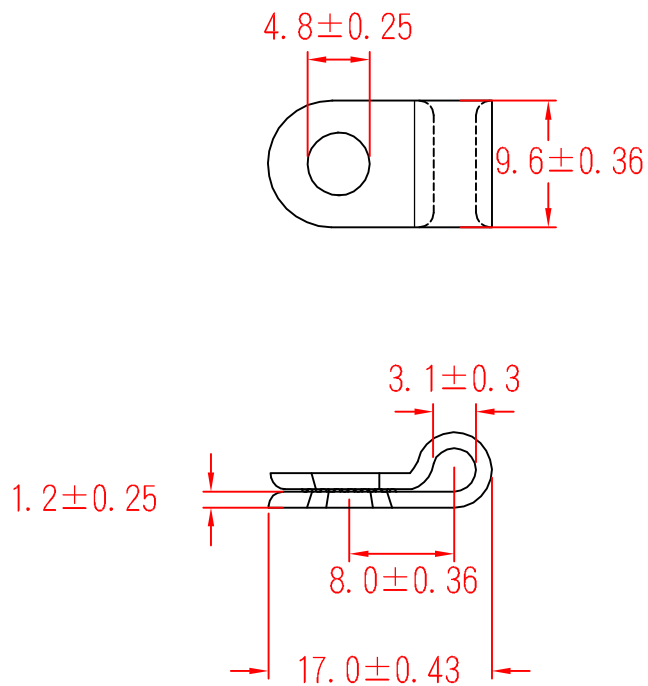


UC-0



承認

 96.07.19
 邱平裕

審查

製圖

 96.07.19
 謝文通

設計

中文名 配線固定鈕		MATERIAL UL 94V-2 NYLON 66	ITEM NO. UC-0
SCALE		FINISH	NAME CABLE CLAMP
△ (•••)	TOLERANCE AS FIGURE	△ (•••) 07-19-2007 DATE	REVISIONS K001
使用機種			R.NO.

