



## E70-433NW14S 产品规格书

433MHz 星型自组网 透明传输 无线串口模块

## 目录

第一章 产品概述.....	2
1.1 产品简介.....	2
1.2 特点功能.....	2
1.3 应用场景.....	2
第二章 规格参数.....	3
2.1 极限参数.....	3
2.2 工作参数.....	3
第三章 机械尺寸与引脚定义.....	4
第四章 推荐连线图.....	6
第五章 固件发射模式.....	6
5.1 透传发射.....	6
5.2 短地址发射.....	6
5.3 长地址发射.....	7
第六章 设备状态.....	7
6.1 AUX 详解.....	7
6.2 LINK 引脚详解.....	8
6.3 ACK 引脚详解.....	8
第七章 工作模式.....	9
7.1 协调器模式.....	9
7.2 普通节点.....	9
7.3 休眠节点.....	9
7.4 配置模式.....	9
7.5 模式切换.....	10
第八章 快速入门.....	10
8.1 普通节点和协调器通讯.....	10
8.1.1 协调器配置.....	10
8.1.2 普通节点配置.....	11
8.1.3 入网完成传输数据.....	12
第九章 AT 指令.....	12
第十章 硬件设计.....	17
第十一章 常见问题.....	18
11.1 传输距离不理想.....	18
11.2 模块易损坏.....	18
11.3 误码率太高.....	18
第十二章 焊接作业指导.....	19
12.1 回流焊温度.....	19
12.2 回流焊曲线图.....	19
第十三章 相关型号.....	20
第十四章 天线指南.....	20
第十五章 批量包装方式.....	20
修订历史.....	21
关于我们.....	21

# 第一章 产品概述

## 1.1 产品简介

E70-433NW14S 是星型组网模块，工作在 433MHz 频段，模块集主机（协调器）、终端为一体，具有长距离、高速率两种传输模式，一个主机（协调器）支持多达 200 个节点与其通讯，所有操作配置采用行业标准 AT 指令，极大简化用户操作，适用于多种无线通讯组网场景。

E70-433NW14S 是在国内首个可以支持 200 节点并发的 433MHz 无线模块，解决了传统 433MHz 无线数传无法并发而引起的一系列问题。可以并发后，用户无需再花费精力处理复杂组网协议，从而大大降低了客户的开发难度，缩短了用户的开发周期；其协议保证了整个无线通信系统的稳定性、得包率。

E70-433NW14S 均严格遵守 FCC、CE、CCC 等国内国外设计规范，满足各项射频相关认证，满足出口要求。



## 1.2 特点功能

- 支持 CSMA/CA，可有效避免冲突的载波多路侦听技术；
- 最大支持 200 节点并发，无需处理繁琐的组网协议，彻底告别轮询；
- 采用 AES128 数据加密，保证数据包的可靠性；
- 支持 DSSS 扩频技术，类似 LoRa 抗干扰，优于传统 GFSK；
- 节点支持低功耗模式，适用于电池应用；
- 理想条件下，通信距离可达 2.5km；
- 最大发射功率 25mW，软件多级可调；
- 支持全球免许可 ISM 433MHz 频段；
- 支持 5k~50kbps 的数据传输速率；
- 支持 2.2~3.8V 供电，大于 3.3V 供电均可保证最佳性能；
- 工业级标准设计，支持-40~+85℃下长时间使用；
- 双天线可选（邮票孔/IPEX），便于用户二次开发，利于集成。

## 1.3 应用场景

- 家庭安防报警及远程无钥匙进入；
- 智能家居以及工业传感器等；
- 无线报警安全系统；
- 楼宇自动化解决方案；
- 无线工业级遥控器；
- 医疗保健产品；
- 高级抄表架构 (AMI)；
- 汽车行业应用。

## 第二章 规格参数

### 2.1 极限参数

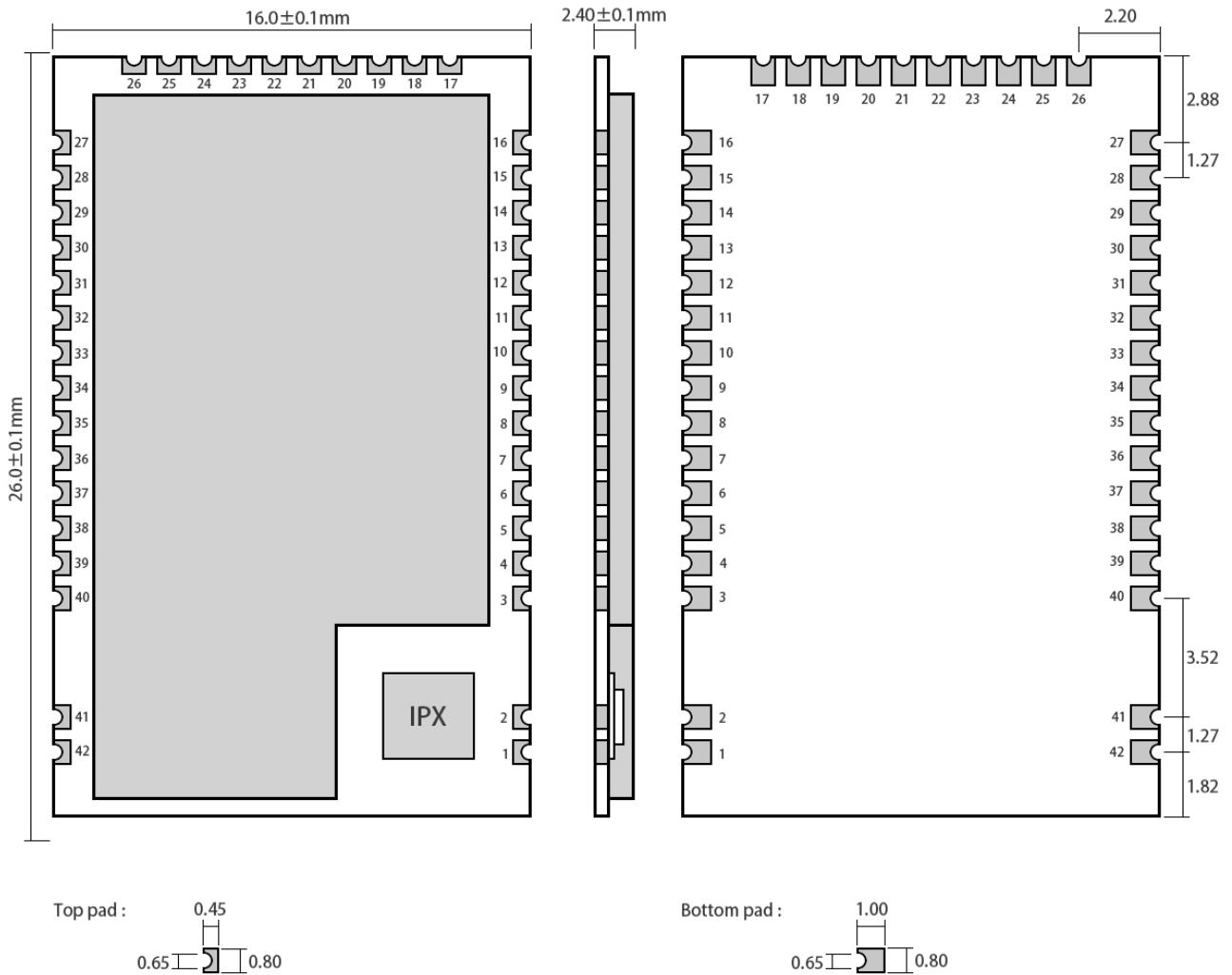
主要参数	性能		备注
	最小值	最大值	
电源电压 (V)	0	3.8	超过 3.8V 永久烧毁模块
阻塞功率 (dBm)	-	10	近距离使用烧毁概率较小
工作温度 (°C)	-40	+85	工业级

### 2.2 工作参数

主要参数	性能			备注
	最小值	典型值	最大值	
工作电压 (V)	2.2	3.3	3.8	≥3.3V 可保证输出功率
通信电平 (V)		3.3		使用 5V TTL 有风险烧毁
工作温度 (°C)	-40	-	+85	工业级设计
工作频段 (MHz)	431	-	446.5	出厂默认 433MHz, 支持 ISM 频段
功耗	发射电流 (mA)	37		瞬时功耗
	接收电流 (mA)		8	
	休眠电流 (μA)		2	软件关断
最大发射功率 (dBm)	13.6	14.0	15.3	
接收灵敏度 (dBm)	-109	-110	-111	空中速率为 5 kbps
空中速率 (bps)	5k	5k	50k	用户编程控制

主要参数	描述	备注
参考距离	2500m	晴朗空旷, 天线增益 5dBi, 天线高度 2.5 米, 空中速率 5kbps
发射长度	传输模式规定	详见传输模式
缓存容量	512Btype	单次数据包不得超过 128 字节
调制方式	GFSK	
通信接口	UART 串口	TTL 电平
封装方式	贴片式	
接口方式	1.27mm	
外形尺寸	16*26mm	
天线接口	IPEX/邮票孔	等效阻抗约 50 Ω

### 第三章 机械尺寸与引脚定义

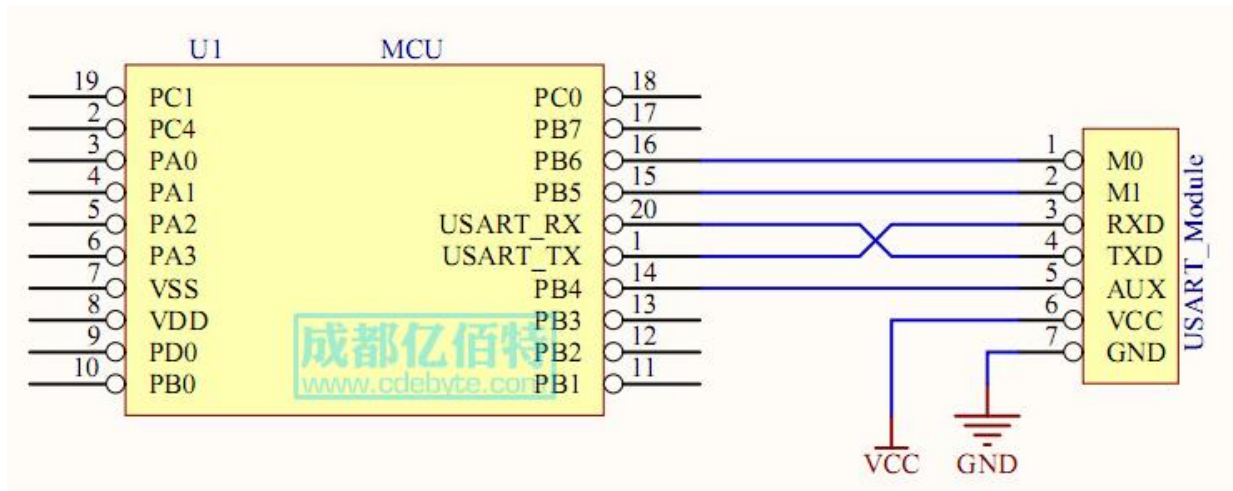


Pad quantity : 42  
Unit: mm

引脚序号	引脚名称	引脚方向	引脚用途
1	GND	参考地	模块地线
2	ANT		天线 (50Ω 特性阻抗)
3	NC	保留脚	保留未用, 需悬空
4	NC	保留脚	保留未用, 需悬空
5	NC	保留脚	保留未用, 需悬空
6	NC	保留脚	保留未用, 需悬空
7	NC	保留脚	保留未用, 需悬空
8	NC	保留脚	保留未用, 需悬空
9	NC	保留脚	保留未用, 需悬空
10	NC	保留脚	保留未用, 需悬空
11	NC	保留脚	保留未用, 需悬空

12	NC	保留脚	保留未用，需悬空
13	NC	保留脚	保留未用，需悬空
14	NC	保留脚	保留未用，需悬空
15	NC	保留脚	保留未用，需悬空
16	GND	参考地	模块地线
17	M0	输入	MIMO 共同组合决定模块 4 种工作模式（不可悬空，如不使用可接地） 使用时需外部串联一个 1K 的保护电阻，并且加一个 1M 的上拉电阻。
18	M1	输入	MIMO 共同组合决定模块 4 种工作模式（不可悬空，如不使用可接地） 使用时需外部串联一个 1K 的保护电阻，并且加一个 1M 的上拉电阻。
19	RXD	输入	TTL 串口输入，连接到外部 TXD 输出引脚； 可配置为漏极开路或上拉输入，详见参数设置
20	TXD	输出	TTL 串口输出，连接到外部 RXD 输入引脚； 可配置为漏极开路或推挽输出，详见参数设置
21	TMSC	输入	JTAG TMS
22	TCKC	输入	JTAG TCK
23	NC	保留脚	保留未用，需悬空
24	NC	保留脚	保留未用，需悬空
25	AUX	输出	用于指示模块工作状态，用户唤醒外部 MCU，上电自检初始化期间输出低电平， 可配置为漏极开路输出，或推挽输出，详见参数设置； 使用时需外部串联一个 1K 的保护电阻（可以悬空）
26	VCC		模块电源正参考，电压范围：2.2~3.8V DC
27	GND	参考地	模块地线
28	ACK	输出	用户指示模块数据发送结果，发送前拉低，成功后拉高（可以悬空） 可配置为漏极开路输出，或推挽输出，使用时需外部串联一个 1K 的保护电阻
29	NC	保留脚	保留未用，需悬空
30	NC	保留脚	保留未用，需悬空
31	NC	保留脚	保留未用，需悬空
32	RESET	输入	模块复位脚
33	NC	保留脚	保留未用，需悬空
34	NC	保留脚	保留未用，需悬空
35	LINK	输出	用于指示模块当前网络连接状态，可配置为漏极开路输出，或推挽输出，详见 参数设置，使用时需外部串联一个 1K 的保护电阻（可以悬空）
36	NC	保留脚	保留未用，需悬空
37	NC	保留脚	保留未用，需悬空
38	NC	保留脚	保留未用，需悬空
39	NC	保留脚	保留未用，需悬空
40	NC	保留脚	保留未用，需悬空
41	GND	参考地	模块地线
42	GND	参考地	模块地线

## 第四章 推荐连线图



序号	模块与单片机简要连接说明（上图以 STM8L 单片机为例）
1	无线串口模块为 TTL 电平，请与 TTL 电平的 MCU 连接。
2	某些 5V 单片机，可能需要在模块的 TXD 和 AUX 脚加 4~10K 上拉电阻。

## 第五章 固件发射模式

### 5.1 透传发射

摘要
将协调器设置为透传发射时，协调器将发送广播消息，此时，全网非休眠节点全部接收数据

### 5.2 短地址发射

	进制	摘要
协调器短地址发送格式为：短地址+有效数据；00 00 或者 FF FF 为广播地址；		
协调器	16 进制	发送：00 01 AA BB CC
A 节点地址 00 01	16 进制	接收：AA BB CC
B 节点地址 00 02	16 进制	接收：无
C 节点地址 00 03	16 进制	接收：无
协调器	16 进制	FF FF AA BB CC
A 节点地址 00 01	16 进制	AA BB CC
B 节点地址 00 02	16 进制	AA BB CC
C 节点地址 00 03	16 进制	AA BB CC

### 5.3 长地址发射

	进制	摘要
协调器长地址发送格式为：长地址+有效数据 00 00 00 00 00 00 00 00 或者 FF FF FF FF FF FF FF FF 为广播地址；		
协调器	16 进制	发送：0A 01 AA 45 65 13 12 44 AA BB CC
A 节点地址 0A 01 AA 45 65 13 12 44	16 进制	接收：AA BB CC
B 节点地址 0D 55 18 42 1A 27 29 64	16 进制	接收：无
C 节点地址 A4 78 02 46 B5 1C 5A 02	16 进制	接收：无
协调器	16 进制	FF FF FF FF FF FF FF FF AA BB CC
A 节点地址 0A 01 AA 45 65 13 12 44	16 进制	AA BB CC
B 节点地址 0A 01 AA 45 65 13 12 44	16 进制	AA BB CC
C 节点地址 0A 01 AA 45 65 13 12 44	16 进制	AA BB CC

## 第六章 设备状态

### 6.1 AUX 详解

- 它指示模块是否有数据尚未通过无线发射出去，或已经收到无线数据是否尚未通过串口全部发出，或模块正在初始化自检过程中。

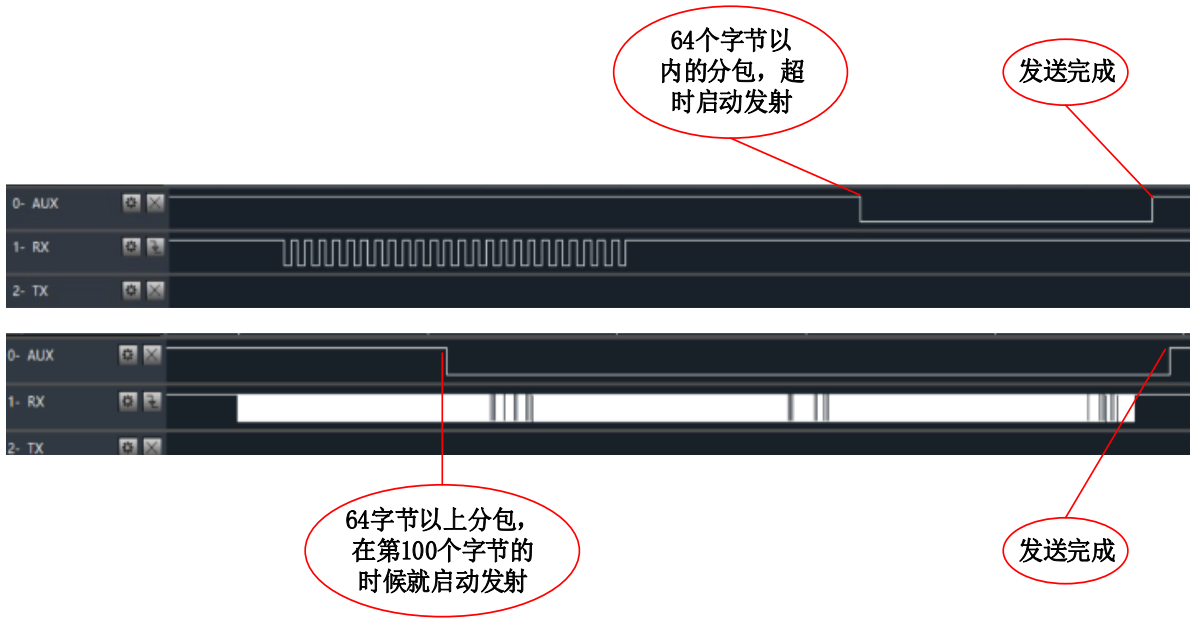
序号	功能详解
1	<p><b>【串口数据输出指示】</b></p> <p>用于唤醒休眠中的外部 MCU（注意，连传模式下 AUX 指示无延迟）</p> <p>提前2-3ms, 用于唤醒外部MCU</p> <p>所有收到的无线数据, 都已经通过TXD发出。(实质是缓冲区为空)</p> <p>0- RXD</p> <p>1- TXD</p> <p>2- AUX</p> <p>T1: -5.1733ms T2: -3.1434ms [T1-T2]: 2.0299ms</p> <p>模块串口外发数据时，AUX引脚时序图</p>



**【无线发射指示】**

- 1、模块内部缓冲区大小 512 字节，单次数据包不得超过 128 字节，AUX=1 时用户可以连续发起不超过 128 字节数据；
- 2、AUX=1 时代表模块全部串口数据均通过无线发射完毕。

2



模块接收串口数据时，AUX引脚时序图（分包模式）



模块接收串口数据时，AUX引脚时序图（连传模式）

## 6.2 LINK 引脚详解

- LINK 引脚指示模块当前网络状态，节点入网后当前引脚拉低，外部设备可通过该引脚电平查询设备网络状态，协调器模式下，该引脚指示模块是否正常建立网络。

## 6.3 ACK 引脚详解

- ACK 引脚用于指示上一次用户数据发送状态，启动发送前该引脚拉低，发送成功后引脚拉高，用户可通过该引脚状态判断数据是否成功到达。该引脚功能无法指示协调器发送广播消息。
- 注：在 200 节点并发中，设备发送数据前会采用 CSMA/MA 技术接入信道，当接收设备收到数据后返回的 ACK 则没有该机制，这意味着在极限情况下，即使接收设备正常收到数据，发送设备 ACK 引脚会指示上一次数据发送失败。

## 第七章 工作模式

工作模式	M1	M0	模式介绍	备注
协调器模式	0	0	搭建网络，管理入网节点信息	根据输入输出模式传输数据
普通节点	0	1	任意时刻收发数据	实时性高
低功耗节点	1	0	低功耗接收，任意时刻发送数据	接收延迟，发送需要唤醒串口
休眠模式	1	1	无法收发数据，系统休眠	波特率固定 115200 8N1

注意：当模块处于休眠（M1=1 & M0=1）时 AT 指令切换工作模式失效，处于其他模式时则可使用 AT 指令切换其角色。

### 7.1 协调器模式

如果用户配置的系统工作模式为 4，M0M1 组合为 00 或者用户配置系统模式为 0，则模块工作在协调器模式，在协调器模式下，协调器可搭建网络，网络网络中节点信息，它是网络的中心点，网络中必须有协调器存在。

协调器可配置的数据输入模式为：

广播发送，当配置为广播发送时，全网所有非休眠设备接收数据，ACK 引脚无条件指示发送成功。

短地址发送，当配置为短地址发送时，用户发送数据前需指定接收设备的短地址。

长地址发送，当配置为长地址发送时，用户发送数据前需指定接收设备的长地址。

### 7.2 普通节点

如果用户配置的系统工作模式为 4，M1M0 组合为 01 或者用户配置系统模式为 1，则模块工作在普通节点模式，在普通节点模式下，可实时接收、发送数据，适用对功耗要求不高，但响应要求及时的应用场景。

### 7.3 休眠节点

如果用户配置的系统工作模式为 4，M1、M0 组合为 10 或者用户配置系统模式为 2，则模块工作在休眠节点模式；在休眠节点模式下，设备将按照用户配置的休眠周期，定时唤醒起来请求协调器是否有数据下发，协调器发送的非广播数据将被暂存在协调器内部，在休眠周期期间系统处于低功耗；如果休眠节点想主动发送数据，用户串口需要先发送任意不超过两个字节的的数据来唤醒设备，唤醒字节发送后，用户需等待 100ms 以上发送真实数据，唤醒数据将被丢弃，在唤醒设备后，模块将打开串口，接收用户数据，接收完成后启动无线发送将数据发送到协调器，如果超过 2 秒，设备串口无数据输入，模块将关闭串口进入低功耗模式，休眠节点适用于用户对功耗要求高，但对数据实时性要求不高的应用场合。

### 7.4 配置模式

在任意时刻任意模式下，只要将 M0M1 组合设置为 11，系统将切换到配置模式，在配置模式下，模块串口参数为：115200、8N1，系统工作平均电流为 2 uA；

在该模式下，模块无法发送接收数据，外部 AT 指令配置模块时，需用用户串口发送任意不超过两个字节的的数据来唤醒设备，唤醒字节发送后，用户需等待 100ms 以上发送真实数据，唤醒数据将被丢弃，在唤醒设备后，模块将打开串口，接收 AT 指令，如果超过 2 秒，设备串口无数据输入，模块将关闭串口进入休眠；

下一个 AT 指令，用户需要重新发送唤醒字节。

## 7.5 模式切换

序号	备注
1	在默认情况下，用户可通过使用 M1、M0 组合选择系统工作模式
2	在任意工作模式下，用户可通过 AT 指令配置系统工作模式，具体参考 AT 指令介绍
3	用户在任意模式，只要 MOM1 组合为 11，则进入低功耗模式，该模式下，串口参数固定 115200、8N1

## 第八章 快速入门

### 8.1 普通节点和协调器通讯

#### 8.1.1 协调器配置

打开串口助手，选择设备对应的串口，设置串口参数（默认为 115200、8N1）

输入“+++”不带换行符，进入 AT 指令模式，当收到“Enter AT Mode”表示进入 AT 模式成功。如图 5-1 所示：

输入“AT+HELP”带换行符，查看所有的指令。如图 5-1 所示：

```

AT+HELP
ATCommand      HELP
ClcNoNet        This Is Clean Node Net Info
DINFO           This Is device Infomation Code
WMCFG           Device Work Mode Config
FHCFG           FH Config
TFOCFG          Out Trans Format Config
TFICFG          In Trans Format Config
TMCFG           Trans Mode Config
PIDCFG          PANID Config
DMCFG           Dormancy Time Config
RSCFG           ReStart Config
UBCFG           UartBot Config
UPCFG           Uart Parity Config
PWCFG           Power Config
IOCFG           IO Mode Config
DFCFG           Default Config
RSTART          ReStart Device
ECHO            Set AT Echo Parameter
EXIT            Exit AT Mode
HELP            This Is Help Code

AT+HELP
|
    
```

图 5-1

接着输入“AT+WMCFG=0”带换行符，配置设备为协调器模式，如图 5-2 所示：

```

AT+WMCFG=0
+OK
AT+WMCFG=0
    
```

图 5-2

接着输入“AT+RSTART”带换行符重启设备，协调器配置完成。如图 5-3 所示：



图 5-3

## 8.1.2 普通节点配置

打开串口助手，选择设备对应的串口，设置波特率为 115200，数据位 8 位，校验位无，停止位 1 位，流控无，打开串口。输入“+++”不带换行符，进入 AT 指令模式，当收到“Enter AT Mode”表示进入 AT 模式成功。输入“AT+HELP”带换行符，查看所有的指令。如图 5-4 所示：

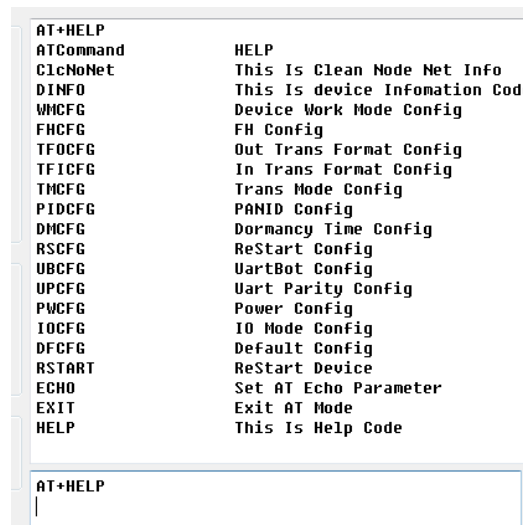


图 5-4

接着输入“AT+WMCFG=1”带换行符，配置设备为普通节点模式，如图 5-5 所示：

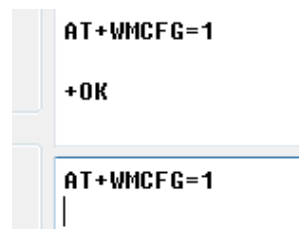


图 5-5

接着输入“AT+RSTART”带换行符重启设备，配置普通节点完成。如图 5-6 所示：

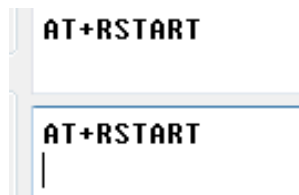
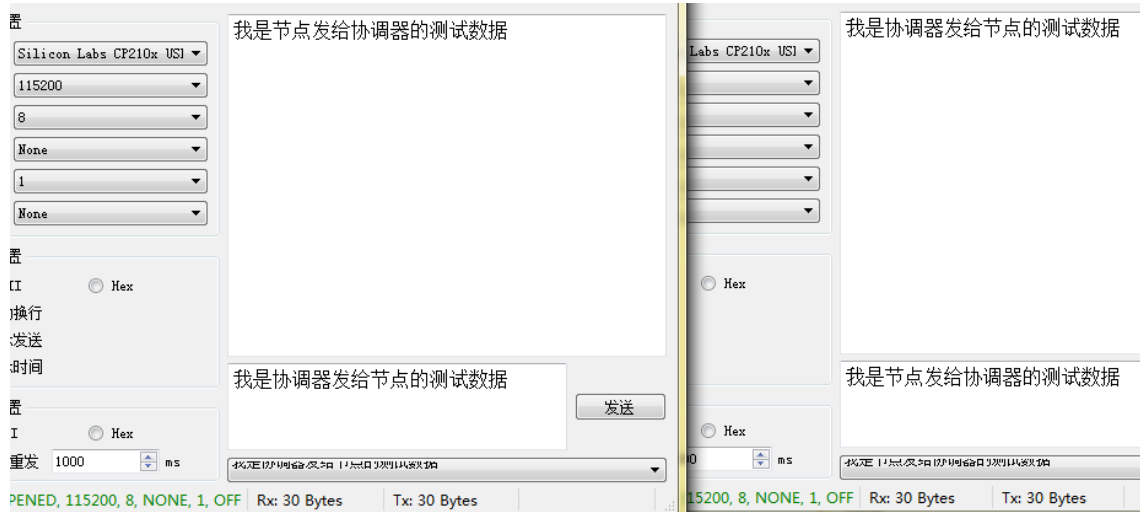


图 5-6

### 8.1.3 入网完成传输数据

当配置完成后，协调器重启，会把 LINK 引脚置为低电平，表示协调器启动完成并运行。普通的节点设备启动后，会有 5 到 20 秒的入网时间，当模块 LINK 引脚为低电平时，表示模块入网成功。

数据传输如下：



协调器和节点设备可以正常的互相通信。

## 第九章 AT 指令

- 串口进入 AT 模式，需要打开串口助手，设置串口（默认参数）波特率 115200，数据位 8 位，停止位 1 位，输入“+++”不带回车；所有的参数配置都会回复“\r\n+OK\r\n”。

1	+++进入 AT 指令模式	
	+++	参数说明： 无参数 响应： Enter AT Mode
	实例：+++	
	注意：1、只有使用该指令进入 AT 指令模式后，才能使用 AT 指令进行操作 2、进入 AT 指令模式后，只有退出 AT 指令模式、复位或重启后，才能再次使用该指令进入 AT 指令模式 3、写入该指令时，串口调试助手必须设置为不发送新行；写入其他 AT 指令需设置为发送新行	
2	AT+EXIT 退出 AT 指令模式	
	AT+EXIT	参数说明： 无参数 响应： Exit AT Mode
	实例：AT+EXIT	
	注意：1. 退出 AT 指令模式后，所有 AT 指令均无效	

3	AT+HELP 帮助命令	
	AT+HELP	参数说明： 无参数 响应： 所有指令和对应的帮助信息
	实例：AT+HELP	
4	AT+ WMCFG 设置/查询设备的工作模式配置(重启生效)	
	AT+ WMCFG =?	参数说明： 查询当前的工作模式 响应： WMCFG: 4
	AT+ WMCFG =Value	参数说明： Value: 0~4 0, 协调器； 1, 普通节点； 2, 休眠节点； 3, 休眠模式； 4, (出厂默认), 引脚控制；
	实例：AT+ WMCFG =4	
注意：1. 设置新的模式后，需复位或掉电重启		
5	AT+DINFO 设备信息获取	
	AT+DINFO=ALLNODE	参数说明： 获取所有节点的短地址和长地址，并通过串口返回。 仅仅在设备工作在协调器模式下生效。
	AT+DINFO=SELFS	参数说明： 获取自身的短地址并通过串口返回。
	AT+DINFO=SELFE	参数说明： 获取自身的长地址并通过串口返回。
实例：AT+DINFO=SELFE		
6	AT+ TFOCFG 设置/查询输出传输格式配置（重启生效）	
	AT+ TFOCFG=?	参数说明： 获取当前输出传输格式配置 响应： TFOCFG:0
	AT+ TFOCFG=Value	参数说明：Value: 0~7 0: 输出：有效数据（透传） 1: 输出：有效数据+发送设备长地址 2: 输出：有效数据+发送设备短地址 3: 输出：有效数据+RSSI 4: 输出：有效数据+发送设备长地址+发送设备短地址 5: 输出：有效数据+发送设备长地址+RSSI 6: 输出：有效数据+发送设备短地址+RSSI 7: 输出：有效数据+发送设备长地址+发送设备短地址+RSSI
实例：AT+ TFOCFG=0		

7	AT+ TFICFG 设置/查询输入传输格式配置（重启生效）	
	AT+ TFICFG=?	参数说明： 获取当前输入传输格式配置 响应： TFICFG:0
	AT+ TFICFG=Value （本指令仅协调器有效）	参数说明： Value: 0~2 0: 输入 广播 1: 输入 接收设备短地址 + 数据 (0x0000 0xffff) 为广播地址 2: 输入 接收设备长地址 + 数据 (0x000000000000 0xffffffffffffffff) 为广播地址
实例: AT+TFICFG=0		
8	AT+TMCFG 设置/查询传输模式配置（重启生效）	
	AT+TMCFG=?	参数说明： 获取当前的传输模式配置 相应： TMCFG:0
	AT+TMCFG=Value	参数说明： Value: 0 或 1 0: 长距离模式, LRM 1: 标准传输模式, GFSK
实例: AT+TMCFG=0 注意: 协调器与节点的传输模式相同才可以正常入网		
9	AT+ PIDCFG 设置/查询设备 PANID 配置（重启生效）	
	AT+PIDCFG=?	参数说明： 获取当前设备的 PANID 配置 响应： PIDCFG:65535
	AT+PIDCFG=Value	参数说明： Value:0~65535
实例: AT+PIDCFG=65535 注意: 节点只能加入与之 PANID 相同的网络（当配置为 65535 时可加入任意网络）		
10	AT+ DMCFG 设置/查询设备休眠时间配置(重启生效)	
	AT+DMCFG=?	参数说明： 获取当前设备休眠时间配置 响应： DMCFG:2~60
	AT+DMCFG=Value	参数说明： Value: 休眠时间, 单位秒 (S), 当小于 2 的时候, 系统将改为 2 (最小 2 秒)
实例: AT+DMCFG=0		
11	AT+RSCFG 设置/查询设备自动重启参数配置(重启生效)	

	AT+RSCFG=?	<p>参数说明： 获取当前设备自动重启参数配置</p> <p>响应： RSCFG:0</p>
	AT+RSCFG=Value	<p>参数说明： Value: 0 或 60~65535 秒 (S) 小于 60 时系统判定 60，等于 0，不重启</p>
	实例：AT+RSCFG=0	
	注意：该参数可以用于节点断网检测，建议开启。	
12	AT+UBCFG 设置/查询串口波特率参数配置(重启生效)	
	AT+UBCFG=?	<p>参数说明： 获取当前设备串口波特率参数配置</p> <p>响应： UBCFG:7</p>
	AT+UBCFG=Value	<p>参数说明： Value:0~7</p> <p>0: 1200 1: 2400 2: 4800 3: 9600 4: 19200 5: 38400 6: 57600 7: 115200</p>
实例：AT+UBCFG=7		
13	AT+UPCFG 设置/查询串口检验位(重启生效)	
	AT+UPCFG=?	<p>参数说明： 获取当前设备串口校验位参数配置</p> <p>响应： UPCFG:0</p>
	AT+UPCFG=Value	<p>参数说明： Value:0~2</p> <p>0: 无校验 1: 奇校验 2: 偶校验</p>
实例：AT+UPCFG=0		
14	AT+PWCFG 设置/查询设备功率参数配置(重启生效)	
	AT+PWCFG=?	<p>参数说明： 获取当前设备功率参数配置</p> <p>响应： PWCFG:3</p>



	AT+PWCFG=Value	参数说明: Value:0~3 0: 极高 1: 高 2: 中 3: 低
	实例: AT+ PWCFG=3	
15	AT+IOCFG 设置/查询 IO 口参数配置(重启生效)	
	AT+IOCFG=?	参数说明: 获取当前设备 IO 口参数配置 响应: IOCFG:0
	AT+IOCFG=Value	参数说明: Value: 0 或 1 1: 推挽 0: 开漏
	实例: AT+IOCFG=0	
16	AT+DFCFG 恢复设备默认参数	
	AT+DFCFG	参数说明: 无参数 恢复设备系统默认参数
	实例: AT+DFCFG	
17	AT+RSTART 重启设备	
	AT+RSTART	参数说明: 无参数 重启硬件设备
	实例: AT+RSTART	
18	AT+ECHO 设置 AT 指令是否关闭回显	
	AT+ECHO=Value	参数说明: Value:0 或者 1 1: 关闭回显 0: 打开回显
	实例: AT+ECHO=1	
	注意: 该指令配置后生效, 且掉电保存。	
19	AT+VER 读取软件版本号	
	AT+VER	参数说明:
	实例: AT+VER	
20	AT+CLINFO 清除模块内部网络信息	
	AT+CLINFO	参数说明:
	实例: AT+CLINFO	
	注意: 清除网络后模块无法通信需重新建立网络 (该指令可用户当协调器节点设备数量到达 200 后, 清除所有信息)	
21	AT+TLCFG 设置/查询模块并发性能参数配置(重启生效)	
	AT+TLCFG=?	参数说明: 获取当前模块并发性能参数配置 响应:

	TLCFG:0
AT+TLCFG=value	<p>参数说明:</p> <p>Value:0~3</p> <p>0: 并发性能低</p> <p>1: 并发性能中</p> <p>2: 并发性能高</p> <p>3: 并发性能极高</p>
<p>实例: AT+ TLCFG =0</p> <p>注意: 本参数主要配置模块并发性能, 即当多个节点同时并发数据时, 支持最大节点数量, 性能越高, 系统支持的最大并发数量越多, 但发送数据的延迟和节点的平均功耗会增加; 性能越低, 节点发送数据实时性很高, 但当环境干扰大, 或者多个节点同时发送时, 数据可能会丢失。</p>	

## 第十章 硬件设计

- 推荐使用直流稳压电源对该模块进行供电, 电源纹波系数尽量小, 模块需可靠接地;
- 请注意电源正负极的正确连接, 如反接可能会导致模块永久性损坏;
- 请检查供电电源, 确保在推荐供电电压之间, 如超过最大值会造成模块永久性损坏;
- 请检查电源稳定性, 电压不能大幅频繁波动;
- 在针对模块设计供电电路时, 往往推荐保留 30%以上余量, 有整机利于长期稳定地工作;
- 模块应尽量远离电源、变压器、高频走线等电磁干扰较大的部分;
- 高频数字走线、高频模拟走线、电源走线必须避开模块下方, 若实在不得已需要经过模块下方, 假设模块焊接在 Top Layer, 在模块接触部分的 Top Layer 铺地铜 (全部铺铜并良好接地), 必须靠近模块数字部分并走线在 Bottom Layer;
- 假设模块焊接或放置在 Top Layer, 在 Bottom Layer 或者其他层随意走线也是错误的, 会在不同程度影响模块的杂散以及接收灵敏度;
- 假设模块周围有存在较大电磁干扰的器件也会极大影响模块的性能, 跟据干扰的强度建议适当远离模块, 若情况允许可以做适当的隔离与屏蔽;
- 假设模块周围有存在较大电磁干扰的走线 (高频数字、高频模拟、电源走线) 也会极大影响模块的性能, 跟据干扰的强度建议适当远离模块, 若情况允许可以做适当的隔离与屏蔽;
- 通信线若使用 5V 电平, 必须串联 1k-5.1k 电阻 (不推荐, 仍有损坏风险);
- 尽量远离部分物理层亦为 2.4GHz 的 TTL 协议, 例如: USB3.0;
- 天线安装结构对模块性能有较大影响, 务必保证天线外露, 最好垂直向上。当模块安装于机壳内部时, 可使用优质的天线延长线, 将天线延伸至机壳外部;
- 天线切不可安装于金属壳内部, 将导致传输距离极大削弱。

## 第十一章 常见问题

### 11.1 传输距离不理想

- 当存在直线通信障碍时，通信距离会相应的衰减；
- 温度、湿度，同频干扰，会导致通信丢包率提高；
- 地面吸收、反射无线电波，靠近地面测试效果较差；
- 海水具有极强的吸收无线电波能力，故海边测试效果差；
- 天线附近有金属物体，或放置于金属壳内，信号衰减会非常严重；
- 功率寄存器设置错误、空中速率设置过高（空中速率越高，距离越近）；
- 室温下电源电压低于推荐值，电压越低发功率越小；
- 使用天线与模块匹配程度较差或天线本身品质问题。

### 11.2 模块易损坏

- 请检查供电电源，确保在推荐供电电压之间，如超过最大值会造成模块永久性损坏；
- 请检查电源稳定性，电压不能大幅频繁波动；
- 请确保安装使用过程防静电操作，高频器件静电敏感性；
- 请确保安装使用过程湿度不宜过高，部分元件为湿度敏感器件；
- 如果没有特殊需求不建议在过高、过低温度下使用。

### 11.3 误码率太高

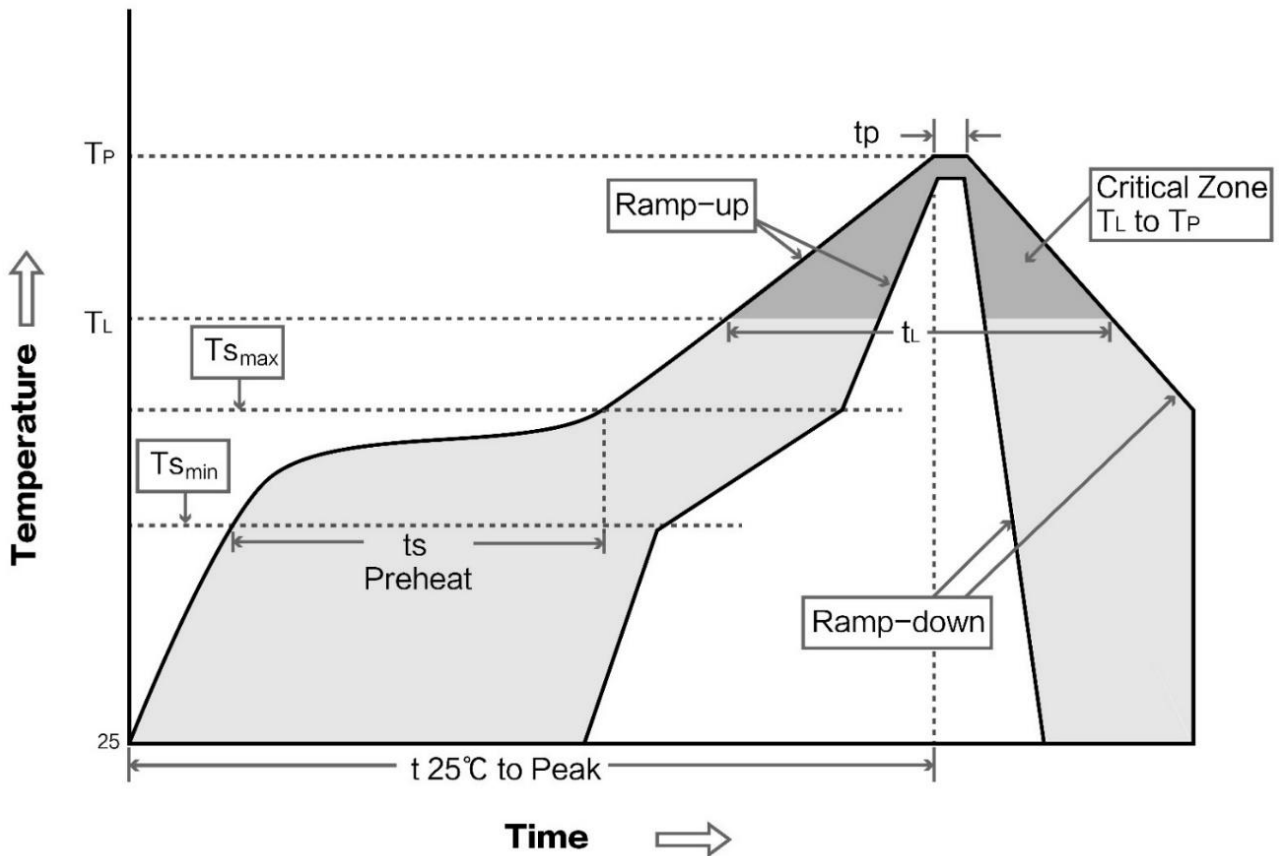
- 附近有同频信号干扰，远离干扰源或者修改频率、信道避开干扰；
- 电源不理想也可能造成乱码，务必保证电源的可靠性；
- 延长线、馈线品质差或太长，也会造成误码率偏高。

## 第十二章 焊接作业指导

### 12.1 回流焊温度

Profile Feature	曲线特征	Sn-Pb Assembly	Pb-Free Assembly
Solder Paste	锡膏	Sn63/Pb37	Sn96.5/Ag3/Cu0.5
Preheat Temperature min (T <sub>min</sub> )	最小预热温度	100°C	150°C
Preheat temperature max (T <sub>max</sub> )	最大预热温度	150°C	200°C
Preheat Time (T <sub>min</sub> to T <sub>max</sub> ) (t <sub>s</sub> )	预热时间	60-120 sec	60-120 sec
Average ramp-up rate (T <sub>max</sub> to T <sub>p</sub> )	平均上升速率	3°C/second max	3°C/second max
Liquidous Temperature (T <sub>L</sub> )	液相温度	183°C	217°C
Time (t <sub>L</sub> ) Maintained Above (T <sub>L</sub> )	液相线以上的时间	60-90 sec	30-90 sec
Peak temperature (T <sub>p</sub> )	峰值温度	220-235°C	230-250°C
Average ramp-down rate (T <sub>p</sub> to T <sub>max</sub> )	平均下降速率	6°C/second max	6°C/second max
Time 25°C to peak temperature	25°C到峰值温度的时间	6 minutes max	8 minutes max

### 12.2 回流焊曲线图



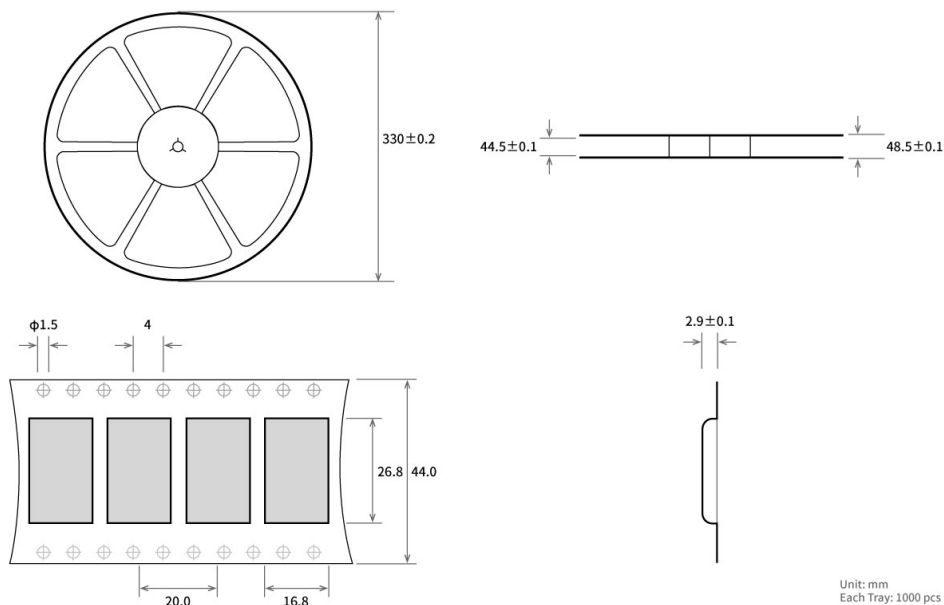
## 第十三章 相关型号

产品型号	载波频率 Hz	发射功率 dBm	测试距离 km	空中速率 bps	封装形式	产品尺寸 mm	天线形式
<a href="#">E70-433NW14S</a>	433M	14	2.5	2.5k~168k	贴片	16 * 26	IPEX/邮票孔
<a href="#">E70-433NW30S</a>	433M	30	6.5	2.5k~168k	贴片	24 * 38.5	IPEX/邮票孔

## 第十四章 天线指南

产品型号	类型	频段	增益	尺寸	馈线	接口	特点
		Hz	dBi	mm	cm		
<a href="#">TX433-NP-4310</a>	柔性天线	433M	2.0	10x43	-	焊接	柔性 FPC 软天线
<a href="#">TX433-JZ-5</a>	胶棒天线	433M	2.0	52	-	SMA-J	超短直式, 全向天线
<a href="#">TX433-JZG-6</a>	胶棒天线	433M	2.5	62	-	SMA-J	超短直式, 全向天线
<a href="#">TX433-JW-5</a>	胶棒天线	433M	2.0	50	-	SMA-J	固定弯折, 全向天线
<a href="#">TX433-JWG-7</a>	胶棒天线	433M	2.5	70	-	SMA-J	固定弯折, 全向天线
<a href="#">TX433-JK-11</a>	胶棒天线	433M	2.5	110	-	SMA-J	可弯折胶棒, 全向天线
<a href="#">TX433-JK-20</a>	胶棒天线	433M	3.0	200	-	SMA-J	可弯折胶棒, 全向天线
<a href="#">TX433-XPL-100</a>	吸盘天线	433M	3.5	185	100	SMA-J	小型吸盘天线, 性价比
<a href="#">TX433-XP-200</a>	吸盘天线	433M	4.0	190	200	SMA-J	小型吸盘天线, 低损耗
<a href="#">TX433-XPB-300</a>	吸盘天线	433M	6.0	965	300	SMA-J	小型吸盘天线, 高增益

## 第十五章 批量包装方式



## 修订历史

版本	修订日期	修订说明	维护人
1.0	2018-01-08	初始版本	huaa
1.1	2018-04-16	内容更新	huaa
1.2	2018-07-20	名称变更	Huaa
1.3	2018-10-29	型号拆分	Huaa
1.4	2019-2-20	错误修正	Ray

## 关于我们



销售热线：4000-330-990

公司电话：028-61399028

技术支持：[support@cdebyte.com](mailto:support@cdebyte.com)

官方网站：[www.ebyte.com](http://www.ebyte.com)

公司地址：四川省成都市高新西区西芯大道4号创新中心B333-D347

 **成都亿佰特电子科技有限公司**  
Chengdu Ebyte Electronic Technology Co.,Ltd.