



E70-433T30S 产品规格书

CC1310 433MHz TTL 高速连传 无线模块



目录

第一章 产品概述.....	3
1.1 产品简介.....	3
1.2 特点功能.....	3
1.3 应用场景.....	3
第二章 规格参数.....	4
2.1 极限参数.....	4
2.2 工作参数.....	4
第三章 机械尺寸与引脚定义.....	5
第四章 推荐连线图.....	7
第五章 功能详解.....	8
5.1 定点发射（16 进制）.....	8
5.2 广播发射（16 进制）.....	8
5.3 广播地址.....	9
5.4 监听地址.....	9
5.5 模块复位.....	9
5.6 AUX 详解.....	9
5.6.1 串口数据输出指示.....	9
5.6.2 无线发射指示.....	10
5.6.3 模块正在配置过程中.....	10
第六章 工作模式.....	11
6.1 模式切换.....	11
6.2 RSSI 模式（模式 0）.....	12
6.3 连传模式（模式 1）.....	12
6.4 分包模式（模式 2）.....	12
6.5 配置模式（模式 3）.....	13
6.6 唤醒模式（模式 4）.....	13
6.7 配置模式（模式 5）.....	13
6.8 省电模式（模式 6）.....	14
6.9 休眠模式（模式 7）.....	14
第七章 指令格式.....	14
7.1 出厂默认参数.....	15
7.2 工作参数读取.....	15
7.3 版本号读取.....	15
7.4 复位指令.....	15
7.5 参数设置指令.....	16
第八章 参数配置.....	17
第九章 二次开发.....	18
9.1 程序烧录.....	20
第十章 硬件设计.....	20
第十一章 常见问题.....	21
11.1 传输距离不理想.....	21
11.2 模块易损坏.....	21
11.3 误码率太高.....	21

第十二章 焊接作业指导.....	22
12.1 回流焊温度.....	22
12.2 回流焊曲线图.....	22
第十三章 相关型号.....	23
第十四章 天线指南.....	23
14.1 天线推荐.....	23
14.1 天线选择.....	23
第十五章 批量包装方式.....	24
修订历史.....	24
关于我们.....	24

第一章 产品概述

1.1 产品简介

E70-433T30S 是基于 TI 公司 CC1310（内置双核 ARM）射频芯片的无线串口模块（UART），可工作在 425~450.5MHz 频段（默认 433MHz），发射功率 1W，GFSK 调制方式，TTL 电平输出，3.3V 的 IO 口电压；该产品采用 24MHz 工业级晶振，保证其工业性和稳定性。

模块具有数据加密和压缩功，模块在空中传输的数据，具有随机性，通过严密的加解密算法，使得数据截获失去意义。而数据压缩功能有概率减小传输时间，减小受干扰的概率，提高可靠性和传输效率。

出厂无程序均已内置低功耗多功能无线串口程序，用户亦可以根据需要进行二次开发。



1.2 特点功能

- 支持高速连续传输，收发不限数据包长度；
- 支持数据不断帧不分包，完美支持 ModBus 协议；
- 支持自定义分包设定，提高通信效率；
- 支持定点传输/广播传输/信道监听；
- 支持 RSSI 信号强度读取；
- 支持空中唤醒，即低功耗功能，适用于电池供电方案；
- 基于 CC1310 芯片开发，内置双核 ARM；
- 内置 PA+LNA，发射功率 1W，通信距离可达 6km；
- 支持全球免许可 ISM 433MHz 频段；
- 支持 2.5k~168kbps 的空中传输速率；
- 支持 2.6~5.5V 供电，大于 5V 供电均可保证最佳性能；
- 双天线可选（IPEX/邮票孔），便于用户二次开发，利于集成。

1.3 应用场景

- 家庭安防报警及远程无钥匙进入；
- 智能家居以及工业传感器等；
- 无线报警安全系统；
- 楼宇自动化解决方案；
- 无线工业级遥控器；
- 医疗保健产品；
- 高级抄表架构 (AMI)；
- 汽车行业应用。

第二章 规格参数

2.1 极限参数

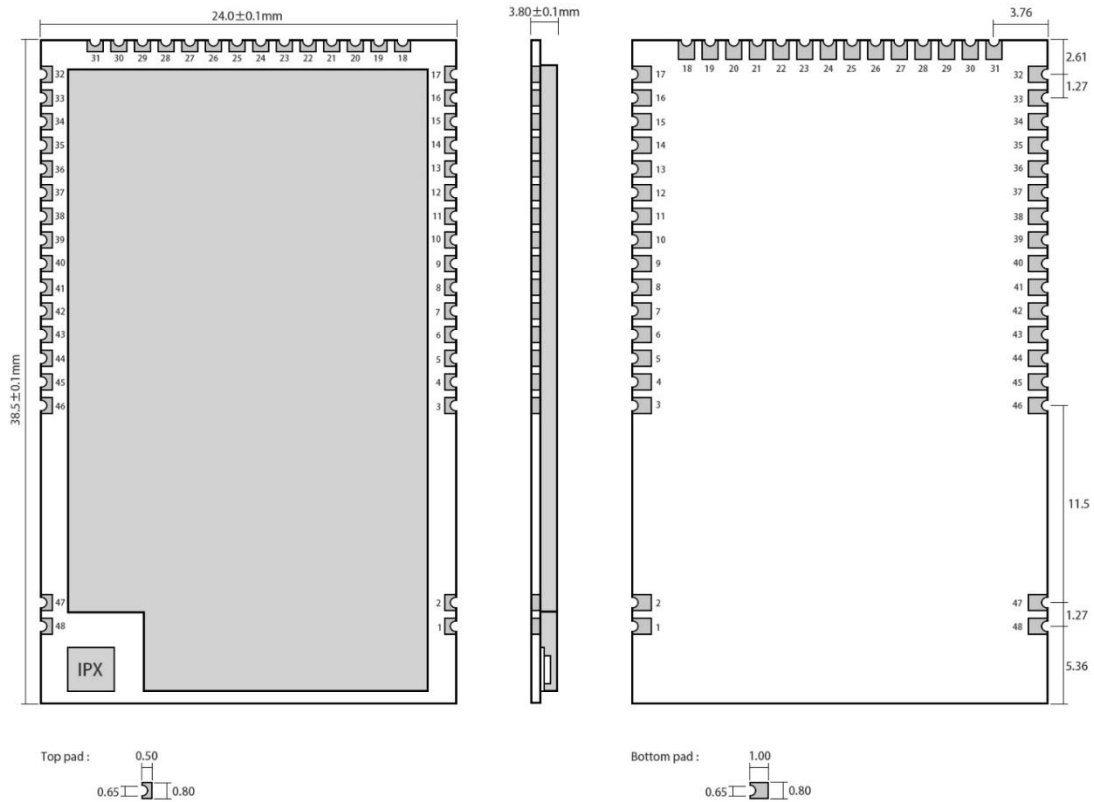
主要参数	性能		备注
	最小值	最大值	
电源电压 (V)	0	3.8	超过 3.8V 永久烧毁模块
阻塞功率 (dBm)	-	10	近距离使用烧毁概率较小
工作温度 (°C)	-40	+85	工业级

2.2 工作参数

性能参数	性能			备注
	最小值	典型值	最大值	
工作电压 (V)	2.6	5.0	5.5	≥5V 可保证输出功率
通信电平 (V)		3.3		使用 5V TTL 有风险烧毁
工作温度 (°C)	-40	-	+85	工业级设计
工作频段 (MHz)	425	-	450.5	出厂默认 433MHz, 支持 ISM 频段
功耗	发射电流 (mA)		530	瞬时功耗
	接收电流 (mA)		14	
	休眠电流 (μA)		4	软件关断
最大发射功率 (dBm)	29.5	30.0	30.5	
接收灵敏度 (dBm)	-107	-108	-109	空中速率为 2.5kbps
空中速率 (bps)	2.5k	2.5k	168k	用户编程控制

硬件参数	描述	备注
参考距离	6000m	晴朗空旷, 天线增益 5dBi, 天线高度 2.5 米, 空中速率 2.5kbps
发射长度	传输模式规定	详见传输模式
缓存容量	2048 Btye	
调制方式	GFSK	
通信接口	UART 串口	TTL 电平
封装方式	贴片	SMD
接口方式	1.27mm	
外形尺寸	24*38.5mm	
天线接口	IPEX/邮票孔	等效阻抗约 50 Ω

第三章 机械尺寸与引脚定义



Pad quantity: 48
Unit: mm

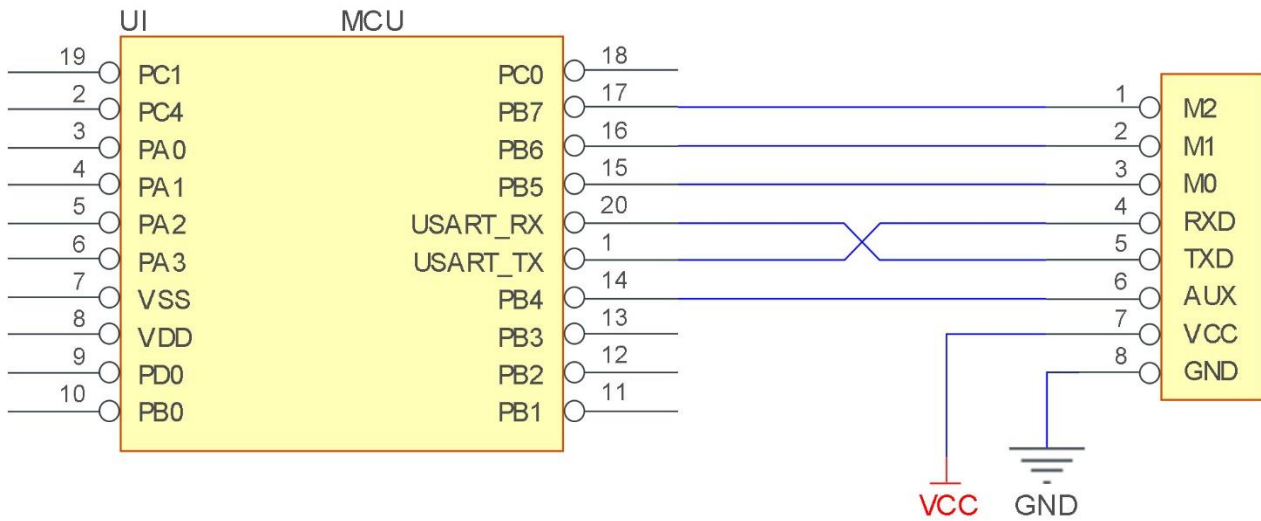
引脚序号	引脚名称	引脚方向	引脚用途
1	GND	参考地	模块地线
2	GND	参考地	模块地线
3	GND	参考地	模块地线
4	NC	预留脚	预留未用, 需悬空
5	NC	预留脚	预留未用, 需悬空
6	NC	预留脚	预留未用, 需悬空
7	NC	预留脚	预留未用, 需悬空
8	NC	预留脚	预留未用, 需悬空
9	NC	预留脚	预留未用, 需悬空
10	NC	预留脚	预留未用, 需悬空
11	LNA_EN	输出	内部单片机控制 LNA 引脚, 高电平有效, 连接 44 引脚
12	PA_EN	输出	内部单片机控制 PA 引脚, 高电平有效, 连接 45 引脚
13	NC	预留脚	预留未用, 需悬空
14	NC	预留脚	预留未用, 需悬空
15	NC	预留脚	预留未用, 需悬空
16	M2	输入	M2M1M0 共同组合决定模块 8 种工作模式, 使用时需串联一个 1K 的保护电阻
17	GND	参考地	模块地线
18	M0	输入	M2M1M0 共同组合决定模块 8 种工作模式, 使用时需串联一个 1K 的保护电阻, 并且加一个 1M 的上拉电阻 (不可悬空, 如不使用可接地)

19	MI	输入	M2M1M0 共同组合决定模块 8 种工作模式使用时需串联一个 1K 的保护电阻，并且加一个 1M 的上拉电阻（不可悬空，如不使用可接地）
20	RXD	输入	TTL 串口输入，连接到外部 TXD 输出引脚。可配置为漏极开路或上拉输入，详见参数设置。使用时需串联一个 1K 的保护电阻
21	TXD	输出	TTL 串口输出，连接到外部 RXD 输入引脚。可配置为漏极开路或推挽输出，详见参数设置。使用时需串联一个 1K 的保护电阻
22	TMSC	输入	JTAG TMSC
23	TCKC	输入	JTAG TCKC
24	RESET	输入	模块复位脚，低电平有效
25	NC	预留脚	预留未用，需悬空
26	NC	预留脚	预留未用，需悬空
27	AUX	输出	用于指示模块工作状态，用户唤醒外部 MCU，上电自检初始化期间输出低电平，可配置为漏极开路输出，或推挽输出，详见参数设置。 使用时需串联一个 1K 的保护电阻（可以悬空）
28	VCC		模块电源正参考，电压范围：2.6~5.5V DC
29	VCC		模块电源正参考，电压范围：2.6~5.5V DC
30	GND	参考地	模块地线
31	GND	参考地	模块地线
32	NC	预留脚	预留未用，需悬空
33	NC	预留脚	预留未用，需悬空
34	NC	预留脚	预留未用，需悬空
35	NC	预留脚	预留未用，需悬空
36	NC	预留脚	预留未用，需悬空
37	NC	预留脚	预留未用，需悬空
38	NC	预留脚	预留未用，需悬空
39	NC	预留脚	预留未用，需悬空
40	NC	预留脚	预留未用，需悬空
41	NC	预留脚	预留未用，需悬空
42	NC	预留脚	预留未用，需悬空
43	NC	预留脚	预留未用，需悬空
44	LNA_EN	输入	内部 LNA 使能引脚，高电平有效，连接 11 引脚
45	PA_EN	输入	内部 PA 使能引脚，高电平有效，连接 12 引脚
46	GND	参考地	模块地线
47	GND	参考地	模块地线
48	ANT		天线（50 欧姆特性阻抗）

- 该产品可以实现管脚兼容，Pin to Pin 替换。
- 单片机控制 PA、LNA 真值表如下：

状态	PA_EN	LNA_EN
发射时	1	0
接收时	0	1
休眠时	0	0

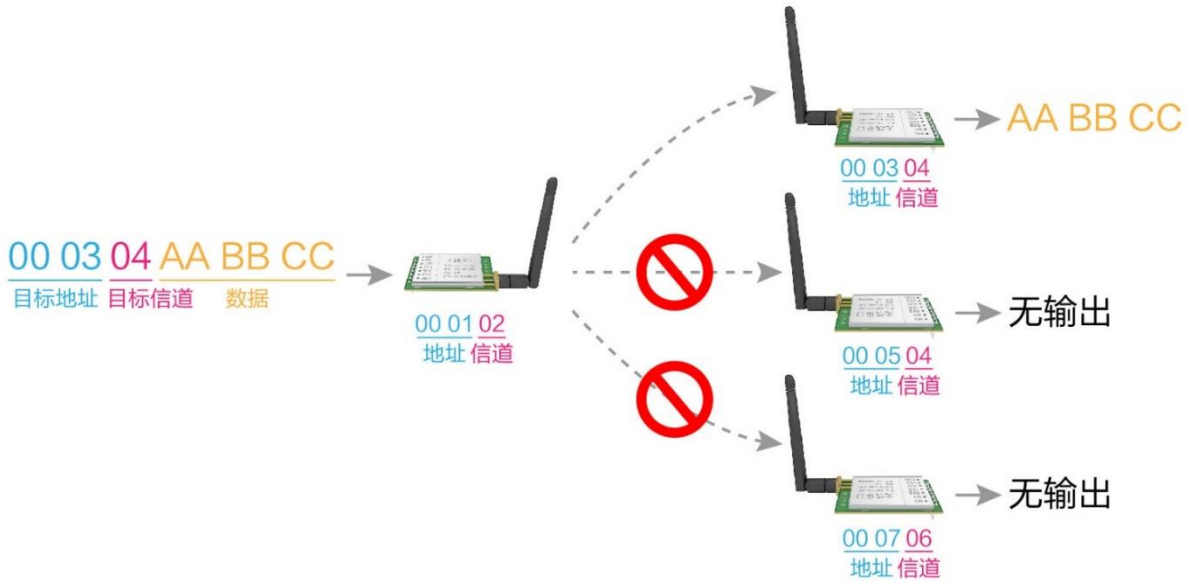
第四章 推荐连线图



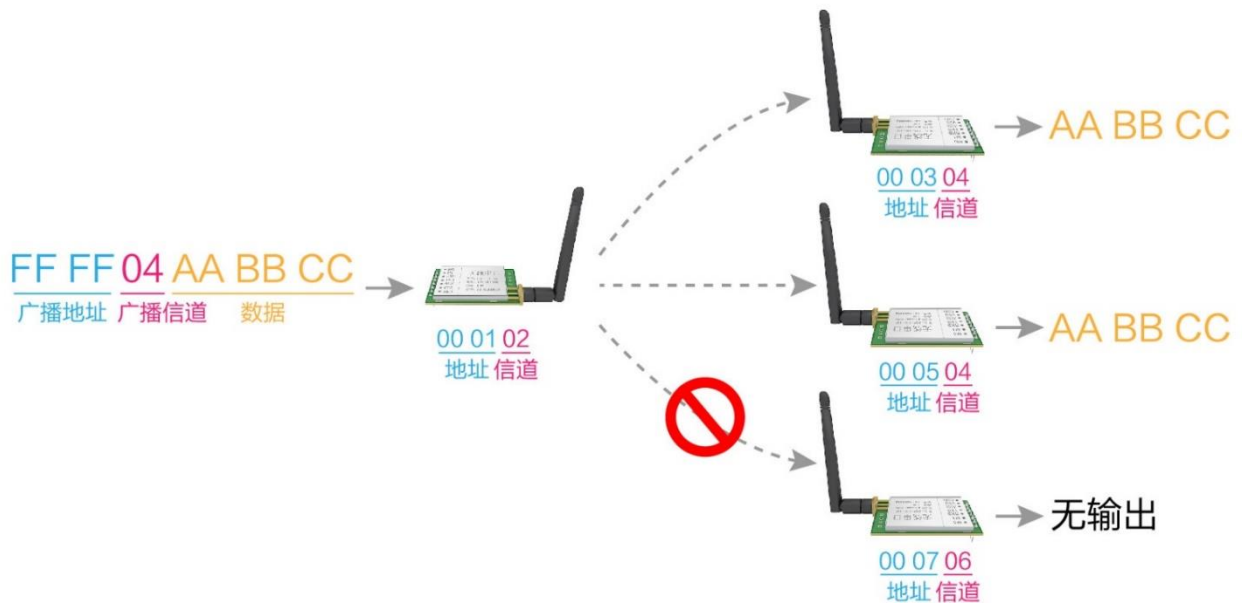
序号	模块与单片机简要连接说明（上图以 STM8L 单片机为例）
1	无线串口模块为 TTL 电平，请与 TTL 电平的 MCU 连接。
2	某些 5V 单片机，可能需要在模块的 TXD 和 AUX 脚加 4~10K 上拉电阻。

第五章 功能详解

5.1 定点发射（16 进制）



5.2 广播发射（16 进制）



5.3 广播地址

- 举例：将模块 A 地址设置为 0xFFFF，信道设置为 0x04。
- 当模块 A 作为发射时（相同模式，透明传输方式），0x04 信道下所有的接收模块都可以收到数据，达到广播的目的。

5.4 监听地址

- 举例：将模块 A 地址设置为 0xFFFF，信道设置为 0x04。
- 当模块 A 作为接收时，可以接收到 0x04 信道下所有的数据，达到监听的目的。

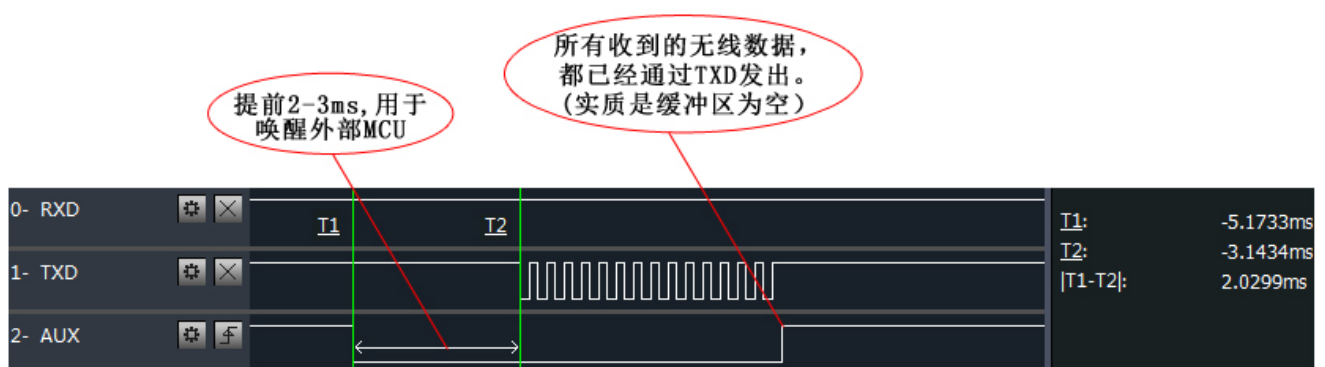
5.5 模块复位

- 模块上电后，AUX 将立即输出低电平，并进行硬件自检，以及按照用户参数进行工作方式设置；在此过程中，AUX 保持低电平，完毕后 AUX 输出高电平，并按照 M2、M1、M0 组合而成的工作模式开始正常工作；所以，用户需要等待 AUX 上升沿，作为模块正常工作的起点。

5.6 AUX 详解

5.6.1 串口数据输出指示

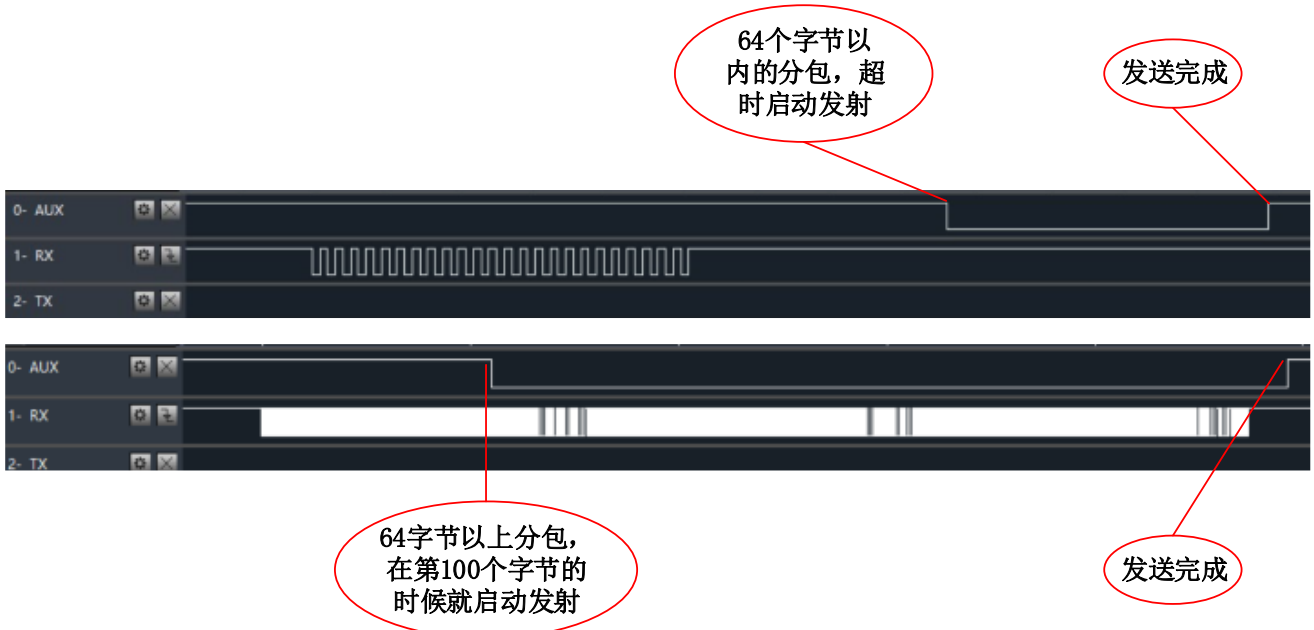
- 用于唤醒休眠中的外部 MCU（注意，连传模式下 AUX 指示无延迟）；



模块串口外发数据时，AUX引脚时序图

5.6.2 无线发射指示

- 分包传输模式下，内部缓冲区大小由分包大小指定，如包长设置为 1024 字节，对应缓冲器大小为 1024 字节，AUX=1 时用户可以连续发起不超过 1024 字节数据；
- 连传模式下，AUX=1 保持不变，用户数据输入数据长度不限制；
- WOR 发送模式下，AUX=1 用户可以连续发起小于 84 字节数据；
- AUX=1 时代表模块全部串口数据均通过无线发射完毕。



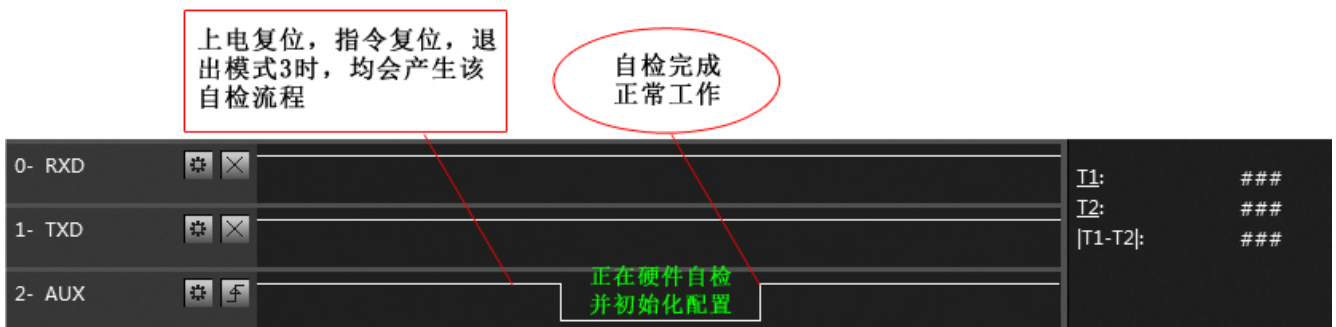
模块接收串口数据时，AUX引脚时序图（分包模式）



模块接收串口数据时，AUX引脚时序图（连传模式）

5.6.3 模块正在配置过程中

- 仅在复位和退出休眠模式的时候；



自检期间，AUX引脚时序图

第六章 工作模式

模式 (0-7)	M2	M1	M0	模式介绍	备注
0 RSSI 模式	0	0	0	串口打开, 无线关闭, 不可传输	模块每 100ms 串口输出 RSSI 强度值
1 连传模式	0	0	1	串口打开, 无线打开, 连续透明传输	空速随波特率自动调节, 双方波特率必须一致, 适用于需要高速连续数据
2 分包模式	0	1	0	串口打开, 无线打开, 分包透明传输	空速和波特率和独立配置, 适用于数据包通信。
3 配置模式	0	1	1	串口打开, 无线关闭, 用于参数配置	波特率固定 9600 8N1
4 唤醒模式	1	0	0	串口打开, 无线打开, 分包透明传输	该模式下不能接收, 发射前自动增加唤醒码, 唤醒模式 6 的接收方。
5 同模式 3 (配置模式)	1	0	1	串口打开, 无线关闭, 用于参数配置	波特率固定 9600 8N1
6 省电模式	1	1	0	串口关闭, 无线工作在 WOR 省电模式, 可配置多个时间等级	该模式下不能发射, 可以被工作在模式 4 的发射方唤醒, 用于低功耗无线接收
7 休眠模式	1	1	1	串口关闭, 无线传播, 进入休眠	可被 M2M1M0 任意下降沿唤醒

6.1 模式切换

- 用户可以将 M2M1M0 进行高低电平组合, 确定模块工作模式。可使用 MCU 的 GPIO 来控制模式切换; 当改变 M2M1M0 后: 若模块空闲 (AUX 高电平) 后, 即可按照新的模式开始工作; 若模块有串口数据尚未通过无线发射完毕, 则发射完毕后, 才能进入新的工作模式; 若模块收到无线数据后并通过串口向外发出数据, 则需要发完后才能进入新的工作模式; 所以模式切换只能在 AUX 输出 1 的时候有效, 否则会延迟切换。
- 例如: 在模式 2 或模式 4 下, 用户连续输入大量数据, 并同时模式切换, 此时的切换模式操作是无效的; 模块会将所有用户数据处理完毕后, 才进行新的模式检测; 所以一般建议为: 检测 AUX 引脚输出状态, 等待 AUX 输出高电平后 2ms 再进行切换。
- 当模块从其他模式被切换到配置模式时, 如果有数据尚未处理完毕; 模块会将这些数据 (包括收和发) 处理完毕后, 才能进入休眠模式。这个特征可以用于快速休眠, 从而节省功耗; 例如: 发射模块工作在模式 0, 用户发起串口数据 “12345”, 然后不必等待 AUX 引脚空闲 (高电平), 可以直接切换到休眠模式, 并将用户主 MCU 立即休眠, 模块会自动将用户数据全部通过无线发出后, 1ms 内自动进入休眠; 从而节省 MCU 的工作时间, 降低功耗。
- 同理, 任何模式切换, 都可以利用这个特征, 模块处理完当前模式事件后, 在 1ms 内, 会自动进入新的模式; 从而省去了用户查询 AUX 的工作, 且能达到快速切换的目的; 例如从发射模式切换到接收模式; 用户 MCU 也可以在模式切换前进入休眠, 使用外部中断功能来获取 AUX 变化, 从而进行模式切换。
- 此操作方式是非常灵活而高效的, 完全按照用户 MCU 的操作方便性而设计, 并可以尽可能降低整个系统的工作负荷, 提高系统效率, 降低功耗。

6.2 RSSI 模式（模式 0）

状态	M2、M1、M0 = 000
发射	不能进行无线数据发射。
接收	不能进行无线数据接收。
波特率及空速	当前波特率
优点	模块定时 100ms 输出一个字节 RSSI 信号强度值，供用于判定当前环境的噪声值。
缺点	无法进行数据收发
适用场景	用于监听环境噪声
注意	无

6.3 连传模式（模式 1）

状态	M2、M1、M0 = 001
发射	可以进行无线数据发射。
接收	可以进行无线数据接收。
波特率及空速	模块会根据用户波特率设置，自动计算能满足连续输出要求而需要的最小空速。由于不同空速的模块是不可通信的，故要求收发双方的串口参数设定必须一致。
优点	无线接收方的串口数据输出是连续的，满足 MODBUS 的连续传输要求，也满足低时间延迟要求。
缺点	收发双方串口波特率须一致；串波特率提高后，模块会调节到更高空速，从而导致接收灵敏度下降，传输距离降低。
适用场景	适合于对距离要求不高，而对数据连续性和响应时间有很高要求的场合。
注意	<ol style="list-style-type: none"> 1. 配置指令中的“无线空中速率”无效（SPED. 210 位），软件自动计算； 2. 0000 和 FFFF 是广播地址，可作为监听和广播之用； 3. 通信双方地址、波特率必须一致； 4. 连传模式收发双方模块必须使用相同型号，如 E70 (868T14S) 与 E70 (868T30S) 不能连传通讯。

6.4 分包模式（模式 2）

状态	M2、M1、M0 = 010
发射	可以进行无线数据发射。
接收	可以进行无线数据接收。
波特率及空速	该方式下，串口波特率和空速是独立的，收发双方可以具有不同的串口波特率，但必须具有相同的空速设定。
优点	可以设定很低的空速，达到远距离传输目的，输出数据字节间的连续性，取决于模块包长。
缺点	由于空速可以设置很低，且发射方需等待包长字节数或超时字节数，可能造成一定的延迟时间，取决于具体设定值。
适用场景	对距离要求较高，且要求一定输出连续性、但对传输速率要求较低的场合。

注意	<p>1、空速和波特率是无关系的，其设定值都是生效的。</p> <p>2、0000 和 FFFF 是广播地址，可作为监听和广播之用。</p> <p>3、通信双方空速和地址必须一致，波特率可以不一致。</p> <p>4、单包数据最大由分包大小限定 CHAN[7:5]（不包括定向发送的地址和信道）。</p>
----	--

6.5 配置模式（模式3）

状态	M2、M1、M0 = 011
发射	不可进行无线发射，收到的串口数据将被丢弃。
接收	不可进行无线接收。
配置	可以用于模块参数设置，使用串口 9600、8N1，通过特定指令格式设置模块工作参数
注意	当从设置模式进入到其他模式，模块会重新配置参数，配置过程中，AUX 保持低电平；完毕后输出高电平，所以建议用户检测 AUX 上升沿。

6.6 唤醒模式（模式4）

状态	M2、M1、M0 = 100
发射	可以进行无线数据发射。
接收	不能进行无线数据接收。
波特率及空速	该方式下，串口波特率和空速是独立的，收发双方可以具有不同的串口波特率，但必须具有相同的空速设定。
优点	可以唤醒工作在模式 6 的接收方；发射前会自动增加唤醒码，增加的个数取决于唤醒时间设置。
缺点	发射时间较长，只适用于唤醒接收方，不适合常规发射数据。
适用场景	用于唤醒处于 WOR 状态的接收方。
注意	唤醒模式下，单包最大发送长度 84 字节（不包括定向发送的地址和信道）。

6.7 配置模式（模式5）

状态	M2、M1、M0=101
发射	不可进行无线发射，串口的数据均视为配置指令。
接收	不可进行无线接收。
配置	可以用于模块参数设置，使用串口 9600、8N1，通过特定指令格式设置模块工作参数
注意	当从设置模式进入到其他模式，模块会重新配置参数，配置过程中，AUX 保持低电平；完毕后输出高电平，所以建议用户检测 AUX 上升沿。

6.8 省电模式（模式6）

状态	M2、M1、M0 = 110
发射	不能无线数据发射。
接收	可以进行无线数据接收。
波特率及空速	该方式下，串口波特率和空速是独立的，收发双方可以具有不同的串口波特率，但必须具有相同的空速设定。
优点	模块工作在 WOR 状态，周期性自动唤醒并监听空中无线数据包，当监听到数据包时，模块进入接收模式并接收完整数据包，串口输出，然后再次进入 WOR 状态。可以大大节省功耗。
缺点	该模式不能发射数据，需要发射数据时，需切换到其他工作模式。
适用场景	对功耗要求较高，且需要接收数据的设备。
注意	只能收到来自模式 4 的发射方的数据。

6.9 休眠模式（模式7）

状态	M2、M1、M0 = 111
发射	无法发射无线数据。
接收	无法接收无线数据。
其他	模块其他所有功能均被关闭，仅能通过 M2M1M0 的状态切换退出休眠模式。

第七章 指令格式

- 配置模式（模式 3：M0=1, M1=1, M2=0）下，支持的指令列表如下（设置时，只支持 9600, 8N1 格式）：

序号	指令格式	详细说明
1	C0+工作参数	16 进制格式发送 C0+5 字节工作参数，共 6 字节，必须连续发送（掉电保存）
2	C1+C1+C1	16 进制格式发送三个 C1，模块返回已保存的参数，必须连续发送。
3	C2+工作参数	16 进制格式发送 C2+5 字节工作参数，共 6 字节，必须连续发送（掉电不保存）
4	C3+C3+C3	16 进制格式发送三个 C3，模块返回版本信息，必须连续发送。
5	C4+C4+C4	16 进制格式发送三个 C4，模块将产生一次复位，必须连续发送。

7.1 出厂默认参数

型号	出厂默认参数值: C0 00 00 18 04 1C						
模块型号	频率	地址	信道	空中速率	波特率	串口格式	发射功率
E70-433T30S	433MHz	0x0000	0x04	2.5kbps	9600	8N1	1W

7.2 工作参数读取

指令格式	详细说明
C1+C1+C1	在配置下 (M0=1, M1=1, M2 =0), 向模块串口发出命令 (HEX 格式): C1 C1 C1, 模块会返回当前的配置参数, 比如: C0 00 00 18 4E 1C。

7.3 版本号读取

指令格式	详细说明
C3+C3+C3	在配置下 (M0=1, M1=1, M2 =0), 向模块串口发出命令 (HEX 格式): C3 C3 C3, 模块会返回当前的配置参数, 比如: C3 0070 XX1 XX2 XX3 XX4 XX5; 此处的 70 代表模块型号 E70 系列, 若为 71, 则 E71 系列; XX1 就是版本号, XX2 XX3 XX4 XX5 代指模块其他特性。

7.4 复位指令

指令格式	详细说明
C4+C4+C4	在配置下 (M0=1, M1=1, M2 =0), 向模块串口发出命令 (HEX 格式): C4 C4 C4, 模块将产生一次复位; 复位过程中, 模块进行自检, AUX 输出低电平, 复位完毕后, AUX 输出高电平, 模块开始正常工作。此时, 可以进行模式切换或发起下一条指令。

7.5 参数设置指令

序号	名称	描述			备注	
0	HEAD	固定 0xC0 或 0xC2，表示此帧数据为控制命令			C0：所设置的参数会掉电保存； C2：所设置的参数不会掉电保存。	
1	ADDH	模块地址高字节（默认 00H）			00H~FFH	
2	ADDL	模块地址低字节（默认 00H）			00H~FFH	
3	SPED	7	6	串口校验位	通信双方串口模式可以不同。	
		0	0	8N1（默认）		
		0	1	8O1		
		1	0	8E1		
		1	1	8N1（等同 00）		
		5	4	3	TTL 串口波特率（bps）	通信双方波特率可以不同； 串口波特率和无线参数无关，不影响无线收发特性。
		0	0	0	串口波特率为 1200	
		0	0	1	串口波特率为 2400	
		0	1	0	串口波特率为 4800	
		0	1	1	串口波特率为 9600（默认）	
		1	0	0	串口波特率为 19200	
		1	0	1	串口波特率为 38400	
		1	1	0	串口波特率为 57600	
		1	1	1	串口波特率为 115200	
		2	1	0	无线空中速率（bps）	空中速率越低，距离越远，抗干扰性能越强，发送时间越长； 通信双方空中无线传输速率必须相同。
		0	0	0	空中速率为 2.5k（默认）	
		0	0	1	空中速率为 5k	
		0	1	0	空中速率为 12k	
		0	1	1	空中速率为 28k	
		1	0	0	空中速率为 64k	
1	0	1	空中速率为 168k			
1	1	0	空中速率为 168k			
1	1	1	空中速率为 168k			
4	CHAN	7	6	5	包长设定（仅分包模式）	在连续传输模式下（M2、M1、M0 = 001），该参数无效。
		0	0	0	16 字节	
		0	0	1	32 字节	
		0	1	0	64 字节（默认）	
		0	1	1	128 字节	
		1	0	0	256 字节	
		1	0	1	512 字节	
		1	1	0	1024 字节	
		1	1	1	2048 字节	
		通信信道			00H~1FH，对应 431~450.5MHz	默认 04H（433MHz）

5	OPTION	7	定点发送使能位 (类 MODBUS)		为 1 时, 每个用户数据帧的前 3 个字节作为高、低地址、信道; 发射时, 模块改变自身地址和信道, 完毕后, 恢复原有设置; 连传模式均为透明传输。	
		0	透明传输 (默认)			
		1	定点传输			
		6	5	4	唤醒时间	该参数仅对模式 4、6 有效; 对于模式 6, 唤醒时间影响模块 WOR 周期, 对功耗影响较大; 对于模式 4, 唤醒时间决定模块在发射前增加唤醒码的数量, 从而保证有效唤醒模式 6 的模块; 一般来说需要模式 4、6 配合使用, 双方设置的唤醒时间必须一致。
		0	0	0	500ms	
		0	0	1	1000ms (默认)	
		0	1	0	1500ms	
		0	1	1	2000ms	
		1	0	0	2500ms	
		1	0	1	3000ms	
		1	1	0	3500ms	
		1	1	1	4000ms	
		3	FEC 开关 (前向纠错)		关闭 FEC 后, 数据实际传输速率提升, 但抗干扰能力减弱, 距离稍近, 根据实际应用选择; 通信双方必须都开启或都关闭。	
		0	关闭 FEC			
		1	打开 FEC (默认)			
		2	IO 驱动方式		该位用于使能模块内部上拉电阻; 漏极开路方式电平适应能力更强, 某些情况可能需要外部上拉电阻。	
		0	TXD、AUX 开路输出, RXD 开路输入			
		1	TXD、AUX 推挽输出, RXD 上拉输入 (默认)			
1	0	发射功率		外部电源必须提供 1A 以上电流输出能力, 并保证电源纹波小于 100mV; 不推荐使用较小功率发送, 其电源利用效率不高。		
0	0	30dBm (默认)				
0	1	27dBm				
1	0	24dBm				
1	1	21dBm				

举例说明 (序号 3 “SPED” 字节的含义)

该字节的二进制位	7	6	5	4	3	2	1	0
具体值 (用户配置)	0	0	0	1	1	0	0	0
代表意义	串口校验位 8N1		串口波特率为 9600			空中速率为 2.5k		
对应的十六进制	0			18				

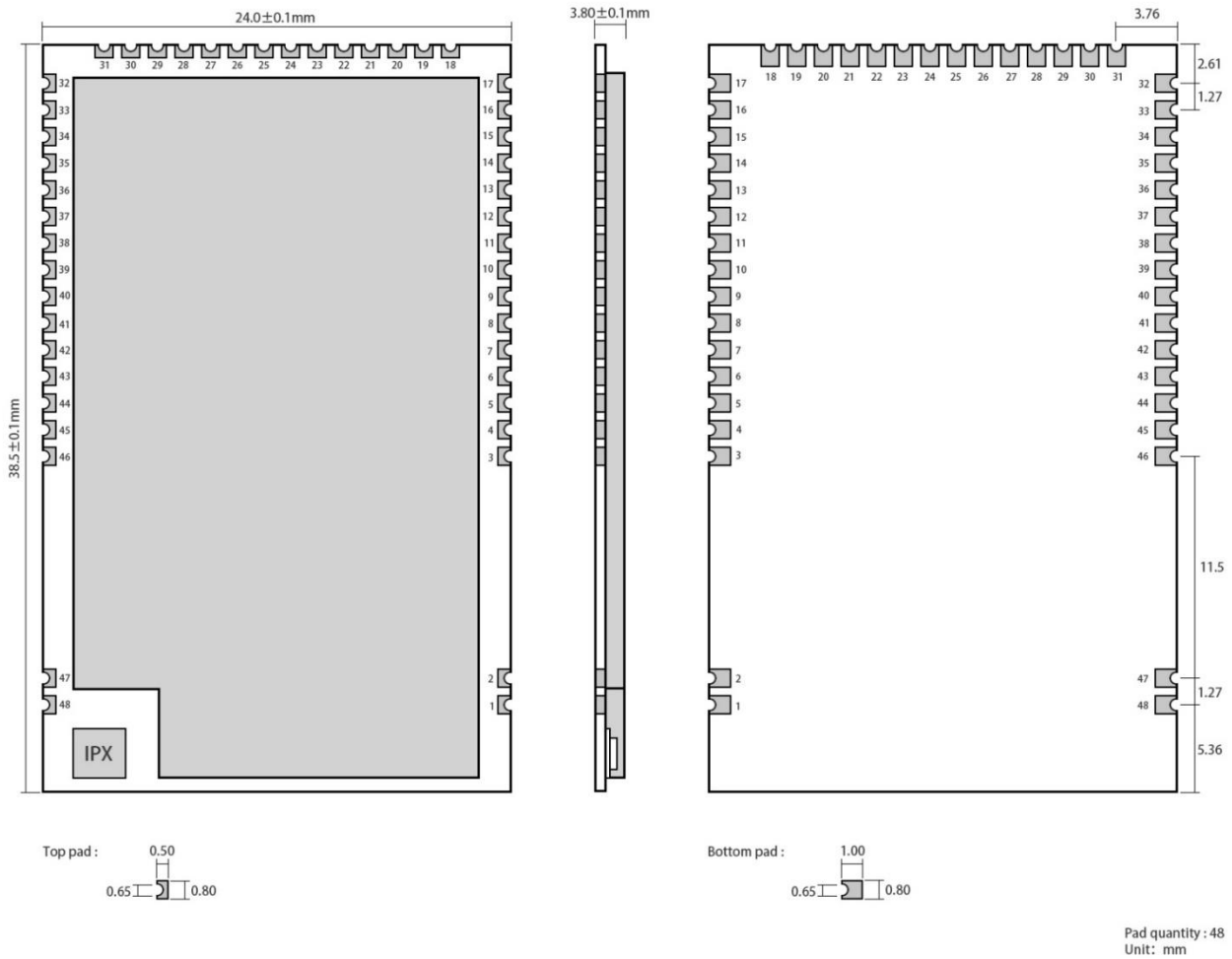
第八章 参数配置

- 当模块处于模式 3 (M2、M1、M0 = 011) 或者模式 5 (M2、M1、M0 = 101) 时, 可以通过指令或上位机软件配置模块参数, 配套上位机软件请访问 www.ebyte.com 下载。



第九章 二次开发

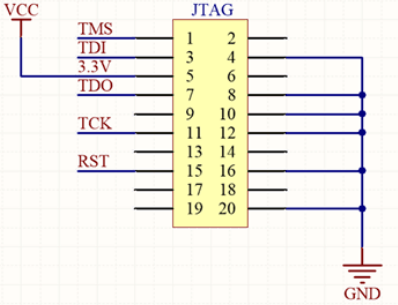
- 模块支持二次开发，CC1310 射频芯片，用户可根据下列引脚描述进行二次开发；
- 亿佰特可为客户定制功能开发，详询销售热线 4000-330-990。



引脚序号	引脚名称	引脚方向	引脚用途
1	GND	参考地	模块地线
2	GND	参考地	模块地线
3	GND	参考地	模块地线
4	X32K_Q1	输入/输出	与 5 脚同接 32.768K 石英晶振
5	X32K_Q2	输入/输出	与 4 脚同接 32.768K 石英晶振
6	DIO_1	输入/输出	单片机 GPIO
7	DIO_2	输入/输出	单片机 GPIO
8	DIO_3	输入/输出	单片机 GPIO
9	DIO_4	输入/输出	单片机 GPIO
10	DIO_5	输入/输出	单片机 GPIO
11	DIO_6	输入/输出	单片机 GPIO

12	DIO_7	输入/输出	单片机 GPIO
13	DIO_8	输入/输出	单片机 GPIO
14	DIO_9	输入/输出	单片机 GPIO
15	DIO_10	输入/输出	单片机 GPIO
16	DIO_11	输入/输出	单片机 GPIO
17	GND	参考地	模块地线
18	DIO_12	输入/输出	单片机 GPIO
19	DIO_13	输入/输出	单片机 GPIO
20	DIO_14	输入/输出	单片机 GPIO
21	DIO_15	输入/输出	单片机 GPIO
22	TMSC	输入	JTAG TMSC
23	TCKC	输入	JTAG TCKC
24	RESET	输入	模块复位脚，低电平有效
25	DIO_16	输入/输出	单片机 GPIO
26	DIO_17	输入/输出	单片机 GPIO
27	DIO_18	输入/输出	单片机 GPIO
28	VCC		模块电源正参考，电压范围：2.6~5.5V DC
29	VCC		模块电源正参考，电压范围：2.6~5.5V DC
30	GND	参考地	模块地线
31	GND	参考地	模块地线
32	DIO_19	输入/输出	单片机 GPIO
33	DIO_20	输入/输出	单片机 GPIO
34	DIO_21	输入/输出	单片机 GPIO
35	DIO_22	输入/输出	单片机 GPIO
36	DIO_23	输入/输出	单片机 GPIO
37	DIO_24	输入/输出	单片机 GPIO
38	DIO_25	输入/输出	单片机 GPIO
39	DIO_26	输入/输出	单片机 GPIO
40	DIO_27	输入/输出	单片机 GPIO
41	DIO_28	输入/输出	单片机 GPIO
42	DIO_29	输入/输出	单片机 GPIO
43	DIO_30	输入/输出	单片机 GPIO
44	LNA_EN	输入	内部 LNA 使能引脚，高电平有效，需要用单片机引脚控制
45	PA_EN	输入	内部 PA 使能引脚，高电平有效，需要用单片机引脚控制
46	GND	参考地	模块地线
47	GND	参考地	模块地线
48	ANT		天线（50 欧姆特性阻抗）

9.1 程序烧录

关键字	注意事项
烧录程序	<p>模块是SoC模块，自带GPIO口，程序下载使用CC系列专用下载器：JTAG下载器（或者是TI官方的CC1310配套开发板），不能使用串口或其他任何ISP、ICP 工具。</p> <p>下图为JTAG连接示意图（XDS100），具体开发方法详见Ti官方相关文件（其中TDI和TDO引脚可不连接）。</p> 

第十章 硬件设计

- 推荐使用直流稳压电源对该模块进行供电，电源纹波系数尽量小，模块需可靠接地；
- 请注意电源正负极的正确连接，如反接可能会导致模块永久性损坏；
- 请检查供电电源，确保在推荐供电电压之间，如超过最大值会造成模块永久性损坏；
- 请检查电源稳定性，电压不能大幅频繁波动；
- 在针对模块设计供电电路时，往往推荐保留 30%以上余量，有整机利于长期稳定地工作；
- 模块应尽量远离电源、变压器、高频走线等电磁干扰较大的部分；
- 高频数字走线、高频模拟走线、电源走线必须避开模块下方，若实在不得已需要经过模块下方，假设模块焊接在 Top Layer，在模块接触部分的 Top Layer 铺地铜（全部铺铜并良好接地），必须靠近模块数字部分并走线在 Bottom Layer；
- 假设模块焊接或放置在 Top Layer，在 Bottom Layer 或者其他层随意走线也是错误的，会在不同程度影响模块的杂散以及接收灵敏度；
- 假设模块周围有存在较大电磁干扰的器件也会极大影响模块的性能，跟据干扰的强度建议适当远离模块，若情况允许可以做适当的隔离与屏蔽；
- 假设模块周围有存在较大电磁干扰的走线（高频数字、高频模拟、电源走线）也会极大影响模块的性能，跟据干扰的强度建议适当远离模块，若情况允许可以做适当的隔离与屏蔽；
- 通信线若使用 5V 电平，必须串联 1k-5.1k 电阻（不推荐，仍有损坏风险）；
- 尽量远离部分物理层亦为 2.4GHz 的 TTL 协议，例如：USB3.0；
- 天线安装结构对模块性能有较大影响，务必保证天线外露且最好垂直向上；
- 当模块安装于机壳内部时，可使用优质的天线延长线，将天线延伸至机壳外部；
- 天线切不可安装于金属壳内部，将导致传输距离极大削弱。

第十一章 常见问题

11.1 传输距离不理想

- 当存在直线通信障碍时，通信距离会相应的衰减；
- 温度、湿度，同频干扰，会导致通信丢包率提高；
- 地面吸收、反射无线电波，靠近地面测试效果较差；
- 海水具有极强的吸收无线电波能力，故海边测试效果差；
- 天线附近有金属物体，或放置于金属壳内，信号衰减会非常严重；
- 功率寄存器设置错误、空中速率设置过高（空中速率越高，距离越近）；
- 室温下电源低压低于推荐值，电压越低发功率越小；
- 使用天线与模块匹配程度较差或天线本身品质问题。

11.2 模块易损坏

- 请检查供电电源，确保在推荐供电电压之间，如超过最大值会造成模块永久性损坏；
- 请检查电源稳定性，电压不能大幅频繁波动；
- 请确保安装使用过程防静电操作，高频器件静电敏感性；
- 请确保安装使用过程湿度不宜过高，部分元件为湿度敏感器件；
- 如果没有特殊需求不建议在过高、过低温度下使用。

11.3 误码率太高

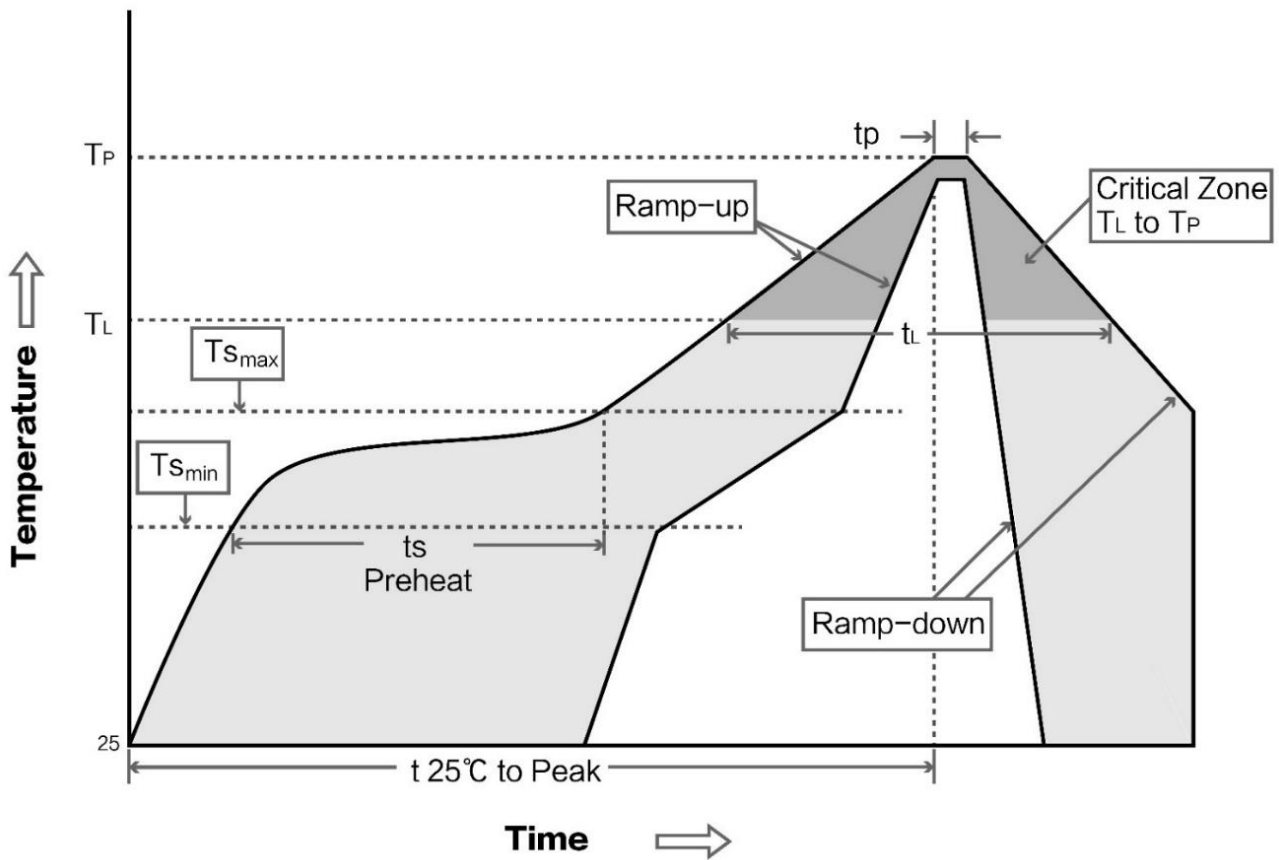
- 附近有同频信号干扰，远离干扰源或者修改频率、信道避开干扰；
- 电源不理想也可能造成乱码，务必保证电源的可靠性；
- 延长线、馈线品质差或太长，也会造成误码率偏高。

第十二章 焊接作业指导

12.1 回流焊温度

Profile Feature	曲线特征	Sn-Pb Assembly	Pb-Free Assembly
Solder Paste	锡膏	Sn63/Pb37	Sn96.5/Ag3/Cu0.5
Preheat Temperature min (T _{smin})	最小预热温度	100°C	150°C
Preheat temperature max (T _{smax})	最大预热温度	150°C	200°C
Preheat Time (T _{smin} to T _{smax}) (t _s)	预热时间	60-120 sec	60-120 sec
Average ramp-up rate (T _{smax} to T _p)	平均上升速率	3°C/second max	3°C/second max
Liquidous Temperature (T _L)	液相温度	183°C	217°C
Time (t _L) Maintained Above (T _L)	液相线以上的时间	60-90 sec	30-90 sec
Peak temperature (T _p)	峰值温度	220-235°C	230-250°C
Average ramp-down rate (T _p to T _{smax})	平均下降速率	6°C/second max	6°C/second max
Time 25°C to peak temperature	25°C到峰值温度的时间	6 minutes max	8 minutes max

12.2 回流焊曲线图



第十三章 相关型号

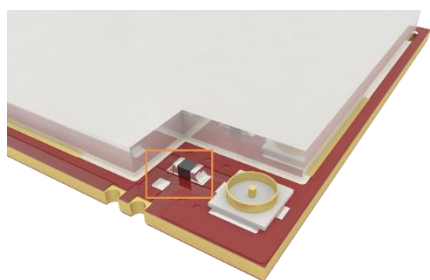
产品型号	芯片方案	载波频率 Hz	发射功率 dBm	测试距离 km	空中速率 bps	封装形式	产品尺寸 mm	天线形式
E70-433T14S	CC1310	433M	14	1.5	2.5k~168k	贴片	16 * 26	IPEX/邮票孔
E70-868T14S	CC1310	868M	14	1.5	2.5k~168k	贴片	16 * 26	IPEX/邮票孔
E70-915T14S	CC1310	915M	14	1.5	2.5k~168k	贴片	16 * 26	IPEX/邮票孔
E70-433T30S	CC1310	433M	30	6.0	2.5k~168k	贴片	24 * 38.5	IPEX/邮票孔
E70-915T30S	CC1310	915M	30	6.0	2.5k~168k	贴片	24 * 38.5	IPEX/邮票孔
E70-868T30S	CC1310	868M	30	6.0	2.5k~168k	贴片	24 * 38.5	IPEX/邮票孔
E70-433T14S2	CC1310	433M	14	1.5	2.5k~168k	贴片	14 * 20	IPEX/邮票孔
E70-868T14S2	CC1310	868M	14	1.5	2.5k~168k	贴片	14 * 20	IPEX/邮票孔
E70-915T14S2	CC1310	915M	14	1.5	2.5k~168k	贴片	14 * 20	IPEX/邮票孔

第十四章 天线指南

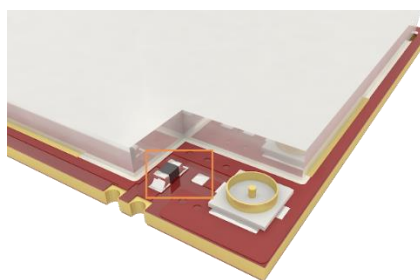
14.1 天线推荐

产品型号	类型	频段 Hz	接口	增益 dBi	高度 mm	馈线 cm	功能特点
TX433-NP-4310	柔性天线	433M	焊接	2.0	43*10	-	柔性 FPC 软天线
TX433-JZ-5	胶棒天线	433M	SMA-J	2.0	52	-	超短直式, 全向天线
TX433-JW-5	胶棒天线	433M	SMA-J	2.0	50	-	固定弯折, 全向天线
TX433-JZG-6	胶棒天线	433M	SMA-J	2.5	52	-	超短直式, 全向天线
TX433-JWG-7	胶棒天线	433M	SMA-J	2.5	75	-	固定弯折, 全向天线
TX433-JK-11	胶棒天线	433M	SMA-J	2.5	110	-	可弯折胶棒, 全向天线
TX433-JK-20	胶棒天线	433M	SMA-J	3.0	210	-	可弯折胶棒, 全向天线
TX433-XPL-100	吸盘天线	433M	SMA-J	3.5	1850	100	小型吸盘天线, 性价比
TX433-XP-200	吸盘天线	433M	SMA-J	4.0	1900	200	中型吸盘天线, 低损耗
TX433-XP-300	吸盘天线	433M	SMA-J	6.0	9650	300	大型吸盘天线, 高增益

14.1 天线选择

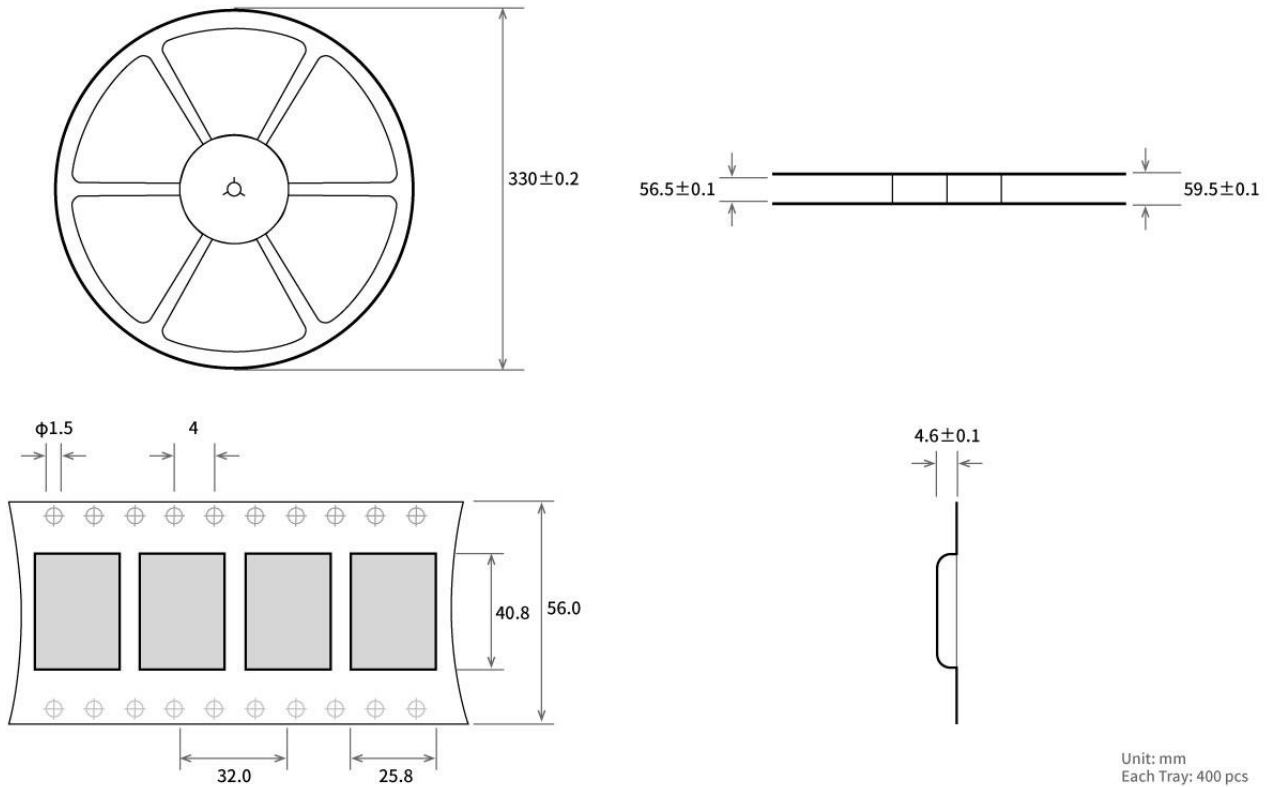


使能 IPEX 接口（默认）



使能邮票孔

第十五章 批量包装方式



修订历史

版本	修订日期	修订说明	维护人
1.0	2018-01-08	初始版本	Huaa
1.1	2018-04-16	内容更新	Huaa
1.2	2018-05-24	内容更新	Huaa
1.2	2018-07-20	名称变更	Huaa
1.3	2018-10-29	型号拆分	Huaa
1.4	2019-03-20	错误修正	Ray

关于我们



销售热线: 4000-330-990

公司电话: 028-61399028

技术支持: support@cdebyte.com

官方网站: www.ebyte.com

公司地址: 四川省成都市高新西区西芯大道4号创新中心B333-D347


成都亿佰特电子科技有限公司
 Chengdu Ebyte Electronic Technology Co.,Ltd.