



**Modify Record:**

版次	新版本	旧版本	修改单位	修改内容
2018-01-01	1.0	NA	研发部	新文件制成（因工程产品，故 RD 开头）
2019-04-25	1.1	1.0	研发部	更新脚位 VC-VDD



## 产品描述

SE3837 是一款输入耐压可达 40V, 4.5-40V 输入电压条件正常工作, 并且能够实现精确恒流以及恒压控制的同步降压型 DC-DC 转换器。

SE3837 无需外部补偿, 可以依靠自身内置稳定环路实现恒流以及恒压控制, 输出电压可调, 输出电流可以通过外部电阻来设置。

SE3837 是一款功能齐备, 应用极为简单, 并兼顾应用的灵活性和广泛性, 高性能, 以及超高性价比的恒压恒流降压型 DC-DC

## 产品特性

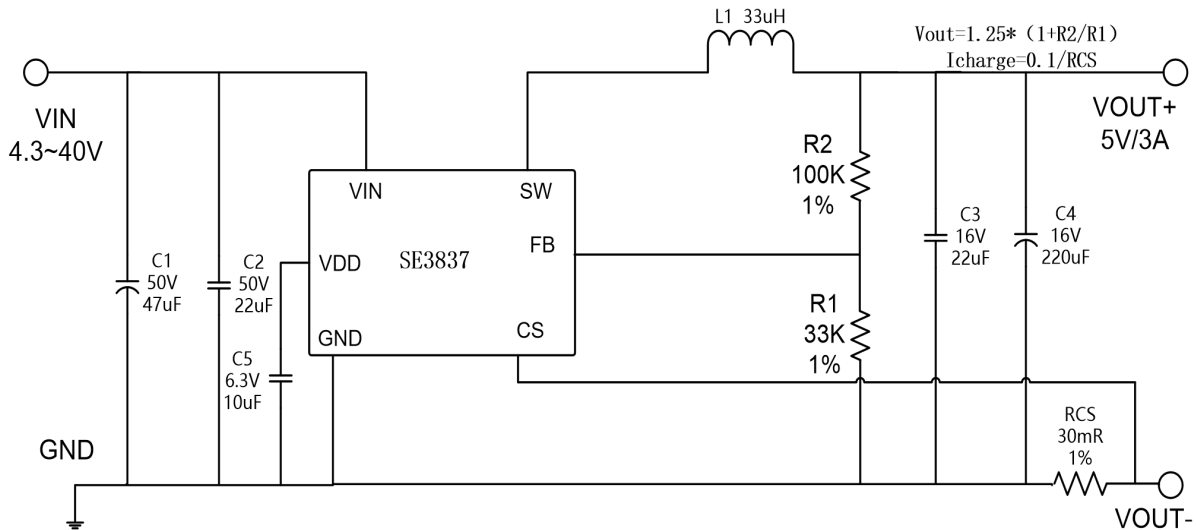
- 输入耐压可达 40V
- 宽输入范围 4.5-40V
- 无需外部补偿
- 恒流值可设
- 200k Hz 固定开关频率
- 内置抖频功能可轻松通过 EMC 测试
- 最大 300mV 线路电压补偿
- 短路保护, 过热保护, 过压保护以及欠压保护
- SOP8 封装
- 100% 占空比

## 产品应用

- 车载充电器
- 行车记录仪
- 桌面多口充
- 多口旅行充电器
- USB 排插电源

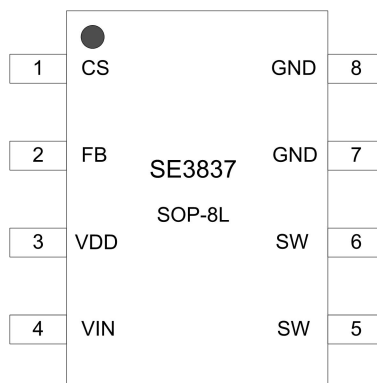


### 典型应用电路



\*C2、C3、C5 可根据客户板端实际测试情况，酌情省略。

### 管脚排列

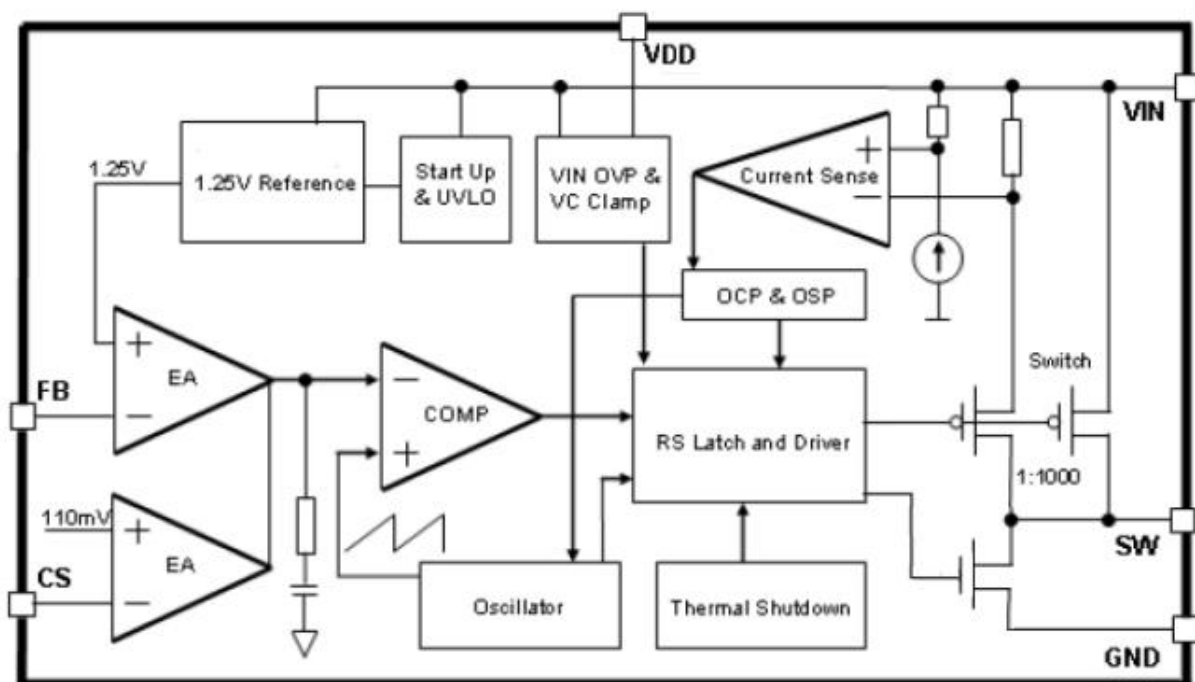




### 管脚功能描述

NO.	Pin Name	Pin Function Description
1	CS	输出电流检测引脚 (IOUT=0.1V/RCS)
2	FB	反馈引脚, 通过外部电阻分压网络, 检测输出电压进行调整, 参考电压为 1.25V
3	VDD	内部电压调节旁路电容, 需要在 VDD 与 GND 之间并联 10uF 电容
4	Vin	输入电压, 支持DC4.5V-40V 宽范围电压操作, 需要在VIN 与GND 之间并联电解电容以消除噪声
5、6	SW	功率开关输出引脚, SW 是输出功率的开关节点
7、8	GND	接地引脚

### 功能框图





### Ordering Information (订货信息)

Part Number	Marking Information	Package	Remarks
SE3837-HF	SE3837B YYWW-HF	SOP8	YYWW means Production batch XX=HF: Halogen Free.

### 最大额定参数

Symbol	Parameter	Maximum	Units
V <sub>in</sub>	输入电压	40	V
V <sub>fb</sub>	反馈引脚电压	6.5	V
V <sub>sw</sub>	输出开关引脚电压	40	V
V <sub>dd</sub>	旁路电容引脚电压	6.5	V
V <sub>cs</sub>	输出电流检测引脚电压	6.5	V
T <sub>j</sub>	储存温度	150	°C
T <sub>j</sub>	最大结温	150	°C



## 电气参数

(V<sub>cc</sub>=12V ;I<sub>out</sub>=0mA ; T<sub>j</sub>=25°C unless otherwise specified)

Characteristics	Symbol	Test Conditions	Min	Typ	Max	Unit
输入电压	V <sub>in</sub>		4.3V		40V	V
V <sub>fb</sub> 参考电压	V <sub>fb</sub>			1.25		V
欠压锁定	V <sub>in_uvlo</sub>			4		V
静态电流	I <sub>q</sub>	V <sub>fb</sub> =1.5V force driver of		3		mA
开关频率	F <sub>osc</sub>	I <sub>out</sub> =100mA		200		kHZ
过流保护	I <sub>Limit</sub>			3.5		A
功率 MOS-High-side	R <sub>PMOS</sub>	V <sub>out</sub> =5V; I <sub>out</sub> =1A		75		mΩ
功率 MOS-Low-side	R <sub>NMOS</sub>	V <sub>out</sub> =5V; I <sub>out</sub> =1A		35		mΩ
恒流参考电压	V <sub>cs</sub>	V <sub>out</sub> - — Gnd		100		mV
线损补偿	V <sub>smart</sub>				300	mV
温度保护	OTP	V <sub>out</sub> =5V; I <sub>out</sub> =100mA		130		°C
短路保护	SCP	V <sub>fb</sub> <0.3V		0.3		V
最大占空比	D <sub>MAX</sub>		-	100	-	%



## 功能描述

### 欠压保护

SE3837 VIN 耐压可达 40V, 可以在 4.5-40 范围内工作。当 VIN 由 0V 升至 4.5V 后, SE3837 开始输出, VIN 下降至 4V 以下时, SE3837 则停止输出。

### 系统软启动

当 SE3837 刚刚上电或者经过短路保护后重启时, 内部恒压和恒流参考源都会从 0 开始经过 300uS 缓慢升至预设值, 以此避免刚刚启动时系统上出现过大的冲击电流。

### 恒压输出

SE3837 输出电压可调

### 恒流输出

SE3837 通过采样 CS 与 GND 间的压差来检测输出电流, 并通过闭环环路来调节输出使输出电流为预设的值。

输出电流可以通过检流电阻  $R_{cs}$  来设置:

$$I_{out} = \frac{100mV}{R_{cs}}$$

### 短路保护

当由于负载太重, 输出电压  $V_{fb}$  降至 0.3V 以下时, SE3837 进入短路保护模式。短路保护模式下, SE3837 工作频率降至正常频率 1/3。

### 线缆电压补偿

用户在使用不同线缆时线缆上会产生不同的压降, SE3837 内部提供最大 300mV 的补偿电压

### EMC 辅助设置

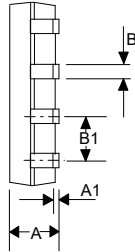
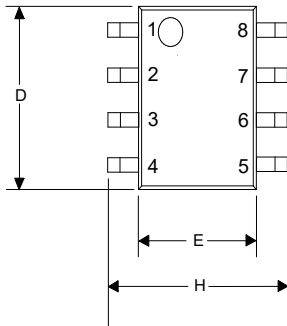
考虑到系统对 EMC 性能的要求, SE3837 内部设置有频率抖动功能, 在 256 次工作周期内实现整流频率  $\pm 7\%$  的抖动。这样可以有效降低传导和辐射干扰的能量, 比较容易的通过 EMC 测试。同时由于抖动变化率小, 以及 SE3837 本身快速的环路相应能力, 并不会由于频率抖动干扰到音视频设备的正常工作。

### 过热保护

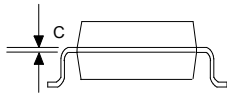
当 SE3837 检测芯片内部温度达到 130 度时则停止输出, 当温度下降至 115 度以下时再次恢复输出。



封装尺寸



DIMENSIONS				
DIM <sup>N</sup>	INCHES		MM	
	MIN	MAX	MIN	MAX
A	0.0532	0.0688	1.35	1.75
A1	0.0040	0.0098	0.10	0.25
B	0.0130	0.0200	0.33	0.51
B1	0.050 BSC		1.27 BSC	
C	0.0075	0.0098	0.19	0.25
D	0.1890	0.1968	4.80	5.00
H	0.2284	0.2440	5.80	6.20
E	0.1497	0.1574	3.80	4.00



联系方式:

北京思旺电子有限公司-中国总部

地址: 中国北京市海淀区信息路 22 号上地科技综合楼 B 座二层

邮编: 100085

电话:010-82895700/1/5

传真:010-82895706

Seaward Electronics Corporation – 台湾办事处

2F, #181, Sec. 3, Minguan East Rd,

Taipei, Taiwan R.O.C

电话: 886-2-2712-0307

传真: 886-2-2712-0191

Seaward Electronics Incorporated – 北美办事处

1512 Centre Pointe Dr.

Milpitas, CA95035, USA

电话: 1-408-821-6600