

### 描述

MIX2037是一款高效率、无滤波器3W单声道D类音频放大器。

MIX2037的单端输入架构和极高的PSRR有效地提高了MIX2037对RF噪声的抑制能力。无需滤波器的PWM调制结构及增益内置方式减少了外部元件、PCB面积和系统成本,并简化了设计。高达90%的效率,快速启动时间和纤小的封装尺寸使得MIX2037成为插卡音箱和其他便携式音频产品的最佳选择。

MIX2037具有关断功能,极大的延长系统的待机时间。过热保护功能增强系统的可靠性。POP声抑制功能改善了系统的听觉感受,同时简化系统调试

MIX2037提供SOP8封装

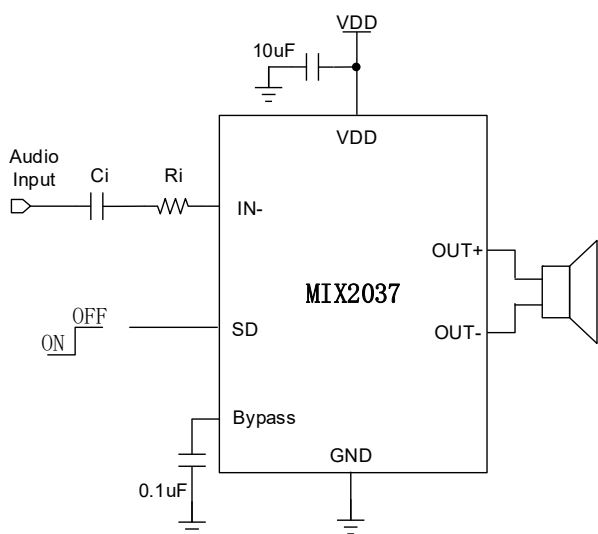
### 特性

- 输出功率:  
-3W (VDD=5.0V,  $R_L=4\Omega$ , THD+N=10%)
- 工作电压 : 2.5V to 5.5V
- 低失真和低噪声
- 开机POP声抑制功能
- 关机电流小于1uA
- 过热保护功能

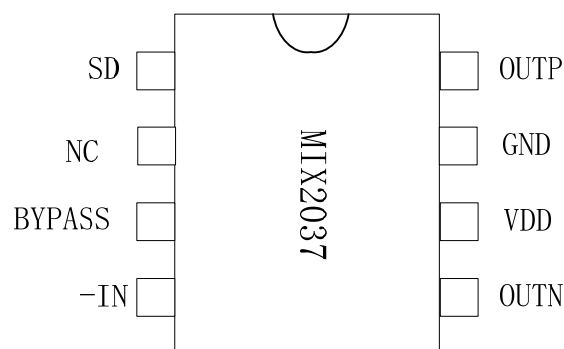
### 应用

- 便携式DVD
- 笔记本电脑
- 插卡音箱 / USB音箱
- 液晶电视 / 液晶显示器

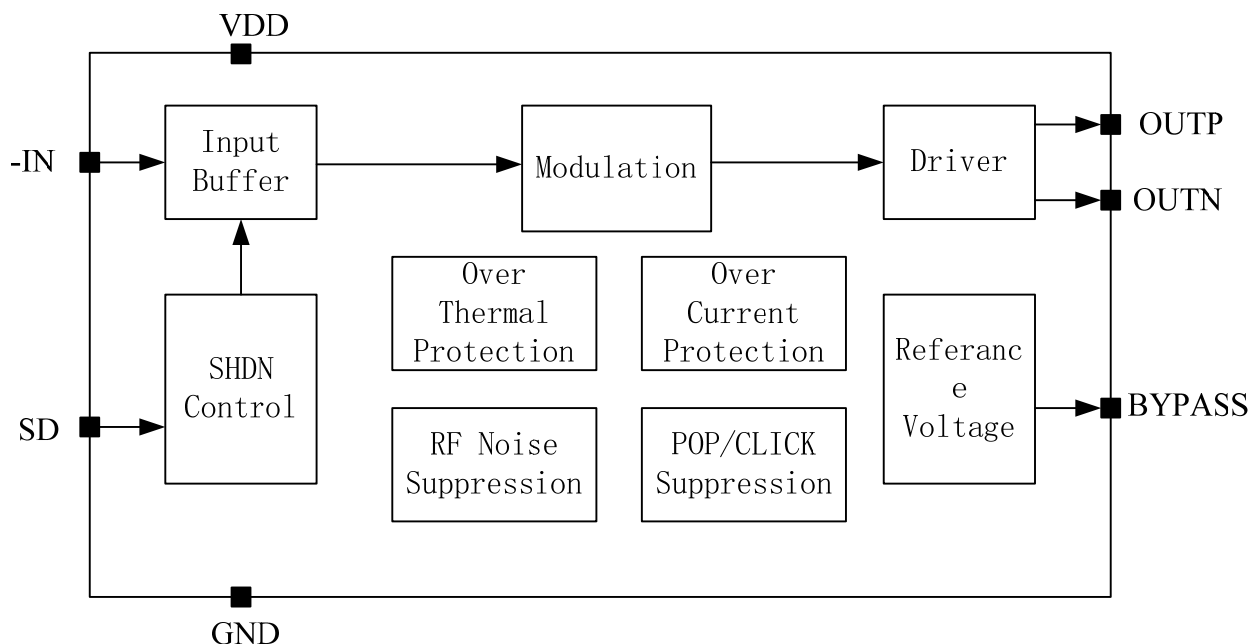
### 典型应用电路图



### 引脚排列



功能框图



管脚描述

管脚	符号	I/O	描述
1	SD	I	系统关断控制（高电平关机，低电平工作）
2	NC		空脚
3	BYPASS	I/O	参考电压
4	-IN	I	音频负输入端
5	OUTN	O	音频负输出端
6	VDD		电源
7	GND		地
8	OUTP	O	音频正输出端

## 订货信息

料号	封装	表面印字	包装
MIX2037	SOP8	MIX2037 XXXXXXX	100颗/管

## 绝对最大额定值

V <sub>DD</sub>	供电电压	-0.3V to 5.5V
V <sub>I</sub>	输入电压	-0.3V to V <sub>DD</sub> +0.3V
T <sub>A</sub>	工作温度	-40°C to 85°C
T <sub>J</sub>	结温	-40°C to 125°C
T <sub>STG</sub>	储存温度	-65°C to 150°C
T <sub>SLD</sub>	焊接温度	300°C, 5sec

## 推荐额定值

			MIN	MAX	UNIT
V <sub>DD</sub>	供电电压	V <sub>DD</sub>	2.5	5.0	V
V <sub>IH</sub>	SD高电平	V <sub>DD</sub> =5.0V	2		V
V <sub>IL</sub>	SD低电平	V <sub>DD</sub> =5.0V		0.6	V

## 热阻参数

Parameter	Symbol	Package	MAX	UNIT
热阻(Junction to Ambient)	$\theta_{JA}$	SOP8	115	°C/W

电性参数

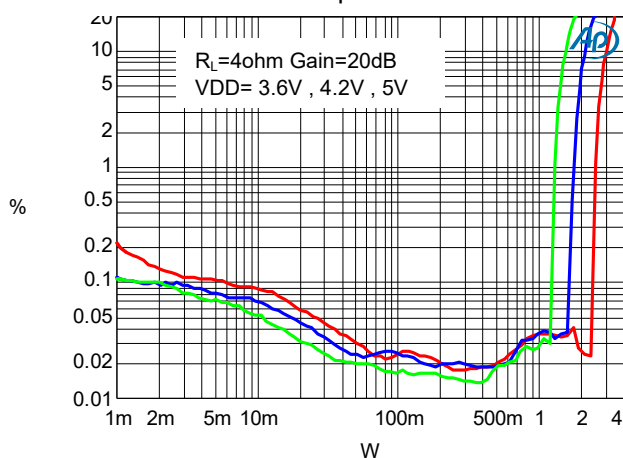
(VDD =5V, Gain=20dB, RL =8Ω, T =25°C, unless otherwise noted.)

Symbol	Parameter	Test Conditions		MIN	TYP	MAX	UNIT
V <sub>IN</sub>	电源电压			2.5	-	5.0	V
P <sub>O</sub>	输出功率	THD+N=10%,f=1KHZ,RL=4Ω	V <sub>DD</sub> =5.0V		3		W
			V <sub>DD</sub> =3.6V		1.55		
		THD+N=1%,f=1KHZ,RL=4Ω	V <sub>DD</sub> =5.0V		2.5		W
			V <sub>DD</sub> =3.6V		1.28		
		THD+N=10%,f=1KHZ,RL=8Ω	V <sub>DD</sub> =5.0V		1.72		W
			V <sub>DD</sub> =3.6V		0.9		
THD+N=1%,f=1KHZ,RL=8Ω	V <sub>DD</sub> =5.0V		1.4		W		
	V <sub>DD</sub> =3.6V		0.75				
THD+N	总谐波失真+噪声	V <sub>DD</sub> =5.0V, P <sub>O</sub> =1W, RL=4Ω	f=1KHz		0.02		%
		V <sub>DD</sub> =3.6V, P <sub>O</sub> =0.5W, RL=4Ω			0.02		
		V <sub>DD</sub> =5.0V, P <sub>O</sub> =0.5W, RL=8Ω	f=1KHz		0.013		%
		V <sub>DD</sub> =3.6V, P <sub>O</sub> =0.25W, RL=8Ω			0.013		
G <sub>V</sub>	增益		Ri=30K		20		dB
PSRR	电源纹波抑制比	VDD=4.2V ±200mVp-p	f=1KHz		65		dB
SNR	信噪比	V <sub>DD</sub> =5.0V,Vo rms=1V, G <sub>V</sub> =20dB	f=1KHz		-85		dB
V <sub>n</sub>	残余噪声	V <sub>DD</sub> =5.0V,Input floating with C <sub>IN</sub> =0.1μF	A-weighting		60		μV
			NoA-weighting		80		
Dyn	动态范围	V <sub>DD</sub> =5.0V,THD=1%	f=1KHz		-92		dB
η	效率	RL=8Ω, P <sub>O</sub> =1.5W	f=1KHz		90		%
		RL=4Ω, P <sub>O</sub> =2.5W			85		
I <sub>Q</sub>	静态电流	V <sub>DD</sub> =5.0V	No Load		4		mA
		V <sub>DD</sub> =3.0V			2.7		
I <sub>SD</sub>	关断电流	V <sub>DD</sub> =2.5V to 4.2V	V <sub>SD</sub> =3.3V			1	μA
V <sub>OS</sub>	失调电压	V <sub>IN</sub> =0V, V <sub>DD</sub> =5V			10		mV
F <sub>osc</sub>	工作频率				650		khz
T <sub>st</sub>	启动时间	Bypass capacitor =10nF			15		mS
OTP	—	No Load, Junction Temperature	V <sub>DD</sub> =5.0V		180		°C
OTH	—				40		

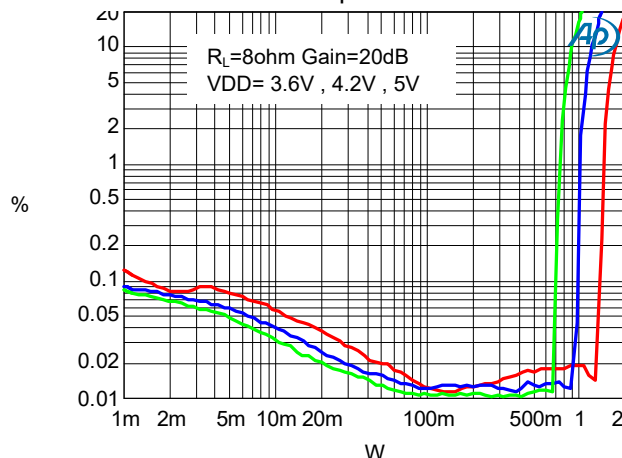
典型特征曲线

(VDD =5V, Gain=20dB,  $R_L = 8\Omega$ , T =25°C, unless otherwise noted.)

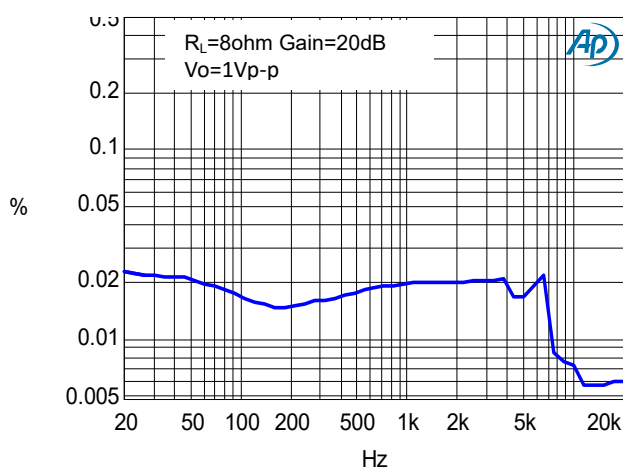
THD+N vs Output Power



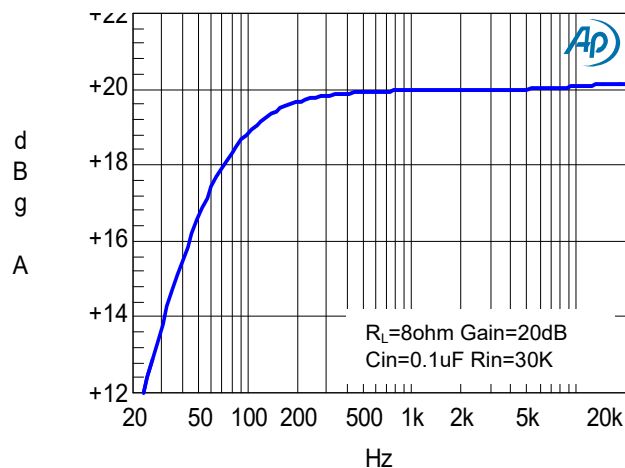
THD+N vs Output Power



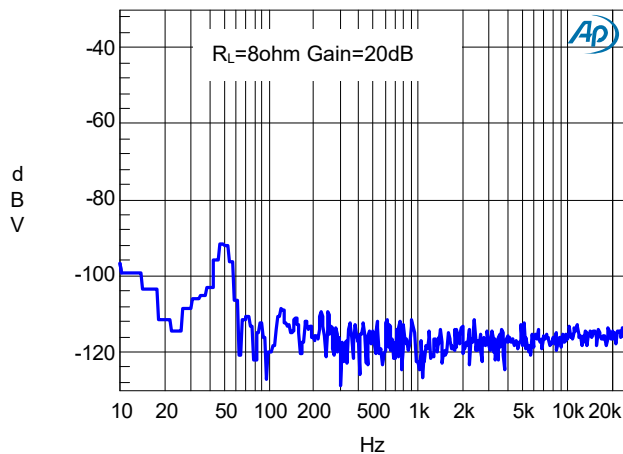
THD+N VS FREQUENCY



Frequency Response



NOISE FLOOR FFT



## 应用信息

### 输入电阻(Ri)

MIX2037的增益由音量调节控制的输入电阻(RI)和反馈电阻RF)控制。

增益计算如下:

$$A_v = 2 \times \frac{R_f}{R_i} \left( \frac{V}{V} \right)$$

其中, 输入电阻RI为外部的输入电阻 (MIX2037内部没有集成输入电阻), 反馈电阻Rf为150K (反馈电阻为内部固定, 不可外部调节)。

### 输入电容 (Ci)

输入电容与输入电阻构成一个高通滤波器, 其截至频率可由下式得出:

$$f_c = \frac{1}{(2\pi R_i C_i)}$$

Ci的值不仅会影响到电路的低频响应, 而且也会影响电路启动和关断时所产生的POP声, 输入电容越大, 则到达其稳定工作点所需的电荷越多, 在同等条件下, 小的输入电容所产生的POP声比较小。

### 偏置电容CBYP

偏置电容是最关键的电容, 它与几个重要性能相关, 当电路启动时, 偏置电容决定了放大器的开启速度, 偏置电容同时会影响到电路的噪声和电源抑制比以及开关机的POP声。

为避免启动时的POP声, 偏置电压的上升速度应该比输入偏置电压的上升速度慢。

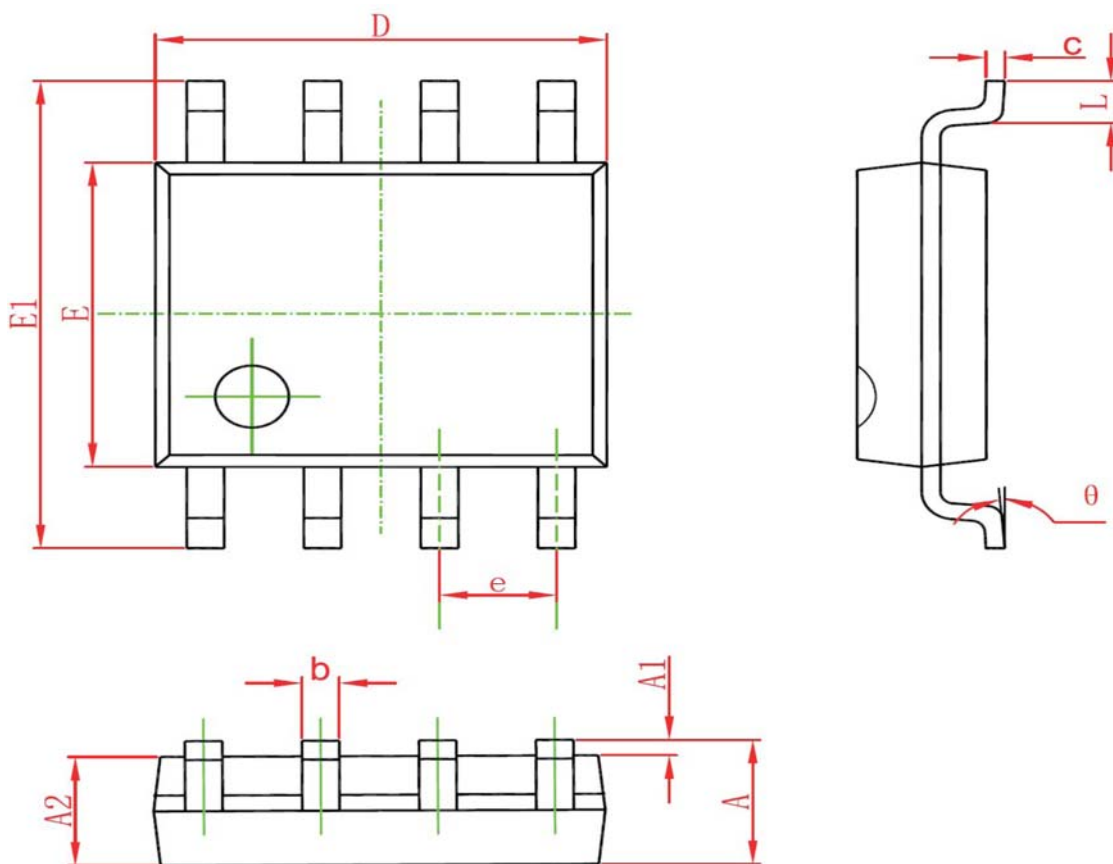
### 关断工作模式

为了减少在关断模式下的功率损耗, MIX2037带有关闭放大器偏置的关断电路。当SD引脚为高电平时, 放大器被关闭, 工作电流达到最小。由于内部有下拉电阻, SD引脚可以悬空。

### 过温保护

MIX2037 带有过温保护电路以防止内部温度超过180°C时器件损坏。在不同器件之间, 这个值有25°C的差异。当内部电路超过设置的保护温度时, 器件进入关断状态, 输出被截止。当温度下降 40°C后, 器件重新正常工作。

封装图 (SOP8)



符号	毫米 (mm)		英寸 (Inch)	
	最小值	最大值	最小值	最大值
A	1.350	1.750	0.053	0.069
A1	0.100	0.250	0.004	0.010
A2	1.350	1.550	1.550	0.061
b	0.330	0.510	0.013	0.020
c	0.170	0.250	0.006	0.010
D	4.700	5.100	0.185	0.200
E	3.800	4.000	0.150	0.157
E1	5.800	6.200	0.228	0.244
e	1.27(BSC)		0.050(BSC)	
L	0.400	1.270	0.016	0.050

声明：上海矽诺微电子有限公司不对本公司产品以外的任何电路使用负责，也不提供其专利许可。上海矽诺微电子有限公司保留在任何时间、没有任何通报的前提下修改产品资料和规格的权利。