

描述： EV620 PB620手册中的核心电路部分。 EV620 评估板包含了PB620手册中的核心电路部分，可作为模组直接批量使用。也可插在EV721/HP上直接进行联网测试。	连接/参考器件	
	EV721/HP	采用POWERBUS技术的主站扩展评估板
	PB620	采用POWERBUS技术的增强型主站控制芯片
	PB331	采用POWERBUS技术的从站通讯芯片

PB620 主站核心电路部分评估板

评估和设计支持

电路评估板

[POWERBUS主站PB620核心电路评估板 EV620](#)

[POWERBUS主站接口扩展评估板 EV721/HP](#)

设计和集成文件

[原理图、布局文件、物料清单](#)

特性

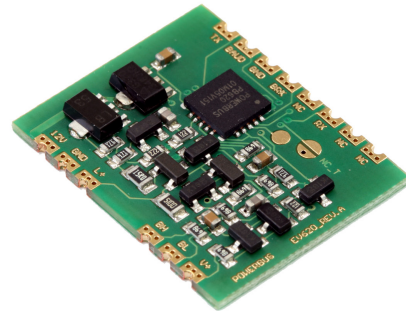
- ◇ 抗干扰能力和长线性能有显著的增强
- ◇ 可直接替换PB721或PB721HP
- ◇ 低成本解决方案

电路功能与优势

所示电路是一款POWERBUS主站控制芯片PB620的核心电路部分评估板。

此评估板采用增强型主站控制芯片PB620设计，可以插在EV721/HP扩展板上进行联网测试。

可参照此电路，规划您的POWERBUS主站设备器件布局。采用了邮票孔设计，可直接作为POWERBUS控制子板，批量生产。



绝对最大值^(†)

表 1.

参数	范围
V+至GND电压	54 V
L+至GND电压	54 V
V _{cc} 至GND电压	20 V
TX至GND电压	-0.3 V to 4V
RX至GND电压	-0.3 V to 4V
BAUD至GND电压	-0.3 V to 4V
储存温度	-55°C to +125°C
工作温度	-40°C to +85°C
存储湿度	95%
BRK至GND电流	20 mA
引脚耐焊接温度 (焊点距离外壳 1.5mm,10 秒)	300°C
ESD额定值 (HBM)	4KV
ESD额定值 (CDM)	2KV
ESD额定值 (MM)	400V

† 注：如果器件工作条件超过上述“绝对最大值”，可能引起器件永久性损坏。这仅是极限参数，我们不建议器件在极限值或超过上述极限值的条件下工作。器件长时间工作在极限条件下可能会影响其可靠性。

ESD警告

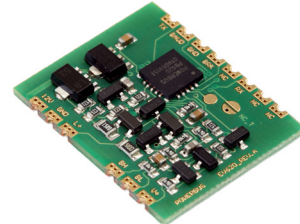


ESD(静电放电)敏感器件。

带电器件和电路板可能会在没有察觉的情况下放电。尽管本产品具有专利或专有保护电路，但在遇到高能量ESD时，器件可能会损坏。因此，应当采取适当的ESD防范措施，以避免器件性能下降或功能丧失。

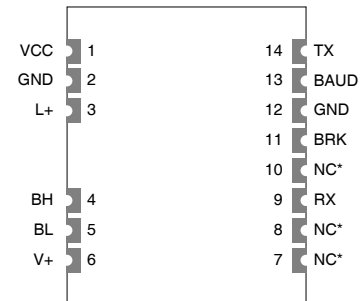
引脚排列

图1 引脚排列



PIN CONNECTIONS

Top View



*NC = NO CONNECT. DO NOT CONNECT TO THIS PIN.

表2. 引脚功能描述

引脚编号	引脚名称	说明
1	VCC	供电输入
2	GND	接地
3	L+	POWERBUS总线输出
4	BH	MOSFET驱动端
5	BL	总线驱动
6	V+	直流电源检测输入
7	NC	无连接
8	NC	无连接
9	RX	串行数据接收。接至MCU的TX
10	NC	无连接
11	BRK	总线故障指示。总线故障时输出低电平
12	GND	接地
13 ⁽¹⁾	BAUD	波特率设置。将此引脚接地设置波特率为2400bps，悬空为9600bps
14	TX	串行数据发送。接至MCU的RX

(1) 接地时进入高功率模式，通讯速率为2400，最大总线功率20A

1 快速开始

所需设备

- ◆ EV620 核心电路评估板
- ◆ EV721/HP主站接口扩展板
- ◆ 具有PowerBUS总线接口的从机设备

步骤

本步骤可将本评估板插在EV721/HP上进行测试：

注意：确保正确连接完成之前不要打开电源

- 1) 将插针放于EV721/HP的插座内。可使用2.54间距方针或2.54间距圆针。如 图2 所示。
- 2) 将EV620压在针上方，如 图3 所示。
- 3) 将板子与插针焊接好。注意焊锡尽量饱满以保证焊接强度。
- 4) 参考EV721/HP手册，开始测试

【注意】 请一定将插针插在孔内再进行焊接，以保证两侧针之间间距和角度垂直于2.54间距网格。

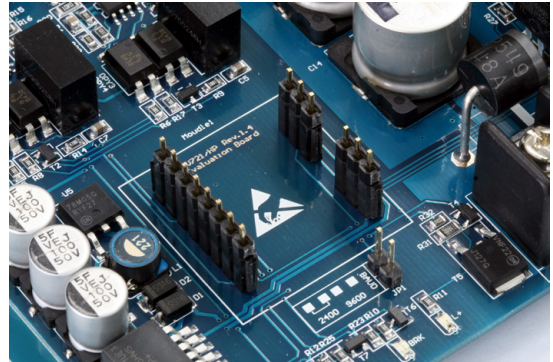


图2

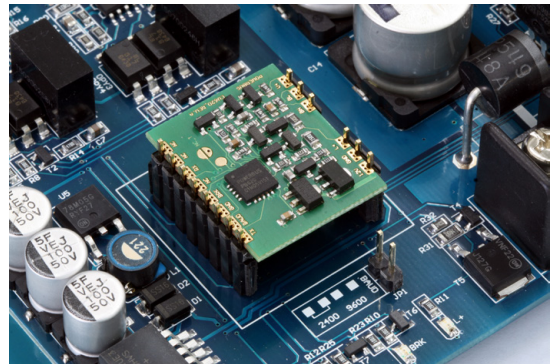


图3

2 EV620使用注意事项

2.1 Vcc 输入范围

EV620评估板的Vcc输入处，使用了小体积封装的LM317L，由于此器件工作时会产生热量。建议此端口输入电压范围为12V-18V。使用高压输入此端口，可能会导致LM317L发热较大。

此器件选取的计算方式详见PB620手册

2.2 板载LDO与3.3V TTL通讯电平

EV620评估板板载了3.3V LDO，应注意，PB620的输入电压和UART接口TTL电平均为3.3V，如MCU不可使用3.3V，应进行TTL电平转换，请参考PB620手册中的电平转换电路。

BAUD引脚功能

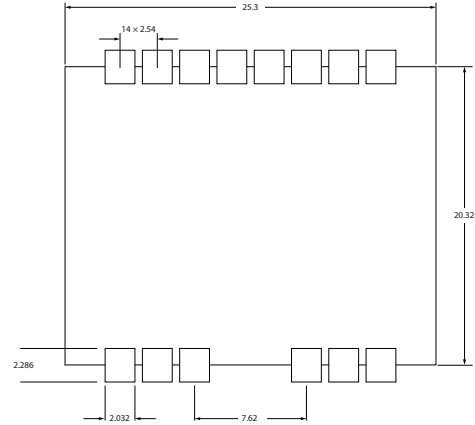
EV620此引脚可以切换9600bps或者2400bps通讯速率。切换至2400bps时，进入高功率模式，支持总线20A电流。

表3. BAUD 引脚设置

引脚	方向	引脚状态	功能
BAUD (Pin13)	输入	高/空悬	9600bps @ 5A Max
		低	2400bps @ 20A Max

2 也可作为子板，直接焊接于主站的主控板上

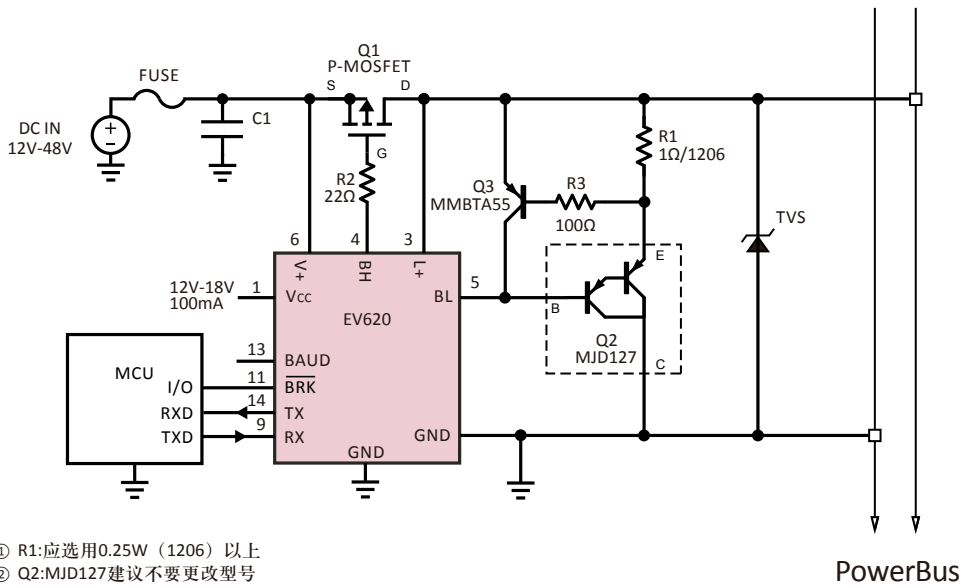
本核心板为单面布局，背面没有器件。可作为子板，直接焊接与主控制器的主板上，以下为推荐的主站PCB尺寸布局图



NOTES: A. All linear dimensions are in millimeters

3 EV620应用电路

EV620应用需要除核心电路部分以外的功率器件，这些功率器件设计与选取方式详见PB620手册



NOTE:

- ① R1:应选用0.25W (1206) 以上
- ② Q2:MJD127建议不要更改型号
- ③ 其他电阻可使用0603封装

图4 EV620基本应用电路

3 EV620原理图

本评估板电路即为PB620手册中的核心电路部分加一颗3.3V的LDO。

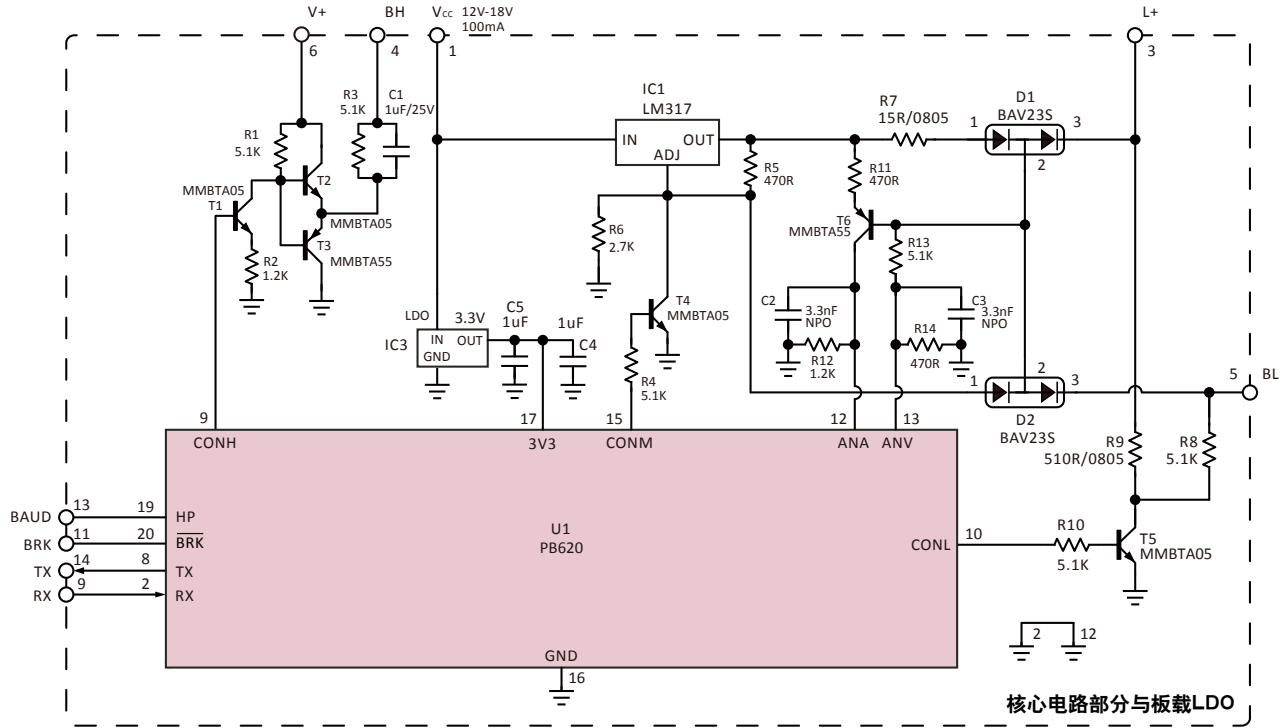
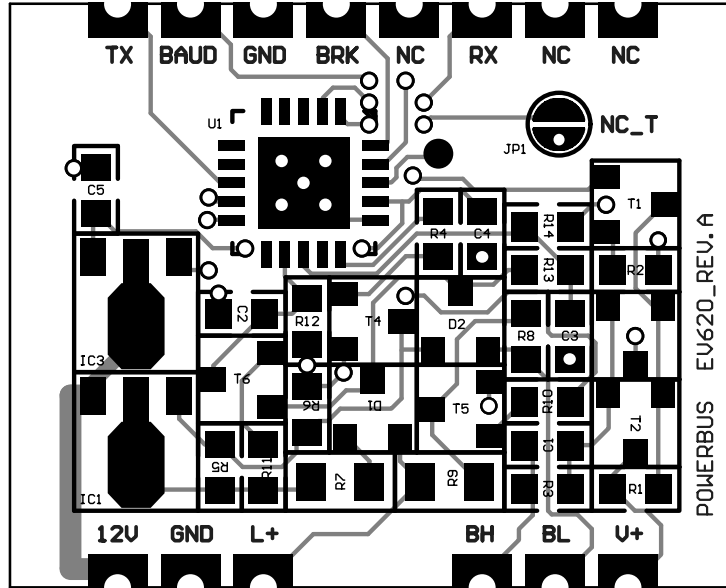
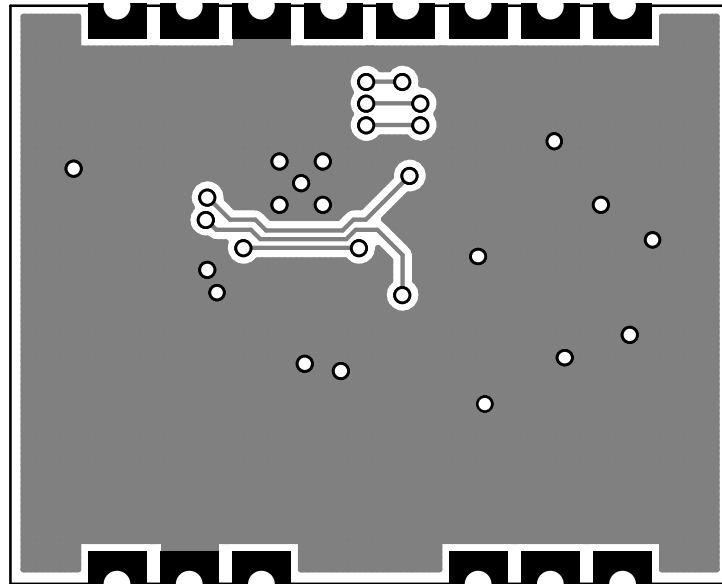


图4 EV620 原理图

4 Board Layout



Top Layer



Bottom Layer

5 Bill of Materials

Bill of Materials - EV620

标号	型号	封装	描述
R1 R3 R4 R8 R10 R13	5.1K 1%	0603	YAGEO RC0603FR-075K11L
R2 R12	1.2K 1%	0603	YAGEO RC0603FR-071K2L
R14 R11 R15	470R 1%	0603	YAGEO RC0603FR-07470RL
R6	2.7K 1%	0603	YAGEO RC0603FR-072K7L
R9	510R 1%	0805	YAGEO RC0805FR-07510RL
R7	15R 1%	0805	YAGEO RC0805FR-0715RL
C1 C4 C5	105/35V(X7R)	0603	TDK C1608X7R1V105K080
C2 C3	3.3nF(np0)	0603	TDK C1608COG1H332J080
T1 T2 T4 T5	MMBTA05	SOT-23	DIODES MMBTA05-7-F
T3 T6	MMBTA55	SOT-23	DIODES MMBTA55-7-F
D1 D2	BAV23S	SOT-23	DIODES BAV23S-7-F
IC3	HT7533	SOT-89	HOLTEK HT7533 100mA 3.3V LDO
IC1	LM317L	SOT-89	Texas Instruments LM317LIPK
U1	PB620	QFN-20	PowerBus PB620