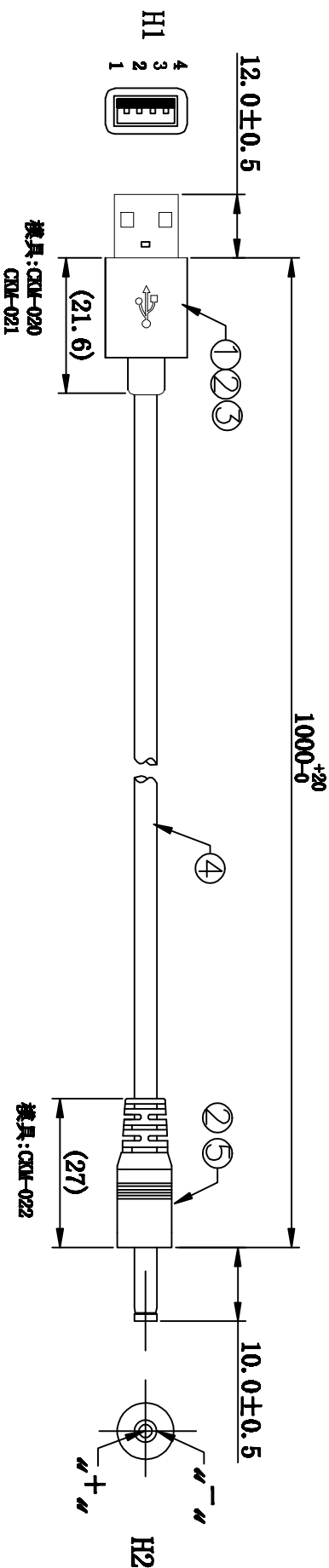


客户确认	
日期	

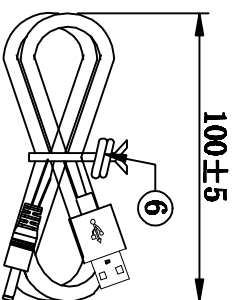


测试条件:

1. 每条成品必须100%做电性测试
2. 测试电压:DC300V
3. 绝缘阻抗: $\geq 10M\Omega$
4. 导通阻抗: $\leq 1\Omega$

接线方式

H1	颜色	H2	
1	红	正	
4	黑	负	



扎线示意图

8	纸箱 K=A 加强型 45X32X32CM ROHS 须印字	1/900	PCS	/
7	PE袋:0.06*260*460mm	1/100	PCS	/
6	扎带: 白色 L=80mm	1	PCS	/
5	DC3.5*1.35公头 管式	1	PCS	/
4	USB线: 28# (7/0.12AS)-2C/红黑 过粉 OD3.0 白色	1010	mm	/
3	内模料:1D-PE 透明色	1.0	g	/
2	插头料:PVC-38P 白	7.5	g	/
1	USB-AK-4P 焊线式 白胶	1	SET	/
序号	材料规格	用量	单位	代码

核准:

日期:

业务:

日期:

制图:

日期:

luli-lfu

2016-07-27

品名规格: **CKINTW** 深圳市灿科盟实业有限公司
CHANKEMENG INDUSTRYCO., LTD

客户料号: 2H/USB-AK-4P-DC3.5*1.35公头 L=1000mm(白色)

单位	mm	比例	/	版本	A
图纸编号:	S097220001				/