

具有频率抖动的绿色节能PWM控制器

特性

- 低成本绿色节能Burst模式PWM
- 启动电流小于1mA.
- 低工作电流(大约 3.0mA)
- 电流模工作
- 欠压锁定功能 (UVLO)
- VDD过压保护功能 (OVP) 25.5V
- 内置保护Latch功能(OVP)
- 内置1ms的软启动功能
- 具有频率抖动功能
- 输出电压钳位 (16.5V)
- 内建同步斜坡补偿
- PWM工作频率可调
- 周期电流限制
- Sense失效保护功能
- 输出短路保护功能
- 基于Sense输入的LEB
- 超过2500V的ESD电压
- SOP-8L/DIP-8L Pb-Free Package
- PIN兼容XX2269、XX6842

应用

- LCD-TV/Monitor 电源
- 电动自行车充电器
- 电源适配器

产品概述

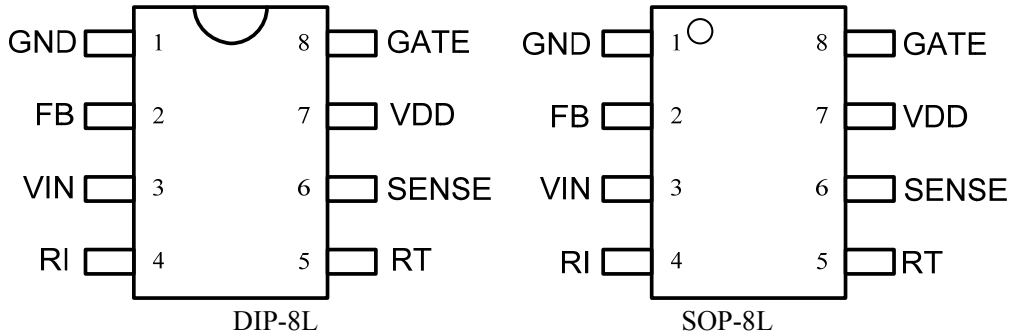
CR6842 是用于 100W 以内离线式开关电源 IC, 该 IC 具有优化的图腾驱动电路以及电流模式 PWM 控制器。PWM 控制器包含频率振荡发生器以及各种保护。由振荡电路产生的频率抖动, 可以改善 EMI 特性。为了获得良好的效率和待机功耗, CR6842 在重载或中等负载时, 工作在 PWM 模式。当负载逐渐减小时, 振荡器的工作频率逐渐降低, 最后稳定在 25kHz 左右。在空载和轻载时, 电路采用绿色模式, 有效的降低了待机功耗。保护功能包括: 欠压锁定、过载保护、过温保护、过压保护及钳位等, 保护解除后均可自动恢复工作。

由于 CR6842 高度集成, 使用外围元件较少。采用 CR6842 可以简化反激式隔离 AC-DC 开关电源设计, 从而使设计者轻松的获得可靠的系统。

CR6842 PIN 脚与 XX2269/XX6842 完全兼容, 在替换应用时不需要修改 PCB 布局, 而只需要调节 PCB 上的电阻和电容参数。

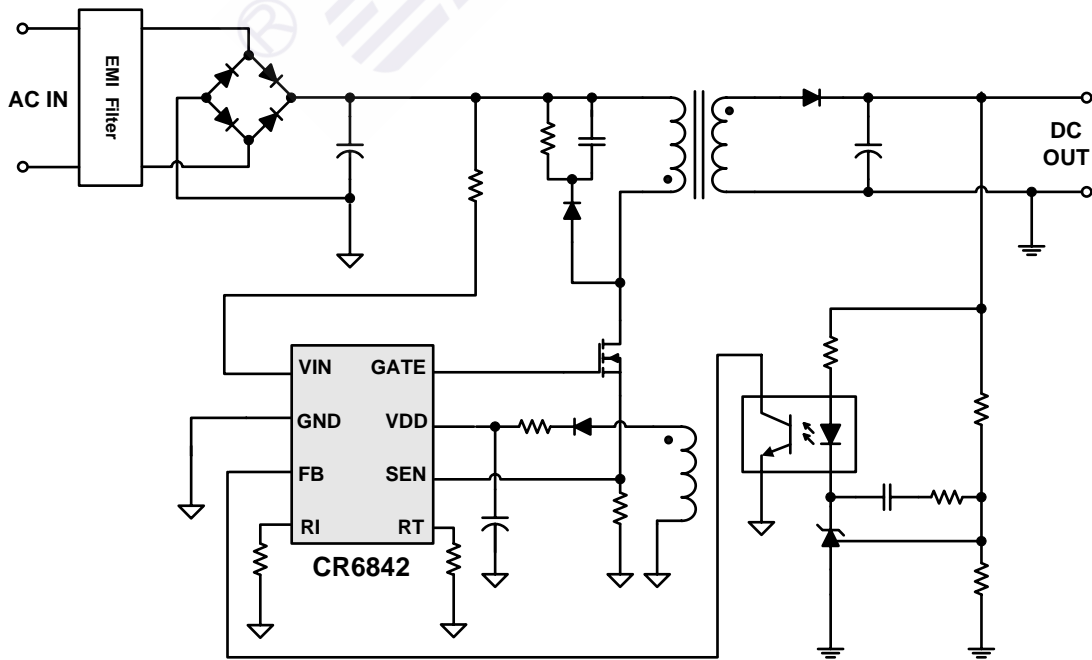
CR6842 采用 SOP-8L/DIP-8L Pb-Free 封装。

封装脚位分布及定义

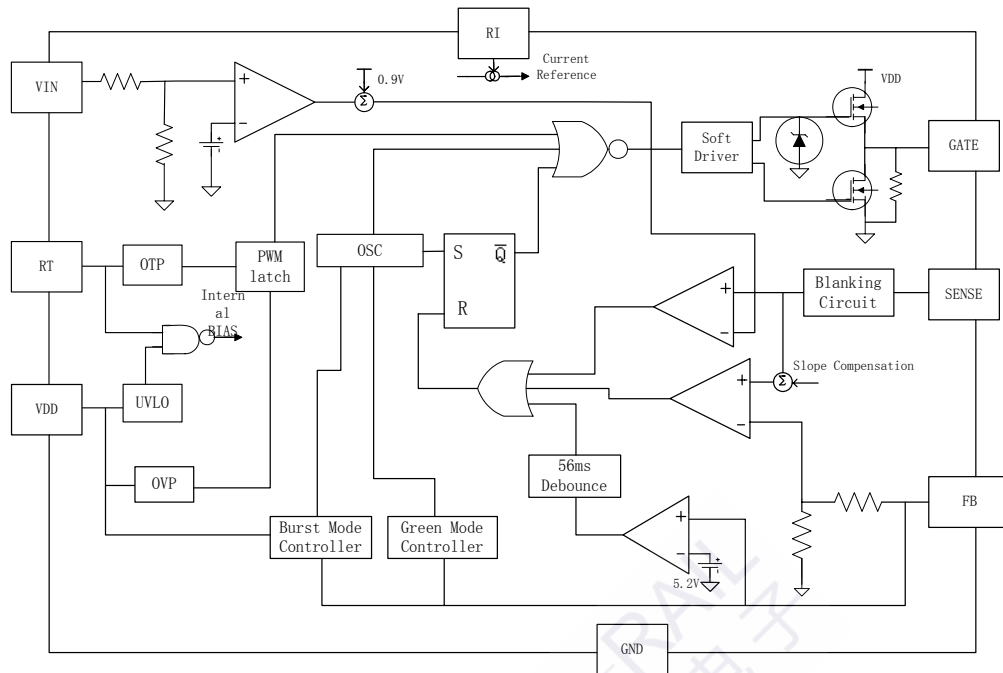


名称	描述
GND	芯片地
FB	电压反馈脚。此脚和SENSE脚共同决定PWM的占空比。
VIN	在此脚和整流桥之间接较大的电阻用于IC启动，同时此脚可以检测输入电压的变化，做恒功率控制。
RI	连接电阻到地设置开关频率的大小，开关频率随电阻的增大而减小。
RT	NTC电阻连接在此脚和地之间，设置系统的过温保护功能。
SENSE	电流感应脚，用来检测功率管的电流，做逐周期电流限制。
VDD	IC电源供应脚。
GATE	驱动功率MOSFET，独特的输出结构改善EMI。

典型应用电路



功能框图



极限参数

符号	参数		值	单位
VDD	电源供应		40	V
V _{FB}	FB反馈电压		-0.3 to 6V	V
V _{Sense}	SENSE输入电压		-0.3 to 6V	V
P _D	功率耗散		1000	mW
ESD	ESD 能力, 人体模型		2500	V
	ESD 能力, 机械模型		200	V
T _{OA}	环境工作温度		-40~125	°C
T _L	焊接温度	DIP-8 (10sec)	260	°C
		SOP-8 (10sec)	230	°C
T _{STG}	存储温度		-65 to + 150	°C

推荐工作条件

符号	参数	最小~最大	单位
VDD	输入电源	12~20	V
T _{OA}	工作环境温度	-30~85	°C

电气特性

(T_A=27°C, VDD = 15V)

符号	参数	环境	最小	典型	最大	单位
电源输入(VDD 脚)						
I _{ST}	启动电流	VDD=17		7.5	30	μA
I _{SS}	工作电流	V _{FB} = V _{SENSE} = 0V VDD=15		3.0	5	mA
V _{TH(ON)}	启动时VDD电压	--	16.0	16.5	17.0	V
V _{TH(OFF)}	最小工作电压	--	10.4	10.8	11.2	V
VDD-OVP	过压保护时VDD电压		23.0	24.5	25.0	V
VDD-th-g	退出变频模式时VDD电压		11.0	12.0	13.0	V
反馈部分 (FB脚)						
I _{FB}	FB短路电流	V _{FB} =0V			1.42	mA
V _{FB}	FB开路电压	V _{FB} =Open		6.00		V
电流感应 (SEN脚)						
V _{TH}	电流限制	I _{VIN} =0		0.76	0.9	V
T _{PD}	延迟到输出			115	200	nsec
Z _{CS}	输入阻抗			13		kΩ
B _{nk}	前沿消隐时间		260	354	460	nsec
振荡器						
F _{OSC}	正常工作频率	RI=26kΩ	63	67	70	kHz
F _{OSC-green}	绿色模式频率	RI=26 kΩ	25	27	29	kHz
V _N	频率降低时FB电压	VDD=15V	1.95	2.05	2.15	V
V _G	频率停止降低时FB电压	VDD=15V	1.50	1.54	1.60	V _G
	频率随温度的变化	-30-85°C		5.0		%
驱动输出脚 (GATE脚)						
V _{OL}	输出低电平	VDD=12V, I _O =50mA		0.32	0.60	V
V _{OH}	输出高电平	VDD=12V, I _O =50mA	7.2	8.00		V
T _R	上升时间	VDD=15V, C _L =1nF	200	240	280	ns
T _F	下降时间	VDD=13V, C _L =1nF	30	80	90	ns
DC _{MAX}	最大占空比		84	86	88	
过温保护						
I _{RT}	RT输出电流	RI=26kΩ	65	70	75	μA
V _{OTP}	过温保护时RT脚电压		1.00	1.05	1.10	V
RI Section (RI 脚)						
RI _{NOR}	RI脚的电阻范围		15.5	26	36	kΩ
RI _{MAX}	RI最大电阻值			216		kΩ
RI _{MIN}				6		kΩ

工作原理

启动电流和工作电流

CR6842采用优化的启动和工作电路结构，典型启动电流小于1mA，主要用于VDD脚的电容充电。通过电流配置，使得CR6842的低压启动和高压启动的时间基本相同。

绿色节能模式

CR6842具有绿色节能模式，其在轻载或空载条件下通过减小PWM频率保证较高的转换效率，以满足严格的轻载和空载低功耗的要求。为了避免声学噪声，最小的PWM频率为20kHz以上。

振荡器和频率抖动

从RI脚串联一个电阻到地，为CR6842产生一个恒流源，从而决定CR6842的PWM频率，所以RI电阻值决定了PWM工作频率，增加RI电阻值则将减小PWM频率。对于26kΩ的RI电阻，则对应于67kHz的PWM频率，所以RI电阻和PWM频率之间的关系为

$$f_{PWM} = \frac{1742}{R_I(k\Omega)} (kHz)$$

CR6842集成了频率抖动的功能，频率变化范围为63kHz—70kHz，中心PWM频率为67kHz。频率抖动功能有助于提升EMI特性。

$$I_{RI} = \frac{70\mu A}{R_I(K\Omega)} * 26$$

前沿消隐电路

功率MOSFET每次导通时，将在SENSE电阻处出现开启毛刺。为了避免段时间电流过大的现象，CR6842集成了前沿消隐电路，周期为300nS。在前沿消隐周期内，限流比较器是无效的，并无法关闭MOSFET栅驱动电路。

欠压保护

CR6842内部固定的开启阈值电压和关闭阈值电压分别为12.40V和16.50V。当CR6842启动时，必须将自举电容充电到16.50V，CR6842的工作电流约为3.4mA。

在主变压器辅助绕组正式供电以前，则自举电容将继续为VDD供电。在启动过程中，VDD电压不得低于12.40V。12.40V和16.50V的滞回窗口有效保证自举电容能在启动过程中为

VDD提供电源。

栅输出及栅软驱动

CR6842的输出级是快极点栅驱动器，须避免交叉传导以最小化热损耗、提高效率并确保可靠性。通过18V齐纳二极管实现输出驱动的钳位，从而保护功率MOSFET。栅的软驱动波形是为了最小化EMI特性。为了保护外围的功率管不会发生栅击穿和钳位齐纳管的电流饱和，在输出上采用了软钳位技术。

斜坡补偿

如果没有斜坡补偿且占空比大于50%，整个控制环路变得不稳定，抗干扰性能差。CR6842将 R_{SENCE} 采样回来的电压信号和内部的斜坡补偿信号相加，然后与光耦反馈回来的误差信号比较来控制Gate的占空比，达到稳定输出的目的。在每一个开关循环里面引入一个同步的斜坡补偿可以提高系统的稳定性，防止电压毛刺产生的次谐波振荡。

电流SENSE

CR6842提供了峰值电流模型控制和逐周期电流限制。当SENSE电压达到SENSE阈值电压，则栅输出驱动器将关闭，PWM占空比由SENSE电流和FB电压决定。电流SENSE PIN的SENSE阈值电压设置为 $0.76V/R_s$ ， R_s 是SENSE PIN连接到地的电阻。

VDD过压保护

VDD过压保护以保护CR6842不因为过压情况而损坏，当VDD电压超过内部阈值电压时，即出现过压情况，则PWM输出将关闭。过压状况一般是由反馈环路断开所引起的。

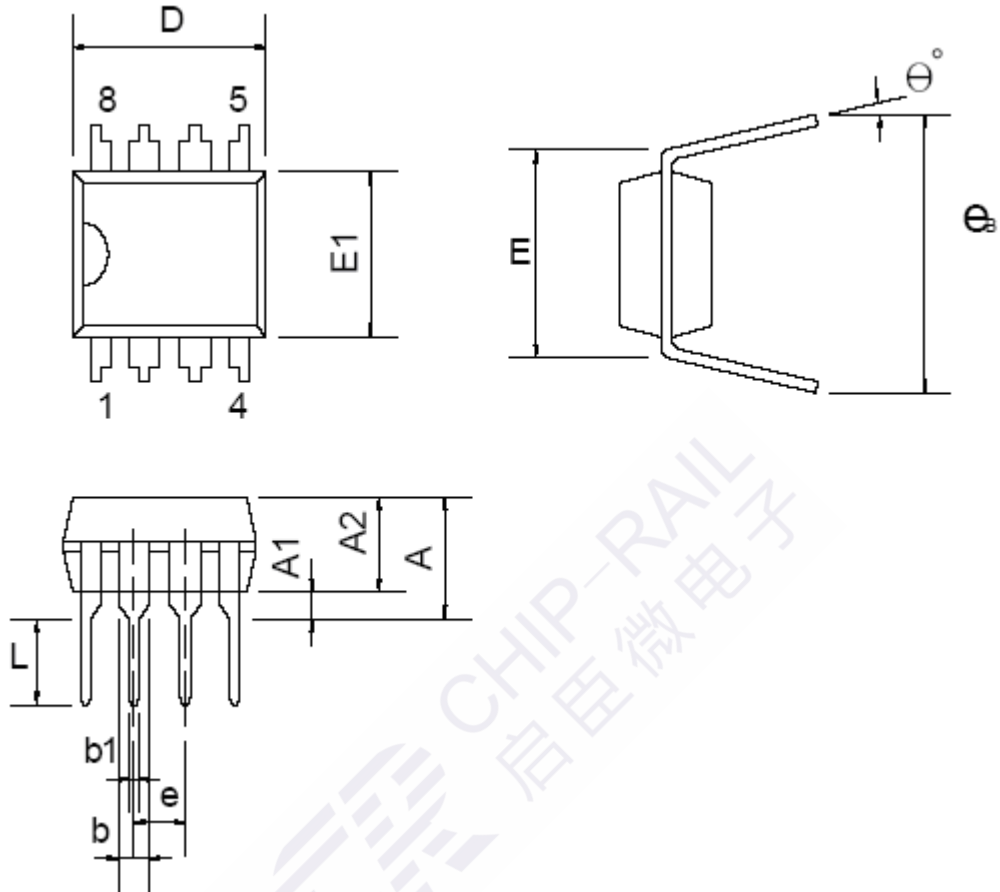
功率限制控制

当输出短路或过载时，FB电压将增加。如果FB电压保持高位，并高于内部阈值电压，则PWM输出将切断。当PWM输出切断后，则VDD电源电压降随之降低。

当电源电压降低到关闭阈值电压（如12.40V），则CR6842将整体关闭。此后，VDD将通过启动电阻被充电到开启阈值电压（16.50V），从而PWM输出重新开始。这种保护机制将周而复始，以实现过载保护或短路保护。

封装信息

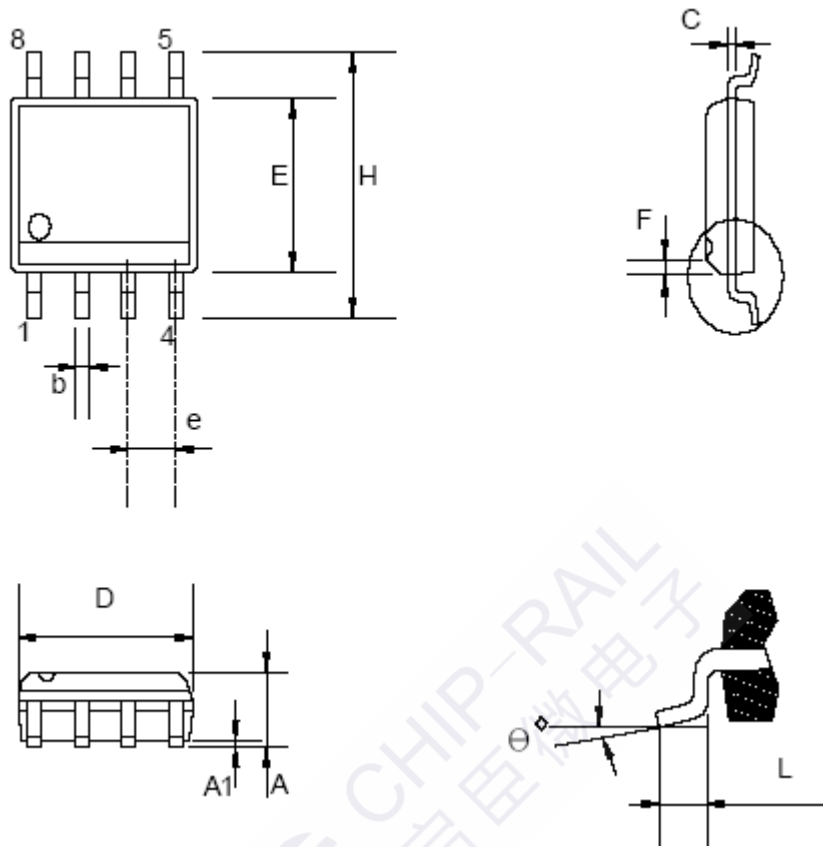
DIP-8L



尺寸描述

符号	毫米			英寸		
	最小	典型	最大	最小	典型	最大
A			5.334			0.210
A1	0.381			0.015		
A2	3.175	3.302	3.429	0.125	0.130	0.135
b	1.470	1.524	1.570	0.058	0.060	0.062
b1	0.380	0.460	0.510	0.015	0.018	0.021
D	9.017	9.271	10.160	0.355	0.365	0.400
E	7.620	7.870	8.25	0.300	0.310	0.325
E1	6.223	6.350	6.477	0.245	0.250	0.255
e	2.500	2.540	2.580	0.098	0.100	0.102
L	2.921	3.302	3.810	0.115	0.130	0.150
eB	8.509	9.017	9.525	0.335	0.355	0.375
θ°	0°	7°	15°	0°	7°	15°

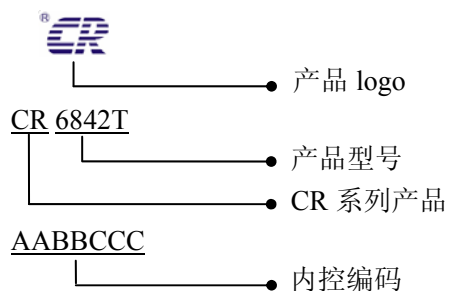
SOP-8L



尺寸描述

符号	毫米			英寸		
	最小	典型	最大	最小	典型	最大
A	1.346		1.752	0.053		0.069
A1	0.101		0.254	0.004		0.010
b	0.38		0.51	0.015		0.020
c	0.17		0.23	0.007	0.008	0.009
D	4.648		4.978	0.183		0.196
E	3.810		3.987	0.150		0.157
e	1.016	1.270	1.524	0.040	0.050	0.060
F		0.381X45°			0.015X45°	
H	5.791		6.197	0.228		0.244
L	0.406		1.270	0.016		0.050
θ°	0°		8°	0°		8°

印章信息



订购信息

产品型号	封装类型	包装材质	一管	一盒	一箱
CR6842	DIP-8L	料管	50	2000	20000

产品最小订购量为 2000 片，即一盒的芯片数量。

印章信息



订购信息

产品型号	封装类型	包装材质	一管	一盒	一箱
CR6842	SOP-8L	料管	100	10000	100000

产品最小订购量为 10000 片，即一盒的芯片数量。