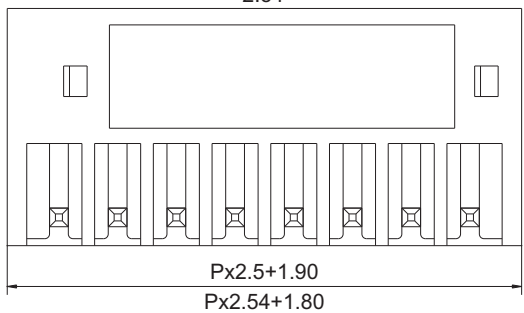
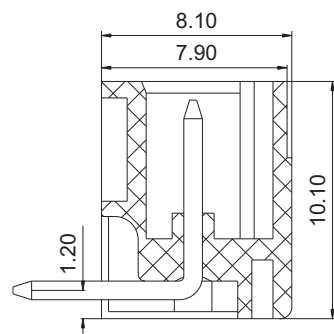
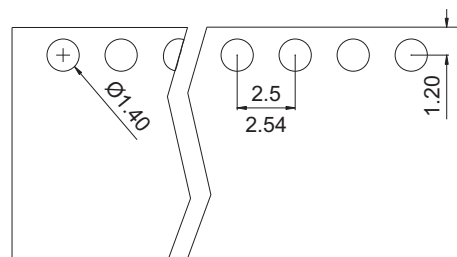
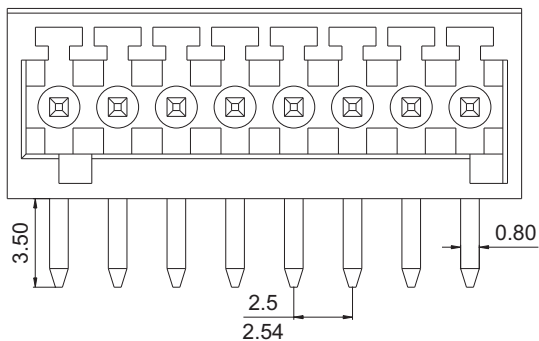




# 慈溪市科发电子有限公司

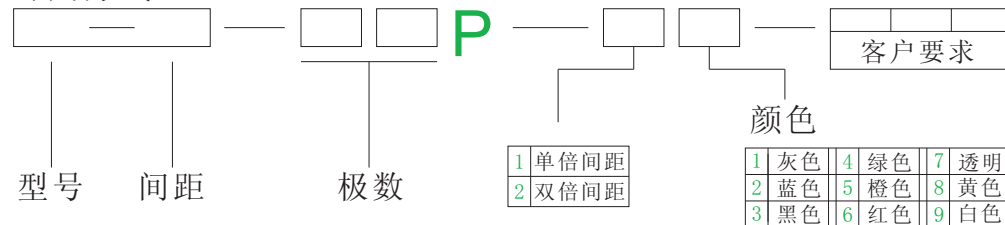
## CIXI KEFA ELECTRONICS CO., LTD.

产品规格书



认证		
电气性能		
参考标准	UL	IEC
额定电压	125V	130V
额定电流	4A	5A
耐电压	AC1250V/1Min	
机械性能		
温度范围	-40℃—+105℃	
尺寸		
间距	2.5/2.54mm	
极数	2P-24P	
材质及电镀		
塑体	PA66 UL94V-0	
焊针	黄铜 镀锡	

订购方式:



	慈溪市科发电子有限公司 CIXI KEFA ELECTRONICS CO., LTD.
	<b>NAME</b> KF2EDGR-2.5/2.54