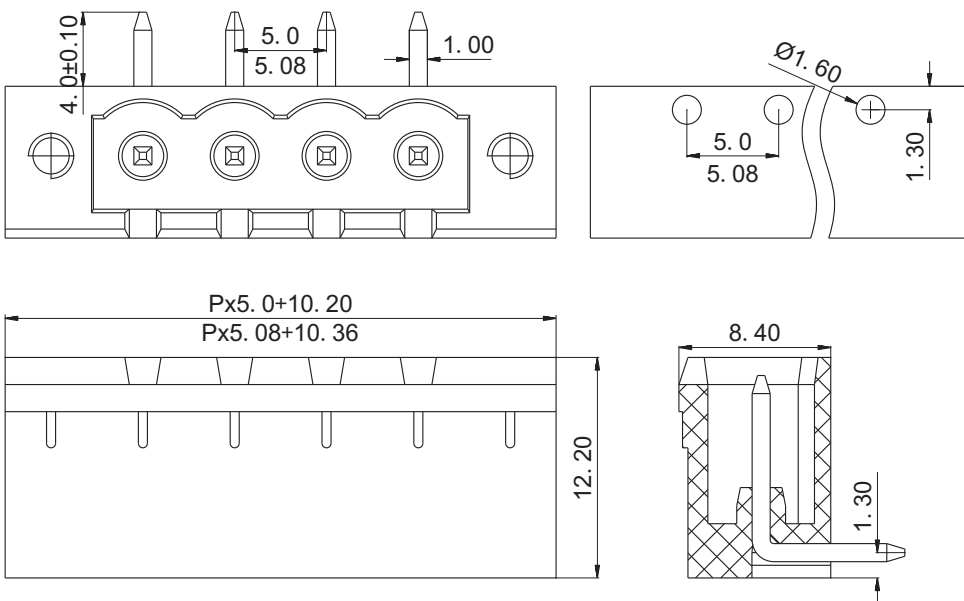




慈溪市科发电子有限公司

CIXI KEFA ELECTRONICS CO., LTD.

产品规格书



认证

电气性能	参考标准	额定电压	额定电流	耐电压
	UL	300V	10A	

认证

UL	IEC
300V	300V
10A	15A
AC2500V/1Min	

机械性能

温度范围	
	-40℃—+105℃

机械性能

	-40℃—+105℃
--	------------

尺寸

间距	极数
	2P-24P

尺寸

5.0/5.08mm	
	2P-24P

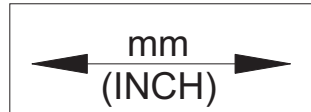
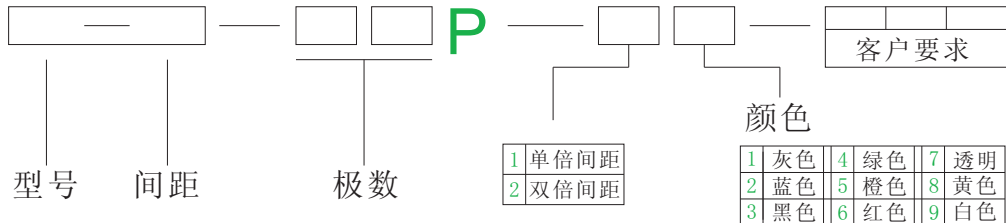
材质及电镀

塑体	焊针

材质及电镀

PA66 UL94V-0	黄铜 镀锡
--------------	-------

订购方式:



慈溪市科发电子有限公司
CIXI KEFA ELECTRONICS CO., LTD.



NAME KF2EDGRM-5.0/5.08