

光伏连接器 - PV-FT-C2M-HSG - 1704925


Please be informed that the data shown in this PDF Document is generated from our Online Catalog. Please find the complete data in the user's documentation. Our General Terms of Use for Downloads are valid (<http://download.phoenixcontact.com>)



光伏插拔式连接器，光伏连接器，外壳材料: PPE，颜色: 黑色，连接方法: 压接，触点类型: 针脚。仅可使用工具松开

RoHS

关键商业数据

包装单位	50 STK
最小订货量	50 STK
GTIN	 4 046356 746243
GTIN	4046356746243
Sales Key	ABLBAB

技术数据

环境条件

环境温度 (运行)	-40 °C ... 85 °C
环境温度 (组装)	-25 °C ... 50 °C

概述

设计样式	针脚
紧固扭矩螺母	1.8 Nm ±0.1 Nm
插入力	45 N ±10 N
分断力	250 N ±50 N
电缆拔出力 >= 断开力	> 80 N
额定电压	1500 V
保护等级	II

标识材料

颜色	黑色
绝缘材料	mPPE
阻燃等级，符合UL 94	V0

光伏连接器 - PV-FT-C2M-HSG - 1704925

技术数据

连接数据

连接方式	压接
------	----

标准和规范

无卤素	是
阻燃等级，符合UL 94	V0
CE安全注意事项	<ul style="list-style-type: none"> 警告：仅将功能正常的产品投入运行。必须定期检查产品是否损坏。损坏的产品必须立即退出运行。更换已损坏的产品。本产品无法修理。
	<ul style="list-style-type: none"> 警告：仅允许合格的电气专业人员安装和操作产品。他们必须注意以下安全注意事项。合格人员必须熟悉电气工程基础知识。他们必须能够识别和预防危险。包装上的相关符号表示只允许熟悉电气工程的人员安装和操作产品。
	警告：在负载的情况下，不得插入连接器或断开连接器的连接。忽视警告或不当使用会导致人身伤害和/或财产损失。
	<ul style="list-style-type: none"> 产品适用于工厂、控制器和电气设备工程中的应用。
	<ul style="list-style-type: none"> 不允许擅自修改或以不正确的方式打开组装好的产品。
	<ul style="list-style-type: none"> 仅使用所列标准的技术数据中规定的匹配连接器（例如 phoenixcontact.com/products 在线产品附件中列出的连接器）。 将产品与第三方制造商的产品直接连接使用时，用户应承担责任。
	<ul style="list-style-type: none"> 工作电压 > 50 V AC 的情况下，导电连接器壳体必须接地
	<ul style="list-style-type: none"> 确保已正确连接保护接地或功能性接地。
	<ul style="list-style-type: none"> 遵守相应的技术数据。您可以从以下来源获得相关信息： <ul style="list-style-type: none"> 产品上 包装标签上 随附提供的文档中 网页 phoenixcontact.com/products 中的产品下
	<ul style="list-style-type: none"> 该产品必须遵守 phoenixcontact.com/products 下载页面上的在线安装说明/Design In 文档。
	<ul style="list-style-type: none"> 使用保护盖来保护未使用的连接器。可在网页 phoenixcontact.com/products 下的产品附件部分中找到合适的附件
	<ul style="list-style-type: none"> 正常运行时，连接器会生热。取决于环境条件，连接器的表面可能会持续生热。在此情况下，用户有责任发出警告（例如 DIN EN ISO 13732-1:2008-12）。
	<ul style="list-style-type: none"> 仅在完全插入连接器并互锁时才能操作此连接器。
	<ul style="list-style-type: none"> 确保在铺设电缆时，连接器上的拉力负荷不超过标准中规定的上限。
	<ul style="list-style-type: none"> 注意电缆的最小弯曲半径。铺设电缆时不得使其扭曲。

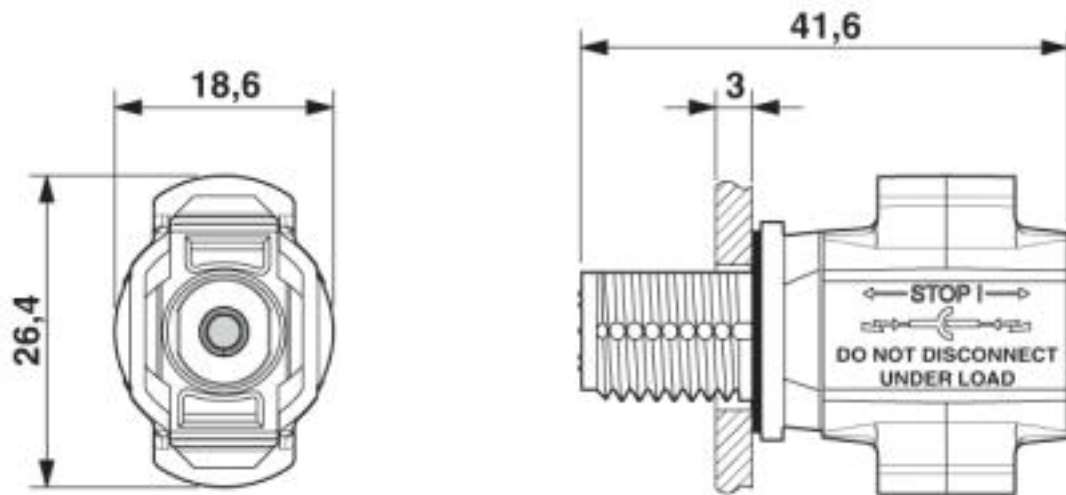
Environmental Product Compliance

China RoHS	环保使用期限：无限期 = EFUP-e
	无超标的有害物质

产品图

光伏连接器 - PV-FT-C2M-HSG - 1704925

尺寸图



分类

eCl@ss

eCl@ss 4.0	27260700
eCl@ss 4.1	27260700
eCl@ss 5.0	27260700
eCl@ss 5.1	27260700
eCl@ss 6.0	27260700
eCl@ss 7.0	27440102
eCl@ss 8.0	27440102
eCl@ss 9.0	27440103

ETIM

ETIM 3.0	EC000104
ETIM 4.0	EC000104
ETIM 5.0	EC002635
ETIM 6.0	EC002061

UNSPSC

UNSPSC 6.01	31251501
UNSPSC 7.0901	31251501
UNSPSC 11	31251501
UNSPSC 12.01	31251501
UNSPSC 13.2	39121413

认证

认证

光伏连接器 - PV-FT-C2M-HSG - 1704925

认证

认证

TÜV Rheinland / EAC

防爆认证

认证详情

TÜV Rheinland		http://www.certipedia.com	R 60126961
额定电压 UN		1500 V	

EAC		B.01742
-----	--	---------

附件

附件

保护盖

保护盖 - PV-C PROTECTION CAP - 1785430

用于SUNCLIX光伏连接器的保护盖；配合面的运输保护。



光伏插拔式连接器

压接插针 - PV-FT-CCM-6-R1000 - 1704928



光伏插拔式连接器，压接插针，位数: 1, 最小导线横截面: 6 mm²，连接方法: 压接，触点类型: 针脚

光伏连接器 - PV-FT-C2M-HSG - 1704925

附件

压接插针 - PV-FT-CCM-2,5-4-R1000 - 1704927



光伏插拔式连接器，压接插针，最小导线横截面: 2.5 mm²，最大导线横截面: 4 mm²，额定电流: 27 A，连接方法: 压接，触点类型: 针脚

压接工具

压线钳 - CRIMPFOX-P SR 6 - 1212755



压线钳，用于SUNCLIX太阳能压接插头2.5 ... 6 mm²，可解除锁定的压力锁定装置，精准的平行压接，水平进线，B型压接，包括定位工具

扁平螺母

螺母 - PV-FT-C NUT BK - 1775880



用于将SUNCLIX穿板式连接器固定在外壳上的螺母。NB：该螺母必须单独订购。

通用工具

工具 - UNIFOX SR 6 - 1200137



安装钳，用于将SUNCLIX压接触点卡接到塑料外壳中，35°弯型，适用绞线直径4.2 mm ... 6.0 mm。