

PCB端子 - MKDSN 1,5/ 6-5,08 - 1729160

Please be informed that the data shown in this PDF Document is generated from our Online Catalog. Please find the complete data in the user's documentation. Our General Terms of Use for Downloads are valid (<http://download.phoenixcontact.com>)

固定式连接器，标称工作电流: 13.5 A，针距: 5.08 mm，位数: 6，接线方式: 带压片的螺钉连接，安装: 波峰焊，导线 / PCB连接方向: 0°，颜色: 绿色




图为10位穿墙式连接器

优势

- ✔ 通用型连接方式，可在全球范围内使用
- ✔ 最大接触力，升温较低
- ✔ 允许连接两条绞线
- ✔ 针对各导线横截面的极小型设计
- ✔ 通过侧面的锁扣可以组合不同位数



关键商业数据

包装单位	100 STK
最小订货量	100 STK
GTIN	 4 017918 026035
GTIN	4017918026035
海关税则号	8536901900
Sales Key	AAABEA

技术数据

尺寸

长度 [l]	8.1 mm
间距	5.08 mm
尺寸a	25.4 mm
宽度 [w]	30.48 mm
结构高度	10 mm
高度 [h]	13.5 mm
焊针[P]	3.5 mm
孔径	1.3 mm

PCB端子 - MKDSN 1,5/ 6-5,08 - 1729160

技术数据

常规

产品范围	MKDSN 1,5
绝缘材料组	I
额定电涌电压(III/3)	4 kV
额定电涌电压(III/2)	4 kV
额定电涌电压(II/2)	4 kV
额定电压(III/3)	250 V
额定电压(III/2)	400 V
额定电压(II/2)	630 V
连接符合标准	EN-VDE
额定电流 I_N	13.5 A
额定横截面	1.5 mm ²
最大负载电流	13.5 A
绝缘材料	PA
阻燃等级, 符合UL 94	V0
塞规	A1
剥线长度	6 mm
位数	6
螺纹	M3
最小紧固扭矩	0.5 Nm
最大紧固扭矩	0.6 Nm

连接数据

刚性导线最小横截面	0.14 mm ²
刚性导线最大横截面	1.5 mm ²
柔性导线最小横截面	0.14 mm ²
柔性导线最大横截面	1.5 mm ²
柔性导线横截面, 不带绝缘套管的最小冷压头	0.25 mm ²
柔性导线横截面, 不带绝缘套管的最大冷压头	1 mm ²
柔性导线横截面, 带绝缘套管的最小冷压头	0.25 mm ²
柔性导线横截面, 带绝缘套管的最大冷压头	1.5 mm ²
最小导线横截面AWG	26
最大导线横截面AWG	16
具有相同横截面的2根实心导线, 最小	0.14 mm ²
具有相同横截面的2根实心线, 最大	0.75 mm ²
具有相同横截面的2根导线, 最小柔性导线	0.14 mm ²
具有相同横截面的2根导线, 最大柔性导线	0.75 mm ²
具有相同横截面的2根导线, 柔性导线, 不带绝缘套管的冷压头, 最小	0.25 mm ²
具有相同横截面的2根导线, 柔性导线, 不带绝缘套管的冷压头, 最大	0.5 mm ²
具有相同横截面的2根导线, 柔性导线, 带绝缘套管的TWIN冷压头, 最小	0.5 mm ²
具有相同横截面的2根导线, 柔性导线, 带绝缘套管的TWIN冷压头, 最大	0.75 mm ²

标准和规范

PCB端子 - MKDSN 1,5/ 6-5,08 - 1729160

技术数据

标准和规范

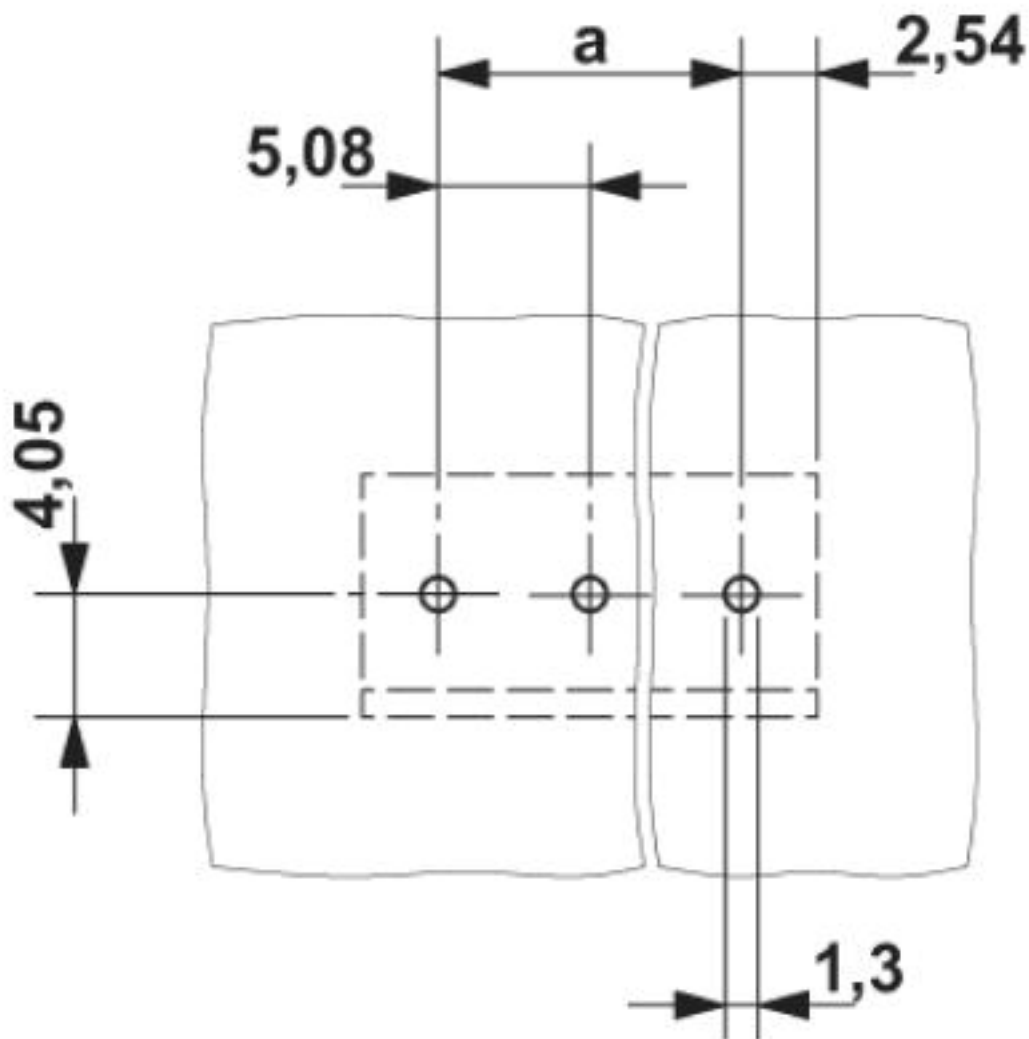
连接符合标准	EN-VDE
	CSA
阻燃等级, 符合UL 94	V0

Environmental Product Compliance

	Lead 7439-92-1
China RoHS	环保使用期限 = 50
	更多有害物质的详情, 请参考“下载区”内的“制造商声明”

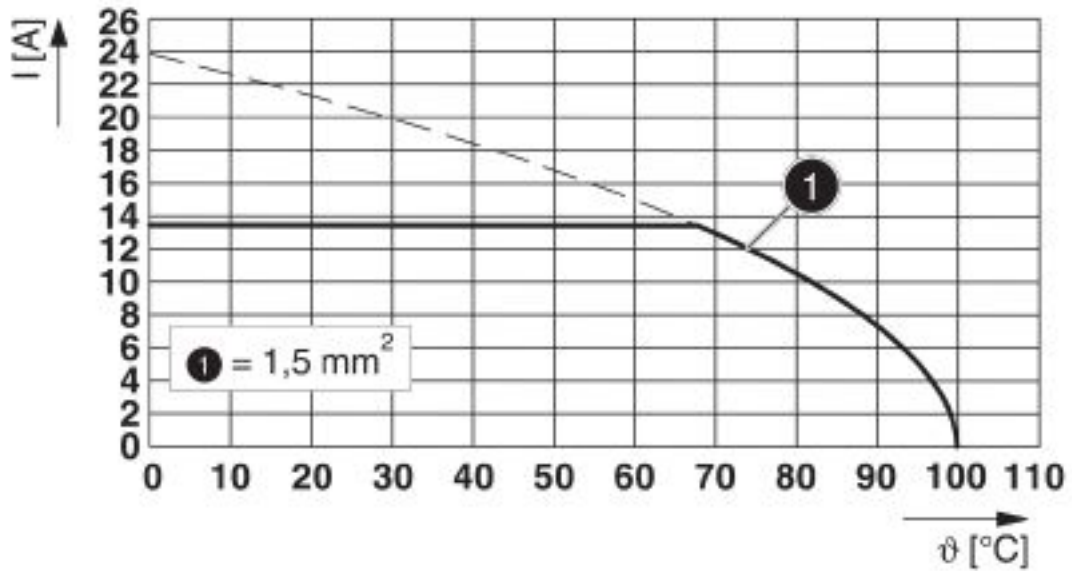
产品图

钻孔图



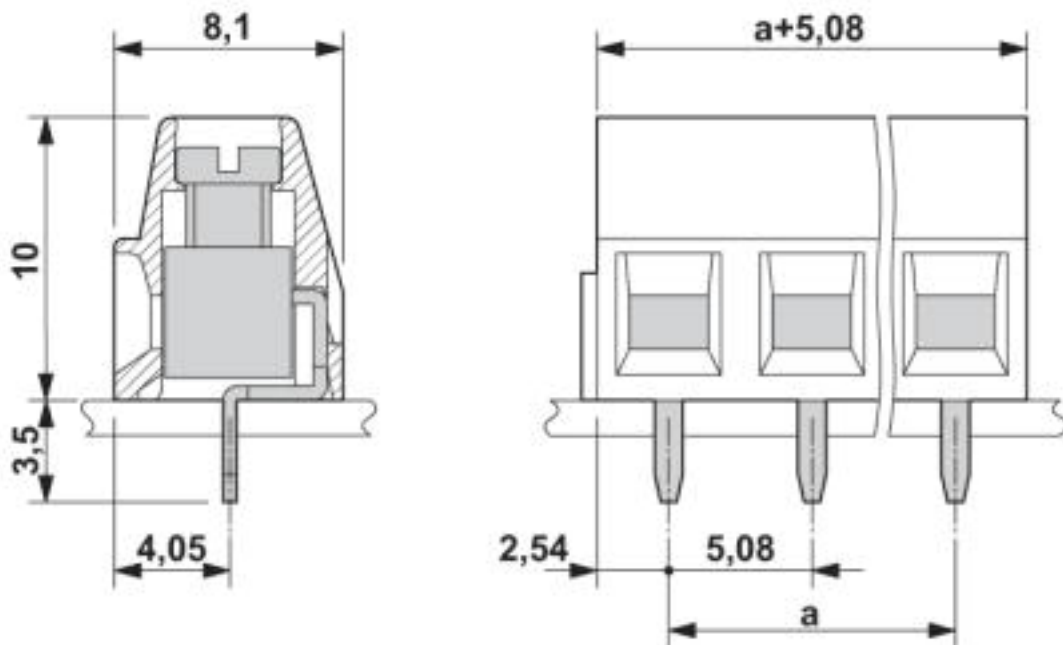
PCB端子 - MKDSN 1,5/ 6-5,08 - 1729160

图表



型号 : Type: MKDSN 1,5/...

尺寸图



分类

eCl@ss

eCl@ss 4.0	27141100
eCl@ss 4.1	27141100

PCB端子 - MKDSN 1,5/ 6-5,08 - 1729160

分类

eCl@ss

eCl@ss 5.0	27141100
eCl@ss 5.1	27261100
eCl@ss 6.0	27261100
eCl@ss 7.0	27440401
eCl@ss 8.0	27440401
eCl@ss 9.0	27440401

ETIM

ETIM 3.0	EC001121
ETIM 4.0	EC002643
ETIM 5.0	EC002643
ETIM 6.0	EC002643
ETIM 7.0	EC002643

UNSPSC

UNSPSC 6.01	30211801
UNSPSC 7.0901	39121432
UNSPSC 11	39121432
UNSPSC 12.01	39121432
UNSPSC 13.2	39121432

认证

认证

认证

DNV GL / IECCEB Scheme / SEV / EAC / cULus Recognized

防爆认证

认证详情

DNV GL		https://approvalfinder.dnvgl.com/	TAE00001EV
--------	--	---	------------

PCB端子 - MKDSN 1,5/ 6-5,08 - 1729160

认证

IECEE CB Scheme		http://www.iecee.org/	CH-8225
额定电压 UN	250 V		
额定电流 IN	13.5 A		
mm ² /AWG/kcmil	1.5		

SEV		https://www.electrosuisse.ch/de/meta/shop/produktezertifikate.html	IK-3542-M1
额定电压 UN	250 V		
额定电流 IN	13.5 A		
mm ² /AWG/kcmil	1.5		

EAC			B.01742
-----	--	--	---------

cULus Recognized		http://database.ul.com/cgi-bin/XYV/template/LISEXT/1FRAME/index.htm	E60425-19770427
	B	D	
额定电压 UN	300 V	300 V	
额定电流 IN	10 A	10 A	
mm ² /AWG/kcmil	30-14	30-14	

附件

附件

已标记的端子标识

标记卡 - SK 5,08/3,8:FORTL.ZAHLEN - 0804293



标记卡，卡，白色，标识，水平: 连续编号1 ... 10、11 ... 20等，直至91 ... (99)100，安装方式: 背胶固定，适用的模块宽度：5.08 mm，标识区域大小: 5,08 x 3,8 mm

标记笔

PCB端子 - MKDSN 1,5/ 6-5,08 - 1729160

附件

标记笔 - B-STIFT - 1051993



标记笔，用于书写标记未打印的扁平式标记条，标记防抹擦，防水，线宽0.5 mm

端子标识

标记卡 - SK 5,08/3,8:UNBEDRUCKT - 0805412



标记卡，卡，白色，未标记，适用的打印机：标记笔，安装方式：背胶固定，适用的模块宽度：5.08 mm，标识区域大小：5,08 x 3,8 mm

螺丝刀工具

螺丝刀 - SZS 0,6X3,5 - 1205053



操作工具，适用于ST端子，绝缘，同样可用作一字刀口螺丝刀，尺寸：0.6 x 3.5 x 100 mm，防滑手柄采用二次注塑工艺