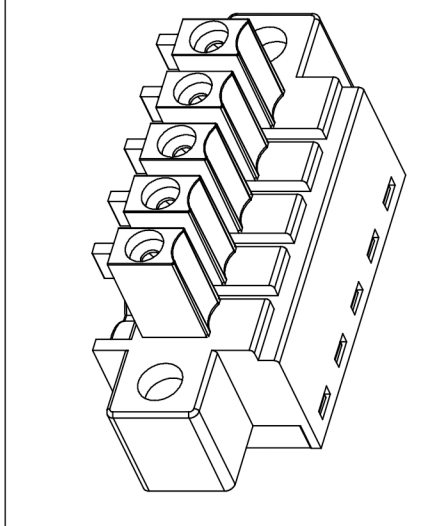


| 编号 | 修改原因 | 制图 | 审核 | 核准 |
|----|------|----|----|----|
| | | | | |
| | | | | |

•材质&电镀
 螺丝: M2.0, 钢, 镀锌
 夹片: 磷青铜, 镀镍
 方块: 黄铜, 镀镍
 塑件: PA66, UL94V-0

•电气性能
 参考标准 UL IEC
 额定电压: 300V 250V
 额定电流: 8A 7A
 使用线径: 28-16AWG 1.5mm²
 接触电阻: 20MΩ
 绝缘电阻: 500MΩ/DC500V
 耐电压: AC2000V/1min

•机械性能
 温度范围: -40°C~+105°C
 瞬时温度: +250°C for 5 Sec
 扭矩: 2.04kgf-cm/0.2Nm/1.77Lbin
 剥线长度: 6-7mm



编码原则:

WJ15EDGKM-3.81-□□P-□□-□□□□

X X X
Customer Request
客户需求

| No. of Pole 极数 | | Color 颜色 | |
|-------------------|----------------------|----------|----------------|
| 1 | Single pitch 单倍间距 | 1 | Grey 灰色 |
| 2 | Double pitch 双倍间距 | 2 | Blue 蓝色 |
| | | 3 | Black 黑色 |
| | | 4 | Green 绿色 |
| | | 5 | Orange 橙色 |
| | | 6 | Red 红色 |
| | | 7 | Transparent 透明 |
| | | 8 | Yellow 黄色 |
| | | 9 | White 白色 |

| 尺寸公差: | | 角度公差: | |
|-------|-------|-------|-------|
| X. | ±0.20 | X. | ±2' |
| .X | ±0.15 | .X | ±1.5' |
| .XX | ±0.10 | .XX | ±1' |
| 图纸类型 | 客户图纸 | | |
| 比例 | 1:1 | 图页 | 1\1 |
| 图纸编号 | | | |

| 投影法 | 品名 |
|-------|--------------|
| 第一角投影 | 插拔式接线端子 |
| 单位 | 产品系列 |
| mm | WJ15EDGKM 系列 |
| 纸张尺寸 | A4 |


宁波康奈克斯电气有限公司
 Ningbo Kangnex Electric Co., Ltd