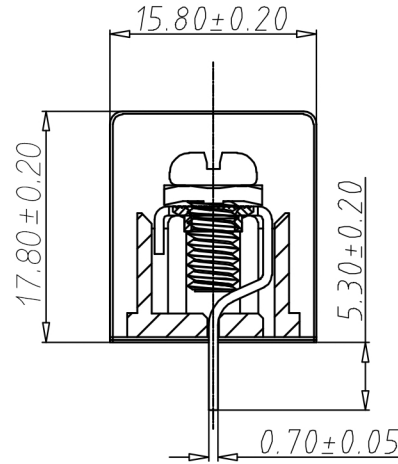
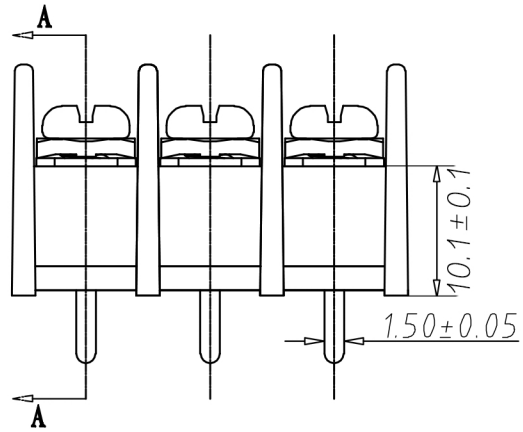
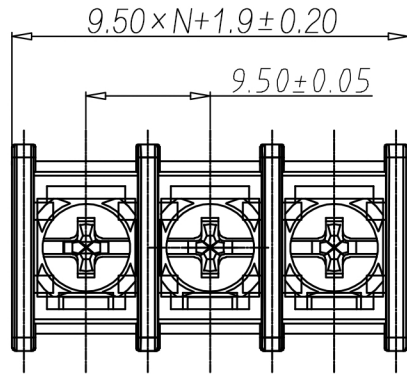
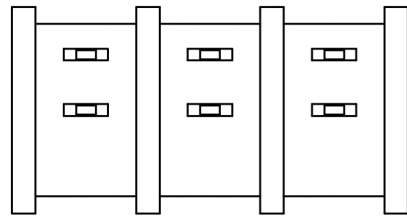


5	6	7	8
编号	修改原因	制图	审核

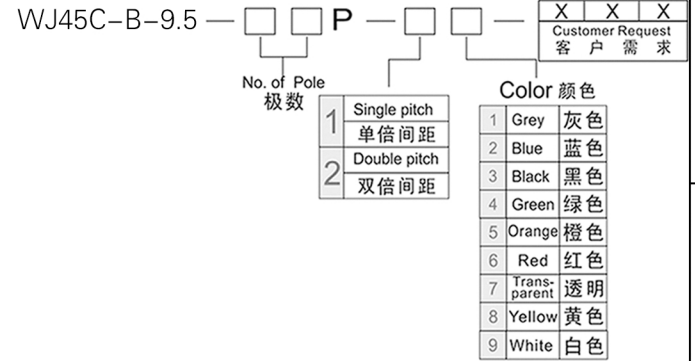


SECTION A-A



- 材质&电镀
- 螺丝: M4.0, 钢, 镀镍
- 焊脚: 黄铜, 镀锡
- 塑件: PA66, UL94V-0
- 电气性能
- 参考标准 UL IEC
- 额定电压: 300V 750V
- 额定电流: 20A 32A
- 使用线径: 22-12AWG 4.0mm²
- 接触电阻: 20MΩ
- 绝缘电阻: 500MΩ/DC500V
- 耐电压: AC2000V/1min
- 机械性能
- 温度范围: -40°C~+105°C
- 扭矩: 12.24kgf-cm/1.2Nm/10.6Lbin

编码原则:



尺寸公差:		角度公差:	
.X ±0.1	.XX ±0.05	.X ±2°	.XX ±1°
.XXX ±0.01			
图纸类型	客户图纸		
比例	1:1	图页	1\1
图纸编号			

投影法		品名	美日式接线端子 间距9.50MM
单位	mm		
纸张尺寸	A4	产品系列	WJ45C-B 系列
宁波康奈克斯电气有限公司 Ningbo Kangnex Electric Co., Ltd			