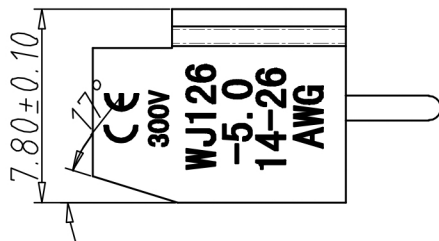
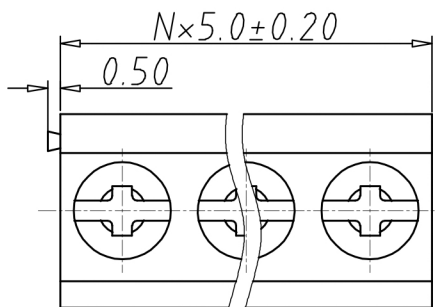
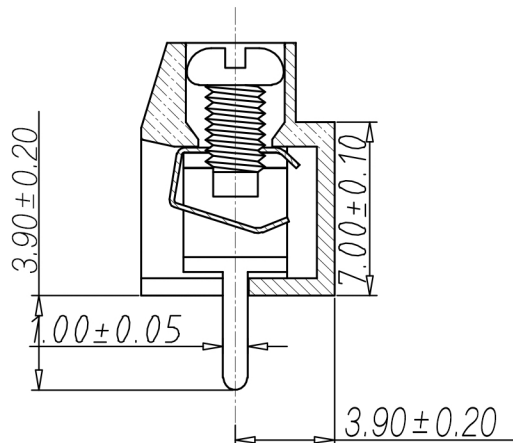
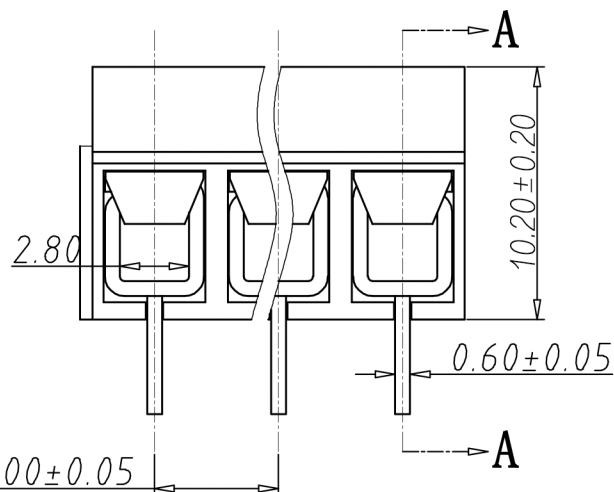


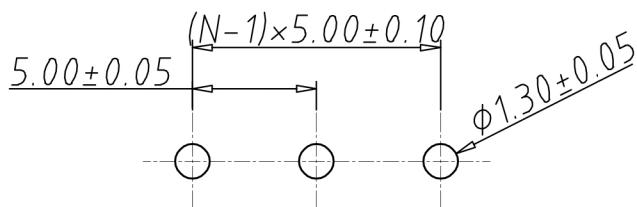
编号	修改原因	制图	审核	核准



**•材质&电镀**  
 螺丝: M2.5, 钢, 镀锌  
 弹片: 磷青铜, 镀镍  
 方针: 黄铜, 镀锡  
 塑件: PA66, UL94V-0  
**•电气性能**  
 参考标准 UL IEC  
 额定电压: 300V 250V  
 额定电流: 8A 18A  
 使用线径: 26-14AWG 2.5mm<sup>2</sup>  
 接触电阻: 20MΩ  
 绝缘电阻: 500MΩ / DC500V  
 耐电压: AC2000V/1min  
**•机械性能**  
 温度范围: -40°C ~ +105°C  
 瞬时温度: +250°C for 5 Sec  
 扭矩: 4.08kgf-cm / 0.4Nm / 3.54Lb in  
 剥线长度: 6-7mm

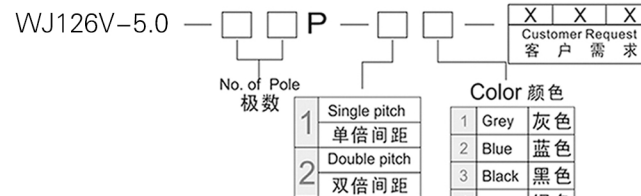


剖面图 A-A



P.C.B. LAYOUT

编码原则:



尺寸公差:	X. ±0.20 .X ±0.15 .XX ±0.10	角度公差:	X. ±2' .X ±1.5' .XX ±1'	投影法		品名	欧式接线端子		
单位	mm	纸张尺寸	A4	产品系列	WJ126V 系列	间距	5.00MM		
图纸类型	客户图纸	<b>宁波康奈克斯电气有限公司</b> <b>Ningbo Kangnex Electric Co., Ltd</b>							
比例	1:1							图页	1\1
图纸编号									