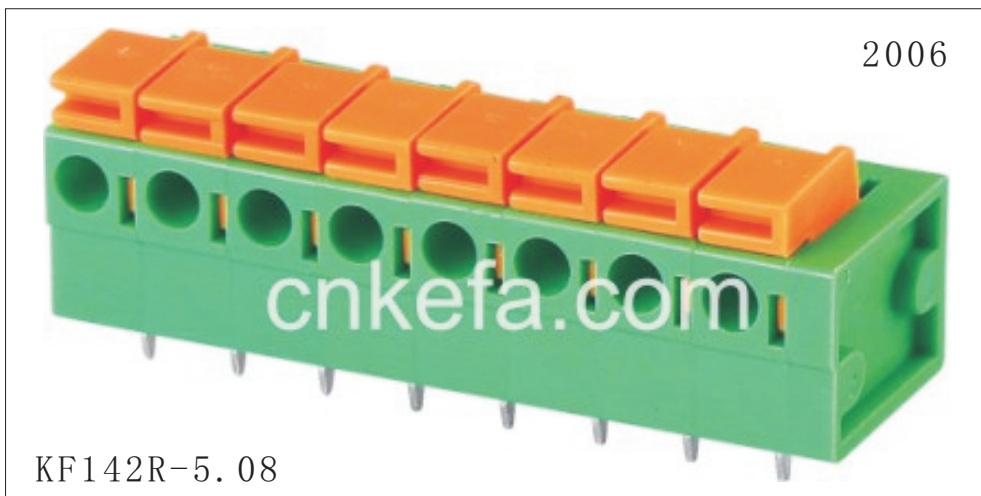




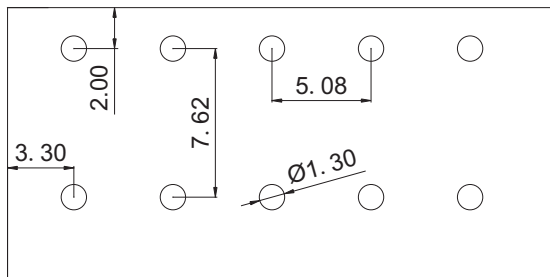
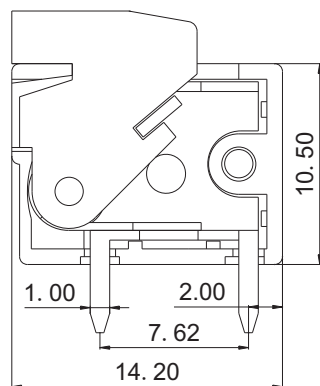
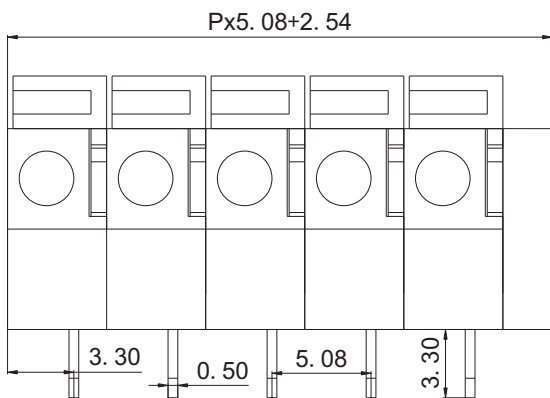
慈溪市科发电子有限公司

CIXI KEFA ELECTRONICS CO., LTD.

产品规格书

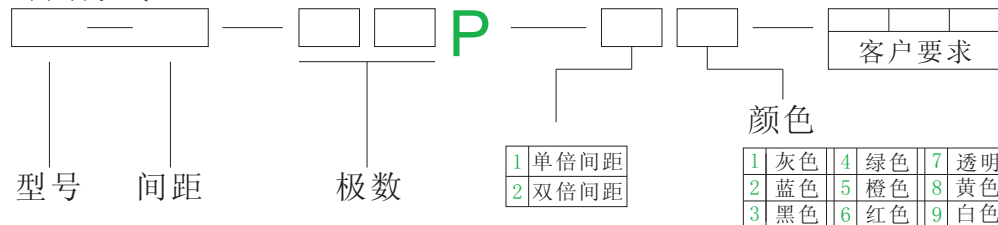


KF142R-5.08



认证		
电气性能		
参考标准	UL	IEC
额定电压	300V	250V
额定电流	10A	15A
使用线径	22-14 AWG	1.5mm ²
耐电压	AC2000V/1Min	
机械性能		
温度范围	-40℃—+105℃	
剥线长度	11.0mm	
尺寸		
间距	5.08mm	
极数	1P-x xP	
材质及电镀		
塑体	PA66 UL94V-0	
焊针	黄铜 镀锡	
弹片	不锈钢	

订购方式:



慈溪市科发电子有限公司
CIXI KEFA ELECTRONICS CO., LTD.



NAME KF142R-5.08