



## 1MHz, 轨到轨 I/O, 低功耗运算放大器

### 概述

ME358 是一款轨到轨输入输出, 电压反馈运算放大器。输入共模范围和输出摆幅较大, 最低工作电源电压仅为 2.1V, 最高电压可达 5.5V。工作环境温度范围  $-40^{\circ}\text{C}\sim 85^{\circ}\text{C}$ 。

ME358 双通道的静态电流仅为 90uA, 同时可以提供 1MHz 的单位增益带宽。输入失调电流仅为 10pA, 因此 ME358 可以广泛应用于积分器, 光电二极管, 压敏传感器等领域。轨到轨 I/O 可以为系统工程师的设计提供极大的便利。低静态电流适合应用于电池驱动的低功耗系统环境。

### 特点

- 通用型, 低功耗
- 轨到轨 I/O,
- 输入失调电压典型值为 0.8mV
- 增益稳定, 单位增益带宽 1MHz
- 低输入偏置电流: 10pA
- 工作电压范围: 2.1V~5.5V
- 输入电压范围:  $-0.1\text{V}\sim +5.5\text{V}$ ( $V_{\text{S}}=5.5\text{V}$  时)
- 低静态电流: 90uA (双通道)
- 工作温度范围:  $-40^{\circ}\text{C}\sim 85^{\circ}\text{C}$

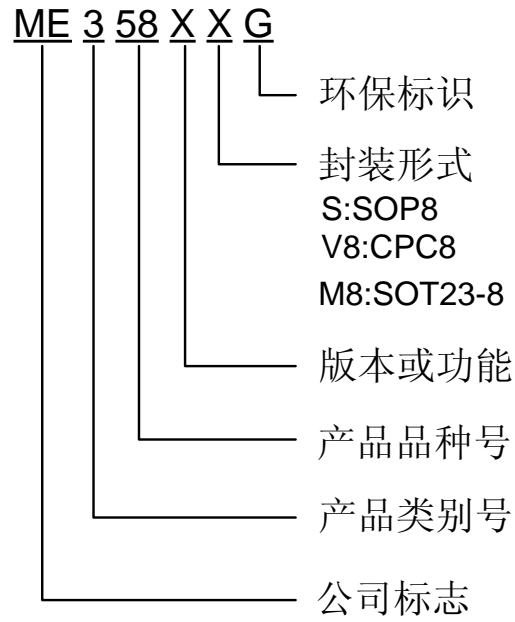
### 应用场合

- 传感器
- 压力传感放大器
- 移动通讯设备
- 音频输出
- 便携应用
- 烟雾监测
- 电池驱动的设备

### 封装形式

- 8-pin SOP8, CPC8, SOT23-8

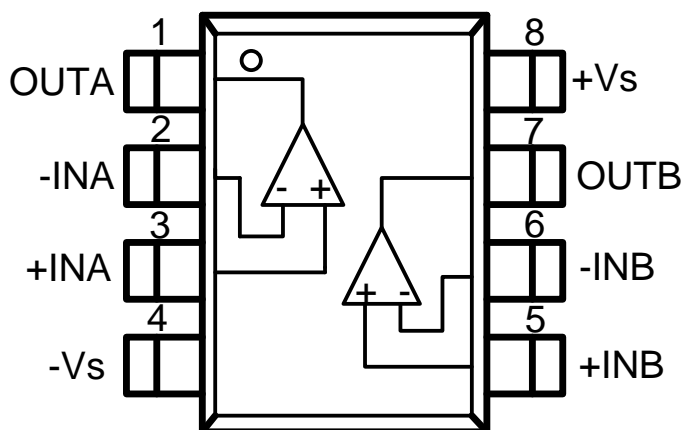
## 选购指南



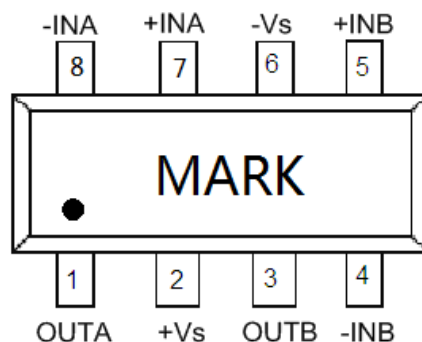
产品型号	产品说明
ME358ASG	封装形式: SOP8
ME358AV8G	封装形式: CPC8
ME358BM8G	脚位不同, 封装形式: SOT23-8

注: 如需其他封装形式的产品, 请联系我司销售人员。

## 芯片脚位图



ME358A 系列



ME358B 系列

## 引脚功能说明

PIN 脚位 (A 系列)	PIN 脚位 (B 系列)	符号名	功能说明
1	1	OUTA	A通道输出端。
2	8	-INA	A 通道反相输入端。
3	7	+INA	A 通道同相输入端。
4	6	-Vs	IC负电源。
5	5	+INB	B通道同相输入端。
6	4	-INB	B通道反相输入端。
7	3	OUTB	B通道输出端。
8	2	+Vs	IC正电源。

## 绝对最大额定值

参数	最小值	最大值	单位
电源电压	2.1	6	V
输入电压范围	-Vs-0.3	+Vs+0.3	V
储存温度	-55	150	°C
耐 ESD 电压	4000V		V
结温	-40	150	°C
工作温度	-40	85	°C
$\theta_{JA}$	SOP8	125	°C/W
	CPC8	173	
焊接温度	260/10S		°C

注意：绝对最大额定值是本产品能够承受的最大物理伤害极限值，请在任何情况下勿超出该额定值。

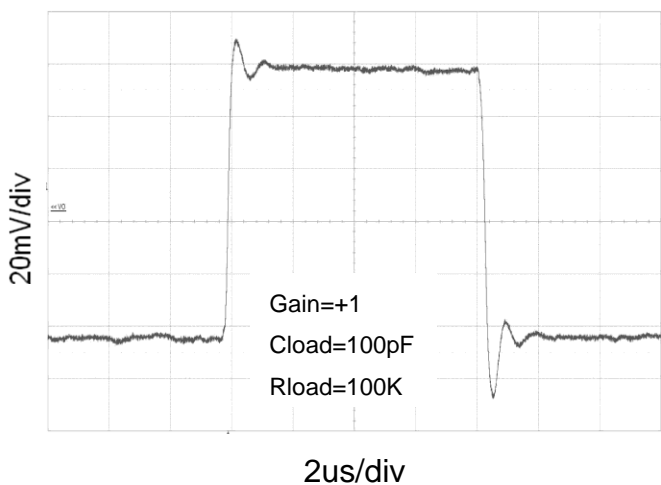
## 电气特性

(正常条件 TA = 25 °C, V<sub>S</sub> = +5V, R<sub>L</sub> = 100kΩ connected to V<sub>S</sub>/2, and V<sub>OUT</sub> = V<sub>S</sub>/2, 除非另行标注)

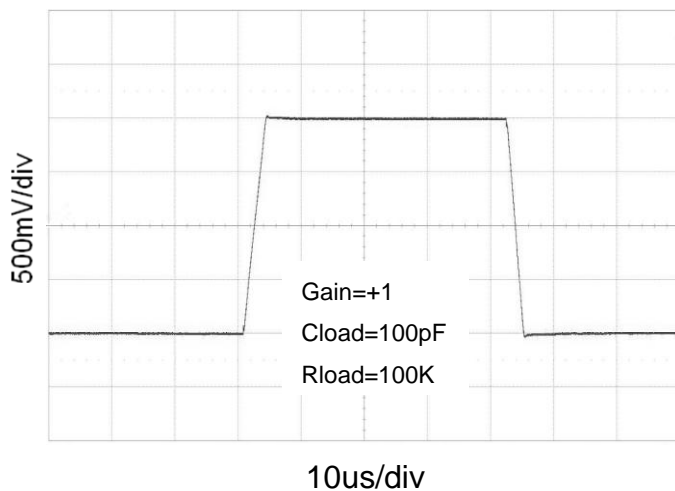
参数	符号	测试条件	最小值	典型值	最大值	单位
输入失调电压	V <sub>OS</sub>	V <sub>CM</sub> = V <sub>S</sub> /2	-4	0.8	+4	mV
输入偏置电流	I <sub>B</sub>			10		pA
输入失调电流	I <sub>OS</sub>			1		pA
输入共模电压范围	V <sub>CM</sub>	V <sub>S</sub> = 5.5V	-0.1		+5.5	V
共模抑制比	CMRR	V <sub>S</sub> = 5.5V, V <sub>CM</sub> = -0.1V to 4V	73	85		dB
		V <sub>S</sub> = 5.5V, V <sub>CM</sub> = -0.1V to 5.6V	70	80		
开环电压增益	A <sub>OL</sub>	R <sub>L</sub> = 5kΩ, V <sub>O</sub> = +0.1V to +4.9V	80	86		dB
		R <sub>L</sub> = 100kΩ, V <sub>O</sub> = +0.035V to +4.965V	83	89		
输入失调电压温度系数	ΔV <sub>OS</sub> /ΔT			2		μV/°C
输出电压范围	V <sub>OH</sub>	R <sub>L</sub> = 100kΩ		4.999		V
	V <sub>OL</sub>	R <sub>L</sub> = 100kΩ		1		mV
	V <sub>OH</sub>	R <sub>L</sub> = 10kΩ		4.996		V
	V <sub>OL</sub>	R <sub>L</sub> = 10kΩ		5		mV
输出电流	I <sub>SOURCE</sub>	R <sub>L</sub> = 10Ω to V <sub>S</sub> /2	70	85		mA
	I <sub>SINK</sub>		60	75		
工作电压范围			2.1		5.5	V
电源抑制比	PSRR	V <sub>S</sub> = +2.5V to +5.5V, V <sub>CM</sub> = +0.5V	61	82		dB
静态电流	I <sub>Q</sub>			90	130	μA
单位增益带宽	GBW	R <sub>L</sub> = 100kΩ, C <sub>L</sub> = 100pF		1		MHz
相位裕度	PM	R <sub>L</sub> = 100kΩ, C <sub>L</sub> = 100pF		63		°
摆率	SR	A <sub>V</sub> = 1, V <sub>OUT</sub> = 1.5V to 3.5V, R <sub>L</sub> = 100kΩ, C <sub>L</sub> = 100pF		0.58		V/μs
建立时间 0.1%	t <sub>s</sub>	A <sub>V</sub> = 1, V <sub>OUT</sub> = 1.5V to 3.5V, R <sub>L</sub> = 100kΩ, C <sub>L</sub> = 100pF		4.2		μs
过载恢复时间		V <sub>IN</sub> · Gain > V <sub>S</sub> , R <sub>L</sub> = 100kΩ, C <sub>L</sub> = 100pF		2.6		μs
噪声谱密度	e <sub>n</sub>	f = 1kHz		27		nV / √Hz
		f = 10kHz		20		nV / √Hz

## 典型性能参数

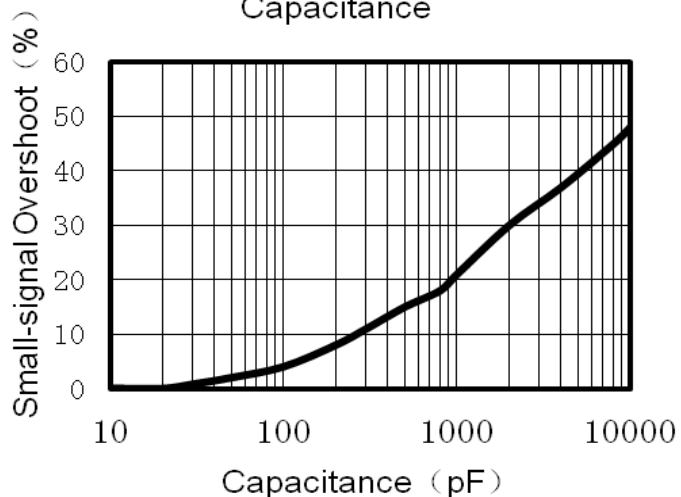
### Small-Signal Step Response, 100mV Step



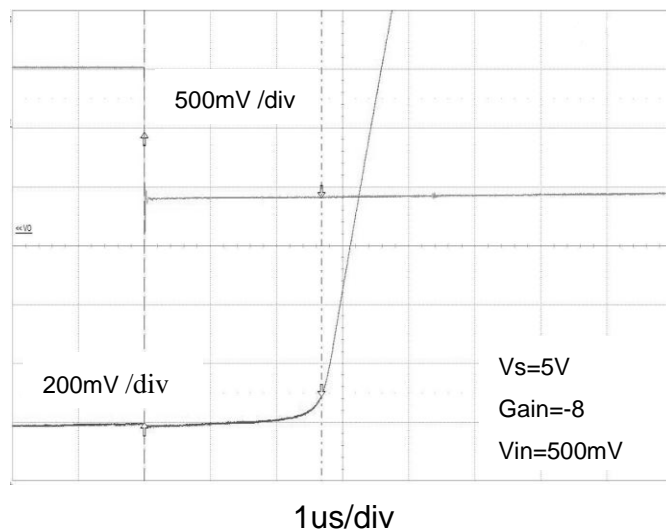
### Large-Signal Step Response, 2V Step



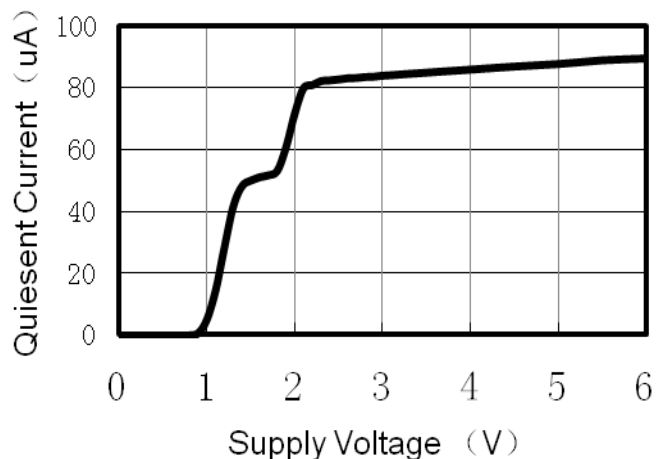
### Small-signal Overshoot vs. Load Capacitance



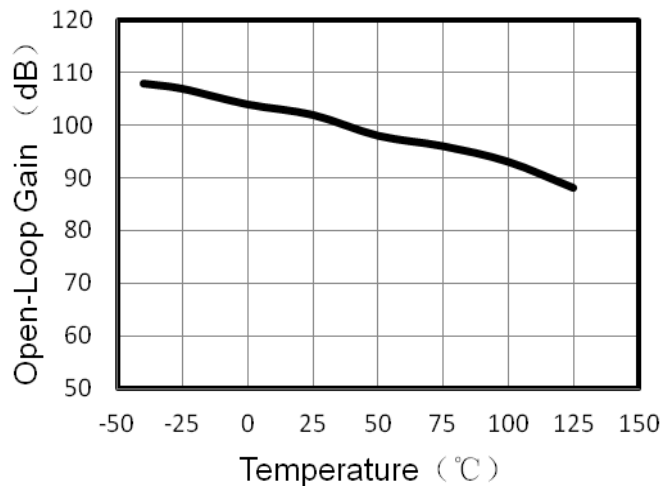
### Overload Recovery Time



### Quiescent Supply Current vs. Supply Voltage

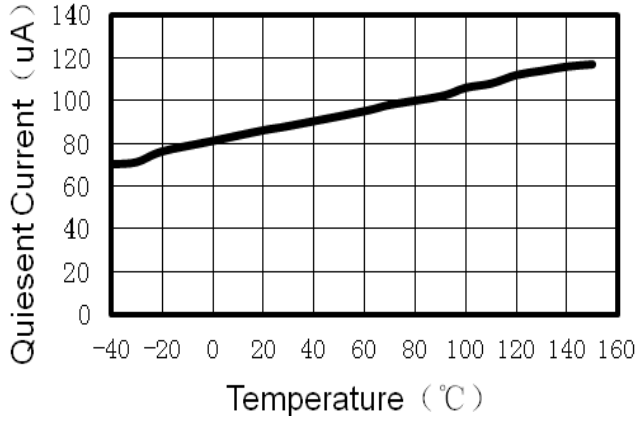


### Open-Loop Gain vs. Temperature

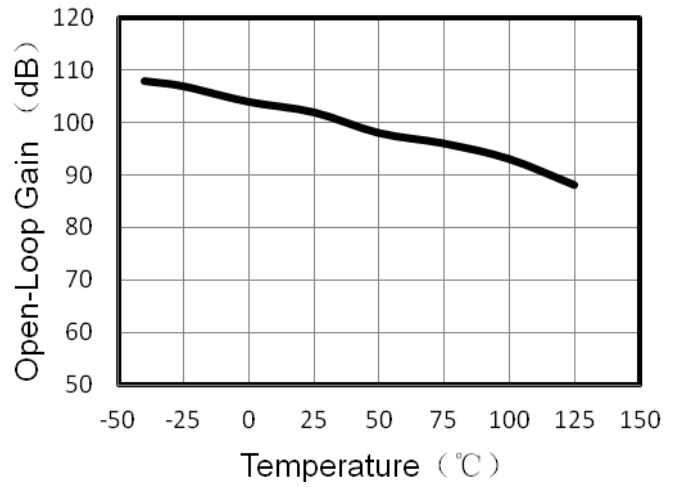


## 典型性能参数 (续)

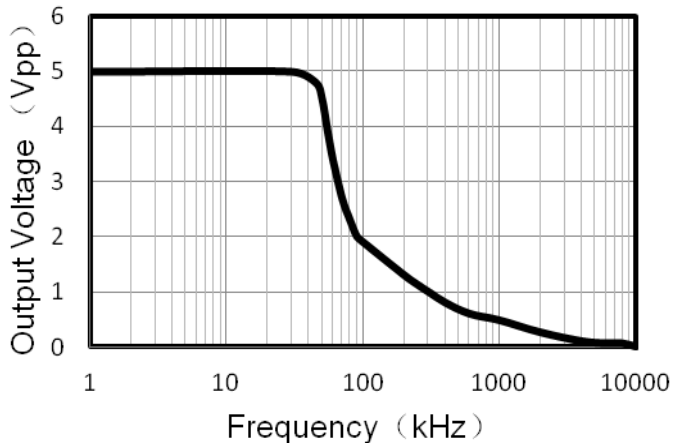
Quiescent Supply Current vs. Temperature



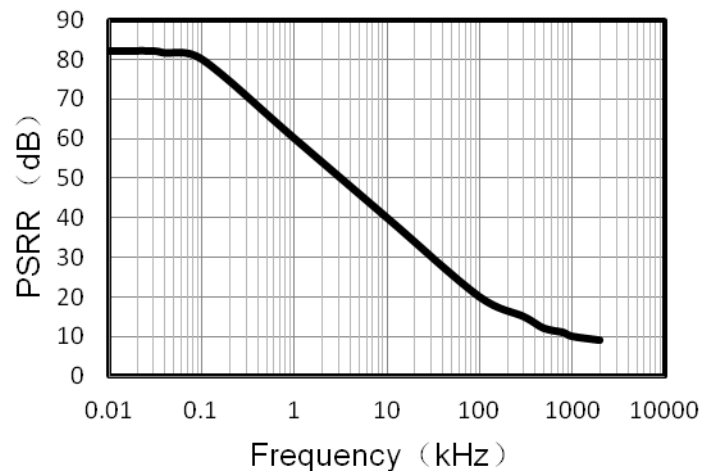
Open-Loop Gain vs. Temperature



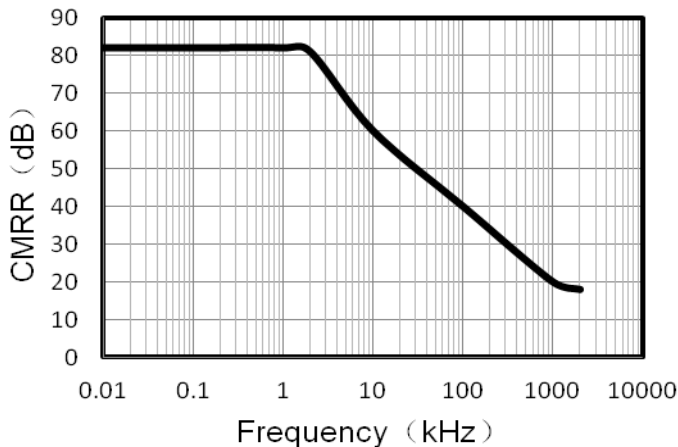
Output Voltage vs. Frequency



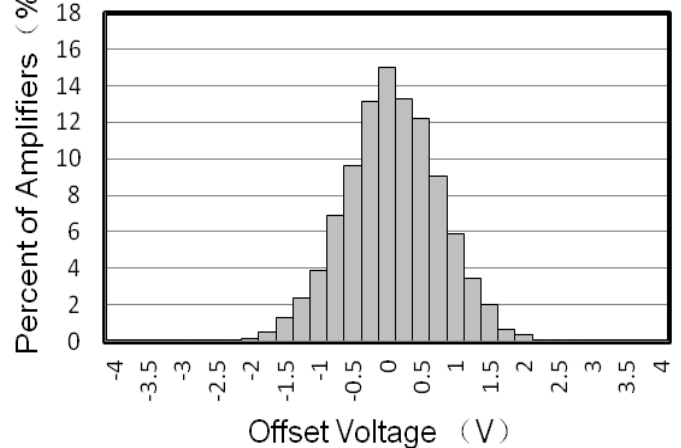
PSRR vs. Frequency



CMRR vs. Frequency



Offset Voltage Production Distribution



## 应用指导

### 驱动电容负载

在单位增益情况下 ME358 可以直接驱动 250PF 的电容负载而不导致振荡。单位增益跟随器是带电容负载时最敏感的电路结构。直接驱动电容负载会使得相位裕度减小，产生振铃甚至发生振荡。实际应用中驱动电容负载需要更好的驱动电路结构，常见的用法如图 1 所示，在运放结构和负载电容之间增加一个隔离电阻。隔离电阻  $R_{ISO}$  和负载电容  $C_L$  产生了一个零点，可以提高系统的稳定性。隔离电阻  $R_{ISO}$  越大， $V_{OUT}$  系统越稳定。注意，这种方法会导致增益减小，因为  $R_{ISO}$  对于负载电阻  $R_{LOAD}$  会起到电压分隔的作用。

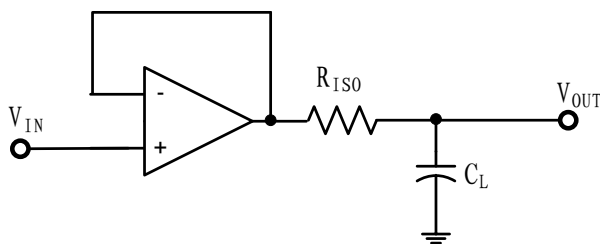


图 1. 驱动大电容负载

图 2 提供了一个改进的电路结构。它可以产生较好的直流精度和交流稳定性。通过将输出和反向端连接起来， $R_F$  可以使直流工作点更加精确。 $C_F$  和  $R_{ISO}$  抵消了负载电容导致的相位裕度减小，通过将输出端的高频信号反馈到运放的反向输入端，从而保证了整个环路系统的相位裕度。

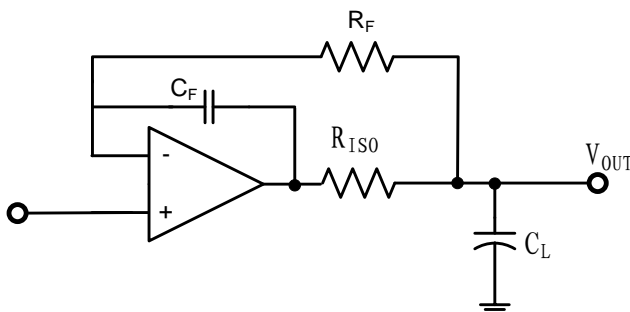


图 2. 驱动大电容负载改进电路

对于跟随器以外的其他电路结构，有另外两种方法来提高相位裕度：

1. 提高运放的闭环增益；
2. 增加一个电容与反馈电阻并联，以抵消运放反向输入端节点的寄生电容。

### 电源和旁路电容的布局

ME358 可以在电源电压 +2.1V~+5.5V，或在双电源系统电压  $\pm 1.05V \sim \pm 2.75V$  的范围内工作。对于单电源系统，电源需要使用旁路电容到地，通常用一个 0.1uF 的陶瓷电容，它必须放置在靠近  $+V_S$  引脚的位置。对于双电源系统， $+V_S$  和  $-V_S$  都需要用旁路电路耦合到地，通常用一个 0.1uF 的陶瓷电容。在需要更好应用效果的电路中可以使用 2.2uF 的钽电容进行替换。如图 3 所示：

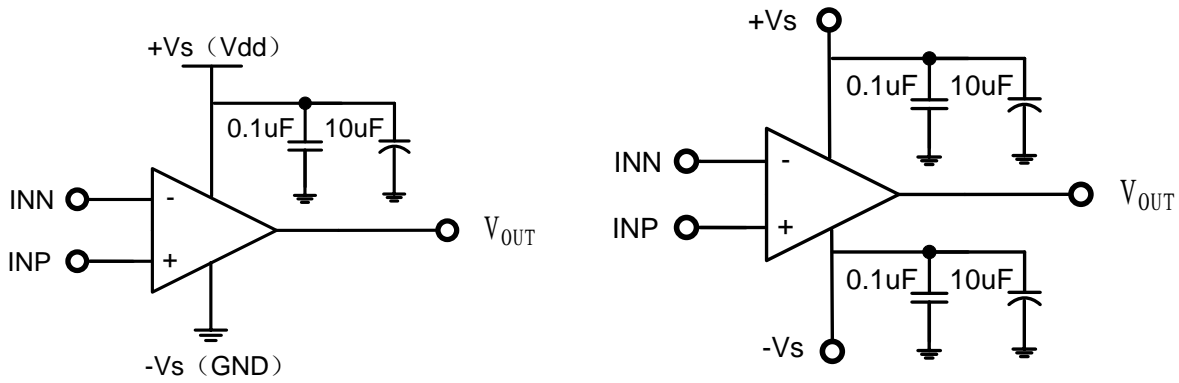


图 3.电源和旁路电容布局

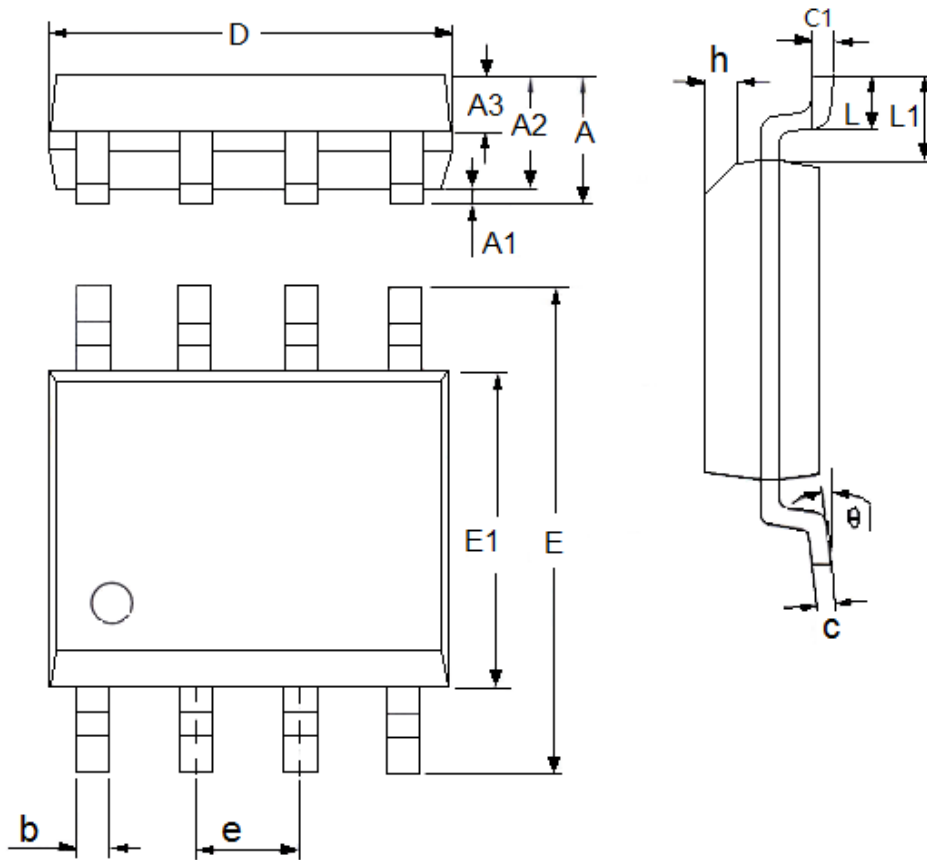
### PCB 板走线布局

为了获得最佳性能，设计 PCB 板时必须十分用心。良好的地线布局可以减小寄生电容和运放输入输出引脚的噪声，从而提高系统性能。为了减小寄生电容，需要尽量缩短 PCB 走线，外围元器件的排布需要尽可能靠近运放引脚。运放的输入偏置电流典型值仅有 10pA，为了避免 PCB 板表面漏电流对运放产生干扰，PCB 板的表面必须确保清洁干燥。



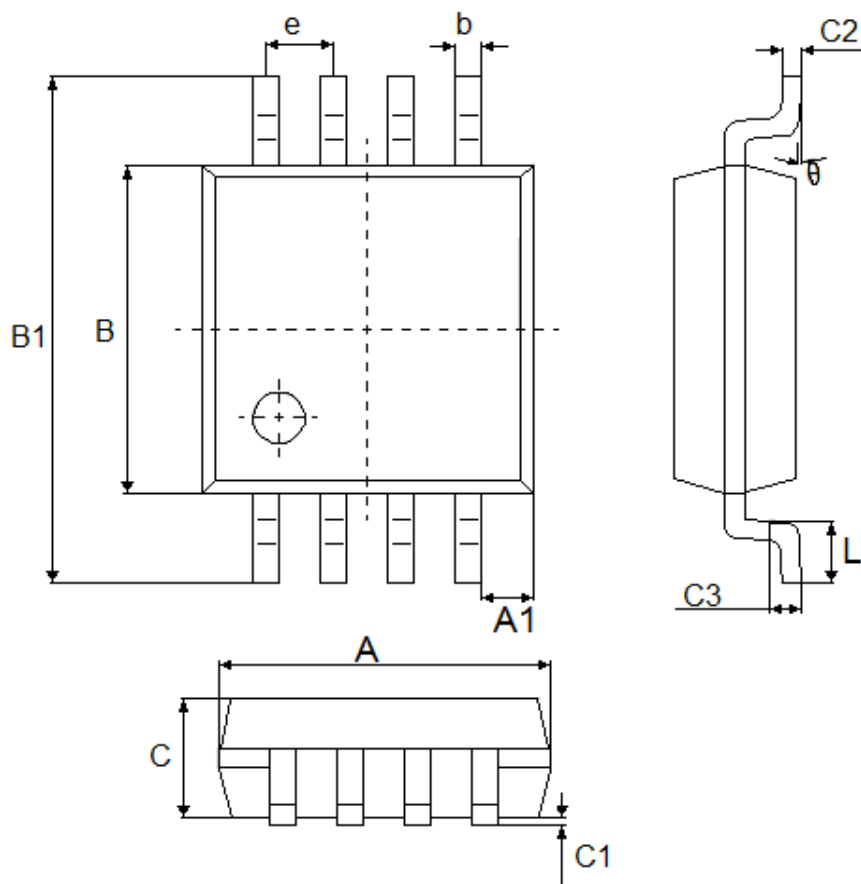
## 封装信息

- 封装类型: SOP8



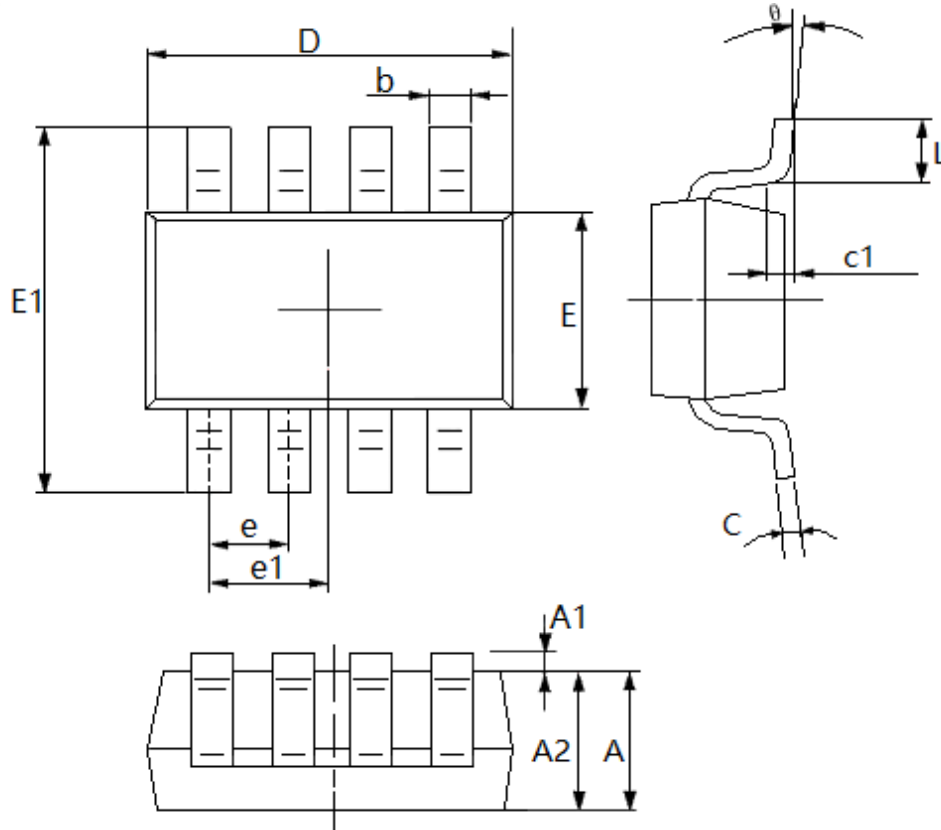
参数	尺寸 (mm)		尺寸 (Inch)	
	最小值	最大值	最小值	最大值
A	1.3	1.8	0.0512	0.0709
A1	0.05	0.25	0.002	0.0098
A2	1.25	1.65	0.0492	0.065
A3	0.5	0.7	0.0197	0.0276
b	0.3	0.51	0.0118	0.0201
c	0.17	0.25	0.0067	0.0098
D	4.7	5.1	0.185	0.2008
E	5.8	6.2	0.2283	0.2441
E1	3.8	4	0.1496	0.1575
e	1.27(TYP)		0.05(TYP)	
h	0.25	0.5	0.0098	0.0197
L	0.4	1.27	0.0157	0.05
L1	1.04(TYP)		0.0409(TYP)	
θ	0	8°	0	8°
c1	0.25(TYP)		0.0098(TYP)	

● 封装类型: CPC8



参数	尺寸 (mm)		尺寸 (Inch)	
	最小值	最大值	最小值	最大值
A	2.5	2.7	0.0984	0.1063
A1	0.35	0.45	0.0138	0.0177
e	0.53 (TYP)		0.0209 (TYP)	
B	2.5	2.7	0.0984	0.1063
B1	3.8	4.2	0.1496	0.1654
b	0.16	0.26	0.0063	0.0102
C	0.8	1.1	0.0315	0.0433
C1	0	0.15	0	0.0059
C2	0.15	0.18	0.0059	0.0071
C3	0.25 (TYP)		0.0098 (TYP)	
L	0.4	0.6	0.0157	0.0236
θ	0°	8°	0°	8°

● 封装类型: SOT23-8



参数	尺寸 (mm)		尺寸 (Inch)	
	最小值	最大值	最小值	最大值
A	1.05	1.25	0.0413	0.0492
A1	0	0.1	0.0000	0.0039
A2	1.05	1.15	0.0413	0.0453
b	0.3	0.5	0.0118	0.0197
c	0.1	0.2	0.0039	0.0078
$\theta$	0	8°	0.0000	8°
D	2.8	3.02	0.1102	0.1189
E	1.5	1.7	0.0591	0.0669
E1	2.6	3	0.1024	0.1181
e	0.65(TYP)		0.0256(TYP)	
e1	0.975(TYP)		0.0384(TYP)	
L	0.3	0.6	0.0118	0.0236
c1	0.2(TYP)		0.0079(TYP)	

- 本资料内容，随产品的改进，可能会有未经预告之更改。
- 本资料所记载设计图等因第三者的工业所有权而引发之诸问题，本公司不承担其责任。另外，应用电路示例为产品之代表性应用说明，非保证批量生产之设计。
- 本资料内容未经本公司许可，严禁以其他目的加以转载或复制等。
- 本资料所记载之产品，未经本公司书面许可，不得作为健康器械、医疗器械、防灾器械、瓦斯关联器械、车辆器械、航空器械及车载器械等对人体产生影响的器械或装置部件使用。
- 尽管本公司一向致力于提高质量与可靠性，但是半导体产品有可能按照某种概率发生故障或错误工作。为防止因故障或错误动作而产生人身事故、火灾事故、社会性损害等，请充分留心冗余设计、火势蔓延对策设计、防止错误动作设计等安全设计。