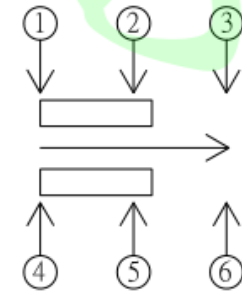
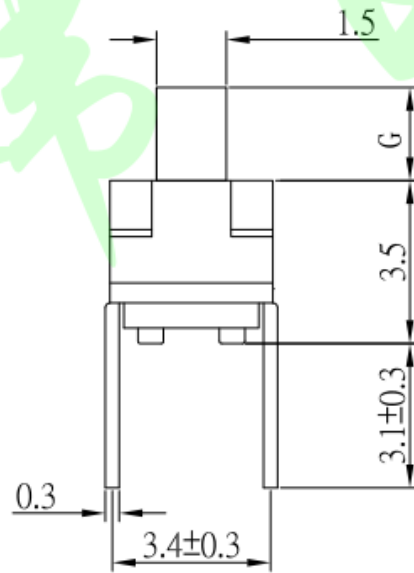
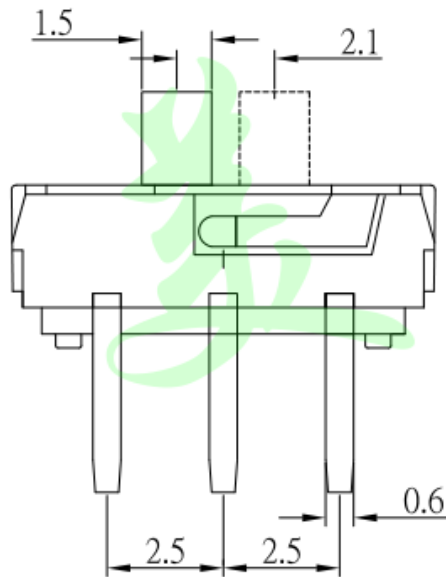


P.C.B LAND PATTERN

额定负荷 Rating	DC 12V/50mA
接触电阻 Contact Resistance	100mΩ max.
绝缘电阻 Insulation resistance	DC100V 60S 50MΩ min.
抗电强度 Dielectric strength	AC250V / 0.5mA
操作力 Operation force	200±30gf
寿命试验 Operating Life	10000 cycles 70,000 cycles
行程 Travels	2±0.2mm

G (mm)	2.0
	3.0
	4.0



CIRCUIT DIAGRAM

└	塑料本体	PA6T	1	黑色
└	五金端子	磷铜镀银	6	银白色
└	接触簧片	镀青铜镀银	2	银白色
└	塑胶推柄	PA46	1	黑色
└	五金盖板	不锈钢	1	本色
项目	名称	材质	数量	表面处理

0~3	±0.05	±0.10	±0.20
>3~6	±0.05	±0.10	±0.30
>6~30	±0.10	±0.20	±0.50
>30~120	±0.15	±0.30	±0.80
未注尺寸公差 (mm)			

第一视角	设计	图面	A4
	Jack Jin	单位	MM
	审核	比例	
	Jacky Zhong	重量	
	批准	页码	1/1
	Tony Meng	版次	A/0

东莞市美韩电子科技有限公司			
Dongguan Usakro Electronic Technology Co., Ltd.			
1:1	DWG NO.	型号: UK-H0814G2-DP-Y	SIZE
1 of 1	PART NO.	规格: 6脚插件	VER
			R