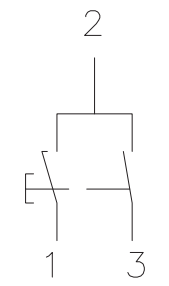
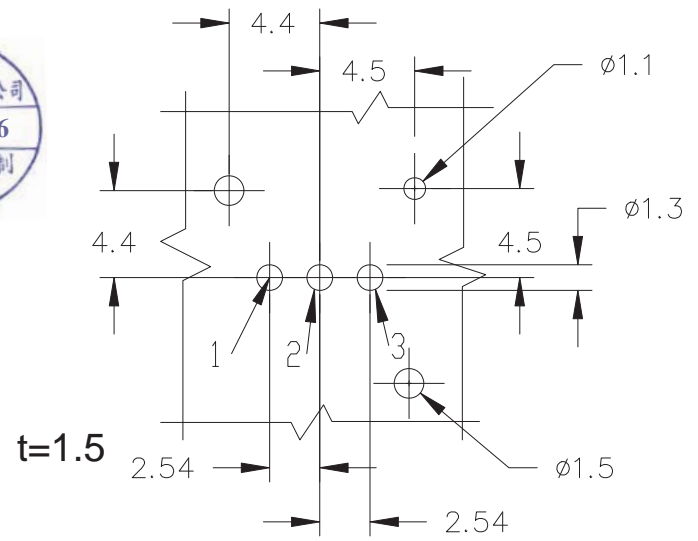
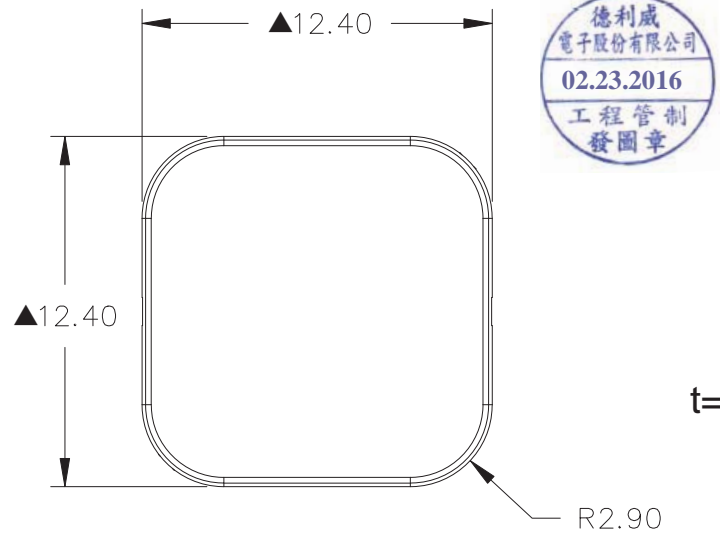
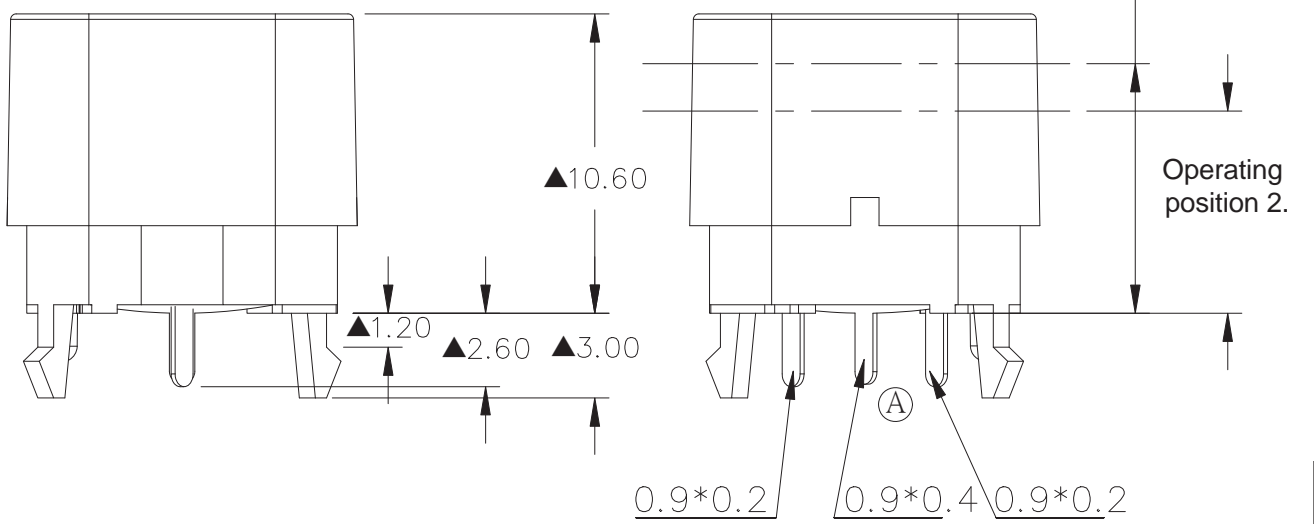
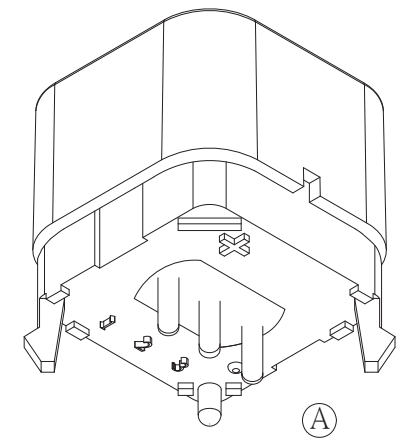


本公司智慧財產，未經同意不得複製  
DAILYWELL copyright, may not be used  
without permission from DAILYWELL



SPDT  
Function



**SPECIFICATIONS:**  
 RATING: 30mA / 28VDC  
 OPERATING SPEED: 10mm/sec  
 ELECTRIC LIFE : 20,000 CYCLES  
 MECHANICAL LIFE : 500,000 CYCLES  
 FORCE 1: 5-7N  
 FORCE 2: 10-13N  
 OPERATING POSITION 1 : 9.7 mm  
 OPERATING POSITION 2 : 8.9 mm  
 FULL TRAVELS : 2.0mm  
**MATERIALS:**  
 PUSHER : POM BLACK  
 DUST PROTECTION CAP : POM BLACK  
 CASE : PA NATURE GLASS FIBER REINFORCED  
 SPRING : PIANO WIRE  
 CONTACT/TERMINALS : BRASS, SILVER PLATED.

**德利威電子股份有限公司**  
DAILYWELL ELECTRONICS CO., LTD.

符號	原尺寸	修改後尺寸	變更日期	SCALE (比例) : 3 : 2	TITLE 圖名	SNAP ACTION SWITCH		SIZE 圖紙	
1	(A)	新增立體圖與修正端子外觀	FEB-23-2016	TOLERANCE (公差) : 0.00 mm $\pm$ 0.25mm 0.0 mm $\pm$ 0.40mm ANGULAR : $\pm 2^\circ$ FILE NAME : PS0007	DWG NO. 圖號	PS3002-H		UNIT 單位	
2	(B)				REV. 版本	B	DATE 日期	OCT - 19 - 2015	SHEET 張數
3	(C)				CHECKED BY 審核	陳登財		DRAWN BY 製圖	1 of 1
4	(D)								
5	(E)							IRENE	