

NQ-M02003-1
433MHz 超外差射频无线
高灵敏接收模块
产品规格书

NQ-M02003 是工作在 433.92MHz ISM 开放频段的无线射频接收模块。模块采用 680A RF 接收芯片设计，具有宽工作电压，高灵敏度，抗电源纹波强、抗电磁干扰和抗带外干扰能力强显著优势。

基于采用高品质的 RF 芯片和优良的整体设计，产品保证了很好的一致性和稳定性。NQ-M02003 采用 ASK 数字调制方式，适用于点对点，或是点对多点无线数据传输。可广泛用于无线监控、识别和数据采集传输等各类智能控制领域，并能够通过 FCC/CE 标准认证，符合欧美产品出口标准。

产品特性

- 工作频率：433.92MHz
- 工作电压：3.0~5.5V
- 接收灵敏度：-113dBm
- 动态范围：-20~-113dBm
- 工作电流：6mA @3V
- 工作温度：-30°C~+70°C
- 传输速率：1Kb/s~10Kb/s
- 连接接口：4pin 插针

(间隔为 2.54mm, 6mm 长)

应用领域

- 各类智能遥控电机应用
- 遥控车库门、卷帘门
- AMR-自动抄表
- 无线报警及安全系统
- 无线门铃
- 信号采集温湿度传感器

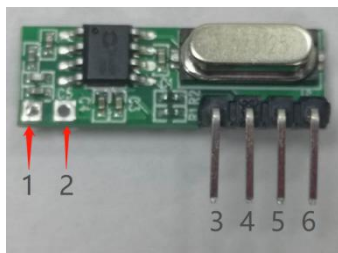
参数	符号	状态	最小值	典型值	最大值	单位
工作电压	VDD	300~500MHz	3.0	3.3	5.5	V
工作电流	IDD	433.92MHz		6		mA
工作频率	Frf			433.92		MHz
灵敏度	Vfin			-113		dBm
晶体频率	FOSC	433.92		13.573125		MHz
晶体输入灵敏度	VOSCI		-10		5	dBm
接收速率	Data Rate		1	2.5	10	Kbps
工作温度	Ta		-30	27	70	°C

数据传输

NQ-M02003 模块采用 ASK 数字调制方式和曼彻斯特码 (Manchester) 数字编码方式。为减少延迟建议通信协议中的起始码采用 2ms 高电平，即设置每组数据间隔 <math>< 10\text{ms}</math>。

模块尺寸及脚位视图

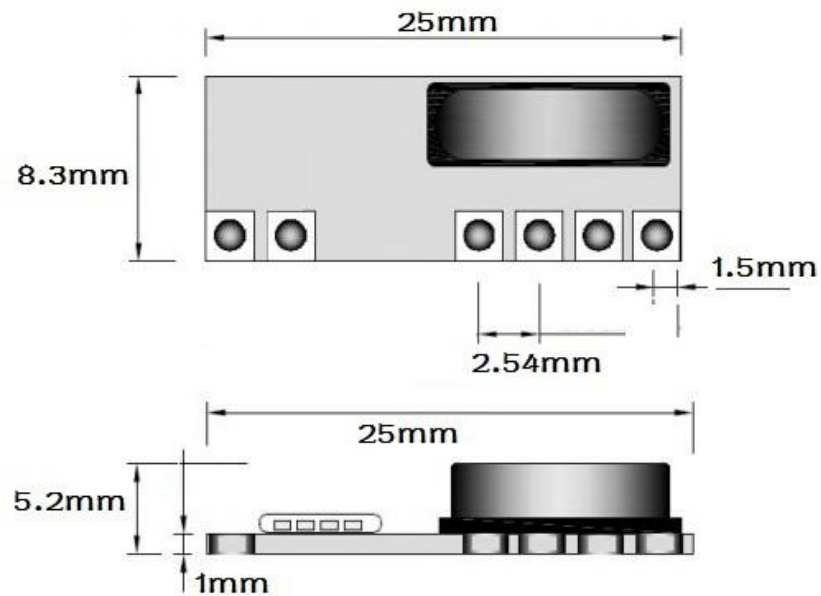
正面



反面



产品尺寸



图一 产品尺寸

脚位说明

脚位	名称	功能说明
1	ANT	模块天线接入点
2、6	GND	接地
3	VCC	模块电源输入
4、5	DO	数据输出脚

天线匹配

使用 433MHz 模块时请匹配线芯直径 0.5mm、线径 1mm 长度为 25cm (± 1cm) 的单芯电线，绕成内径 6mm 的线圈天线；

或者匹配线芯直径 0.5mm、线径 1mm 长度为 17cm (±1cm) 的单芯电线，作为拉直天线使用。

注意事项

模块最好垂直安装在主板的边缘，离开周围器件 5mm 以上，以免受分布参数影响。

模块的传输距离会受调制信号频率及幅度，电压，电池容量，天线摆放方向，及收发环境有所影响。

为保证接收距离，在使用时保持接收模块距离地面高度 1.5 米以上是最优的。

NQ-M02003 模块有 ESD 防护设计。但有时瞬间产生的静电电压非常高，因此请在生产，测试。包装和运输等每个环节注意防静电保护。

在生产环节，焊接温度请控制在 350 摄氏度，且焊接时间不宜过长。

如需要基本 ESD 防护措施资讯，请与我们联系；或需要深入了解，请参照行业 ESD 管理办法。

佛山市顺德区能驱电子科技有限公司

佛山市顺德区能驱电子科技有限公司位于佛山市顺德区均安镇，致力于家用电器控制器、消费电子的方案研发、制造和销售的高新技术企业，为客户提供一站式家电和消费电子软件和硬件的方案定制、物联网和人工智能接入方案、智能家居等技术支持和产品配套。



能驱科技以创新技术为驱动，目前形成了交流电机控制器和直流变频驱动控制器以及配对无线遥控器这两大产品整套解决方案，适用于电机驱动、风扇类、工业扇、厨卫、环境电器等等电机应用领域；拥有手机 App 接入，人工智能音箱接入等智能化解决方案。

联系方式

佛山市顺德区能驱电子科技有限公司

Guangdong Shunde Nengdrive Technology Co., Ltd

★直流电机控制方案，物联网智能家居方案，无线控制方案，PCBA 制造

★公司网址：www.nengdrive.com

★地址：广东佛山市顺德区均安镇祥安北路 6-8 号

★商务合作&技术支持：陈先生 18825983303（微信同号）

李先生 18928671144 微信：342634486

梁小姐 15015647460（微信同号）