

納入仕様書 ENGINEERING SPECIFICATIONS

提出先 Ordered by	MICROELECTEK CO.,LTD.
品名 Product	表面実装型水晶振動子 Surface mount type crystal unit
貴社部品番号 Part No.	
製品番号 RIVER Code	TFX-04-32.768KJ91233
型名 Type	TFX-04
公称周波数 Nominal frequency	32.768kHz

- ① 新規納入仕様書を提出します。
We submit a new engineering specification.
- 2 当方の製造工程の都合により別紙の如く仕様変更を許可されたくお願い致します。
尚、他の仕様に関しては変わりございません。
We would like to apply specification change by the reason of our manufacturing process, as following sheets. And, there follows no other change(s).
- 3 貴社の要望により変更致します。
It is changed by your request.

受領印欄
Approval signature

受領印を押印の上1部御返却下さい。
Please return one copy with your signature.

※ 本仕様書に関するお問い合わせ先は台湾利巴までお願い致します。
Inquiry regarding this specification, please contact Taiwan.

台湾利巴股份有限公司
TAIWAN RIVER CO., LTD.

中華民国台湾省新北市五股區中興路1段128巷14號3F
3F, No. 14, Lane 128, Sec1, Jung Shing Rd, Wu Gu District, New Taipei City, Taiwan R.O.C
TEL (886)2-8988-2811 / FAX (886)2-2983-4785

東京営業所 東京都新宿区西新宿4丁目40番14号 〒160-0023
Tokyo 4-40-14 Nishi-Shinjuku Shinjuku-Ku Tokyo 160-0023, Japan
TEL (03)3377-5444 / FAX (03)3374-2865

営業担当者 Person in charge of sales

若尾 昌典 Masanori Wakao

技術責任者 Person responsible for Engineering

小尾 茂樹 Shigeki Obi

技術担当者 Person in charge of Engineering

望月 稔 Minoru Mochizuki

■標準状態 Standard conditions

特に指定がない限り、測定は温度15～35℃、湿度45～75%、気圧86～106kPaにて行う。但し、判定に疑義を生じた場合は温度25±1℃、湿度48～52%、気圧86～106kPaにて行う。

動作温度範囲:-40～+85℃

保存温度範囲:-40～+85℃

Unless otherwise specified, the standard range of atmospheric conditions for measurements and tests are as follows.

Ambient temperature: 15 to 35℃, Relative humidity: 45 to 75%, Air pressure: 86 to 106kPa

If there is any doubt about the results, measurement shall be made within the following limits.

Ambient temperature: 25±1℃, Relative humidity: 48 to 52%, Air pressure: 86 to 106kPa

Operating temperature range: -40 to +85℃

Storage temperature range: -40 to +85℃

■定格および電氣的性能 Ratings and electrical characteristics

	項目 Items	規格 Specifications
1	公称周波数 Nominal frequency	32.768000kHz
2	型名 Type	TFX-04
3	振動次数 Overtone order	1次 Fundamental
4	負荷容量 Load capacitance	12.5pF
5	励振レベル Drive level	0.1±0.01 μW
6	限界励振レベル Maximum drive level	1 μW max.
7	周波数偏差 Frequency tolerance	Within ±20ppm(at 25±5℃)
8	周波数温度特性 Temperature characteristics	(-0.03±0.01) × 10 ⁻⁶ /°C ² Turnover temperature 25℃±5℃
9	等価直列抵抗 Equivalent series resistance	90kΩ or less
10	並列容量 Shunt capacitance	1.3pF typ.(at 1MHz)
11	直列容量 Motional capacitance	6.5fF typ.
12	絶縁抵抗 Insulation resistance	DC100±15Vにて500MΩ以上 500MΩ min. at DC100±15V
13	経年変化 Aging	±3ppm(First year, at 25℃)

■測定条件 Measurement condition

インピーダンスアナライザ4294A又は同等品、励振レベル0.1 μWの条件で測定する。

Measurements are carried out with Impedance analyzer 4294A on 0.1 μW drive level or it's compatible.

■指定回路 Specified circuit

下記条件を満足する回路にて使用のこと

(1)負性抵抗: 270kΩ以上

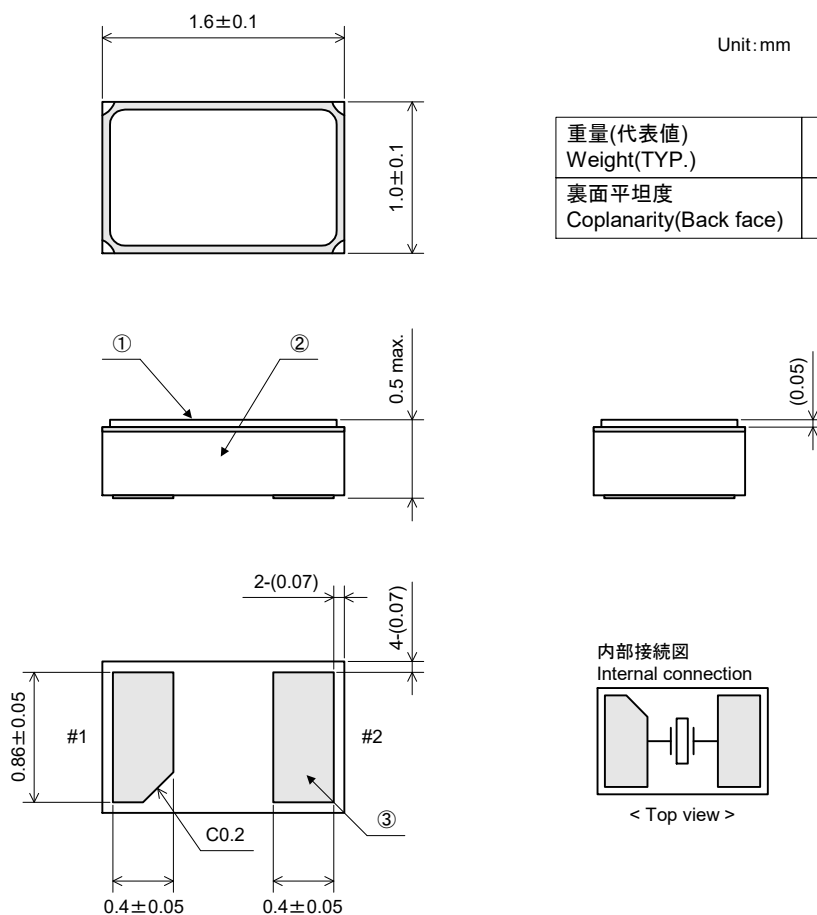
(2)励振レベル: 1 μW以下

Oscillation circuit is required following conditions.

(1)Negative resistance: 270kΩ min.

(2)Drive level: 1 μW max.

■寸法図 Dimensions



■構成部品 Components

	構成部品 Components	材質及び処理 Materials and Finish
①	リッド Lid	クラッド材[ニッケル(Ni)+コバルト+銅ニッケル(Cu-Ni)+銀ろう(Ag-Cu-Sn)] Clad Metals[Nickel(Ni)+Kovar+Copper-nickel(Cu-Ni)+Silver solder(Ag-Cu-Sn)]
②	ケース Case	セラミック(Al ₂ O ₃ 90%以上) 黒色系 Ceramic(Al ₂ O ₃ 90% and over) Black
③	端子 Terminals	タングステン(W)メタライズ+ニッケル(Ni)メッキ+金(Au)メッキ Tungsten(W) metallize+Nickel(Ni) plating+Gold(Au) plating

項目 Items	条件 Conditions	規格 Spec.															
1 端子強度 Bending test	<p>矢印の方向に、曲げ幅5mmになるまで毎秒約0.5mmの速さで加圧し、30秒間保持する。</p> <p>Apply pressure in the direction of the arrow at the rate of (about) 0.5mm/s until the deformation reaches 5mm, then hold for 30 seconds.</p>	 <p>A・B・D</p>															
2 固着性 Shear test	<p>部品の素体にR0.5の引っかき治具を使用して、矢印の方向に20N(2.04kgf)の静荷重を加え、5秒間保持する。</p> <p>Apply 20N(2.04kgf) static load to the core of quartz crystal units in the direction of the arrow using a R0.5 scratch tool, then hold for 5 seconds.</p>	 <p>A・B・D</p>															
3 素体強度 Core body strength	<p>矢印の方向にR0.5の加圧棒を使用して、中央に5N(0.51kgf)の静荷重で10秒間保持する。</p> <p>Apply 5N(0.51kgf) static load to the quartz crystal units center in the direction of the arrow using a R0.5 pushing tool, then hold for 10 seconds.</p>	 <p>A・B・D</p>															
4 耐振性 Vibration	<p>掃引の割合10～55～10Hz/分、全振幅1.5mm、X・Y・Z方向に各2時間の試験をする。その他JIS C 60068-2-6に準拠する。</p> <p>Frequency sweep method shall be applied as follows. Quartz crystal units shall be vibrated with the sweeping frequency from 10Hz to 55Hz and return to 10Hz in 1 minute, with 1.5mm amplitude. This vibration shall be applied for 2 hours in each 3 perpendicular axes. Other procedures conform to JIS C 60068-2-6.</p>	A・B・D															
5 耐衝撃性 Shock	<p>加速度:9810m/s²(1000G)、作用時間:1ms、X・Y・Z方向に各3回印加する。その他JIS C 60068-2-27に準拠する。</p> <p>Quartz crystal units shall be accelerated at 9810m/s² by 1ms pulse duration. This shock shall be applied 3 times in each 3 perpendicular axes. Other procedures conform to JIS C 60068-2-27.</p>	A・B・D															
6 耐寒性 Cold	<p>温度-40±3℃中の恒温槽に1000時間放置する。その他JIS C 60068-2-1に準拠する。</p> <p>Quartz crystal units shall be stored in the -40±3℃ atmosphere for 1000 hours. Other procedures conform to JIS C 60068-2-1.</p>	B・D・F															
7 耐熱性 Dry heat	<p>温度100±2℃中の恒温槽に100時間放置する。その他JIS C 60068-2-2に準拠する。</p> <p>Quartz crystal units shall be stored in the 100±2℃ atmosphere for 100 hours. Other procedures conform to JIS C 60068-2-2.</p>	C・D・F															
8 耐湿性 Damp heat	<p>温度40±2℃、湿度90～95%中の恒温槽に1000時間放置する。その他JIS C 60068-2-3に準拠する。</p> <p>Quartz crystal units shall be stored in the 40±2℃ atmosphere with 90 to 95% relative humidity for 1000 hours. Other procedures conform to JIS C 60068-2-3.</p>	B・D・F															
9 温度サイクル Change of temperature	<p>下表に示した温度サイクルを連続100回行う。その他JIS C 0025に準拠する。</p> <p>Quartz crystal units shall be subjected successively 100 cycles of temperature change shown below. Other procedures conform to JIS C 0025.</p> <table border="1" data-bbox="582 1612 1236 1892"> <thead> <tr> <th></th> <th>温度 Temperature</th> <th>放置時間 Duration</th> </tr> </thead> <tbody> <tr> <td>1</td> <td>-40±3℃</td> <td>30分 30 minutes</td> </tr> <tr> <td>2</td> <td>常温 Normal temperature</td> <td>30秒以内 Within 30 seconds</td> </tr> <tr> <td>3</td> <td>100±2℃</td> <td>30分 30 minutes</td> </tr> <tr> <td>4</td> <td>常温 Normal temperature</td> <td>30秒以内 Within 30 seconds</td> </tr> </tbody> </table>		温度 Temperature	放置時間 Duration	1	-40±3℃	30分 30 minutes	2	常温 Normal temperature	30秒以内 Within 30 seconds	3	100±2℃	30分 30 minutes	4	常温 Normal temperature	30秒以内 Within 30 seconds	B・D・F
	温度 Temperature	放置時間 Duration															
1	-40±3℃	30分 30 minutes															
2	常温 Normal temperature	30秒以内 Within 30 seconds															
3	100±2℃	30分 30 minutes															
4	常温 Normal temperature	30秒以内 Within 30 seconds															

項目 Items	条件 Conditions	規格 Spec.								
10 封止(気密性) Sealing	90°C以上の湯の中に5分間浸漬する。 Quartz crystal units shall be soaked in 90°C or higher temperature hot water for 5 minutes.	G								
	質量分析型漏れ検出器(ヘリウムリークディテクタ)にて検査する。 Quartz crystal units shall be tested by Mass spectrometric leakage detector to measure the leakage rate of helium gas.	H								
11 経時変化 Aging	温度85±3°C中の恒温槽に720±12時間(30日間)放置する。 Quartz crystal units shall be stored in the 85±3°C atmosphere for 720±12 hours.	C・D・F								
12 はんだ付け性 Solder-ability	フラックス塗布後、溶融はんだ槽に端子部を3.5±0.5秒間浸漬する。 Terminals coated with flux shall be immersed in the solder bath for 3.5±0.5 seconds.	L								
	<table border="1"> <thead> <tr> <th>項目 Items</th> <th>条件 Conditions</th> </tr> </thead> <tbody> <tr> <td>1 はんだ Solder</td> <td>Sn-3.0Ag-0.5Cu</td> </tr> <tr> <td>2 フラックス Flux</td> <td>ロジン(JIS K 5902)のメタノール(JIS K 8891)溶液で濃度は約25%(重量比) Approximately 25wt% methanol(JIS K 8891) solution of rosin(JIS K 5902).</td> </tr> <tr> <td>3 はんだ温度 Solder temperature</td> <td>245±5°C</td> </tr> </tbody> </table>		項目 Items	条件 Conditions	1 はんだ Solder	Sn-3.0Ag-0.5Cu	2 フラックス Flux	ロジン(JIS K 5902)のメタノール(JIS K 8891)溶液で濃度は約25%(重量比) Approximately 25wt% methanol(JIS K 8891) solution of rosin(JIS K 5902).	3 はんだ温度 Solder temperature	245±5°C
	項目 Items		条件 Conditions							
1 はんだ Solder	Sn-3.0Ag-0.5Cu									
2 フラックス Flux	ロジン(JIS K 5902)のメタノール(JIS K 8891)溶液で濃度は約25%(重量比) Approximately 25wt% methanol(JIS K 8891) solution of rosin(JIS K 5902).									
3 はんだ温度 Solder temperature	245±5°C									
13 はんだ耐熱性 Resistance to soldering heat	リフローソルダーイングの場合 Reflow soldering method <div style="text-align: center;"> 温度プロファイル Temperature profile </div> <p>ピーク温度: 260±5°C, 5秒以内/本加熱温度: 220°C以上, 60±10秒 前加熱温度: 160±10°C, 90±10秒 基板に素子を載せて上記に示す条件でリフロー炉に5回通す。 Peak temperature: 260±5°C for within 5 seconds. Soldering temperature: 220°C or higher for 60±10 seconds. Pre-heating temperature: 160±10°C for 90±10 seconds. Quartz crystal units which is put on PCB shall be through reflow soldering furnace 5times with the condition shown above.</p>	C・F J・M								
	ホットエア(白光 FR-802,A-1124B(φ2.5)シングル)の場合 Hot Air (HAKKO FR-802,A-1124B(φ2.5)single) method ノズル先端を10±1mm離し、300±5°C, エア流量10±0.5L/分, 7±0.5秒吹き付ける。 Apply hot air for 7±0.5seconds, distance 10±1mm, 300±5°C, flow 10±0.5L/minutes		B・D F・J							
14 耐溶剤性 Resistance to solvents	浸漬洗浄 Soak cleaning 洗浄液はイソプロピルアルコールを使用し、常温にて90秒間浸漬洗浄を行う。 Quartz crystal units shall be soaked in isopropyl alcohol at normal temperature for 90 seconds.	A・B・D J・K								

規格 Specifications	
A	破損等機械的損傷及び気密性の異常が無いこと Without mechanical damage such as breaks and satisfy sealing specification.
B	周波数変化量: $\pm 5\text{ppm}$ 以内 Frequency change: Within $\pm 5\text{ppm}$
C	周波数変化量: $\pm 10\text{ppm}$ 以内 Frequency change: Within $\pm 10\text{ppm}$
D	等価直列抵抗変化量: $\pm 5\text{k}\Omega$ 以内 Equivalent series resistance(E.S.R.) change: Within $\pm 5\text{k}\Omega$
E	等価直列抵抗変化量: $\pm 10\text{k}\Omega$ 以内 Equivalent series resistance(E.S.R.) change: Within $\pm 10\text{k}\Omega$
F	試験後、常温常湿中に1時間放置し測定する After conditioning, quartz crystal units shall be subjected to standard atmospheric conditions for 1 hour, and measured.
G	内部から連続した気泡が無いこと Without repetitive leaking bubbles from quartz crystal units.
H	$1 \times 10^{-9}\text{Pa}\cdot\text{m}^3/\text{s}$ or less
J	外観に著しい異常が無いこと Without distinct deformation in appearance.
K	表示が読み取れること Marking shall be legible.
L	浸漬部分の95%以上新しいはんだで覆われていること Minimum 95% of immersed terminal shall be covered with new uniform solder.
M	等価直列抵抗変化量: $\pm 30\text{k}\Omega$ 以内 Equivalent series resistance(E.S.R.) change: Within $\pm 30\text{k}\Omega$

■試験回路 Test circuit

インピーダンスアナライザ4294A又は同等品、励振レベル $0.1\mu\text{W}$ の条件で測定する。

Measurements are carried out with Impedance analyzer 4294A on $0.1\mu\text{W}$ drive level or it's compatible.

■試験基板 Test board

材質: ガラス布基材エポキシ樹脂(FR-4または相当品)

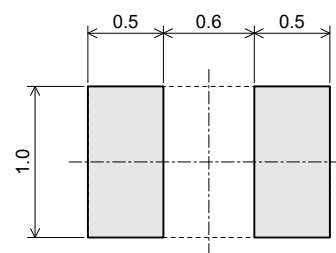
板厚: 0.8mm

銅箔厚さ: $18\mu\text{m}$

Material: Glass fabric base epoxy resin.(FR-4 or equivalent)

Thickness of board: 0.8mm

Copper foil thickness: $18\mu\text{m}$



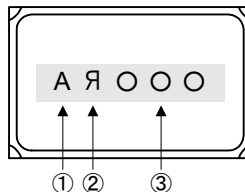
ランド寸法図(Unit: mm)
Land dimensions

■製品 Product

製品の表面には次の項目を表示する。

Marking on the product.

- ① 公称周波数 32.768kHzの略号:A
Nominal frequency Code of 32.768kHz:A
- ② 製造者略号: ㊦
Abbreviated manufacture's name: ㊦
- ③ ロット番号: 年月日(下記参照)
Lot No.: Year Month Day(Refer to following)
年: 西暦末尾1桁
Year: Last digit of year



月	Jan.	Feb.	Mar.	Apr.	May.	Jun.	Jul.	Aug.	Sep.	Oct.	Nov.	Dec.
Month	1	2	3	4	5	6	7	8	9	X	Y	Z

日	1st	2nd	3rd	4th	5th	6th	7th	8th	9th	10th	11th	12th	13th	14th	15th	16th	17th	18th
Day	1	2	3	4	5	6	7	8	9	A	B	C	D	E	F	G	H	J
	19th	20th	21st	22nd	23rd	24th	25th	26th	27th	28th	29th	30th	31st	※ IとOは除く Except "I", "O"				
	K	L	M	N	P	Q	R	S	T	U	V	W	X					

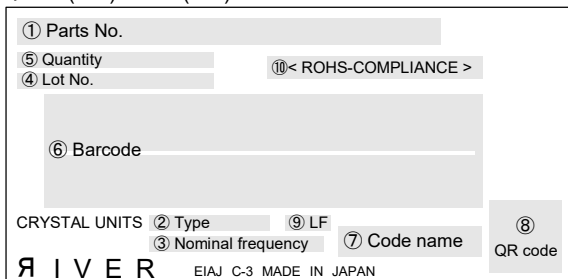
■リール, 包装箱 Reel, Packing box

ラベルには次の項目を表示する。

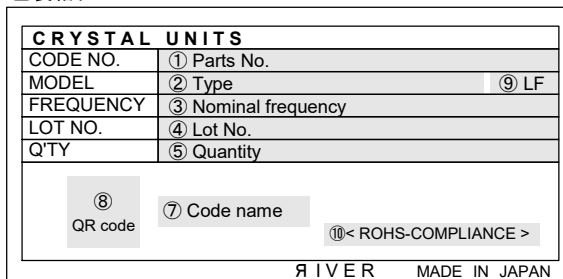
Marking on the label.

- ① 貴社部品番号 Parts No. ② 型名 Type ③ 公称周波数 Nominal frequency ④ ロット番号 Lot No.
- ⑤ 数量 Quantity ⑥ バーコード Barcode ⑦ 弊社管理コード Code name ⑧ QRコード QR code
- ⑨ LF: Lead free ⑩ ROHS対応 ROHS-COMPLIANCE

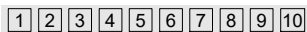
ラベル(C-3) Label(C-3)



包装箱ラベル Label of box

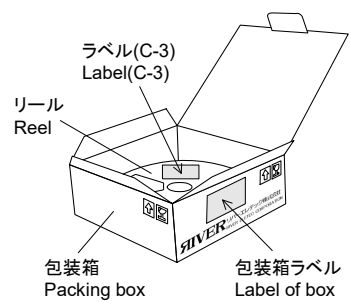


④ ロット番号の構成 Lot No. Explanation

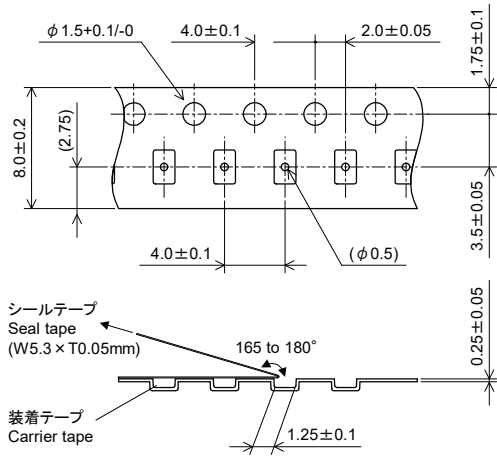


- 予備 Reserve
- 工程管理番号(01~99ロット:01~99, 100~109ロット:A0~A9, 110~119ロット:B0~B9以降、C、D...アルファベット順)
Process control number(01~99 lot:01~99, 100~109 lot:A0~A9, 110~119 lot:B0~B9 After this, C,D...in alphabetical order.)
- 製造月(1~12月:01~12) Mounth(Jan. to Dec.:01 to 12)
- 製造年(西暦末尾) Year(Last one digit of AD number)
- 製造所番号 Factory number

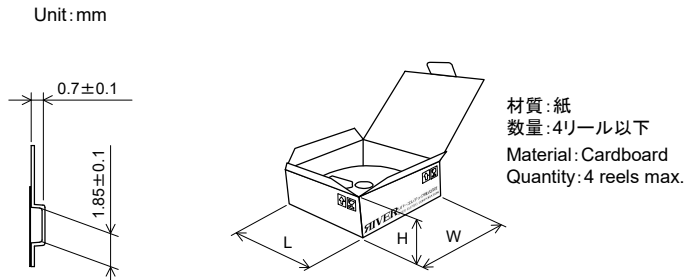
■張り付け位置 Position



■テーピング Taping



■包装箱 Packing box

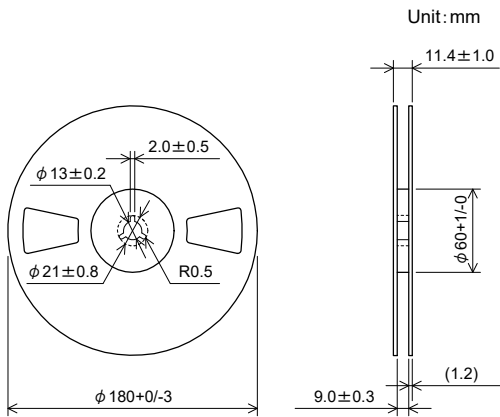


Unit: mm

	L	W	H
外寸 Outer dimensions	188 (185)	185 (190)	70 (23)
内寸 Inner dimensions	185 (180)	183 (180)	63 (20)

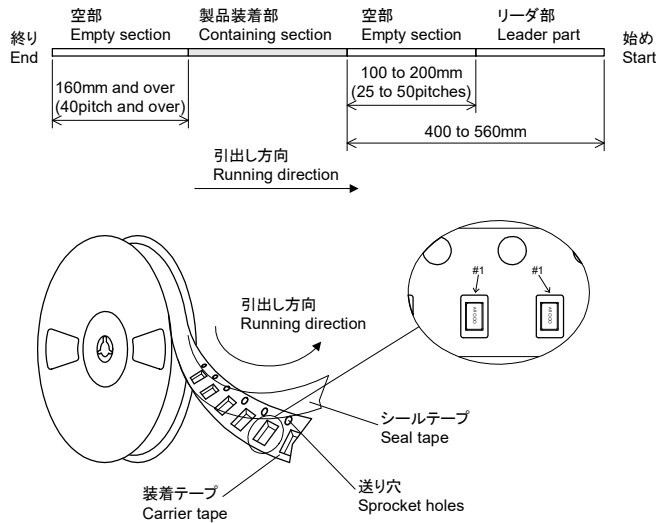
()内の数値が1リール用包装箱寸法です。
Parenthesised numbers indicate the dimensions of one reel packing box.

■リール Reel



材質: 導電性ポリスチレン
数量: 5000個以下/リール
Material: Conductive Polystyrene
Quantity: 5000 pieces max./Reel

■テーピング方法 Taping



シールテープ材質(帯電防止処理): ポリエチレンテレフタレート(PET)+ポリエチレン系樹脂(PE)
装着テープ材質: 導電性ポリスチレン
シールテープは送り穴をふさいだり、装着テープからはみ出したりしていないこと
欠品個所数: 0個所/リール
シールテープ引張り強度: 10N以上
送り穴の累積ピッチの許容誤差は10ピッチで±0.1mm以内
シールテープ剥離強度: 0.2~0.7N以内(速度: 300mm/分 角度: 165~180°)
ポケットを逆さにした時、自重にて製品が落ちること。
製品がシールテープに付着しないこと。

Material of the seal tape(Anti-static): Polyethylene terephthalate(PET)+Polyethylene resin(PE)
Material of the carrier tape: Conductive Polystyrene
The seal tape shall not cover the sprocket holes, and not protrude from the carrier tape.
Empty component pockets: 0/reel
Tensile strength of the seal tape: 10N and over.
Tolerance of the cumulative pitch of sprocket hole: within ±0.1mm(10 pitches)
Peeling force of the seal tape: 0.2 to 0.7N(velocity: 300mm/min, angle: 165 to 180°)
When the pocket is moved upside down, quartz crystal units shall be fallen naturally.
Quartz crystal units shall not be clung to the seal tape.

■注意事項 Remarks

リフローはんだ付け回数5回以内で御使用下さい。(フローはんだ未対応)

温度差150°Cを越える瞬間的な熱衝撃は避けて下さい。本製品は防湿梱包を使用しておりません。ベーキングの必要はありません。

Please use reflow soldering method within 5times(Do not perform flow soldering).

Please avoid sudden exposure to temperature over 150°C. This product doesn't use the moisture-proof package.

There is no necessity of the baking.

■保管期限 Storage period

温度5~35°C, 湿度45~85%, 気圧86~106kPaで直射日光を避け保管した場合1年間。

When being kept within temperature 5 to 35°C, 45 to 85% of the humidity, atmospheric pressure 86 to 106kPa without direct sunlight: 1 year.

■優先言語 Priority language

日本語を優先言語と致します。

Priority language is Japanese.

■重要注意事項 Important Notice

当水晶部品は、生命に関わる用途向けではありません。生命に関わる用途には使わないで下さい。例としては、車載や医療の基幹部分、全ての軍事用途など。

This crystal component is not designed for any life-threatening usage or applications. Do not use this product for any life-threatening applications. Examples of life-threatening applications include main functions of automotive or medical devices and all kinds of military applications.

■RoHS対応 RoHS-compliant

欧州連合発行の「有害物質使用制限(RoHS:Restriction on Hazardous Substances)指令」に対応しています。

This products is in compliance with the RoHS(Restriction of the use of certain Hazardous Substances in electrical and electronic equipment) directive.