

## 输入 30V 耐压具有 OVP 功能 1A 线性锂电池充电芯片 PST4056H

### 1. 特点

- 输入电源端口最高耐压可达 30V
- 输入电源电压 6.9V 时芯片 OVP
- 高达 1000mA 的可编程充电电流
- 恒定电流/恒定电压操作，有温度自适应  
可实现充电速率最大化
- 精度达到±1%的预设充电电压
- 自动再充电
- 充电状态双输出、无电池和故障状态显示
- C/10 充电终止
- 2.9V 涓流充电
- 软启动限制了浪涌电流
- 电池温度监测功能
- 采用 8 引脚 ESOP 和 DFN2\*2 封装

### 2. 应用

- 电子烟、PAD、数码相机
- GPS 便携式设备、各种充电器

### 3. 绝对最大额定值

- 输入电源电压 ( $V_{CC}$ ): -0.3V~32V
- PROG: -0.3V~10V
- BAT: -0.3V~14V
- $\overline{CHRG}$ : -0.3V~32V
- $\overline{STDBY}$ : -0.3V~32V
- TEMP: -0.3V~32V
- CE: -0.3V~32V
- BAT 短路持续时间: 连续
- BAT 引脚电流: 1200mA
- PROG 引脚电流: 1200uA
- 最大结温: 165°C
- 工作环境温度范围: -40°C~85°C
- 贮存温度范围: -65°C~125°C
- 引脚温度 (焊接时间 10 秒): 260°C

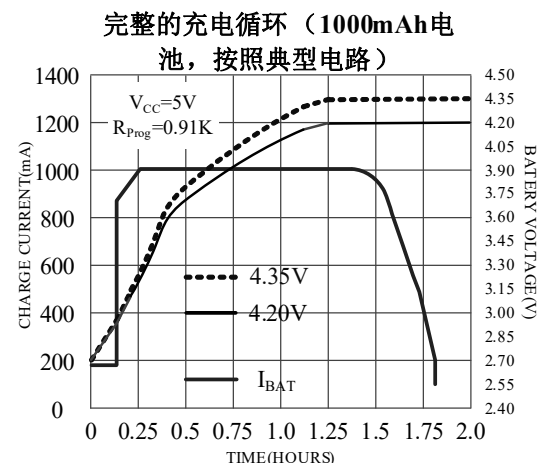
### 4. 描述

PST4056H 是一款输入耐压高达 30V，具有电源 OVP 功能的 1A 单节锂离子电池线性充电器，其采用了恒定电流/恒定电压的充电模式。PST4056H 的 CE、TEMP、CHRG、STDBY 端口的耐压最高也可达到 30V。

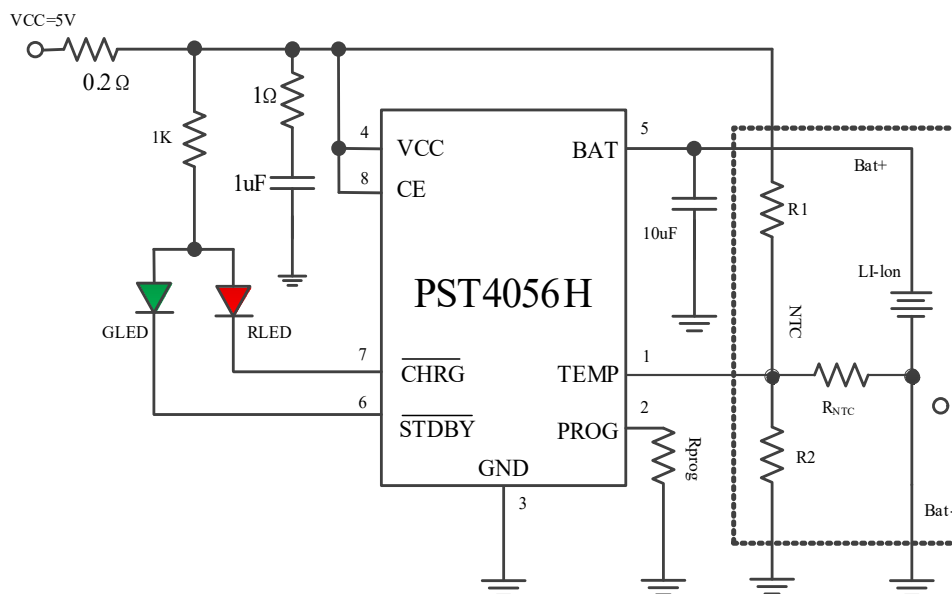
PST4056H 采用了内部 PMOSFET 架构，加防倒充电路，不需要外部隔离二极管。热反馈可对充电电流进行自适应调节，以便在大功率操作或高环境温度条件下对芯片充电电流加以限制。充满截止电压可分为两档：4.2 V，4.35V。而充电电流可通过一个电阻器进行外部设置。当充电电流在达到最终浮充电压之后降至设定值 1/10 时，PST4056H 将自动终止充电循环。当输入电压掉电后，PST4056H 自动进入一个低电流状态，将电池漏电流降至 0.1uA 以下。PST4056H 的其他特点包括电池温度检测、CE 使能端输入控制、欠压闭锁、自动再充电和两个用于指示充电、结束的 LED 状态引脚。PST4056H 采用底部带有散热片的 ESOP8/DFN2\*2-8 两种封装形式。PST4056H 可以用于 USB 电源和适配器电源。

### 5. 典型应用

#### 1000mA 单节锂离子电池充电器



## 6. 典型电路



## 7. 封装/订购信息

订单型号	BAT 电压 (V)	封装形式	包装/数量
PST4056H-42ES	4.2	ESOP8	盘装/2500pcs
PST4056H-435ES	4.35	ESOP8	盘装/2500pcs
PST4056H-42DF8S	4.2	DFN2*2-8(厚度 0.55mm)	盘装/4000pcs
PST4056H-435DF8S	4.35	DFN2*2-8(厚度 0.55mm)	盘装/4000pcs
PST4056H-42DF8	4.2	DFN2*2-8(厚度 0.75mm)	盘装/4000pcs
PST4056H-435DF8	4.35	DFN2*2-8(厚度 0.75mm)	盘装/4000pcs

## 8. 电特性

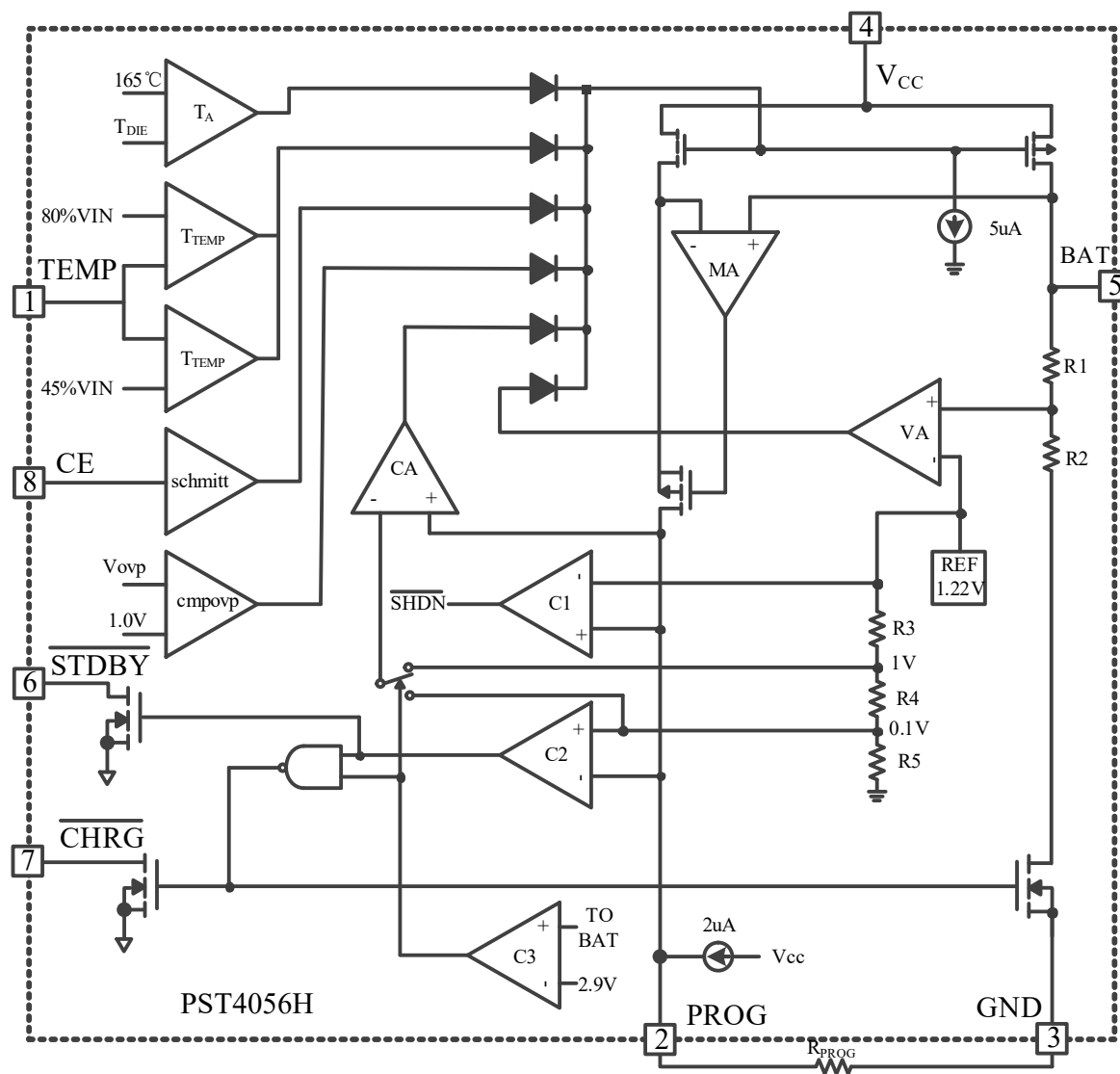
凡表注●表示该指标适合整个工作温度范围, 否则仅指  $T_A=25^{\circ}\text{C}$ ,  $V_{CC}=5\text{V}$ , 除特别注明。

符号	参数	条件		最小值	典型值	最大值	单位
$V_{CC}$	输入电源工作电压		●	4	5	6	V
$V_{acc}$	输入电源最大耐压		●		30		V
$V_{ovp}$	输入电源 OVP 电压	从 $V_{CC}$ 低至高	●		6.9		V
$\Delta V_{ovp}$	输入电源 OVP 迟滞电压		●		250		mV
$I_{CC}$	输入电源电流	充电模式, $R_{PROG}=0.91\text{K}$	●		120	400	$\mu\text{A}$
		待机模式 (充电终止)	●		50	80	$\mu\text{A}$
		停机模式 ( $R_{PROG}$ 未连, $V_{CC}<V_{BAT}$ , $V_{CC}<V_{UV}$ )	●		50	80	$\mu\text{A}$
$V_{FLOAL}$	稳定输出 (浮充) 电压	$0^{\circ}\text{C}\leq T_A\leq 85^{\circ}\text{C}$		4.306	4.35	4.394	V
				4.158	4.2	4.242	V
$I_{BAT}$	BAT 引脚电流: (电流模式测试条件是 $V_{BAT}=4.0\text{V}$ )	$R_{PROG}=2\text{K}$ , 电流模式	●	450	480	550	mA
		$R_{PROG}=0.91\text{K}$ , 电流模式	●	950	1000	1050	mA
		待机模式, $V_{BAT}=V_{FLOAL}$	●	0	-2	-6	$\mu\text{A}$
		停机模式 ( $R_{PROG}$ 未连) 睡眠模式, $V_{CC}=0\text{V}$			$\pm 1$	$\pm 2$	$\mu\text{A}$
				-1	-2	$\mu\text{A}$	
$I_{TRIKL}$	涓流充电电流	$V_{BAT}<V_{TRIKL}$ $R_{PROG}=0.91\text{K}$	●	180	200	220	mA
$V_{TRIKL}$	涓流充电门限电压	$R_{PROG}=0.91\text{K}$ , $V_{BAT}$ 上升		2.8	2.9	3.0	V
$V_{TRHYS}$	涓流充电迟滞电压	$R_{PROG}=0.91\text{K}$		60	80	100	mV
$V_{UV}$	$V_{CC}$ 欠压闭锁门限	从 $V_{CC}$ 低至高	●		3.85		V
$V_{UVHYS}$	$V_{CC}$ 欠压闭锁迟滞		●	150	200	250	mV
$V_{ASD}$	$V_{CC}-V_{BAT}$ 闭锁门限电压	$V_{CC}$ 从低到高		120	140	150	mV
		$V_{CC}$ 从高到低		90	110	120	mV
$I_{TERM}$	C/10 终止电流门限	$R_{PROG}=2\text{K}$	●	50	60	70	mA
		$R_{PROG}=0.91\text{K}$	●	110	120	130	mA
$V_{PROG}$	PROG 引脚电压	$R_{PROG}=0.91\text{K}$ , 电流模式	●	0.9	1.0	1.1	V
$V_{\overline{CHRG}}$	$\overline{CHRG}$ 引脚输出低电压	$I_{\overline{CHRG}}=5\text{mA}$			0.4	0.6	V
$V_{\overline{STDBY}}$	$\overline{STDBY}$ 引脚输出低电平	$I_{\overline{STDBY}}=5\text{mA}$			0.4	0.6	V
$V_{TEMP-H}$	TEMP 引脚高端翻转电压				80		$\%V_{CC}$
$V_{TEMP-L}$	TEMP 引脚低端翻转电压				45		$\%V_{CC}$
$\Delta V_{RECHRG}$	再充电电池门限电压	$V_{FLOAT}-V_{RECHRG}$			90		mV
$T_{LIM}$	限定温度模式中的结温				165		$^{\circ}\text{C}$
$R_{ON}$	功率 FET“导通”电阻 (在 $V_{CC}$ 与 BAT 之间)				700		$\text{m}\Omega$
$t_{ss}$	软启动时间	$I_{BAT}=0$ 至 $I_{BAT}$ 设定值			20		$\mu\text{s}$
$t_{RECHARGE}$	再充电比较器滤波时间	$V_{BAT}$ 高至低		0.8	2	4	ms
$t_{TERM}$	终止比较器滤波时间	$I_{BAT}$ 降至 $I_{CHARGE}/10$ 以下		0.8	2	4	ms
$I_{PROG}$	PROG 引脚上拉电流				2.0		$\mu\text{A}$

## 9. 引脚功能

ESOP8	DFN2*2-8	引脚名称	引脚功能
1	1	TEMP	电池温度检测输入端
2	2	PROG	恒流充电电流设置和充电电流监测端
3	3	GND	地线
4	4	VCC	输入电压正输入端
5	5	BAT	电池连接端
6	6	$\overline{STDBY}$	电池充电完成指示端
7	7	$\overline{CHRG}$	充电中状态指示端
8	8	CE	芯片使能输入端

## 10. 方框图



## 11. 工作原理

PST4056H 是专门为一节锂离子或锂聚合物电池而设计的线性充电器电路，利用芯片内部的功率晶体管对电池进行涓流、恒流和恒压充电。充电电流可以用外部电阻编程设定，最大持续充电电流可达 1A，不需要另加阻流二极管和电流检测电阻。PST4056H 包含两个漏极开路输出的状态指示输出端，充电状态指示端  $\overline{CHRG}$  和电池充电完成指示输出端  $\overline{STDBY}$ 。芯片内部的功率管理电路在芯片的结温超过 165°C 时自动降低充电电流，这个功能可以使用户最大限度的利用芯片的功率处理能力，不用担心芯片过热而损坏芯片或者外部元器件。这样，用户在设计充电电流时，可以不用考虑最坏情况，而只是根据典型情况进行设计就可以了，因为在最坏情况下，PST4056H 会自动减小充电电流。

当输入电压大于电源低电压检测阈值和芯片使能输入端接高电平时，PST4056H 开始对电池充电， $\overline{CHRG}$  管脚输出低电平，表示充电正在进行。如果电池电压低于 3V，PST4056H 采用涓流对电池进行预充电。当电池电压超过 3V 时，充电器采用恒流模式对电池充电，充电电流由 PROG 管脚和 GND 之间的电阻  $R_{PROG}$  确定。当电池电压接近 4.2V 电压时，充电电流逐渐减小，PST4056H 进入恒压充电模式。当充电电流减小到充电结束阈值时，充电周期结束， $\overline{CHRG}$  端输出高阻态， $\overline{STDBY}$  端输出低电位。

充电结束阈值是恒流充电电流的 10%。当电池电压降到再充电阈值以下时，自动开始新的充电周期。芯片内部的高精度的电压基准源，误差放大器和电阻分压网络确保电池端调制电压的精度在 1% 以内，满足了锂离子电池和锂聚合物电池的要求。当输入电压掉电或者输入电压低于电池电压时，充电器进入低功耗的睡眠模式，电池端消耗的电流小于 0.1uA，从而增加了待机时间。如果将使能输入端 CE 接低电平，充电器停止充电。

### 11.1 输入电源电压 OVP

PST4056H 具有输入电源电压 OVP 的功能，在 Vcc 输入电压达到 6.9V 时，芯片 OVP 保护，此时芯片停机，Vcc 输入电流降低到 20uA 以下；当电源电压再从 6.9V 降低到约 6.6V 时，芯片重新进入工作状态。

### 11.2 充电电流的设定

充电电流是采用一个连接在 PROG 引脚与地之间的电阻器来设定。客户应用中，可根据需求选取合适大小的  $R_{PROG}$  阻值。

$R_{PROG}$  与充电电流的关系确定可参考下表：

$R_{PROG}$ (K)	$I_{BAT}$ (mA)
30	30
20	45
10	90
4.7	200
2	480
1.6	580
1.1	850
0.91	1000

### 11.3 充电终止

当充电电流在达到最终浮充电压之后降至设定值的 1/10 时, 充电循环被终止。该条件是通过采用一个内部滤波比较器对 PROG 引脚进行监控来检测的。当 PROG 引脚电压降至 100mV 以下的时间超过  $t_{TERM}$ (一般为 2ms)时, 充电被终止。充电电流被锁断, PST4056H 进入待机模式, 此时输入电源电流降至 50 $\mu$ A。(注: C/10 终止在涓流充电和热限制模式中失效)。

充电时, BAT 引脚上的瞬变负载会使 PROG 引脚电压在 DC 充电电流降至设定值的 1/10 之间短暂地降至 100mV 以下。终止比较器上的 2ms 滤波时间 ( $t_{TERM}$ ) 确保这种性质的瞬变负载不会导致充电循环过早终止。一旦平均充电电流降至设定值的 1/10 以下, PST4056H 即终止充电循环并停止通过 BAT 引脚提供任何电流。在这种状态下, BAT 引脚上的所有负载都必须由电池来供电。

在待机模式中, PST4056H 对 BAT 引脚电压进行连续监控。如果该引脚电压降到再充电门限 ( $V_{RECHRG}$ ) 以下, 则充电循环开始并再次向电池供应电流。

### 11.4 充电状态指示器

PST4056H 有两个漏极开路状态指示输出端,  $\overline{CHRG}$  和  $\overline{STDBY}$ 。当充电器处于充电状态时,  $\overline{CHRG}$  被拉到低电平, 在其它状态,  $\overline{CHRG}$  处于高阻态。当电池的温度处于正常温度范围之外,  $\overline{CHRG}$  和  $\overline{STDBY}$  管脚都输出高阻态。

当 TEMP 端典型接法使用时, 当电池没有接到充电器时, 表示故障状态: 红灯和绿灯都不亮。

在 TEMP 端接 GND 时, 电池温度检测不起作用, 当电池没有接到充电器时,  $\overline{CHRG}$  输出脉冲信号表示没有安装电池。当电池连接端 BAT 管脚的外接电容为 10 $\mu$ F 时  $\overline{CHRG}$  闪烁周期约 1-2 秒。

当不用状态指示功能时, 将不用的状态指示输出端接到地。

充电状态	红灯 $\overline{CHRG}$	绿灯 $\overline{STDBY}$
正在充电状态	亮	灭
电池充满状态	灭	亮
欠压, 电池温度过高, 过低等故障状态, 或无电池接入(TEMP 使用)	灭	灭
BAT 端接 10 $\mu$ F 电容, 无电池(TEMP=GND)	绿灯亮, 红灯闪烁 T=1-2 S	

### 11.5 热限制

如果芯片温度升至约 140 $^{\circ}$ C 的预设值以上, 则一个内部热反馈环路将减小设定的充电电流, 直到 165 $^{\circ}$ C 以上减小电流至 0。该功能可防止 PST4056H 过热, 并允许用户提高给定电路板功率处理能力的上限而没有损坏 PST4056H 的风险。在保证充电器将在最坏情况下自动减小电流的前提下, 可根据典型 (而不是最坏情况) 环境温度来设定充电电流。

### 11.6 充电电流软启动

PST4056H 包括一个用于在充电循环开始时最大限度地减小涌入电流的软启动电路。当一个充电循环被启动时, 充电电流将在 20 $\mu$ S 左右的时间里从 0 上升至满幅全标度值。在启动过程中, 这能够起到最大限度地减小电源上的瞬变电流负载的作用。

## 11.7 电池温度监测

为了防止温度过高或者过低对电池造成的损害，PST4056H 内部集成有电池温度监测电路。电池温度监测是通过测量 TEMP 管脚的电压实现的，TEMP 管脚的电压是由电池内的 NTC 热敏电阻和一个电阻分压网络实现的，如典型应用图例所示。

PST4056H 将 TEMP 管脚的电压同芯片内部的两个阈值  $V_{LOW}$  和  $V_{HIGH}$  相比较，以确认电池的温度是否超出正常范围。在 PST4056H 内部， $V_{LOW}$  被固定在  $45\% \times V_{CC}$ ， $V_{HIGH}$  被固定在  $80\% \times V_{CC}$ 。如果 TEMP 管脚的电压  $V_{TEMP} < V_{LOW}$  或者  $V_{TEMP} > V_{HIGH}$ ，则表示电池的温度太高或者太低，充电过程将被暂停；如果 TEMP 管脚的电压  $V_{TEMP}$  在  $V_{LOW}$  和  $V_{HIGH}$  之间，充电周期则继续。

如果将 TEMP 管脚接到地线，电池温度监测功能将被禁止，芯片正常工作。

## 11.8 确定 R1 和 R2 的值

R1 和 R2 的值要根据电池的温度监测范围和热敏电阻的电阻值来确定，现举例说明如下：

假设设定的电池温度范围为  $T_L \sim T_H$ ，（其中  $T_L < T_H$ ）；电池中使用的是负温度系数的热敏电阻（NTC）， $R_{TL}$  为其在温度  $T_L$  时的阻值， $R_{TH}$  为其在温度  $T_H$  时的阻值，则  $R_{TL} > R_{TH}$ ，那么，在温度  $T_L$  时，第一管脚 TEMP 端的电压为：

$$V_{TEMP_L} = \frac{R_2 \parallel R_{TL}}{R_1 + R_2 \parallel R_{TL}} \times V_{IN}$$

在温度  $T_H$  时，第一管脚 TEMP 端的电压为：

$$V_{TEMP_H} = \frac{R_2 \parallel R_{TH}}{R_1 + R_2 \parallel R_{TH}} \times V_{IN}$$

然后，由  $V_{TEMP_L} = V_{HIGH} = K_2 \times V_{CC}$  ( $K_2 = 0.8$ )

$$V_{TEMP_H} = V_{LOW} = K_1 \times V_{CC} \quad (K_1 = 0.45) \text{ 则可解得：}$$

$$R_1 = \frac{R_{TL} R_{TH} (K_2 - K_1)}{(R_{TL} - R_{TH}) K_1 K_2}$$

$$R_2 = \frac{R_{TL} R_{TH} (K_2 - K_1)}{R_{TL} (K_1 - K_1 K_2) - R_{TH} (K_2 - K_1 K_2)}$$
 同理，如果电池内部是正温度系数（PTC）的

热敏电阻，则  $>$ ，我们可以计算得到：

$$R_1 = \frac{R_{TL} R_{TH} (K_2 - K_1)}{(R_{TH} - R_{TL}) K_1 K_2}$$

$$R_2 = \frac{R_{TL} R_{TH} (K_2 - K_1)}{R_{TH} (K_1 - K_1 K_2) - R_{TL} (K_2 - K_1 K_2)}$$
 从上面的推导中可以看出，待设定的温度范围与

电源电压  $V_{CC}$  是无关的，仅与  $R_1$ 、 $R_2$ 、 $R_{TH}$ 、 $R_{TL}$  有关；其中， $R_{TH}$ 、 $R_{TL}$  可通过查阅相关的电池手册或通过实验测试得到。

在实际应用中，若只关注某一端的温度特性，比如过热保护，则  $R_2$  可以不用，而只用  $R_1$  即可。

## 11.9 欠压闭锁

一个内部欠压闭锁电路对输入电压进行监控,并在  $V_{CC}$  升至欠压闭锁门限以上之前使充电器保持在停机模式。UVLO 电路将使充电器保持在停机模式。如果 UVLO 比较器发生跳变,则在  $V_{CC}$  升至比电池电压高 140mV 之前充电器将不会退出停机模式。

## 11.10 手动停机

在充电循环中的任何时刻都能通过置 CE 端为低电位或去掉  $R_{PROG}$  (从而使 PROG 引脚浮置) 来把 PST4056H 置于停机模式。这使得电池漏电流降至  $0.1\mu A$  以下,且电源电流降至  $50\mu A$  以下。重新将 CE 端置为高电位或连接设定电阻器可启动一个新的充电循环。

如果 PST4056H 处于欠压闭锁模式,则  $\overline{CHRG}$  和  $\overline{STDBY}$  引脚呈高阻抗状态:要么  $V_{CC}$  高出 BAT 引脚电压的幅度不足 140mV,要么施加在  $V_{CC}$  引脚上的电压不足。

## 11.11 自动再启动

一旦充电循环被终止, PST4056H 立即采用一个具有 2ms 滤波时间 ( $t_{RECHARGE}$ ) 的比较器来对 BAT 引脚上的电压进行连续监控。当电池电压降至  $V_{RECHRG}$  以下时,充电循环重新开始。这确保了电池被维持在(或接近)一个满充电状态,并免除了进行周期性充电循环启动的需要。在再充电循环过程中,  $\overline{CHRG}$  引脚输出进入一个强下拉状态。

## 11.12 热考虑

由于 ESOP8/DFN2\*2-8 封装的外形尺寸很小,因此,需要采用一个热设计精良的 PC 板布局以最大程度地增加可使用的充电电流,这一点非常重要。用于耗散 IC 所产生的热量的散热通路从芯片至引线框架,并通过底部的散热片到达 PC 板铜面。PC 板铜面为散热器。散热片相连的铜箔面积应尽可能地宽阔,并向外延伸至较大的铜面积,以便将热量散播到周围环境中。至内部或背部铜电路层的通孔在改善充电器的总体热性能方面也是颇有用途的。当进行 PC 板布局设计时,电路板上与充电器无关的其他热源也是必须予以考虑的,因为它们将对总体温升和最大充电电流有所影响。

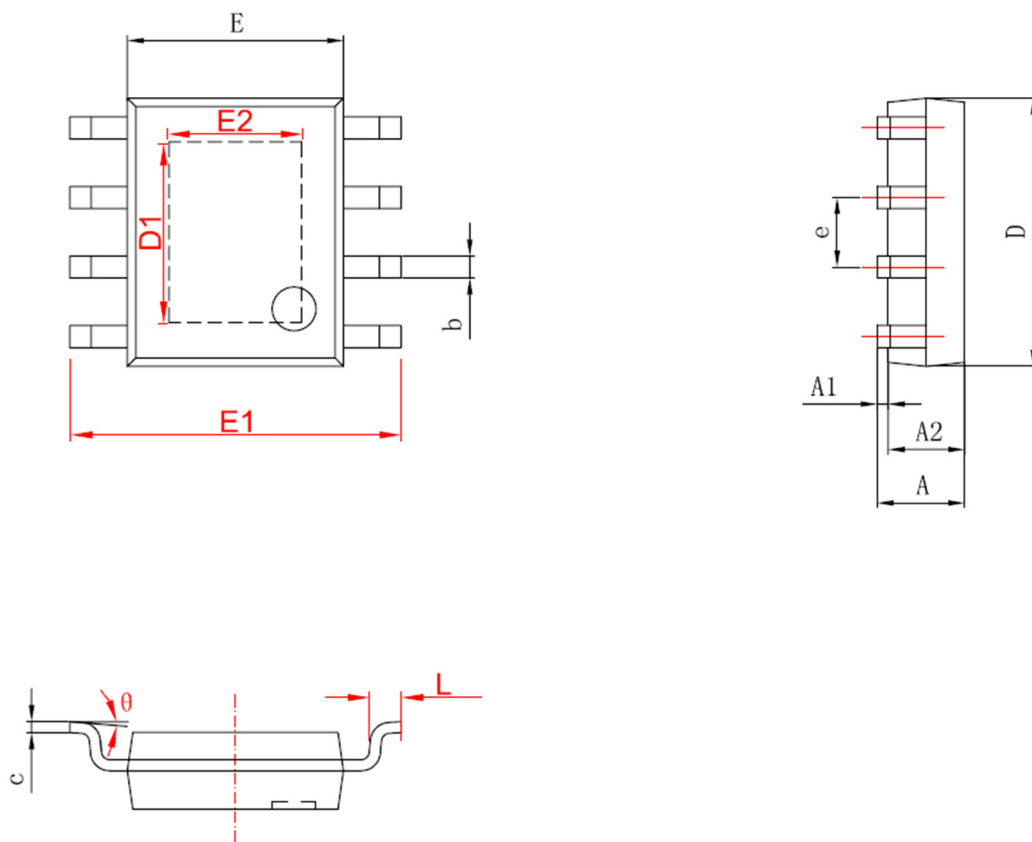
## 11.13 增加热调节电流

降低内部 MOSFET 两端的压降能够显著减少 IC 中的功耗。在热调节期间,这具有增加输送至电池的电流的作用。对策之一是通过一个外部元件(例如一个电阻器或二极管)将一部分功率耗散掉,详见典型应用。

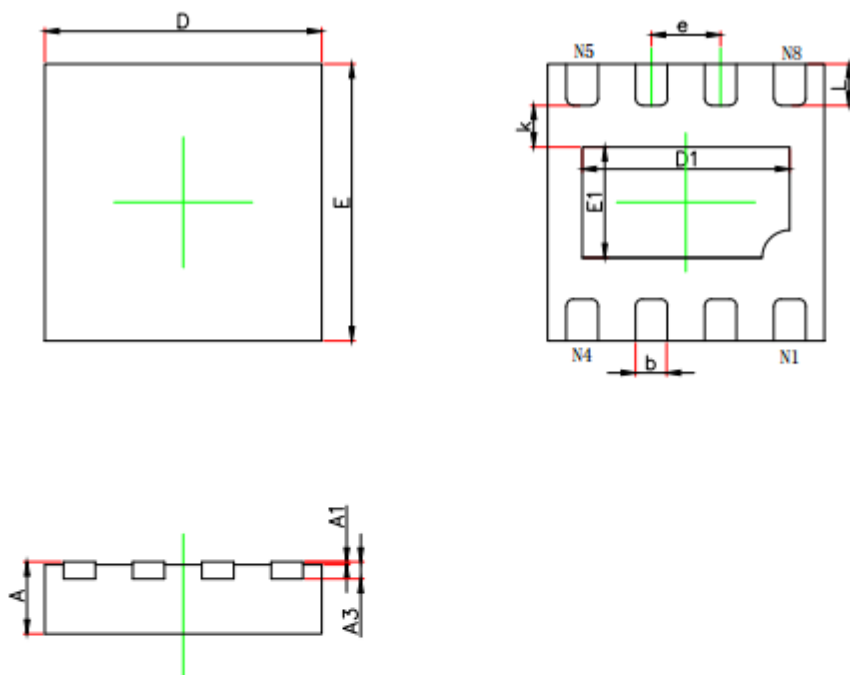


## 12. 封装描述

### ESOP8 封装



字符	Dimensions In Millimeters		Dimensions In Inches	
	Min	Max	Min	Max
A	1.350	1.750	0.053	0.069
A1	0.050	0.150	0.004	0.010
A2	1.350	1.550	0.053	0.061
b	0.330	0.510	0.013	0.020
c	0.170	0.250	0.006	0.010
D	4.700	5.100	0.185	0.200
D1	3.202	3.402	0.126	0.134
E	3.800	4.000	0.150	0.157
E1	5.800	6.200	0.228	0.244
E2	2.313	2.513	0.091	0.099
e	1.270 (BSC)		0.050 (BSC)	
L	0.400	1.270	0.016	0.050
$\theta$	0°	8°	0°	8°

**DFN2\*2-8 封装**


Symbol	Dimensions In Millimeters		Dimensions In Inches	
	Min.	Max.	Min.	Max.
A	0.500	0.600	0.020	0.024
A1	0.000	0.050	0.000	0.002
A3	0.152REF.		0.006REF.	
D	1.924	2.076	0.076	0.082
E	1.924	2.076	0.076	0.082
D1	1.400	1.600	0.055	0.063
E1	0.700	0.900	0.028	0.035
k	0.250MIN		0.010MIN	
b	0.180	0.280	0.007	0.011
e	0.500TYP.		0.020TYP.	
L	0.224	0.376	0.009	0.015