

## 500mA 低噪声高速 CMOS 稳压器 PST6211

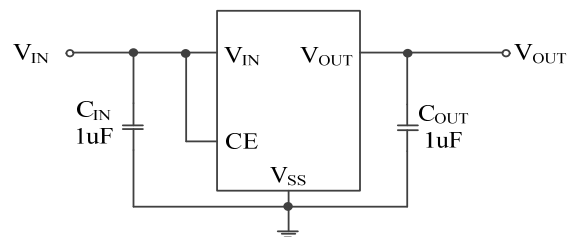
### 1. 特点

- 低噪声, 可以用于给 RF 供电
- 低压差 100mV@100mA
- 低静态功耗 50 $\mu$ A
- 高纹波抑制比 75dB@1KHz
- 输入电压 2V~6V
- 输出电压 1.0V~5.0V
- 输出电压精度高 $\pm 1\%/2\%$
- 内置限流、短路保护

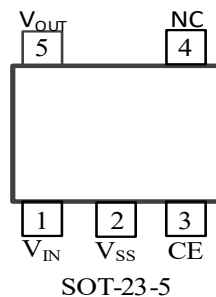
### 2. 封装

- SOT23-5

### 5. 典型电路



### 6. 引脚信息



### 7. 引脚定义

引脚号	符号	引脚说明
SOT23-5		
1	V <sub>IN</sub>	输入端
2	V <sub>SS</sub>	接地端
3	CE	使能端
4	NC	悬空脚
5	V <sub>OUT</sub>	输出端

### 3. 特点

PST6211 是以 CMOS 工艺制造的高精度、高纹波抑制比、低噪声及超快速响应低压差线性稳压器。PST6211 稳压器内置了低内阻的 PMOSFET, 获得了较大的输出电流, 并且内置了限流保护、短路保护。PST6211 的高纹波抑制、低噪声、快速响应等性能, 使得可以广泛应用于手持式设备的 RF 端供电。

### 4. 用途

- 智能电话
- 照相机、游戏机
- 基准电压源
- 电池供电设备

## 8. 封装/订购信息

订单型号	电压规格	封装形式	包装/数量
PST6211-XXM5	XX (33 代表 3.3V)	SOT23-5	盘装/3000pcs

## 9. 绝对最大额定值 (除特殊说明, $T_a=25^{\circ}\text{C}$ )

项目	符号	值	单位
输入电压	$V_{IN}$	-0.3~7	V
功耗	SOT23-5 $P_D$	400	mW
工作结温度	$T_J$	-40~+125	$^{\circ}\text{C}$
储存温度	$T_{stg}$	-40~+125	$^{\circ}\text{C}$

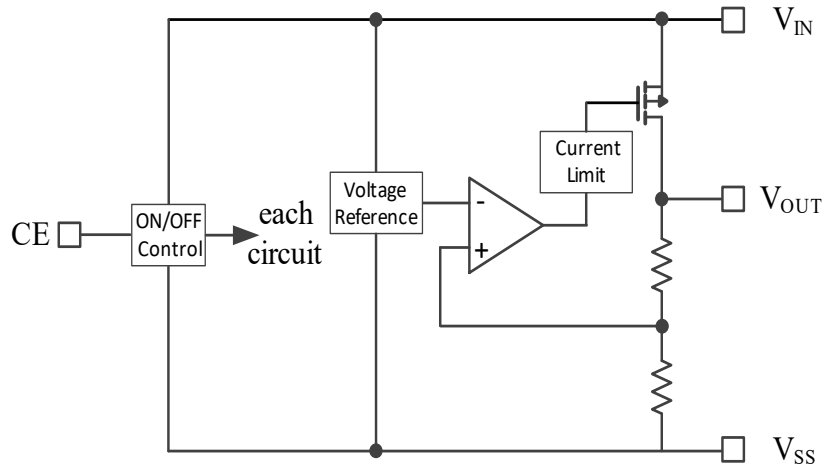
▲注意: 绝对最大额定值是指在任何情况下都不能超过的额定值。超过此额定值, 有可能造成产品劣化等物理性损伤。

## 10. 电学特性参数

(除特殊说明,  $V_{IN}=V_{OUT}+1\text{V}$ ,  $C_{IN}=C_{OUT}=1\mu\text{F}$ ,  $C_E=V_{IN}$ ,  $T_a=25^{\circ}\text{C}$ )

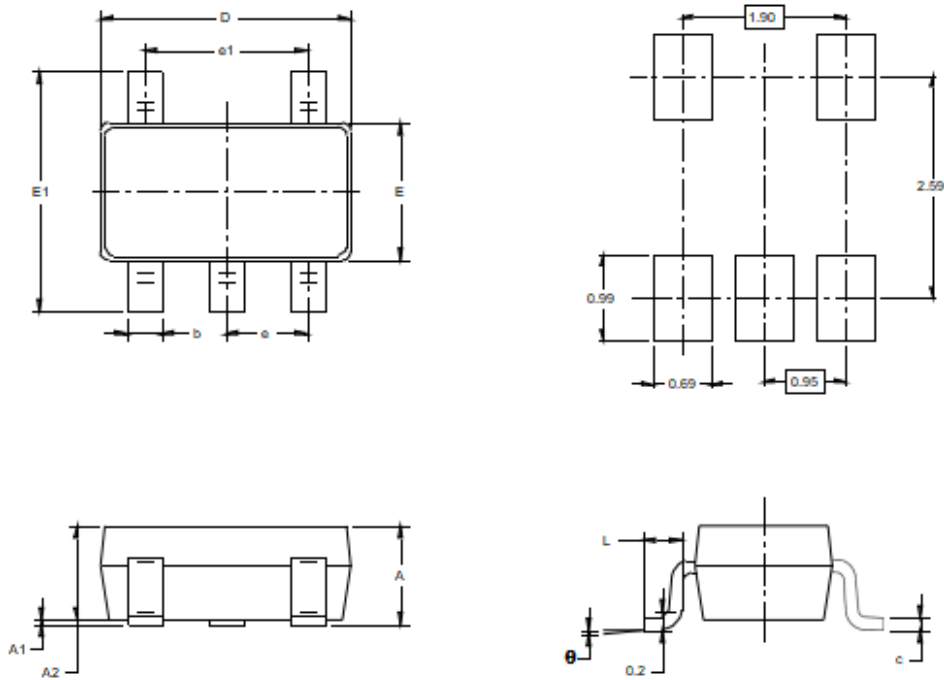
参数	符号	测试条件	最小值	典型值	最大值	单位
输出电压	$V_{OUT}$	$I_{OUT}=1\text{mA}$	$V_{OUT} \times 0.98$	$V_{OUT}$	$V_{OUT} \times 1.02$	V
			$V_{OUT} \times 0.99$	$V_{OUT}$	$V_{OUT} \times 1.01$	V
停机电流	$I_{ST}$	$C_E=0\text{V}$			0.1	$\mu\text{A}$
静态电流	$I_{SS}$	无负载	—	50	—	$\mu\text{A}$
输出电流	$I_{OUT}$	—	—	500	—	mA
跌落电压	$V_{dif}$	$I_{OUT}=100\text{mA}$	—	100	—	mV
负载调整率	$\Delta V_{OUT}$	$1\text{mA} \leq I_{OUT} \leq 100\text{mA}$	—	50	—	mV
线性调整率	$\frac{\Delta V_{OUT}}{V_{OUT} \times \Delta V_{IN}}$	$I_{OUT}=1\text{mA}$ $V_{OUT}+2\text{V} \leq V_{IN} \leq 6\text{V}$	—	0.2	—	%/V
电源抑制比	PSRR	$f=100\text{Hz}$ , $I_{OUT}=50\text{mA}$	80		dB	
		$f=1\text{KHz}$ , $I_{OUT}=50\text{mA}$	75			
		$f=10\text{KHz}$ , $I_{OUT}=50\text{mA}$	70			
短路电流	$I_{short}$	$V_{OUT}=V_{SS}$		100		mA
使能低门限	$V_{CEL}$	—			0.4	V
使能高门限	$V_{CEH}$	—	1.5			V
快速放电电阻	$R_{DIS}$	$V_{IN}=5\text{V}$ , $V_{CE}=V_{SS}$		100		$\Omega$

## 11. 功能框图



## 12. 封装信息

## SOT-23-5 封装



Symbol	Dimensions In Millimeters		Dimensions In Inches	
	MIN	MAX	MIN	MAX
A	1.050	1.250	0.041	0.049
A1	0.000	0.100	0.000	0.004
A2	1.050	1.150	0.041	0.045
b	0.300	0.500	0.012	0.020
c	0.100	0.200	0.004	0.008
D	2.820	3.020	0.111	0.119
E	1.500	1.700	0.059	0.067
E1	2.650	2.950	0.104	0.116
e	0.950 BSC		0.037 BSC	
e1	1.900 BSC		0.075 BSC	
L	0.300	0.600	0.012	0.024
$\theta$	0°	8°	0°	8°