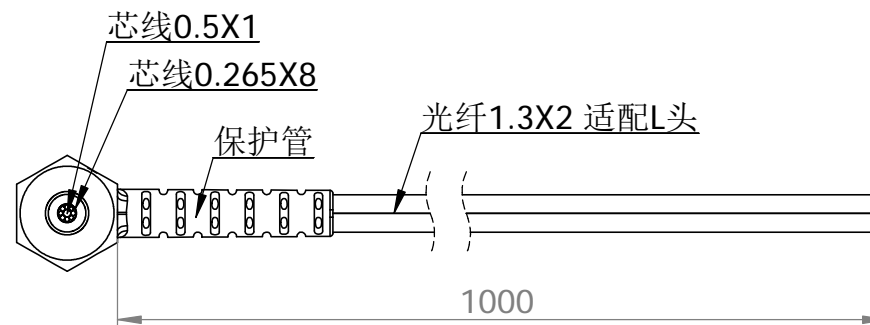
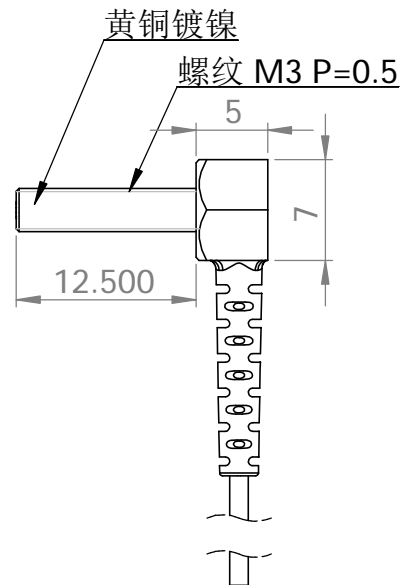


# NF-M335TZ



【M3螺母（对边宽5.5 t=1.85）和垫片】

除非另外指定，本图纸使用以下参数：  尺寸使用毫米 公差: $\pm 0.01$ 分数 $\pm$ 角度: 机器 $\pm$ 折弯 $\pm$ 双位小数 $\pm$ 三位小数 $\pm$		名称	日期	深圳市立美特科技有限公司	
	绘制			标题:  <h2>NF-M335TZ</h2> <h3>装配资料</h3>	
	检查				
	工程师通过				
	制造通过				
	验检			工程图号	修订
<b>有版权且机密</b>  该工程图中的信息是深圳立美特科技有限公司的独有资产。如未经深圳立美特科技有限公司的许可，进行任何部分或全部复制应完全禁止。	按此解释行为公差:  材料  表面粗糙度	评论:		比例: 2:1	重量:
				图纸 1 (共1)	