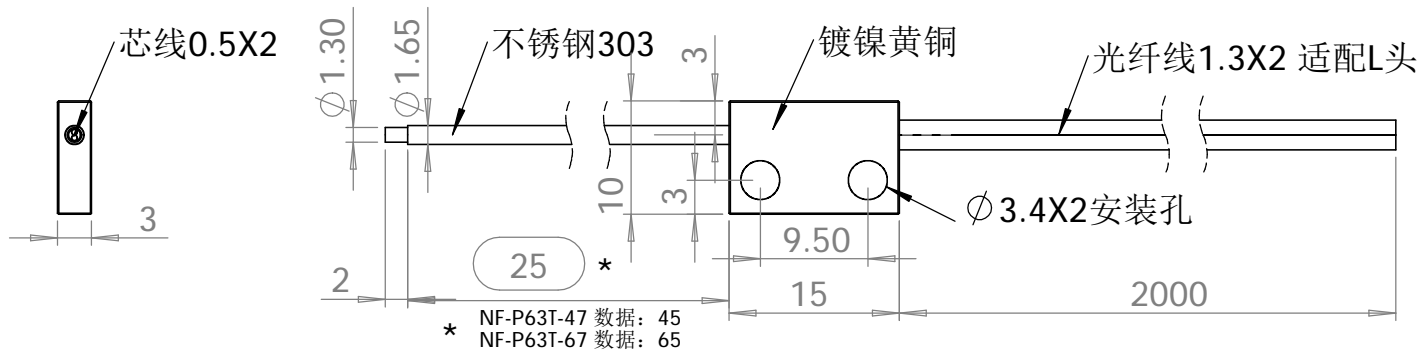


NF-P63T-27 / 47 / 67



除非另外指定，本图纸使用以下参数:	名称	日期	深圳市立美特科技有限公司	
	绘制		标题: NF-P63T-27/47/67 装配资料	
	检查			
	工程师通过			
	制造通过			
验检				
尺寸使用毫米 公差: ±0.01 分数 ± 角度: 机器 ± 折弯 ± 双位小数 ± 三位小数 ±	评论:		工程图号	修订
材料	材质 <未指定>		比例: 4:1	重量: 0.001
表面粗糙度			图纸 1 (共1)	

有版权且机密

该工程图中的信息是深圳立美特科技有限公司的独有资产。如未经深圳立美特科技有限公司的许可，进行任何部分或全部复制应完全禁止。