

目 录

第 1 章 CU100-PLUS读卡模块编程手册.....	1
1.1 通信协议数据帧结构.....	1
1.2 命令列表.....	1
1.3 模块返回状态码定义.....	2
1.4 命令响应时间.....	2
1.5 命令详解.....	2
1.5.1 0x14 外部 INT引脚控制LED灯、蜂鸣器.....	2
1.5.2 0x15 读取模块信息.....	3
1.5.3 0x16 A型卡激活.....	3
1.5.4 0x21 等级 1 Mifare读数据.....	4
1.5.5 0x22 等级 1 Mifare写数据.....	4
1.5.6 0x23 等级 1 修改扇区密钥.....	5
1.5.7 0x24 等级 3 卡片读扇区数据.....	5
1.5.8 0x25 等级 3 卡片写扇区数据.....	6
1.5.9 0x26 等级 3 卡片修改密钥.....	7
1.5.10 0x27 等级 1 验证卡片SL3 升级密钥.....	7
1.5.11 0x28 等级 0 卡片个人化操作.....	8
1.6 修订历史.....	9

第1章 CU100-PLUS读卡模块编程手册

1.1 通信协议数据帧结构

读卡模块与控制器的通信采用数据帧方式。

数据帧格式分为两种：控制器（主机）数据帧，模块（从机）应答数据帧。

● 控制器发送命令数据帧结构

帧头			数据区	校验值
LEN	ID	FC	DATA	BCC
数据长度	模块地址	命令代码	命令后的数据	校验字（累加和取反）
0-32	1-256	0x11-0xFF	0xXX ……	累加和取反

● 模块返回数据帧结构

帧头			返回状态	数据区	校验值
LEN	ID	FC	SW	DATA	BCC
数据长度	模块地址	命令代码	返回操作状态	模块返回的数据	校验字（累加和取反）
0-32	1-256	0x11-0xFF	0x00	0xXX ……	累加和取反

● 帧数据含义

- LEN 整个数据帧的长度，包含 LEN 本身及帧最后的校验值
- ID 读卡模块的地址，485 通信会校验此地址，地址错误模块不响应命令
- FC 命令代码，具体含义参考命令列表
- DATA 命令代码的参数
- BCC 除了 BCC 以外的所有数据累加和取反后取最低字节
- SW 模块执行命令后返回的操作状态 0x00-操作成功 其他值为错误代码

● 数据帧实例

例：(Mifare 卡读卡模块) 读卡片第 0 块数据发送的命令：

- 第 1 步：查看读数据的命令说明，确认需要输入参数：数据块和密钥值
- 第 2 步：确认数据区数据长度，数据块参数长 1 字节 密钥值参数长 6 字节
- 第 3 步：计算数据帧长度 LEN 本身 1 字节+模块地址 1 字节+命令代码 1 字节+数据块参数 1 字节+密钥值参数 6 字节+校验码 1 字节，因此 LEN=11 字节=0x0B
组合后的数据值为：0b 01 21 00 ff ff ff ff ff ff
- 第 4 步：计算校验值，校验值=校验值前面的所有数据依次累加后取最低字节的值再取反。
累加和 = 0b+01+21+00+ff+ff+ff+ff+ff+ff = 0x0627
最低字节值 = 0x27 校验值 = 0x27 取反 = 0xd8

1.2 命令列表

命令字节长度为 1 字节，高半字节表示命令类型，低半字节表示命令编号。

命令字	命令类型	命令含义	备注
0x11	保留		
0x12	保留		
0x13	保留		
0x14	通用命令	控制 INT 口电平	可以用来驱动 LED 或者蜂鸣器
0x15	通用命令	读取模块信息	返回模块版本 ASCII 码信息
0x16	通用命令	A 型卡激活	此命令可以读取 A 型卡卡号-

.....			
0x21	Mifare 卡命令	等级 1 读数据块	-
0x22	Mifare 卡命令	等级 1 写数据块	-
0x23	Mifare 卡命令	等级 1 修改扇区密钥	
0x24	MifarePlus 卡命令	等级 3 卡片读扇区数据	验证 16 字节 AES 密钥然后读取数据
0x25	MifarePlus 卡命令	等级 3 卡片写扇区数据	验证 16 字节 AES 密钥然后写入数据
0x26	MifarePlus 卡命令	等级 3 卡片修改密钥	验证 16 字节 AES 密钥后修改密钥
0x27	MifarePlus 卡命令	等级 1 验证 SL3 升级密钥	验证升级密钥, 卡片升级成等级 3
0x28	MifarePlus 卡命令	等级 0 个人化操作	等级 0 卡片写入主控密钥、配置密钥、SL3 升级密钥, 卡片升级为等级 1
.....			

1.3 模块返回状态码定义

- 0x00 // 命令执行成功
- 0x01 // RS485 地址错误
- 0x02 // 命令参数错误
- 0x03 // 激活卡片失败或者没有卡片存在
- 0x04 // 验证密码失败
- 0x05 // 读数据失败
- 0x06 // 写数据失败
- 0xFF // 不支持的命令

1.4 命令响应时间

UART 接口

测试条件: 波特率 19200 UART 接口 电源电压 5V

- 激活 A 型卡 40ms
- 读 A 型卡数据 50ms
- 写 A 型卡数据 50ms

1.5 命令详解

1.5.1 0x14 外部 INT引脚控制LED灯、蜂鸣器

帧头			数据区	校验值
LEN	ID	FC	DATA	BCC
数据长度	模块地址	命令代码	命令参数	校验字 (累加和取反)
0x07	0x01	0x14	0x02 0x14 0x14	0XB9
命令功能: 控制 LED 闪烁 参数说明: [0] 闪烁的次数 亮灭的交替次数 [1] 亮的时间 10ms 为基准单位 例如 0x14 = 20*10ms 亮 200ms [2] 灭的时间 10ms 为基准单位 例如 0x14 = 20*10ms 灭 200ms 注意: 亮的时间和灭的时间值 加起来不能大于 250 数据说明: 亮 80ms, 灭 20ms 交替闪烁 2 次				

● 模块返回

帧头			返回状态	数据区	校验值
LEN	ID	FC	SW	DATA	BCC

数据长度	模块地址	命令代码	返回操作状态	无	校验字（累加和取反）
0x05	0x01	0x14	0x00	无	0xE5

参数说明： 返回操作成功状态字 0x00，非 0 值为错误代码

● **通信实例**

主机发送：07 01 14 02 14 14 B9 // INT 脚控制 LED 闪烁 2 次 亮 200ms 灭 200ms

模块返回：05 01 14 00 E5 // 命令执行成功

1.5.2 0x15 读取模块信息

帧头			数据区	校验值
LEN	ID	FC	DATA	BCC
数据长度	模块地址	命令代码	无	校验字（累加和取反）
0x04	0x01	0x15	-	0xE5

命令功能： 读取模块的型号、版本等信息

参数说明： 无

● **模块返回**

帧头			返回状态	数据区	校验值
LEN	ID	FC	SW	DATA	BCC
数据长度	模块地址	命令代码	返回操作状态	模块返回的数据	校验字（累加和取反）
0xXX	0x01	0x15	0x00	0xXX.....	0xXX

参数说明： [0] 命令执行成功的状态码 0x00
[1-n] 后续 n 个数据为模块信息 数据位 ASCII 码

● **通信实例**

主机发送：04 01 15 E5 // 读取模块型号、版本号等信息

模块返回：1E 01 15 00 42 59 35 32 32 4D 55 20 56 31 2E 30 30 20 32 30 31 32 2D 30 33 2D 30 34 00 BA

// 返回模块信息转换成 ASCII 码 = BY522MUT V1.00 2012-03-04

1.5.3 0x16 A型卡激活

帧头			数据区	校验值
LEN	ID	FC	DATA	BCC
数据长度	模块地址	命令代码	无	校验字（累加和取反）
0x04	0x01	0x16	-	0xE4

命令功能： 激活 A 型卡，返回卡片 UID

参数说明： 无参数

● **模块返回**

帧头			返回状态	数据区	校验值
LEN	ID	FC	SW	DATA	BCC
数据长度	模块地址	命令代码	返回操作状态	UID	校验字（累加和取反）
0xXX	0x01	0x16	0x00	卡号数据	0xXX

参数说明： 返回操作成功状态字 0x00，非 0 值为错误代码
数据区返回卡片的 UID 数据

● **通信实例**

主机发送: 04 01 16 E4 // 激活 A 型卡片
 模块返回: 09 01 16 00 **F6 65 34 49** 07 // 激活成功, 返回卡片 UID **F6 65 34 49** (低字节在前)
 // UID 为小端模式 16 进制表示为 **0x493465F6**

1.5.4 0x21 等级 1 Mifare读数据

帧头			数据区	校验值
LEN	ID	FC	DATA	BCC
数据长度	模块地址	命令代码	扇区号 数据块号 密钥值	校验字 (累加和取反)
0x0C	0x01	0x21	01 00 FF FF FF FF FF FF	0xD6
命令功能: 读 Mifare 卡数据 参数说明: [0] 扇区编号 0~15 扇区 [1] 数据块号 0~2 块 [2-7] 密钥值 例如: 卡片默认密钥 FF FF FF FF FF FF 数据说明: 读 1 扇区 0 块数据, 密钥 FF FF FF FF FF FF				

● 模块返回

帧头			返回状态	数据区	校验值
LEN	ID	FC	SW	DATA	BCC
数据长度	模块地址	命令代码	返回操作状态	模块返回的数据	校验字 (累加和取反)
0x14	0x01	0x21	0x00	0xXX.....	0xXX
参数说明: SW 命令执行成功的状态码 0x00 DATA[1-n] 后续 16 字节卡片内第 1 扇区 0 块的数据					
通信实例 主机发送: 0C 01 21 01 00 ff ff ff ff ff ff d6 // 读 1 扇区 0 块的数据 密码 6 字节 FF 模块返回: 15 01 21 00 00 00 00 00 00 00 00 00 00 00 00 00 00 00 00 00 C8 // 返回第 1 扇区 0 块的 16 字节数据 空白卡默认数据为 0x00					

1.5.5 0x22 等级 1 Mifare写数据

帧头			数据区	校验值
LEN	ID	FC	DATA	BCC
数据长度	模块地址	命令代码	扇区号 数据块号 密钥值	校验字 (累加和取反)
0x1C	0x01	0x22	01 00 FF FF FF FF FF FF 00 11 ...EE FF	0xCD
命令功能: 写 Mifare 卡数据 参数说明: [0] 扇区编号 0~15 扇区 [1] 数据块编号 0~2 块 [2-7] 密钥值 例如: 卡片默认密钥 FF FF FF FF FF FF 数据说明: 写 1 扇区 0 块数据, 密钥 FF FF FF FF FF FF 写入的数据 00 11 22 33 44 55 66 77 88 99 AA BB CC DD EE FF				

● 模块返回

帧头			返回状态	数据区	校验值
LEN	ID	FC	SW	DATA	BCC
数据长度	模块地址	命令代码	返回操作状态	无	校验字 (累加和取反)

0x05	0x01	0x22	0x00	无	0xD7
<p>参数说明: SW 命令执行成功的状态码 0x00</p> <p>● 通信实例</p> <p>主机发送: 1C 01 22 01 00 FF FF FF FF FF FF 00 11 22 33 44 55 66 77 88 99 AA BB CC DD EE FF CD // 写第 1 扇区 0 块的数据 密码 6 字节 FF 写入数据 00~FF</p> <p>模块返回: 05 01 22 00 D7 // 写数据成功</p> <p>读数据确认写数据是否成功</p> <p>主机发送: 0B 01 21 01 00 FF FF FF FF FF FF D6 // 读 04 块的数据 密码 6 字节 FF</p> <p>模块返回: 15 01 21 00 00 11 22 33 44 55 66 77 88 99 AA BB CC DD EE FF D0 // 读 04 块数据, 确认数据已经写入成功</p>					

1.5.6 0x23 等级 1 修改扇区密钥

帧头			数据区	校验值
LEN	ID	FC	DATA	BCC
数据长度	模块地址	命令代码	扇区号 旧密钥值 新密钥值	校验字 (累加和取反)
0x11	0x01	0x23	01 FF FF FF FF FF FF AA AA AA AA AA AA	0xD3
<p>命令功能: 写 Mifare 卡数据</p> <p>参数说明: [0] 扇区编号 01 [1-6] 旧密钥值 例如: 卡片默认密钥 FF FF FF FF FF FF [7-12] 新密钥值 例如: 卡片新密钥 AA AA AA AA AA AA</p> <p>数据说明: 扇区号: 01 旧密钥: FF FF FF FF FF FF 新密钥: AA AA AA AA AA AA</p>				

● **模块返回**

帧头			返回状态	数据区	校验值
LEN	ID	FC	SW	DATA	BCC
数据长度	模块地址	命令代码	返回操作状态	无	校验字 (累加和取反)
0x05	0x01	0x23	0x00	无	0xD6
<p>参数说明: SW 命令执行成功的状态码 0x00</p> <p>● 通信实例</p> <p>主机发送: 11 01 23 01 FF FF FF FF FF FF AA AA AA AA AA AA D3 // 修改第 01 块所在的扇区密钥 旧密码 6 字节 FF 新密码 AA AA AA AA AA AA</p> <p>模块返回: 05 01 23 00 D6 // 修改密码成功</p>					

1.5.7 0x24 等级 3 卡片读扇区数据

帧头			数据区	校验值
LEN	ID	FC	DATA	BCC
数据长度	模块地址	命令代码	数据块号 16 字节密钥	校验字 (累加和取反)
0x15	0x01	0x24	00	0xD5

			FF FF FF FF FF FF FF FF FF FF FF FF FF FF FF FF	
命令功能: 读 MifarePlus SL3 卡数据 参数说明: [0] 数据块编号 00 [1-17] 密钥值 例如: 密钥 FF FF FF FF FF FF FF FF FF FF FF FF FF FF FF FF 数据说明: 块号: 00 密钥: FF FF FF FF FF FF FF FF FF FF FF FF FF FF FF FF				

● 模块返回

帧头			返回状态	数据区	校验值
LEN	ID	FC	SW	DATA	BCC
数据长度	模块地址	命令代码	返回操作状态	读到的数据	校验字 (累加和取反)
0x15	0x01	0x24	0x00	XX	0xXX

参数说明: SW 命令执行成功的状态码 0x00

● 通信实例

主机发送: 15 01 24 00 FF FF FF FF FF FF FF FF FF FF FF FF FF FF FF FF D5
 // 用全为 FF 密钥验证成功后读 00 块数据
 模块返回: 15 01 24 00 04 80 73 B2 D0 32 80 08 44 00 02 01 11 00 06 13 21
 // 读数据成功

1.5.8 0x25 等级 3 卡片写扇区数据

帧头			数据区	校验值
LEN	ID	FC	DATA	BCC
数据长度	模块地址	命令代码	扇区号 旧密钥值 新密钥值	校验字 (累加和取反)
0x25	0x01	0x25	01 16 字节 FF 密钥 16 字节数据 11	0xB3

命令功能: 写 MifarePlus SL3 卡数据
参数说明: [0] 数据块编号 01
 [1-17] 密钥值 例如: FF FF FF FF FF FF FF FF FF FF FF FF FF FF FF FF
 [18-33] 数据 例如: 11 11 11 11 11 11 11 11 11 11 11 11 11 11 11 11
数据说明: 扇区号: 01
 旧密钥: FF FF FF FF FF FF
 新密钥: A A A A A A A A A A A A

● 模块返回

帧头			返回状态	数据区	校验值
LEN	ID	FC	SW	DATA	BCC
数据长度	模块地址	命令代码	返回操作状态	无	校验字 (累加和取反)
0x05	0x01	0x25	0x00	无	0xD4

参数说明: SW 命令执行成功的状态码 0x00

● 通信实例

主机发送: 25 01 25 01 FF FF FF FF FF FF FF FF FF FF FF FF FF FF 11 11 11 11 11 11
 11 11 11 11 11 11 11 11 11 11 11 B3
 // 写 01 块数据为 16 字节 11 密钥为 16 字节 FF

模块返回: 05 01 25 00 D4 // 写数据成功

1.5.9 0x26 等级 3 卡片修改密钥

帧头			数据区	校验值
LEN	ID	FC	DATA	BCC
数据长度	模块地址	命令代码	扇区号 旧密钥值 新密钥值	校验字 (累加和取反)
0x25	0x01	0x26	01 16 字节旧密钥 FF 16 字节新密钥 AA	0xB3

命令功能: 修改 MifarePlus SL3 卡对应数据块的卡片密钥
参数说明: [0] 数据块编号 01
 [1-17] 旧密钥 例如: FF FF FF FF FF FF FF FF FF FF FF FF FF FF FF FF
 [18-33] 新密钥 例如: AA AA AA AA AA AA AA AA AA AA AA AA AA AA AA AA
数据说明: 数据块编号: 01
 旧密钥: FF FF FF FF FF FF FF FF FF FF FF FF FF FF FF FF
 新密钥: AA AA AA AA AA AA AA AA AA AA AA AA AA AA AA AA

● 模块返回

帧头			返回状态	数据区	校验值
LEN	ID	FC	SW	DATA	BCC
数据长度	模块地址	命令代码	返回操作状态	无	校验字 (累加和取反)
0x05	0x01	0x26	0x00	无	0xD3

参数说明: SW 命令执行成功的状态码 0x00
 ● 通信实例
 主机发送: 25 01 26 01 FF FF FF FF FF FF FF FF FF FF FF FF FF FF FF AA AA AA AA
 AA AA AA AA AA AA AA AA AA AA AA AA AA AA AA D2
 // 修改 01 块密钥为 16 字节 AA 旧密钥为 16 字节 FF
 模块返回: 05 01 26 00 D3 // 修改密码成功

1.5.10 0x27 等级 1 验证卡片SL3 升级密钥

帧头			数据区	校验值
LEN	ID	FC	DATA	BCC
数据长度	模块地址	命令代码	SL3 升级密钥	校验字 (累加和取反)
0x14	0x01	0x27	0xXX.....0xXX	0xXX

命令功能: 等级 1 模式验证卡片的 SL3 升级密钥, 将卡片升级到 SL3 模式
参数说明:
 DATA[00-15] 升级密钥 例如: FF FF FF FF FF FF FF FF FF FF FF FF FF FF FF
数据说明:

● 模块返回

帧头			返回状态	数据区	校验值
LEN	ID	FC	SW	DATA	BCC
数据长度	模块地址	命令代码	返回操作状态	无	校验字 (累加和取反)
0x05	0x01	0x27	0x00	无	0xD2

参数说明: SW 命令执行成功的状态码 0x00

- 通信实例**
 主机发送: 14 01 27 FF FF FF FF FF FF FF FF FF FF FF FF FF FF D3
 模块返回: 05 01 27 00 D2

1.5.11 0x28 等级 0 卡片个人化操作

帧头			数据区	校验值
LEN	ID	FC	DATA	BCC
数据长度	模块地址	命令代码	卡类型 主控密钥 配置密钥 SL2 升级密钥 SL3 升级密钥	校验字 (累加和取反)
0x25	0x01	0x28		0xB3

命令功能: 等级 0 卡片个人化, 写入主控密钥、配置密钥、SL2 升级密钥、SL3 升级密钥

参数说明:

DATA[00-00] 卡类型, 1 字节 0x00=PLUS-X 0x01=PLUS-S

DATA[01-16] 主控密钥值, 16 字节

DATA[17-32] 配置密钥值, 16 字节

DATA[33-48] SL2 升级密钥值, 16 字节

DATA[49-64] SL3 升级密钥值, 16 字节

数据说明:

- 模块返回**

帧头			返回状态	数据区	校验值
LEN	ID	FC	SW	DATA	BCC
数据长度	模块地址	命令代码	返回操作状态	无	校验字 (累加和取反)
0x05	0x01	0x28	0x00	无	0xD1

参数说明: SW 命令执行成功的状态码 0x00

- 通信实例**

个人化 PLUS-X 卡片

主机发送: 45 01 28 00 11 11 11 11 11 11 11 11 11 11 11 11 11 11 11 11 11 11 22 22 22 22 22 22 22 22 22 22 22 22 22 22 22 22 22 33 33 33 33 33 33 33 33 33 33 33 33 33 33 33 33 44 44 44 44 44 44 44 44 44 44 44 44 44 44 44 44 44 44 F1

模块返回: 05 01 28 00 D1

个人化 PLUS-S 卡片

主机发送: 45 01 28 01 11 11 11 11 11 11 11 11 11 11 11 11 11 11 11 11 11 11 22 22 22 22 22 22 22 22 22 22 22 22 22 22 22 22 22 33 33 33 33 33 33 33 33 33 33 33 33 33 33 33 33 44 44 44 44 44 44 44 44 44 44 44 44 44 44 44 44 F0

模块返回: 05 01 28 00 D1

主控密钥 0x9000: 11 11 11 11 11 11 11 11 11 11 11 11 11 11 11 11
 配置密钥 0x9001: 22 22 22 22 22 22 22 22 22 22 22 22 22 22 22 22
 SL2 升级密钥 0x9002: 33 33 33 33 33 33 33 33 33 33 33 33 33 33 33 33
 SL3 升级密钥 0x9003: 44 44 44 44 44 44 44 44 44 44 44 44 44 44 44 44

1.6 修订历史

修订日期	修订内容
2012-04-20	读写数据命令输入参数由 绝对块地址 更改为 扇区号+块号 的方式
2017-09-28	增加 SL0 卡片个人化命令 0x28 和卡片升级命令 0x27
2020-04-02	修改 SL0 个人化命令，增加卡类型参数，同时支持 PLUS-X 卡和 PLUS-S 卡



CU100 系列、CU200 系列读卡模块硬件数据手册

版本：2020-04-28





目 录

第 1 章 CU100 系列、CU200 系列读卡模块硬件数据手册	1
1.1 产品图片及尺寸图.....	1
1.2 硬件接口说明.....	1
1.3 应用原理图.....	2
1.4 基础电气参数.....	3
1.5 工作环境参数.....	3
1.6 功能参数.....	3
1.7 机械参数.....	4



第1章 CU100 系列、CU200 系列读卡模块硬件数据手册

1.1 产品图片及尺寸图

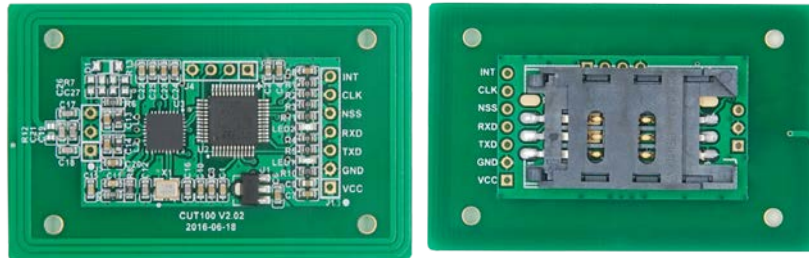


图 1 天线一体模块



图 2 天线分体模块

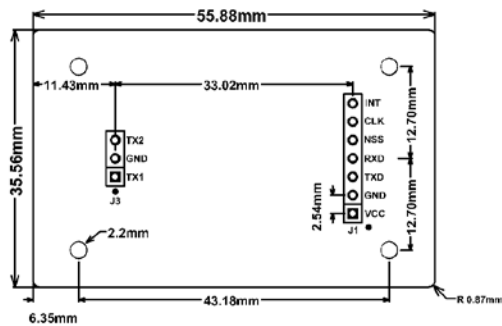


图 3 天线一体模块尺寸图

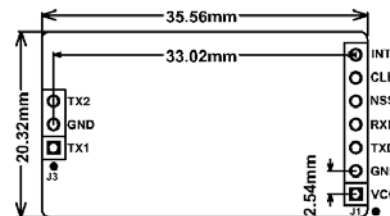


图 4 天线分体模块尺寸图

1.2 硬件接口说明

● 模块通信接口

接口	位号	丝印	功能说明
J1	J1-1	VCC	电源正极 (3.3V~5.0V)
	J1-2	GND	电源负极
	J1-3	TXD	模块串口数据发送脚
	J1-4	RXD	模块串口数据接收脚
	J1-5	NSS	保留 IO
	J1-6	CLK	保留 IO
	J1-7	INT	保留 IO



● 模块天线接口

接口	位号	丝印	功能说明
J3	J1-1	TX1	天线射频输出脚
	J1-2	GND	地线
	J1-3	TX2	天线射频输出脚

1.3 应用原理图

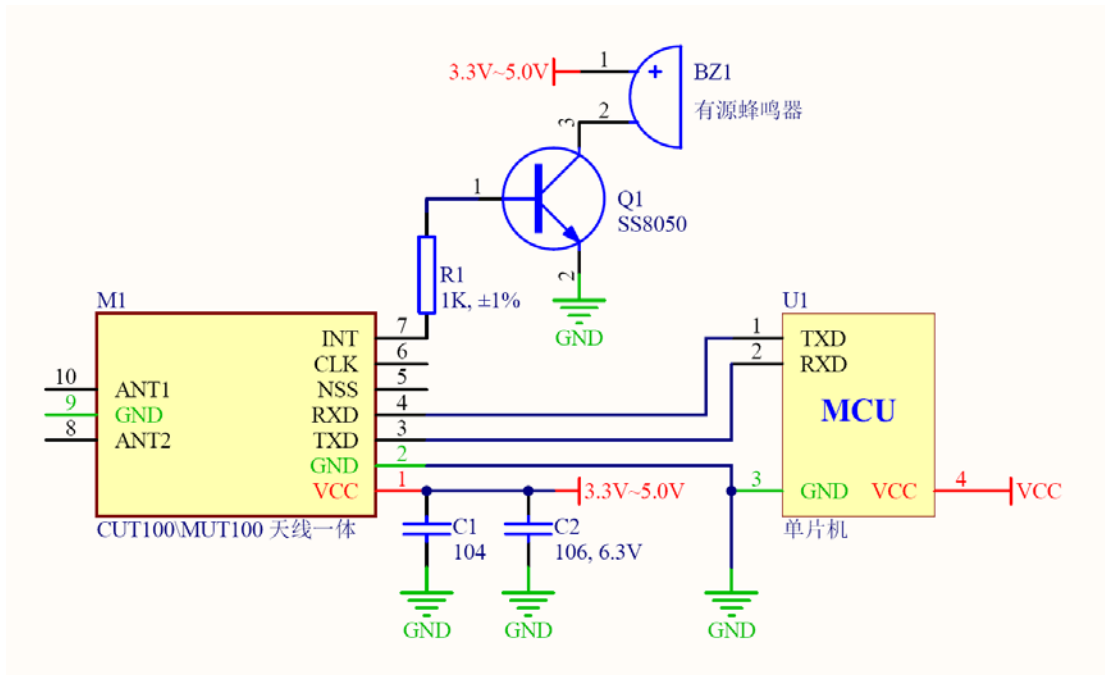


图 5 天线一体化读卡模块应用原理图

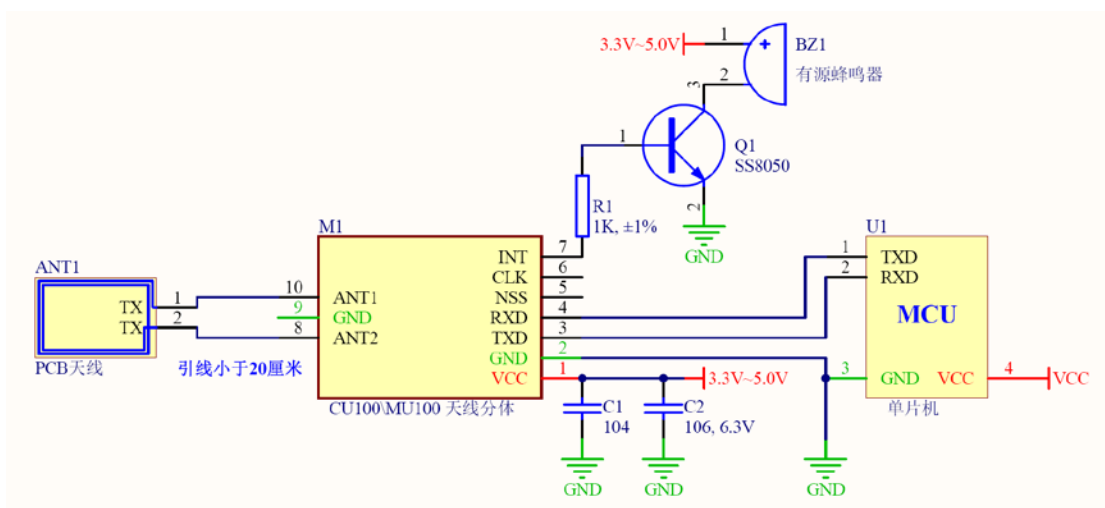
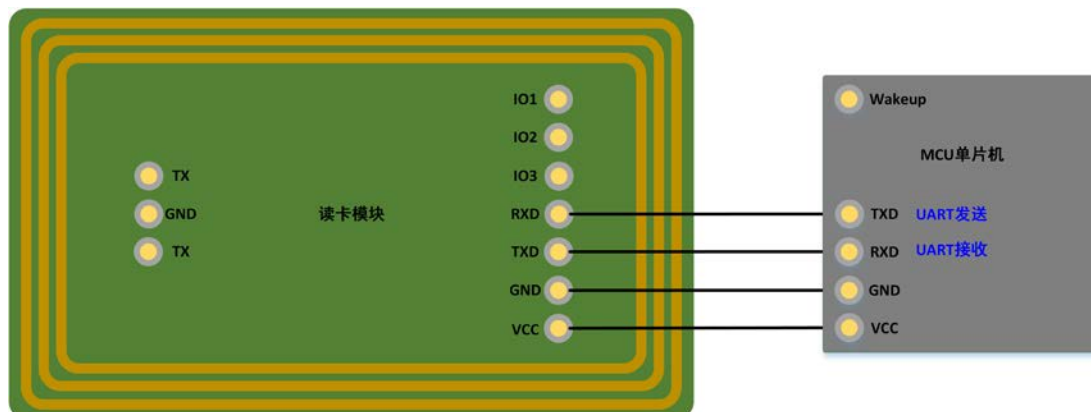


图 6 天线分体读卡模块应用原理图



1.4 模块接线示意图

- 板载天线模块 UART 接线示意图



- 外接天线模块 UART 接线示意图



1.5 基础电气参数

参数类型	参数值	说明
工作额定电压	3.3V~5.0V	
工作中心频率	13.56MHZ	
平均工作电流	小于 50mA	
峰值工作电流	小于 150mA	

1.6 工作环境参数

参数类型	参数值	说明
工作温度	-20℃至+85℃	
储存温度	-40℃至+125℃	
工作湿度	0%至 90% 不结露	
静电防护	±2KV	
群脉冲	±200V	

1.7 功能参数

参数类型	参数值	说明
读卡距离	1-7 厘米	不同卡片不同工作环境读卡距离不同 通常 M1 卡 6.5 厘米左右 FM1208 卡 6 厘米左右
通信接口	UART (TTL 电平)	波特率 19200 8 位数据位 1 位停止位 无校验
读卡协议	ISO14443 非接触	支持 ISO14443-4 ISO7816 COS 命令透传



	ISO7816 接触式	
天线接口	2 线无极性天线	无极性天线
工作保护	内置硬件看门狗	

1.8 机械参数

型号	尺寸	说明
CU100 CU200	55.8×35.5×2.7mm	长 56mm 宽 35.5mm 厚 2.7mm (不带 PSAM 卡座) 厚 5.2mm (带 PSAM 卡座)
CUT100 CUT200	30×35.5×2.7mm	长 35.5mm 宽 20mm 厚 2.7mm (不带 PSAM 卡座) 厚 5.2mm (带 PSAM 卡座)