



读卡模块天线板规格书

版本：2020-02-27





客户服务

广州盛炬智能科技有限公司

地址: 广州天河区东圃二马路 61 号车陂十三社东湖工业区 A 栋 318

电话: 020-85671661

网址: www.gzshengju.com

淘宝: <https://shop106253114.taobao.com>

阿里巴巴: <https://shop1383789519286.1688.com>

微信公众号:



销售服务

门禁控制器

电话: 020-85761661

邮箱: 2885383778@qq.com

QQ: 2885383778

发卡器、读卡器、读卡模块

电话: 020-85761661

邮箱: 2885531693@qq.com

QQ: 2885531693

技术支持

门禁控制器

电话: 020-85761661

邮箱: 38946844@qq.com

QQ: 38946844

发卡器、读卡器、读卡模块

电话: 15902094500

邮箱: 2522281179@qq.com

QQ: 2522281179

软件技术

电话: 020-85761661

邮箱: 2645192632@qq.com

QQ: 2645192632

售后服务

售后客服

电话: 020-85761661

邮箱: 2885509613@qq.com

QQ: 2885509613



目 录

第 1 章 读卡模块天线板规格书.....	1
1.1 模块天线板选型表.....	1
1.2 天线板额定工作参数.....	1
1.3 产品接线原理图.....	1
1.4 天线板实物图参考.....	2
1.5 应用注意事项.....	2



第1章 读卡模块天线板规格书

1.1 模块天线板选型表

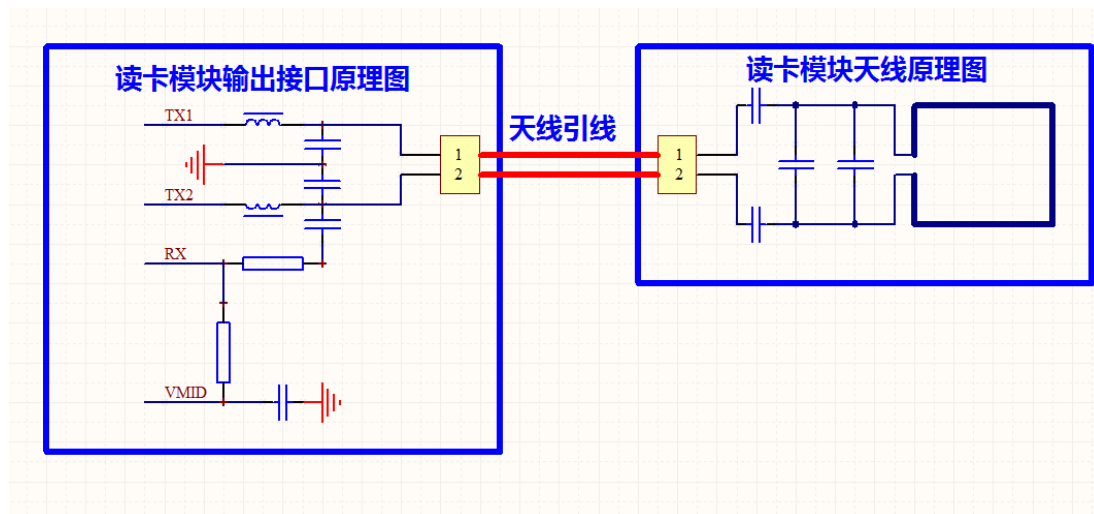
产品型号	天线形状	天线尺寸 (长宽厚 mm)	接口阻抗	Mifare 读卡距离
ANT522-X1	矩形	50mm×70mm×2.5mm	40-100 欧姆	5-9 厘米
ANT522-X2	矩形	100mm×100mm×2.5mm	40-100 欧姆	5-13 厘米
ANT522-M3	矩形	33mm×48mm×2.5mm	40-100 欧姆	3-7 厘米
ANT522-M2	矩形	21mm×31mm×2.5mm	40-100 欧姆	1-5 厘米

1.2 天线板额定工作参数

- 天线结构: PCB 蚀刻
- PCB 板材: FR-4 玻纤板
- 中心频率: 13.56MHZ
- 接口类型: 2 针 2.54mm 间距排针孔
- 输入功率: 小于 1W

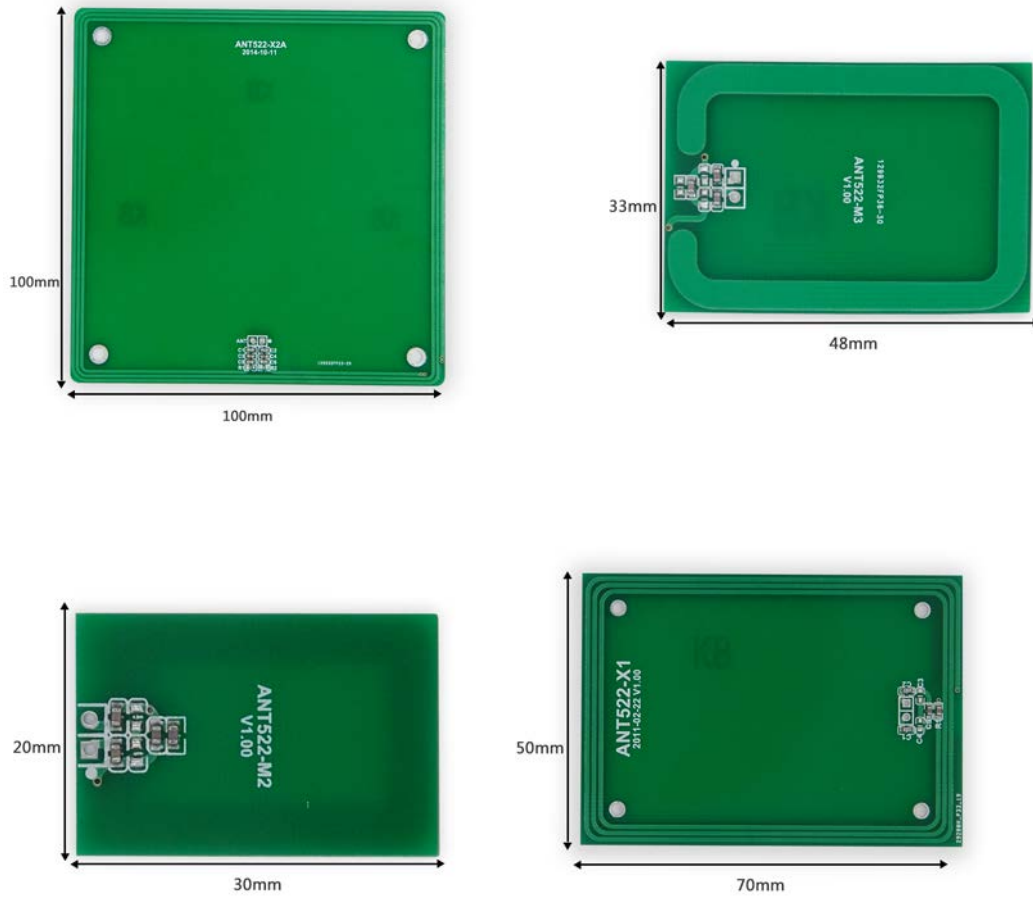
1.3 产品接线原理图

- 读卡模块至天线板的两根线不用区分极性, 读卡模块为 3 线接口时中间 1 根为地线, 可以不接, 到天线只使用 2 根线即可。





1.4 天线板实物图参考



1.5 应用注意事项

- 读卡模块到天线之间的引线距离小于 15 厘米，距离过大会造成读卡距离衰减。
- 天线四周或者前后有金属环境时会引起读卡距离衰减甚至无法读卡。
- 天线背面有金属环境时可以在天线背面增加铁氧体吸波材料来削弱金属对天线的影
- 相邻读卡设备之间的天线相互间隔不小于 20 厘米，否则会互相干扰。
- 读取 CPU 卡时由于 CPU 卡功耗比较大读卡距离会有所衰减。
- 读卡距离与天线周围是否有金属环境、卡片封装参数、天线参数三者相关，若读卡距离异常请及时联系技术支持人员协调解决。