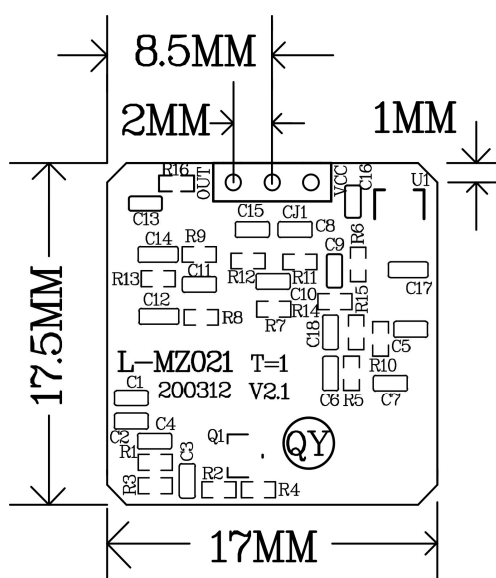


L-MZ021 微波模块规格书

一、安装尺寸及其脚位定义



二、部件功能:

在设计距离范围内探测到移动物体后输出高电平信号，延时一定时间后停止输出，适用于视频监控，移动物体监测，感应开关等。

三、主要技术参数:

产品型号	L-MZ021
输入电压	3.5-9V DC
静态电流	小于等于 3mA
输出信号类型	高电平
延时时间	2-3 秒
探测距离	9-10 米
监测物体体积	大于 0.3 立方米
监测物体移动速度	大于 0.3 米/秒

四、使用注意事项:

- 1) 模块下面不能有金属物体;
- 2) 模块供电纹波不能大于 10mV;
- 3) 模块不能不能涂抹化学试剂 (如三防漆, 不干胶等);
- 4) 模块不能用金属盒屏蔽;
- 5) 模块在不同使用环境中探测距离有差异, 属于正常情况;