



TSA1038-S系列卡装式底座

模块化安装

# 选型规格书

编号：ZR/YC-0042 A0  
(2018)

公司地址：西安市高新区丈八五路现代企业中心东区3-10303  
邮政编码：710077  
电 话：029—68590655 68590656（总机）  
029—68590678（销售热线）  
传 真：029—68590676  
电子邮件：zrchina@sinofuse.com  
公司网址：www.sinofuse.com

DC1000V 30A MAX



目录

产品基本资料.....	1
产品外尺寸.....	1
产品安装.....	2
使用条件.....	2

模块化安装

欢迎垂询，或访问我公司网站 [www.sinofuse.com](http://www.sinofuse.com)

DC1000V 30A MAX



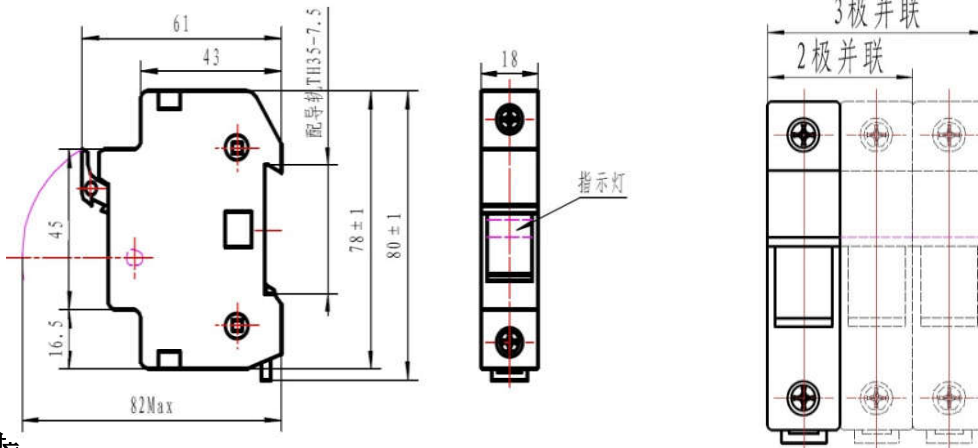
产品基本资料

- 符合 IEC60269 & IEC60947 & GB13539 & UL2579
- 额定电压：1000VDC & 800VAC & 690VAC
- 额定电流：32A @690VAC；30A @800VAC & 1000VDC
- 外壳阻燃等级：UL94V-0
- 配装导轨规格：TH35-7.5
- TUV、CE、金太阳认证(1000VDC-gPV)，符合ROHS
- 配装  $\phi 10 \times 38$  尺码的圆管熔断器
- 接线端子紧固力矩：1.7N.m (14.75IN.LBS) ~ 2.0N.m (17.7IN.LBS)
- 铜连接导体截面积：2.5~10mm<sup>2</sup> (14~6AWG)

极数	单极		多极			短接底座	
指示灯选择	无指示灯	带指示灯	无指示灯	带指示灯			
产品型号	TSA1038-S	TSA1038-SZ	TSA1038-S2	TSA1038-S3	TSA1038-SZ2	TSA1038-SZ3	TSA1038-SD

产品外形尺寸 (mm)

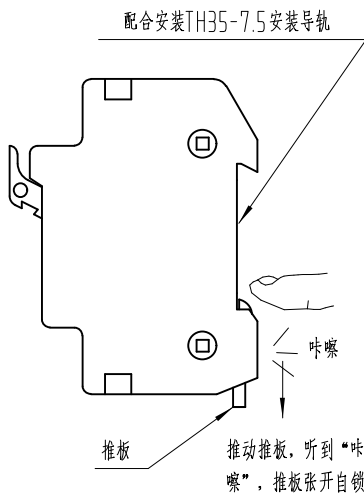
TSA1038-S系列底座外形及安装尺寸



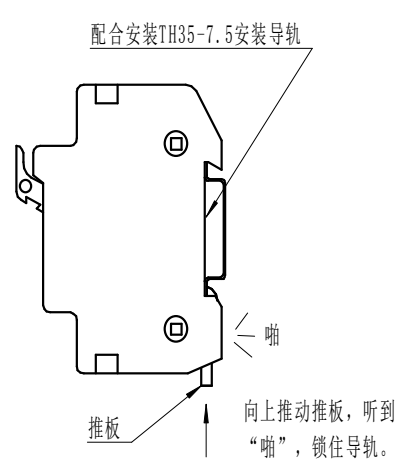
产品安装

产品安装说明

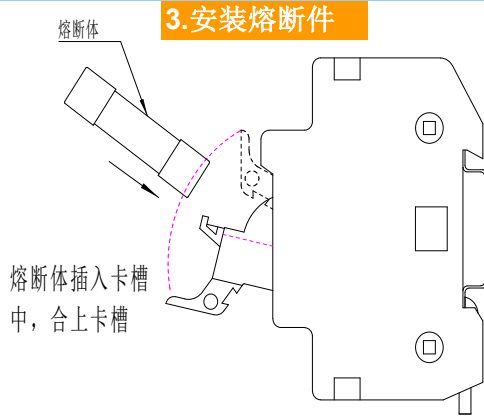
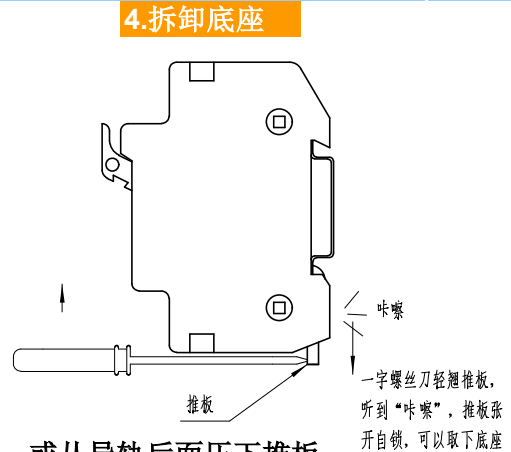
1. 张开推杆



2. 锁住导轨



模块化安装

**DC1000V 30A MAX**

**3. 安装熔断件**

**4. 拆卸底座**

**注意：轻柔操作。如推板断裂，底座可从导轨端头滑动拆下，或从导轨后面压下推板。**

**使用条件**
**产品安装说明**

在以下条件下可以安全使用而不需要进一步的验证。如果使用条件与下述不同，请咨询。

周围空气温度：

正常使用条件：-5℃~40℃

允许使用条件：-40℃~85℃

其它正常使用条件及参数修正参照Φ10×38圆管系列熔断器的使用条件。

**安全须知：1. 带负载时请勿进行分离操作！ 2. 请正确连接电源极性！并联电路的部分支路极性反接，将可能构成回路，并叠加电压，如果超过熔断器额定电压，熔断器可能难以可靠分断。**

**模块化安装**