

# ESP32 系列芯片

## 技术规格书

### 包括：

ESP32-D0WD-V3

ESP32-D0WDQ6-V3

ESP32-D0WD

ESP32-D0WDQ6

ESP32-D2WD

ESP32-S0WD

ESP32-U4WDH



版本 3.4  
乐鑫信息科技  
版权 © 2020

## 关于本手册

本文档为用户提供 ESP32 系列芯片的技术规格。

## 文档版本

请至乐鑫官网 <https://www.espressif.com/zh-hans/support/download/documents> 下载最新本本文档。

## 修订历史

请至文档最后一页查看 [修订历史](#)。

## 文档变更通知

用户可以通过乐鑫官网订阅页面 [www.espressif.com/zh-hans/subscribe](http://www.espressif.com/zh-hans/subscribe) 订阅技术文档变更的电子邮件通知。您需要更新订阅以接收有关新产品的文档通知。

## 证书下载

用户可以通过乐鑫官网证书下载页面 [www.espressif.com/zh-hans/certificates](http://www.espressif.com/zh-hans/certificates) 下载产品证书。

## 免责声明和版权公告

本文中的信息，包括参考的 URL 地址，如有变更，恕不另行通知。文档“按现状”提供，不负任何担保责任，包括对适销性、适用于特定用途或非侵权性的任何担保，和任何提案、规格或样品在他处提到的任何担保。

本文档不负任何责任，包括使用本文档内信息产生的侵犯任何专利权行为的责任。本文档在此未以禁止反言或其他方式授予任何知识产权使用许可，不管是明示许可还是暗示许可。Wi-Fi 联盟成员标志归 Wi-Fi 联盟所有。蓝牙标志是 Bluetooth SIG 的注册商标。

文中提到的所有商标名称、商标和注册商标均属其各自所有者的财产，特此声明。

版权归 © 2020 乐鑫所有。保留所有权利。

# 目录

|                       |    |
|-----------------------|----|
| <b>1 概述</b>           | 1  |
| 1.1 专用解决方案            | 1  |
| 1.1.1 超低功耗            | 1  |
| 1.1.2 高集成度            | 1  |
| 1.2 Wi-Fi 主要特性        | 1  |
| 1.3 蓝牙主要特性            | 2  |
| 1.4 MCU 和高级特性         | 2  |
| 1.4.1 CPU 和存储         | 2  |
| 1.4.2 时钟和定时器          | 3  |
| 1.4.3 高级外设接口          | 3  |
| 1.4.4 安全机制            | 3  |
| 1.5 应用（部分举例）          | 4  |
| 1.6 功能框图              | 5  |
| <b>2 管脚定义</b>         | 6  |
| 2.1 管脚布局              | 6  |
| 2.2 管脚描述              | 8  |
| 2.3 电源管理              | 11 |
| 2.4 Strapping 管脚      | 12 |
| <b>3 功能描述</b>         | 14 |
| 3.1 CPU 和存储           | 14 |
| 3.1.1 CPU             | 14 |
| 3.1.2 片上存储            | 14 |
| 3.1.3 外部 Flash 和 SRAM | 15 |
| 3.1.4 存储器映射           | 15 |
| 3.2 定时器和看门狗           | 17 |
| 3.2.1 64-bit 通用定时器    | 17 |
| 3.2.2 看门狗定时器          | 17 |
| 3.3 系统时钟              | 18 |
| 3.3.1 CPU 时钟          | 18 |
| 3.3.2 RTC 时钟          | 18 |
| 3.3.3 音频 PLL 时钟       | 18 |
| 3.4 射频                | 18 |
| 3.4.1 2.4 GHz 接收器     | 18 |
| 3.4.2 2.4 GHz 发射器     | 19 |
| 3.4.3 时钟生成器           | 19 |
| 3.5 Wi-Fi             | 19 |
| 3.5.1 Wi-Fi 射频和基带     | 19 |
| 3.5.2 Wi-Fi MAC       | 20 |
| 3.6 蓝牙                | 20 |
| 3.6.1 蓝牙射频和基带         | 20 |
| 3.6.2 蓝牙接口            | 20 |

|          |                       |           |
|----------|-----------------------|-----------|
| 3.6.3    | 蓝牙协议栈                 | 21        |
| 3.6.4    | 蓝牙链路控制器               | 21        |
| 3.7      | RTC 和低功耗管理            | 21        |
| <b>4</b> | <b>外设接口和传感器</b>       | <b>23</b> |
| 4.1      | 外设和传感器描述              | 23        |
| 4.1.1    | 通用输入/输出接口 (GPIO)      | 23        |
| 4.1.2    | 模/数转换器 (ADC)          | 23        |
| 4.1.3    | 霍尔传感器                 | 24        |
| 4.1.4    | 数/模转换器 (DAC)          | 24        |
| 4.1.5    | 触摸传感器                 | 24        |
| 4.1.6    | 超低功耗协处理器 (ULP)        | 24        |
| 4.1.7    | 以太网 MAC 接口            | 24        |
| 4.1.8    | SD/SDIO/MMC 主机控制器     | 25        |
| 4.1.9    | SDIO/SPI 从机控制器        | 25        |
| 4.1.10   | 通用异步收发器 (UART)        | 25        |
| 4.1.11   | I <sup>2</sup> C 接口   | 25        |
| 4.1.12   | I <sup>2</sup> S 接口   | 26        |
| 4.1.13   | 红外遥控器                 | 26        |
| 4.1.14   | 脉冲计数器                 | 26        |
| 4.1.15   | 脉冲宽度调制 (PWM)          | 26        |
| 4.1.16   | LED PWM               | 26        |
| 4.1.17   | 串行外设接口 (SPI)          | 26        |
| 4.1.18   | 硬件加速器                 | 27        |
| 4.2      | 外设管脚分配                | 27        |
| <b>5</b> | <b>电气特性</b>           | <b>32</b> |
| 5.1      | 绝对最大额定值               | 32        |
| 5.2      | 建议工作条件                | 32        |
| 5.3      | 直流电气特性 (3.3 V, 25 °C) | 33        |
| 5.4      | 可靠性                   | 33        |
| 5.5      | 射频功耗参数                | 34        |
| 5.6      | Wi-Fi 射频              | 34        |
| 5.7      | 经典蓝牙射频                | 35        |
| 5.7.1    | 接收器 - 基础数据率 (BR)      | 35        |
| 5.7.2    | 发射器 - 基础数据率 (BR)      | 35        |
| 5.7.3    | 接收器 - 增强数据率 (EDR)     | 36        |
| 5.7.4    | 发射器 - 增强数据率 (EDR)     | 36        |
| 5.8      | 低功耗蓝牙射频               | 37        |
| 5.8.1    | 接收器                   | 37        |
| 5.8.2    | 发射器                   | 37        |
| <b>6</b> | <b>封装信息</b>           | <b>39</b> |
| <b>7</b> | <b>产品型号和订购信息</b>      | <b>40</b> |

|                          |    |
|--------------------------|----|
| <b>8 学习资源</b>            | 41 |
| 8.1 必读资料                 | 41 |
| 8.2 必备资源                 | 41 |
| <b>附录 A - ESP32 管脚清单</b> | 42 |
| A.1. 管脚清单说明              | 42 |
| A.2. GPIO_Matrix         | 44 |
| A.3. Ethernet_MAC        | 49 |
| A.4. IO_MUX              | 49 |
| <b>修订历史</b>              | 51 |

# 表格

|    |                              |    |
|----|------------------------------|----|
| 1  | 管脚描述                         | 8  |
| 2  | ESP32 上电、复位时序图参数说明           | 12 |
| 3  | Strapping 管脚                 | 12 |
| 4  | Strapping 管脚的的建立时间和保持时间的参数说明 | 13 |
| 5  | 存储器 and 外设地址映射               | 16 |
| 6  | 不同功耗模式下的功耗                   | 22 |
| 7  | ADC 特性                       | 23 |
| 8  | ADC 校准结果                     | 23 |
| 9  | ESP32 上的电容式传感 GPIO           | 24 |
| 10 | 外设和传感器表                      | 27 |
| 11 | 绝对最大额定值                      | 32 |
| 12 | 建议工作条件                       | 32 |
| 13 | 直流电气特性 (3.3 V, 25 °C)        | 33 |
| 14 | 可靠性                          | 33 |
| 15 | 射频功耗参数                       | 34 |
| 16 | Wi-Fi 射频特性                   | 34 |
| 17 | 接收器特性 - 基础数据率 (BR)           | 35 |
| 18 | 发射器特性 - 基础数据率 (BR)           | 35 |
| 19 | 接收器特性 - 增强数据率 (EDR)          | 36 |
| 20 | 发射器特性 - 增强数据率 (EDR)          | 36 |
| 21 | 低功耗蓝牙接收器特性                   | 37 |
| 22 | 低功耗蓝牙发射器特性                   | 37 |
| 23 | 订购信息                         | 40 |
| 24 | 管脚清单说明                       | 42 |
| 25 | GPIO_Matrix                  | 44 |
| 26 | Ethernet_MAC                 | 49 |

## 插图

|    |                               |    |
|----|-------------------------------|----|
| 1  | 功能框图                          | 5  |
| 2  | ESP32 管脚布局 (封装为 QFN 6*6, 顶视图) | 6  |
| 3  | ESP32 管脚布局 (封装为 QFN 5*5, 顶视图) | 7  |
| 4  | ESP32 数字电源管理                  | 11 |
| 5  | ESP32 上电、复位时序图                | 11 |
| 6  | Strapping 管脚的的建立时间和保持时间       | 13 |
| 7  | 地址映射结构                        | 15 |
| 8  | QFN48 (6x6 mm) 封装             | 39 |
| 9  | QFN48 (5x5 mm) 封装             | 39 |
| 10 | ESP32 产品型号                    | 40 |

# 1. 概述

ESP32 是集成 2.4 GHz Wi-Fi 和蓝牙双模的单芯片方案，采用台积电 (TSMC) 超低功耗的 40 纳米工艺，具有超高的射频性能、稳定性、通用性和可靠性，以及超低的功耗，满足不同的功耗需求，适用于各种应用场景。

目前 ESP32 系列的产品型号包括 ESP32-D0WD-V3，ESP32-D0WDQ6-V3，ESP32-D0WD，ESP32-D0WDQ6，ESP32-D2WD，ESP32-S0WD 和 ESP32-U4WDH，其中 ESP32-D0WD-V3，ESP32-D0WDQ6-V3 和 ESP32-U4WDH 是基于 ECO V3 的芯片型号。

产品型号说明和订购信息请参考章节 7。

有关 ECO V3 的更多信息，请参考文档 [《ESP32 ECO V3 使用指南》](#)。

## 1.1 专用解决方案

### 1.1.1 超低功耗

ESP32 专为移动设备、可穿戴电子产品和物联网 (IoT) 应用而设计。作为业内领先的低功耗芯片，ESP32 具有精细的时钟门控、省电模式和动态电压调整等特性。

例如，在低功耗 IoT 传感器 Hub 应用场景中，ESP32 只有在特定条件下才会被周期性地唤醒。低占空比可以极大降低 ESP32 芯片的能耗。射频功率放大器的输出功率也可调节，以实现通信距离、数据率和功耗之间的最佳平衡。

**说明：**

更多信息请参阅第 3.7 节：RTC 和低功耗管理。

### 1.1.2 高集成度

ESP32 是业内领先的高度集成的 Wi-Fi+ 蓝牙解决方案，外部元器件只需大约 20 个。ESP32 集成了天线开关、射频 Balun、功率放大器、低噪声放大器、滤波器以及电源管理模块，极大减少了印刷电路板 (PCB) 的面积。

ESP32 采用 CMOS 工艺实现单芯片集成射频和基带，还集成了先进的自校准电路，实现了动态自动调整，可以消除外部电路的缺陷，更好地适应外部环境的变化。因此，ESP32 的批量生产可以不需要昂贵的专用 Wi-Fi 测试设备。

## 1.2 Wi-Fi 主要特性

- 802.11 b/g/n
- 802.11 n (2.4 GHz) 速度高达 150 Mbps
- 无线多媒体 (WMM)
- 帧聚合 (TX/RX A-MPDU, RX A-MSDU)
- 立即块回复 (Immediate Block ACK)
- 重组 (Defragmentation)
- Beacon 自动监测 (硬件 TSF)
- 4 × 虚拟 Wi-Fi 接口



- 同时支持基础结构型网络 (Infrastructure BSS) Station 模式/SoftAP 模式/混杂模式  
请注意 ESP32 在 Station 模式下扫描时，SoftAP 信道会同时改变
- 天线分集

**说明：**

更多信息，请参阅第 3.5 节：Wi-Fi。

### 1.3 蓝牙主要特性

- 蓝牙 v4.2 完整标准，包含传统蓝牙 (BR/EDR) 和低功耗蓝牙 (BLE)
- 支持标准 Class-1、Class-2 和 Class-3，且无需外部功率放大器
- 增强型功率控制 (Enhanced Power Control)
- 输出功率高达 +12 dBm
- NZIF 接收器具有-94 dBm 的 BLE 接收灵敏度
- 自适应跳频 (AFH)
- 基于 SDIO/SPI/UART 接口的标准 HCI
- 高速 UART HCI，最高可达 4 Mbps
- 支持蓝牙 4.2 BR/EDR 和 BLE 双模 controller
- 同步面向连接/扩展同步面向连接 (SCO/eSCO)
- CVSD 和 SBC 音频编解码算法
- 蓝牙微微网 (Piconet) 和散射网 (Scatternet)
- 支持传统蓝牙和低功耗蓝牙的多设备连接
- 支持同时广播和扫描

### 1.4 MCU 和高级特性

#### 1.4.1 CPU 和存储

- Xtensa® 32-bit LX6 单/双核处理器，运算能力高达 600 MIPS（除 ESP32-S0WD/ESP32-U4WDH 为 200 MIPS，ESP32-D2WD 为 400 MIPS）
- 448 KB ROM
- 520 KB SRAM
- 16 KB RTC SRAM
- QSPI 支持多个 flash/SRAM

### 1.4.2 时钟和定时器

- 内置 8 MHz 振荡器，支持自校准
- 内置 RC 振荡器，支持自校准
- 支持外置 2 MHz 至 60 MHz 的主晶振（如果使用 Wi-Fi/蓝牙功能，则目前仅支持 40 MHz 晶振）
- 支持外置 32 kHz 晶振，用于 RTC，支持自校准
- 2 个定时器群组，每组包括 2 个 64-bit 通用定时器和 1 个主系统看门狗
- 1 个 RTC 定时器
- RTC 看门狗

### 1.4.3 高级外设接口

- 34 个 GPIO 口
- 12-bit SAR ADC，多达 18 个通道
- 2 个 8-bit D/A 转换器
- 10 个触摸传感器
- 4 个 SPI
- 2 个 I<sup>2</sup>S
- 2 个 I<sup>2</sup>C
- 3 个 UART
- 1 个 Host SD/eMMC/SDIO
- 1 个 Slave SDIO/SPI
- 带有专用 DMA 的以太网 MAC 接口，支持 IEEE 1588
- CAN2.0
- IR (TX/RX)
- 电机 PWM
- LED PWM，多达 16 个通道
- 霍尔传感器

### 1.4.4 安全机制

- 安全启动
- flash 加密
- 1024-bit OTP，用户可用的高达 768 bit
- 加密硬件加速器：
  - AES
  - Hash (SHA-2)
  - RSA

- ECC
- 随机数生成器 (RNG)

**说明:**

更多信息请参考第 8 章: 学习资源。

## 1.5 应用（部分举例）

- 通用低功耗 IoT 传感器 Hub
  - 智能灌溉
  - 农业机器人
- 通用低功耗 IoT 数据记录器
- 摄像头视频流传输
- OTT 电视盒/机顶盒设备
- 语音识别
- 图像识别
- Mesh 网络
- 家庭自动化
  - 智能照明
  - 智能插座
  - 智能门锁
- 智慧楼宇
  - 照明控制
  - 能耗监测
- 工业自动化
  - 工业无线控制
  - 工业机器人
- 智慧农业
  - 智能温室大棚
- 音频设备
  - 网络音乐播放器
  - 音频流媒体设备
  - 网络广播
- 健康/医疗/看护
  - 健康监测
  - 婴儿监控器
- Wi-Fi 玩具
  - 遥控玩具
  - 距离感应玩具
  - 早教机
- 可穿戴电子产品
  - 智能手表
  - 智能手环
- 零售 & 餐饮
  - POS 系统
  - 服务机器人

## 1.6 功能框图

**说明:**

Embedded flash 和 CPU 数量在不同型号的芯片之间有差异，详见章节[产品型号和订购信息](#)。

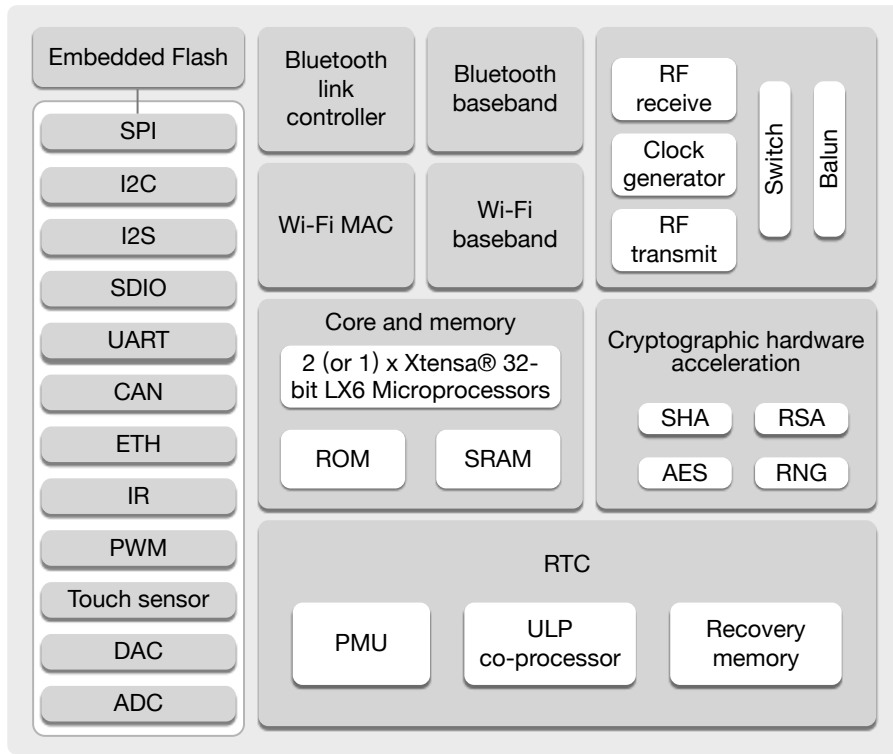


图 1: 功能框图

## 2. 管脚定义

### 2.1 管脚布局

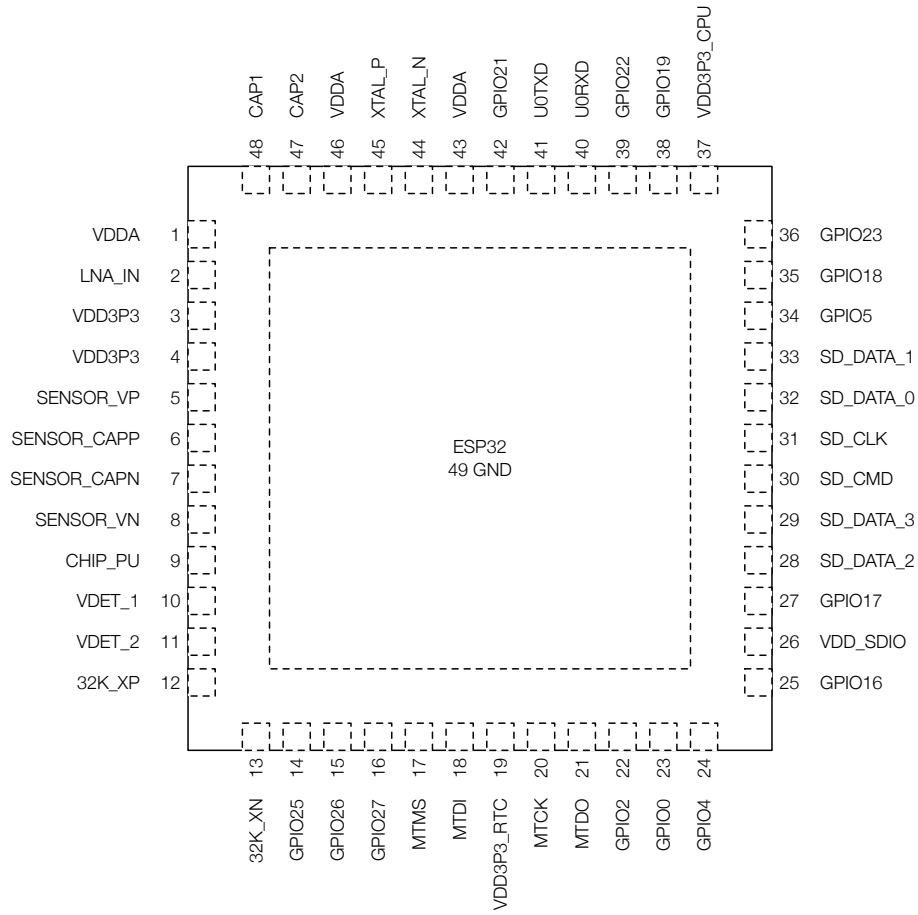


图 2: ESP32 管脚布局 (封装为 QFN 6\*6, 顶视图)

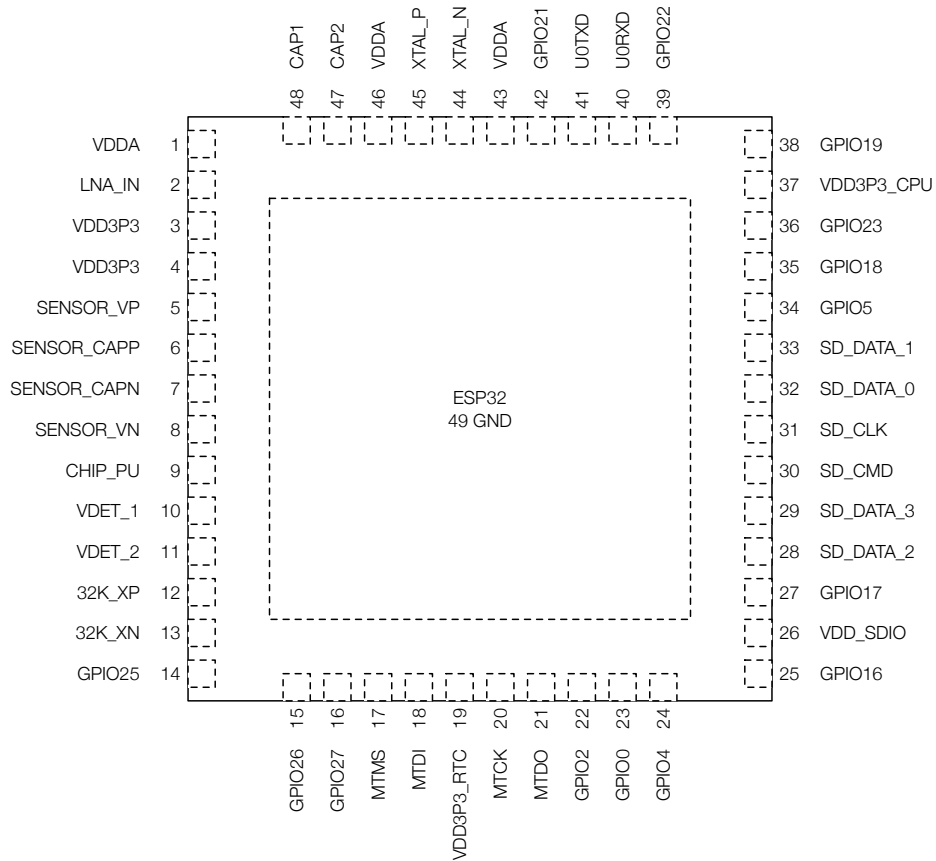


图 3: ESP32 管脚布局 (封装为 QFN 5\*5, 顶视图)

**说明:**

关于 ESP32 芯片型号对应的封装规格, 请参考章节[产品型号和订购信息](#)。

## 2.2 管脚描述

表 1: 管脚描述

| 名称          | No. | 类型  | 功能   |
|-------------|-----|-----|--|
| 模拟          |     |     |  |
| VDDA        | 1   | P   | 模拟电源 (2.3 V ~ 3.6 V)   |
| LNA_IN      | 2   | I/O | 射频输入和输出  |
| VDD3P3      | 3   | P   | 模拟电源 (2.3 V ~ 3.6 V)   |
| VDD3P3      | 4   | P   | 模拟电源 (2.3 V ~ 3.6 V)   |
| VDD3P3_RTC  |     |     |  |
| SENSOR_VP   | 5   | I   | GPIO36, ADC1_CH0, RTC_GPIO0  |
| SENSOR_CAPP | 6   | I   | GPIO37, ADC1_CH1, RTC_GPIO1  |
| SENSOR_CAPN | 7   | I   | GPIO38, ADC1_CH2, RTC_GPIO2  |
| SENSOR_VN   | 8   | I   | GPIO39, ADC1_CH3, RTC_GPIO3  |
| CHIP_PU     | 9   | I   | 高电平: 芯片使能;<br>低电平: 芯片关闭;<br>注意: 不能让 CHIP_PU 管脚浮空。                                  |
| VDET_1      | 10  | I   | GPIO34, ADC1_CH6, RTC_GPIO4  |
| VDET_2      | 11  | I   | GPIO35, ADC1_CH7, RTC_GPIO5  |
| 32K_XP      | 12  | I/O | GPIO32, ADC1_CH4, RTC_GPIO9, TOUCH9, 32K_XP (32.768 kHz 晶振输入)                      |
| 32K_XN      | 13  | I/O | GPIO33, ADC1_CH5, RTC_GPIO8, TOUCH8, 32K_XN (32.768 kHz 晶振输出)                      |
| GPIO25      | 14  | I/O | GPIO25, ADC2_CH8, RTC_GPIO6, DAC_1, EMAC_RXD0                                      |
| GPIO26      | 15  | I/O | GPIO26, ADC2_CH9, RTC_GPIO7, DAC_2, EMAC_RXD1                                      |
| GPIO27      | 16  | I/O | GPIO27, ADC2_CH7, RTC_GPIO17, TOUCH7, EMAC_RX_DV                                   |
| MTMS        | 17  | I/O | GPIO14, ADC2_CH6, RTC_GPIO16, TOUCH6, EMAC_TXD2, HSPICLK, HS2_CLK, SD_CLK, MTMS    |
| MTDI        | 18  | I/O | GPIO12, ADC2_CH5, RTC_GPIO15, TOUCH5, EMAC_TXD3, HSPIQ, HS2_DATA2, SD_DATA2, MTDI  |
| VDD3P3_RTC  | 19  | P   | RTC IO 电源输入 (2.3 V ~ 3.6 V)  |
| MTCK        | 20  | I/O | GPIO13, ADC2_CH4, RTC_GPIO14, TOUCH4, EMAC_RX_ER, HSPID, HS2_DATA3, SD_DATA3, MTCK |
| MTDO        | 21  | I/O | GPIO15, ADC2_CH3, RTC_GPIO13, TOUCH3, EMAC_RXD3, HSPICS0, HS2_CMD, SD_CMD, MTDO    |

| 名称         | No. | 类型  | 功能   |
|------------|-----|-----|--|
| GPIO2      | 22  | I/O | GPIO2, ADC2_CH2, RTC_GPIO12, TOUCH2, HSPIWP, HS2_DATA0, SD_DATA0             |
| GPIO0      | 23  | I/O | GPIO0, ADC2_CH1, RTC_GPIO11, TOUCH1, EMAC_TX_CLK, CLK_OUT1,                  |
| GPIO4      | 24  | I/O | GPIO4, ADC2_CH0, RTC_GPIO10, TOUCH0, EMAC_TX_ER, HSPIHD, HS2_DATA1, SD_DATA1 |
| VDD_SDIO   |     |     |  |
| GPIO16     | 25  | I/O | GPIO16, HS1_DATA4, U2RXD, EMAC_CLK_OUT                                       |
| VDD_SDIO   | 26  | P   | 1.8 V 或 VDD3P3_RTC 电源输出  |
| GPIO17     | 27  | I/O | GPIO17, HS1_DATA5, U2TXD, EMAC_CLK_OUT_180                                   |
| SD_DATA_2  | 28  | I/O | GPIO9, HS1_DATA2, U1RXD, SD_DATA2, SPIHD                                     |
| SD_DATA_3  | 29  | I/O | GPIO10, HS1_DATA3, U1TXD, SD_DATA3, SPIWP                                    |
| SD_CMD     | 30  | I/O | GPIO11, HS1_CMD, U1RTS, SD_CMD, SPICS0                                       |
| SD_CLK     | 31  | I/O | GPIO6, HS1_CLK, U1CTS, SD_CLK, SPICLK  |
| SD_DATA_0  | 32  | I/O | GPIO7, HS1_DATA0, U2RTS, SD_DATA0, SPIQ                                      |
| SD_DATA_1  | 33  | I/O | GPIO8, HS1_DATA1, U2CTS, SD_DATA1, SPID                                      |
| VDD3P3_CPU |     |     |  |
| GPIO5      | 34  | I/O | GPIO5, HS1_DATA6, VSPICS0, EMAC_RX_CLK                                       |
| GPIO18     | 35  | I/O | GPIO18, HS1_DATA7, VSPICLK   |
| GPIO23     | 36  | I/O | GPIO23, HS1_STROBE, VSPID  |
| VDD3P3_CPU | 37  | P   | CPU IO 电源输入 (1.8 V ~ 3.6 V)  |
| GPIO19     | 38  | I/O | GPIO19, U0CTS, VSPIQ, EMAC_TXD0  |
| GPIO22     | 39  | I/O | GPIO22, U0RTS, VSPIWP, EMAC_TXD1   |
| U0RXD      | 40  | I/O | GPIO3, U0RXD, CLK_OUT2   |
| U0TXD      | 41  | I/O | GPIO1, U0TXD, CLK_OUT3, EMAC_RXD2  |
| GPIO21     | 42  | I/O | GPIO21, VSPIHD, EMAC_TX_EN   |
| 模拟         |     |     |  |
| VDDA       | 43  | P   | 模拟电源 (2.3 V ~ 3.6 V)   |
| XTAL_N     | 44  | O   | 外部主晶振输出  |
| XTAL_P     | 45  | I   | 外部主晶振输入  |
| VDDA       | 46  | P   | 模拟电源 (2.3 V ~ 3.6 V)   |
| CAP2       | 47  | I   | 并联 3 nF 电容和 20 kΩ 电阻到 CAP1   |



| 名称   | No. | 类型 | 功能            |
|------|-----|----|---------------|
| CAP1 | 48  | I  | 串联 10 nF 电容到地 |
| GND  | 49  | P  | 接地            |

**说明:**

- ESP32-D2WD/ESP32-U4WDH 中的内置 flash 端口与芯片管脚对应关系是: CS# = GPIO16, IO1/DO = GPIO17, IO3/HOLD# = SD\_CMD, CLK = SD\_CLK, IO2/WP# = SD\_DATA\_0, IO0/DI = SD\_DATA\_1。芯片的这几个管脚不建议用于其他功能。
- 通常情况下,除 ESP32-D2WD/ESP32-U4WDH 的其他 ESP32 芯片和外接 flash 的数据端口连接关系是:SD\_DATA0/SPIQ = IO1/DO,SD\_DATA1/SPID = IO0/DI,SD\_DATA2/SPIHD = IO3/HOLD#, SD\_DATA3/SPIWP = IO2/WP#。
- IO\_MUX、Ethernet MAC、GIPO Matrix 请见附件[管脚清单](#)。

## 2.3 电源管理

ESP32 的数字管脚可分为 3 种不同的电源域：

- VDD3P3\_RTC
- VDD3P3\_CPU
- VDD\_SDIO

VDD3P3\_RTC 同时是 RTC 和 CPU 的输入电源。VDD3P3\_CPU 是 CPU 的输入电源。VDD\_SDIO 与一个内置 LDO 的输出相连，该内置 LDO 的输入是 VDD3P3\_RTC。当 VDD\_SDIO 与 VDD3P3\_RTC 连接在相同的电源上，内置 LDO 会自动关闭。ESP32 的数字电源管理示意图如下所示：

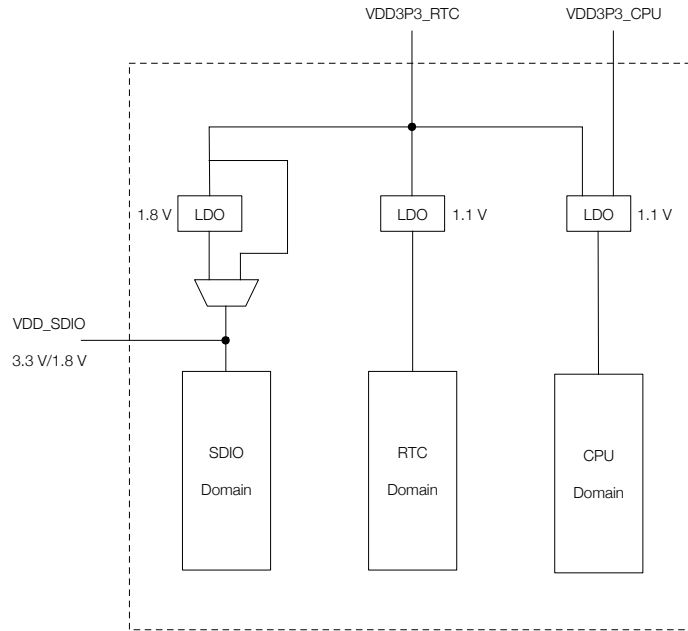


图 4: ESP32 数字电源管理

内置 LDO 可被配置成 1.8 V 或与 VDD3P3\_RTC 相同的电压。在 Deep-sleep 模式下，为了使 flash 电流降到最低，可以通过软件关闭内置 LDO。

关于 CHIP\_PU 的说明：

- 下图为 ESP32 上电、复位时序图。各参数说明如表 2 所示。

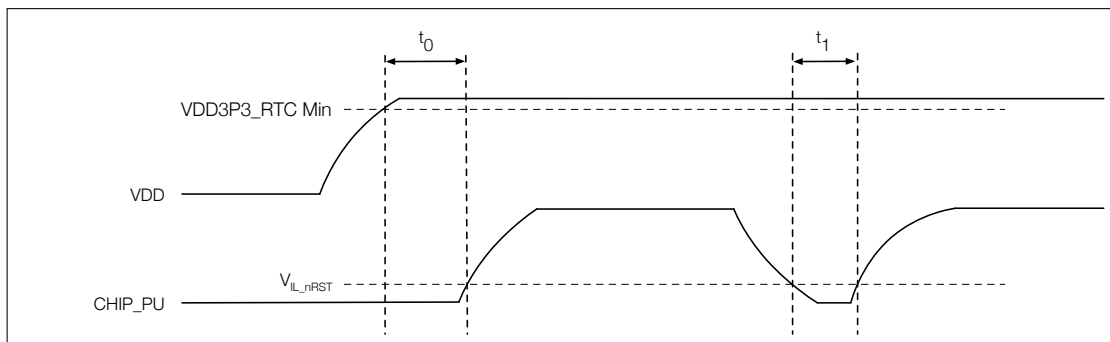


图 5: ESP32 上电、复位时序图

表 2: ESP32 上电、复位时序图参数说明

| 参数    | 说明   | 最小值 | 单位            |
|-------|--|-----|---------------|
| $t_0$ | CHIP_PU 管脚上电晚于系统电源 3.3 V 上电的延时时间                     | 50  | $\mu\text{s}$ |
| $t_1$ | CHIP_PU 电平低于 $V_{IL\_nRST}$ (其值可在表 13 直流电气特性中查看) 的时间 | 50  | $\mu\text{s}$ |

- 在实际应用中, 如果需要快速反复开关 VDD33, 且 VDD33 外围电路上有大电容, 且 CHIP\_PU 与 VDD33 相连, 在先关后开的动作中, CHIP\_PU 电平降到 0 的过程会非常缓慢, 在下次重新上电时, CHIP\_PU 还来不及降到足够低的电平, 从而导致不能充分复位芯片。  
此时需要额外的放电电路来加速 VDD33 上大电容的放电。放电电路图请见《ESP32-WROOM-32 技术规格书》中 ESP32-WROOM-32 外围原理图。
- 当使用电池给 ESP32 系列芯片和模组供电时, 为避免电池电压过低导致芯片进入异常状态不能正常启动, 一般推荐外接 Power Supply Supervisor。建议检测到供给 ESP32 的电压低于 2.3 V 时将 ESP32 的 CHIP\_PU 脚拉低。复位电路请见《ESP32-WROOM-32 技术规格书》中 ESP32-WROOM-32 外围原理图。

#### 关于电源电压的说明:

- ESP32 工作电压范围为 2.3 V ~ 3.6 V; 使用单电源供电时, 建议电源电压为 3.3 V, 输出电流需要达到 500 mA 及以上。
- 当使用 VDD\_SDIO 的 1.8 V 模式给 flash/PSRAM 等外设供电时, 需要在 VDD\_SDIO 上接个对地 2 kohm 的电阻, 参考《ESP32-WROVER 技术规格书》中原理图。
- 在使用这些数字电源为外设供电的使用场景中, 比如 3.3 V flash, 电源电压还应满足外设的使用要求。

## 2.4 Strapping 管脚

芯片共有 5 个 Strapping 管脚。

- MTDI
- GPIO0
- GPIO2
- MTDO
- GPIO5

软件可以读取寄存器“GPIO\_STRAPPING”中这 5 个管脚 strapping 的值。

在芯片的系统复位(上电复位、RTC 看门狗复位、欠压复位)放开的过程中, Strapping 管脚对电平采样并存储到锁存器中, 锁存为“0”或“1”, 并一直保持到芯片掉电或关闭。

每一个 Strapping 管脚都会连接内部上拉/下拉。如果一个 Strapping 管脚没有外部连接或者连接的外部线路处于高阻抗状态, 内部弱上拉/下拉将决定 Strapping 管脚输入电平的默认值。

为改变 Strapping 的值, 用户可以应用外部下拉/上拉电阻, 或者应用主机 MCU 的 GPIO 控制芯片上电复位放开时的 Strapping 管脚电平。

复位放开后, Strapping 管脚和普通管脚功能相同。

配置 Strapping 管脚的详细启动模式请参阅表 3。

表 3: Strapping 管脚

|                      |
|----------------------|
| 内置 LDO (VDD_SDIO) 电压 |
|----------------------|

|                     |    |                |                |                |                |
|---------------------|----|----------------|----------------|----------------|----------------|
| 管脚                  | 默认 | 3.3 V          | 1.8 V          |                |                |
| MTDI                | 下拉 | 0              | 1              |                |                |
| 系统启动模式              |    |                |                |                |                |
| 管脚                  | 默认 | SPI 启动模式       | 下载启动模式         |                |                |
| GPIO0               | 上拉 | 1              | 0              |                |                |
| GPIO2               | 下拉 | 无关项            | 0              |                |                |
| 系统启动过程中，控制 U0TXD 打印 |    |                |                |                |                |
| 管脚                  | 默认 | U0TXD 正常打印     | U0TXD 上电不打印    |                |                |
| MTDO                | 上拉 | 1              | 0              |                |                |
| SDIO 从机信号输入输出时序     |    |                |                |                |                |
| 管脚                  | 默认 | 下降沿采样<br>下降沿输出 | 下降沿采样<br>上升沿输出 | 上升沿采样<br>下降沿输出 | 上升沿采样<br>上升沿输出 |
| MTDO                | 上拉 | 0              | 0              | 1              | 1              |
| GPIO5               | 上拉 | 0              | 1              | 0              | 1              |

**说明：**

- 固件可以通过配置寄存器，在启动后改变“内置 LDO (VDD\_SDIO) 电压”和“SDIO 从机信号输入输出时序”的设置。
- 带有内置 flash 的芯片型号需要注意上电时的 MTDI 电平，比如 ESP32-D2WD 的内置 flash 的工作电压是 1.8 V，上电时需要将 MTDI 拉高；ESP32-D4WDH 的内置 flash 的工作电压是 3.3 V，上电时需要将 MTDI 拉低。

图 6 显示了 CHIP\_PU 上电前和上电后 Strapping 管脚的的建立时间和保持时间。各参数说明如表 4 所示。

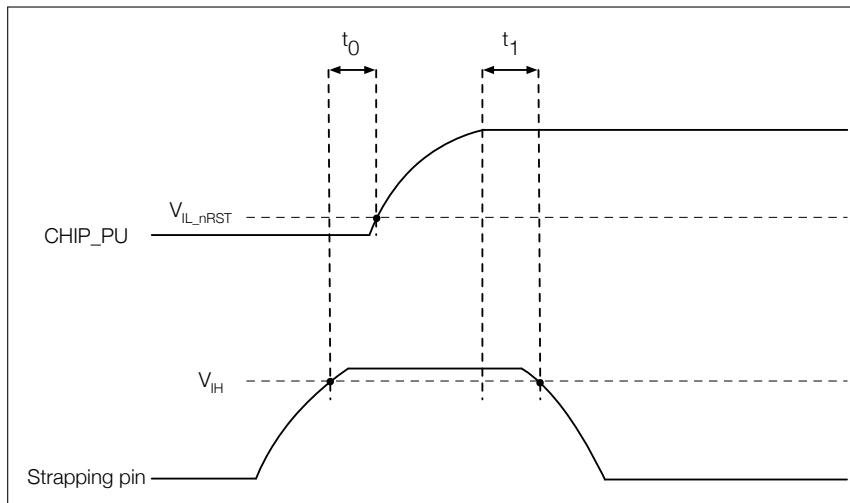


图 6: Strapping 管脚的的建立时间和保持时间

表 4: Strapping 管脚的的建立时间和保持时间的参数说明

| 参数    | 说明               | 最小值 | 单位 |
|-------|------------------|-----|----|
| $t_0$ | CHIP_PU 上电前的建立时间 | 0   | ms |
| $t_1$ | CHIP_PU 上电后的保持时间 | 1   | ms |

## 3. 功能描述

本章描述 ESP32 的具体功能。

### 3.1 CPU 和存储

#### 3.1.1 CPU

ESP32 搭载低功耗 Xtensa® LX6 32-bit 单/双核处理器，具有以下特性：

- 7 级流水线架构，支持高达 240 MHz 的时钟频率（除 ESP32-S0WD，ESP32-D2WD 和 ESP32-U4WDH 为 160 MHz）
- 16-bit/24-bit 指令集提供高代码密度
- 支持浮点单元 (FPU)
- 支持 DSP 指令，例如 32-bit 乘法器、32-bit 除法器 and 40-bit 累加乘法器 (MAC)
- 支持来自约 70 个中断源的 32 个中断向量

单/双核处理器接口包括：

- Xtensa RAM/ROM 指令和数据接口
- 用于快速访问外部寄存器的 Xtensa 本地存储接口
- 具有内外中断源的中断接口
- 用于调试的 JTAG 接口

#### 3.1.2 片上存储

ESP32 片上存储包括：

- 448 KB 的 ROM，用于程序启动和内核功能调用
- 用于数据和指令存储的 520 KB 片上 SRAM
- RTC 快速存储器，为 8 KB 的 SRAM，可以在 Deep-sleep 模式下 RTC 启动时用于数据存储以及被主 CPU 访问
- RTC 慢速存储器，为 8 KB 的 SRAM，可以在 Deep-sleep 模式下被协处理器访问
- 1 Kbit 的 eFuse，其中 256 bit 为系统专用（MAC 地址和芯片设置）；其余 768 bit 保留给用户程序，这些程序包括 flash 加密和芯片 ID
- 嵌入式 flash

**说明：**

ESP32 芯片是否有嵌入式 flash，以及嵌入式 flash 的大小与芯片型号有关。详见章节[产品型号和订购信息](#)。

### 3.1.3 外部 Flash 和 SRAM

ESP32 支持多个外部 QSPI flash 和静态随机存储器 (SRAM)。详情可参考《ESP32 技术参考手册》中的 SPI 章节。ESP32 还支持基于 AES 的硬件加解密功能，从而保护开发者 flash 中的程序和数据。

ESP32 可通过高速缓存访问外部 QSPI flash 和 SRAM：

- 外部 flash 可以同时映射到 CPU 指令和只读数据空间。外部 flash 最大可支持 16 MB。
  - 当映射到 CPU 指令空间时，一次最多可映射 11 MB + 248 KB。如果一次映射超过 3 MB + 248 KB，则 cache 性能可能由于 CPU 的推测性读取而降低。
  - 当映射到只读数据空间时，一次最多可以映射 4 MB。支持 8-bit、16-bit 和 32-bit 读取。
- 外部 SRAM 可映射到 CPU 数据空间。外部 SRAM 最大可支持 8 MB。一次最多可映射 4 MB。支持 8-bit、16-bit 和 32-bit 访问。

#### 说明：

芯片启动完成后，软件可以自定义外部 SRAM 或 flash 到 CPU 地址空间的映射。

### 3.1.4 存储器映射

ESP32 的地址映射结构如图 7 所示。ESP32 存储器和外设地址映射如表 5 所示。

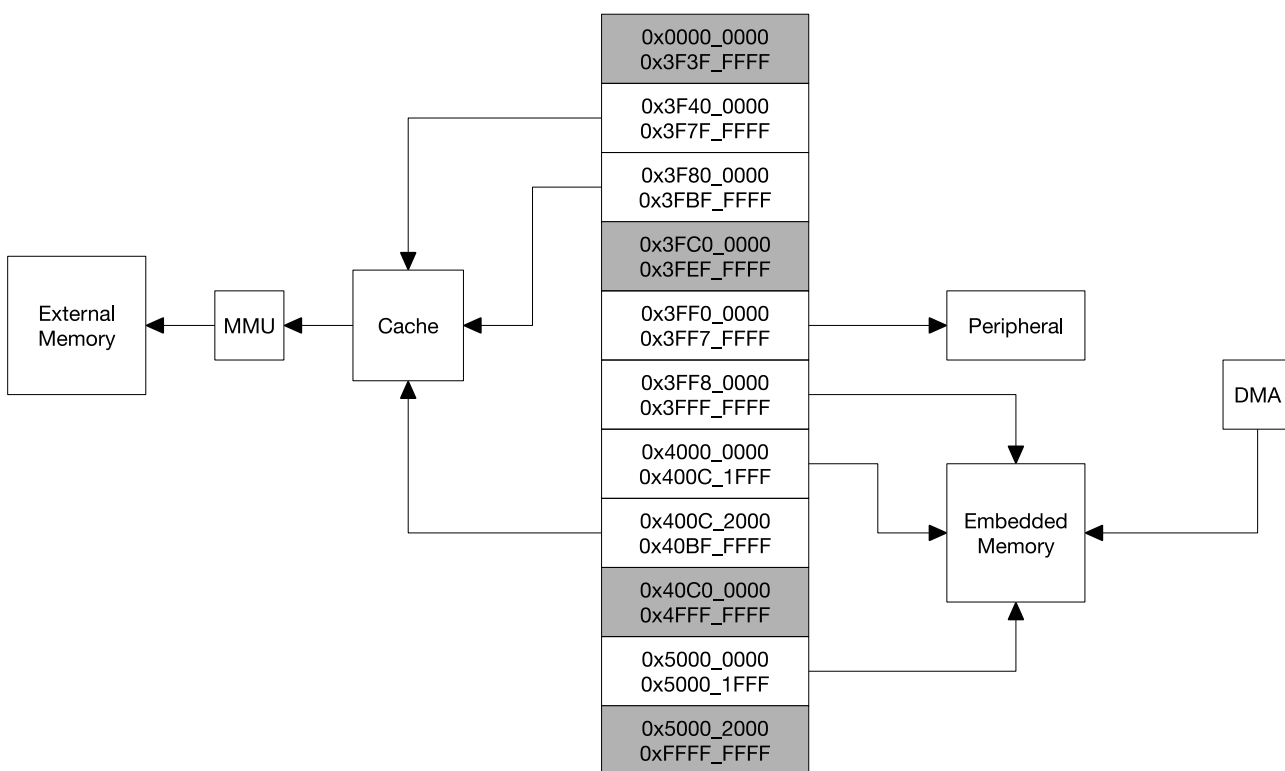


图 7: 地址映射结构

表 5: 存储器和外设地址映射

| 种类          | 目标              | 开始地址        | 结束地址        | 大小           |
|-------------|-----------------|-------------|-------------|--------------|
| 片上存储器       | 内部 ROM 0        | 0x4000_0000 | 0x4005_FFFF | 384 KB       |
|             | 内部 ROM 1        | 0x3FF9_0000 | 0x3FF9_FFFF | 64 KB        |
|             | 内部 SRAM 0       | 0x4007_0000 | 0x4009_FFFF | 192 KB       |
|             | 内部 SRAM 1       | 0x3FFE_0000 | 0x3FFF_FFFF | 128 KB       |
|             |                 | 0x400A_0000 | 0x400B_FFFF |              |
|             | 内部 SRAM 2       | 0x3FFA_E000 | 0x3FFD_FFFF | 200 KB       |
|             | RTC 快速存储器       | 0x3FF8_0000 | 0x3FF8_1FFF | 8 KB         |
| 0x400C_0000 |                 | 0x400C_1FFF |             |              |
| RTC 慢速存储器   | 0x5000_0000     | 0x5000_1FFF | 8 KB        |              |
| 片外存储器       | 外部 flash        | 0x3F40_0000 | 0x3F7F_FFFF | 4 MB         |
|             |                 | 0x400C_2000 | 0x40BF_FFFF | 11 MB+248 KB |
|             | 片外 RAM          | 0x3F80_0000 | 0x3FBF_FFFF | 4 MB         |
| 外设          | DPort 寄存器       | 0x3FF0_0000 | 0x3FF0_0FFF | 4 KB         |
|             | AES 加速器         | 0x3FF0_1000 | 0x3FF0_1FFF | 4 KB         |
|             | RSA 加速器         | 0x3FF0_2000 | 0x3FF0_2FFF | 4 KB         |
|             | SHA 加速器         | 0x3FF0_3000 | 0x3FF0_3FFF | 4 KB         |
|             | 安全启动            | 0x3FF0_4000 | 0x3FF0_4FFF | 4 KB         |
|             | Cache MMU Table | 0x3FF1_0000 | 0x3FF1_3FFF | 16 KB        |
|             | PID 控制器         | 0x3FF1_F000 | 0x3FF1_FFFF | 4 KB         |
|             | UART0           | 0x3FF4_0000 | 0x3FF4_0FFF | 4 KB         |
|             | SPI1            | 0x3FF4_2000 | 0x3FF4_2FFF | 4 KB         |
|             | SPI0            | 0x3FF4_3000 | 0x3FF4_3FFF | 4 KB         |
|             | GPIO            | 0x3FF4_4000 | 0x3FF4_4FFF | 4 KB         |
|             | RTC             | 0x3FF4_8000 | 0x3FF4_8FFF | 4 KB         |
|             | IO MUX          | 0x3FF4_9000 | 0x3FF4_9FFF | 4 KB         |
|             | SDIO Slave      | 0x3FF4_B000 | 0x3FF4_BFFF | 4 KB         |
|             | UDMA1           | 0x3FF4_C000 | 0x3FF4_CFFF | 4 KB         |
|             | I2S0            | 0x3FF4_F000 | 0x3FF4_FFFF | 4 KB         |
|             | UART1           | 0x3FF5_0000 | 0x3FF5_0FFF | 4 KB         |
|             | I2C0            | 0x3FF5_3000 | 0x3FF5_3FFF | 4 KB         |
|             | UDMA0           | 0x3FF5_4000 | 0x3FF5_4FFF | 4 KB         |
|             | SDIO Slave      | 0x3FF5_5000 | 0x3FF5_5FFF | 4 KB         |
|             | RMT             | 0x3FF5_6000 | 0x3FF5_6FFF | 4 KB         |
|             | PCNT            | 0x3FF5_7000 | 0x3FF5_7FFF | 4 KB         |
|             | SDIO Slave      | 0x3FF5_8000 | 0x3FF5_8FFF | 4 KB         |
|             | LED PWM         | 0x3FF5_9000 | 0x3FF5_9FFF | 4 KB         |
|             | eFuse 控制器       | 0x3FF5_A000 | 0x3FF5_AFFF | 4 KB         |
|             | Flash 加密        | 0x3FF5_B000 | 0x3FF5_BFFF | 4 KB         |
|             | PWM0            | 0x3FF5_E000 | 0x3FF5_EFFF | 4 KB         |
|             | TIMG0           | 0x3FF5_F000 | 0x3FF5_FFFF | 4 KB         |
|             | TIMG1           | 0x3FF6_0000 | 0x3FF6_0FFF | 4 KB         |

| 种类 | 目标     | 开始地址        | 结束地址        | 大小   |
|----|--------|-------------|-------------|------|
| 外设 | SPI2   | 0x3FF6_4000 | 0x3FF6_4FFF | 4 KB |
|    | SPI3   | 0x3FF6_5000 | 0x3FF6_5FFF | 4 KB |
|    | SYSCON | 0x3FF6_6000 | 0x3FF6_6FFF | 4 KB |
|    | I2C1   | 0x3FF6_7000 | 0x3FF6_7FFF | 4 KB |
|    | SDMMC  | 0x3FF6_8000 | 0x3FF6_8FFF | 4 KB |
|    | EMAC   | 0x3FF6_9000 | 0x3FF6_AFFF | 8 KB |
|    | PWM1   | 0x3FF6_C000 | 0x3FF6_CFFF | 4 KB |
|    | I2S1   | 0x3FF6_D000 | 0x3FF6_DFFF | 4 KB |
|    | UART2  | 0x3FF6_E000 | 0x3FF6_EFFF | 4 KB |
|    | PWM2   | 0x3FF6_F000 | 0x3FF6_FFFF | 4 KB |
|    | PWM3   | 0x3FF7_0000 | 0x3FF7_0FFF | 4 KB |
|    | RNG    | 0x3FF7_5000 | 0x3FF7_5FFF | 4 KB |

## 3.2 定时器和看门狗

### 3.2.1 64-bit 通用定时器

芯片内置 4 个 64-bit 通用定时器，具有 16-bit 分频器和 64-bit 可自动重载的向上/向下计数器。

定时器特性：

- 16-bit 时钟分频器，分频系数为 2 至 65536
- 64-bit 计数器
- 计数器方向可配置：递增或递减
- 软件控制计数暂停和继续
- 定时器超时自动重载
- 软件控制的即时重载
- 电平触发中断和边沿触发中断

### 3.2.2 看门狗定时器

芯片中有 3 个看门狗定时器：2 个定时器模块中各有 1 个（称作主看门狗定时器，即 MWDT），RTC 模块中也有 1 个（称作 RTC 看门狗定时器，即 RWDT）。意外的软件或硬件问题会导致应用程序工作失常，而看门狗定时器可以帮助系统从中恢复。看门狗定时器有 4 个阶段。如果当前阶段超过预定时间，但没有喂狗或关闭看门狗定时器，可能引发以下 3 到 4 种动作中的 1 种。这些动作是：中断、CPU 复位、内核复位和系统复位。其中，只有 RWDT 能够触发系统复位，将复位包括 RTC 在内的整个芯片。每个阶段的超时时间长度均可单独设置。

在 flash 启动期间，RWDT 和第一个 MWDT 会自动开启，以便检测和修复启动问题。

看门狗具有以下特性：

- 4 个阶段，每一阶段都可被单独配置或关闭
- 各阶段时间段可被编程
- 如阶段超时，会采取 3 到 4 种可能动作中的 1 种（中断、CPU 复位、内核复位和系统复位）
- 32-bit 超时计数器



- 写保护，防止 RWDT 和 MWDT 配置被误写
- SPI flash 启动保护；如果在预定时间内，来自 SPI flash 的启动过程没有完成，看门狗会重启整个系统。

## 3.3 系统时钟

### 3.3.1 CPU 时钟

一旦重启，外置主晶振时钟源会被选为默认的 CPU 时钟。这个外置晶振也会与 PLL 连接产生一个高频时钟（通常为 160 MHz）。

另外，ESP32 内置了一个 8 MHz 的振荡器。应用程序可以在外置主晶振、PLL 时钟和内置 8 MHz 时钟中选择一个作为时钟源。根据不同的应用程序，被选择的时钟源直接或在分频之后驱动 CPU 时钟。

### 3.3.2 RTC 时钟

RTC 时钟有 5 种可能的时钟源：

- 外置低速 (32 kHz) 晶振时钟
- 外置主晶振的 4 分频时钟
- 内置 RC 振荡器（通常为 150 kHz，频率可调节）
- 内置 8 MHz 振荡器时钟
- 内置 31.25 kHz 时钟（由内置 8 MHz 振荡器时钟经 256 分频生成）

当芯片处于正常功耗模式且需要更快速的 CPU 访问时，应用程序可选择外置主晶振的 4 分频时钟或者内置 8 MHz 振荡器时钟。当芯片在低功耗模式下运行时，应用程序可选择外部低速 (32 kHz) 晶振时钟、内置 RC 振荡器时钟或内置 31.25 kHz 时钟。

### 3.3.3 音频 PLL 时钟

音频时钟由超低噪声 fractional-N PLL 生成。更多信息请参考 [《ESP32 技术参考手册》](#)。

## 3.4 射频

芯片射频包含以下主要模块：

- 2.4 GHz 接收器
- 2.4 GHz 发射器
- 偏置 (bias) 和线性稳压器
- Balun 和收发切换器
- 时钟生成器

### 3.4.1 2.4 GHz 接收器

2.4 GHz 接收器将 2.4 GHz 射频信号解调为正交基带信号，并用 2 个高精度、高速的 ADC 将后者转为数字信号。为了适应不同的信道情况，芯片集成了 RF 滤波器、自动增益控制 (AGC)、DC 偏移补偿电路和基带滤波器。

### 3.4.2 2.4 GHz 发射器

2.4 GHz 发射器将正交基带信号调制为 2.4 GHz 射频信号，使用大功率互补金属氧化物半导体 (CMOS) 功率放大器驱动天线。数字校准进一步改善了功率放大器的线性，使得 802.11b 无线传输功率可达 +20.5 dBm，802.11n 无线传输功率可达 +18 dBm。

为了抵消射频接收器的瑕疵，芯片还另增了校准措施，例如：

- 载波泄露消除
- I/Q 相位匹配
- 基带非线性抑制
- 射频非线性抑制
- 天线匹配

这些内置校准措施缩短了产品的测试时间，不再需要测试设备。

### 3.4.3 时钟生成器

时钟生成器为接收器和发射器生成 2.4 GHz 正交时钟信号，所有部件均集成于芯片上，包括电感、变容二极管、环路滤波器、线性稳压器和分频器。

时钟生成器含有内置校准电路和自测电路。运用拥有自主知识产权的校准算法，正交时钟相噪特性在片上经过算法优化处理（该算法拥有自主知识产权），以确保接收器和发射器达到最佳性能。

## 3.5 Wi-Fi

芯片支持 TCP/IP 协议，完全遵循 802.11 b/g/n Wi-Fi MAC 协议栈，支持分布式控制功能 (DCF) 下的基本服务集 (BSS) STA 和 SoftAP 操作。支持通过最小化主机交互来优化有效工作时长，以实现功耗管理。

### 3.5.1 Wi-Fi 射频和基带

Wi-Fi 射频和基带支持以下特性：

- 802.11b/g/n
- 802.11n MCS0-7 支持 20 MHz 和 40 MHz 带宽
- 802.11n MCS32 (RX)
- 802.11n 0.4  $\mu$ s 保护间隔
- 数据率高达 150 Mbps
- 接收 STBC 2x1
- 发射功率高达 20.5 dBm
- 可调节的发射功率
- 天线分集

芯片支持带有外部射频开关的天线分集与选择。外部射频开关由一个或多个 GPIO 管脚控制，用来选择最合适的天线以减少信道衰减的影响。

### 3.5.2 Wi-Fi MAC

Wi-Fi MAC 自行支持的底层协议功能如下：

- 4 × 虚拟 Wi-Fi 接口
- 同时支持基础结构型网络 (Infrastructure BSS) Station 模式/SoftAP 模式/混杂模式
- RTS 保护, CTS 保护, 立即块回复 (Immediate Block ACK)
- 重组 (Defragmentation)
- TX/RX A-MPDU, RX A-MSDU
- TXOP
- 无线多媒体 (WMM)
- CCMP (CBC-MAC, 计数器模式)、TKIP (MIC, RC4)、WAPI (SMS4)、WEP (RC4) 和 CRC
- 自动 Beacon 监测 (硬件 TSF)

## 3.6 蓝牙

芯片集成了蓝牙链路控制器和蓝牙基带, 支持基带协议和其他底层链路协议, 例如调制/解调、包处理、比特流处理和跳频等。

### 3.6.1 蓝牙射频和基带

芯片蓝牙射频和基带支持以下特性：

- Class-1、Class-2 和 Class-3 发射输出功率, 动态控制范围高达 24 dB
- $\pi/4$  DQPSK 和 8 DPSK 调制
- NZIF 接收器灵敏度高, 动态范围超过 94 dBm
- 无需外部 PA 即可支持 Class-1 操作
- 内置 SRAM 支持全速数据传送、混合语音和数据以及完整的微微网 (Piconet) 运行
- 用于前向纠错、包头错误控制、接入码检查、CRC、解调、加密比特流生成、白化和发送脉冲成形的逻辑电路
- ACL、SCO、eSCO 和 AFH
- PCM 接口中的 A-law、 $\mu$ -law 和 CVSD 数字音频编解码
- SBC 音频编解码
- 低功耗应用的电源管理
- 带有 128-bit AES 的 SMP

### 3.6.2 蓝牙接口

- 提供 UART HCI 接口, 速度高达 4 Mbps
- 提供 SDIO/SPI HCI 接口
- 提供 PCM/I<sup>2</sup>S 音频接口

### 3.6.3 蓝牙协议栈

芯片的蓝牙协议栈支持蓝牙 v4.2 BR/EDR 和 Bluetooth LE 标准。

### 3.6.4 蓝牙链路控制器

链路控制器主要可实现 3 种操作：Standby、Connection 和 Sniff。可实现多路连接以及查询、寻呼和安全简易配对 (SSP) 等操作，因此能够组建微微网 (Piconet) 和散射网 (Scatternet)。以下为链路控制器的主要特性：

- 传统蓝牙
  - 设备发现（查询和查询扫描）
  - 建立连接（寻呼和寻呼扫描）
  - 多连接
  - 支持异步数据收发
  - 同步连接 (SCO/eSCO)
  - 主从切换
  - 自适应跳频 (AFH) 和信道选择
  - 加密广播
  - 授权和加密
  - 安全简易配对 (SSP)
  - 多点连接和散射网管理
  - Sniff（呼吸）模式
  - 非连接的从模式广播（收发）
  - 增强型功率控制
  - Ping
- 低功耗蓝牙
  - 广播
  - 扫描
  - 支持同时广播和扫描
  - 多连接
  - 异步数据收发
  - 自适应跳频和信道选择
  - 连接参数更新
  - 支持扩展的数据包长度
  - 链路层加密
  - LE Ping

## 3.7 RTC 和低功耗管理

ESP32 采用了先进的电源管理技术，可以在不同的功耗模式之间切换。

- 功耗模式

- **Active 模式**: 芯片射频处于工作状态。芯片可以接收、发射和侦听信号。
- **Modem-sleep 模式**: CPU 可运行, 时钟可被配置。Wi-Fi/蓝牙基带和射频关闭。
- **Light-sleep 模式**: CPU 暂停运行。RTC 存储器和外设以及 ULP 协处理器运行。任何唤醒事件 (MAC、主机、RTC 定时器或外部中断) 都会唤醒芯片。
- **Deep-sleep 模式**: CPU 和大部分外设都会掉电, 只有 RTC 存储器和 RTC 外设处于工作状态。Wi-Fi 和蓝牙连接数据存储在 RTC 中。ULP 协处理器可以工作。
- **Hibernation 模式**: 内置的 8 MHz 振荡器和 ULP 协处理器均被禁用。RTC 内存恢复电源被切断。只有 1 个位于低速时钟上的 RTC 时钟定时器和某些 RTC GPIO 在工作。RTC 时钟定时器或 RTC GPIO 可以将芯片从 Hibernation 模式中唤醒。

设备在不同的功耗模式下有不同的电流消耗, 详情请见下表。

**表 6: 不同功耗模式下的功耗**

| 功耗模式          | 描述                    |                      |      | 功耗                   |
|---------------|-----------------------|----------------------|------|----------------------|
| Active (射频工作) | Wi-Fi Tx packet       |                      |      | 详见表 15               |
|               | Wi-Fi/BT Tx packet    |                      |      |                      |
|               | Wi-Fi/BT Rx 和侦听       |                      |      |                      |
| Modem-sleep   | CPU 处于工作状态            | 240 MHz <sup>*</sup> | 双核芯片 | 30 mA ~ 68 mA        |
|               |                       |                      | 单核芯片 | N/A                  |
|               |                       | 160 MHz <sup>*</sup> | 双核芯片 | 27 mA ~ 44 mA        |
|               |                       |                      | 单核芯片 | 27 mA ~ 34 mA        |
|               |                       | 正常速度: 80 MHz         | 双核芯片 | 20 mA ~ 31 mA        |
|               |                       |                      | 单核芯片 | 20 mA ~ 25 mA        |
| Light-sleep   | -                     |                      |      | 0.8 mA               |
| Deep-sleep    | ULP 协处理器处于工作状态        |                      |      | 150 $\mu$ A          |
|               | 超低功耗传感器监测方式           |                      |      | 100 $\mu$ A @1% duty |
|               | RTC 定时器 + RTC 存储器     |                      |      | 10 $\mu$ A           |
| Hibernation   | 仅有 RTC 定时器处于工作状态      |                      |      | 5 $\mu$ A            |
| 关闭            | CHIP_PU 脚拉低, 芯片处于关闭状态 |                      |      | 1 $\mu$ A            |

**说明:**

- \* ESP32 系列芯片中, ESP32-D0WD-V3, ESP32-D0WDQ6-V3, ESP32-D0WD 和 ESP32-D0WDQ6 的 CPU 最大频率为 240 MHz; ESP32-D2WD, ESP32-S0WD 和 ESP32-U4WDH 的 CPU 最大频率为 160 MHz。
- 在 Wi-Fi 开启的场景中, 芯片会在 Active 和 Modem-sleep 模式之间切换, 功耗也会在两种模式间变化。
- Modem-sleep 模式下, CPU 频率自动变化, 频率取决于 CPU 负载和使用的外设。
- Deep-sleep 模式下, 仅 ULP 协处理器处于工作状态时, 可以操作 GPIO 及低功耗 I<sup>2</sup>C。
- 当系统处于超低功耗传感器监测模式时, ULP 协处理器和传感器周期性工作, ADC 以 1% 占空比工作, 系统功耗典型值为 100  $\mu$ A。

## 4. 外设接口和传感器

### 4.1 外设和传感器描述

#### 4.1.1 通用输入/输出接口 (GPIO)

ESP32 共有 34 个 GPIO 管脚，通过配置对应的寄存器，可以为这些管脚分配不同的功能，包括如下几类 GPIO：只有数字功能的 GPIO、带模拟功能的 GPIO、带电容触摸功能的 GPIO 等。带模拟功能的 GPIO 和带电容触摸功能的 GPIO 可以被配置为数字 GPIO。

大部分带数字功能的 GPIO 都可以被配置为内部上拉/下拉，或者被设置为高阻。当被配置为输入时，可通过读取寄存器获取输入值。输入管脚也可以被设置为通过边缘触发或电平触发来产生 CPU 中断。大部分数字 IO 管脚都是双向、非反相和三态的，包括带有三态控制的输入和输出缓冲器。这些管脚可以复用作其他功能，例如 SDIO、UART、SPI 等（更多信息请参考附录 IO\_MUX）。当芯片低功耗运行时，GPIO 可被设定为保持状态。

#### 4.1.2 模/数转换器 (ADC)

ESP32 集成了 12-bit SAR ADC，共支持 18 个模拟通道输入。为了实现更低功耗，ESP32 的 ULP 协处理器也可以在睡眠方式下测量电压，此时，可通过设置阈值或其他触发方式唤醒 CPU。

通过适当的设置，最多可配置 18 个管脚的 ADC，用于电压模数转换。

表 7 描述了 ADC 特性：

表 7: ADC 特性

| 参数          | 描述                             | 最小值 | 最大值 | 单位   |
|-------------|--------------------------------|-----|-----|------|
| DNL (差分非线性) | RTC 控制器；ADC 外接 100 nF 电容；      | -7  | 7   | LSB  |
| INL (积分非线性) | 输入为 DC 信号；常温 25 °C；Wi-Fi&BT 关闭 | -12 | 12  | LSB  |
| 采样速度        | RTC 控制器                        | -   | 200 | ksps |
|             | DIG 控制器                        | -   | 2   | MSPS |

#### 说明：

- Atten=3 时，测量值大于 3000（电压值约为 2450 mV）之后，精度会比上表所述低。
- 使用过滤器多次采样或计算平均值可以获得更好的 DNL 结果。
- VDD3P3\_RTC 电源域的 GPIO 管脚输入电压范围请严格遵守表 13 直流电气特性规范，否则会引入 ADC 测量误差，且影响芯片正常工作。

默认情况下，芯片之间的测量差异会有  $\pm 6\%$ 。ESP-IDF 提供了对 ADC1 的多种[校准方法](#)。使用 eFuse Vref 参考值校准后的结果如表 8 所示。用户如需要更高的精度可选用其他方法自行校准。

表 8: ADC 校准结果

| 参数  | 描述                            | 最小值 | 最大值 | 单位 |
|-----|-------------------------------|-----|-----|----|
| 总误差 | Atten=0, 有效测量范围 100 ~ 950 mV  | -23 | 23  | mV |
|     | Atten=1, 有效测量范围 100 ~ 1250 mV | -30 | 30  | mV |
|     | Atten=2, 有效测量范围 150 ~ 1750 mV | -40 | 40  | mV |
|     | Atten=3, 有效测量范围 150 ~ 2450 mV | -60 | 60  | mV |

### 4.1.3 霍尔传感器

ESP32 集成的霍尔传感器是基于空穴 (N-carrier) 电阻设计的。当芯片置于电磁场中时，霍尔传感器会在电阻上横向产生一个小电压，这个小电压可由 ADC 直接测量。

### 4.1.4 数/模转换器 (DAC)

ESP32 有 2 个 8-bit DAC 通道，将 2 路数字信号分别转化为 2 个模拟电压信号输出，两个通道可以独立地工作。DAC 电路由内置电阻串和 1 个缓冲器组成。这 2 个 DAC 可以作为参考电压使用。

### 4.1.5 触摸传感器

ESP32 提供了多达 10 个电容式传感 GPIO，能够探测由手指或其他物品直接接触或接近而产生的电容差异。这种设计的低噪声特性和电路的高灵敏度支持使用相对较小的触摸板。也可以使用触摸板阵列以探测更大区域或更多点。表 9 列出了 10 个电容式传感 GPIO。

表 9: ESP32 上的电容式传感 GPIO

| 电容式传感信号名称 | 管脚名称   |
|-----------|--------|
| T0        | GPIO4  |
| T1        | GPIO0  |
| T2        | GPIO2  |
| T3        | MTDO   |
| T4        | MTCK   |
| T5        | MTDI   |
| T6        | MTMS   |
| T7        | GPIO27 |
| T8        | 32K_XN |
| T9        | 32K_XP |

### 4.1.6 超低功耗协处理器 (ULP)

ULP 处理器和 RTC 存储器在 Deep-sleep 模式下仍保持工作状态。因此，开发者可以将 ULP 协处理器的程序存放在 RTC 慢速存储器中，使其能够在 Deep-sleep 模式下访问外设、内置定时器和内置传感器。在 CPU 需要由外部事件、定时器或者这些事件的组合来唤醒的应用中，可用于保持最低的功耗。

### 4.1.7 以太网 MAC 接口

ESP32 为以太网通信提供了一个符合 IEEE-802.3-2008 标准的媒体访问控制器 (MAC) 接口。ESP32 需要一个外部物理层接口芯片 (PHY) 来连接实体 LAN 总线 (双绞线、光纤等)。物理层接口芯片通过 17 个 MII 信号或 9 个 RMII 信号与 ESP32 连接。以太网 MAC 接口 (EMAC) 支持以下特性：

- 10 Mbps 和 100 Mbps 的速率
- 专用的 DMA 控制器实现以太网 MAC 接口与专用 SRAM 之间的高速传输
- 带标记的 MAC 帧 (支持 VLAN)
- 半双工 (CSMA/CD) 和全双工操作
- MAC 控制子层 (控制帧)



- 32-bit CRC 自动生成和消除
- 用于单播和组播地址（广播和组地址）的多种地址过滤模式
- 记录每个收发帧的 32-bit 状态码
- 内部 FIFO 用于缓存发射和接收帧。发送 FIFO 和接收 FIFO 均为 512 字 (32-bit)
- 符合 IEEE 1588 2008 (PTP V2) 标准的硬件 PTP（精确时间协议）
- 25 MHz/50 MHz 的时钟输出

### 4.1.8 SD/SDIO/MMC 主机控制器

ESP32 集成一个 SD/SDIO/MMC 主机控制器，支持：

- SD 卡 3.0 和 3.01 版本
- SDIO 3.0 版本
- CE-ATA 1.1 版本
- 多媒体卡（MMC 4.41 版本、eMMC 4.5 版本和 4.51 版本）

控制器实现了高达 80 MHz 的时钟输出，并且支持 3 种数据总线模式：1 bit、4 bit 和 8 bit。在 4-bit 数据总线模式中，可以支持 2 个 SD/SDIO/MMC4.41 卡，还支持 1 个以 1.8 V 电压工作的 SD 卡。

### 4.1.9 SDIO/SPI 从机控制器

ESP32 集成了符合工业标准 SDIO 2.0 规格的 SD 设备接口，并允许主机控制器使用 SDIO 总线协议访问 SoC 设备。ESP32 用作 SDIO 总线上的从机。主机可以直接访问 SDIO 接口的寄存器并通过使用 DMA 引擎访问设备中的共享内存，从而不需要处理器内核即可使性能最优化。

SDIO/SPI 从机控制器具有以下特性：

- 时钟范围为 0 至 50 MHz，支持 SPI、1-bit SDIO 和 4-bit SDIO 的传输模式
- 采样和驱动的时钟边沿可配置
- 主机可直接访问的专用寄存器
- 可中断主机，启动数据传输
- 支持自动填充 SDIO 总线上的发送数据，同样支持自动丢弃 SDIO 总线上的填充数据
- 字节块大小可达 512 字节
- 主机与从机间有中断向量可以相互中断对方
- 用于数据传输的 DMA

### 4.1.10 通用异步收发器 (UART)

ESP32 有 3 个 UART 接口，即 UART0、UART1 和 UART2，支持异步通信（RS232 和 RS485）和 IrDA，通信速率可达到 5 Mbps。UART 支持 CTS 和 RTS 信号的硬件管理以及软件流控（XON 和 XOFF）。3 个接口均可被 DMA 访问或者 CPU 直接访问。

### 4.1.11 I<sup>2</sup>C 接口

ESP32 有 2 个 I<sup>2</sup>C 总线接口，根据用户的配置，总线接口可以用作 I<sup>2</sup>C 主机或从机模式。I<sup>2</sup>C 接口支持：



- 标准模式 (100 Kbit/s)
- 高速模式 (400 Kbit/s)
- 速度最高可达 5 MHz，但受制于 SDA 上拉强度
- 7-bit/10-bit 寻址模式
- 双寻址模式

用户可以配置指令寄存器来控制 I<sup>2</sup>C 接口，从而实现更多灵活的应用。

### 4.1.12 I<sup>2</sup>S 接口

ESP32 有 2 个标准 I<sup>2</sup>S 接口。这 2 个接口可以以主机或从机模式，在全双工或半双工模式下工作，并且可被配置为 8/16/32/48/64-bit 的输入输出通道，支持频率从 10 kHz 到 40 MHz 的 BCK 时钟。当 1 个或 2 个 I<sup>2</sup>S 接口被配置为主机模式时，主机时钟可以输出到外部 DAC/CODEC。

2 个 I<sup>2</sup>S 接口都有专用的 DMA 控制器。支持 PDM 和 BT PCM 接口。

### 4.1.13 红外遥控器

红外遥控器支持 8 通道的红外发射和接收。通过程序控制脉冲波形，遥控器可以支持多种红外协议。8 个通道共用 1 个 512 x 32-bit 的存储模块来存放收发的波形。

### 4.1.14 脉冲计数器

脉冲计数器通过 7 种模式捕捉脉冲并对脉冲边沿计数。内部有 8 个通道，每个通道一次可同时捕捉 4 个信号。每组 4 个输入包括 2 个脉冲信号和 2 个控制信号。当计数器达到了设定的阈值，就会产生 1 个中断。

### 4.1.15 脉冲宽度调制 (PWM)

PWM 控制器可以用于驱动数字马达和智能灯。该控制器包含 PWM 定时器、PWM 执行器和 1 个专用的捕捉子模组。定时器可以同步定时，也可以独立运行。每个 PWM 执行器为 1 个 PWM 通道生成波形。专用的捕捉子模组可以精确捕捉外部定时事件。

### 4.1.16 LED PWM

LED PWM 控制器可以生成 16 路独立的数字波形，波形的周期和占空比可配置。

16 路信号在 80 MHz APB 总线时钟下工作，其中 8 路信号还可以选择使用芯片内置的 8 MHz 振荡器时钟，可在 Light-sleep 模式下工作。每路信号可选择 1 个 20-bit 定时器，定时器的计数范围可配置，在输出信号周期为 1 ms 时，占空比的精确度可以高达 16 bit。

通过软件可以实时改变占空比。另外，每路 LED PWM 支持自动步进式地增加或减少占空比，可以用于 LED RGB 彩色梯度发生器。

### 4.1.17 串行外设接口 (SPI)

ESP32 共有 3 组 SPI (SPI、HSPI 和 VSPI) 接口，可以在主机或从机模式，在 1-line 全双工或 1/2/4-line 半双工通信模式下工作，作为通用 SPI 支持以下特性：

- 4 种模式的 SPI 传输格式，模式取决于 SPI 时钟的极性 (CPOL) 和相位 (CPHA)
- 最高支持到 80 MHz (实际可支持频率还受限于所用 pad、PCB 走线、外接器件规格等)

- 最高支持 64 byte 的 FIFO

所有 SPI 接口都可以连接外部 flash/SRAM 和 LCD。每一个 SPI 控制器都可连接到 DMA 通道。

#### 4.1.18 硬件加速器

ESP32 配备硬件加速器，支持一些通用加密算法，比如 AES (FIPS PUB 197)、SHA (FIPS PUB 180-4)、RSA 和 ECC 等，还支持大数乘法、大数模乘等独立运算。硬件加速器支持的 RSA、ECC、大数乘法和大数模乘运算最大长度可达 4096 bit。

硬件加速器极大提高了运算速度，显著减小了软件的复杂度。硬件加速器还支持对 flash 的加密与动态解密，确保 flash 中的代码不被窃取。

## 4.2 外设管脚分配

表 10: 外设和传感器表

| 接口     | 信号       | 管脚          | 功能                 |
|--------|----------|-------------|--------------------|
| ADC    | ADC1_CH0 | SENSOR_VP   | 2 个 12-bit SAR ADC |
|        | ADC1_CH1 | SENSOR_CAPP |                    |
|        | ADC1_CH2 | SENSOR_CAPN |                    |
|        | ADC1_CH3 | SENSOR_VN   |                    |
|        | ADC1_CH4 | 32K_XP      |                    |
|        | ADC1_CH5 | 32K_XN      |                    |
|        | ADC1_CH6 | VDET_1      |                    |
|        | ADC1_CH7 | VDET_2      |                    |
|        | ADC2_CH0 | GPIO4       |                    |
|        | ADC2_CH1 | GPIO0       |                    |
|        | ADC2_CH2 | GPIO2       |                    |
|        | ADC2_CH3 | MTDO        |                    |
|        | ADC2_CH4 | MTCK        |                    |
|        | ADC2_CH5 | MTDI        |                    |
|        | ADC2_CH6 | MTMS        |                    |
|        | ADC2_CH7 | GPIO27      |                    |
|        | ADC2_CH8 | GPIO25      |                    |
|        | ADC2_CH9 | GPIO26      |                    |
| DAC    | DAC_1    | GPIO25      | 2 个 8-bit DAC      |
|        | DAC_2    | GPIO26      |                    |
| 触摸传感器  | TOUCH0   | GPIO4       | 电容式触摸传感器           |
|        | TOUCH1   | GPIO0       |                    |
|        | TOUCH2   | GPIO2       |                    |
|        | TOUCH3   | MTDO        |                    |
|        | TOUCH4   | MTCK        |                    |
|        | TOUCH5   | MTDI        |                    |
|        | TOUCH6   | MTMS        |                    |
|        | TOUCH7   | GPIO27      |                    |
| TOUCH8 | 32K_XN   |             |                    |

| 接口                    | 信号              | 管脚         | 功能  |
|-----------------------|-----------------|------------|---|
|                       | TOUCH9          | 32K_XP     |   |
| JTAG                  | MTDI            | MTDI       | 软件调试 JTAG   |
|                       | MTCK            | MTCK       |   |
|                       | MTMS            | MTMS       |   |
|                       | MTDO            | MTDO       |   |
| SD/SDIO/MMC 主机<br>控制器 | HS2_CLK         | MTMS       | 支持 V3.01 标准 SD 内存卡  |
|                       | HS2_CMD         | MTDO       |   |
|                       | HS2_DATA0       | GPIO2      |   |
|                       | HS2_DATA1       | GPIO4      |   |
|                       | HS2_DATA2       | MTDI       |   |
|                       | HS2_DATA3       | MTCK       |   |
| 电机 PWM                | PWM0_OUT0~2     | 任意 GPIO 管脚 | 16-bit 计时器的 3 路通道可产生 PWM 波形，每路包括 1 对输出信号、3 个故障检测信号、3 个事件捕捉信号，及 3 个同步信号。 |
|                       | PWM1_OUT_IN0~2  |            |   |
|                       | PWM0_FLT_IN0~2  |            |   |
|                       | PWM1_FLT_IN0~2  |            |   |
|                       | PWM0_CAP_IN0~2  |            |   |
|                       | PWM1_CAP_IN0~2  |            |   |
|                       | PWM0_SYNC_IN0~2 |            |   |
|                       | PWM1_SYNC_IN0~2 |            |   |
| SDIO/SPI 从机控制器        | SD_CLK          | MTMS       | SDIO 接口，符合 SDIO V2.0 卡行业标准。   |
|                       | SD_CMD          | MTDO       |   |
|                       | SD_DATA0        | GPIO2      |   |
|                       | SD_DATA1        | GPIO4      |   |
|                       | SD_DATA2        | MTDI       |   |
|                       | SD_DATA3        | MTCK       |   |
| UART                  | U0RXD_in        | 任意 GPIO 管脚 | 2 部 UART 设备，支持硬件流控制和 DMA  |
|                       | U0CTS_in        |            |   |
|                       | U0DSR_in        |            |   |
|                       | U0TXD_out       |            |   |
|                       | U0RTS_out       |            |   |
|                       | U0DTR_out       |            |   |
|                       | U1RXD_in        |            |   |
|                       | U1CTS_in        |            |   |
|                       | U1TXD_out       |            |   |
|                       | U1RTS_out       |            |   |
|                       | U2RXD_in        |            |   |
|                       | U2CTS_in        |            |   |
|                       | U2TXD_out       |            |   |
|                       | U2RTS_out       |            |   |
| I <sup>2</sup> C      | I2CEXT0_SCL_in  | 任意 GPIO 管脚 | 2 部 I <sup>2</sup> C 设备，支持主机或从机模式                                       |
|                       | I2CEXT0_SDA_in  |            |   |
|                       | I2CEXT1_SCL_in  |            |   |
|                       | I2CEXT1_SDA_in  |            |   |

| 接口      | 信号   | 管脚         | 功能  |
|---------|--|------------|---|
|         | I2CEXT0_SCL_out<br>I2CEXT0_SDA_out<br>I2CEXT1_SCL_out<br>I2CEXT1_SDA_out   |            |   |
| LED PWM | ledc_hs_sig_out0~7<br>ledc_ls_sig_out0~7   | 任意 GPIO 管脚 | 16 路独立通道；采用 @80 MHz 时钟/RTC 时钟。占空比精确度：16-bit。  |
| I2S     | I2S0I_DATA_in0~15<br>I2S0O_BCK_in<br>I2S0O_WS_in<br>I2S0I_BCK_in<br>I2S0I_WS_in<br>I2S0I_H_SYNC<br>I2S0I_V_SYNC<br>I2S0I_H_ENABLE<br>I2S0O_BCK_out<br>I2S0O_WS_out<br>I2S0I_BCK_out<br>I2S0I_WS_out<br>I2S0O_DATA_out0~23<br>I2S1I_DATA_in0~15<br>I2S1O_BCK_in<br>I2S1O_WS_in<br>I2S1I_BCK_in<br>I2S1I_WS_in<br>I2S1I_H_SYNC<br>I2S1I_V_SYNC<br>I2S1I_H_ENABLE<br>I2S1O_BCK_out<br>I2S1O_WS_out<br>I2S1I_BCK_out<br>I2S1I_WS_out<br>I2S1O_DATA_out0~23 | 任意 GPIO 管脚 | 用于串行立体声数据的输入输出，并行 LCD 数据的输出，camera 并行数据的输入。   |
| 红外遥控器   | RMT_SIG_IN0~7<br>RMT_SIG_OUT0~7  | 任意 GPIO 管脚 | 8 路 IR 收发器，支持不同波形标准。  |
| 通用 SPI  | HSPIQ_in/_out<br>HSPID_in/_out<br>HSPICLK_in/_out<br>HSPI_CS0_in/_out<br>HSPI_CS1_out<br>HSPI_CS2_out<br>VSPIQ_in/_out<br>VSPID_in/_out<br>VSPICLK_in/_out   | 任意 GPIO 管脚 | Standard SPI 接口包括时钟、片选、MOSI 和 MISO。这些接口可连接至 LCD 等外设设备，支持以下功能： <ul style="list-style-type: none"> <li>• 主机和从机模式；</li> <li>• 4 种模式的 SPI 传输格式；</li> <li>• 可配置 SPI 频率；</li> <li>• 高达 64 字节 FIFO 和 DMA。</li> </ul> |

| 接口           | 信号               | 管脚         | 功能   |
|--------------|------------------|------------|--|
|              | VSPI_CS0_in/_out |            |  |
|              | VSPI_CS1_out     |            |  |
|              | VSPI_CS2_out     |            |  |
| 并行 QSPI      | SPIHD            | SD_DATA_2  | 支持 Standard SPI、Dual SPI 和 Quad SPI，<br>可以连接外部 Flash 和 SRAM。 |
|              | SPIWP            | SD_DATA_3  |  |
|              | SPICS0           | SD_CMD     |  |
|              | SPICLK           | SD_CLK     |  |
|              | SPIQ             | SD_DATA_0  |  |
|              | SPID             | SD_DATA_1  |  |
|              | HSPICLK          | MTMS       |  |
|              | HSPICS0          | MTDO       |  |
|              | HSPIQ            | MTDI       |  |
|              | HSPID            | MTCK       |  |
|              | HSPIHD           | GPIO4      |  |
|              | HSPIWP           | GPIO2      |  |
|              | VSPICLK          | GPIO18     |  |
|              | VSPICS0          | GPIO5      |  |
|              | VSPIQ            | GPIO19     |  |
|              | VSPID            | GPIO23     |  |
| VSPIHD       | GPIO21           |            |  |
| VSPIWP       | GPIO22           |            |  |
| EMAC         | EMAC_TX_CLK      | GPIO0      | 以太网 MAC、MII/RMII 接口  |
|              | EMAC_RX_CLK      | GPIO5      |  |
|              | EMAC_TX_EN       | GPIO21     |  |
|              | EMAC_TXD0        | GPIO19     |  |
|              | EMAC_TXD1        | GPIO22     |  |
|              | EMAC_TXD2        | MTMS       |  |
|              | EMAC_TXD3        | MTDI       |  |
|              | EMAC_RX_ER       | MTCK       |  |
|              | EMAC_RX_DV       | GPIO27     |  |
|              | EMAC_RXD0        | GPIO25     |  |
|              | EMAC_RXD1        | GPIO26     |  |
|              | EMAC_RXD2        | U0TXD      |  |
|              | EMAC_RXD3        | MTDO       |  |
|              | EMAC_CLK_OUT     | GPIO16     |  |
|              | EMAC_CLK_OUT_180 | GPIO17     |  |
|              | EMAC_TX_ER       | GPIO4      |  |
|              | EMAC_MDC_out     | 任意 GPIO 管脚 |  |
|              | EMAC_MDI_in      | 任意 GPIO 管脚 |  |
|              | EMAC_MDO_out     | 任意 GPIO 管脚 |  |
| EMAC_CRS_out | 任意 GPIO 管脚       |            |  |
| EMAC_COL_out | 任意 GPIO 管脚       |            |  |

| 接口                | 信号                | 管脚         | 功能                         |
|-------------------|-------------------|------------|----------------------------|
| 脉冲计数器             | pcnt_sig_ch0_in0  | 任意 GPIO 管脚 | 脉冲计数器通过 7 种模式捕捉脉冲并对脉冲边沿计数。 |
|                   | pcnt_sig_ch1_in0  |            |                            |
|                   | pcnt_ctrl_ch0_in0 |            |                            |
|                   | pcnt_ctrl_ch1_in0 |            |                            |
|                   | pcnt_sig_ch0_in1  |            |                            |
|                   | pcnt_sig_ch1_in1  |            |                            |
|                   | pcnt_ctrl_ch0_in1 |            |                            |
|                   | pcnt_ctrl_ch1_in1 |            |                            |
|                   | pcnt_sig_ch0_in2  |            |                            |
|                   | pcnt_sig_ch1_in2  |            |                            |
|                   | pcnt_ctrl_ch0_in2 |            |                            |
|                   | pcnt_ctrl_ch1_in2 |            |                            |
|                   | pcnt_sig_ch0_in3  |            |                            |
|                   | pcnt_sig_ch1_in3  |            |                            |
|                   | pcnt_ctrl_ch0_in3 |            |                            |
|                   | pcnt_ctrl_ch1_in3 |            |                            |
|                   | pcnt_sig_ch0_in4  |            |                            |
|                   | pcnt_sig_ch1_in4  |            |                            |
|                   | pcnt_ctrl_ch0_in4 |            |                            |
|                   | pcnt_ctrl_ch1_in4 |            |                            |
|                   | pcnt_sig_ch0_in5  |            |                            |
|                   | pcnt_sig_ch1_in5  |            |                            |
|                   | pcnt_ctrl_ch0_in5 |            |                            |
|                   | pcnt_ctrl_ch1_in5 |            |                            |
|                   | pcnt_sig_ch0_in6  |            |                            |
|                   | pcnt_sig_ch1_in6  |            |                            |
|                   | pcnt_ctrl_ch0_in6 |            |                            |
|                   | pcnt_ctrl_ch1_in6 |            |                            |
| pcnt_sig_ch0_in7  |                   |            |                            |
| pcnt_sig_ch1_in7  |                   |            |                            |
| pcnt_ctrl_ch0_in7 |                   |            |                            |
| pcnt_ctrl_ch1_in7 |                   |            |                            |

## 5. 电气特性

### 5.1 绝对最大额定值

超出绝对最大额定值可能导致器件永久性损坏。这只是强调的额定值，不涉及器件的功能性操作。建议工作条件请参考表 12。

表 11: 绝对最大额定值

| 符号   | 参数       | 最小值  | 最大值  | 单位 |
|--|----------|------|------|----|
| VDDA, VDD3P3, VDD3P3_RTC, VDD3P3_CPU, VDD_SDIO | 电源管脚电压   | -0.3 | 3.6  | V  |
| $I_{output}^*$                                 | IO 输出总电流 | -    | 1200 | mA |
| $T_{store}$                                    | 存储温度     | -40  | 150  | °C |

\* 芯片的 IO 输出总电流的测条件为 25 °C 环境温度，VDD3P3\_RTC, VDD3P3\_CPU, VDD\_SDIO 三个电源域的管脚输出高电平且直接接地。此时芯片在保持工作状态 24 小时后，仍能正常工作。

### 5.2 建议工作条件

表 12: 建议工作条件

| 符号   | 参数        | 最小值 | 典型值 | 最大值 | 单位 |
|--|-----------|-----|-----|-----|----|
| VDDA, VDD3P3, VDD3P3_RTC <sup>1</sup> , VDD_SDIO (3.3 V mode) <sup>2</sup> | 电源管脚电压    | 2.3 | 3.3 | 3.6 | V  |
| VDD3P3_CPU   | 电源管脚电压    | 1.8 | 3.3 | 3.6 | V  |
| $I_{VDD}$  | 外部电源的供电电流 | 0.5 | -   | -   | A  |
| $T^3$  | 工作温度      | -40 | -   | 125 | °C |

- 写 eFuse 时，VDD3P3\_RTC 应至少 3.3 V。
- VDD\_SDIO 为 IO 的供电电源，通常也作为外接设备的供电电源。具体信息可参考附录 IO\_MUX。
  - VDD\_SDIO 可由 ESP32 的 VDD3P3\_RTC 生成：
    - 当 VDD\_SDIO 处于 3.3 V 模式时，由 VDD3P3\_RTC 通过约 6 Ω 电阻直接供电。因此，VDD\_SDIO 相对 VDD3P3\_RTC 会有一定电压降。
    - 当 VDD\_SDIO 处于 1.8 V 模式时，由 ESP32 内部的 LDO 产生。LDO 能提供的最大电流为 40 mA，输出电压范围为 1.65 V ~ 2.0 V。
  - VDD\_SDIO 也可由外部电源供电。
  - 更多信息请参考章节 2.3 电源管理。
- 由于 ESP32-D2WD 和 ESP32-U4WDH 的嵌入式 flash 工作温度为 -40 °C ~ 105 °C，所以 ESP32-D2WD 芯片的整体工作温度为 -40 °C ~ 105 °C。ESP32 系列中其他型号的芯片无嵌入式 flash，工作温度为 -40 °C ~ 125 °C。

## 5.3 直流电气特性 (3.3 V, 25 °C)

表 13: 直流电气特性 (3.3 V, 25 °C)

| 符号             | 参数  |                                    | 最小值                 | 典型值 | 最大值                 | 单位         |
|----------------|---|------------------------------------|---------------------|-----|---------------------|------------|
| $C_{IN}$       | 管脚电容  |                                    | -                   | 2   | -                   | pF         |
| $V_{IH}$       | 高电平输入电压   |                                    | $0.75 \times VDD^1$ | -   | $VDD^1 + 0.3$       | V          |
| $V_{IL}$       | 低电平输入电压   |                                    | -0.3                | -   | $0.25 \times VDD^1$ | V          |
| $I_{IH}$       | 高电平输入电流   |                                    | -                   | -   | 50                  | nA         |
| $I_{IL}$       | 低电平输入电流   |                                    | -                   | -   | 50                  | nA         |
| $V_{OH}$       | 高电平输出电压   |                                    | $0.8 \times VDD^1$  | -   | -                   | V          |
| $V_{OL}$       | 低电平输出电压   |                                    | -                   | -   | $0.1 \times VDD^1$  | V          |
| $I_{OH}$       | 高电平拉电流<br>( $VDD^1 = 3.3\text{ V}$ ,<br>$V_{OH} \geq 2.64\text{ V}$ ,<br>管脚输出强度设为<br>最大值) | VDD3P3_CPU 电<br>源域 <sup>1, 2</sup> | -                   | 40  | -                   | mA         |
|                |   | VDD3P3_RTC 电<br>源域 <sup>1, 2</sup> | -                   | 40  | -                   | mA         |
|                |   | VDD_SDIO 电<br>源域 <sup>1, 3</sup>   | -                   | 20  | -                   | mA         |
| $I_{OL}$       | 低电平灌电流<br>( $VDD^1 = 3.3\text{ V}$ , $V_{OL} = 0.495\text{ V}$ ,<br>管脚输出强度设为最大值)          |                                    | -                   | 28  | -                   | mA         |
| $R_{PU}$       | 上拉电阻  |                                    | -                   | 45  | -                   | k $\Omega$ |
| $R_{PD}$       | 下拉电阻  |                                    | -                   | 45  | -                   | k $\Omega$ |
| $V_{IL\_nRST}$ | CHIP_PU 关闭芯片的低电平输入电压  |                                    | -                   | -   | 0.6                 | V          |

说明:

1. VDD 是 I/O 的供电电源，具体请参考附录 IO\_MUX。
2. VDD3P3\_CPU 和 VDD3P3\_RTC 电源域的单个管脚的拉电流随管脚数量增加而减小，从约 40 mA 减小到约 29 mA。
3. VDD\_SDIO 电源域的单个管脚的拉电流随管脚数量增加而减小，从约 30 mA 减小到约 10 mA。

## 5.4 可靠性

表 14: 可靠性

| 测试                                    | 标准                    | 测试条件  | 结果   |
|---------------------------------------|-----------------------|---|------|
| 静电放电 (ESD), 充电器件模式 (CDM) <sup>1</sup> | JEDEC EIA/JESD22-C101 | $\pm 500\text{ V}$ , 所有管脚   | Pass |
| 静电放电 (ESD), 人体放电模式 (HBM) <sup>2</sup> | JEDEC EIA/JESD22-A114 | $\pm 1500\text{ V}$ , 所有管脚  | Pass |
| 闩锁 (过电流测试)                            | JEDEC STANDARD NO.78  | $\pm 50\text{ mA} \sim \pm 200\text{ mA}$ , 室温, IO 测试                                       | Pass |
| 闩锁 (过压试验)                             | JEDEC STANDARD NO.78  | $1.5 \times V_{max}$ , 室温, $V_{supply}$ 测试  | Pass |
| 湿度敏感等级 (MSL)                          | J-STD-020, MSL 3      | $30\text{ }^\circ\text{C}$ , 60% RH, 192 小时, IR $\times 3$<br>@ $260\text{ }^\circ\text{C}$ | Pass |

1. JEDEC 文档 JEP157 规定: 250 V CDM 能够在标准 ESD 控制流程下安全生产。
2. JEDEC 文档 JEP155 规定: 500 V HBM 能够在标准 ESD 控制流程下安全生产。



## 5.5 射频功耗参数

下列功耗数据是基于 3.3 V 电源、25 °C 环境温度，在 RF 接口处完成的测试结果。所有发射数据均基于 50% 的占空比测得。

表 15: 射频功耗参数

| 模式  | 最小值 | 典型值      | 最大值 | 单位 |
|---|-----|----------|-----|----|
| 发送 802.11b, DSSS 1 Mbps, POUT = +19.5 dBm | -   | 240      | -   | mA |
| 发送 802.11g, OFDM 54 Mbps, POUT = +16 dBm  | -   | 190      | -   | mA |
| 发送 802.11n, OFDM MCS7, POUT = +14 dBm     | -   | 180      | -   | mA |
| 接收 802.11b/g/n                            | -   | 95 ~ 100 | -   | mA |
| 发送 BT/BLE, POUT = 0 dBm                   | -   | 130      | -   | mA |
| 接收 BT/BLE                                 | -   | 95 ~ 100 | -   | mA |

## 5.6 Wi-Fi 射频

表 16: Wi-Fi 射频特性

| 参数                  | 条件              | 最小值  | 典型值   | 最大值  | 单位       |
|---------------------|-----------------|------|-------|------|----------|
| 工作频率范围 <sup>1</sup> | -               | 2412 | -     | 2484 | MHz      |
| 输出阻抗 <sup>2</sup>   | -               | -    | 见说明 2 | -    | $\Omega$ |
| 输出功率 <sup>3</sup>   | 11n, MCS7       | 12   | 13    | 14   | dBm      |
|                     | 11b 模式          | 18.5 | 19.5  | 20.5 | dBm      |
| 灵敏度                 | 11b, 1 Mbps     | -    | -98   | -    | dBm      |
|                     | 11b, 11 Mbps    | -    | -88   | -    | dBm      |
|                     | 11g, 6 Mbps     | -    | -93   | -    | dBm      |
|                     | 11g, 54 Mbps    | -    | -75   | -    | dBm      |
|                     | 11n, HT20, MCS0 | -    | -93   | -    | dBm      |
|                     | 11n, HT20, MCS7 | -    | -73   | -    | dBm      |
|                     | 11n, HT40, MCS0 | -    | -90   | -    | dBm      |
| 11n, HT40, MCS7     | -               | -70  | -     | dBm  |          |
| 邻道抑制                | 11g, 6 Mbps     | -    | 27    | -    | dB       |
|                     | 11g, 54 Mbps    | -    | 13    | -    | dB       |
|                     | 11n, HT20, MCS0 | -    | 27    | -    | dB       |
|                     | 11n, HT20, MCS7 | -    | 12    | -    | dB       |

1. 工作频率范围应符合国家或地区的规范标准。软件可以配置工作频率范围。
2. ESP32 Wi-Fi 射频的输出阻抗典型值与封装尺寸有关。封装为 QFN 6x6 的 ESP32 芯片的输出阻抗为  $30+j10 \Omega$ ；封装为 QFN 5x5 的 ESP32 芯片的输出阻抗为  $35+j10 \Omega$ 。
3. 根据产品或认证的要求，用户可以配置目标功率。

## 5.7 经典蓝牙射频

### 5.7.1 接收器 - 基础数据率 (BR)

表 17: 接收器特性 - 基础数据率 (BR)

| 参数               | 条件                  | 最小值 | 典型值 | 最大值 | 单位  |
|------------------|---------------------|-----|-----|-----|-----|
| 灵敏度 @0.1% BER    | -                   | -90 | -89 | -88 | dBm |
| 最大接收信号 @0.1% BER | -                   | 0   | -   | -   | dBm |
| 共信道抑制比 C/I       | -                   | -   | +7  | -   | dB  |
| 邻道选择性抑制比 C/I     | F = F0 + 1 MHz      | -   | -   | -6  | dB  |
|                  | F = F0 - 1 MHz      | -   | -   | -6  | dB  |
|                  | F = F0 + 2 MHz      | -   | -   | -25 | dB  |
|                  | F = F0 - 2 MHz      | -   | -   | -33 | dB  |
|                  | F = F0 + 3 MHz      | -   | -   | -25 | dB  |
|                  | F = F0 - 3 MHz      | -   | -   | -45 | dB  |
| 带外阻塞             | 30 MHz ~ 2000 MHz   | -10 | -   | -   | dBm |
|                  | 2000 MHz ~ 2400 MHz | -27 | -   | -   | dBm |
|                  | 2500 MHz ~ 3000 MHz | -27 | -   | -   | dBm |
|                  | 3000 MHz ~ 12.5 GHz | -10 | -   | -   | dBm |
| 互调               | -                   | -36 | -   | -   | dBm |

### 5.7.2 发射器 - 基础数据率 (BR)

表 18: 发射器特性 - 基础数据率 (BR)

| 参数                                | 条件               | 最小值   | 典型值  | 最大值 | 单位             |
|-----------------------------------|------------------|-------|------|-----|----------------|
| 射频发射功率 (见表 18 下方说明)               | -                | -     | 0    | -   | dBm            |
| 增益控制步长                            | -                | -     | 3    | -   | dB             |
| 射频功率控制范围                          | -                | -12   | -    | +9  | dBm            |
| 20 dB 带宽                          | -                | -     | 0.9  | -   | MHz            |
| 邻道发射功率                            | F = F0 ± 2 MHz   | -     | -47  | -   | dBm            |
|                                   | F = F0 ± 3 MHz   | -     | -55  | -   | dBm            |
|                                   | F = F0 ± > 3 MHz | -     | -60  | -   | dBm            |
| $\Delta f_{1avg}$                 | -                | -     | -    | 155 | kHz            |
| $\Delta f_{2max}$                 | -                | 133.7 | -    | -   | kHz            |
| $\Delta f_{2avg}/\Delta f_{1avg}$ | -                | -     | 0.92 | -   | -              |
| ICFT                              | -                | -     | -7   | -   | kHz            |
| 漂移速率                              | -                | -     | 0.7  | -   | kHz/50 $\mu$ s |
| 偏移 (DH1)                          | -                | -     | 6    | -   | kHz            |
| 偏移 (DH5)                          | -                | -     | 6    | -   | kHz            |

**说明:**

从 0 到 7, 共有 8 个功率级别, 发射功率范围从 -12 dBm 到 9 dBm。功率电平每增加 1 时, 发射功率增加 3 dB。默认情况下使用功率级别 4, 相应的发射功率为 0 dBm。

## 5.7.3 接收器 - 增强数据率 (EDR)

表 19: 接收器特性 - 增强数据率 (EDR)

| 参数                | 条件             | 最小值 | 典型值 | 最大值 | 单位  |
|-------------------|----------------|-----|-----|-----|-----|
| $\pi/4$ DQPSK     |                |     |     |     |     |
| 灵敏度 @0.01% BER    | -              | -90 | -89 | -88 | dBm |
| 最大接收信号 @0.01% BER | -              | -   | 0   | -   | dBm |
| 共信道抑制比 C/I        | -              | -   | 11  | -   | dB  |
| 邻道选择性抑制比 C/I      | F = F0 + 1 MHz | -   | -7  | -   | dB  |
|                   | F = F0 - 1 MHz | -   | -7  | -   | dB  |
|                   | F = F0 + 2 MHz | -   | -25 | -   | dB  |
|                   | F = F0 - 2 MHz | -   | -35 | -   | dB  |
|                   | F = F0 + 3 MHz | -   | -25 | -   | dB  |
|                   | F = F0 - 3 MHz | -   | -45 | -   | dB  |
| 8DPSK             |                |     |     |     |     |
| 灵敏度 @0.01% BER    | -              | -84 | -83 | -82 | dBm |
| 最大接收信号 @0.01% BER | -              | -   | -5  | -   | dBm |
| 共信道抑制比 C/I        | -              | -   | 18  | -   | dB  |
| 邻道抑制比 C/I         | F = F0 + 1 MHz | -   | 2   | -   | dB  |
|                   | F = F0 - 1 MHz | -   | 2   | -   | dB  |
|                   | F = F0 + 2 MHz | -   | -25 | -   | dB  |
|                   | F = F0 - 2 MHz | -   | -25 | -   | dB  |
|                   | F = F0 + 3 MHz | -   | -25 | -   | dB  |
|                   | F = F0 - 3 MHz | -   | -38 | -   | dB  |

## 5.7.4 发射器 - 增强数据率 (EDR)

表 20: 发射器特性 - 增强数据率 (EDR)

| 参数                         | 条件        | 最小值 | 典型值   | 最大值 | 单位  |
|----------------------------|-----------|-----|-------|-----|-----|
| 射频发射功率 (见表 18 下方说明)        | -         | -   | 0     | -   | dBm |
| 增益控制步长                     | -         | -   | 3     | -   | dB  |
| 射频功率控制范围                   | -         | -12 | -     | +9  | dBm |
| $\pi/4$ DQPSK max w0       | -         | -   | -0.72 | -   | kHz |
| $\pi/4$ DQPSK max wi       | -         | -   | -6    | -   | kHz |
| $\pi/4$ DQPSK max  wi + w0 | -         | -   | -7.42 | -   | kHz |
| 8DPSK max w0               | -         | -   | 0.7   | -   | kHz |
| 8DPSK max wi               | -         | -   | -9.6  | -   | kHz |
| 8DPSK max  wi + w0         | -         | -   | -10   | -   | kHz |
| $\pi/4$ DQPSK 调制精度         | RMS DEVM  | -   | 4.28  | -   | %   |
|                            | 99% DEVM  | -   | 100   | -   | %   |
|                            | Peak DEVM | -   | 13.3  | -   | %   |
| 8 DPSK 调制精度                | RMS DEVM  | -   | 5.8   | -   | %   |
|                            | 99% DEVM  | -   | 100   | -   | %   |
|                            | Peak DEVM | -   | 14    | -   | %   |

| 参数         | 条件                          | 最小值 | 典型值 | 最大值 | 单位  |
|------------|-----------------------------|-----|-----|-----|-----|
| 带内杂散发射     | $F = F_0 \pm 1 \text{ MHz}$ | -   | -46 | -   | dBm |
|            | $F = F_0 \pm 2 \text{ MHz}$ | -   | -40 | -   | dBm |
|            | $F = F_0 \pm 3 \text{ MHz}$ | -   | -46 | -   | dBm |
|            | $F = F_0 \pm 3 \text{ MHz}$ | -   | -   | -53 | dBm |
| EDR 差分相位编码 | -                           | -   | 100 | -   | %   |

## 5.8 低功耗蓝牙射频

### 5.8.1 接收器

表 21: 低功耗蓝牙接收器特性

| 参数                | 条件                        | 最小值 | 典型值 | 最大值 | 单位  |
|-------------------|---------------------------|-----|-----|-----|-----|
| 灵敏度 @30.8% PER    | -                         | -94 | -93 | -92 | dBm |
| 最大接收信号 @30.8% PER | -                         | 0   | -   | -   | dBm |
| 共信道抑制比 C/I        | -                         | -   | +10 | -   | dB  |
| 邻道抑制比 C/I         | $F = F_0 + 1 \text{ MHz}$ | -   | -5  | -   | dB  |
|                   | $F = F_0 - 1 \text{ MHz}$ | -   | -5  | -   | dB  |
|                   | $F = F_0 + 2 \text{ MHz}$ | -   | -25 | -   | dB  |
|                   | $F = F_0 - 2 \text{ MHz}$ | -   | -35 | -   | dB  |
|                   | $F = F_0 + 3 \text{ MHz}$ | -   | -25 | -   | dB  |
|                   | $F = F_0 - 3 \text{ MHz}$ | -   | -45 | -   | dB  |
| 带外阻塞              | 30 MHz ~ 2000 MHz         | -10 | -   | -   | dBm |
|                   | 2000 MHz ~ 2400 MHz       | -27 | -   | -   | dBm |
|                   | 2500 MHz ~ 3000 MHz       | -27 | -   | -   | dBm |
|                   | 3000 MHz ~ 12.5 GHz       | -10 | -   | -   | dBm |
| 互调                | -                         | -36 | -   | -   | dBm |

### 5.8.2 发射器

表 22: 低功耗蓝牙发射器特性

| 参数  | 条件                            | 最小值 | 典型值  | 最大值 | 单位                   |
|---|-------------------------------|-----|------|-----|----------------------|
| 射频发射功率 (见表 18 下方说明)                             | -                             | -   | 0    | -   | dBm                  |
| 增益控制步长  | -                             | -   | 3    | -   | dB                   |
| 射频功率控制范围  | -                             | -12 | -    | +9  | dBm                  |
| 邻道发射功率  | $F = F_0 \pm 2 \text{ MHz}$   | -   | -52  | -   | dBm                  |
|   | $F = F_0 \pm 3 \text{ MHz}$   | -   | -58  | -   | dBm                  |
|   | $F = F_0 \pm > 3 \text{ MHz}$ | -   | -60  | -   | dBm                  |
| $\Delta f_{1\text{avg}}$                        | -                             | -   | -    | 265 | kHz                  |
| $\Delta f_{2\text{max}}$                        | -                             | 247 | -    | -   | kHz                  |
| $\Delta f_{2\text{avg}}/\Delta f_{1\text{avg}}$ | -                             | -   | 0.92 | -   | -                    |
| ICFT  | -                             | -   | -10  | -   | kHz                  |
| 漂移速率  | -                             | -   | 0.7  | -   | kHz/50 $\mu\text{s}$ |

---

| 参数 | 条件 | 最小值 | 典型值 | 最大值 | 单位  |
|----|----|-----|-----|-----|-----|
| 偏移 | -  | -   | 2   | -   | kHz |

## 6. 封装信息

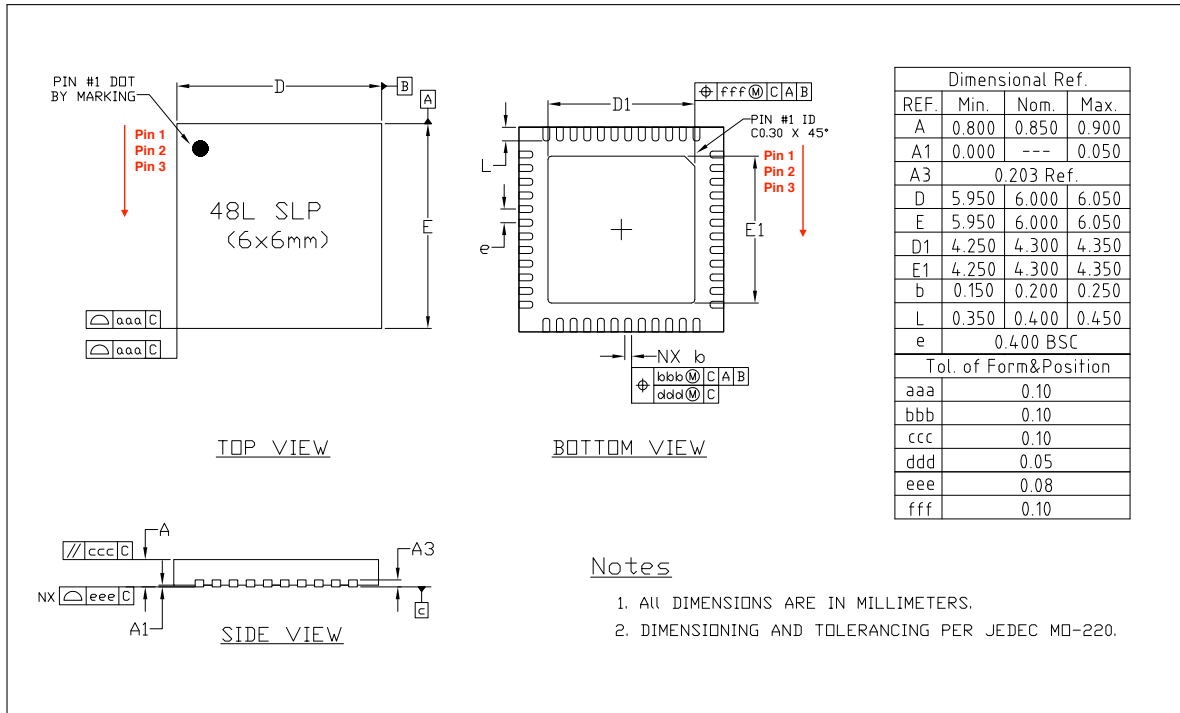


图 8: QFN48 (6x6 mm) 封装

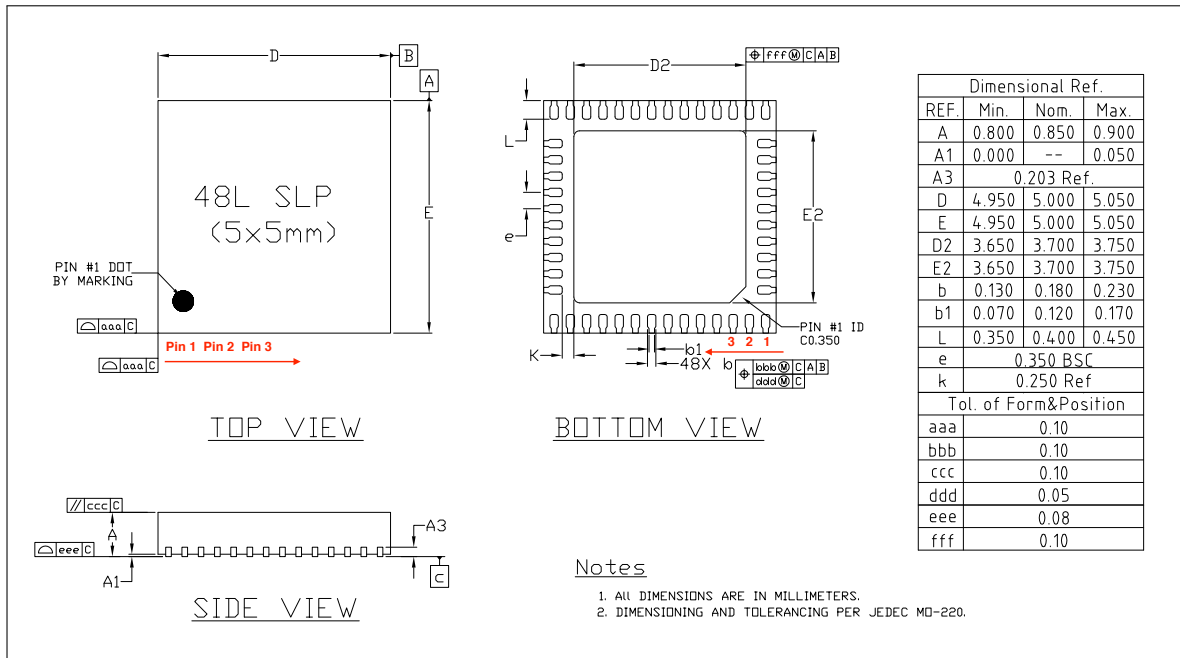


图 9: QFN48 (5x5 mm) 封装

**说明:**

从封装俯视图看，芯片管脚从 Pin 1 位置开始按逆时针方向进行编号。

## 7. 产品型号和订购信息

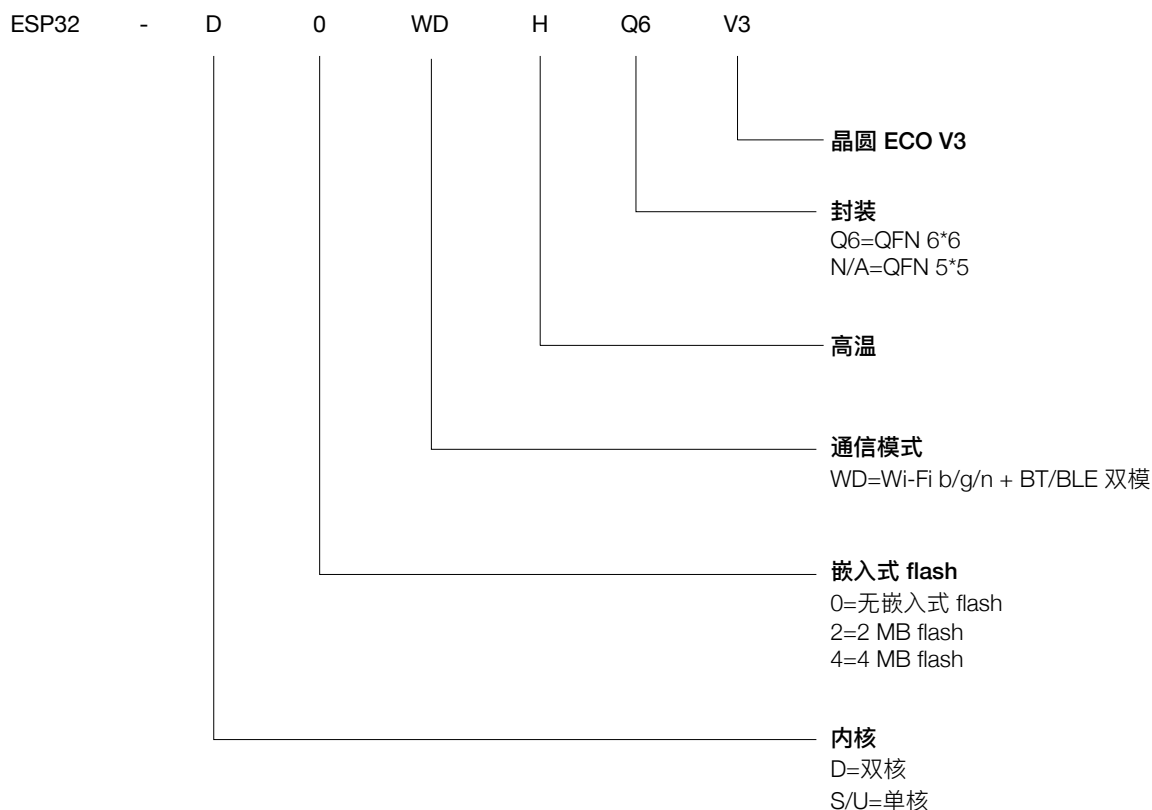


图 10: ESP32 产品型号

下表列举 ESP32 各个型号的订购信息。

表 23: 订购信息

| 订购型号                                      | 内核 | 嵌入式 flash               | 封装      |
|---|----|-------------------------|---------|
| ESP32-D0WD-V3                             | 双核 | 无嵌入式 flash              | QFN 5*5 |
| ESP32-D0WDQ6-V3                           | 双核 | 无嵌入式 flash              | QFN 6*6 |
| ESP32-D0WD                                | 双核 | 无嵌入式 flash              | QFN 5*5 |
| ESP32-D0WDQ6                              | 双核 | 无嵌入式 flash              | QFN 6*6 |
| ESP32-D2WD                                | 双核 | 2 MB 嵌入式 flash (40 MHz) | QFN 5*5 |
| ESP32-S0WD                                | 单核 | 无嵌入式 flash              | QFN 5*5 |
| ESP32-U4WDH                               | 单核 | 4 MB 嵌入式 flash (80 MHz) | QFN 5*5 |
| 说明：所有芯片型号均支持 Wi-Fi b/g/n + BT/BLE 双模通信模式。 |    |                         |         |

## 8. 学习资源

### 8.1 必读资料

访问以下链接可下载有关 ESP32 的文档资料。

- [《ESP32 ECO V3 使用指南》](#)  
本文介绍 ESP32 ECO V3 较之前硅片的主要变化。
- [《ESP32 勘误表及解决办法》](#)  
本文收录了 ESP32 芯片的硬件问题并给出解决方法。
- [《ESP-IDF 编程指南》](#)  
ESP32 相关开发文档的汇总平台，包含硬件手册，软件 API 介绍等。
- [《ESP32 技术参考手册》](#)  
该手册提供了关于 ESP32 的具体信息，包括各个功能模块的内部架构、功能描述和寄存器配置等。
- [ESP32 硬件资源](#)  
压缩包的内容主要是硬件原理图，PCB 布局，制造规范和物料清单。
- [《ESP32 硬件设计指南》](#)  
该手册提供了 ESP32 系列产品的硬件信息，包括 ESP32 芯片，ESP32 模组以及开发板。
- [《ESP32 AT 指令集与使用示例》](#)  
该文档描述 ESP32 AT 指令集功能以及使用方法，并介绍几种常见的 AT 指令使用示例。其中 AT 指令包括基础 AT 指令，Wi-Fi 功能 AT 指令，TCP/IP 相关 AT 指令等；使用示例包括单连接 TCP 客户端，UDP 传输，透传，多连接 TCP 服务器等。
- [《乐鑫产品订购信息》](#)

### 8.2 必备资源

以下为有关 ESP32 的必备资源。

- [ESP32 在线社区](#)  
工程师对工程师 (E2E) 的社区，用户可以在这里提出问题，分享知识，探索观点，并与其他工程师一起解决问题。
- [ESP32 GitHub](#)  
乐鑫在 GitHub 上有众多开源的开发项目。
- [ESP32 工具](#)  
ESP32 flash 下载工具以及《ESP32 认证测试指南》。
- [ESP32 IDF](#)  
ESP32 所有版本 IDF。
- [ESP32 资源合集](#)  
ESP32 相关的所有文档和工具资源。



## 附录 A - ESP32 管脚清单

### A.1. 管脚清单说明

表 24: 管脚清单说明

| 序号 | 说明  |
|----|---|
| 1  | IO_MUX 表格中，黄色单元格表示这几个 GPIO 管脚仅为输入管脚。  |
| 2  | 以下管脚仅为输入管脚，不带输出驱动器或内置上拉 / 下拉电路：SENSOR_VP (GPIO36)、SENSOR_CAPP (GPIO37)、SENSOR_CAPN (GPIO38)、SENSOR_VN (GPIO39)、VDET_1 (GPIO34)、VDET_2 (GPIO35)。   |
| 3  | 所有管脚分为 4 个电源域：VDDA (模拟电源)、VDD3P3_RTC (RTC 电源)、VDD3P3_CPU (数字 IO 和 CPU 电源)、VDD_SDIO (SDIO IO 电源)。VDD_SDIO 是内置 SDIO-LDO 的输出源。SDIO-LDO 的配置电压为 1.8 V 或与 VDD3P3_RTC 相同。Strapping 管脚和 eFuse bit 共同决定 SDIO-LDO 的默认电压。此外，软件还可以配置寄存器来强制改变 SDIO-LDO 电压。详见 IO_MUX 表格中“Power Domain”一栏。   |
| 4  | VDD3P3_RTC 域中的功能管脚具有模拟功能，包括 32 kHz 晶体振荡器、ADC、DAC 以及电容式触摸传感器。请参考 IO_MUX 表格中“Analog Function 1~3”各栏。  |
| 5  | 这些 VDD3P3_RTC 管脚支持 RTC Function 功能，能够在 Deep-sleep 模式下使用。例如，RTC-GPIO 可用于 Deep-sleep 模式下的芯片。  |
| 6  | GPIO 管脚最多支持 IO_MUX 表格中“Function 1~6”各栏中所列的 6 个数字功能。功能选择寄存器应设置为“N-1”，其中 N 为功能编号。以下为常用模块的信号前缀定义： <ul style="list-style-type: none"> <li>• SD_* 是 SDIO 从机的信号。</li> <li>• HS1_* 是 SDIO 主机端口 1 的信号。</li> <li>• HS2_* 是 SDIO 主机端口 2 的信号。</li> <li>• MT* 是 JTAG 的信号。</li> <li>• U0* 是 UART0 模块的信号。</li> <li>• U1* 是 UART1 模块的信号。</li> <li>• U2* 是 UART2 模块的信号。</li> <li>• SPI* 是 SPI01 模块的信号。</li> <li>• HSPI* 是 SPI2 模块的信号。</li> <li>• VSPI* 是 SPI3 模块的信号。</li> </ul> |

| 序号 | 说明  |
|----|---|
| 7  | <p>每个数字 Function 栏均对应一列 Type。请参考下列描述来理解每个 Function 所对应 Type 的意义。对于任意功能 Function-<i>N</i> 而言，Type 所指的是：</p> <ul style="list-style-type: none"> <li>• I: 仅为输入。如果选择了 Function-<i>N</i> 以外的其他功能，则该管脚的输入信号仍会连接到 Function-<i>N</i> 的输入信号。</li> <li>• I1: 仅为输入。如果选择了 Function-<i>N</i> 以外的其他功能，则 Function-<i>N</i> 的输入信号恒为 1。</li> <li>• IO: 仅为输入。如果选择 Function-<i>N</i> 以外的其他功能，则 Function-<i>N</i> 的输入信号恒为 0。</li> <li>• O: 仅为输出。</li> <li>• T: 高阻抗。</li> <li>• I/O/T: 该功能信号包含输入、输出和高阻抗组合。</li> <li>• I1/O/T: 该函数信号包含输入、输出和高阻抗组合。如果选择了 Function-<i>N</i> 以外的其他功能，则 Function-<i>N</i> 的输入信号恒为 1。</li> </ul> <p>例如，30 号管脚可作为 HS1_CMD 或 SD_CMD 使用，其中 HS1_CMD 的类型为 I1/O/T。如果 30 号管脚被选作 HS1_CMD，则该管脚的输入和输出均由 SDIO 主机控制。如果 30 号管脚未被选作 HS1_CMD，则对 SDIO 主机的输入信号总为 1。</p> |
| 8  | <p>每一个数字输出管脚的驱动强度可以配置。IO_MUX 表格中的“Drive Strength”栏列出了默认值。其中，驱动强度可通过寄存器配置为以下四种：</p> <ul style="list-style-type: none"> <li>• 0: ~5 mA</li> <li>• 1: ~10 mA</li> <li>• 2: ~20 mA</li> <li>• 3: ~40 mA</li> </ul> <p>默认值为 2。<br/>内置上拉 (wpu) 和内置下拉 (wpd) 驱动强度为 ~75 <math>\mu</math>A。</p>   |
| 9  | <p>IO_MUX 表格中“<i>At Reset</i>”栏列出了复位时每个管脚的状态，包括输入使能 (ie=1)、内置上拉 (wpu) 和内置下拉 (wpd)。复位时，所有管脚都处于输出禁用状态。</p>  |
| 10 | <p>IO_MUX 表格中“<i>After Reset</i>”栏列出了复位后每个管脚的即刻状态，包括输入使能 (ie=1)、内置上拉 (wpu) 和内置下拉 (wpd)。复位后，每个管脚均设定为“Function 1”。输出使能由其数字 Function 1 控制。</p>   |
| 11 | <p>表格 Ethernet_MAC 用于描述 Ethernet MAC 模块内的信号映射。Ethernet MAC 支持 MII 和 RMII 两种接口，同时支持内部 PLL 时钟和外部时钟源。对于 MII 接口来说，Ethernet MAC 可配 TX_ERR 信号，也可不配 TX_ERR 信号。MDC、MDIO、CRS 和 COL 均为慢速信号，可通过 GPIO 矩阵映射到任何 GPIO 管脚。</p>  |
| 12 | <p>表格 GPIO_Matrix 用于描述 GPIO 交换矩阵。片上功能模组所发出的信号可映射到任何 GPIO 管脚上。如表格 GPIO_Matrix 中，“The same input signal from IO_MUX core”栏说明的一样，有些信号既可通过 IO-MUX，也可通过 GPIO 矩阵映射到管脚上。</p>   |
| 13 | <p>* 表格 GPIO_Matrix 中，“默认值”一栏表示未分配 GPIO 时，输入信号的默认值。信号的实际值由寄存器位 GPIO_FUNC<i>m</i>_IN_INV_SEL 和寄存器域 GPIO_FUNC<i>m</i>_IN_SEL 共同决定。(m 的取值范围为 1~255。)</p>   |

## A.2. GPIO\_Matrix

表 25: GPIO\_Matrix

| 序号 | 输入信号              | 默认值 * | 信号可经由<br>IO_MUX 输出 | 输出信号                | 输出信号的<br>输出使能信号 |
|----|-------------------|-------|--------------------|---------------------|-----------------|
| 0  | SPICLK_in         | 0     | yes                | SPICLK_out          | SPICLK_oe       |
| 1  | SPIQ_in           | 0     | yes                | SPIQ_out            | SPIQ_oe         |
| 2  | SPID_in           | 0     | yes                | SPID_out            | SPID_oe         |
| 3  | SPIHD_in          | 0     | yes                | SPIHD_out           | SPIHD_oe        |
| 4  | SPIWP_in          | 0     | yes                | SPIWP_out           | SPIWP_oe        |
| 5  | SPICS0_in         | 0     | yes                | SPICS0_out          | SPICS0_oe       |
| 6  | SPICS1_in         | 0     | no                 | SPICS1_out          | SPICS1_oe       |
| 7  | SPICS2_in         | 0     | no                 | SPICS2_out          | SPICS2_oe       |
| 8  | HSPICLK_in        | 0     | yes                | HSPICLK_out         | HSPICLK_oe      |
| 9  | HSPIQ_in          | 0     | yes                | HSPIQ_out           | HSPIQ_oe        |
| 10 | HSPID_in          | 0     | yes                | HSPID_out           | HSPID_oe        |
| 11 | HSPICS0_in        | 0     | yes                | HSPICS0_out         | HSPICS0_oe      |
| 12 | HSPIHD_in         | 0     | yes                | HSPIHD_out          | HSPIHD_oe       |
| 13 | HSPIWP_in         | 0     | yes                | HSPIWP_out          | HSPIWP_oe       |
| 14 | U0RXD_in          | 0     | yes                | U0TXD_out           | 1'd1            |
| 15 | U0CTS_in          | 0     | yes                | U0RTS_out           | 1'd1            |
| 16 | U0DSR_in          | 0     | no                 | U0DTR_out           | 1'd1            |
| 17 | U1RXD_in          | 0     | yes                | U1TXD_out           | 1'd1            |
| 18 | U1CTS_in          | 0     | yes                | U1RTS_out           | 1'd1            |
| 23 | I2S00_BCK_in      | 0     | no                 | I2S00_BCK_out       | 1'd1            |
| 24 | I2S10_BCK_in      | 0     | no                 | I2S10_BCK_out       | 1'd1            |
| 25 | I2S00_WS_in       | 0     | no                 | I2S00_WS_out        | 1'd1            |
| 26 | I2S10_WS_in       | 0     | no                 | I2S10_WS_out        | 1'd1            |
| 27 | I2S0I_BCK_in      | 0     | no                 | I2S0I_BCK_out       | 1'd1            |
| 28 | I2S0I_WS_in       | 0     | no                 | I2S0I_WS_out        | 1'd1            |
| 29 | I2CEXT0_SCL_in    | 1     | no                 | I2CEXT0_SCL_out     | 1'd1            |
| 30 | I2CEXT0_SDA_in    | 1     | no                 | I2CEXT0_SDA_out     | 1'd1            |
| 31 | pwm0_sync0_in     | 0     | no                 | sdio_tohost_int_out | 1'd1            |
| 32 | pwm0_sync1_in     | 0     | no                 | pwm0_out0a          | 1'd1            |
| 33 | pwm0_sync2_in     | 0     | no                 | pwm0_out0b          | 1'd1            |
| 34 | pwm0_f0_in        | 0     | no                 | pwm0_out1a          | 1'd1            |
| 35 | pwm0_f1_in        | 0     | no                 | pwm0_out1b          | 1'd1            |
| 36 | pwm0_f2_in        | 0     | no                 | pwm0_out2a          | 1'd1            |
| 37 | -                 | 0     | no                 | pwm0_out2b          | 1'd1            |
| 39 | pcnt_sig_ch0_in0  | 0     | no                 | -                   | 1'd1            |
| 40 | pcnt_sig_ch1_in0  | 0     | no                 | -                   | 1'd1            |
| 41 | pcnt_ctrl_ch0_in0 | 0     | no                 | -                   | 1'd1            |
| 42 | pcnt_ctrl_ch1_in0 | 0     | no                 | -                   | 1'd1            |
| 43 | pcnt_sig_ch0_in1  | 0     | no                 | -                   | 1'd1            |

| 序号 | 输入信号              | 默认值 * | 信号可经由<br>IO_MUX 输出 | 输出信号             | 输出信号的<br>输出使能信号 |
|----|-------------------|-------|--------------------|------------------|-----------------|
| 44 | pcnt_sig_ch1_in1  | 0     | no                 | -                | 1'd1            |
| 45 | pcnt_ctrl_ch0_in1 | 0     | no                 | -                | 1'd1            |
| 46 | pcnt_ctrl_ch1_in1 | 0     | no                 | -                | 1'd1            |
| 47 | pcnt_sig_ch0_in2  | 0     | no                 | -                | 1'd1            |
| 48 | pcnt_sig_ch1_in2  | 0     | no                 | -                | 1'd1            |
| 49 | pcnt_ctrl_ch0_in2 | 0     | no                 | -                | 1'd1            |
| 50 | pcnt_ctrl_ch1_in2 | 0     | no                 | -                | 1'd1            |
| 51 | pcnt_sig_ch0_in3  | 0     | no                 | -                | 1'd1            |
| 52 | pcnt_sig_ch1_in3  | 0     | no                 | -                | 1'd1            |
| 53 | pcnt_ctrl_ch0_in3 | 0     | no                 | -                | 1'd1            |
| 54 | pcnt_ctrl_ch1_in3 | 0     | no                 | -                | 1'd1            |
| 55 | pcnt_sig_ch0_in4  | 0     | no                 | -                | 1'd1            |
| 56 | pcnt_sig_ch1_in4  | 0     | no                 | -                | 1'd1            |
| 57 | pcnt_ctrl_ch0_in4 | 0     | no                 | -                | 1'd1            |
| 58 | pcnt_ctrl_ch1_in4 | 0     | no                 | -                | 1'd1            |
| 61 | HSPICS1_in        | 0     | no                 | HSPICS1_out      | HSPICS1_oe      |
| 62 | HSPICS2_in        | 0     | no                 | HSPICS2_out      | HSPICS2_oe      |
| 63 | VSPICLK_in        | 0     | yes                | VSPICLK_out_mux  | VSPICLK_oe      |
| 64 | VSPIQ_in          | 0     | yes                | VSPIQ_out        | VSPIQ_oe        |
| 65 | VSPID_in          | 0     | yes                | VSPID_out        | VSPID_oe        |
| 66 | VSPiHD_in         | 0     | yes                | VSPiHD_out       | VSPiHD_oe       |
| 67 | VSPiWP_in         | 0     | yes                | VSPiWP_out       | VSPiWP_oe       |
| 68 | VSPICS0_in        | 0     | yes                | VSPICS0_out      | VSPICS0_oe      |
| 69 | VSPICS1_in        | 0     | no                 | VSPICS1_out      | VSPICS1_oe      |
| 70 | VSPICS2_in        | 0     | no                 | VSPICS2_out      | VSPICS2_oe      |
| 71 | pcnt_sig_ch0_in5  | 0     | no                 | ledc_hs_sig_out0 | 1'd1            |
| 72 | pcnt_sig_ch1_in5  | 0     | no                 | ledc_hs_sig_out1 | 1'd1            |
| 73 | pcnt_ctrl_ch0_in5 | 0     | no                 | ledc_hs_sig_out2 | 1'd1            |
| 74 | pcnt_ctrl_ch1_in5 | 0     | no                 | ledc_hs_sig_out3 | 1'd1            |
| 75 | pcnt_sig_ch0_in6  | 0     | no                 | ledc_hs_sig_out4 | 1'd1            |
| 76 | pcnt_sig_ch1_in6  | 0     | no                 | ledc_hs_sig_out5 | 1'd1            |
| 77 | pcnt_ctrl_ch0_in6 | 0     | no                 | ledc_hs_sig_out6 | 1'd1            |
| 78 | pcnt_ctrl_ch1_in6 | 0     | no                 | ledc_hs_sig_out7 | 1'd1            |
| 79 | pcnt_sig_ch0_in7  | 0     | no                 | ledc_ls_sig_out0 | 1'd1            |
| 80 | pcnt_sig_ch1_in7  | 0     | no                 | ledc_ls_sig_out1 | 1'd1            |
| 81 | pcnt_ctrl_ch0_in7 | 0     | no                 | ledc_ls_sig_out2 | 1'd1            |
| 82 | pcnt_ctrl_ch1_in7 | 0     | no                 | ledc_ls_sig_out3 | 1'd1            |
| 83 | rmt_sig_in0       | 0     | no                 | ledc_ls_sig_out4 | 1'd1            |
| 84 | rmt_sig_in1       | 0     | no                 | ledc_ls_sig_out5 | 1'd1            |
| 85 | rmt_sig_in2       | 0     | no                 | ledc_ls_sig_out6 | 1'd1            |
| 86 | rmt_sig_in3       | 0     | no                 | ledc_ls_sig_out7 | 1'd1            |
| 87 | rmt_sig_in4       | 0     | no                 | rmt_sig_out0     | 1'd1            |

| 序号  | 输入信号                  | 默认值 * | 信号可经由<br>IO_MUX 输出 | 输出信号                     | 输出信号的<br>输出使能信号 |
|-----|-----------------------|-------|--------------------|--------------------------|-----------------|
| 88  | rmt_sig_in5           | 0     | no                 | rmt_sig_out1             | 1'd1            |
| 89  | rmt_sig_in6           | 0     | no                 | rmt_sig_out2             | 1'd1            |
| 90  | rmt_sig_in7           | 0     | no                 | rmt_sig_out3             | 1'd1            |
| 91  | -                     | -     | -                  | rmt_sig_out4             | 1'd1            |
| 92  | -                     | -     | -                  | rmt_sig_out6             | 1'd1            |
| 94  | -                     | -     | -                  | rmt_sig_out7             | 1'd1            |
| 95  | I2CEXT1_SCL_in        | 1     | no                 | I2CEXT1_SCL_out          | 1'd1            |
| 96  | I2CEXT1_SDA_in        | 1     | no                 | I2CEXT1_SDA_out          | 1'd1            |
| 97  | host_card_detect_n_1  | 0     | no                 | host_ccmd_od_pullup_en_n | 1'd1            |
| 98  | host_card_detect_n_2  | 0     | no                 | host_rst_n_1             | 1'd1            |
| 99  | host_card_write_prt_1 | 0     | no                 | host_rst_n_2             | 1'd1            |
| 100 | host_card_write_prt_2 | 0     | no                 | gpio_sd0_out             | 1'd1            |
| 101 | host_card_int_n_1     | 0     | no                 | gpio_sd1_out             | 1'd1            |
| 102 | host_card_int_n_2     | 0     | no                 | gpio_sd2_out             | 1'd1            |
| 103 | pwm1_sync0_in         | 0     | no                 | gpio_sd3_out             | 1'd1            |
| 104 | pwm1_sync1_in         | 0     | no                 | gpio_sd4_out             | 1'd1            |
| 105 | pwm1_sync2_in         | 0     | no                 | gpio_sd5_out             | 1'd1            |
| 106 | pwm1_f0_in            | 0     | no                 | gpio_sd6_out             | 1'd1            |
| 107 | pwm1_f1_in            | 0     | no                 | gpio_sd7_out             | 1'd1            |
| 108 | pwm1_f2_in            | 0     | no                 | pwm1_out0a               | 1'd1            |
| 109 | pwm0_cap0_in          | 0     | no                 | pwm1_out0b               | 1'd1            |
| 110 | pwm0_cap1_in          | 0     | no                 | pwm1_out1a               | 1'd1            |
| 111 | pwm0_cap2_in          | 0     | no                 | pwm1_out1b               | 1'd1            |
| 112 | pwm1_cap0_in          | 0     | no                 | pwm1_out2a               | 1'd1            |
| 113 | pwm1_cap1_in          | 0     | no                 | pwm1_out2b               | 1'd1            |
| 114 | pwm1_cap2_in          | 0     | no                 | pwm2_out1h               | 1'd1            |
| 115 | pwm2_ftta             | 1     | no                 | pwm2_out1l               | 1'd1            |
| 116 | pwm2_fttb             | 1     | no                 | pwm2_out2h               | 1'd1            |
| 117 | pwm2_cap1_in          | 0     | no                 | pwm2_out2l               | 1'd1            |
| 118 | pwm2_cap2_in          | 0     | no                 | pwm2_out3h               | 1'd1            |
| 119 | pwm2_cap3_in          | 0     | no                 | pwm2_out3l               | 1'd1            |
| 120 | pwm3_ftta             | 1     | no                 | pwm2_out4h               | 1'd1            |
| 121 | pwm3_fttb             | 1     | no                 | pwm2_out4l               | 1'd1            |
| 122 | pwm3_cap1_in          | 0     | no                 | -                        | 1'd1            |
| 123 | pwm3_cap2_in          | 0     | no                 | -                        | 1'd1            |
| 124 | pwm3_cap3_in          | 0     | no                 | -                        | 1'd1            |
| 140 | I2S0I_DATA_in0        | 0     | no                 | I2S0O_DATA_out0          | 1'd1            |
| 141 | I2S0I_DATA_in1        | 0     | no                 | I2S0O_DATA_out1          | 1'd1            |
| 142 | I2S0I_DATA_in2        | 0     | no                 | I2S0O_DATA_out2          | 1'd1            |
| 143 | I2S0I_DATA_in3        | 0     | no                 | I2S0O_DATA_out3          | 1'd1            |
| 144 | I2S0I_DATA_in4        | 0     | no                 | I2S0O_DATA_out4          | 1'd1            |
| 145 | I2S0I_DATA_in5        | 0     | no                 | I2S0O_DATA_out5          | 1'd1            |

| 序号  | 输入信号            | 默认值 * | 信号可经由<br>IO_MUX 输出 | 输出信号             | 输出信号的<br>输出使能信号 |
|-----|-----------------|-------|--------------------|------------------|-----------------|
| 146 | I2S0I_DATA_in6  | 0     | no                 | I2S0O_DATA_out6  | 1'd1            |
| 147 | I2S0I_DATA_in7  | 0     | no                 | I2S0O_DATA_out7  | 1'd1            |
| 148 | I2S0I_DATA_in8  | 0     | no                 | I2S0O_DATA_out8  | 1'd1            |
| 149 | I2S0I_DATA_in9  | 0     | no                 | I2S0O_DATA_out9  | 1'd1            |
| 150 | I2S0I_DATA_in10 | 0     | no                 | I2S0O_DATA_out10 | 1'd1            |
| 151 | I2S0I_DATA_in11 | 0     | no                 | I2S0O_DATA_out11 | 1'd1            |
| 152 | I2S0I_DATA_in12 | 0     | no                 | I2S0O_DATA_out12 | 1'd1            |
| 153 | I2S0I_DATA_in13 | 0     | no                 | I2S0O_DATA_out13 | 1'd1            |
| 154 | I2S0I_DATA_in14 | 0     | no                 | I2S0O_DATA_out14 | 1'd1            |
| 155 | I2S0I_DATA_in15 | 0     | no                 | I2S0O_DATA_out15 | 1'd1            |
| 156 | -               | -     | -                  | I2S0O_DATA_out16 | 1'd1            |
| 157 | -               | -     | -                  | I2S0O_DATA_out17 | 1'd1            |
| 158 | -               | -     | -                  | I2S0O_DATA_out18 | 1'd1            |
| 159 | -               | -     | -                  | I2S0O_DATA_out19 | 1'd1            |
| 160 | -               | -     | -                  | I2S0O_DATA_out20 | 1'd1            |
| 161 | -               | -     | -                  | I2S0O_DATA_out21 | 1'd1            |
| 162 | -               | -     | -                  | I2S0O_DATA_out22 | 1'd1            |
| 163 | -               | -     | -                  | I2S0O_DATA_out23 | 1'd1            |
| 164 | I2S1I_BCK_in    | 0     | no                 | I2S1I_BCK_out    | 1'd1            |
| 165 | I2S1I_WS_in     | 0     | no                 | I2S1I_WS_out     | 1'd1            |
| 166 | I2S1I_DATA_in0  | 0     | no                 | I2S1O_DATA_out0  | 1'd1            |
| 167 | I2S1I_DATA_in1  | 0     | no                 | I2S1O_DATA_out1  | 1'd1            |
| 168 | I2S1I_DATA_in2  | 0     | no                 | I2S1O_DATA_out2  | 1'd1            |
| 169 | I2S1I_DATA_in3  | 0     | no                 | I2S1O_DATA_out3  | 1'd1            |
| 170 | I2S1I_DATA_in4  | 0     | no                 | I2S1O_DATA_out4  | 1'd1            |
| 171 | I2S1I_DATA_in5  | 0     | no                 | I2S1O_DATA_out5  | 1'd1            |
| 172 | I2S1I_DATA_in6  | 0     | no                 | I2S1O_DATA_out6  | 1'd1            |
| 173 | I2S1I_DATA_in7  | 0     | no                 | I2S1O_DATA_out7  | 1'd1            |
| 174 | I2S1I_DATA_in8  | 0     | no                 | I2S1O_DATA_out8  | 1'd1            |
| 175 | I2S1I_DATA_in9  | 0     | no                 | I2S1O_DATA_out9  | 1'd1            |
| 176 | I2S1I_DATA_in10 | 0     | no                 | I2S1O_DATA_out10 | 1'd1            |
| 177 | I2S1I_DATA_in11 | 0     | no                 | I2S1O_DATA_out11 | 1'd1            |
| 178 | I2S1I_DATA_in12 | 0     | no                 | I2S1O_DATA_out12 | 1'd1            |
| 179 | I2S1I_DATA_in13 | 0     | no                 | I2S1O_DATA_out13 | 1'd1            |
| 180 | I2S1I_DATA_in14 | 0     | no                 | I2S1O_DATA_out14 | 1'd1            |
| 181 | I2S1I_DATA_in15 | 0     | no                 | I2S1O_DATA_out15 | 1'd1            |
| 182 | -               | -     | -                  | I2S1O_DATA_out16 | 1'd1            |
| 183 | -               | -     | -                  | I2S1O_DATA_out17 | 1'd1            |
| 184 | -               | -     | -                  | I2S1O_DATA_out18 | 1'd1            |
| 185 | -               | -     | -                  | I2S1O_DATA_out19 | 1'd1            |
| 186 | -               | -     | -                  | I2S1O_DATA_out20 | 1'd1            |
| 187 | -               | -     | -                  | I2S1O_DATA_out21 | 1'd1            |

| 序号  | 输入信号                       | 默认值 * | 信号可经由<br>IO_MUX 输出 | 输出信号                       | 输出信号的<br>输出使能信号              |
|-----|----------------------------|-------|--------------------|----------------------------|------------------------------|
| 188 | -                          | -     | -                  | I2S1O_DATA_out22           | 1'd1                         |
| 189 | -                          | -     | -                  | I2S1O_DATA_out23           | 1'd1                         |
| 190 | I2S0I_H_SYNC               | 0     | no                 | pwm3_out1h                 | 1'd1                         |
| 191 | I2S0I_V_SYNC               | 0     | no                 | pwm3_out1l                 | 1'd1                         |
| 192 | I2S0I_H_ENABLE             | 0     | no                 | pwm3_out2h                 | 1'd1                         |
| 193 | I2S1I_H_SYNC               | 0     | no                 | pwm3_out2l                 | 1'd1                         |
| 194 | I2S1I_V_SYNC               | 0     | no                 | pwm3_out3h                 | 1'd1                         |
| 195 | I2S1I_H_ENABLE             | 0     | no                 | pwm3_out3l                 | 1'd1                         |
| 196 | -                          | -     | -                  | pwm3_out4h                 | 1'd1                         |
| 197 | -                          | -     | -                  | pwm3_out4l                 | 1'd1                         |
| 198 | U2RXD_in                   | 0     | yes                | U2TXD_out                  | 1'd1                         |
| 199 | U2CTS_in                   | 0     | yes                | U2RTS_out                  | 1'd1                         |
| 200 | <a href="#">emac_mdc_i</a> | 0     | no                 | <a href="#">emac_mdc_o</a> | <a href="#">emac_mdc_oe</a>  |
| 201 | <a href="#">emac_md_i</a>  | 0     | no                 | <a href="#">emac_mdo_o</a> | <a href="#">emac_mdo_o_e</a> |
| 202 | <a href="#">emac_crs_i</a> | 0     | no                 | <a href="#">emac_crs_o</a> | <a href="#">emac_crs_oe</a>  |
| 203 | <a href="#">emac_col_i</a> | 0     | no                 | <a href="#">emac_col_o</a> | <a href="#">emac_col_oe</a>  |
| 204 | pcmfsync_in                | 0     | no                 | bt_audio0_irq              | 1'd1                         |
| 205 | pcmclk_in                  | 0     | no                 | bt_audio1_irq              | 1'd1                         |
| 206 | pcmdin                     | 0     | no                 | bt_audio2_irq              | 1'd1                         |
| 207 | -                          | -     | -                  | ble_audio0_irq             | 1'd1                         |
| 208 | -                          | -     | -                  | ble_audio1_irq             | 1'd1                         |
| 209 | -                          | -     | -                  | ble_audio2_irq             | 1'd1                         |
| 210 | -                          | -     | -                  | pcmfsync_out               | pcmfsync_en                  |
| 211 | -                          | -     | -                  | pcmclk_out                 | pcmclk_en                    |
| 212 | -                          | -     | -                  | pcmdout                    | pcmdout_en                   |
| 213 | -                          | -     | -                  | ble_audio_sync0_p          | 1'd1                         |
| 214 | -                          | -     | -                  | ble_audio_sync1_p          | 1'd1                         |
| 215 | -                          | -     | -                  | ble_audio_sync2_p          | 1'd1                         |
| 224 | -                          | -     | -                  | sig_in_func224             | 1'd1                         |
| 225 | -                          | -     | -                  | sig_in_func225             | 1'd1                         |
| 226 | -                          | -     | -                  | sig_in_func226             | 1'd1                         |
| 227 | -                          | -     | -                  | sig_in_func227             | 1'd1                         |
| 228 | -                          | -     | -                  | sig_in_func228             | 1'd1                         |

## A.3. Ethernet\_MAC

表 26: Ethernet\_MAC

| PIN Name        | Function6        | MII (int_osc)  | MII (ext_osc) | RMII (int_osc) | RMII (ext_osc) |
|-----------------|------------------|----------------|---------------|----------------|----------------|
| GPIO0           | EMAC_TX_CLK      | TX_CLK (I)     | TX_CLK (I)    | CLK_OUT(O)     | EXT_OSC_CLK(I) |
| GPIO5           | EMAC_RX_CLK      | RX_CLK (I)     | RX_CLK (I)    | -              | -              |
| GPIO21          | EMAC_TX_EN       | TX_EN(O)       | TX_EN(O)      | TX_EN(O)       | TX_EN(O)       |
| GPIO19          | EMAC_TXD0        | TXD[0](O)      | TXD[0](O)     | TXD[0](O)      | TXD[0](O)      |
| GPIO22          | EMAC_TXD1        | TXD[1](O)      | TXD[1](O)     | TXD[1](O)      | TXD[1](O)      |
| MTMS            | EMAC_TXD2        | TXD[2](O)      | TXD[2](O)     | -              | -              |
| MTDI            | EMAC_TXD3        | TXD[3](O)      | TXD[3](O)     | -              | -              |
| MTCK            | EMAC_RX_ER       | RX_ER(I)       | RX_ER(I)      | -              | -              |
| GPIO27          | EMAC_RX_DV       | RX_DV(I)       | RX_DV(I)      | CRS_DV(I)      | CRS_DV(I)      |
| GPIO25          | EMAC_RXD0        | RXD[0](I)      | RXD[0](I)     | RXD[0](I)      | RXD[0](I)      |
| GPIO26          | EMAC_RXD1        | RXD[1](I)      | RXD[1](I)     | RXD[1](I)      | RXD[1](I)      |
| U0TXD           | EMAC_RXD2        | RXD[2](I)      | RXD[2](I)     | -              | -              |
| MTDO            | EMAC_RXD3        | RXD[3](I)      | RXD[3](I)     | -              | -              |
| GPIO16          | EMAC_CLK_OUT     | CLK_OUT(O)     | -             | CLK_OUT(O)     | -              |
| GPIO17          | EMAC_CLK_OUT_180 | CLK_OUT_180(O) | -             | CLK_OUT_180(O) | -              |
| GPIO4           | EMAC_TX_ER       | TX_ERR(O)*     | TX_ERR(O)*    | -              | -              |
| In GPIO Matrix* | -                | MDC(O)         | MDC(O)        | MDC(O)         | MDC(O)         |
| In GPIO Matrix* | -                | MDIO(IO)       | MDIO(IO)      | MDIO(IO)       | MDIO(IO)       |
| In GPIO Matrix* | -                | CRS(I)         | CRS(I)        | -              | -              |
| In GPIO Matrix* | -                | COL(I)         | COL(I)        | -              | -              |

\* 说明：1. GPIO Matrix 可以是任意 GPIO。2. TX\_ERR (O) 非必选。

## A.4. IO\_MUX

IO\_MUX 管脚清单详见下一页。



IO\_MUX

| Pin No.      | Power Supply Pin | Analog Pin  | Digital Pin | Power Domain           | Analog Function1 | Analog Function2 | Analog Function3 | RTC Function1 | RTC Function2 | Function1 | Type  | Function2 | Type  | Function3 | Type  | Function4  | Type  | Function5 | Type | Function6        | Type       | Drive Strength (2@2:20 mA) | At Reset        | After Reset     |                 |  |
|--------------|------------------|-------------|-------------|------------------------|------------------|------------------|------------------|---------------|---------------|-----------|-------|-----------|-------|-----------|-------|------------|-------|-----------|------|------------------|------------|----------------------------|-----------------|-----------------|-----------------|--|
| 1            | VDDA             |             |             | VDDA supply in         |                  |                  |                  |               |               |           |       |           |       |           |       |            |       |           |      |                  |            |                            |                 |                 |                 |  |
| 2            |                  | LNA_IN      |             | VDD3P3                 |                  |                  |                  |               |               |           |       |           |       |           |       |            |       |           |      |                  |            |                            |                 |                 |                 |  |
| 3            | VDD3P3           |             |             | VDD3P3 supply in       |                  |                  |                  |               |               |           |       |           |       |           |       |            |       |           |      |                  |            |                            |                 |                 |                 |  |
| 4            | VDD3P3           |             |             | VDD3P3 supply in       |                  |                  |                  |               |               |           |       |           |       |           |       |            |       |           |      |                  |            |                            |                 |                 |                 |  |
| 5            |                  | SENSOR_VP   |             | VDD3P3_RTC             | ADC_H            | ADC1_CH0         |                  | RTC_GPIO0     |               | GPIO36    | I     |           |       | GPIO36    | I     |            |       |           |      |                  |            |                            |                 | oe=0, ie=0      | oe=0, ie=0      |  |
| 6            |                  | SENSOR_CAPP |             | VDD3P3_RTC             | ADC_H            | ADC1_CH1         |                  | RTC_GPIO1     |               | GPIO37    | I     |           |       | GPIO37    | I     |            |       |           |      |                  |            |                            |                 | oe=0, ie=0      | oe=0, ie=0      |  |
| 7            |                  | SENSOR_CAPN |             | VDD3P3_RTC             | ADC_H            | ADC1_CH2         |                  | RTC_GPIO2     |               | GPIO38    | I     |           |       | GPIO38    | I     |            |       |           |      |                  |            |                            |                 | oe=0, ie=0      | oe=0, ie=0      |  |
| 8            |                  | SENSOR_VN   |             | VDD3P3_RTC             | ADC_H            | ADC1_CH3         |                  | RTC_GPIO3     |               | GPIO39    | I     |           |       | GPIO39    | I     |            |       |           |      |                  |            |                            |                 | oe=0, ie=0      | oe=0, ie=0      |  |
| 9            |                  | CHIP_PU     |             | VDD3P3_RTC             |                  |                  |                  |               |               |           |       |           |       |           |       |            |       |           |      |                  |            |                            |                 |                 |                 |  |
| 10           |                  | WDET_1      |             | VDD3P3_RTC             |                  | ADC1_CH6         |                  | RTC_GPIO4     |               | GPIO34    | I     |           |       | GPIO34    | I     |            |       |           |      |                  |            |                            |                 | oe=0, ie=0      | oe=0, ie=0      |  |
| 11           |                  | WDET_2      |             | VDD3P3_RTC             |                  | ADC1_CH7         |                  | RTC_GPIO5     |               | GPIO35    | I     |           |       | GPIO35    | I     |            |       |           |      |                  |            |                            |                 | oe=0, ie=0      | oe=0, ie=0      |  |
| 12           |                  | 32K_XP      |             | VDD3P3_RTC             | XTAL_32K_P       | ADC1_CH4         | TOUCH9           | RTC_GPIO9     |               | GPIO32    | I/O/T |           |       | GPIO32    | I/O/T |            |       |           |      |                  |            |                            | 2'd2            | oe=0, ie=0      | oe=0, ie=0      |  |
| 13           |                  | 32K_XN      |             | VDD3P3_RTC             | XTAL_32K_N       | ADC1_CH5         | TOUCH8           | RTC_GPIO8     |               | GPIO33    | I/O/T |           |       | GPIO33    | I/O/T |            |       |           |      |                  |            |                            | 2'd2            | oe=0, ie=0      | oe=0, ie=0      |  |
| 14           |                  |             | GPIO25      | VDD3P3_RTC             | DAC_1            | ADC2_CH8         |                  | RTC_GPIO6     |               | GPIO25    | I/O/T |           |       | GPIO25    | I/O/T |            |       |           |      |                  | EMAC_RXD0  | I                          | 2'd2            | oe=0, ie=0      | oe=0, ie=0      |  |
| 15           |                  |             | GPIO26      | VDD3P3_RTC             | DAC_2            | ADC2_CH9         |                  | RTC_GPIO7     |               | GPIO26    | I/O/T |           |       | GPIO26    | I/O/T |            |       |           |      |                  | EMAC_RXD1  | I                          | 2'd2            | oe=0, ie=0      | oe=0, ie=0      |  |
| 16           |                  |             | GPIO27      | VDD3P3_RTC             |                  | ADC2_CH7         | TOUCH7           | RTC_GPIO17    |               | GPIO27    | I/O/T |           |       | GPIO27    | I/O/T |            |       |           |      |                  | EMAC_RX_DV | I                          | 2'd2            | oe=0, ie=0      | oe=0, ie=1      |  |
| 17           |                  |             | MTMS        | VDD3P3_RTC             |                  | ADC2_CH6         | TOUCH6           | RTC_GPIO16    |               | MTMS      | I/O   | HSPICKL   | I/O/T | HS2_CLK   | O     | SD_CLK     | I/O   |           |      | EMAC_TXD2        | O          | 2'd2                       | oe=0, ie=0      | oe=0, ie=1      |                 |  |
| 18           |                  |             | MTDI        | VDD3P3_RTC             |                  | ADC2_CH5         | TOUCH5           | RTC_GPIO15    |               | MTDI      | I     | HSPIQ     | I/O/T | HS2_DATA2 | I/O/T | SD_DATA2   | I/O/T |           |      | EMAC_TXD3        | O          | 2'd2                       | oe=0, ie=1, wpd | oe=0, ie=1, wpd |                 |  |
| 19           |                  |             |             | VDD3P3_RTC supply in   |                  |                  |                  |               |               |           |       |           |       |           |       |            |       |           |      |                  |            |                            |                 |                 |                 |  |
| 20           |                  |             | MTCK        | VDD3P3_RTC             |                  | ADC2_CH4         | TOUCH4           | RTC_GPIO14    |               | MTCK      | I     | HSPID     | I/O/T | HS2_DATA3 | I/O/T | SD_DATA3   | I/O/T |           |      | EMAC_RX_ER       | I          | 2'd2                       | oe=0, ie=0      | oe=0, ie=1      |                 |  |
| 21           |                  |             | MTDO        | VDD3P3_RTC             |                  | ADC2_CH3         | TOUCH3           | RTC_GPIO13    | I2C_SDA       | MTDO      | O/T   | HSPICSO   | I/O/T | HS2_CMD   | I/O/T | SD_CMD     | I/O/T |           |      | EMAC_RXD3        | I          | 2'd2                       | oe=0, ie=1, wpu | oe=0, ie=1, wpu |                 |  |
| 22           |                  |             | GPIO2       | VDD3P3_RTC             |                  | ADC2_CH2         | TOUCH2           | RTC_GPIO12    | I2C_SCL       | GPIO2     | I/O/T | HSPWP     | I/O/T | HS2_DATA0 | I/O/T | SD_DATA0   | I/O/T |           |      |                  |            |                            | 2'd2            | oe=0, ie=1, wpu | oe=0, ie=1, wpu |  |
| 23           |                  |             | GPIO0       | VDD3P3_RTC             |                  | ADC2_CH1         | TOUCH1           | RTC_GPIO11    | I2C_SDA       | GPIO0     | I/O/T | CLK_OUT1  | O     | GPIO0     | I/O/T |            |       |           |      | EMAC_TX_CLK      | I          | 2'd2                       | oe=0, ie=1, wpu | oe=0, ie=1, wpu |                 |  |
| 24           |                  |             | GPIO4       | VDD3P3_RTC             |                  | ADC2_CH0         | TOUCH0           | RTC_GPIO10    | I2C_SCL       | GPIO4     | I/O/T | HSPPHD    | I/O/T | HS2_DATA1 | I/O/T | SD_DATA1   | I/O/T |           |      | EMAC_TX_ER       | O          | 2'd2                       | oe=0, ie=1, wpd | oe=0, ie=1, wpd |                 |  |
| 25           |                  |             | GPIO16      | VDD_SDIO               |                  |                  |                  |               |               | GPIO16    | I/O/T |           |       | GPIO16    | I/O/T | HS1_DATA4  | I/O/T | U2RXD     | I    | EMAC_CLK_OUT     | O          | 2'd2                       | oe=0, ie=0      | oe=0, ie=1      |                 |  |
| 26           |                  |             |             | VDD_SDIO supply out/in |                  |                  |                  |               |               |           |       |           |       |           |       |            |       |           |      |                  |            |                            |                 |                 |                 |  |
| 27           |                  |             | GPIO17      | VDD_SDIO               |                  |                  |                  |               |               | GPIO17    | I/O/T |           |       | GPIO17    | I/O/T | HS1_DATA5  | I/O/T | U2TXD     | O    | EMAC_CLK_OUT_180 | O          | 2'd2                       | oe=0, ie=0      | oe=0, ie=1      |                 |  |
| 28           |                  |             | SD_DATA_2   | VDD_SDIO               |                  |                  |                  |               |               | SD_DATA2  | I/O/T | SPHD      | I/O/T | GPIO9     | I/O/T | HS1_DATA2  | I/O/T | U1RXD     | I    |                  |            |                            | 2'd2            | oe=0, ie=1, wpu | oe=0, ie=1, wpu |  |
| 29           |                  |             | SD_DATA_3   | VDD_SDIO               |                  |                  |                  |               |               | SD_DATA3  | I/O/T | SPWP      | I/O/T | GPIO10    | I/O/T | HS1_DATA3  | I/O/T | U1TXD     | O    |                  |            |                            | 2'd2            | oe=0, ie=1, wpu | oe=0, ie=1, wpu |  |
| 30           |                  |             | SD_CMD      | VDD_SDIO               |                  |                  |                  |               |               | SD_CMD    | I/O/T | SPICSO    | I/O/T | GPIO11    | I/O/T | HS1_CMD    | I/O/T | U1RTS     | O    |                  |            |                            | 2'd2            | oe=0, ie=1, wpu | oe=0, ie=1, wpu |  |
| 31           |                  |             | SD_CLK      | VDD_SDIO               |                  |                  |                  |               |               | SD_CLK    | I/O   | SPICKL    | I/O/T | GPIO6     | I/O/T | HS1_CLK    | O     | U1CTS     | I    |                  |            |                            | 2'd2            | oe=0, ie=1, wpu | oe=0, ie=1, wpu |  |
| 32           |                  |             | SD_DATA_0   | VDD_SDIO               |                  |                  |                  |               |               | SD_DATA0  | I/O/T | SPID      | I/O/T | GPIO7     | I/O/T | HS1_DATA0  | I/O/T | U2RTS     | O    |                  |            |                            | 2'd2            | oe=0, ie=1, wpu | oe=0, ie=1, wpu |  |
| 33           |                  |             | SD_DATA_1   | VDD_SDIO               |                  |                  |                  |               |               | SD_DATA1  | I/O/T | SPID      | I/O/T | GPIO8     | I/O/T | HS1_DATA1  | I/O/T | U2CTS     | I    |                  |            |                            | 2'd2            | oe=0, ie=1, wpu | oe=0, ie=1, wpu |  |
| 34           |                  |             | GPIO5       | VDD3P3_CPU             |                  |                  |                  |               |               | GPIO5     | I/O/T | VSPICSO   | I/O/T | GPIO5     | I/O/T | HS1_DATA6  | I/O/T |           |      | EMAC_RX_CLK      | I          | 2'd2                       | oe=0, ie=1, wpu | oe=0, ie=1, wpu |                 |  |
| 35           |                  |             | GPIO18      | VDD3P3_CPU             |                  |                  |                  |               |               | GPIO18    | I/O/T | VSPICKL   | I/O/T | GPIO18    | I/O/T | HS1_DATA7  | I/O/T |           |      |                  |            |                            | 2'd2            | oe=0, ie=0      | oe=0, ie=1      |  |
| 36           |                  |             | GPIO23      | VDD3P3_CPU             |                  |                  |                  |               |               | GPIO23    | I/O/T | VSPID     | I/O/T | GPIO23    | I/O/T | HS1_STROBE | I/O   |           |      |                  |            |                            | 2'd2            | oe=0, ie=0      | oe=0, ie=1      |  |
| 37           |                  |             |             | VDD3P3_CPU supply in   |                  |                  |                  |               |               |           |       |           |       |           |       |            |       |           |      |                  |            |                            |                 |                 |                 |  |
| 38           |                  |             | GPIO19      | VDD3P3_CPU             |                  |                  |                  |               |               | GPIO19    | I/O/T | VSPID     | I/O/T | GPIO19    | I/O/T | U0CTS      | I     |           |      | EMAC_TXD0        | O          | 2'd2                       | oe=0, ie=0      | oe=0, ie=1      |                 |  |
| 39           |                  |             | GPIO22      | VDD3P3_CPU             |                  |                  |                  |               |               | GPIO22    | I/O/T | VSPWP     | I/O/T | GPIO22    | I/O/T | U0RTS      | O     |           |      | EMAC_TXD1        | O          | 2'd2                       | oe=0, ie=0      | oe=0, ie=1      |                 |  |
| 40           |                  |             | U0RXD       | VDD3P3_CPU             |                  |                  |                  |               |               | U0RXD     | I     | CLK_OUT2  | O     | GPIO3     | I/O/T |            |       |           |      |                  |            |                            | 2'd2            | oe=0, ie=1, wpu | oe=0, ie=1, wpu |  |
| 41           |                  |             | U0TXD       | VDD3P3_CPU             |                  |                  |                  |               |               | U0TXD     | O     | CLK_OUT3  | O     | GPIO1     | I/O/T |            |       |           |      | EMAC_RXD2        | I          | 2'd2                       | oe=0, ie=1, wpu | oe=0, ie=1, wpu |                 |  |
| 42           |                  |             | GPIO21      | VDD3P3_CPU             |                  |                  |                  |               |               | GPIO21    | I/O/T | VSPHD     | I/O/T | GPIO21    | I/O/T |            |       |           |      | EMAC_TX_EN       | O          | 2'd2                       | oe=0, ie=0      | oe=0, ie=1      |                 |  |
| 43           |                  |             |             | VDDA supply in         |                  |                  |                  |               |               |           |       |           |       |           |       |            |       |           |      |                  |            |                            |                 |                 |                 |  |
| 44           |                  | XTAL_N      |             | VDDA                   |                  |                  |                  |               |               |           |       |           |       |           |       |            |       |           |      |                  |            |                            |                 |                 |                 |  |
| 45           |                  | XTAL_P      |             | VDDA                   |                  |                  |                  |               |               |           |       |           |       |           |       |            |       |           |      |                  |            |                            |                 |                 |                 |  |
| 46           |                  |             |             | VDDA supply in         |                  |                  |                  |               |               |           |       |           |       |           |       |            |       |           |      |                  |            |                            |                 |                 |                 |  |
| 47           |                  | CAP2        |             | VDDA                   |                  |                  |                  |               |               |           |       |           |       |           |       |            |       |           |      |                  |            |                            |                 |                 |                 |  |
| 48           |                  | CAP1        |             | VDDA                   |                  |                  |                  |               |               |           |       |           |       |           |       |            |       |           |      |                  |            |                            |                 |                 |                 |  |
| Total Number | 8                | 14          | 26          |                        |                  |                  |                  |               |               |           |       |           |       |           |       |            |       |           |      |                  |            |                            |                 |                 |                 |  |

Notes:

- wpu: weak pull-up;
- wpd: weak pull-down;
- ie: input enable;
- oe: output enable;
- Please see Table: Notes on ESP32 Pin Lists for more information. (请参考表: 管脚清单说明。)

## 修订历史

| 日期         | 版本   | 发布说明   |
|------------|------|--|
| 2020-04-27 | V3.4 | 增加一款芯片型号：ESP32-U4WDH<br>更新表格 6, 16, 17, 19, 21, 22 中的一些数据<br>在表 18 下方增加一条说明  |
| 2020.01    | V3.3 | 增加两个芯片型号：ESP32-D0WD-V3 和 ESP32-D0WDQ6-V3;<br>在表 7 下方增加一条说明。  |
| 2019.10    | V3.2 | 更新图 5: ESP32 上电、复位时序图。   |
| 2019.07    | V3.1 | 在表格 1 管脚定义下方增加 ESP32-D2WD 与内置 flash 的管脚对应关系;<br>更新图 10 ESP32 产品型号。   |
| 2019.04    | V3.0 | 在章节 2.4 中增加关于 CHIP_PU 上电前和上电后 Strapping 管脚的建立时间和保持时间的说明。   |
| 2019.02    | V2.9 | 更新表 1 “管脚描述” 的格式;<br>修改表 10 中有关 ADC1 管脚映射的笔误。  |
| 2019.01    | V2.8 | 将表 18、表 20 和表 22 中的“射频功率控制范围”从-12 ~ +12 改为-12 ~ +9 dBm;<br>一些文字修改。   |
| 2018.11    | V2.7 | 更新章节 1.5;<br>更新表 IO_MUX 中管脚复位状态。   |
| 2018.10    | V2.6 | 更新章节 6 中两个封装图。   |
| 2018.08    | V2.5 | <ul style="list-style-type: none"> <li>在表 11 “绝对最大额定值” 中增加 “IO 输出总电流”;</li> <li>在表 13 “DC 直流电气特性” 中增加各个电源域的拉电流平均值;</li> <li>更新表 IO_MUX 中电源域的名称。</li> </ul>                                     |
| 2018.07    | V2.4 | <ul style="list-style-type: none"> <li>删除通信包仲裁 (PTA) 相关内容;</li> <li>在章节 2.3 电源管理中增加 ESP32 上电、复位时序图和参数说明;</li> <li>在表 6 “不同功耗模式下的功耗” 中增加双核芯片的功耗;</li> <li>在章节 4.1.2 中增加 ADC 特性和校准结果。</li> </ul> |
| 2018.06    | V2.3 | 在表 6 “不同功耗模式下的功耗” 中增加 160 MHz 功耗。  |

| 日期      | 版本   | 发布说明  |
|---------|------|---|
| 2018.05 | V2.2 | <ul style="list-style-type: none"> <li>• 将表 1 中 VDD3P3_RTC 的电压范围由 1.8-3.6V 改为 2.3-3.6V;</li> <li>• 更新章节 2.3 电源管理;</li> <li>• 更新章节 3.1.3 外部 Flash 和 SRAM;</li> <li>• 更新表 6 不同功耗模式下的功耗;</li> <li>• 删除有关温度传感器内容;</li> </ul> 电气特性相关的更新: <ul style="list-style-type: none"> <li>• 更新表 11 绝对最大额定值;</li> <li>• 增加表 12 建议工作条件;</li> <li>• 增加表 13 DC 直流电气特性;</li> <li>• 增加表 14 可靠性;</li> <li>• 更新表 18 发射器特性-基础数据率中“增益控制步长”,“邻道发射功率”参数;</li> <li>• 更新表 20 发射器特性-增强数据率中“增益控制步长”,“<math>\pi/4</math> DQPSK 调制精度”,“8 DPSK 调制精度”和“带内杂散发射”参数;</li> <li>• 更新表 22 低功耗蓝牙发射器特性中“增益控制步长”,“邻道发射功率”参数。</li> </ul> |
| 2018.01 | V2.1 | <ul style="list-style-type: none"> <li>• 删除部分软件相关的内容;</li> <li>• 删除超低噪声前置模拟放大器相关的内容;</li> <li>• 说明 ESP32-D2WD 的 CPU 速率为 160 MHz, 嵌入式 flash 为 40 MHz;</li> <li>• 在章节 2.3 电源管理中增加说明。</li> </ul>   |
| 2017.12 | V2.0 | 在章节 6 封装信息中, 增加管脚方向的说明。   |
| 2017.10 | V1.9 | <ul style="list-style-type: none"> <li>• 更新表 1 中管脚 CHIP_PU 的描述;</li> <li>• 在章节 2.3 电源管理中增加一条说明;</li> <li>• 修改章节 2.4 Strapping 管脚中关于芯片系统复位的描述;</li> <li>• 在章节 3.5.1 Wi-Fi 射频和基带中增加天线分集和选择的描述;</li> <li>• 删除表 6 中“关联睡眠方式”; 增加关于 Active sleep 和 Modem-sleep 的说明。</li> </ul>  |
| 2017.08 | V1.8 | <ul style="list-style-type: none"> <li>• 更新 4 章节, 增加表 4.2;</li> <li>• 更改图 1 中一处笔误。</li> </ul>   |

| 日期      | 版本   | 发布说明  |
|---------|------|---|
| 2017.08 | V1.7 | <ul style="list-style-type: none"> <li>• 将章节 1.3 中输出功率改为“高达 12 dBm”；NZIF 接收器的 BLE 接收灵敏度改为 -97 dBm；</li> <li>• 增加表 1 管脚描述的说明一条；</li> <li>• 增加章节 3.1.1 中 160 MHz 时钟频率；</li> <li>• 将章节 3.5.1 中发射功率改为 20.5 dBm；</li> <li>• 将章节 3.6.1 中的 Class-1、Class-2 和 Class-3 发射输出功率的动态控制范围改为“高达 24 dB”；并将 NZIF 接收器的动态控制范围改为“超过 97 dB”；</li> <li>• 更新表 6 不同功耗模式下的功耗，并增加两条说明；</li> <li>• 更新章节 4.1.1、4.1.9；</li> <li>• 更新表 11 极限参数；</li> <li>• 更新表 15 射频功耗参数，并将发射数据所基于的占空比改为 50%；</li> <li>• 更新表 16 Wi-Fi 射频特性，并增加关于“输出阻抗”的说明；</li> <li>• 更新表 17、19、21 中的“灵敏度”参数；</li> <li>• 更新表 18、20、22 中的“射频发射功率”，“射频功率控制范围”参数，并增加“增益控制步长”参数；</li> <li>• 删除章节触摸传感器和示例代码；</li> <li>• 增加产品证书下载<a href="#">链接</a>。</li> </ul> |
| 2017.06 | V1.6 | <p>更改两处描述错误：</p> <ul style="list-style-type: none"> <li>• 将章节 1.1.2 中的外部元器件个数改为 20；</li> <li>• 将章节 4.1.1 中的 GPIO 管脚个数改为 34。</li> </ul>  |
| 2017.06 | V1.5 | <ul style="list-style-type: none"> <li>• 更新章节 1.4.1 CPU 和存储中供电电压范围；</li> <li>• 更新章节 2.3 电源管理中的说明；</li> <li>• 更新表 11 极限参数；</li> <li>• 更新表 24 管脚清单说明第 8 条中数字输出管脚的驱动强度；</li> <li>• 增加文档变更通知。</li> </ul>  |
| 2017.05 | V1.4 | <ul style="list-style-type: none"> <li>• 在章节 1.4.2 时钟和定时器中增加对于外置晶振频率的说明；</li> <li>• 增加章节 2.4 Strapping 管脚中的说明；</li> <li>• 将表 11 极限参数中最大驱动能力由 12 mA 改为 80 mA；</li> <li>• 将表 16 Wi-Fi 射频中输入阻抗值 50Ω 改为输出阻抗值 30+j10 Ω；</li> <li>• 更新章节 3.7 RTC 和低功耗管理；</li> <li>• 在表 24 管脚清单说明第 8 条中增加一条描述；</li> <li>• 删除表 IO_MUX 中 GPIO20。</li> </ul>  |
| 2017.04 | V1.3 | <ul style="list-style-type: none"> <li>• 增加附录 ESP32 管脚清单；</li> <li>• 更新表格 Wi-Fi 射频特性；</li> <li>• 更新图 ESP32 管脚布局（封装为 QFN 5*5）。</li> </ul>  |
| 2017.03 | V1.2 | <ul style="list-style-type: none"> <li>• 增加表格 <a href="#">管脚描述</a> 的说明；</li> <li>• 更新章节 <a href="#">片上存储</a> 的说明。</li> </ul>  |

| 日期      | 版本   | 发布说明   |
|---------|------|--|
| 2017.02 | V1.1 | <ul style="list-style-type: none"> <li>• 增加章节 <a href="#">产品型号和订购信息</a>；</li> <li>• 更新章节 <a href="#">MCU 和高级特性</a>；</li> <li>• 更新章节 <a href="#">功能框图</a>；</li> <li>• 更新章节 <a href="#">管脚定义</a>；</li> <li>• 更新章节 <a href="#">CPU 和存储</a>；</li> <li>• 更新章节 <a href="#">音频 PLL 时钟</a>；</li> <li>• 更新章节 <a href="#">极限参数</a>；</li> <li>• 更新章节 <a href="#">封装信息</a>；</li> <li>• 更新章节 <a href="#">学习资源</a>。</li> </ul> |
| 2016.08 | V1.0 | 首次发布。  |