

UTC358

双极型线性集成电路

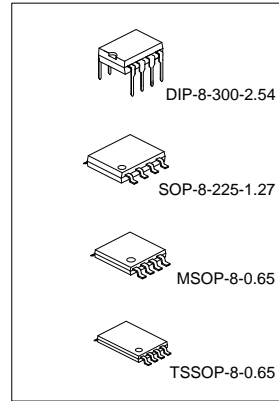
双运算放大器

描述

UTC358内部包含两个独立的、高增益的、带内部频率补偿的双运算放大器，适合于电源电压范围很宽的单电源使用，也适用于双电源工作模式，在推荐的工作条件下，电源电流与电源电压无关。它可以应用在传感放大器、直流增益模块和其他所有可用单电源供电的使用运算放大器的场合。

特点

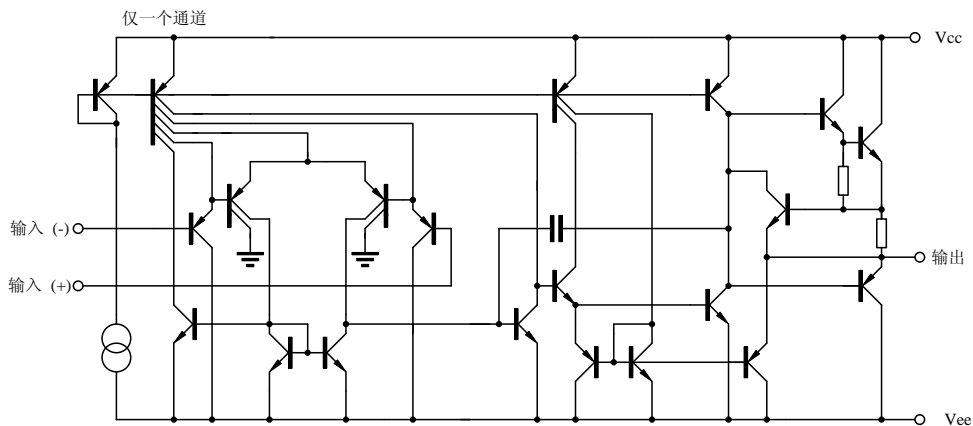
- ★内部频率补偿单位增益
- ★直流电压增益高(约100dB)
- ★电源电压范围宽：3~32V或 $\pm 1.5\sim\pm 16V$
- ★共模输入电压范围宽，包括接地
- ★大的输出电压摆幅：从0V到 $V_{CC}-1.5V$



订购信息

名称	封装
UTC358D	DIP-8-300-2.54
UTC358	SOP-8-225-1.27
UTC358N	MSOP-8-0.65
UTC358	TSSOP-8-0.65

内部电路图



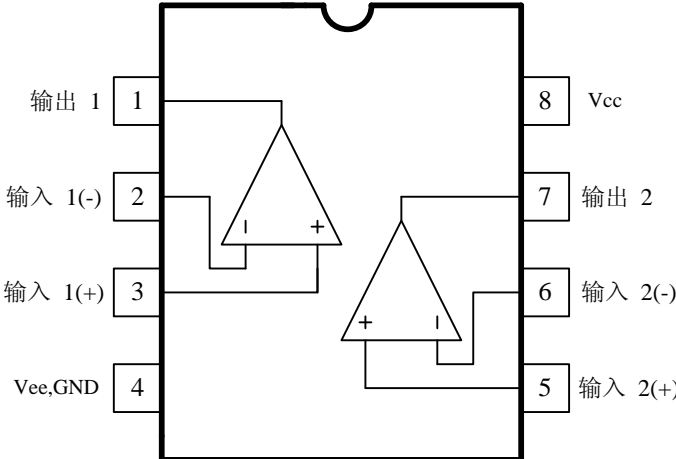
极限参数 (TA=25°C)

参 数	符 号	数 值	单 位
电源电压	V _{CC}	±18or36	V
差动输入电压	V _{I(DIFF)}	32	V
输入电压	V _I	-0.3~+32	V
功耗	P _d	DIP-8-300-2.54	400
		SOP-8-225-1.27	300
		MSOP-8-0.65	250
		TSSOP-8-0.65	300
工作温度范围	T _{OPR}	-20~+85	°C
贮存温度范围	T _{STG}	-65~+150	°C

电参数 (TA=25°C, V_{CC}=5.0V, 所有电压都是相对于GND的电压)

参 数	符号	测 试 条 件	最 小 值	典 型 值	最 大 值	单 位
输入失调电压	V _{IO}	V _{CM} =0V至V _{CC} -1.5V V _{O(P)} =1.4V, R _S =0Ω		2	7.0	mV
输入失调电流	I _{IO}			5.0	50	nA
输入偏置电流	I _B			45	250	nA
输入共模电压范围	V _{ICM}	V _{CC} =30V	0		V _{CC} -1.5	V
电源电流	I _{CC}	R _L =∞, V _{CC} =30V		0.8	2.0	mA
		V _{CC} =5V		0.5	1.2	mA
大信号电压增益	G _V	V _{CC} =15V, R _L =2KΩ V _{O(P)} =1V~11V	25	100		V/mV
输出电压摆幅	V _{O(H)}	V _{CC} =30V, R _L =2kΩ	26			V
		V _{CC} =30V, R _L =10kΩ	27	28		
	V _{O(L)}	V _{CC} =5V, R _L =10kΩ		5	20	mV
共模抑制比	CMRR		65	75		dB
电源电压抑制比	PSRR		65	100		dB
通道隔离度	CS	f=1KHZ~20KHZ		120		dB
输出短路电流	I _{SC}			40	60	mA
输出电流	I _{source}	V _{I(+)} =1V, V _{I(-)} =0V V _{CC} =15V, V _{O(P)} =2V	20	40		mA
		V _{I(+)} =0V, V _{I(-)} =1V V _{CC} =15V, V _{O(P)} =2V	10	13		mA
	I _{sink}	V _{I(+)} =0V, V _{I(-)} =1V V _{CC} =15V, V _{O(P)} =200mV	12	45		μA
差模输入电压	V _{I(diff)}				V _{CC}	V

内部框图



典型工作参数曲线

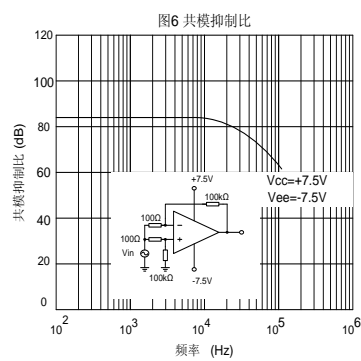
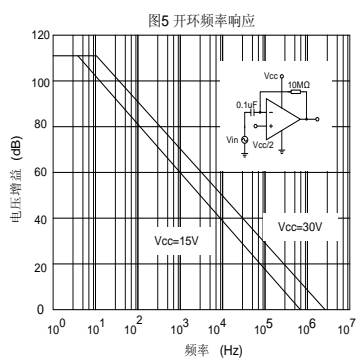
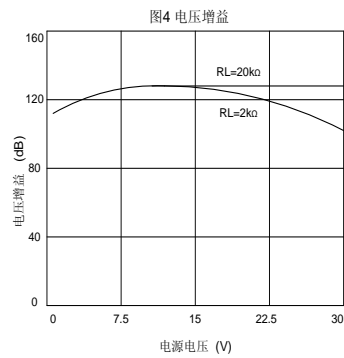
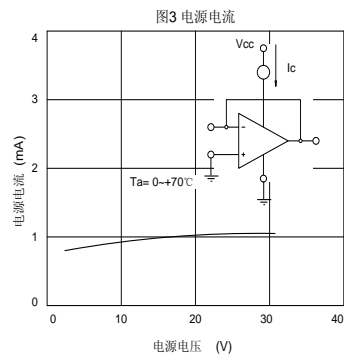
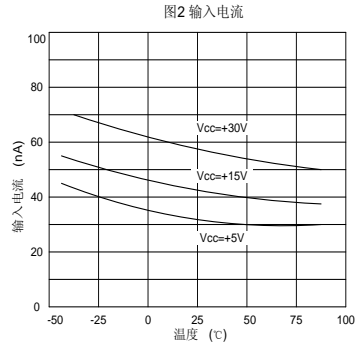
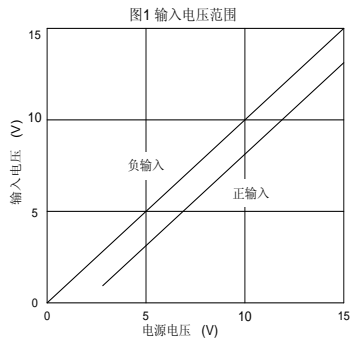


图7 电压跟随器脉冲响应（大信号）

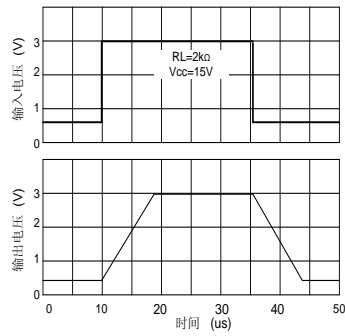


图8 电压跟随器脉冲响应（小信号）

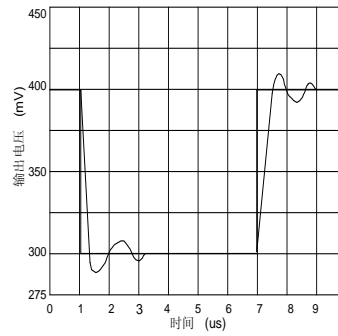


图9 大信号频率响应

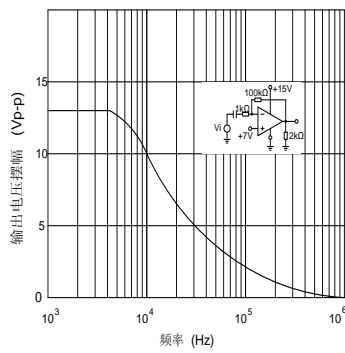


Fig.10 输出源电流特性

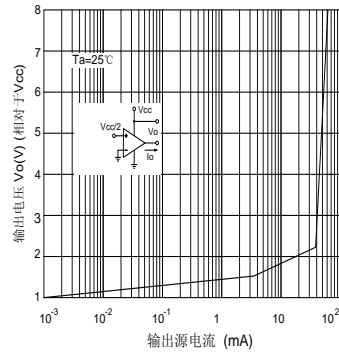


图11 输出陷电流特性

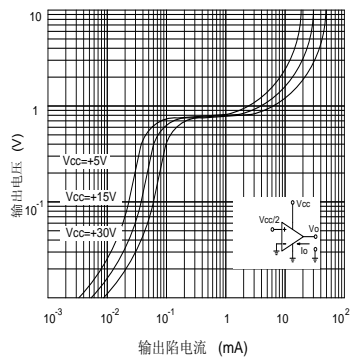
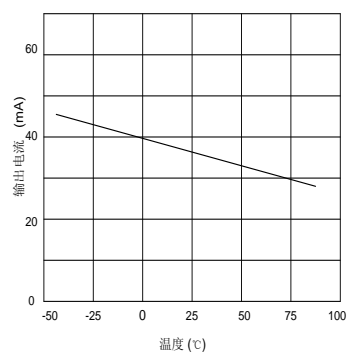
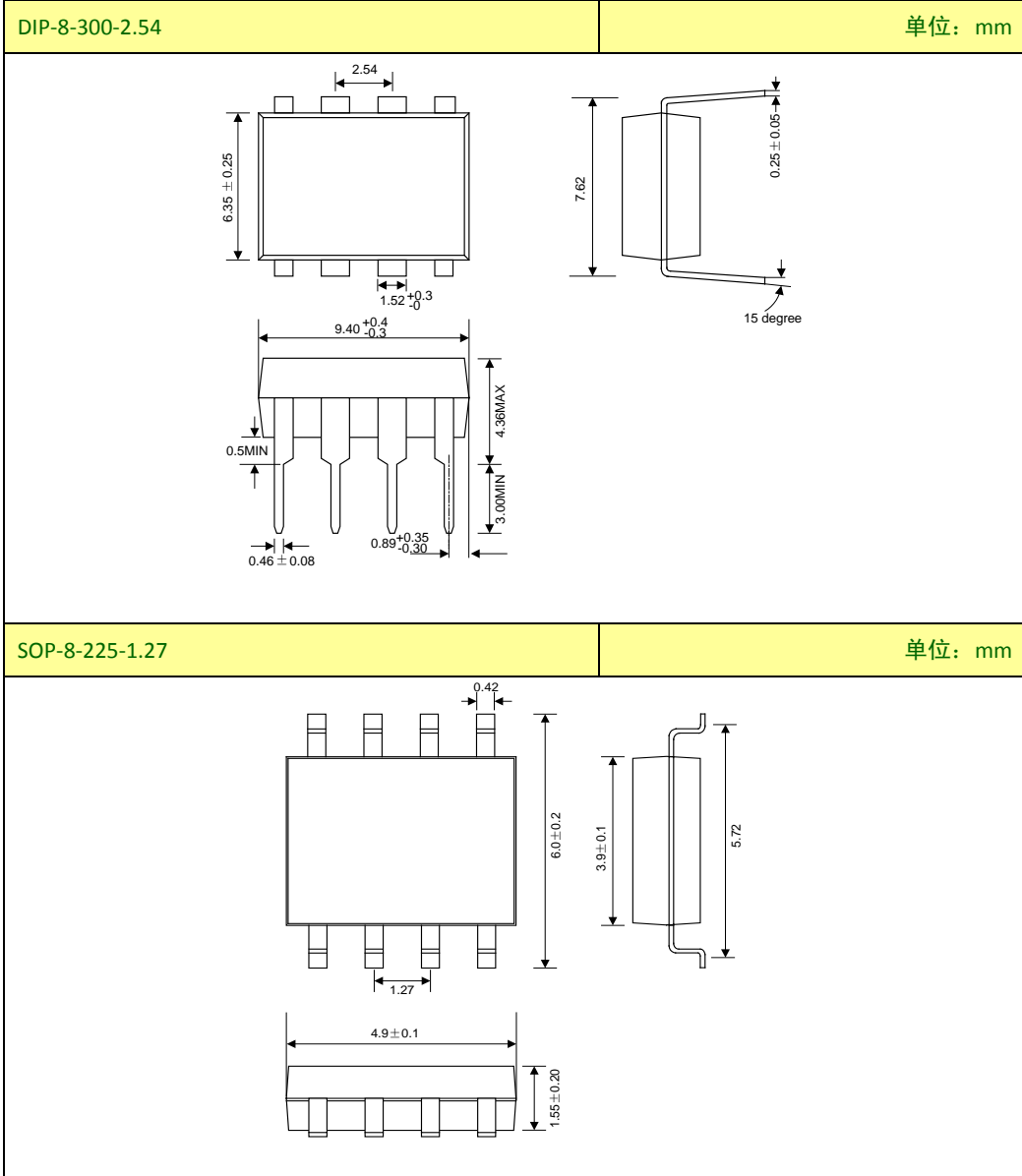
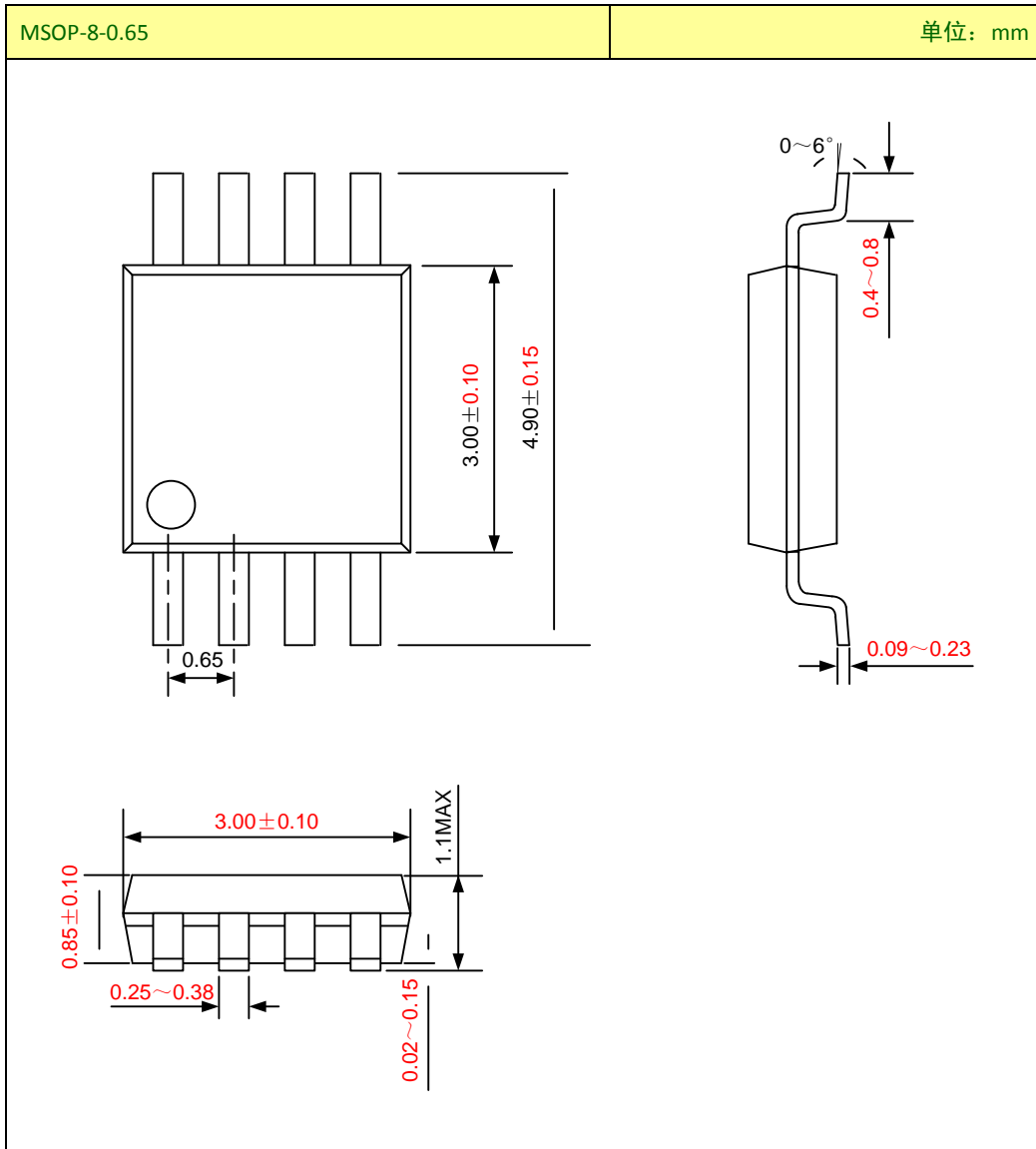


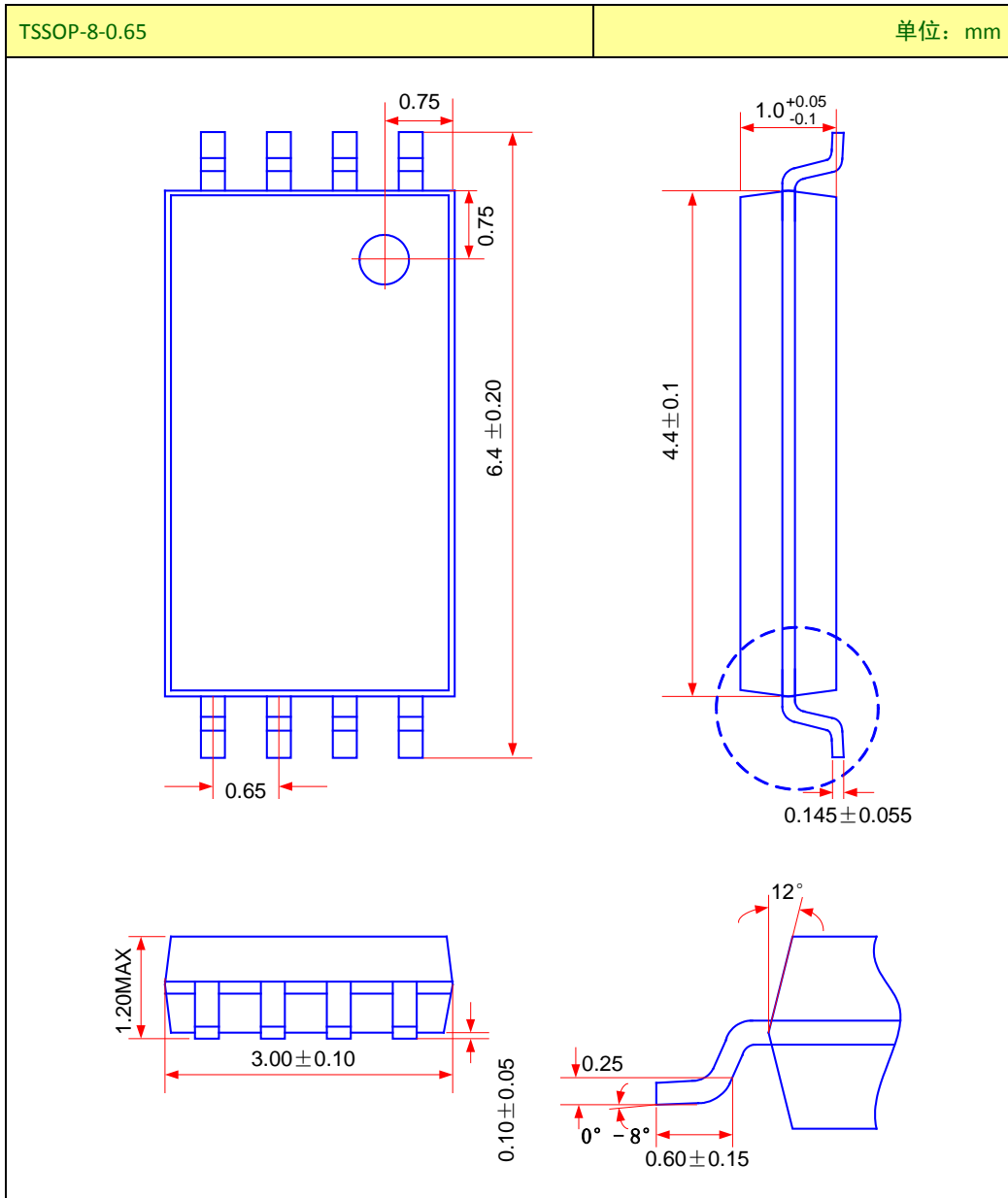
图12 电流限制



封装外形图







防静电注意事项



产品的内置ESD防护有限。产品存储时，应做好静电防护，以防静电对电路造成损坏。

声明

对于杭州友旺电子有限公司的所有规格的产品，任何由于在使用过程中超过—即使瞬间超过额定数值（如最大值、工况范围，或其他参数）而造成损坏，本公司概不承担任何责任。本公司的产品不可用于人体生命维持设备或系统（这些设备的失灵或故障可能导致人身伤害）。未经授权，不得进行全部或者部分复制。本公司保留说明书的更改权，恕不另行通知。