

高性能同步整流芯片

产品概述

DK5V45R25P是一款简单高效率的同步整流芯片。芯片内部集成了45V功率 NMOS管，可以大幅降低二极管导通损耗，提高整机效率，取代或替换目前市场上等规的肖特基整流二极管。

DK5V45R25P采用SOP-8封装。

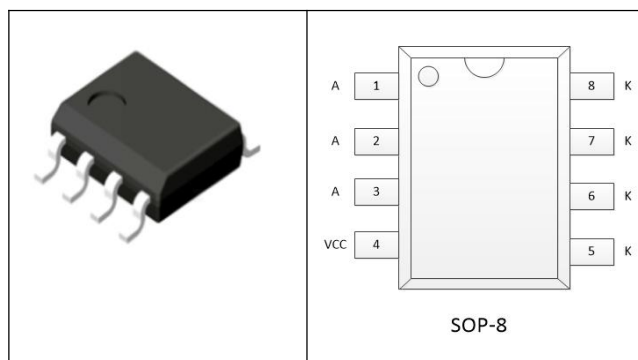
典型应用

- USB 充电器
- 适配器
- LED 驱动等

主要特点

- 超低 V_f
- 超低温升
- 集成 45V 25mΩ功率 NMOS
- 可工作于 DCM、QR 模式
- 自供电技术，无需外围供电
- 智能检测系统，无需前端同步信号
- 对 EMI/C 有适当改善
- 可以直接替换肖特基二极管
- 无需任何外围

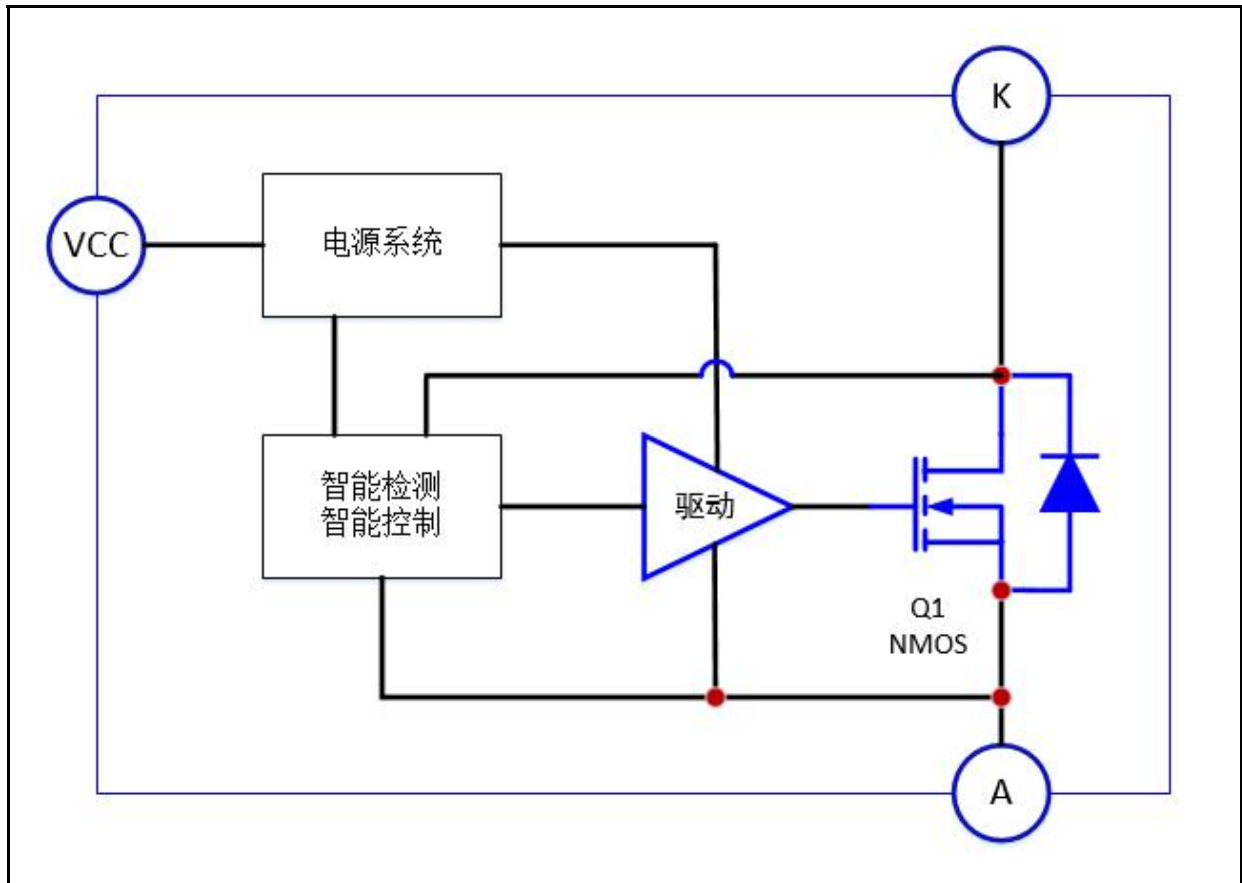
引出端排列



引出端功能

管脚序号	管脚名称	描述
1,2,3	A	应用时同二极管阳极
4	VCC	芯片供电引脚。
5,6,7,8	K	应用时同二极管阴极

电路结构方框图



极限参数

参数	符号	最小值	典型值	最大值	单位
NMOS 源漏耐压	$V_{(BR)DSS}$	45			V
NMOS 最大连续电流 ^①	I_{DSCDC}			30	A
NMOS 最大峰值电流 ^②	I_{DSPDC}			40	A
SOP8 耗散功率	P_{DMAX}		1		W
热阻 (结到环境)	$R\theta_{JA}$		76		°C/W
热阻 (结到管壳)	$R\theta_{JC}$		4		°C/W
工作结温范围	T_J	-25		120	°C
储存温度范围	T_{STG}	-55		155	°C
结温	T_J	-25		150	°C
焊接温度			260/5S		°C

备注：①②：SOP-8 封装未带散热片（ $T_A=25^\circ\text{C}$ ）条件下测试；

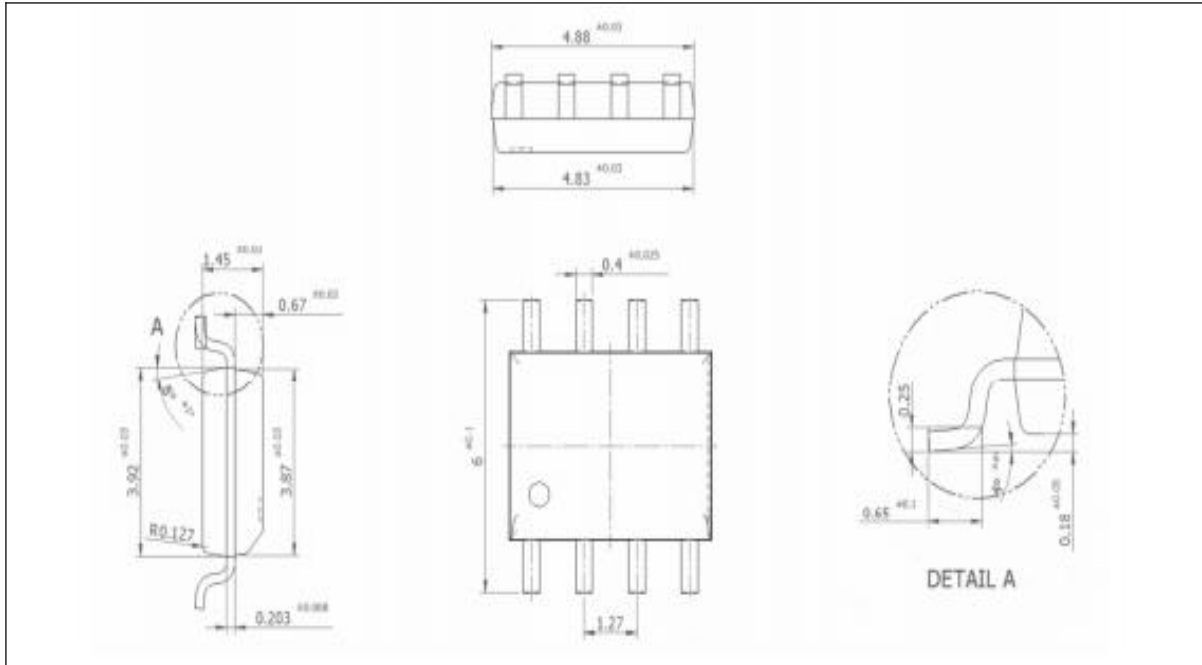
电特性参数 (T_A = 25°C 除非有其他说明)

参数	符号	测试条件	最小值	典型值	最大值	单位
电源电压						
芯片启动电压 ^③	V _{CC_ON}			3.6		V
欠压保护阈值 ^③	V _{CC_OFF}			3.1		V
VCC 工作电压	V _{CC}			5	6	V
智能检测&控制						
NMOS 开通电压	V _{ON}			-150		mV
NMOS 开通延时	T _{DON}				150	ns
NMOS 关断延时	T _{DOFF}				50	ns
NMOS 最大开通时间	T _{ON_MAX}			20us		μs
NMOS 最小开通时间	T _{ON_MIN}			300		ns
NMOS 最小关断时间	T _{OFF_MIN}			500		ns
死区时间 ^④	T _D			0		ns
最大工作频率	F _{S_MAX}				100	KHz
NMOS						
NMOS 导通电阻	R _{DS_ON}			25		mΩ
NMOS 源漏漏电流	I _{DSS}					μA

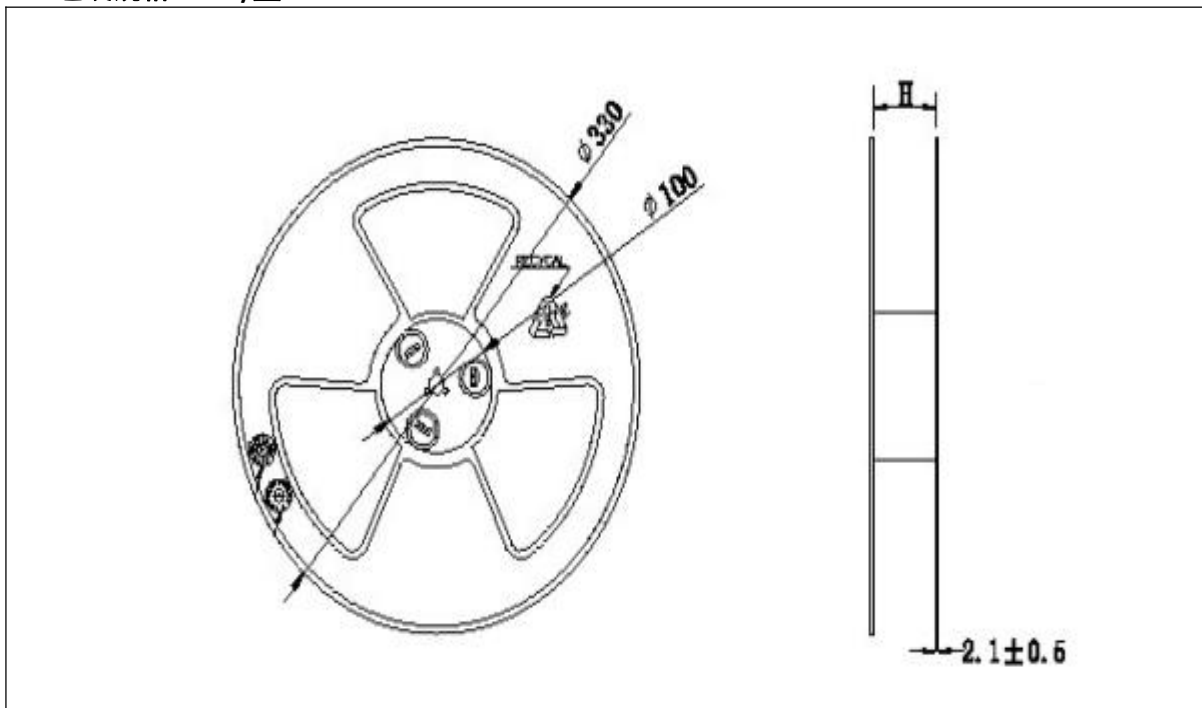
备注： ③. 规格书中电压均以 A 点为参考点；

封装外形及尺寸图

1. SOP-8



2. 包装规格: 4K/盘



安徽省东科半导体有限公司

ANHUI DONGKE SEMICONDUCTOR CO.,LTD

地址：中国安徽省马鞍山市银黄东路 999 号数字硅谷产业园 38 栋 101-401。

电话：0555-2106566

传真：0555-2405666

网址：[http:// www.dkpower.cn](http://www.dkpower.cn)

华东/华北/华中/西南区技术服务公司：

安徽省东科半导体无锡有限公司

地址：中国江苏省无锡市菱湖大道 99 号东南大学传感网技术研究中心北 6 楼

电话：0510-85386118

传真：0510-85389917


华南区技术服务公司：

东科半导体科技（深圳）有限公司

地址：深圳市宝安区福海街道桥头社区福海信息港 A2 栋四楼

电话：0755-29598396

传真：0755-29772369

 <p>WARNING! ESD SENSITIVE DEVICE</p>	<p>注意：本产品为静电敏感元件，请注意防护！ESD 损害的范围可以从细微的性能下降扩大到设备故障。精密集成电路可能更容易受到损害，因此可能导致元件参数不能满足公布的规格。</p>
---	---

- 感谢您使用本公司的产品，建议您在使用前仔细阅读本资料。
- 安徽省东科半导体有限公司保留更改规格的权利，恕不另行通知。
- 安徽省东科半导体有限公司对任何将其产品用于特殊目的的行为不承担任何责任。
- 安徽省东科半导体有限公司没有为用于特定目的产品提供使用和应用支持的义务。
- 安徽省东科半导体有限公司不会转让其专利许可以及任何其他的相关许可权利。
- 任何半导体产品特定条件下都有一定的失效或发生故障的可能，买方有责任在使用安徽省东科半导体有限公司产品进行系统设计和整机制造时遵守安全标准并采取安全措施，以避免潜在失败风险可能造成人身伤害或财产损失情况的发生！
- 产品提升永无止境，我公司将竭诚为客户提供更优秀的产品