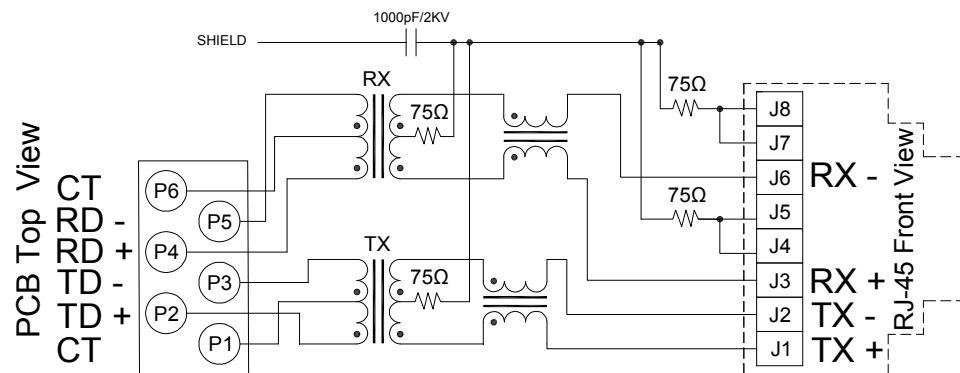


| REV. | DESCRIPTION | DATE | DWN | AP'PD |
|------|-------------|------|-----|-------|
| | | | | |
| | | | | |

二、线路图



三、电气特性@25℃:

1. 圈比(±3%): 1CT:1CT
2. 电感(100KHz/0.1V@8mA): 400uH MIN
3. 插入损耗(dB MAX):-1.0dB(1-100MHz)
4. 反馈损耗(dB MIN): -18dB(1-30MHz),-16dB(30-60MHz),-12dB(60-80MHz)
5. 串音干扰(dB MIN):-40dB(1-30MHz),-35dB(30-60MHz),-30dB(60-80MHz)
6. 共模抑制(dB MIN):-30dB(1-100MHz)
7. 耐压(Pri to Sec):1500Vrms
8. 操作温度:0℃ TO +70℃
9. 符合 RoHS 标准



| Standard LED | Wavelength | Forward*V(MAX) | TYP |
|--------------|------------|----------------|------|
| Green | 565nm | 2.5v | 2.2v |
| Yellow | 585nm | 2.5v | 2.1v |
| Orange | 610nm | 2.5v | 2.1v |

With a forward current of 20mA

| | | | | |
|--|---|-----------------|--|--------------|
| | 元册科技股份有限公司 YUAN DEAN SCIENTIFIC CO., LTD. | | | |
| | TITLE | | 10/100 BASE-T SINGLE PORT RJ-45 JACK MAGNETICS | |
| | P/N | 43F-12015DYDXNL | REV. | 1.2 |
| | PAGE NO | 2-5 | DATE | 2020-4-16 |
| | AP'PD | Liu zhi Jun | DWN | Chen JiaPiei |

| REV. | DESCRIPTION | DATE | DWN | AP'PD |
|------|-------------|------|-----|-------|
| | | | | |
| | | | | |

四、材料

外壳材料:

材料: 尼龙 66 UL94V-0 标准颜色: 黑色

插入材料:

材料: 磷酸青铜 C5210 EH---0.35mm 厚度

插入-PBT GF UL94V-0

1. 电镀(1) 镍
2. 电镀(2) 100%锡
3. 电镀(3) 金 (3u" ~50u")

接触脚材料:

材料: 磷酸青铜 C5191 EH--0.35 毫米厚度

1. PLATING(1) NICKEL
2. PLATING(2) 100%Sn

1. 电镀(1) 镍
2. 电镀(2) 100%锡

铁壳材料:

黄铜 C2680 镀镍

产品寿命:750 周期最小.

Solder Tail Tin Plated Contact Area 1u" Gold Plated

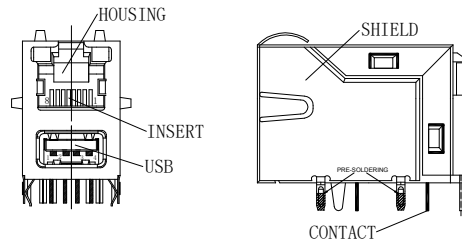
五、环境

1. 储存温度:-40°C TO +85°C.
2. 操作温度:0°C TO +70°C
3. 遵循于模块化插头 FCC 第 68 部分.

六、产品型号

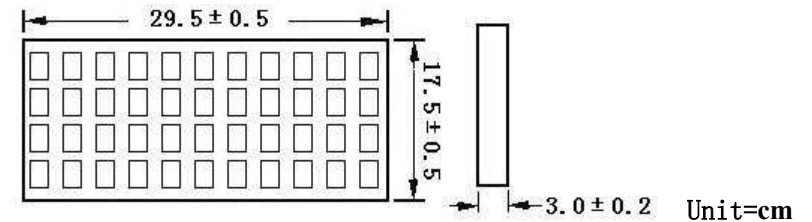
43F-12015DYDXNL

RoHS version
Gold Plating:1=3u",2=6u",3=15u",4=30u",5=50u",

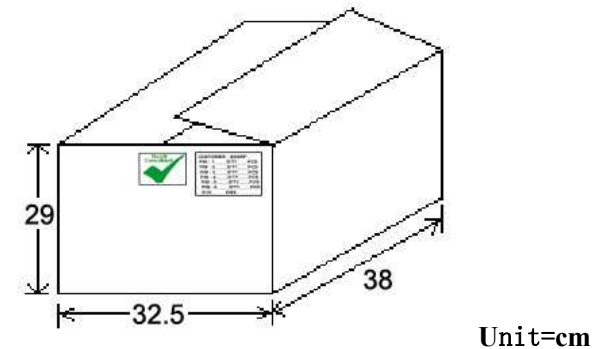


七、包装

1. 包装单位 : 44 个/盘
2. 包装材质 : PET



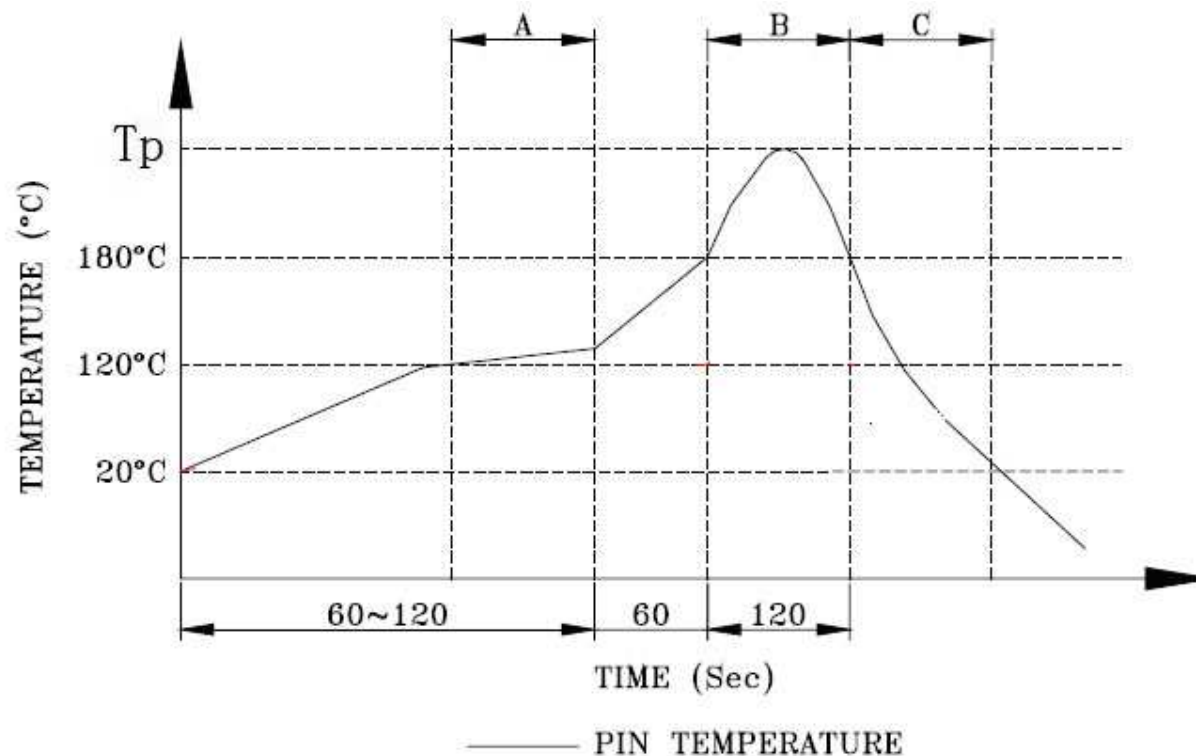
3. 外箱单位: 704 个/ 16 盘/箱
4. 重量: 12.1kg/箱



| | | | | |
|--|---|-----------------|--|--------------|
| | 元册科技股份有限公司 YUAN DEAN SCIENTIFIC CO., LTD. | | | |
| | TITLE | | 10/100 BASE-T SINGLE PORT RJ-45 JACK MAGNETICS | |
| | P/N | 43F-12015DYDXNL | REV. | 1.2 |
| | PAGE NO | 3-5 | DATE | 2020-4-16 |
| | AP'PD | Liu zhi Jun | DWN | Chen JiaPiei |

八、波峰焊建议

| REV. | DESCRIPTION | DATE | DWN | AP'PD |
|------|-------------|------|-----|-------|
| | | | | |
| | | | | |



A. Preheating B. Soldering C. Gradual Cooling

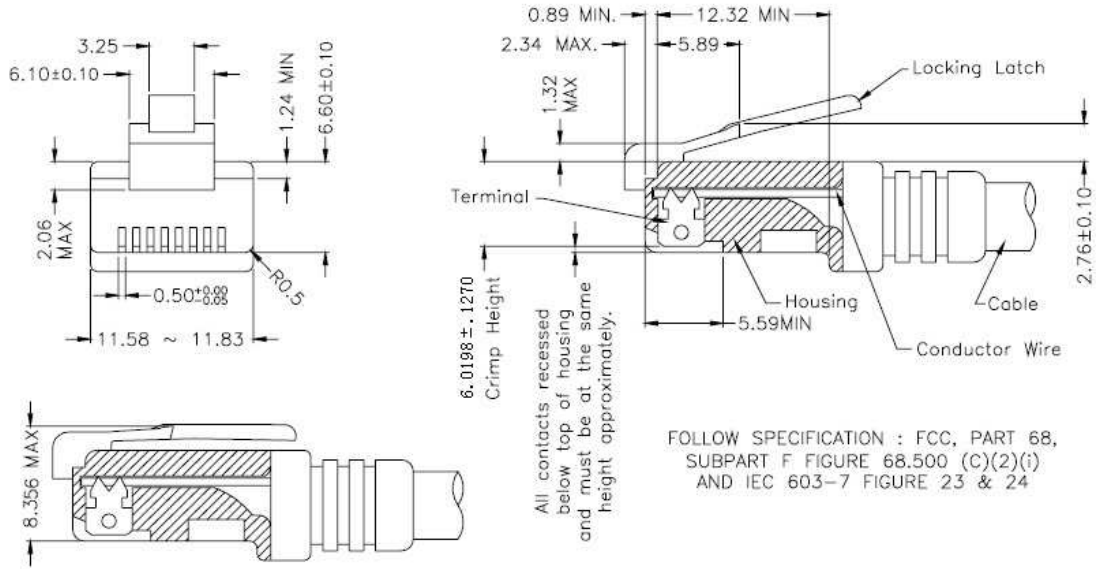
建议的波峰焊曲线

1. 峰值温度 (TP): $250 \pm 10^{\circ}\text{C}$
2. 峰值温度 (TP) 时间: 5 秒最多

| | | | | |
|---|---|-----------------|--|--------------|
|  |  元册科技股份有限公司 YUAN DEAN SCIENTIFIC CO., LTD. | | | |
| | TITLE | | 10/100 BASE-T SINGLE PORT RJ-45 JACK MAGNETICS | |
| | P/N | 43F-12015DYDXNL | REV. | 1.2 |
| | PAGE NO | 4-5 | DATE | 2020-4-16 |
| | AP'PD | Liu zhi Jun | DWN | Chen JiaPiei |

| REV. | DESCRIPTION | DATE | DWN | AP'PD |
|------|-------------|------|-----|-------|
| | | | | |
| | | | | |

九、RJ 插头规范

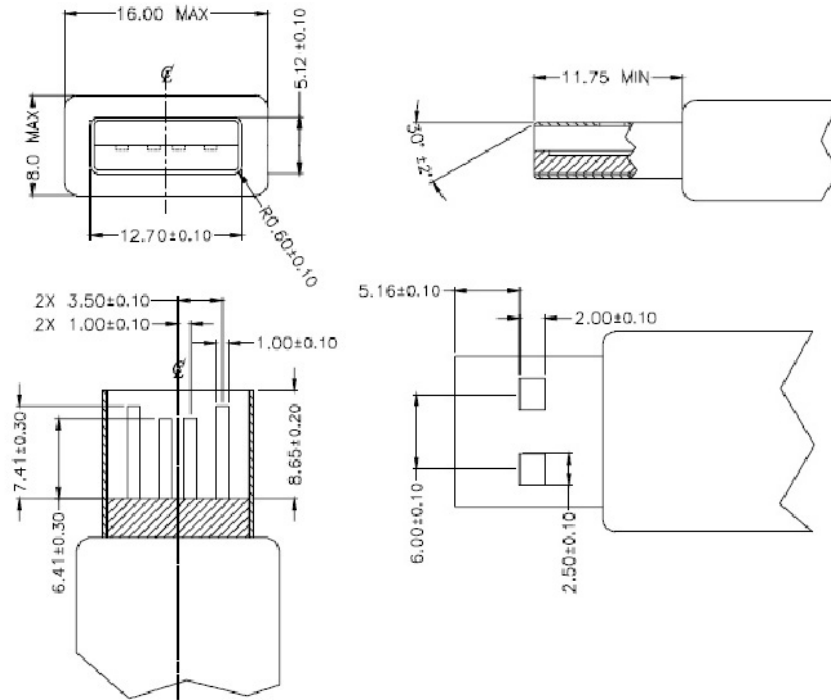


FOLLOW SPECIFICATION : FCC, PART 68, SUBPART F
FIGURE 68.500 (C)(2)(ii)

FOLLOW SPECIFICATION : FCC, PART 68,
SUBPART F FIGURE 68.500 (C)(2)(i)
AND IEC 603-7 FIGURE 23 & 24

STANDARD MODULAR PLUG ASSEMBLY

十、USB 插头规范



| | | | | |
|--|---|------------------------|---|------------------|
| | 元册科技股份有限公司 YUAN DEAN SCIENTIFIC CO., LTD. | | | |
| | TITLE | | 10/100 BASE-T SINGLE PORT RJ-45 JACK MAGNETICS | |
| | P/N | 43F-12015DYDXNL | REV. | 1.2 |
| | PAGE NO | 5-5 | DATE | 2020-4-16 |
| | AP'PD | Liu zhi Jun | DWN | Chen JiaPiei |