

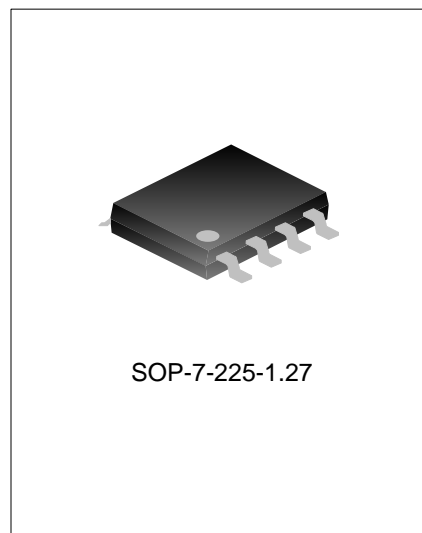
非隔离降压型LED恒流驱动芯片

描述

SDH771XTH 是一款高精度 LED 恒流驱动控制芯片，适用于 85VAC~265VAC 全范围交流输入电压的非隔离降压型 LED 恒流电源系统。

SDH771XTH 集成 500V 高压功率 MOS 和 600V 续流二极管，内置高压供电电路，无需启动电阻和辅助绕组即能实现芯片的自主供电，同时更省去了传统的外置 VCC 电源电容，在加快系统启动的同时又极大地节省了系统成本。电路工作在电感电流临界导通模式，采用特有的高精度电流采样技术，结合内部补偿，能获得高恒流精度和优异的线性/负载调整率。

SDH771XTH 内部集成多种保护功能，包括输出短路保护、输出开路保护、逐周期过流保护、过热调节、采样电阻开路保护等，增强了系统的安全性和可靠性。其中开路保护电压可通过 ROVP 管脚设置。



特性

- ◆ 合封 500V 高压功率 MOSFET，性能稳定
- ◆ 集成 600V 超快恢复二极管
- ◆ 集成高压供电，无启动电阻、无 VCC 电容
- ◆ 精确恒定电流 ($<\pm 3\%$) 供给 LED
- ◆ 输出开路短路保护
- ◆ 开路保护电压外部可调
- ◆ 过热调节功能
- ◆ 过温保护功能
- ◆ 逐周期过电流保护
- ◆ 无辅助绕组

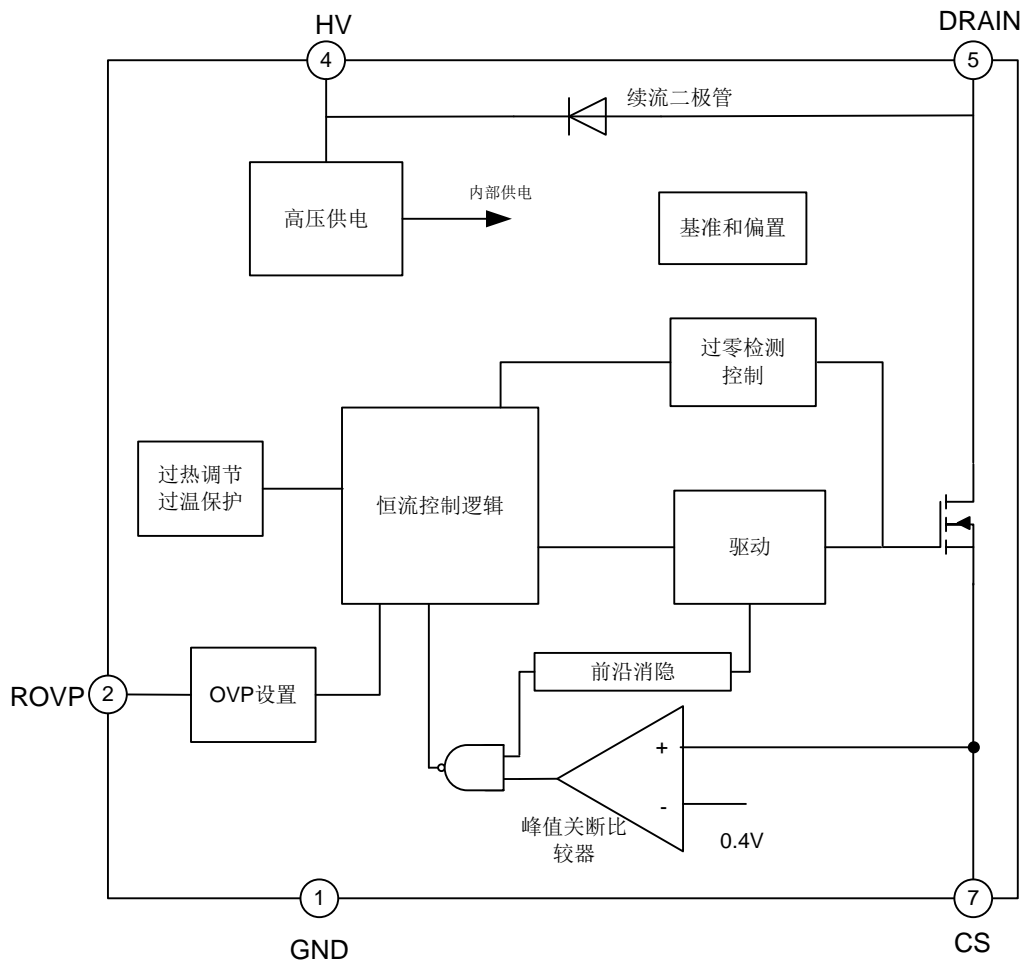
应用

- ◆ 球泡灯
- ◆ 筒灯
- ◆ 其他 LED 照明应用

产品规格分类

产品名称	封装类型	环保等级	包装方式
SDH7711ATH	SOP-7-225-1.27	无卤	料管
SDH7711ATHTR	SOP-7-225-1.27	无卤	编带
SDH7711TH	SOP-7-225-1.27	无卤	料管
SDH7711THTR	SOP-7-225-1.27	无卤	编带
SDH7712TH	SOP-7-225-1.27	无卤	料管
SDH7712THTR	SOP-7-225-1.27	无卤	编带

内部框图



极限参数

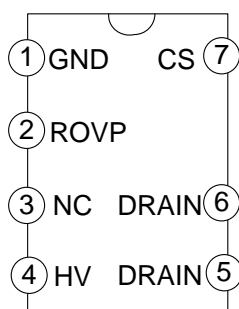
参数	符号	参数范围	单位
CS端电压	V_{CS}	-0.3~7	V
ROVP端电压	V_{ROVP}	-0.3~7	V
DRAIN端电压	V_{DRAIN}	-0.3~500	V
HV端电压	V_H	-0.3~500	V
结温范围	T_j	-40~150	°C
存储温度范围	T_s	-55~150	°C

电气参数（除非特别说明，HV=40V，T_{amb}=25°C）

参数	符号	测试条件	最小值	典型值	最大值	单位	
电源							
芯片内部驱动电压 VCC	V _{CC}			10		V	
工作电流	I _{OP}	HV=40V, CS=0		150		μA	
电流采样							
电流检测阈值	V _{CS_TH}		388	400	412	mV	
芯片关断延时	T _{DELAY}			200		ns	
控制时间参数							
最大导通时间	T _{ON,MAX}			45		μs	
前沿消隐时间	T _{LEB}			0.4		μs	
最大关断时间	T _{OFF,MAX}			350		μs	
最小关断时间	T _{OFF,MIN}			1.8		μs	
最小导通时间	T _{ON,MIN}			1.0		μs	
OVP 设置参数							
典型 OVP 时间	T _{OVP}	ROVP 接 30K 电阻到地时对应的 OVP 保护时间	4.1	4.5	4.9	μs	
ROVP 引脚电流	I _{ROVP}	ROVP 接地时流出的电流	36	40	44	μA	
OVP 保护重启时间	T _{restart}			40		ms	
功率管							
导通电阻	SDH7711ATH	R _{DSON}	V _{GS} =10V, I _D =0.1A	--	13	14.5	Ω
	SDH7711TH			--	7.5	8.6	
	SDH7712TH			--	5	5.7	
漏端耐压	BV _{DSS}	V _{GS} =0V, I _D =50uA	500			V	
零栅压漏端电流	I _{DSS}	V _{DS} =500V, V _{GS} =0V			1	μA	
栅源漏电流	I _{GSS}	V _{GS} =±30V, V _{DS} =0V			±100	nA	
续流二极管							
耐压	VR	I _R =10uA	600			V	
反向漏电流	I _R	VR=600V			5	μA	
反向恢复时间	T _{rr}	T _F =0.5A, I _R =1A, I _{rr} =0.25A			35	ns	
正向导通压降	VF	I _F =0.5A			1.6	V	
温度特性（注 1）							
过热调节	T _{REG}		--	150	--	°C	
过温保护	T _{SD}		--	170	--	°C	
过温解除	T _{RECOVERY}		--	155	--	°C	

注 1：温度特性为设计典型结温值。

管脚排列图



管脚描述

管脚编号	管脚名称	I/O	功能描述
SDH771XTH			
1	GND	G	芯片地
2	ROVP	I	OVP 设置脚
3	NC	N	悬空
4	HV	I	高压供电端
5~6	DRAIN	I	高压 MOS 漏端
7	CS	O	电流采样脚

功能描述

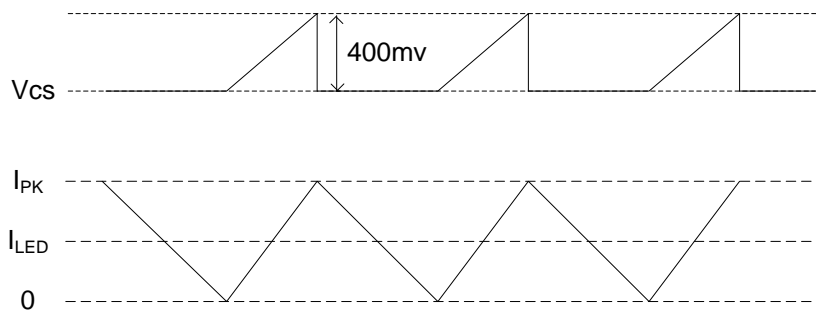
SDH771XTH 是一款利用BUCK原理搭建的非隔离LED恒流驱动芯片，集成续流二极管、500V高压功率MOSFET，同时带有高压启动供电电路，省去了传统的外部VCC电源电容，极大地简化了系统的设计。以下是对芯片各功能的具体描述：

启动控制

SDH771XTH 集成了高压启动供电电路，无需启动电阻和辅助绕组供电，通过 HV 端直接从高压母线取电，特殊的电路设计，也使得芯片无需外部 VCC 电源电容就能稳定工作，极大地简化了外围电路，同时也减小了系统启动时间。

恒流精度控制

电路根据采样电阻上的电压信号控制系统的恒流输出，如下图：



峰值电流计算公式为 $I_{PK}=400/R_{CS}(mA)$ ，其中 R_{CS} 为电流采样电阻阻值。LED 输出电流计算公式为 $I_{LED}=I_{PK}/2$

临界导通模式

SDH771XTH 工作在临界模式，抗干扰能力强，转换效率高。芯片无需辅助绕组检测电感电流过零，外围应用简单。芯片内部设置了系统的最小退磁时间和最大退磁时间，分别为 $1.8\mu S$ 和 $350\mu S$ 。如果使用电感过小，系统会进入断续模式；如果电感过大，系统也会进入连续模式，这都会使 LED 电流偏离设计值，所以选择合适的电感值很重要。

输出过压保护设置 (OVP)

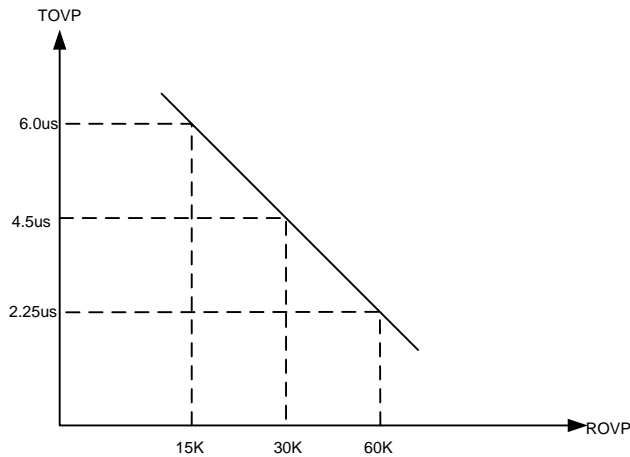
SDH771XTH 输出过压保护可以通过 R_{OVP} 管脚到地之间的电阻调节。工作时，电路在 R_{OVP} 管脚流出 $40\mu A$ 电流，该电流在 R_{OVP} 电阻上产生一个电压 V_{ROVP} ，电路内部将 V_{ROVP} 通过运算在每个周期产生一个过压保护时间 T_{OVP} 。当输出开路时，输出电压会升高，电感退磁时间 T_{dem} 减小，当 T_{dem} 小于 T_{OVP} 时，系统触发 OVP 保护，输出关闭，在 $40ms$ OVP 保护计时后重启，直至输出状态恢复时才重新进入正常工作。

OVP 电压的设置公式：

$$V_{ovp} = \frac{L \cdot V_{cs}}{T_{ovp} \cdot R_{cs}}$$

R_{OVP} 电阻的设置公式：

$$R_{ovp} \approx \frac{135}{T_{ovp}} \quad (Ohm)$$



OVP时间和ROVP管脚电阻的典型关系曲线

在关机或者输入电压很低时，系统会工作在最大开启时间，此时电路内部作出判断，在最大开启时间这个周期内屏蔽 OVP 功能，防止这种情况下出现 OVP 电压降低而闪灯；一旦系统退出最大开启时间，OVP 功能即可恢复。

ROVP 管脚内部还设置了电压判断功能，在 ROVP 管脚电压大于 2.5V，电路屏蔽 OVP 功能；因此，当不需要 OVP 保护功能时，可以将 ROVP 管脚做悬空设置。

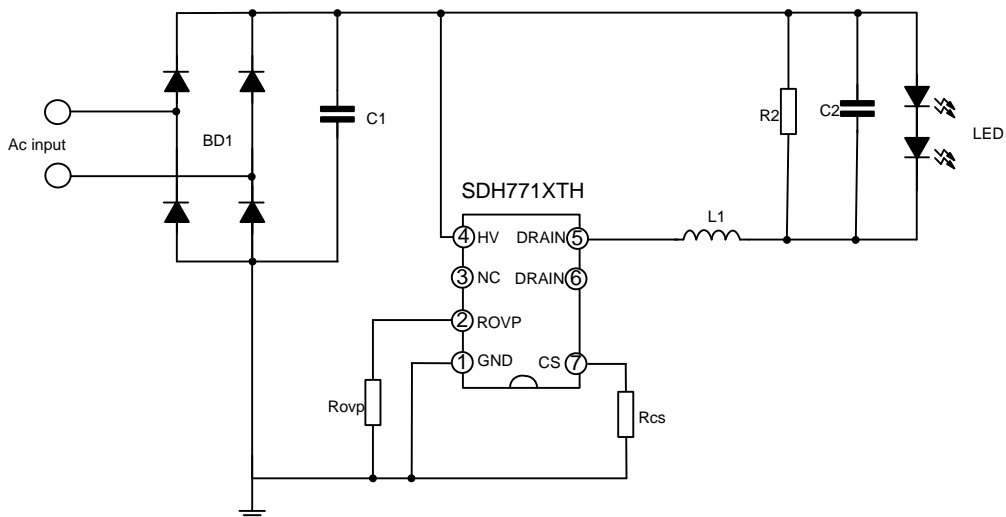
其他保护功能

SDH771XTH 内置多种保护功能，除了开路保护外，还有输出短路保护、过热调节、过温保护、采样电阻开路保护。

当输出短路时，系统工作在 3.3KHz 的低频，保证较低的功耗，每个周期由 CS 峰值比较器限流关断；

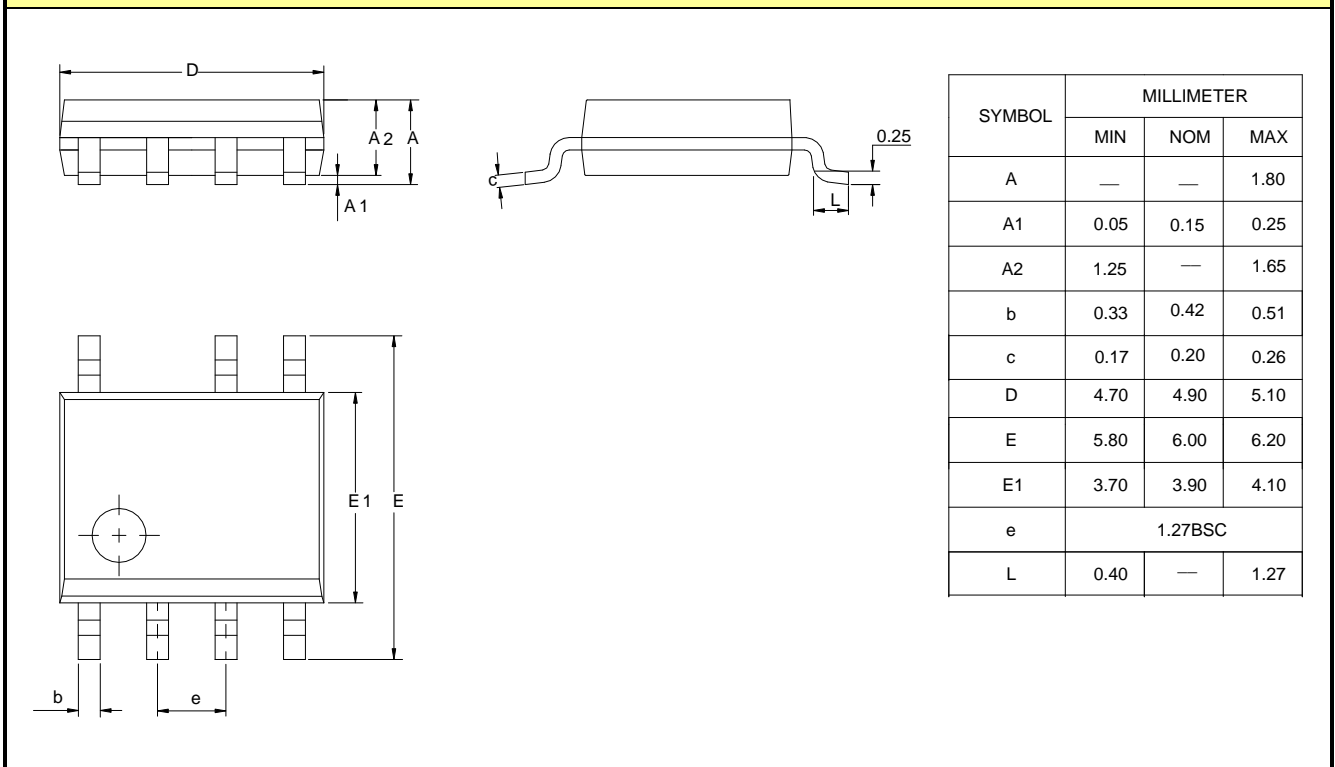
当电路内部温度超过 150°C 后，电路开关频率会逐渐降低，从而使输出电流将下降，保证系统的工作安全。当温度超过 170°C 后，芯片进入温保，关闭输出。

典型应用线路图



封装外形图
SOP-7-225-1.27

单位: mm


重要注意事项:

- ◆ 士兰保留说明书的更改权，恕不另行通知。客户在下单前应获取我司最新版本资料，并验证相关信息是否最新和完整。
- ◆ 我司产品属于消费类和/或民用类电子产品。
- ◆ 在应用我司产品时请不要超过产品的最大额定值，否则会影响整机的可靠性。任何半导体产品特定条件下都有一定的失效或发生故障的可能，买方有责任在使用我司产品进行系统设计、试样和整机制造时遵守安全标准并采取安全措施，以避免潜在失败风险可能造成人身伤害或财产损失情况的发生。
- ◆ 购买产品时请认清我司商标，如有疑问请与本公司联系。
- ◆ 转售、应用、出口时请遵守中国、美国、英国、欧盟等国家、地区和国际出口管制法律法规。
- ◆ 产品提升永无止境，我公司将竭诚为客户提供更优秀的产品！
- ◆ 我司网站 <http://www.silan.com.cn>

产品名称:	SDH771XTH	文档类型:	说明书
版 权:	杭州士兰微电子股份有限公司	公司主页:	http://www.silan.com.cn

版 本: 1.0

修改记录:

1. 正式版本发布
