



复旦微电子

FM33L0 系列 低功耗 MCU 芯片

产品说明书

2019. 04



本资料是为了让用户根据用途选择合适的上海复旦微电子集团股份有限公司（以下简称复旦微电子）的产品而提供的参考资料，不转让属于复旦微电子或者第三者所有的知识产权以及其他权利的许可。

在使用本资料所记载的信息最终做出有关信息和产品是否适用的判断前，请您务必将所有信息作为一个整体系统来进行评价。

采购方对于选择与使用本文描述的复旦微电子的产品和服务全权负责，复旦微电子不承担采购方选择与使用本文描述的产品和服务的责任。除非以书面形式明确地认可，复旦微电子的产品不推荐、不授权、不担保用于包括军事、航空、航天、救生及生命维持系统在内的，由于失效或故障可能导致人身伤亡、严重的财产或环境损失的产品或系统中。

未经复旦微电子的许可，不得翻印或者复制全部或部分本资料的内容。

今后日常的产品更新会在适当的时候发布，恕不另行通知。在购买本资料所记载的产品时，请预先向复旦微电子在当地的销售办事处确认最新信息，并请您通过各种方式关注复旦微电子公布的信息，包括复旦微电子的网站(<http://www.fmsm.com/>)。

如果您需要了解有关本资料所记载的信息或产品的详情，请与上海复旦微电子集团股份有限公司在当地的销售办事处联系。

商标

上海复旦微电子集团股份有限公司的公司名称、徽标以及“复旦”徽标均为上海复旦微电子集团股份有限公司及其分公司在中国的商标或注册商标。

上海复旦微电子集团股份有限公司在中国发布，版权所有。

章节列表

| | |
|-------------------------------|-----------|
| 章节列表..... | 3 |
| 表目录..... | 17 |
| 图目录..... | 19 |
| 1 产品综述..... | 24 |
| 1.1 概述..... | 24 |
| 1.2 结构框图..... | 26 |
| 1.3 产品型号列表..... | 26 |
| 1.4 引脚和封装定义..... | 28 |
| 1.4.1 LQFP64..... | 28 |
| 1.4.2 LQFP48..... | 29 |
| 1.4.3 QFN32..... | 30 |
| 1.4.4 TSSOP20..... | 31 |
| 1.4.5 引脚功能定义..... | 32 |
| 1.4.1 功能引脚分布..... | 37 |
| 1.4.2 封装尺寸图..... | 40 |
| 2 电参数..... | 47 |
| 2.1 参数说明..... | 47 |
| 2.2 参数测试条件..... | 47 |
| 2.2.1 供电方案..... | 47 |
| 2.3 极限参数..... | 48 |
| 2.4 性能参数..... | 49 |
| 2.4.1 典型工作条件..... | 49 |
| 2.4.2 功耗参数..... | 50 |
| 2.4.3 复位和电源监控..... | 58 |
| 2.4.4 高精度基准源..... | 59 |
| 2.4.5 低功耗模式唤醒时间..... | 62 |
| 2.4.6 外部时钟源特性..... | 63 |
| 2.4.7 内部时钟源特性..... | 64 |
| 2.4.8 PLL 特性..... | 67 |
| 2.4.9 ADC 特性..... | 68 |
| 2.4.10 温度传感器..... | 72 |
| 2.4.11 运算放大器特性..... | 73 |
| 2.4.12 Flash 存储器特性..... | 75 |
| 2.4.13 GPIO 特性..... | 76 |
| 2.4.14 LCD 特性..... | 79 |
| 3 电源管理单元 (PMU)..... | 81 |
| 3.1 芯片工作电源..... | 81 |
| 3.1.1 电源域划分..... | 81 |
| 3.1.2 电源结构图..... | 82 |
| 3.1.3 ADC 和基准电压的独立供电..... | 82 |
| 3.1.4 片内高精度基准源 (VREF1p2)..... | 83 |
| 3.2 功耗模式..... | 84 |
| 3.2.1 概述..... | 84 |
| 3.2.2 功耗模式与系统频率..... | 85 |
| 3.2.3 Active 模式..... | 86 |
| 3.2.4 LP Active 模式..... | 86 |

| | | |
|----------|--------------------------------------|------------|
| 3.2.5 | LP Run 模式..... | 87 |
| 3.2.6 | SLEEP 模式..... | 87 |
| 3.2.7 | DEEPSLEEP 模式..... | 88 |
| 3.3 | 唤醒源..... | 90 |
| 3.4 | 休眠唤醒后的时钟..... | 91 |
| 3.5 | 寄存器..... | 92 |
| 3.5.1 | 低功耗控制寄存器 (PMU_CR)..... | 92 |
| 3.5.2 | 唤醒时间控制寄存器 (PMU_WKTR)..... | 93 |
| 3.5.3 | 唤醒源标志查询寄存器 (PMU_WKFR)..... | 94 |
| 3.5.4 | PMU 中断使能寄存器 (PMU_IER)..... | 95 |
| 3.5.5 | PMU 中断标志寄存器 (PMU_ISR)..... | 95 |
| 3.5.6 | VREF1p22 控制寄存器 (PMU_VREF_CR)..... | 96 |
| 3.5.7 | VREF1p22 标志寄存器 (PMU_VREF_SR)..... | 97 |
| 3.5.8 | VREF1p22 中断使能寄存器 (PMU_VREF_IER)..... | 97 |
| 3.5.9 | 模拟 BUFFER 控制寄存器 (PMU_BUF_CR)..... | 98 |
| 4 | 处理器 (CPU) | 99 |
| 4.1 | 概述..... | 99 |
| 4.1.1 | 处理器配置..... | 99 |
| 4.2 | 寄存器..... | 100 |
| 4.3 | 异常和中断..... | 101 |
| 4.3.1 | 中断向量表..... | 101 |
| 4.3.2 | 中断优先级..... | 102 |
| 4.3.3 | 错误处理..... | 102 |
| 4.3.4 | 锁定 (Lockup)..... | 103 |
| 4.4 | 调试特性..... | 104 |
| 4.4.1 | 调试功能引脚..... | 104 |
| 4.4.2 | 调试状态下的看门狗控制..... | 104 |
| 4.4.3 | DEBUG 的复位..... | 104 |
| 4.5 | 寄存器..... | 105 |
| 4.5.1 | DEBUG 配置寄存器 (DBG_CR)..... | 105 |
| 4.5.2 | HardFault 查询寄存器 (DBG_HDFR)..... | 106 |
| 5 | 总线与存储 (BUS AND MEMORY) | 108 |
| 5.1 | 系统总线..... | 108 |
| 5.2 | 存储空间分配..... | 110 |
| 5.2.1 | 概述..... | 110 |
| 5.2.1 | 外设模块寄存器地址分配..... | 112 |
| 5.3 | RAM..... | 113 |
| 5.4 | FLASH..... | 114 |
| 5.4.1 | Flash 读取..... | 114 |
| 5.4.2 | Flash 编程..... | 114 |
| 5.4.3 | 启动区交换 (BootSwap)..... | 117 |
| 5.4.4 | Flash 的内容保护..... | 119 |
| 5.5 | NVR6..... | 122 |
| 5.6 | NVR5..... | 123 |
| 5.7 | NVR4..... | 125 |
| 5.8 | NVR3..... | 125 |
| 5.9 | NVR2/1/0..... | 125 |
| 5.10 | 寄存器..... | 126 |
| 5.10.1 | Flash 读取控制寄存器 (FLS_RDCR)..... | 126 |
| 5.10.2 | 用户配置字寄存器 (FLS_OPTBR)..... | 127 |
| 5.10.3 | ACLOCK 寄存器 (FLS_ACLOCK)..... | 127 |
| 5.10.4 | Flash 擦写控制寄存器 (FLS_EPCR)..... | 128 |

| | | |
|----------|----------------------------|------------|
| 5.10.5 | Flash Key 输入寄存器 (FLS_KEY) | 129 |
| 5.10.6 | Flash 中断使能寄存器 (FLS_IER) | 129 |
| 5.10.7 | Flash 标志寄存器 (FLS_ISR) | 130 |
| 6 | 复位管理单元 (RCC-RMU) | 131 |
| 6.1 | 概述 | 131 |
| 6.2 | 模块框图 | 132 |
| 6.3 | 上下电复位 | 133 |
| 6.4 | 独立看门狗 (IWDT) | 134 |
| 6.4.1 | 概述 | 134 |
| 6.4.2 | 结构框图 | 134 |
| 6.4.3 | IWDT 功能描述 | 134 |
| 6.4.4 | IWDT 窗口功能 | 135 |
| 6.5 | 窗口看门狗 (WWDT) 复位 | 136 |
| 6.5.1 | 功能描述 | 136 |
| 6.5.2 | WWDT 工作方式 | 136 |
| 6.6 | 软件复位 | 139 |
| 6.7 | NRST 引脚复位 | 139 |
| 6.8 | 寄存器 | 140 |
| 6.8.1 | PDR 控制寄存器 (PDR_CR) | 140 |
| 6.8.2 | BOR 控制寄存器 (BOR_CR) | 141 |
| 6.8.3 | LOCKUP 复位控制寄存器 (LKP_CR) | 142 |
| 6.8.4 | 软件复位寄存器 (SOFTRST) | 142 |
| 6.8.5 | 复位标志寄存器 (RSTFR) | 143 |
| 6.8.6 | IWDT 清除寄存器 (IWDT_SERV) | 143 |
| 6.8.7 | IWDT 配置寄存器 (IWDT_CR) | 144 |
| 6.8.8 | IWDT 计数值寄存器 (IWDT_CNT) | 144 |
| 6.8.1 | IWDT 窗口寄存器 (IWDT_WIN) | 145 |
| 6.8.1 | IWDT 状态寄存器 (IWDT_SR) | 145 |
| 6.8.2 | WWDT 控制寄存器 (WWDT_CR) | 146 |
| 6.8.3 | WWDT 配置寄存器 (WWDT_CFGR) | 146 |
| 6.8.4 | WWDT 计数值寄存器 (WWDT_CNT) | 147 |
| 6.8.5 | WWDT 中断使能寄存器 (WWDT_IER) | 147 |
| 6.8.6 | WWDT 中断标志寄存器 (WWDT_ISR) | 148 |
| 6.8.7 | WWDT 预分频寄存器 (WWDT_PSC) | 148 |
| 6.8.8 | 外设复位使能寄存器 (PRST_EN) | 149 |
| 6.8.9 | AHB 外设复位寄存器 (AHRST_CR) | 149 |
| 6.8.10 | APB 外设复位寄存器 1 (APBRST_CR1) | 150 |
| 6.8.11 | APB 外设复位寄存器 2 (APBRST_CR2) | 151 |
| 7 | 时钟管理单元 (RCC-CMU) | 154 |
| 7.1 | 概述 | 154 |
| 7.2 | 时钟树结构 | 156 |
| 7.2.1 | 主要时钟说明 | 157 |
| 7.2.2 | 外设模块的总线时钟和工作时钟 | 157 |
| 7.2.3 | 系统时钟 (SYSCLK) 选择 | 158 |
| 7.2.4 | 休眠模式下的外设时钟 | 159 |
| 7.3 | 高频 RC 振荡器(RCHF) | 160 |
| 7.3.1 | 概述 | 160 |
| 7.3.2 | 软件使用说明 | 160 |
| 7.4 | 中频 RC 振荡器(RC4M) | 161 |
| 7.4.1 | 概述 | 161 |
| 7.4.2 | RC4M 的使用 | 161 |

| | | |
|----------|---------------------------------|------------|
| 7.5 | 低功耗 RC 振荡器(RCLP)..... | 162 |
| 7.5.1 | 概述..... | 162 |
| 7.5.2 | RCLP 的使用..... | 162 |
| 7.6 | 低频晶体振荡电路(XTLF)..... | 163 |
| 7.6.1 | 概述..... | 163 |
| 7.6.2 | 工作方式..... | 163 |
| 7.6.3 | 停振检测..... | 163 |
| 7.7 | 高频晶体振荡电路(XTHF)..... | 164 |
| 7.7.1 | 概述..... | 164 |
| 7.7.2 | 工作方式..... | 164 |
| 7.7.3 | 停振检测..... | 164 |
| 7.8 | 锁相环(PLL)..... | 165 |
| 7.8.1 | 概述..... | 165 |
| 7.8.2 | 应用注意..... | 165 |
| 7.9 | 低功耗模式下的时钟源..... | 166 |
| 7.10 | 休眠唤醒的时钟处理..... | 166 |
| 7.11 | 寄存器..... | 167 |
| 7.11.1 | 停振检测中断使能寄存器 (FDET_IER)..... | 167 |
| 7.11.2 | 停振检测中断标志寄存器 (FDET_ISR)..... | 168 |
| 7.11.3 | 系统时钟控制寄存器 (SYSCLK_CR)..... | 169 |
| 7.11.4 | RCHF 控制寄存器 (RCHF_CR)..... | 170 |
| 7.11.5 | RC4M 调校寄存器 (RC4M_TR)..... | 171 |
| 7.11.6 | PLL 控制寄存器 (PLL_CR)..... | 171 |
| 7.11.7 | RCLP 控制寄存器 (RCLP_CR)..... | 172 |
| 7.11.8 | RCLP 调校寄存器 (RCLP_TR)..... | 173 |
| 7.11.9 | XTLF 控制寄存器 (XTLF_CR)..... | 173 |
| 7.11.10 | XTHF 控制寄存器 (XTHF_CR)..... | 174 |
| 7.11.11 | RC4M 控制寄存器 (RC4M_CR)..... | 175 |
| 7.11.12 | RCHF 调校寄存器 (RCHF_TR)..... | 175 |
| 7.11.13 | 外设总线时钟控制寄存器 1 (PCLK_CR1)..... | 176 |
| 7.11.14 | 外设总线时钟控制寄存器 2 (PCLK_CR2)..... | 176 |
| 7.11.15 | 外设总线时钟控制寄存器 3 (PCLK_CR3)..... | 177 |
| 7.11.16 | 外设总线时钟控制寄存器 4 (PCLK_CR4)..... | 178 |
| 7.11.17 | 外设工作时钟控制寄存器 1 (OPC_CR1)..... | 179 |
| 7.11.18 | 外设工作时钟控制寄存器 2 (OPC_CR2)..... | 180 |
| 7.11.19 | AHB Master 控制寄存器 (AHBM_CR)..... | 181 |
| 8 | 电源电压监测 (SVD)..... | 183 |
| 8.1 | 概述..... | 183 |
| 8.2 | 模块框图..... | 183 |
| 8.3 | 功能描述..... | 185 |
| 8.3.1 | 电源检测..... | 185 |
| 8.3.2 | 外部电压检测..... | 186 |
| 8.3.3 | 检测阈值..... | 187 |
| 8.4 | 寄存器..... | 191 |
| 8.4.1 | SVD 配置寄存器 (SVD_CFGR)..... | 191 |
| 8.4.2 | SVD 控制寄存器 (SVD_CR)..... | 192 |
| 8.4.3 | SVD 中断使能寄存器 (SVD_IER)..... | 192 |
| 8.4.4 | SVD 状态和标志寄存器 (SVD_ISR)..... | 193 |
| 8.4.5 | SVD 参考电压选择寄存器 (SVD_VSR)..... | 193 |
| 9 | AES 硬件运算单元..... | 195 |
| 9.1 | 功能描述..... | 195 |

| | | |
|-----------|---------------------------|------------|
| 9.2 | 工作模式 | 195 |
| 9.3 | AES 数据流处理模式 | 196 |
| 9.3.1 | ECB 模式 | 196 |
| 9.3.2 | CBC 模式 | 197 |
| 9.3.3 | 暂停模式 | 199 |
| 9.3.4 | CTR 模式 | 200 |
| 9.3.5 | CTR 模式下的暂停模式 | 201 |
| 9.3.6 | GCM 模式 | 201 |
| 9.3.7 | MultH 模块 | 204 |
| 9.3.8 | 推荐的 GCM 流程 | 205 |
| 9.4 | 数据类型 | 206 |
| 9.5 | 工作流程 | 208 |
| 9.5.1 | 模式 1: 加密 | 208 |
| 9.5.2 | 模式 2: 密钥扩展 | 208 |
| 9.5.3 | 模式 3: 解密 | 209 |
| 9.5.4 | 模式 4: 密钥扩展+解密 | 210 |
| 9.5.5 | 使用 MultH 模块 | 210 |
| 9.6 | DMA 接口 | 212 |
| 9.6.1 | MultH 模块与 DMA 间接口 | 212 |
| 9.7 | 错误标志 | 213 |
| 9.8 | 寄存器 | 214 |
| 9.8.1 | AES 控制寄存器 (AES_CR) | 214 |
| 9.8.2 | AES 中断使能寄存器 (AES_IER) | 216 |
| 9.8.3 | AES 中断标志寄存器 (AES_ISR) | 216 |
| 9.8.4 | AES 数据输入寄存器 (AES_DIR) | 217 |
| 9.8.5 | AES 数据输出寄存器 (AES_DOR) | 217 |
| 9.8.6 | AES 密钥寄存器 (AES_KEYx) | 218 |
| 9.8.7 | AES 初始向量寄存器 (AES_IVRx) | 218 |
| 10 | 随机数发生器 (RNG) | 220 |
| 10.1 | 概述 | 220 |
| 10.2 | 功能描述 | 220 |
| 10.2.1 | 随机数产生 | 220 |
| 10.2.1 | 工作时钟 | 221 |
| 10.2.2 | 随机数读取 | 221 |
| 10.2.3 | CRC 运算 | 221 |
| 10.3 | 寄存器 | 222 |
| 10.3.1 | 随机数控制寄存器 (RNG_CR) | 222 |
| 10.3.2 | 随机数/CRC 结果输出寄存器 (RNG_DOR) | 222 |
| 10.3.3 | RNG 标志寄存器 (RNG_SR) | 223 |
| 10.3.4 | CRC 控制寄存器 (RNG_CRC_CR) | 223 |
| 10.3.5 | CRC 输入数据寄存器 (RNG_CRC_DIR) | 224 |
| 10.3.1 | CRC 标志寄存器 (RNG_CRC_SR) | 224 |
| 11 | 运算放大器 (OPA) | 226 |
| 11.1 | 概述 | 226 |
| 11.2 | 结构框图 | 227 |
| 11.3 | 引脚定义 | 229 |
| 11.4 | 功能描述 | 230 |
| 11.4.1 | Standalone 模式 | 230 |
| 11.4.2 | 比较器模式 | 230 |
| 11.4.3 | Buffer 模式 | 232 |
| 11.4.4 | PGA 模式 | 232 |

| | | |
|----------|--------------------------------------|-----|
| 11.4.5 | Offset 校准..... | 234 |
| 11.4.6 | 低功耗比较器..... | 234 |
| 11.4.7 | 中断及触发信号输出..... | 235 |
| 11.4.8 | 低功耗模式下的 OPA..... | 235 |
| 11.5 | 寄存器..... | 236 |
| 11.5.1 | OPA1 控制寄存器 (OPA1_CR)..... | 236 |
| 11.5.2 | OPA1 校准寄存器 (OPA1_CALR)..... | 237 |
| 11.5.3 | OPA1 中断使能寄存器 (OPA1_IER)..... | 238 |
| 11.5.4 | OPA1 中断标志寄存器 (OPA1_ISR)..... | 239 |
| 11.5.5 | OPA2 控制寄存器 (OPA2_CR)..... | 239 |
| 11.5.6 | OPA2 校准寄存器 (OPA2_CALR)..... | 240 |
| 11.5.1 | OPA2 中断使能寄存器 (OPA2_IER)..... | 241 |
| 11.5.2 | OPA2 中断标志寄存器 (OPA2_ISR)..... | 242 |
| 12 | I ² C..... | 243 |
| 12.1 | 概述..... | 243 |
| 12.2 | 结构框图..... | 243 |
| 12.3 | 引脚定义..... | 244 |
| 12.4 | 时钟结构..... | 244 |
| 12.5 | 接口时序..... | 245 |
| 12.5.1 | 接口时序图..... | 245 |
| 12.5.2 | 接口时序描述..... | 246 |
| 12.6 | I ² C 工作模式..... | 248 |
| 12.7 | I ² C 从机地址格式..... | 248 |
| 12.8 | I ² C 初始化..... | 249 |
| 12.8.1 | IO 配置..... | 249 |
| 12.8.2 | 主机波特率配置..... | 249 |
| 12.8.3 | 从机的输入模拟滤波和输出延迟..... | 250 |
| 12.9 | I ² C 主机功能..... | 251 |
| 12.9.1 | 7bit 寻址..... | 251 |
| 12.9.2 | 10bit 寻址..... | 256 |
| 12.9.3 | DMA..... | 259 |
| 12.9.4 | SCL 延展 (Slave Clock Stretching)..... | 263 |
| 12.9.5 | 超时机制..... | 263 |
| 12.9.6 | 可编程时序和波特率发生..... | 263 |
| 12.10 | I ² C 从机功能..... | 265 |
| 12.10.1 | 从机寻址..... | 265 |
| 12.10.1 | 从机发送数据..... | 265 |
| 12.10.2 | 从机接收数据..... | 266 |
| 12.10.3 | 从机低功耗接收唤醒..... | 268 |
| 12.10.4 | DMA..... | 268 |
| 12.10.5 | 从机时序..... | 271 |
| 12.11 | 寄存器..... | 273 |
| 12.11.1 | I2C 主机配置寄存器 (I2C_MSP_CFGR)..... | 273 |
| 12.11.2 | I2C 主机控制寄存器 (I2C_MSP_CR)..... | 274 |
| 12.11.3 | I2C 主机中断使能寄存器 (I2C_MSP_IER)..... | 275 |
| 12.11.4 | I2C 主机中断标志寄存器 (I2C_MSP_ISR)..... | 276 |
| 12.11.5 | I2C 主机状态寄存器 (I2C_MSP_SR)..... | 276 |
| 12.11.6 | I2C 主机波特率寄存器 (I2C_MSP_BGR)..... | 277 |
| 12.11.7 | I2C 主机收发缓存寄存器 (I2C_MSP_BUF)..... | 278 |
| 12.11.8 | I2C 主机时序控制寄存器 (I2C_MSP_TCR)..... | 278 |
| 12.11.9 | I2C 主机超时寄存器 (I2C_MSP_TOR)..... | 279 |
| 12.11.10 | I2C 从机控制寄存器 (I2C_SSP_CR)..... | 279 |
| 12.11.11 | I2C 从机中断使能寄存器 (I2C_SSP_IER)..... | 280 |

| | | |
|-----------|--------------------------------|------------|
| 12.11.12 | I2C 从机中断标志寄存器 (I2C_SSP_ISR) | 281 |
| 12.11.13 | I2C 从机状态寄存器 (I2C_SSP_SR) | 282 |
| 12.11.14 | I2C 从机收发缓存寄存器 (I2C_SSP_BUF) | 283 |
| 12.11.15 | I2C 从机地址寄存器 (I2C_SSP_ADR) | 283 |
| 13 | UART | 285 |
| 13.1 | 概述 | 285 |
| 13.2 | 结构框图 | 286 |
| 13.3 | 引脚定义 | 287 |
| 13.4 | UART 类型区分 | 288 |
| 13.5 | UART 字符描述 | 288 |
| 13.6 | 功能描述 | 289 |
| 13.6.1 | 时钟结构 | 289 |
| 13.6.2 | 位接收采样 | 289 |
| 13.6.3 | 数据发送 | 290 |
| 13.6.4 | 数据接收 | 292 |
| 13.6.5 | 低功耗休眠唤醒 (UART0/1) | 293 |
| 13.6.6 | 使用 DMA 进行 UART 收发 | 293 |
| 13.6.7 | DMA 模式下的发送完成中断 | 294 |
| 13.7 | 波特率发生 | 295 |
| 13.7.1 | 波特率发生 | 295 |
| 13.7.2 | 波特率自适应 | 296 |
| 13.8 | 红外调制 | 296 |
| 13.9 | 接收超时 | 298 |
| 13.10 | 发送延迟 | 298 |
| 13.11 | 寄存器 | 299 |
| 13.11.1 | 红外调制寄存器 (UART_IRCR) | 300 |
| 13.11.2 | UARTx 控制状态寄存器 (UARTx_CSR) | 300 |
| 13.11.3 | UARTx 中断使能寄存器 (UARTx_IER) | 302 |
| 13.11.4 | UARTx 中断标志寄存器 (UARTx_ISR) | 302 |
| 13.11.5 | UARTx 超时和延迟寄存器 (UARTx_TODR) | 303 |
| 13.11.6 | UARTx 接收缓冲寄存器 (UARTx_RXBUF) | 304 |
| 13.11.7 | UARTx 发送缓冲寄存器 (UARTx_TXBUF) | 304 |
| 13.11.8 | UARTx 波特率产生寄存器 (UARTx_BGR) | 305 |
| 14 | LPUART | 306 |
| 14.1 | 概述 | 306 |
| 14.2 | 结构框图 | 307 |
| 14.3 | 引脚定义 | 308 |
| 14.4 | 工作时钟 | 309 |
| 14.5 | 字符描述 | 310 |
| 14.6 | 功能描述 | 311 |
| 14.6.1 | 接收流程 | 311 |
| 14.6.2 | 发送流程 | 311 |
| 14.6.3 | 使用 DMA 进行 LPUART 收发 | 311 |
| 14.6.4 | 调制寄存器建议配置 | 312 |
| 14.6.5 | 休眠模式下的数据接收唤醒 | 312 |
| 14.6.6 | LPRUN 模式下的数据 DMA 收发 | 312 |
| 14.6.7 | DMA 模式下的发送完成中断 | 313 |
| 14.7 | 寄存器 | 314 |
| 14.7.1 | LPUARTx 控制状态寄存器 (LPUARTx_CSR) | 314 |
| 14.7.2 | LPUARTx 中断使能寄存器 (LPUARTx_IER) | 316 |
| | LPUARTx 中断标志寄存器 (LPUARTx_ISR) | 316 |
| 14.7.3 | LPUARTx 波特率调制寄存器 (LPUARTx_BMR) | 317 |

| | | |
|-----------|---------------------------------|------------|
| 14.7.4 | LPUARTx 接收缓冲寄存器 (LPUARTx_RXBUF) | 318 |
| 14.7.5 | LPUARTx 发送缓冲寄存器 (LPUARTx_TXBUF) | 318 |
| 14.7.6 | LPUARTx 数据匹配寄存器 (LPUARTx_DMR) | 319 |
| 15 | SPI | 320 |
| 15.1 | 概述 | 320 |
| 15.2 | 结构框图 | 321 |
| 15.3 | 引脚定义 | 322 |
| 15.4 | 接口时序 | 322 |
| 15.4.1 | CPHA=0 | 322 |
| 15.4.2 | CPHA=1 | 323 |
| 15.4.3 | 4 线半双工模式 (主机) | 323 |
| 15.5 | 功能描述 | 326 |
| 15.5.1 | I/O 配置 | 326 |
| 15.5.2 | 全双工数据通信 | 327 |
| 15.5.3 | TX-ONLY 模式 | 328 |
| 15.5.4 | RX-ONLY 模式 | 328 |
| 15.5.5 | 主机 SSN 控制 | 328 |
| 15.5.6 | 数据冲突 | 329 |
| 15.5.7 | 使用 DMA 进行 SPI 收发 | 329 |
| 15.6 | 寄存器 | 331 |
| 15.6.1 | SPIx 控制寄存器 1 (SPIx_CR1) | 331 |
| 15.6.2 | SPIx 控制寄存器 2 (SPIx_CR2) | 332 |
| 15.6.3 | SPIx 控制寄存器 3 (SPIx_CR3) | 334 |
| 15.6.4 | SPIx 中断使能寄存器 (SPIx_IER) | 334 |
| 15.6.5 | SPIx 中断状态寄存器 (SPIx_ISR) | 335 |
| 15.6.6 | SPIx 发送数据缓冲寄存器 (SPIx_TXBUF) | 336 |
| 15.6.7 | SPIx 接收缓冲寄存器 (SPIx_RXBUF) | 336 |
| 16 | 智能卡接口 (ISO7816) | 337 |
| 16.1 | 概述 | 337 |
| 16.2 | 结构框图 | 338 |
| 16.3 | 接口时序 | 339 |
| 16.4 | 功能描述 | 340 |
| 16.4.1 | 数据接收 | 340 |
| 16.4.2 | 数据发送 | 340 |
| 16.4.3 | 使用 DMA 进行 7816 收发 | 342 |
| 16.5 | 寄存器 | 343 |
| 16.5.1 | U7816 控制寄存器 (U7816_CR) | 343 |
| 16.5.2 | U7816 帧格式寄存器 (U7816_FFR) | 344 |
| 16.5.3 | U7816 额外保护时间寄存器 (U7816_EGTR) | 345 |
| 16.5.4 | U7816 工作时钟分频寄存器 (U7816_PSC) | 346 |
| 16.5.5 | U7816 波特率寄存器 (U7816_BGR) | 346 |
| 16.5.6 | U7816 数据接收缓冲寄存器 (U7816_RXBUF) | 347 |
| 16.5.7 | U7816 数据发送缓冲寄存器 (U7816_TXBUF) | 347 |
| 16.5.8 | U7816 中断使能寄存器 (U7816_IER) | 348 |
| 16.5.9 | U7816 中断状态标志寄存器 (U7816_ISR) | 348 |
| 17 | DMA | 350 |
| 17.1 | 概述 | 350 |
| 17.2 | 工作原理 | 351 |
| 17.3 | 结构框图 | 352 |
| 17.4 | 工作流程 | 353 |
| 17.5 | 访问带宽 | 354 |

| | | |
|-----------|--|------------|
| 17.6 | 通道控制 | 355 |
| 17.6.1 | DMA 请求映射 | 355 |
| 17.6.2 | 通道优先级 | 356 |
| 17.6.3 | 传输方向定义 | 356 |
| 17.6.4 | 循环模式 | 356 |
| 17.7 | 寄存器 | 357 |
| 17.7.1 | DMA 全局控制寄存器 (DMA_GCR) | 357 |
| 17.7.2 | 通道 x 控制寄存器 (DMA_CHx_CR) | 358 |
| 17.7.3 | 通道 x 存储器指针寄存器 (DMA_CHx_MAD) | 359 |
| 17.7.4 | 通道 7 控制寄存器 (DMA_CH7_CR) | 360 |
| 17.7.5 | 通道 7 Flash 地址寄存器 (DMA_CH7_FLSAD) | 361 |
| 17.7.6 | 通道 7 RAM 地址寄存器 (DMA_CH7_RAMAD) | 361 |
| 17.7.7 | DMA 通道中断状态标志寄存器 (DMA_ISR) | 362 |
| 18 | CRC | 363 |
| 18.1 | 概述 | 363 |
| 18.2 | 软件配置过程 | 364 |
| 18.3 | GOLDEN 数据 | 365 |
| 18.4 | DMA 接口 | 365 |
| 18.5 | FLASH 数据完整性校验 | 366 |
| 18.6 | 寄存器 | 367 |
| 18.6.1 | CRC 数据寄存器 (CRC_DR) | 367 |
| 18.6.2 | CRC 控制状态寄存器 (CRC_CR) | 368 |
| 18.6.3 | CRC LFSR 寄存器 (CRC_LFSR) | 369 |
| 18.6.4 | CRC 输出异或寄存器 (CRC_XOR) | 369 |
| 18.6.5 | CRC Flash 校验控制寄存器 (CRC_FLS_CR) | 370 |
| 18.6.6 | CRC Flash 校验起始地址 (CRC_FLS_AD) | 370 |
| 18.6.7 | CRC Flash 校验数据长度 (CRC_FLS_SIZE) | 371 |
| 18.6.8 | CRC 多项式寄存器 (CRC_POLY) | 371 |
| 19 | 高级定时器 (ATIM) | 372 |
| 19.1 | 概述 | 372 |
| 19.2 | 主要特性 | 372 |
| 19.3 | 结构框图 | 373 |
| 19.4 | 功能描述 | 374 |
| 19.4.1 | 定时单元 | 374 |
| 19.4.2 | 定时器工作模式 | 376 |
| 19.4.3 | 重复计数器 | 383 |
| 19.4.4 | Preload 寄存器 | 383 |
| 19.4.5 | 计数器工作时钟 | 384 |
| 19.4.6 | 内部触发信号 (ITRx) | 389 |
| 19.4.7 | 捕捉/比较通道 | 389 |
| 19.4.8 | 输入捕捉模式 | 391 |
| 19.4.9 | 软件 Force 输出 | 393 |
| 19.4.10 | 输出比较模式 | 393 |
| 19.4.11 | PWM 输出 | 394 |
| 19.4.12 | 互补输出和死区插入 | 395 |
| 19.4.13 | 刹车功能 | 396 |
| 19.4.14 | 6-step PWM 输出 | 398 |
| 19.4.15 | 单脉冲输出 | 399 |
| 19.4.16 | 外部事件清除 OCxREF | 401 |
| 19.4.17 | 编码器接口模式 (encoder interface) | 401 |
| 19.4.18 | TIM 从机模式 | 402 |
| 19.4.19 | 定时器同步 | 405 |

| | | |
|---------|---|-----|
| 19.4.20 | DMA 访问..... | 405 |
| 19.4.21 | DMA Burst | 406 |
| 19.4.22 | 输入异或功能..... | 407 |
| 19.4.23 | Debug 模式..... | 407 |
| 19.5 | 寄存器..... | 408 |
| 19.5.1 | ATIM 控制寄存器 1 (ATIM_CR1) | 408 |
| 19.5.2 | ATIM 控制寄存器 2 (ATIM_CR2) | 410 |
| 19.5.3 | ATIM 从机模式控制寄存器 (ATIM_SMCR) | 411 |
| 19.5.4 | ATIM DMA 和中断使能寄存器 (ATIM_DIER) | 413 |
| 19.5.5 | ATIM 中断标志寄存器 (ATIM_ISR) | 414 |
| 19.5.6 | ATIM 事件产生寄存器 (ATIM_EGR) | 416 |
| 19.5.7 | ATIM 捕捉/比较模式寄存器 1 (ATIM_CCMR1) | 416 |
| 19.5.8 | ATIM 捕捉/比较模式寄存器 2 (ATIM_CCMR2) | 419 |
| 19.5.9 | ATIM 捕捉/比较使能寄存器 (ATIM_CCER) | 421 |
| 19.5.10 | ATIM 计数器寄存器 (ATIM_CNT) | 423 |
| 19.5.11 | ATIM 预分频寄存器 (ATIM_PSC) | 423 |
| 19.5.12 | ATIM 自动重载寄存器 (ATIM_ARR) | 424 |
| 19.5.13 | ATIM 重复计数寄存器 (ATIM_RCR) | 424 |
| 19.5.14 | ATIM 捕捉/比较寄存器 1 (ATIM_CCR1) | 425 |
| 19.5.15 | ATIM 捕捉/比较寄存器 2 (ATIM_CCR2) | 425 |
| 19.5.16 | ATIM 捕捉/比较寄存器 3 (ATIM_CCR3) | 426 |
| 19.5.17 | ATIM 捕捉/比较寄存器 4 (ATIM_CCR4) | 426 |
| 19.5.18 | ATIM 刹车和死区控制寄存器 (ATIM_BDTR) | 427 |
| 19.5.19 | ATIM DMA 控制寄存器 (ATIM_DCR) | 428 |
| 19.5.20 | ATIM DMA 访问寄存器 (ATIM_DMAR) | 429 |
| 19.5.21 | ATIM 刹车输入控制寄存器 (ATIM_BKCR) | 429 |
| 20 | 通用定时器 (GPTIM) | 431 |
| 20.1 | 概述..... | 431 |
| 20.2 | 主要特性..... | 431 |
| 20.3 | 结构框图..... | 432 |
| 20.4 | 功能描述..... | 433 |
| 20.4.1 | 定时单元..... | 433 |
| 20.4.2 | 定时器工作模式..... | 435 |
| 20.4.3 | 计数器工作时钟..... | 442 |
| 20.4.4 | 内部触发信号 (ITRx) 的捕捉..... | 447 |
| 20.4.5 | 捕捉/比较通道..... | 448 |
| 20.4.6 | 输入捕捉模式..... | 449 |
| 20.4.7 | 软件 Force 输出..... | 451 |
| 20.4.8 | 输出比较模式..... | 451 |
| 20.4.9 | PWM 输出..... | 452 |
| 20.4.10 | 单脉冲输出..... | 453 |
| 20.4.11 | 外部事件清除 OCxREF | 455 |
| 20.4.12 | 编码器接口模式 (encoder interface) | 455 |
| 20.4.13 | GPTIM 从机模式..... | 456 |
| 20.4.14 | DMA 访问..... | 459 |
| 20.4.15 | DMA Burst | 460 |
| 20.4.16 | 输入异或功能..... | 460 |
| 20.4.17 | Debug 模式..... | 460 |
| 20.5 | 寄存器..... | 462 |
| 20.5.1 | GPTIMx 控制寄存器 1 (GPTIMx_CR1) | 463 |
| 20.5.2 | GPTIMx 控制寄存器 2 (GPTIMx_CR2) | 464 |
| 20.5.3 | GPTIMx 从机模式控制寄存器 (GPTIMx_SMCR) | 465 |
| 20.5.4 | GPTIMx DMA 和中断使能寄存器 (GPTIMx_DIER) | 467 |

| | | |
|-----------|------------------------------------|------------|
| 20.5.5 | GPTIMx 中断标志寄存器 (GPTIMx_ISR) | 468 |
| 20.5.6 | GPTIMx 事件产生寄存器 (GPTIMx_EGR) | 470 |
| 20.5.7 | GPTIMx 捕捉/比较模式寄存器 1 (GPTIMx_CCMR1) | 470 |
| 20.5.8 | GPTIMx 捕捉/比较模式寄存器 2 (GPTIMx_CCMR2) | 473 |
| 20.5.9 | GPTIMx 捕捉/比较使能寄存器 (GPTIMx_CCER) | 475 |
| 20.5.10 | GPTIMx 计数器寄存器 (GPTIMx_CNT) | 476 |
| 20.5.11 | GPTIMx 预分频寄存器 (GPTIMx_PSC) | 476 |
| 20.5.12 | GPTIMx 自动重载寄存器 (GPTIMx_ARR) | 477 |
| 20.5.13 | GPTIMx 捕捉/比较寄存器 1 (GPTIMx_CCR1) | 477 |
| 20.5.14 | GPTIMx 捕捉/比较寄存器 2 (GPTIMx_CCR2) | 478 |
| 20.5.15 | GPTIMx 捕捉/比较寄存器 3 (GPTIMx_CCR3) | 479 |
| 20.5.16 | GPTIMx 捕捉/比较寄存器 4 (GPTIMx_CCR4) | 479 |
| 20.5.17 | GPTIMx DMA 控制寄存器 (GPTIMx_DCR) | 480 |
| 20.5.18 | GPTIMx DMA 访问寄存器 (GPTIMx_DMAR) | 481 |
| 20.5.19 | GPTIMx ITR 选择寄存器 (GPTIMx_ITRSEL) | 481 |
| 21 | 基本定时器 (BSTIM) | 482 |
| 21.1 | 概述 | 482 |
| 21.2 | 主要特性 | 482 |
| 21.3 | 结构框图 | 482 |
| 21.4 | 功能描述 | 483 |
| 21.4.1 | 定时单元 | 483 |
| 21.4.2 | 定时器工作模式 | 485 |
| 21.4.3 | 计数器工作时钟 | 487 |
| 21.4.1 | Debug 模式 | 488 |
| 21.5 | 寄存器 | 489 |
| 21.5.1 | BSTIM 控制寄存器 1 (BSTIM_CR1) | 489 |
| 21.5.2 | BSTIM 控制寄存器 2 (BSTIM_CR2) | 490 |
| 21.5.1 | BSTIM 中断使能寄存器 (BSTIM_IER) | 491 |
| 21.5.2 | BSTIM 中断标志寄存器 (BSTIM_ISR) | 491 |
| 21.5.3 | BSTIM 事件产生寄存器 (BSTIM_EGR) | 492 |
| 21.5.4 | BSTIM 计数器寄存器 (BSTIM_CNT) | 492 |
| 21.5.5 | BSTIM 预分频寄存器 (BSTIM_PSC) | 493 |
| 21.5.6 | BSTIM 自动重载寄存器 (BSTIM_ARR) | 493 |
| 22 | 低功耗定时器 (LPTIM) | 494 |
| 22.1 | 概述 | 494 |
| 22.2 | 结构框图 | 495 |
| 22.3 | 定时器功能 | 495 |
| 22.3.1 | 普通定时器 | 495 |
| 22.3.2 | 外部脉冲触发计数 | 496 |
| 22.3.3 | 外部异步脉冲计数 | 496 |
| 22.3.4 | Timeout 模式 | 496 |
| 22.4 | 捕捉比较功能 | 497 |
| 22.4.1 | 32bit PWM | 498 |
| 22.4.2 | 输入捕捉 | 498 |
| 22.5 | 寄存器 | 500 |
| 22.5.1 | LPTIM 配置寄存器 (LPTIM_CFGR) | 500 |
| 22.5.2 | LPTIM 计数值寄存器 (LPTIM_CNT) | 501 |
| 22.5.3 | LPTIM 捕捉比较控制和状态寄存器 (LPTIM_CCSR) | 502 |
| 22.5.4 | LPTIM 目标值寄存器 (LPTIM_ARR) | 503 |
| 22.5.5 | LPTIM 中断使能寄存器 (LPTIM_IER) | 504 |
| 22.5.6 | LPTIM 中断标志寄存器 (LPTIM_ISR) | 504 |
| 22.5.7 | LPTIM 控制寄存器 (LPTIM_CR) | 505 |

| | | |
|-----------|------------------------------|------------|
| 22.5.8 | LPTIM 捕捉比较寄存器 1 (LPTIM_CCR1) | 506 |
| 22.5.1 | LPTIM 捕捉比较寄存器 2 (LPTIM_CCR2) | 506 |
| 23 | 实时时钟 (RTC) | 508 |
| 23.1 | 概述 | 508 |
| 23.2 | 结构框图 | 508 |
| 23.3 | 工作原理 | 509 |
| 23.3.1 | 时基计数器 (LTBC) | 509 |
| 23.3.2 | LTBC 数字调校 | 510 |
| 23.3.3 | BCD 时间 | 511 |
| 23.3.4 | RTC 使能与停止 | 512 |
| 23.3.5 | RTC 时间设置 | 512 |
| 23.3.6 | RTC 时间读取 | 512 |
| 23.3.7 | 闰年判断 | 513 |
| 23.4 | 寄存器 | 514 |
| 23.4.1 | RTC 写使能寄存器 (RTC_WER) | 514 |
| 23.4.2 | RTC 中断使能寄存器 (RTC_IER) | 515 |
| 23.4.3 | RTC 中断标志寄存器 (RTC_ISR) | 516 |
| 23.4.4 | BCD 时间秒寄存器 (RTC_BCDSEC) | 517 |
| 23.4.5 | BCD 时间分钟寄存器 (RTC_BCDMIN) | 518 |
| 23.4.6 | BCD 时间小时寄存器 (RTC_BCDHOUR) | 518 |
| 23.4.7 | BCD 时间天寄存器 (RTC_BCDDAY) | 519 |
| 23.4.8 | BCD 时间星期寄存器 (RTC_BCDWEEK) | 519 |
| 23.4.9 | BCD 时间月寄存器 (RTC_BCDMONTH) | 520 |
| 23.4.10 | BCD 时间年寄存器 (RTC_BCDYEAR) | 520 |
| 23.4.11 | 闹钟寄存器 (RTC_ALARM) | 520 |
| 23.4.12 | RTC 时间信号输出寄存器 (RTC_TMSEL) | 521 |
| 23.4.13 | LTBC 数值调整寄存器 (RTC_ADJUST) | 522 |
| 23.4.14 | LTBC 数值调整方向寄存器 (RTC_ADSIGN) | 522 |
| 23.4.15 | 毫秒计数寄存器 (RTC_SBSCNT) | 523 |
| 23.4.16 | RTC 备份寄存器组 (RTC_BKRx) | 523 |
| 24 | LCD 显示 | 525 |
| 24.1 | 概述 | 525 |
| 24.2 | 结构框图 | 525 |
| 24.3 | IO 配置 | 527 |
| 24.4 | 功能说明 | 527 |
| 24.4.1 | 工作时钟和显示帧频率 | 527 |
| 24.4.2 | LCD Type A 扫描波形 | 528 |
| 24.4.3 | LCD Type B 扫描波形 | 530 |
| 24.4.4 | 片内 buffer 驱动模式 | 531 |
| 24.4.5 | 片外电容驱动模式 | 532 |
| 24.4.6 | 显示闪烁功能 | 532 |
| 24.4.7 | 偏置电压调整 | 532 |
| 24.5 | 寄存器 | 533 |
| 24.5.1 | 显示控制寄存器 (LCD_CR) | 533 |
| 24.5.2 | 显示测试控制寄存器 (LCD_TEST) | 535 |
| 24.5.3 | 测试模式下引脚输出数据寄存器 | 536 |
| 24.5.4 | 显示频率控制寄存器 (LCD_FCR) | 536 |
| 24.5.5 | 闪烁时间寄存器 (LCD_FLKT) | 537 |
| 24.5.6 | 显示中断使能寄存器 (LCD_IER) | 537 |
| 24.5.7 | 显示中断标志寄存器 (LCD_ISR) | 538 |
| 24.5.8 | 显示数据寄存器 (LCD_DATAx) | 538 |

| | | |
|-----------|--|------------|
| 24.5.9 | COM 使能控制寄存器 (LCD_COM_EN) | 543 |
| 24.5.10 | SEG 使能控制寄存器 0 (LCD_SEG_EN0) | 544 |
| 25 | ADC | 545 |
| 25.1 | 概述 | 545 |
| 25.2 | 结构框图 | 546 |
| 25.3 | 输入通道 | 547 |
| 25.4 | 单端和差分输入 | 547 |
| 25.5 | ADC 使能和配置 | 548 |
| 25.6 | 功能描述 | 549 |
| 25.6.1 | ADC 采样和转换时序 | 549 |
| 25.6.2 | 采样值与实际电压转换 | 551 |
| 25.6.3 | 温度传感器 | 551 |
| 25.6.4 | 温度传感器的斜率和标定 | 552 |
| 25.6.5 | 可编程采样时间 | 553 |
| 25.6.6 | 转换模式 | 554 |
| 25.6.7 | 转换触发 | 555 |
| 25.6.8 | 过采样和硬件平均 | 557 |
| 25.6.9 | ADC 工作时钟 | 557 |
| 25.6.10 | 数据冲突和自动等待 | 558 |
| 25.6.11 | DMA | 558 |
| 25.6.12 | 模拟窗口看门狗 (AWD) | 559 |
| 25.6.13 | ADC 校准 (Calibration) | 560 |
| 25.7 | 低功耗模式 | 560 |
| 25.8 | 寄存器 | 561 |
| 25.8.1 | ADC 中断和状态寄存器 (ADC_ISR) | 561 |
| 25.8.2 | ADC 中断使能寄存器 (ADC_IER) | 562 |
| 25.8.3 | ADC 控制寄存器 (ADC_CR) | 563 |
| 25.8.4 | ADC 配置寄存器 (ADC_CFGR) | 563 |
| 25.8.5 | ADC 采样时间控制寄存器 (ADC_SMTR) | 566 |
| 25.8.6 | ADC 通道控制寄存器 (ADC_CHER) | 567 |
| 25.8.7 | ADC 数据寄存器 (ADC_DR) | 568 |
| 25.8.8 | ADC 校准控制寄存器 (ADC_CAL) | 568 |
| 25.8.9 | 模拟看门狗阈值寄存器 (ADC_HLTR) | 569 |
| 26 | 蜂鸣器(BEEPER) | 570 |
| 26.1 | 概述 | 570 |
| 26.2 | 结构框图 | 570 |
| 26.3 | 频率输出 | 570 |
| 26.4 | 寄存器 | 571 |
| 26.4.1 | BEEP 控制和状态寄存器 (BEEP_CSR) | 571 |
| 27 | I/O 端口 | 572 |
| 27.1 | 概述 | 572 |
| 27.2 | 引脚类型 | 573 |
| 27.2.1 | GPIO, 输入输出使能, 可控上拉电阻, 可控开漏输出 | 573 |
| 27.2.2 | GPIO, 输入输出使能, 真开漏输出 (PA11、PA12) | 574 |
| 27.2.3 | GPIO, 输入输出使能, 2 个可控上拉电阻, 可控开漏输出 (仅 7816 数据口) | 575 |
| 27.3 | IO 端口功能描述 | 576 |
| 27.3.1 | GPIO 输入 | 576 |
| 27.3.2 | GPIO 输出 | 576 |
| 27.3.3 | 数字外设功能 | 576 |
| 27.3.4 | 模拟功能 | 577 |
| 27.3.5 | IO 模拟开关 | 578 |

| | | |
|---------|---------------------------------------|-----|
| 27.3.6 | 使用外部晶体引脚..... | 579 |
| 27.4 | NRST 引脚..... | 580 |
| 27.5 | WKUPx 引脚..... | 581 |
| 27.6 | 外部引脚中断 (EXTI) | 582 |
| 27.6.1 | 功能说明..... | 582 |
| 27.6.2 | 应用指南..... | 583 |
| 27.7 | 快速 GPIO 输出 | 585 |
| 27.8 | 寄存器 | 586 |
| 27.8.1 | PortX 输入使能寄存器 (GPIOx_INEN) | 588 |
| 27.8.2 | PortX 上拉使能寄存器 (GPIOx_PUEN) | 588 |
| 27.8.3 | PortX 开漏使能寄存器 (GPIOx_ODEN) | 589 |
| 27.8.4 | PortX 功能选择寄存器 (GPIOx_FCR) | 589 |
| 27.8.5 | PortX 输出数据寄存器 (GPIOx_DO) | 592 |
| 27.8.6 | PortX 输出数据置位寄存器 (GPIOx_DSET) | 592 |
| 27.8.7 | PortX 输出数据复位寄存器 (GPIOx_DRST) | 593 |
| 27.8.8 | PortX 输入数据寄存器 (GPIOx_DIN) | 593 |
| 27.8.9 | PortX 额外数字功能寄存器 (GPIOx_DFS) | 594 |
| 27.8.10 | PortX 强驱动使能寄存器 (GPIOx_HD) | 594 |
| 27.8.11 | PortX 模拟开关使能寄存器 (GPIOx_ANEN) | 595 |
| 27.8.12 | EXTI 输入选择寄存器 (GPIO_EXTI_SEL) | 596 |
| 27.8.13 | EXTI 边沿选择和使能寄存器 (GPIO_EXTI_EDS) | 598 |
| 27.8.14 | EXTI 数字滤波控制寄存器 (GPIO_EXTI_DF) | 600 |
| 27.8.15 | EXTI 中断标志寄存器 (GPIO_EXTI_ISR) | 600 |
| 27.8.16 | EXTI 输入信号寄存器 (GPIO_EXTI_DI) | 601 |
| 27.8.17 | FOUT 配置寄存器 (GPIO_FOUT_SEL) | 601 |
| 27.8.18 | WKUP 使能寄存器 (GPIO_PINWKEN) | 602 |
| 28 | 专用编程接口..... | 604 |
| 28.1 | 概述 | 604 |
| 28.2 | 编程器使用 | 604 |
| 29 | 器件签名信息..... | 605 |
| 29.1 | 存储器容量查询 | 605 |
| 29.2 | 器件 UID | 605 |
| | 版本列表 | 607 |
| | 上海复旦微电子集团股份有限公司销售及服务中心 | 608 |

表目录

| | |
|----------------------------------|-----|
| 表 1-1 FM33L0 型号列表..... | 26 |
| 表 1-2 引脚列表..... | 36 |
| 表 1-3 功能引脚分布表..... | 39 |
| 表 2-1 FM33L0 极限参数..... | 48 |
| 表 2-2 FM33L0 典型工作条件..... | 49 |
| 表 2-3 ACTIVE 电流参数..... | 51 |
| 表 2-4 LP ACTIVE 电流参数..... | 52 |
| 表 2-5 LP RUN 电流参数..... | 53 |
| 表 2-6 SLEEP 电流参数..... | 54 |
| 表 2-7 DEEPSLEEP 电流参数..... | 55 |
| 表 2-8 复位和电压监控参数..... | 58 |
| 表 2-9 高精度基准源参数..... | 60 |
| 表 2-10 唤醒时间参数..... | 62 |
| 表 2-11 FM33L0 低频晶体振荡器参数..... | 63 |
| 表 2-12 FM33L0 高频晶体振荡器参数..... | 63 |
| 表 2-13 FM33L0 内部 RCHF 振荡器参数..... | 64 |
| 表 2-14 FM33L0 内部 RC4M 振荡器参数..... | 65 |
| 表 2-15 FM33L0 内部 RCLP 振荡器参数..... | 66 |
| 表 2-16 FM33L0 PLL 参数..... | 67 |
| 表 2-17 FM33L0 ADC 性能参数..... | 69 |
| 表 2-18 FM33L0 ADC 采样时间..... | 71 |
| 表 2-19 FM33L0 温度传感器参数..... | 72 |
| 表 2-20 OPA 参数..... | 74 |
| 表 2-21 OPA 比较器模式参数..... | 74 |
| 表 2-22 FM33L0 FLASH 参数..... | 75 |
| 表 2-23 FM33L0 普通 I/O 参数..... | 76 |
| 表 2-24 FM33L0 高驱动能力 I/O 参数..... | 77 |
| 表 2-25 FM33L0 真开漏 I/O 参数..... | 78 |
| 表 2-26 FM33L0 NRST 引脚参数..... | 78 |
| 表 2-27 LCD 片内电阻分压..... | 79 |
| 表 2-28 LCD 片外电容驱动..... | 79 |
| 表 3-1 FM33L0 功耗模式表..... | 84 |
| 表 3-2 FM33L0 功耗-性能表..... | 86 |
| 表 4-1 CPU 配置参数..... | 99 |
| 表 4-2 CPU 主要内核寄存器..... | 100 |
| 表 4-3 CPU 中断向量表..... | 102 |
| 表 4-4 HARDFAULT 异常类型..... | 103 |
| 表 5-1 FM33L0 外设地址表..... | 112 |
| 表 5-2 FLASH 访问权限表..... | 121 |
| 表 5-3 NVR6 数据..... | 122 |
| 表 5-4 NVR5 数据..... | 123 |
| 表 5-5 OPTBYTE 定义..... | 123 |
| 表 5-6 LOCK 位对应 FLASH 地址表..... | 124 |
| 表 6-1 IWDG 溢出长度..... | 135 |
| 表 6-2 WWDG 溢出长度..... | 137 |
| 表 7-1 时钟说明表..... | 157 |
| 表 7-2 外设时钟对照表..... | 158 |
| 表 7-3 低功耗模式下的时钟..... | 166 |
| 表 11-1 OPA 输入输出引脚映射..... | 229 |

| | |
|--------------------------------------|-----|
| 表 12-1 I ² C 接口时序要求 | 247 |
| 表 12-2 I ² C 从机地址分类 | 248 |
| 表 13-1 UART 数据帧格式 | 288 |
| 表 13-2 常用时钟频率下波特率计算 | 295 |
| 表 14-1 LPUART 数据帧格式 | 310 |
| 表 14-2 LPUART 推荐调制参数 | 312 |
| 表 14-3 LPUART 的 DMA 收发 | 313 |
| 表 15-1 SPI 引脚映射 | 322 |
| 表 17-1 DMA 通道映射 | 355 |
| 表 18-1 GOLDEN 数据表 | 365 |
| 表 19-1 ENCODER INTERFACE 计数方式 | 401 |
| 表 19-2 DMA 操作表 | 406 |
| 表 20-1 内部触发信号表 | 448 |
| 表 20-2 ENCODER INTERFACE 计数方式 | 455 |
| 表 20-3 DMA 操作表 | 460 |
| 表 24-1 帧频率计算公式 | 527 |
| 表 24-2 典型帧频率和 DF 的关系 | 527 |
| 表 25-1 ADC 通道映射 | 547 |
| 表 25-2 ADC 通道控制 | 548 |
| 表 27-1 GPIO 功能逻辑定义表 | 574 |
| 表 27-2 真开漏 IO 功能逻辑定义表 | 575 |
| 表 27-3 FCR 定义表 | 576 |
| 表 27-4 多个数字外设功能选择表 | 577 |
| 表 27-5 模拟通道说明 | 578 |
| 表 27-6 IO 模拟开关对照表 | 579 |
| 表 27-7 外部引脚中断配置表 | 582 |

图目录

| | |
|--------------------------------------|-----|
| 图 1-1FM33L0xx 结构框图..... | 26 |
| 图 1-2FM33L0X6 LQFP64 封装图..... | 28 |
| 图 1-3 FM33L0X5 QFN32 封装图..... | 29 |
| 图 1-4 FM33L0X3 QFN32 封装图..... | 30 |
| 图 1-5 FM33L0X2 TSSOP20 封装图..... | 31 |
| 图 1-5 LQFP64 封装尺寸图..... | 40 |
| 图 1-6 LQFP48 封装尺寸图..... | 42 |
| 图 1-7 QFN32 封装尺寸图..... | 44 |
| 图 1-9 TSSOP20 封装尺寸图..... | 45 |
| 图 2-1 FM33L0X6 供电方案..... | 47 |
| 图 2-2 ADC 通道输入阻抗..... | 70 |
| 图 2-3 FM33L0X6 LCD 片外电容驱动模式电容连接..... | 80 |
| 图 3-1 芯片电源结构图..... | 82 |
| 图 3-2 功耗模式状态转换..... | 85 |
| 图 3-3 功耗模式与系统主频..... | 85 |
| 图 5-1 芯片电源结构图..... | 109 |
| 图 5-2 FM33L02x 总线地址..... | 110 |
| 图 5-3 FM33L01x 总线地址..... | 111 |
| 图 5-4 FLASH 状态转换..... | 115 |
| 图 5-5 BOOTSWAP 示意图..... | 117 |
| 图 5-6 BOOT 程序备份..... | 118 |
| 图 5-7 备份升级过程..... | 118 |
| 图 6-1 芯片复位结构框图..... | 132 |
| 图 6-2 上下电复位示意图..... | 133 |
| 图 6-3 IWDT 结构框图..... | 134 |
| 图 6-4 WWDT 结构框图..... | 136 |
| 图 6-5 WWDT 窗口示意图..... | 138 |
| 图 7-1 芯片时钟树框图..... | 156 |
| 图 8-1 SVD 结构框图..... | 183 |
| 图 8-2 低压检测电路工作时序..... | 184 |
| 图 8-3 电源检测电路间歇工作模式..... | 185 |
| 图 8-4 使用外部电阻分压的 SVS 检测..... | 186 |
| 图 8-5 使用内部电阻分压的 SVS 检测..... | 187 |
| 图 9-1 ECB 模式加密流程..... | 196 |
| 图 9-2 ECB 模式解密流程..... | 197 |
| 图 9-3 CBC 加密过程..... | 198 |
| 图 9-4 CBC 解密过程..... | 199 |
| 图 9-5 暂停模式流程..... | 199 |
| 图 9-6 CTR 加密流程..... | 200 |
| 图 9-7 CTR 解密流程..... | 201 |
| 图 9-8 32 位计数器和随机数的存储方式..... | 201 |
| 图 9-9 GCM 加密流程..... | 203 |
| 图 9-10 GCM 解密流程..... | 204 |
| 图 9-11 MULTH 模块框图..... | 205 |
| 图 9-12 根据数据类型存储数据的示意图..... | 207 |
| 图 9-13 模式 1: 加密流程..... | 208 |
| 图 9-14 模式 2 示意图..... | 209 |
| 图 9-15 模式 3 示意图..... | 209 |
| 图 9-16 模式 4 示意图..... | 210 |

| | |
|---|-----|
| 图 9-17 MULTH 模块使用流程示意图 | 211 |
| 图 9-18 输入时 DMA 请求和数据传输示意图 | 212 |
| 图 9-19 输出时 DMA 请求和数据传输示意图 | 212 |
| 图 10-1 真随机数模块框图 | 220 |
| 图 10-2 真随机数模块工作时钟 | 221 |
| 图 11-1 OPA1 结构框图 | 227 |
| 图 11-2 OPA2 结构框图 | 227 |
| 图 11-3 OPA 用于 ADC 输入放大 | 228 |
| 图 11-4 STANDALONE 模式 | 230 |
| 图 11-5 比较器模式 | 231 |
| 图 11-6 比较器输出滤波 | 231 |
| 图 11-7 BUFFER 模式 | 232 |
| 图 11-8 PGA 模式 | 233 |
| 图 11-9 PGA 模式, INN 和 OUT 之间电容用于环路滤波 | 233 |
| 图 11-10 比较器中断 | 235 |
| 图 12-1 I2C 总线时序 | 243 |
| 图 12-2 I ² C 总线时序 | 245 |
| 图 12-3 数据有效时序 | 245 |
| 图 12-4 起始 (START) 与停止 (STOP) 命令定义 | 246 |
| 图 12-5 输出应答 (ACK) | 246 |
| 图 12-6 从机信号滤波 | 250 |
| 图 12-7 主机向 7 位地址从机写入数据时的帧格式 | 251 |
| 图 12-8 I2C 软件发送数据流图 | 252 |
| 图 12-9 I2C 主机对 7 位地址从机发送数据流图 | 253 |
| 图 12-10 主机从 7 位地址从机读取数据时的帧格式 | 253 |
| 图 12-11 I2C 软件读取数据流图 | 254 |
| 图 12-12 I2C 从 7 位地址从机读取数据流图 | 255 |
| 图 12-13 双向数据通信帧格式 | 255 |
| 图 12-14 10BIT 寻址, 主机向从机写入数据 | 256 |
| 图 12-15 I2C 软件发送数据流图 | 257 |
| 图 12-16 10BIT 寻址, 主机从从机读取数据 | 257 |
| 图 12-17 I2C 软件发送数据流图 | 258 |
| 图 12-18 I2C 软件发送数据流图 | 259 |
| 图 12-19 I2C 主机 DMA 发送流程图 | 260 |
| 图 12-20 I2C 主机 DMA 接收流程图 | 262 |
| 图 12-21 主机时序控制 | 264 |
| 图 12-22 从机数据发送波形 | 266 |
| 图 12-23 从机数据接收波形 (SCLSEN=1) | 267 |
| 图 12-24 从机数据接收波形 (SCLSEN=0, 接收溢出) | 268 |
| 图 12-25 I2C 从机 DMA 接收流程图 | 270 |
| 图 12-26 I2C 从机 DMA 发送流程图 | 271 |
| 图 13-1 UART 结构框图 | 286 |
| 图 13-2 UART 字符描述 | 288 |
| 图 13-3 位接收采样 | 290 |
| 图 13-4 UART 异步发送波形 1 | 291 |
| 图 13-5 UART 异步发送波形 2 | 292 |
| 图 13-6 UART 异步发送波形 3 | 292 |
| 图 13-7 红外调制波形 | 297 |
| 图 13-8 UART 发送延迟 | 298 |
| 图 14-1 LPUART 结构框图 | 307 |
| 图 14-2 LPUART 工作时钟 | 309 |
| 图 14-3 LPUART 字符描述 | 310 |
| 图 15-1 SPI 结构框图 | 321 |

| | |
|--|-----|
| 图 15-2 SPI 数据/时钟时序图 (CPHA=0) | 322 |
| 图 15-3 SPI 数据/时钟时序图 (CPHA=1) | 323 |
| 图 15-4 四线半双工写操作 | 324 |
| 图 15-5 四线半双工读操作 (无 DUMMY CYCLE) | 324 |
| 图 15-6 四线半双工读操作 (有 DUMMY CYCLE) | 325 |
| 图 15-7 SPI MASTER/SPI SLAVE 互连 | 326 |
| 图 15-8 SPI SSN 时序图 (SSNM=1, CPHA=0) | 328 |
| 图 15-9 SPI SSN 时序图 (SSNM=0) | 329 |
| 图 16-1 ISO7816 结构框图 | 338 |
| 图 16-2 ISO7816 数据帧结构 | 339 |
| 图 16-3 ISO7816 数据接收过程 | 340 |
| 图 16-4 ISO7816 数据发送过程 | 341 |
| 图 17-1 DMA 结构框图 | 352 |
| 图 17-2 DMA 寄存器配置 | 353 |
| 图 17-3 DMA 工作流程 | 354 |
| 图 18-1 CRC 运算流程图 | 364 |
| 图 18-2 使用 DMA 对 RAM 中的数据进行 CRC 运算 | 365 |
| 图 18-3 FLASH CRC 校验结构图 | 366 |
| 图 19-1 高级定时器结构框图 | 373 |
| 图 19-2 预分频从 1 变为 2 的波形 | 375 |
| 图 19-3 预分频从 1 变为 4 的波形 | 375 |
| 图 19-4 向上计数波形, 内部时钟不分频 | 376 |
| 图 19-5 向上计数波形, 内部时钟 2 分频 | 377 |
| 图 19-6 ARPE=0 (ATIM_ARR 没有预装载) 时的更新事件 | 377 |
| 图 19-7 ARPE=1 (ATIM_ARR 预装载) 时的更新事件 | 378 |
| 图 19-8 向下计数, 内部时钟不分频 | 379 |
| 图 19-9 向下计数, 内部时钟 2 分频 | 379 |
| 图 19-10 向下计数, 内部时钟不分频 | 380 |
| 图 19-11 向下计数, 不使用重复计数时的更新事件 | 380 |
| 图 19-12 中心对齐计数器时序图, ATIM_PCS=0, ATIM_ARR=0x6 | 381 |
| 图 19-13 计数器时序图, ARPE=1 时的更新事件(计数器下溢) | 382 |
| 图 19-14 计数器时序图, ARPE=1 时的更新事件(计数器溢出) | 382 |
| 图 19-15 不同模式下更新速率的例子, 及 ATIM_RCR 的寄存器设置 | 383 |
| 图 19-16 ATIM 时钟源框图 | 384 |
| 图 19-17 内部时钟源模式, 时钟分频因子为 1 | 385 |
| 图 19-18 TI2 外部时钟连接例子 | 385 |
| 图 19-19 外部时钟模式 1 下的时序 | 386 |
| 图 19-20 外部时钟模式 1 下的时序 | 387 |
| 图 19-21 外部触发输入框图 | 387 |
| 图 19-22 外部时钟模式 2 下的时序 1 | 388 |
| 图 19-23 外部时钟模式 2 下的时序 2 | 389 |
| 图 19-24 捕获/比较通道(通道 1 输入部分) | 390 |
| 图 19-25 捕获/比较通道 1 的主电路 | 390 |
| 图 19-26 捕获/比较通道的输出部分(通道 1 至 3) | 391 |
| 图 19-27 捕获/比较通道的输出部分(通道 4) | 391 |
| 图 19-28 PWM 输入捕获模式时序 | 392 |
| 图 19-29 输出比较模式, 翻转 OC1 | 393 |
| 图 19-30 边沿对齐的 PWM 波形(ARR=7) | 394 |
| 图 19-31 中央对齐的 PWM 波形(APR=7) | 395 |
| 图 19-32 带死区插入的互补输出 | 396 |
| 图 19-33 死区波形延迟大于负脉冲 | 396 |
| 图 19-34 死区波形延迟大于正脉冲 | 396 |
| 图 19-35 刹车输入结构 | 396 |

| | |
|---|-----|
| 图 19-36 响应刹车的输出..... | 398 |
| 图 19-37 产生六步 PWM, 使用 COM 的例子(OSSR=1)..... | 399 |
| 图 19-38 单脉冲模式的例子..... | 400 |
| 图 19-39 ETR 信号清除 ATIM 的 OCxREF..... | 401 |
| 图 19-40 编码器模式下的计数器操作实例..... | 402 |
| 图 19-41 复位模式下的时序..... | 403 |
| 图 19-42 门控模式下的时序..... | 404 |
| 图 19-43 触发器模式下的时序..... | 404 |
| 图 19-44 外部时钟模式 2+触发模式下的时序..... | 405 |
| 图 20-1 GPTIM 结构框图..... | 432 |
| 图 20-2 预分频从 1 变为 2 的波形..... | 434 |
| 图 20-3 预分频从 1 变为 4 的波形..... | 434 |
| 图 20-4 向上计数波形, 内部时钟不分频..... | 435 |
| 图 20-5 向上计数波形, 内部时钟 2 分频..... | 436 |
| 图 20-6 ARPE=0 (GPTIM_ARR 没有预装载) 时的更新事件..... | 436 |
| 图 20-7 ARPE=1 (GPTIM_ARR 预装载) 时的更新事件..... | 437 |
| 图 20-8 向下计数, 内部时钟不分频..... | 438 |
| 图 20-9 向下计数, 内部时钟 2 分频..... | 438 |
| 图 20-10 向下计数, 内部时钟 2 分频..... | 439 |
| 图 20-11 向下计数, 不使用重复计数时的更新事件..... | 439 |
| 图 20-12 中心对齐计数器时序图, GPTIM_PCS=0, GPTIM_ARR=0x6..... | 440 |
| 图 20-13 计数器时序图, ARPE=1 时的更新事件(计数器下溢)..... | 441 |
| 图 20-14 计数器时序图, ARPE=1 时的更新事件(计数器溢出)..... | 441 |
| 图 20-15 GPTIM 时钟源框图..... | 442 |
| 图 20-16 内部时钟源模式, 时钟分频因子为 1..... | 442 |
| 图 20-17 TI2 外部时钟连接例子..... | 443 |
| 图 20-18 外部时钟模式 1 下的时序..... | 443 |
| 图 20-19 外部时钟模式 1 下的时序..... | 444 |
| 图 20-20 外部触发输入框图..... | 445 |
| 图 20-21 外部时钟模式 2 下的时序 1..... | 445 |
| 图 20-22 外部时钟模式 2 下的时序 2..... | 446 |
| 图 20-23 捕获/比较通道(通道 1 输入部分)..... | 448 |
| 图 20-24 捕获/比较通道 1 的主电路..... | 449 |
| 图 20-25 捕获/比较通道的输出部分..... | 449 |
| 图 20-26 PWM 输入捕获模式时序..... | 450 |
| 图 20-27 输出比较模式, 翻转 OC1..... | 451 |
| 图 20-28 边沿对齐的 PWM 波形(ARR=7)..... | 452 |
| 图 20-29 中央对齐的 PWM 波形(APR=7)..... | 453 |
| 图 20-30 单脉冲模式的例子..... | 454 |
| 图 20-31 ETR 信号清除 GPTIM 的 OCxREF..... | 455 |
| 图 20-32 编码器模式下的计数器操作实例..... | 456 |
| 图 20-33 复位模式下的时序..... | 457 |
| 图 20-34 门控模式下的时序..... | 458 |
| 图 20-35 触发器模式下的时序..... | 458 |
| 图 20-36 外部时钟模式 2+触发模式下的时序..... | 459 |
| 图 21-1 BSTIM 结构框图..... | 482 |
| 图 21-2 预分频从 1 变为 2 的波形..... | 484 |
| 图 21-3 预分频从 1 变为 4 的波形..... | 484 |
| 图 21-4 向上计数波形, 内部时钟不分频..... | 485 |
| 图 21-5 向上计数波形, 内部时钟 2 分频..... | 486 |
| 图 21-6 ARPE=0 (ARR 没有预装载) 时的更新事件..... | 486 |
| 图 21-7 ARPE=1 (ARR 预装载) 时的更新事件..... | 487 |
| 图 21-8 内部时钟源模式, 时钟分频因子为 1..... | 487 |

| | |
|--|-----|
| 图 22-1 LPTIM 结构框图..... | 495 |
| 图 22-2 外部 ETR 脉冲上升沿触发计数..... | 496 |
| 图 22-3 外部 ETR 脉冲异步计数..... | 496 |
| 图 22-4 TIMEOUT 模式..... | 497 |
| 图 22-5 PWM 输出..... | 498 |
| 图 22-6 PWM 输出..... | 499 |
| 图 23-1 RTC 结构框图..... | 508 |
| 图 23-2 LTBC 结构框图..... | 509 |
| 图 23-3 RTC 时间读取流程图..... | 513 |
| 图 24-1 LCD 显示控制模块结构框图..... | 526 |
| 图 24-2 LCD 驱动波形(1/4 DUTY, 1/3 BIAS, TYPE A)..... | 529 |
| 图 24-3 LCD 驱动波形(1/4 DUTY, 1/3 BIAS, TYPE B)..... | 530 |
| 图 24-4 LCD 片内电阻 BUFFER 型驱动电路..... | 531 |
| 图 25-1 ADC 结构框图..... | 546 |
| 图 25-2 单端输入..... | 547 |
| 图 25-3 差分输入..... | 548 |
| 图 25-4 ADC 工作时序图..... | 549 |
| 图 25-5 ADC 连续转换时序图..... | 550 |
| 图 25-6 ADC 转换过程中关闭使能..... | 550 |
| 图 25-7 ADC 单端输入通道示意图..... | 553 |
| 图 25-8 ADC 差分输入通道示意图..... | 554 |
| 图 25-9 ADC 触发通道示意图..... | 556 |
| 图 25-10 ADC 触发信号滤波..... | 556 |
| 图 25-11 ADC 工作时钟..... | 558 |
| 图 25-12 连续模式下的自动等待..... | 558 |
| 图 25-13 模拟看门狗..... | 559 |
| 图 26-1 BEEPER 结构框图..... | 570 |
| 图 27-1 普通 GPIO 结构框图..... | 573 |
| 图 27-2 真开漏 GPIO 结构框图..... | 574 |
| 图 27-3 普通 GPIO (两路上拉) 结构框图..... | 575 |
| 图 27-4 引脚输入数字滤波..... | 582 |
| 图 27-5 EXTI 信号输入示意图..... | 583 |

1 产品综述

1.1 概述

FM33L0的主要特性如下：

- 宽电压范围：1.8~5.5V
- 工作温度范围：-40℃~+85℃
- 处理器内核
 - ARM Cortex-M0
 - 支持用户/特权模式
 - 最高主频48Mhz
 - SWD调试接口
- 低功耗技术平台
 - 典型运行功耗105uA/MHz@48Mhz
 - 32KHz下LPRUN功耗：<10uA
 - Sleep模式：3.5uA
 - DeepSleep模式，RTC走时+全部RAM保持+CPU内核保持：1uA
 - DeepSleep模式，RTC停止+全部RAM保持+CPU内核保持：0.5uA
- 存储器
 - 64/128KB Flash空间
 - Flash擦写寿命：100,000次
 - Flash数据保存时间：10年@85℃
 - 用户代码保护
 - 16KB RAM空间
- 丰富的模拟外设
 - 高可靠、可配置BOR电路（支持4级可编程下电复位阈值）
 - 超低功耗PDR电路（支持4级可编程下电复位阈值）
 - 可编程电源监测模块（SVD）
 - 2xOPA
 - 12bit 2Msps SAR-ADC
 - 高精度温度传感器，精度+/-1℃
- 通信接口
 - UART*4
 - LPUART*2

- 7816主机*1
- SPI*2, 主从模式
- I2C*1, 主从模式
- 7通道外设DMA
- 可编程CRC校验模块
- 定时资源
 - 16bit高级定时器*1
 - 16bit通用定时器*2
 - 32bit基本定时器*1
 - 24-bit SysTick*1
 - 32bit低功耗定时器*1, 可在休眠模式下工作
 - 带窗口的CPU看门狗定时器*1
 - 带窗口的独立看门狗定时器*1
 - 低功耗实时时钟日历 (RTCC), 带有数字调校功能, 调校精度 $\pm 0.476\text{ppm}$
- LCD显示控制电路
 - 最大支持4COM \times 32SEG / 6COM \times 30SEG / 8COM \times 28SEG
 - 1/3 bias、1/4bias
 - 支持片内电阻和片外电容分压
 - 支持休眠显示
- 安全算法
 - AES硬件运算单元, 128/192/256-bit
 - AES支持ECB/CBC/CTR/GCM/GMAC模式
 - 真随机数发生器
- 时钟发生电路
 - 片上可配置高速RC振荡器, 可配置频率输出8/16/24MHz, 出厂调校误差 $\pm 0.5\%$, 8/16MHz全温区变化小于 $\pm 2\%$
 - 低功耗32768Hz晶体振荡器, 带有停振检测电路
 - 低功耗低速RC振荡器, 32KHz
 - 高频晶体振荡器, 4~32MHz
 - PLL, 输出32~48MHz

1.2 结构框图

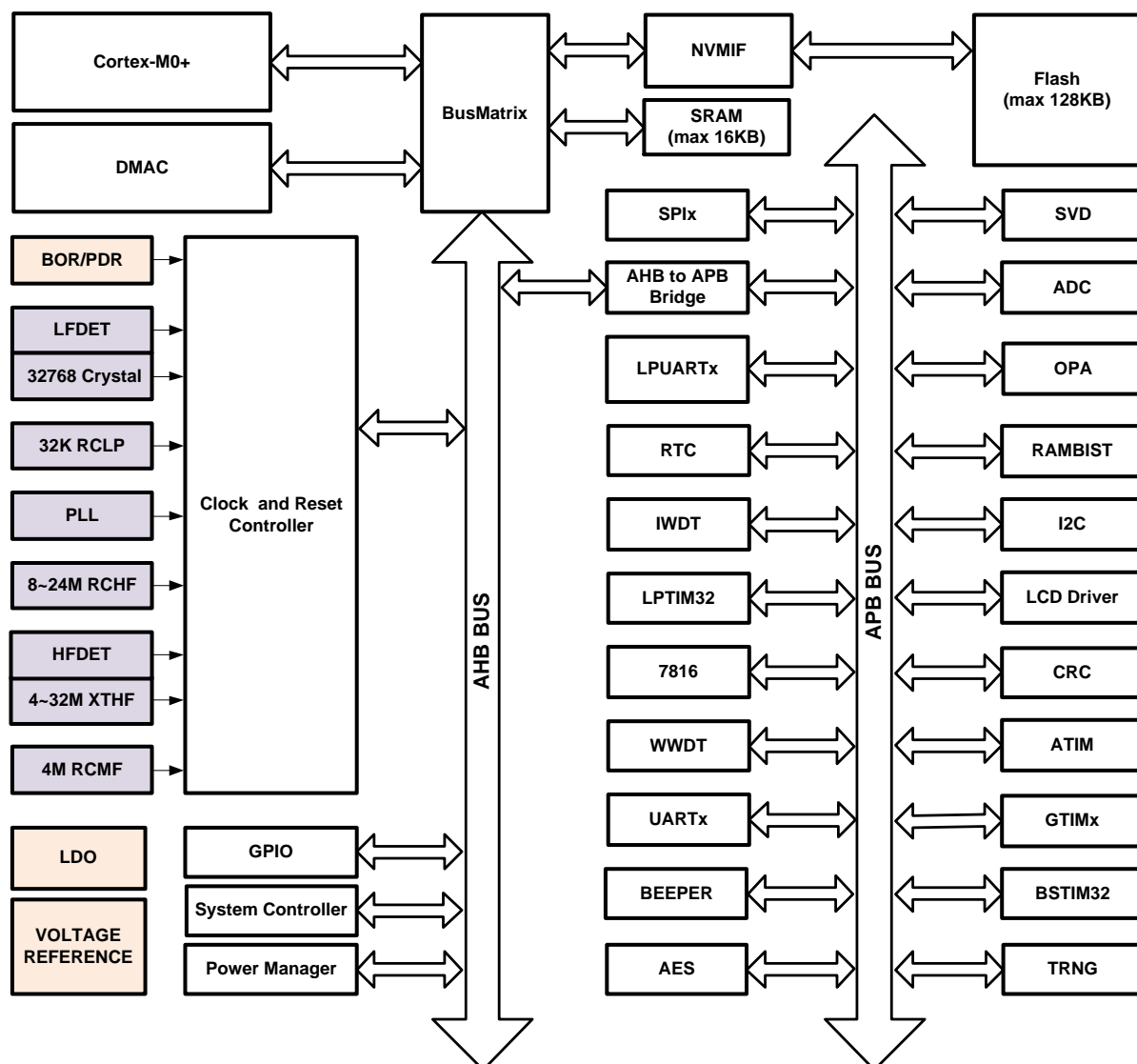


图 1-1 FM33L0xx 结构框图

1.3 产品型号列表

| 型号 | Flash 容量 (KBytes) | RAM 容量 (KBytes) | 封装 |
|----------|-------------------|-----------------|---------|
| FM33L026 | 128 | 16 | LQFP64 |
| FM33L025 | 128 | 16 | LQFP48 |
| FM33L023 | 128 | 16 | QFN32 |
| FM33L022 | 128 | 16 | TSSOP20 |
| FM33L016 | 64 | 16 | LQFP64 |
| FM33L012 | 64 | 16 | TSSOP20 |
| FM33L015 | 64 | 16 | LQFP48 |
| FM33L013 | 64 | 16 | QFN32 |

表 1-1 FM33L0 型号列表

1.4 引脚和封装定义

1.4.1 LQFP64

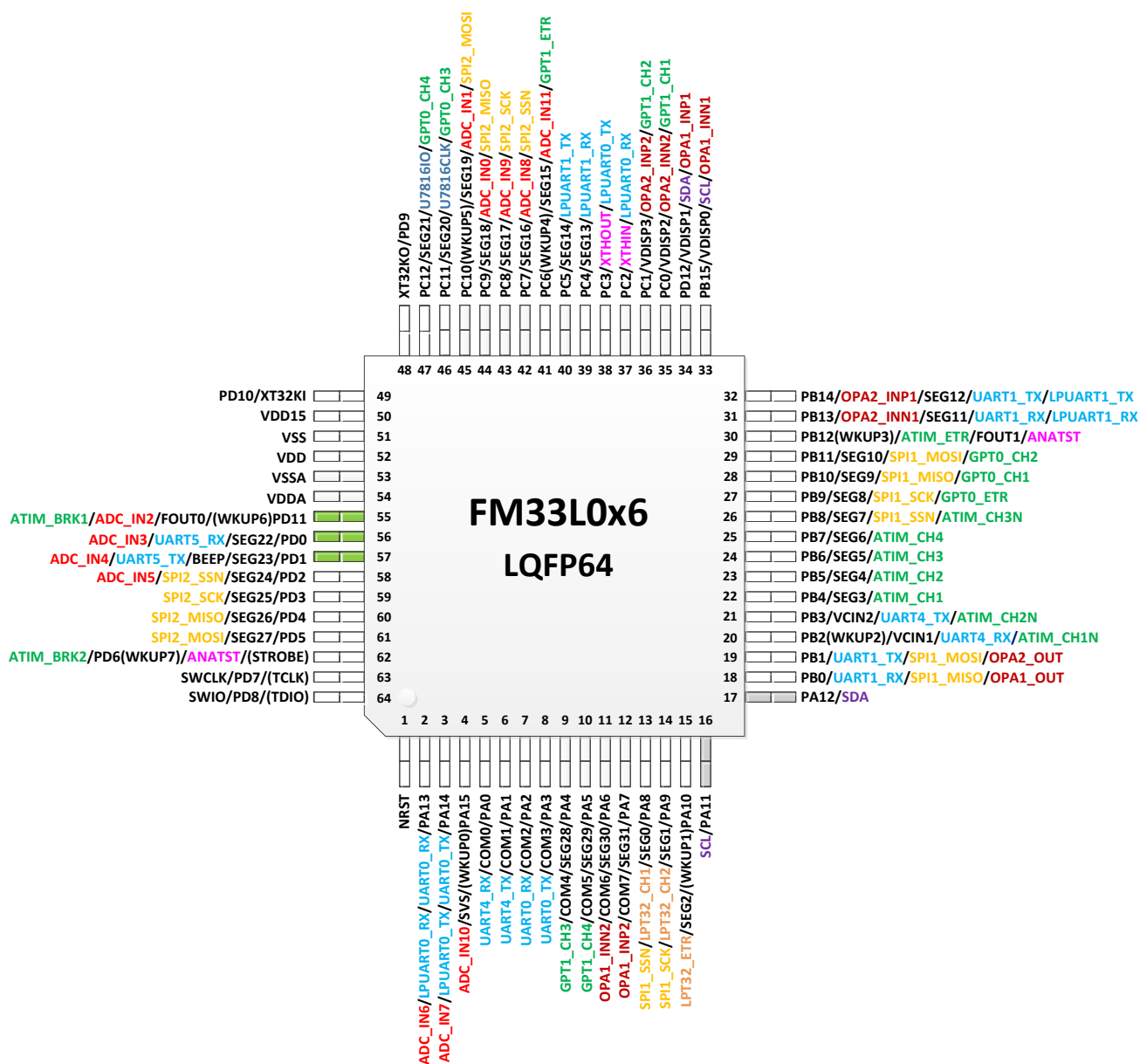


图 1-2FM33L0X6 LQFP64 封装图

【注】

- 1、PA11、PA12为真开漏引脚，并且sink能力20mA，能够支持I2C Fm+模式
- 2、PD0、PD1、PD11为强驱动（20mA source/sink）引脚
- 3、上电后除了SWCLK(PD7)和SWIO(PD8)为默认输入态之外，其他GPIO默认为高阻态，输入输出关闭。其中SWIO(PD8)默认有上拉电阻，而SWCLK(PD7)默认没有上拉电阻；系统上要避免SWCLK(PD7)处于浮空状态引起漏电。

- 4、XT32KI/PD10和XT32KO/PD9引脚上电默认为32768Hz晶振功能，软件可以关闭XTLF后将它们配置为普通GPIO。
- 5、PC2和PC3上电默认为GPIO功能，软件可以将它们配置成XTHFIN和XTHFOUT（AnalogFunction），作为高频晶振引脚使用。

1.4.2 LQFP48

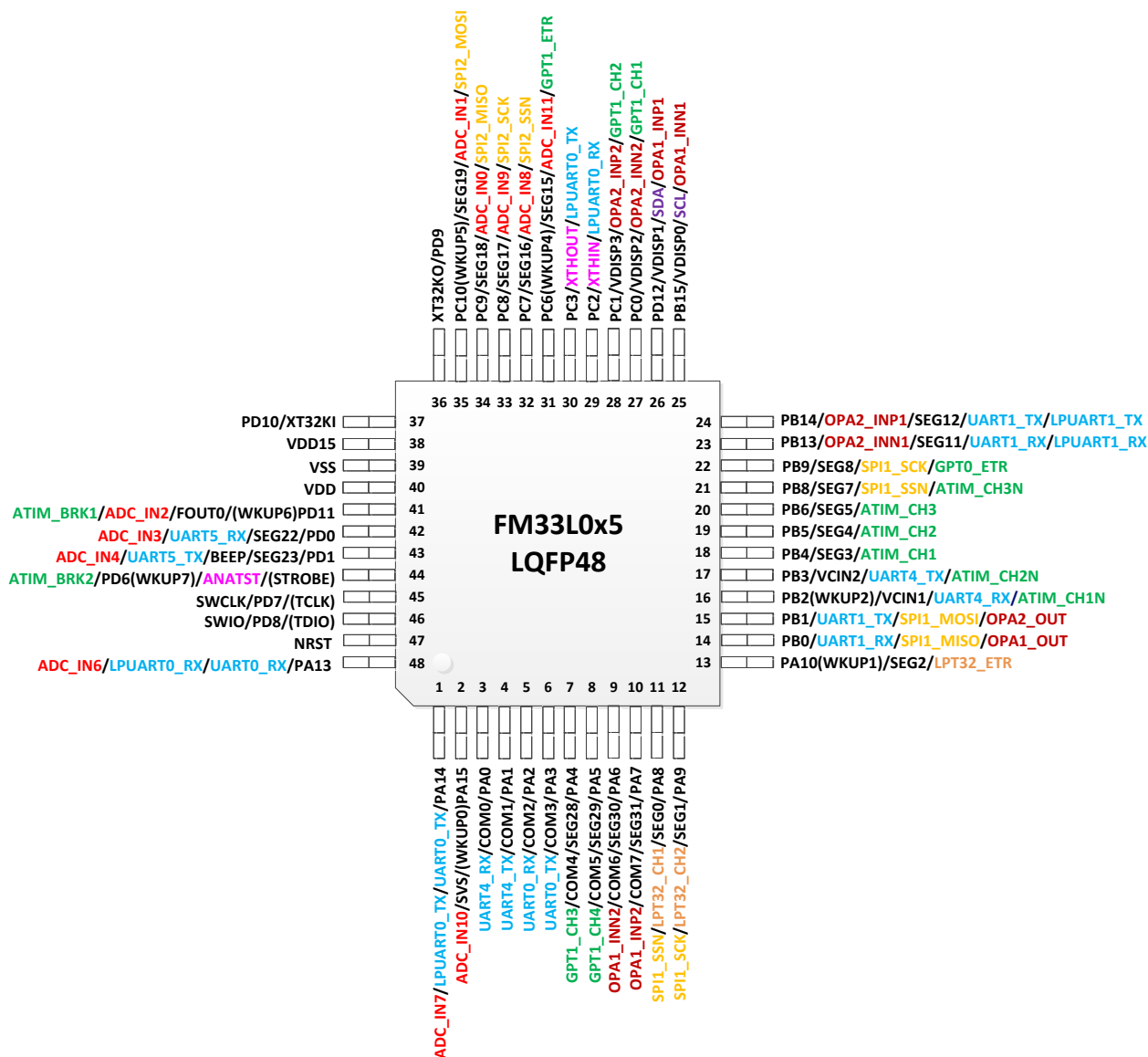


图 1-3 FM33L0x5 QFN32 封装图

【注】

- 1、PD1、PD11为强驱动（20mA source/sink）引脚
- 2、上电后除了SWCLK(PD7)和SWIO(PD8)为默认输入态之外，其他GPIO默认为高阻态，输入输出关闭。其中SWIO(PD8)默认有上拉电阻，而SWCLK(PD7)默认没有上拉电阻；系统上要避免SWCLK(PD7)处于浮空状态引起漏电。
- 3、XT32KI/PD10和XT32KO/PD9引脚上电默认为32768Hz晶振功能，软件可以关闭XTLF后将它们

配置为普通GPIO。

- 4、PC2 和 PC3 上电默认为 GPIO 功能，软件可以将它们配置成 XTHFIN 和 XTHFOUT（AnalogFunction），作为高频晶振引脚使用。

1.4.3 QFN32

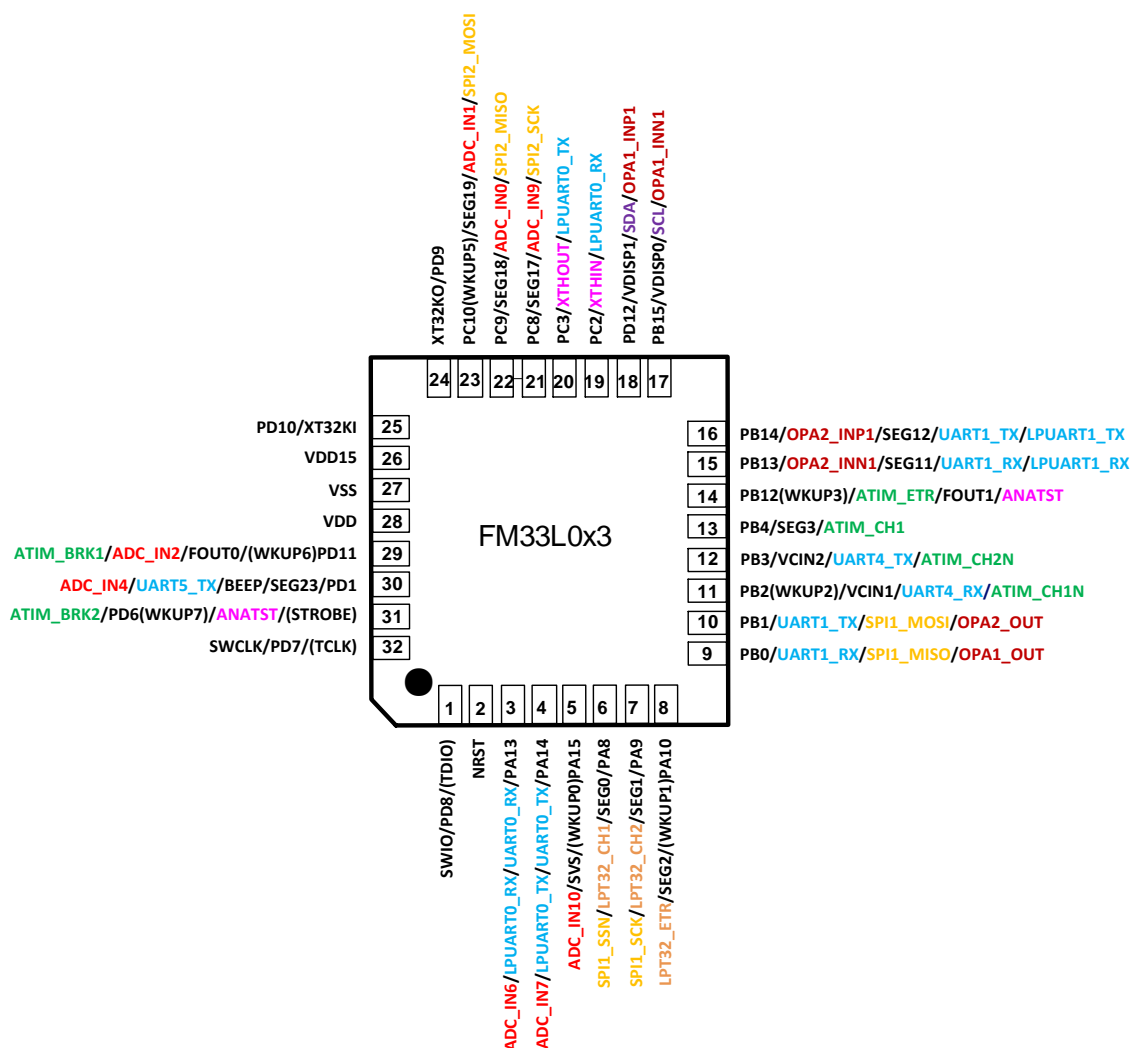


图 1-4 FM33L0x3 QFN32 封装图

【注】

- 1、PD1、PD11为强驱动（20mA source/sink）引脚
- 2、上电后除了SWCLK(PD7)和SWIO(PD8)为默认输入态之外，其他GPIO默认为高阻态，输入输出关闭。其中SWIO(PD8)默认有上拉电阻，而SWCLK(PD7)默认没有上拉电阻；系统上要避免SWCLK(PD7)处于浮空状态引起漏电。
- 3、XT32KI/PD10和XT32KO/PD9引脚上电默认为32768Hz晶振功能，软件可以关闭XTLF后将它们配置为普通GPIO。

- 4、PC2 和 PC3 上电默认为 GPIO 功能，软件可以将它们配置成 XTHFIN 和 XTHFOUT（AnalogFunction），作为高频晶振引脚使用。

1.4.4 TSSOP20

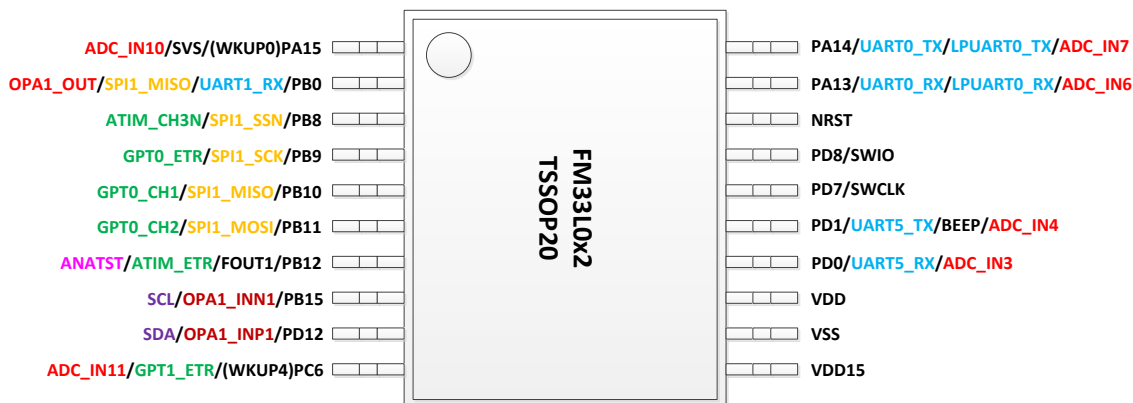


图 1-5 FM33L0X2 TSSOP20 封装图

【注】

- 1、PD1为强驱动（20mA source/sink）引脚
- 2、上电后除了SWCLK(PD7)和SWIO(PD8)为默认输入态之外，其他GPIO默认为高阻态，输入输出关闭。其中SWIO(PD8)默认有上拉电阻，而SWCLK(PD7)默认没有上拉电阻；系统上要避免SWCLK(PD7)处于浮空状态引起漏电。

1.4.5 引脚功能定义

| Pin Number | | | | Pin Function | Descriptions |
|------------|--------|-------|---------|--------------|--------------|
| LQFP64 | LQFP48 | QFN32 | TSSOP20 | | |
| 1 | 47 | 2 | 18 | NRST | 芯片复位输入 |
| 2 | 48 | 3 | 19 | PA13 | GPIO |
| | | | | UART0_RX | UART 数据接收 |
| | | | | LPUART0_RX | LPUART 数据接收 |
| 3 | 1 | 4 | 20 | ADC_IN6 | ADC 输入通道 |
| | | | | PA14 | GPIO |
| | | | | UART0_TX | UART 数据发送 |
| 4 | 2 | 5 | 1 | LPUART0_TX | LPUART 数据发送 |
| | | | | ADC_IN7 | ADC 输入通道 |
| | | | | PA15(WKUP0) | GPIO (唤醒引脚) |
| 5 | 3 | | | SVS | 外部电压检测输入 |
| | | | | ADC_IN10 | ADC 输入通道 |
| | | | | PA0 | GPIO |
| 6 | 4 | | | COM0 | LCD 驱动 |
| | | | | UART4_RX | UART 数据接收 |
| | | | | PA1 | GPIO |
| 7 | 5 | | | COM1 | LCD 驱动 |
| | | | | UART4_TX | UART 数据发送 |
| | | | | PA2 | GPIO |
| 8 | 6 | | | COM2 | LCD 驱动 |
| | | | | UART0_RX | UART 数据接收 |
| | | | | PA3 | GPIO |
| 9 | 7 | | | COM3 | LCD 驱动 |
| | | | | UART0_TX | UART 数据发送 |
| | | | | PA4 | GPIO |
| 10 | 8 | | | COM4/SEG28 | LCD 驱动 |
| | | | | GPT1_CH3 | 通用定时器输入输出通道 |
| | | | | PA5 | GPIO |
| 11 | 9 | | | COM5/SEG29 | LCD 驱动 |
| | | | | GPT1_CH4 | 通用定时器输入输出通道 |
| | | | | PA6 | GPIO |
| 12 | 10 | | | COM6/SEG30 | LCD 驱动 |
| | | | | OPA1_INN2 | 运放负端输入 |
| | | | | PA7 | GPIO |
| 13 | 11 | 6 | | COM7/SEG31 | LCD 驱动 |
| | | | | OPA1_INP2 | 运放正端输入 |
| | | | | PA8 | GPIO |
| 14 | 12 | 7 | | SEG0 | LCD 驱动 |
| | | | | LPT32_CH1 | 低功耗定时器通道 1 |
| | | | | SPI1_SSN | SPI 片选 |
| 14 | 12 | 7 | | PA9 | GPIO |
| | | | | SEG1 | LCD 驱动 |
| | | | | LPT32_CH2 | 低功耗定时器通道 2 |
| | | | | SPI1_SCK | SPI 时钟 |

| Pin Number | | | | Pin Function | Descriptions |
|------------|--------|-------|---------|--------------|----------------------|
| LQFP64 | LQFP48 | QFN32 | TSSOP20 | | |
| 15 | 13 | 8 | | PA10(WKUP1) | GPIO(唤醒引脚) |
| | | | | SEG2 | LCD 驱动 |
| | | | | LPT32_ETR | 低功耗定时器触发信号输入 |
| 16 | | | | PA11 | GPIO |
| | | | | SCL | I2C 时钟 |
| 17 | | | | PA12 | GPIO |
| | | | | SDA | I2C 数据 |
| 18 | 14 | 9 | 2 | PB0 | GPIO |
| | | | | OPA1_OUT | 运放输出 |
| | | | | UART1_RX | UART 数据接收 |
| | | | | SPI1_MISO | SPI 数据 |
| 19 | 15 | 10 | | PB1 | GPIO |
| | | | | OPA2_OUT | 运放输出 |
| | | | | UART1_TX | UART 数据发送 |
| | | | | SPI1_MOSI | SPI 数据 |
| 20 | 16 | 11 | | PB2(WKUP2) | GPIO(唤醒引脚) |
| | | | | VCIN1 | LCD 外部电容引脚(片外电容驱动模式) |
| | | | | UART4_RX | UART 数据接收 |
| | | | | ATIM_CH1N | 高级定时器反向输出通道 |
| 21 | 17 | 12 | | PB3 | GPIO |
| | | | | VCIN2 | LCD 外部电容引脚(片外电容驱动模式) |
| | | | | UART4_TX | UART 数据发送 |
| | | | | ATIM_CH2N | 高级定时器反向输出通道 |
| 22 | 18 | 13 | | PB4 | GPIO |
| | | | | SEG3 | LCD 驱动 |
| | | | | ATIM_CH1 | 高级定时器输入输出通道 |
| 23 | 19 | | | PB5 | GPIO |
| | | | | SEG4 | LCD 驱动 |
| | | | | ATIM_CH2 | 高级定时器输入输出通道 |
| 24 | 20 | | | PB6 | GPIO |
| | | | | SEG5 | LCD 驱动 |
| | | | | ATIM_CH3 | 高级定时器输入输出通道 |
| 25 | | | | PB7 | GPIO |
| | | | | SEG6 | LCD 驱动 |
| | | | | ATIM_CH4 | 高级定时器输入输出通道 |
| 26 | 21 | | 3 | PB8 | GPIO |
| | | | | SEG7 | LCD 驱动 |
| | | | | SPI1_SSN | SPI 片选 |
| 27 | 22 | | 4 | ATIM_CH3N | 高级定时器反向输出通道 |
| | | | | PB9 | GPIO |
| | | | | SEG8 | LCD 驱动 |
| 28 | | | 5 | SPI1_SCK | SPI 时钟 |
| | | | | GPT0_ETR | 通用定时器外部触发输入 |
| | | | | PB10 | GPIO |

| Pin Number | | | | Pin Function | Descriptions |
|------------|--------|-------|---------|--------------|----------------------|
| LQFP64 | LQFP48 | QFN32 | TSSOP20 | | |
| | | | | SEG9 | LCD 驱动 |
| | | | | SPI1_MISO | SPI 数据 |
| | | | | GPT0_CH1 | 通用定时器输入输出通道 |
| 29 | | | 6 | PB11 | GPIO |
| | | | | SEG10 | LCD 驱动 |
| | | | | SPI1_MOSI | SPI 数据 |
| | | | | GPT0_CH2 | 通用定时器输入输出通道 |
| 30 | | 14 | 7 | PB12(WKUP3) | GPIO(唤醒引脚) |
| | | | | ATIM_ETR | 高级定时器外部触发输入 |
| | | | | FOUT1 | 内部时钟信号输出 |
| 31 | 23 | 15 | | ANATST | 模拟测试通道 |
| | | | | PB13 | GPIO |
| | | | | SEG11 | LCD 驱动 |
| | | | | UART1_RX | UART 数据接收 |
| | | | | LPUART1_RX | LPUART 数据接收 |
| 32 | 24 | 16 | | OPA2_INN1 | 运放负端输入 |
| | | | | PB14 | GPIO |
| | | | | SEG12 | LCD 驱动 |
| | | | | UART1_TX | UART 数据发送 |
| | | | | LPUART1_TX | LPUART 数据发送 |
| 33 | 25 | 17 | 8 | OPA2_INP1 | 运放正端输入 |
| | | | | PB15 | GPIO |
| | | | | VDISP0 | LCD 外部电容引脚(片外电容驱动模式) |
| | | | | SCL | I2C 时钟 |
| 34 | 26 | 18 | 9 | OPA1_INN1 | 运放负端输入 |
| | | | | PD12 | GPIO |
| | | | | VDISP1 | LCD 外部电容引脚(片外电容驱动模式) |
| | | | | SDA | I2C 数据 |
| 35 | 27 | | | OPA1_INP1 | 运放正端输入 |
| | | | | PC0 | GPIO |
| | | | | VDISP2 | LCD 外部电容引脚(片外电容驱动模式) |
| | | | | GPT1_CH1 | 通用定时器输入输出通道 |
| 36 | 28 | | | OPA2_INN2 | 运放负端输入 |
| | | | | PC1 | GPIO |
| | | | | VDISP3 | LCD 外部电容引脚(片外电容驱动模式) |
| | | | | GPT1_CH2 | 通用定时器输入输出通道 |
| 37 | 29 | 19 | | OPA2_INP2 | 运放正端输入 |
| | | | | PC2 | GPIO |
| | | | | LPUART0_RX | 低功耗 UART 数据接收 |
| 38 | 30 | 20 | | XTHIN | 高频晶振引脚 |
| | | | | PC3 | GPIO |

| Pin Number | | | | Pin Function | Descriptions |
|------------|--------|-------|---------|--------------|------------------------|
| LQFP64 | LQFP48 | QFN32 | TSSOP20 | | |
| | | | | LPUART0_TX | 低功耗 UART 数据发送 |
| | | | | XTHOUT | 高频晶振引脚 |
| 39 | | | | PC4 | GPIO |
| | | | | SEG13 | LCD 驱动 |
| | | | | LPUART1_RX | 低功耗 UART 数据接收 |
| 40 | | | | PC5 | GPIO |
| | | | | SEG14 | LCD 驱动 |
| | | | | LPUART1_TX | 低功耗 UART 数据发送 |
| 41 | 31 | | 10 | PC6(WKUP4) | GPIO |
| | | | | SEG15 | LCD 驱动 |
| | | | | GPT1_ETR | 通用定时器外部触发输入 |
| | | | | ADC_IN11 | ADC 输入通道 |
| 42 | 32 | | | PC7 | GPIO |
| | | | | SEG16 | LCD 驱动 |
| | | | | SPI2_SSN | SPI 片选 |
| | | | | ADC_IN8 | ADC 输入通道 |
| 43 | 33 | 21 | | PC8 | GPIO |
| | | | | SEG17 | LCD 驱动 |
| | | | | SPI2_SCK | SPI 时钟 |
| | | | | ADC_IN9 | ADC 输入通道 |
| 44 | 34 | 22 | | PC9 | GPIO |
| | | | | SEG18 | LCD 驱动 |
| | | | | SPI2_MISO | SPI 数据 |
| | | | | ADC_IN0 | ADC 输入通道 |
| 45 | 35 | 23 | | PC10(WKUP5) | GPIO(唤醒引脚) |
| | | | | SEG19 | LCD 驱动 |
| | | | | SPI2_MOSI | SPI 数据 |
| | | | | ADC_IN1 | ADC 输入通道 |
| 46 | | | | PC11 | GPIO |
| | | | | SEG20 | LCD 驱动 |
| | | | | U7816CLK | 7816 时钟输出 |
| | | | | GPT0_CH3 | 通用定时器通道 |
| 47 | | | | PC12 | GPIO |
| | | | | SEG21 | LCD 驱动 |
| | | | | U7816IO | 7816 数据 |
| | | | | GPT0_CH4 | 通用定时器通道 |
| 48 | 36 | 24 | | XT32KO | 32768Hz 晶振引脚 |
| | | | | PD9 | GPIO |
| 49 | 37 | 25 | | XT32KI | 32768Hz 晶振引脚 |
| | | | | PD10 | GPIO |
| 50 | 38 | 26 | 11 | VDD15 | 内核电源, 对地接 0.1~1uF 稳压电容 |
| 51 | 39 | 27 | 12 | VSS | 地 |
| 52 | 40 | 28 | 13 | VDD | 主电源 |
| 53 | | | | VSSA | 模拟地 |

| Pin Number | | | | Pin Function | Descriptions |
|------------|--------|-------|---------|--------------|--------------|
| LQFP64 | LQFP48 | QFN32 | TSSOP20 | | |
| 54 | | | | VDDA | 模拟电源 |
| 55 | 41 | 29 | | PD11(WKUP6) | GPIO |
| | | | | ATIM_BRK1 | 高级定时器刹车输入 |
| | | | | FOUT0 | 内部时钟输出 |
| | | | | ADC_IN2 | ADC 输入通道 |
| 56 | 42 | | 14 | PD0 | GPIO |
| | | | | SEG22 | LCD 驱动 |
| | | | | UART5_RX | UART 数据接收 |
| | | | | ADC_IN3 | ADC 输入通道 |
| 57 | 43 | 30 | 15 | PD1 | GPIO |
| | | | | SEG23 | LCD 驱动 |
| | | | | UART5_TX | UART 数据发送 |
| | | | | BEEP | 蜂鸣器输出 |
| 58 | | | | ADC_IN4 | ADC 输入通道 |
| | | | | PD2 | GPIO |
| | | | | SEG24 | LCD 驱动 |
| | | | | SPI2_SSN | SPI 片选 |
| 59 | | | | ADC_IN5 | ADC 输入通道 |
| | | | | PD3 | GPIO |
| | | | | SEG25 | LCD 驱动 |
| 60 | | | | SPI2_SCK | SPI 时钟 |
| | | | | PD4 | GPIO |
| | | | | SEG26 | LCD 驱动 |
| 61 | | | | SPI2_MISO | SPI 数据 |
| | | | | PD5 | GPIO |
| | | | | SEG27 | LCD 驱动 |
| 62 | 44 | 31 | | SPI2_MOSI | SPI 数据 |
| | | | | PD6(WKUP7) | GPIO |
| | | | | ATIM_BRK2 | 高级定时器刹车输入 |
| 63 | 45 | 32 | 16 | STROBE | 测试信号 |
| | | | | ANATST | 模拟测试通道 |
| | | | | PD7 | GPIO |
| 64 | 46 | 1 | 17 | SWCLK | ARM-SWD 接口时钟 |
| | | | | TCK | 测试信号 |
| | | | | PD8 | GPIO |
| 64 | 46 | 1 | 17 | SWIO | ARM-SWD 接口数据 |
| | | | | TDIO | 测试信号 |

表 1-2 引脚列表

1.4.1 功能引脚分布

| 功能 | 引脚 | 引脚编号 | | | | 备注 |
|----------|------|------------|------------|-----------|-------------|------------|
| | | LQFP 64 | LQFP 48 | QFN3 2 | TSSO P20 | |
| ADC 输入通道 | PC9 | 44 | 34 | 22 | | ADC_IN0 |
| | PC10 | 45 | 35 | 23 | | ADC_IN1 |
| | PD11 | 55 | 41 | 29 | | ADC_IN2 |
| | PD0 | 56 | 42 | | | ADC_IN3 |
| | PD1 | 57 | 43 | 30 | | ADC_IN4 |
| | PD2 | 58 | | | | ADC_IN5 |
| | PA13 | 2 | 48 | 3 | | ADC_IN6 |
| | PA14 | 3 | 1 | 4 | | ADC_IN7 |
| | PC7 | 42 | 32 | | | ADC_IN8 |
| | PC8 | 43 | 33 | 21 | | ADC_IN9 |
| | PA15 | 4 | 2 | 5 | | ADC_IN10 |
| | PC6 | 41 | 31 | | | ADC_IN11 |
| OPA | PB15 | 33 | 25 | 17 | | OPA1_INN1 |
| | PD12 | 34 | 26 | | | OPA1_INP1 |
| | PA6 | 11 | 9 | | | OPA1_INN2 |
| | PA7 | 12 | 10 | | | OPA1_INP2 |
| | PB0 | 18 | 14 | 9 | | OPA1_OUT |
| | PB13 | 33 | 23 | 15 | | OPA2_INN1 |
| | PB14 | 34 | 24 | 16 | | OPA2_INP1 |
| | PC0 | 35 | 27 | | | OPA2_INN2 |
| | PC1 | 36 | 28 | | | OPA2_INP2 |
| | PB1 | 19 | 15 | 10 | | OPA2_OUT |
| UART | PA13 | 2 | 48 | 3 | | UART0_RX |
| | PA2 | 7 | 5 | | | |
| | PA14 | 3 | 1 | 4 | | UART0_TX |
| | PA3 | 8 | 6 | | | |
| | PB0 | 18 | 14 | 9 | | UART1_RX |
| | PB13 | 31 | 23 | 15 | | |
| | PB1 | 19 | 15 | 10 | | UART1_TX |
| | PB14 | 32 | 24 | 16 | | |
| | PA0 | 5 | 3 | | | UART4_RX |
| | PB2 | 20 | 16 | 11 | | |
| | PA1 | 6 | 4 | | | UART4_TX |
| | PB3 | 21 | 17 | 12 | | |
| | PD0 | 56 | 42 | | | UART5_RX |
| | PD1 | 57 | 43 | 30 | | UART5_TX |
| LPUART | PC2 | 37 | 29 | 19 | | LPUART0_RX |
| | PA13 | 2 | 48 | 3 | | LPUART0_TX |
| | PC3 | 38 | 30 | 20 | | |
| | PA14 | 3 | 1 | 4 | | |
| | PC4 | 39 | | | | LPUART1_RX |
| | | PB13 | 31 | 23 | 15 | |
| | PC5 | 40 | | | | LPUART1_TX |

| 功能 | 引脚 | 引脚编号 | | | | 备注 |
|---------|------|------------|------------|-----------|-------------|-----------|
| | | LQFP 64 | LQFP 48 | QFN3 2 | TSSO P20 | |
| SPI | PB14 | 32 | 24 | 16 | | |
| | PA8 | 13 | 11 | 6 | | SPI1_SSN |
| | PB8 | 26 | 21 | | | |
| | PA9 | 14 | 12 | 7 | | SPI1_SCK |
| | PB9 | 27 | 22 | | | |
| | PB0 | 18 | 14 | 9 | | SPI1_MISO |
| | PB10 | 28 | | | | |
| | PB1 | 19 | 15 | 10 | | SPI1_MOSI |
| | PB11 | 29 | | | | |
| | PC7 | 42 | 32 | | | SPI2_SSN |
| | PD2 | 58 | | | | |
| | PC8 | 43 | 33 | 21 | | SPI2_SCK |
| | PD3 | 59 | | | | |
| | PC9 | 44 | 34 | 22 | | SPI2_MISO |
| | PD4 | 60 | | | | |
| | PC10 | 45 | 35 | 23 | | SPI2_MOSI |
| PD5 | 61 | | | | | |
| I2C | PA11 | 16 | | | | SCL |
| | PB15 | 33 | 25 | 17 | | |
| | PA12 | 17 | | | | SDA |
| | PD12 | 34 | 26 | | | |
| 7816 | PC2 | 37 | 29 | 19 | | 7816CLK |
| | PC3 | 38 | 30 | 20 | | 7816IO |
| ATIM | PB12 | 30 | | 14 | | ATIM_ETR |
| | PB4 | 22 | 18 | 13 | | ATIM_CH1 |
| | PB2 | 20 | 16 | 11 | | ATIM_CH1N |
| | PB5 | 23 | 19 | | | ATIM_CH2 |
| | PB3 | 21 | 17 | 12 | | ATIM_CH2N |
| | PB6 | 24 | 20 | | | ATIM_CH3 |
| | PB8 | 26 | 21 | | | ATIM_CH3N |
| | PB7 | 25 | | | | ATIM_CH4 |
| | PD11 | 53 | 41 | 29 | | ATIM_BRK1 |
| PD6 | 62 | 44 | 31 | | ATIM_BRK2 | |
| GPTIM | PB9 | 27 | 22 | | | GPT0_ETR |
| | PB10 | 28 | | | | GPT0_CH1 |
| | PB11 | 29 | | | | GPT0_CH2 |
| | PC2 | 37 | 29 | 19 | | GPT0_CH3 |
| | PC3 | 38 | 30 | 20 | | GPT0_CH4 |
| | PC6 | 41 | 31 | | | GPT1_ETR |
| | PC0 | 35 | 27 | | | GPT1_CH1 |
| | PC1 | 36 | 28 | | | GPT1_CH2 |
| | PA4 | 9 | 7 | | | GPT1_CH3 |
| PA5 | 10 | 8 | | | GPT1_CH4 | |
| WKUP 唤醒 | PA15 | 4 | 2 | 5 | | WKUP0 |
| | PA10 | 15 | 13 | 8 | | WKUP1 |

| 功能 | 引脚 | 引脚编号 | | | | 备注 |
|--------|------|------------|------------|-----------|-------------|-------|
| | | LQFP 64 | LQFP 48 | QFN3 2 | TSSO P20 | |
| | PB0 | 18 | 14 | 9 | | WKUP2 |
| | PB12 | 30 | | 14 | | WKUP3 |
| | PC6 | 41 | 31 | | | WKUP4 |
| | PC10 | 45 | 35 | 23 | | WKUP5 |
| | PD11 | 53 | 41 | 29 | | WKUP6 |
| | PD6 | 62 | 44 | 31 | | WKUP7 |
| 外部电源检测 | PA15 | 4 | 2 | 5 | | SVS |
| Debug | PD7 | 63 | 45 | 32 | | SWCLK |
| | PD8 | 64 | 46 | 1 | | SWIO |

表 1-3 功能引脚分布表

1.4.2 封装尺寸图

1.4.2.1 LQFP64

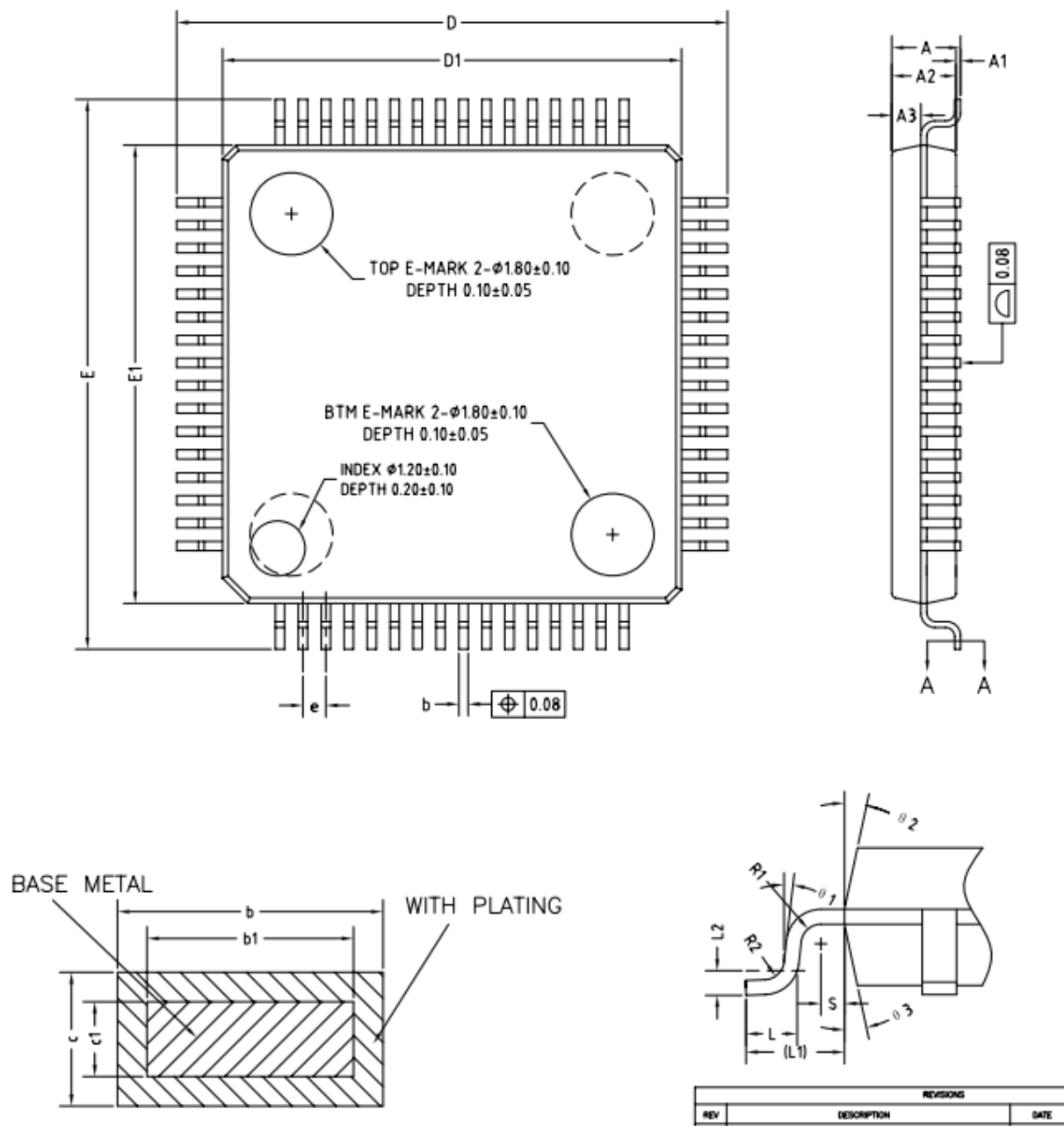


图 1-6 LQFP64 封装尺寸图

| Symbol | MIN | NOM | MAX |
|--------|------|-------|-------|
| A | - | - | 1.60 |
| A1 | 0.05 | - | 0.15 |
| A2 | 1.35 | 1.40 | 1.45 |
| A3 | 0.59 | 0.64 | 0.69 |
| b | 0.18 | - | 0.27 |
| b1 | 0.17 | 0.20 | 0.23 |
| c | 0.13 | - | 0.18 |
| c1 | 0.12 | 0.127 | 0.134 |

| Symbol | MIN | NOM | MAX |
|------------|---------|-------|-------|
| D | 11.80 | 12.00 | 12.20 |
| D1 | 9.90 | 10.00 | 10.10 |
| E | 11.80 | 12.00 | 12.20 |
| E1 | 9.90 | 10.00 | 10.10 |
| e | 0.50BSC | | |
| L | 0.45 | 0.60 | 0.75 |
| L1 | 1.00REF | | |
| L2 | 0.25BSC | | |
| R1 | 0.08 | - | - |
| R2 | 0.08 | - | 0.20 |
| S | 0.20 | - | - |
| θ | 0° | 3.5° | 7° |
| $\theta 1$ | 0° | - | - |
| $\theta 2$ | 11° | 12° | 13° |
| $\theta 3$ | 11° | 12° | 13° |

NOTE:
ALL DIMENSIONS REFER TO JEDEC STANDARD MO-220WMMD-4.

1.4.2.2 LQFP48

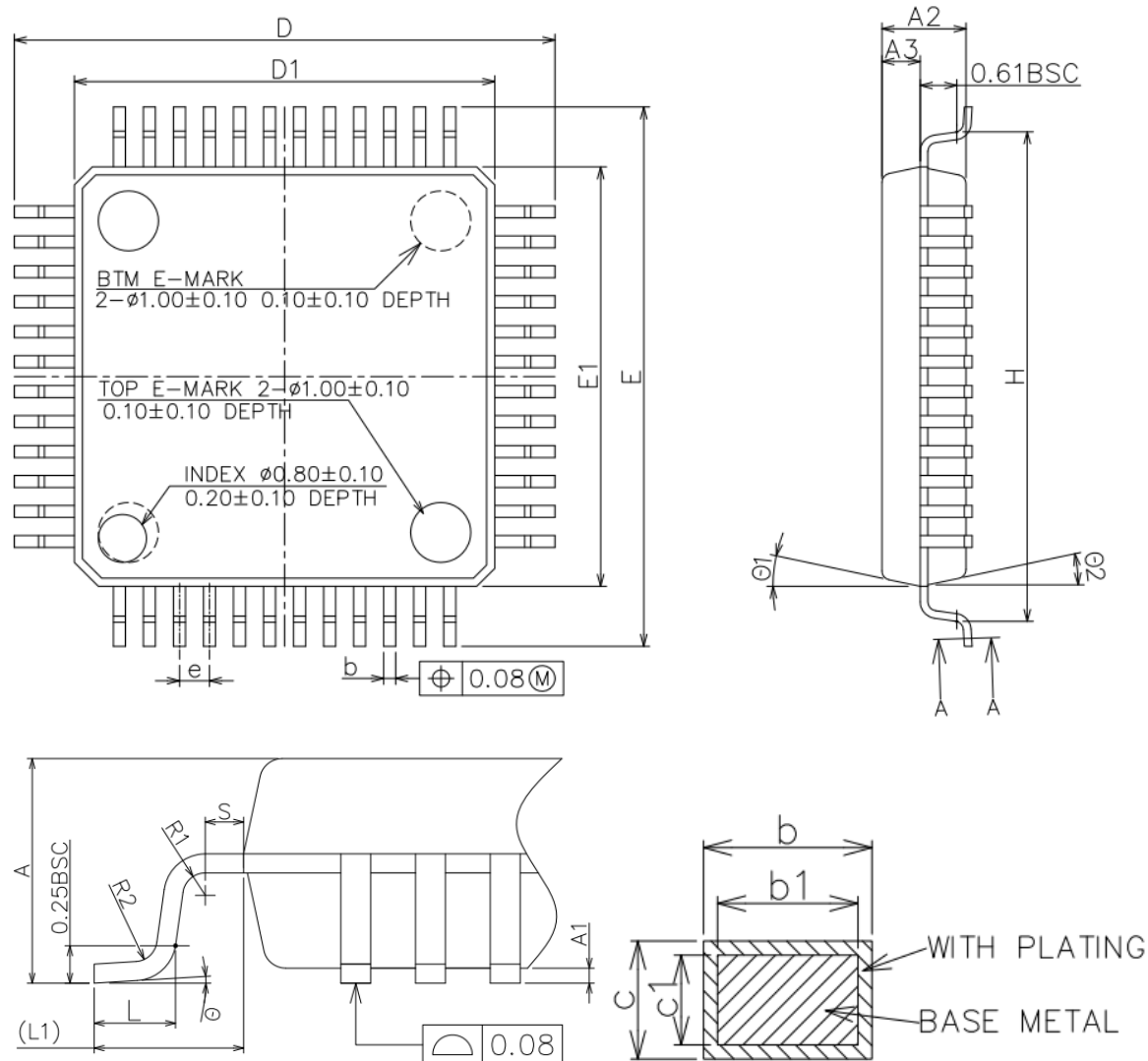


图 1-7 LQFP48 封装尺寸图

| Symbol | MIN | NOM | MAX |
|--------|---------|-------|-------|
| A | - | - | 1.60 |
| A1 | 0.05 | - | 0.15 |
| A2 | 1.35 | 1.40 | 1.45 |
| A3 | 0.59 | 0.64 | 0.69 |
| b | 0.18 | - | 0.27 |
| b1 | 0.17 | 0.20 | 0.23 |
| c | 0.13 | - | 0.18 |
| c1 | 0.12 | 0.127 | 0.134 |
| D | 8.80 | 9.00 | 9.20 |
| D1 | 6.90 | 7.00 | 7.10 |
| E | 8.80 | 9.00 | 9.20 |
| E1 | 6.90 | 7.00 | 7.10 |
| e | 0.50BSC | | |

| Symbol | MIN | NOM | MAX |
|------------|---------|------|------|
| L | 0.45 | 0.60 | 0.75 |
| L1 | 1.00REF | | |
| L2 | 0.25BSC | | |
| R1 | 0.08 | – | – |
| R2 | 0.08 | – | 0.20 |
| S | 0.20 | – | – |
| θ | 0° | 3.5° | 7° |
| $\theta 1$ | 0° | – | – |
| $\theta 2$ | 11° | 12° | 13° |
| $\theta 3$ | 11° | 12° | 13° |

NOTE:

ALL DIMENSIONS REFER TO JEDEC STANDARD MS-026BDD.

1.4.2.3 QFN32

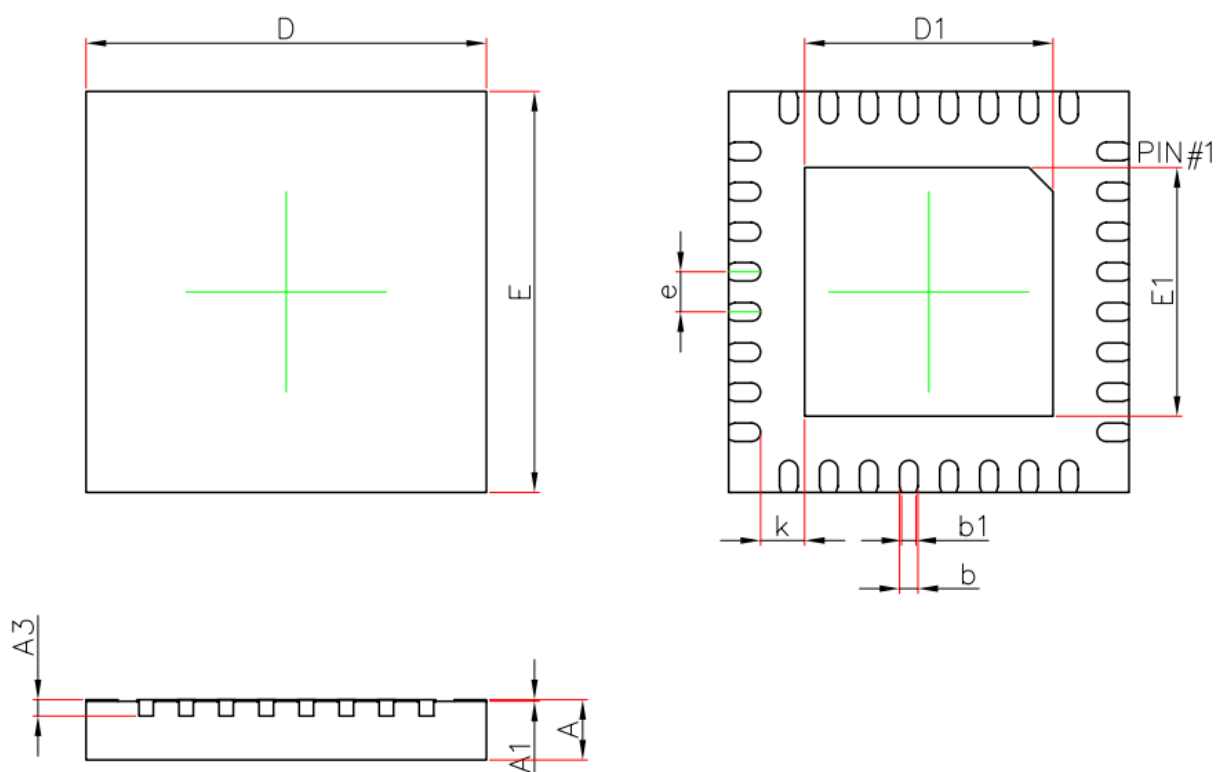


图 1-8 QFN32 封装尺寸图

| Symbol | Dimensions In Millimeters | | Dimensions In Inches | |
|--------|---------------------------|-------|----------------------|-------|
| | Min. | Max. | Min. | Max. |
| A | 0.700 | 0.800 | 0.028 | 0.031 |
| A1 | 0.000 | 0.050 | 0.000 | 0.002 |
| A3 | 0.203 REF. | | 0.008 REF. | |
| b | 0.180 | 0.300 | 0.007 | 0.012 |
| b1 | 0.130 | 0.230 | 0.005 | 0.009 |
| D | 4.900 | 5.100 | 0.193 | 0.201 |
| D1 | 3.000 | 3.200 | 0.118 | 0.126 |
| E | 4.900 | 5.100 | 0.193 | 0.201 |
| E1 | 3.000 | 3.200 | 0.118 | 0.126 |
| e | 0.500 BSC. | | 0.020 BSC. | |
| k | 0.550 REF. | | 0.022 REF. | |
| L | 0.324 | 0.476 | 0.013 | 0.019 |

NOTE: ALL DIMENSIONS REFER TO JEDEC STANDARD MO-220WMMD-4.

1.4.2.4 TSSOP20

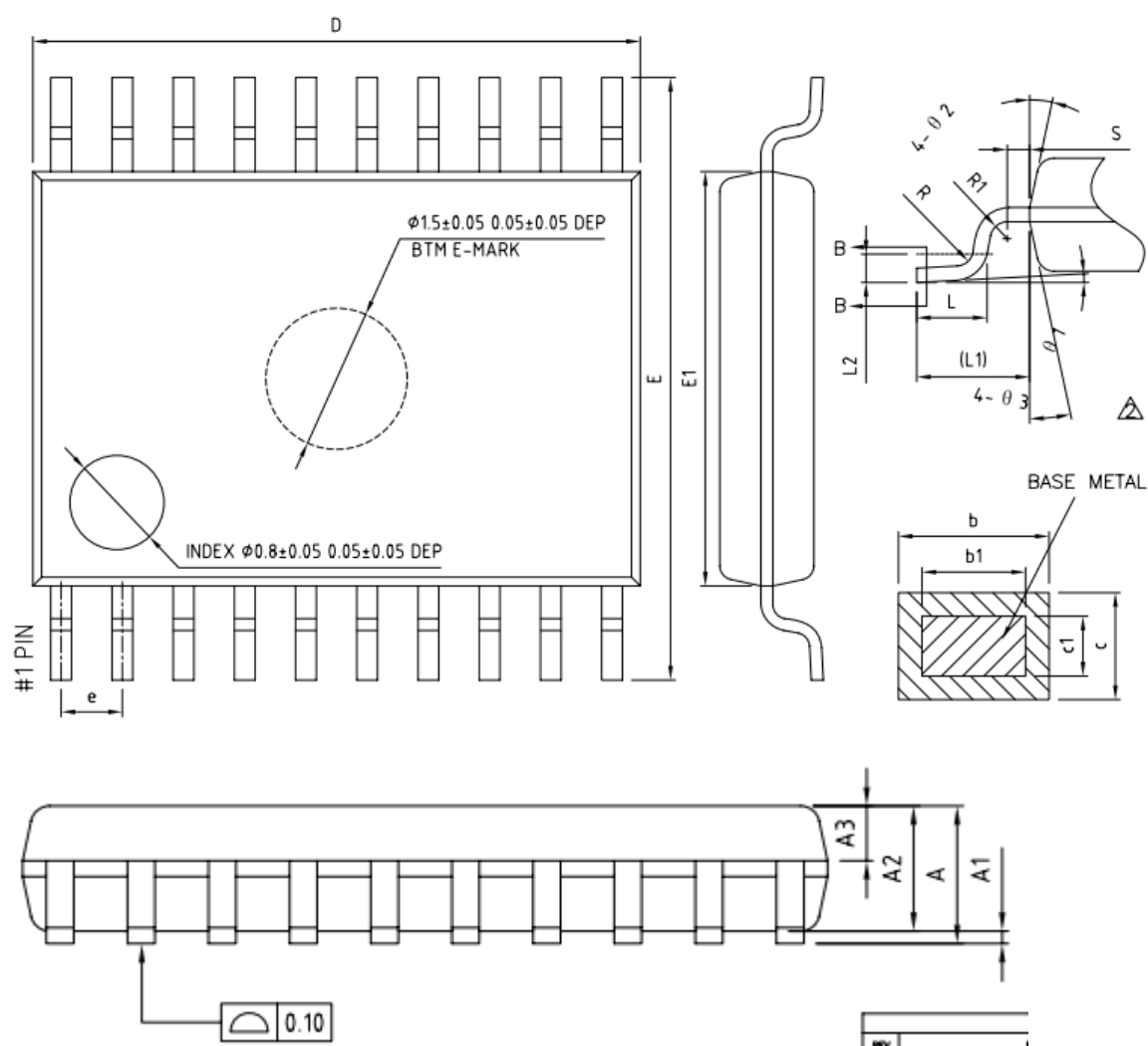


图 1-9 TSSOP20 封装尺寸图

COMMON DIMENSIONS
(UNITS OF MEASURE=MILLIMETER)

| SYMBOL | MIN | NOM | MAX |
|------------|---------|------|------|
| A | — | — | 1.20 |
| A1 | 0.05 | — | 0.15 |
| A2 | 0.90 | 1.00 | 1.05 |
| A3 | 0.34 | 0.44 | 0.54 |
| b | 0.20 | — | 0.28 |
| b1 | 0.20 | 0.22 | 0.24 |
| c | 0.10 | — | 0.19 |
| c1 | 0.10 | 0.13 | 0.15 |
| D | 6.40 | 6.50 | 6.60 |
| E | 6.20 | 6.40 | 6.60 |
| E1 | 4.30 | 4.40 | 4.50 |
| e | 0.65BSC | | |
| L | 0.45 | 0.60 | 0.75 |
| L1 | 1.00REF | | |
| L2 | 0.25BSC | | |
| R | 0.09 | — | — |
| R1 | 0.09 | — | — |
| S | 0.20 | — | — |
| θ_1 | 0° | — | 8° |
| θ_2 | 10° | 12° | 14° |
| θ_3 | 10° | 12° | 14° |

2 电参数

2.1 参数说明

电参数章节中所罗列的典型值是大量样本数据分布的中心值，常温下的最大值是由芯片量产测试所保证的。高低温下的电参数通常基于特征参数提取，由样本数据分布的平均值加减 3sigma 得到。

2.2 参数测试条件

2.2.1 供电方案

芯片测试时采用下图所示的电源供电方案。

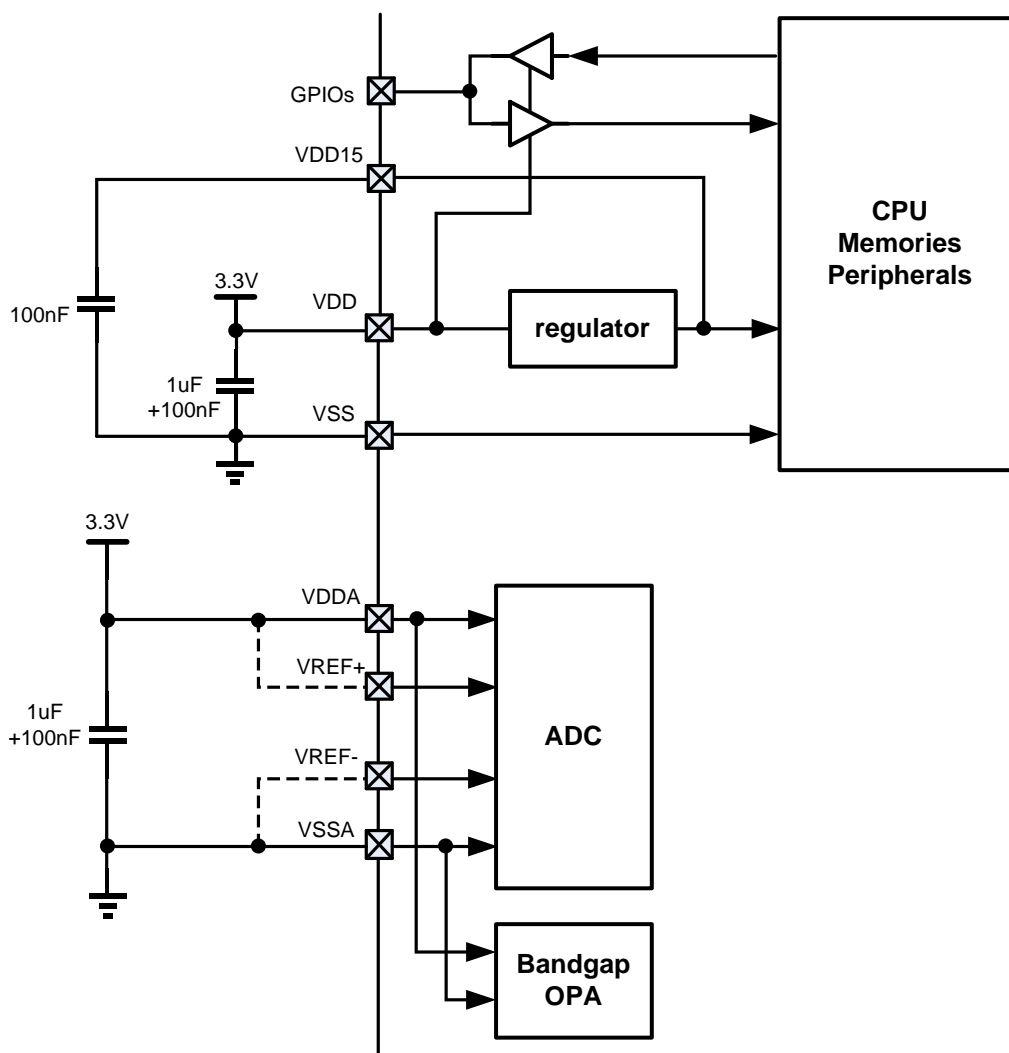


图 2-1 FM33L0X6 供电方案

2.3 极限参数

对芯片施加的电压、电流等超过极限参数表定义的最大范围时，可能导致芯片不可恢复的损坏；短时间超过极限参数范围则可能影响芯片的可靠性和工作寿命。

| Symbol | Parameter | min | max | unit | |
|-------------------|---|--------------|-----|--------|----|
| V_{DD-VSS} | 电源电压 (包含 VDD、VDDA) | -0.3 | 5.5 | V | |
| V_{PIN} | 管脚电压 | $V_{SS}-0.3$ | 5.5 | V | |
| $ \Delta V_{DD} $ | VDD 和 VDDA 之间的压差 ⁽¹⁾ | - | 50 | mV | |
| $ \Delta V_{SS} $ | 所有地引脚之间的压差 | - | 50 | mV | |
| T_A | 工作温度 | -40 | 85 | °C | |
| T_{STG} | 存储温度 | -55 | 150 | °C | |
| HBM | ESD HBM 模式 $T_A=25^{\circ}\text{C}$ 测试标准符合 JEDEC JS-001 | +/-2000 | | V | |
| CDM | ESD CDM 模式 $T_A=25^{\circ}\text{C}$ 测试标准符合 JEDEC JS-002 | +/-500 | | V | |
| LU | IO Latchup 测试标准符合 JESD78E Class I, Level A | I-test | | +/-125 | mA |
| | | V_{supply} | | 1.5VDD | V |
| ΣI_{VDD} | 向芯片 VDD 流入的最大电流 (source) | | 90 | mA | |
| ΣI_{VSS} | 从芯片 VSS 流出的最大电流 (sink) | | 70 | mA | |
| ΣI_{IO} | 所有 IO sink 的最大总和电流 | | 90 | mA | |
| | 所有 IO source 的最大总和电流 | | 70 | mA | |

表 2-1 FM33L0 极限参数

注：

1. 推荐使用相同的电压源对 VDD 和 VDDA 供电。

2.4 性能参数

2.4.1 典型工作条件

| Symbol | Parameter | Conditions | min | max | unit |
|-------------------|-------------------------|------------------|------|-----|------|
| f _{HCLK} | AHB 时钟频率 | - | 0 | 48 | Mhz |
| f _{PCLK} | APB 时钟频率 | - | 0 | 48 | |
| VDD | 典型工作电压范围 ^[1] | BOR 使能 | 1.8 | 5.5 | V |
| | | BOR 关闭 | 1.35 | 5.5 | |
| VDDA | 模拟电路工作电压范围 | 必须满足 VDDA=VDD | 1.8 | 5.5 | V |
| T _J | 结温 | TA=-40~+85C | -40 | 105 | ° C |

表 2-2 FM33L0 典型工作条件

[注1]: 由于低温下上电复位阈值会升高, 考虑全温区上电复位可靠性, 电源上电时最低电压不应低于2.0V。当上电完成后, 芯片可以保证电源下降到1.8V仍可正常工作, 如果降低BOR档位, 则可以在最低1.6V下正常工作, 如果关闭BOR, 则最低工作电压仍可降低。关于芯片上下电复位的详细指标, 请参考2.4.3复位和电源监控。

2.4.2 功耗参数

芯片出厂时的功耗参数在环境温度下测试，高低温电流参数来自于特征参数提取。

测量功耗参数时，MCU 被配置为如下条件：

- 所有功能引脚被配置为 GPIO 模式，并且关闭输入和输出使能，避免引脚浮空漏电
- 除了特别声明的以外，所有外设被关闭，并停止工作时钟
- 常温下的最大功耗数据代表出厂时的测试上限标准
- 常温下的典型功耗数据代表大量样本分布的中心值
- 除非特别声明，所有功耗数据在 VDD=VDDA=3.3V 的条件下测试获得

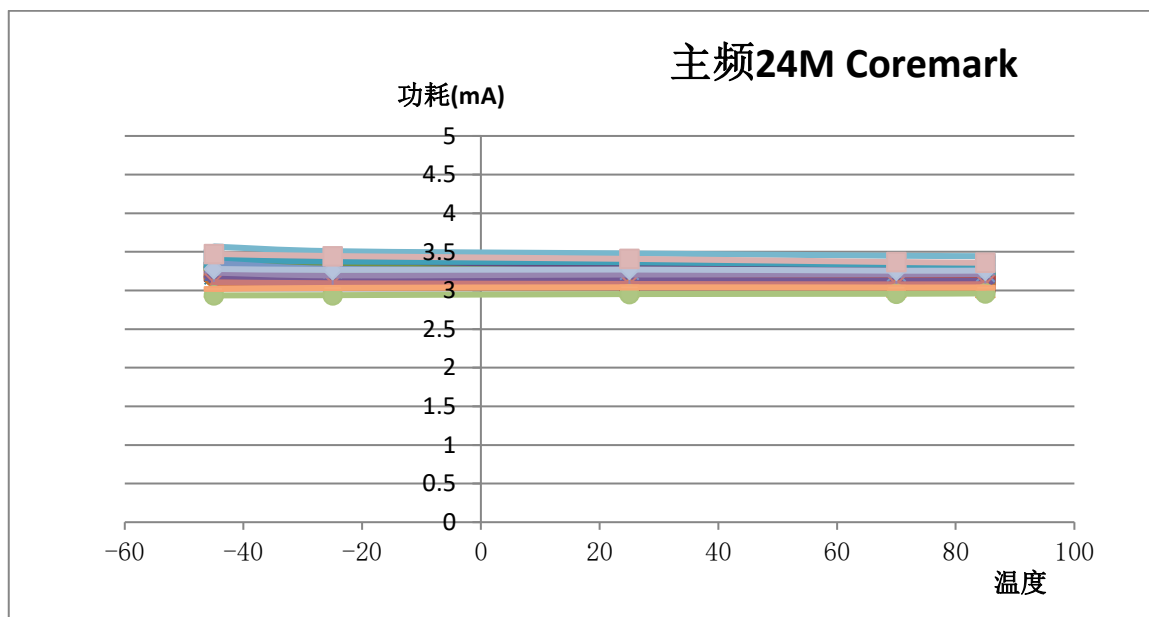
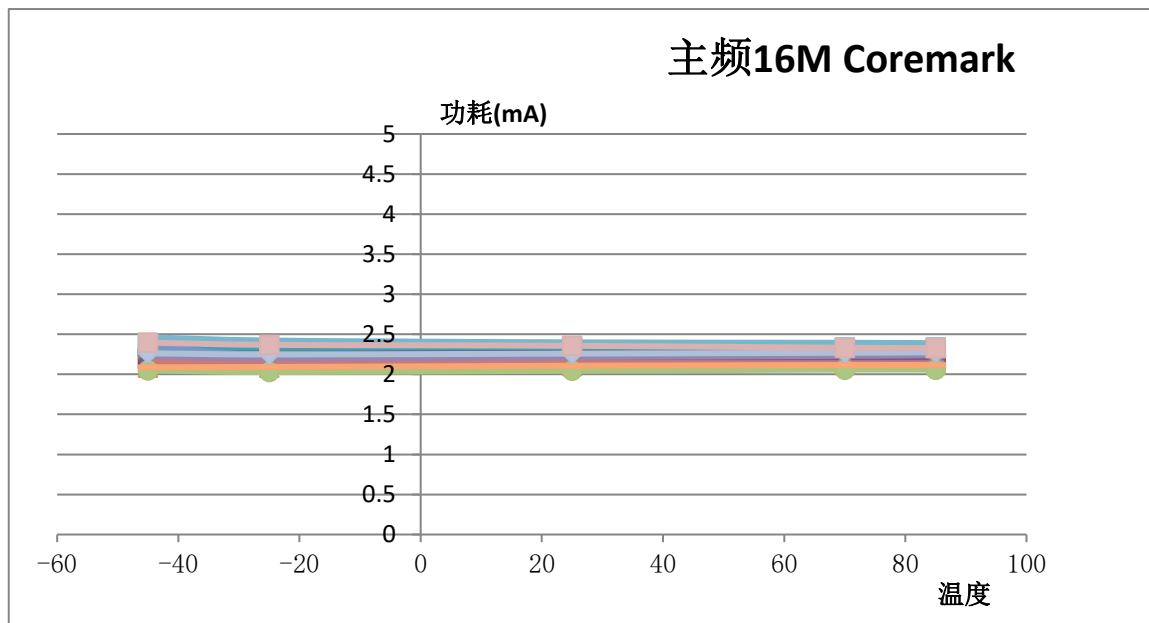
2.4.2.1 Active 模式功耗

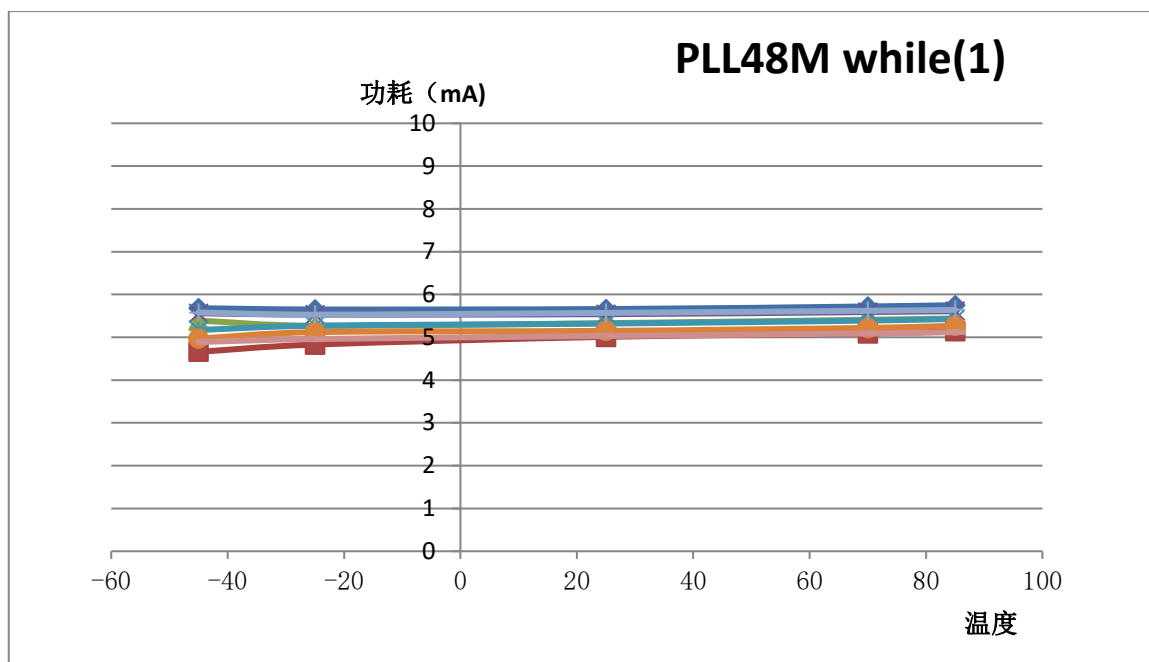
| 符号 | 参数说明 | 测试条件 | | 参数值 | | | 单位 |
|--------------------|-----------------------------------|---|--------|-----|------|-----|----|
| | | | | 最小值 | 典型值 | 最大值 | |
| IDD _{RUN} | 运行模式下的功耗，CPU 从 Flash 取指，Coremark | f _{AHB} =16MHz (RCHF) PLL off Flash 0 wait | TA=25℃ | - | 2.5 | - | mA |
| | | | TA=85℃ | - | 2.5 | - | |
| | | f _{AHB} =24MHz (RCHF) PLL off Flash 0 wait | TA=25℃ | - | 3.5 | - | mA |
| | | | TA=85℃ | | 3.5 | | |
| | | f _{AHB} =48MHz PLL on Flash 1 wait | TA=25℃ | - | 4.9 | - | mA |
| | | | TA=85℃ | | | | |
| | | f _{AHB} =4MHz (RC4M) PLL off Flash 0 wait | TA=25℃ | | 0.66 | | mA |
| | | | TA=85℃ | | | | |
| IDD _{RUN} | 运行模式下的功耗，CPU 从 Flash 取指，Dhrystone | f _{AHB} =16MHz (RCHF) PLL off Flash 0 wait | TA=25℃ | - | | - | mA |
| | | | TA=85℃ | - | | - | |
| | | f _{AHB} =24MHz (RCHF) PLL off Flash 0 wait | TA=25℃ | - | | - | mA |
| | | | TA=85℃ | | | | |
| | | f _{AHB} =48MHz PLL on Flash 1 wait | TA=25℃ | - | | - | mA |
| | | | TA=85℃ | | | | |
| | | f _{AHB} =4MHz (RC4M) PLL off Flash 0 wait | TA=25℃ | | | | mA |
| | | | TA=85℃ | | | | |
| IDD _{RUN} | 运行模式下的功耗，CPU 从 Flash 取指，while(1) | f _{AHB} =16MHz (RCHF) PLL off Flash 0 wait | TA=25℃ | - | 2.7 | | mA |
| | | | TA=85℃ | | | | |
| | | f _{AHB} =24MHz (RCHF) PLL off Flash 0 wait | TA=25℃ | - | 4 | | mA |
| | | | TA=85℃ | | | | |
| | | f _{AHB} =48MHz PLL on Flash 1 wait | TA=25℃ | - | 5.2 | | mA |
| | | | TA=85℃ | | 5.5 | | |
| | | f _{AHB} =4MHz (RC4M) PLL off Flash 0 wait | TA=25℃ | | 0.7 | | mA |
| | | | TA=85℃ | | | | |

表 2-3 ACTIVE 电流参数

注：上表参数基于特征参数提取，不包含在量产测试中

典型 Active 功耗-温度曲线（基于特征参数提取，仅供设计参考）



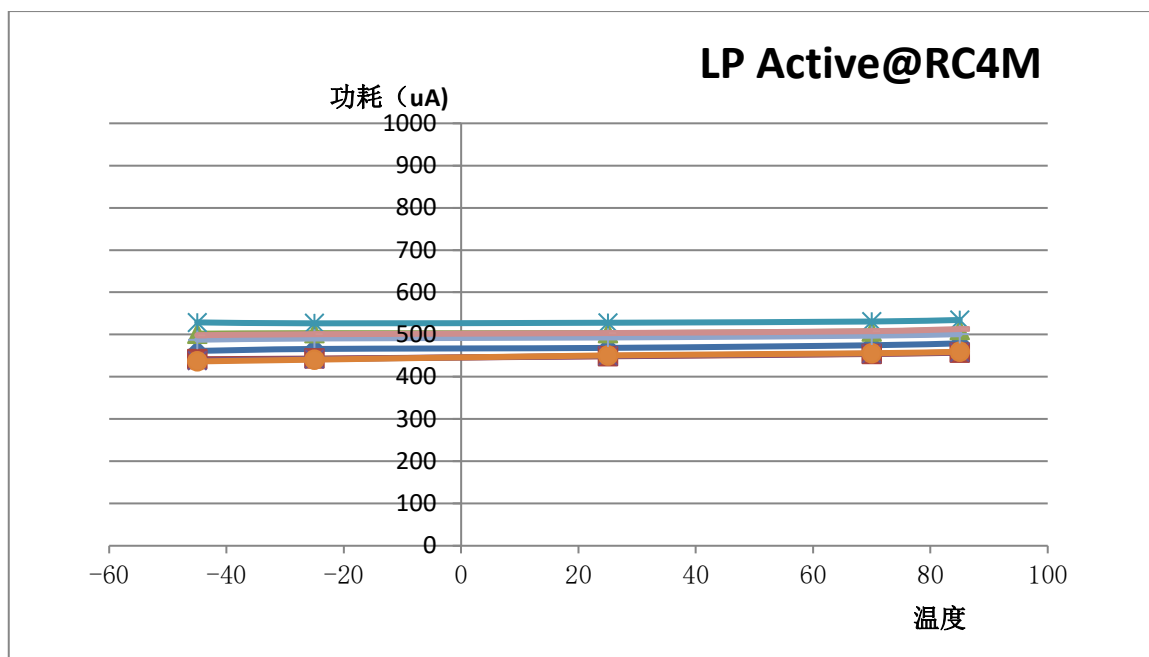


2.4.2.2 LP Active 模式功耗

| 符号 | 参数说明 | 测试条件 | 参数值 | | | 单位 | |
|--------------------|--|--|---------|-----|-----|----|----|
| | | | 最小值 | 典型值 | 最大值 | | |
| IDD _{RUN} | LP Active 模式下的功耗，CPU 从 Flash 取指，Coremark | f _{AHB} =4MHz (RC4M) PLL, RCHF off Flash 0 wait | TA=25°C | | 550 | | uA |
| | | | TA=85°C | | 600 | | |
| IDD _{RUN} | LP Active 模式下的功耗，CPU 从 Flash 取指，while(1) | f _{AHB} =4MHz (RC4M) PLL, RCHF off Flash 0 wait | TA=25°C | | 700 | | uA |
| | | | TA=85°C | | | | |

表 2-4 LP ACTIVE 电流参数

典型 LP Active 功耗-温度曲线（基于特征参数提取，仅供设计参考）

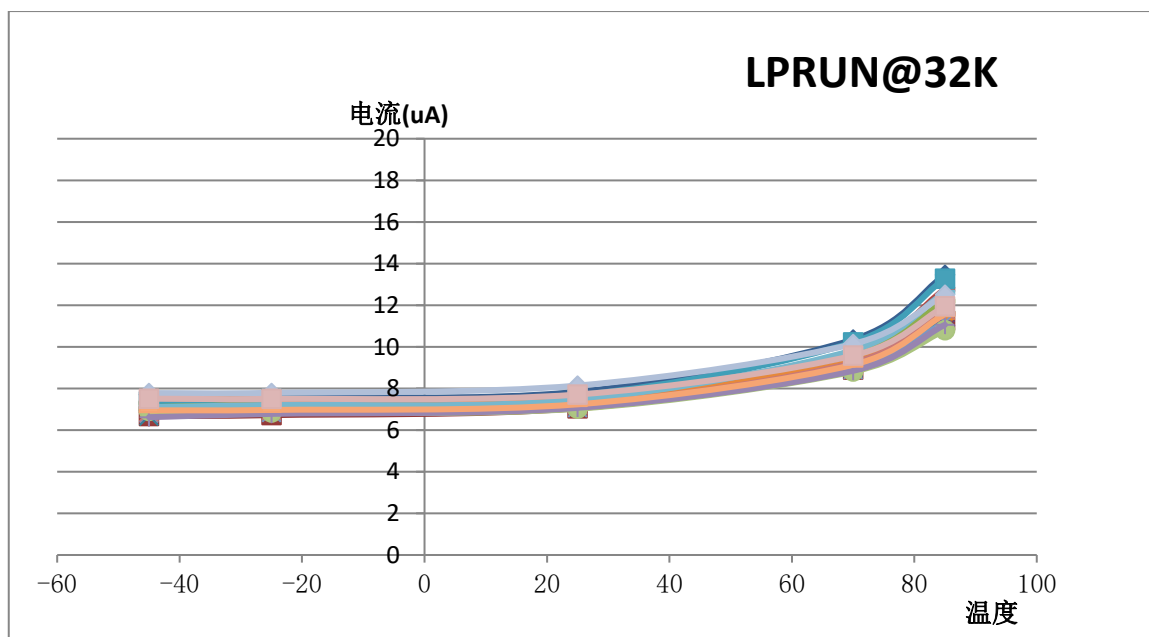


2.4.2.3 LP RUN 模式功耗

| 符号 | 参数说明 | 测试条件 | 参数值 | | | 单位 |
|--------------------------|---------------------------------------|---|---------|-----|------|----|
| | | | 最小值 | 典型值 | 最大值 | |
| IDD _{LPR} UN | LP RUN 模式下的功耗，CPU 从 Flash 取指，Coremark | f _{AHB} =32768Hz (XTLF) PLL, RCHF, RC4M off Flash 0 wait | TA=25°C | | 8 | uA |
| | | | TA=85°C | | 12 | |
| IDD _{LPR} UN | LP RUN 模式下的功耗，CPU 从 Flash 取指，while(1) | f _{AHB} =32768Hz (XTLF) PLL, RCHF, RC4M off Flash 0 wait | TA=25°C | | 10.2 | uA |
| | | | TA=85°C | | | |

表 2-5 LP RUN 电流参数

典型 LP Run 功耗-温度曲线（基于特征参数提取，仅供设计参考）

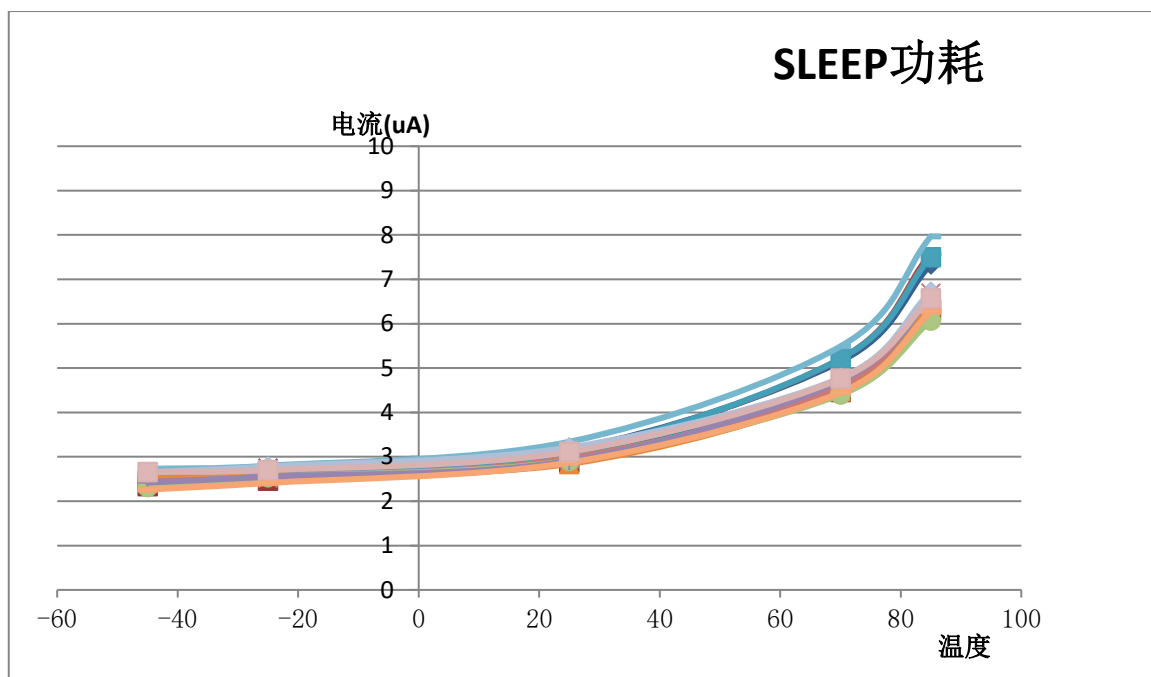


2.4.2.4 SLEEP 模式功耗

| 符号 | 参数说明 | 测试条件 | 参数值 | | | 单位 | |
|---------------------|--------------|---|---------|-----|-----|----|----|
| | | | 最小值 | 典型值 | 最大值 | | |
| I_{sleep1} | Sleep 模式电流 1 | BOR、SVD 关闭 RTC 使用 XTLF 走时 XTLF 电流配置 450nA CPU、RAM、外设数据保持 VREF1p2 使能 | TA=25°C | | 4.2 | | uA |
| | | | TA=85°C | | 7 | | uA |
| I_{sleep2} | Sleep 模式电流 2 | BOR、SVD 关闭 RTC 使用 XTLF 走时 XTLF 电流配置 450nA CPU、RAM、外设数据保持 VREF1p2 关闭 | TA=25°C | | 3 | | uA |
| | | | TA=85°C | | 6 | | uA |

表 2-6 SLEEP 电流参数

典型 Sleep 功耗-温度曲线（基于特征参数提取，仅供设计参考）

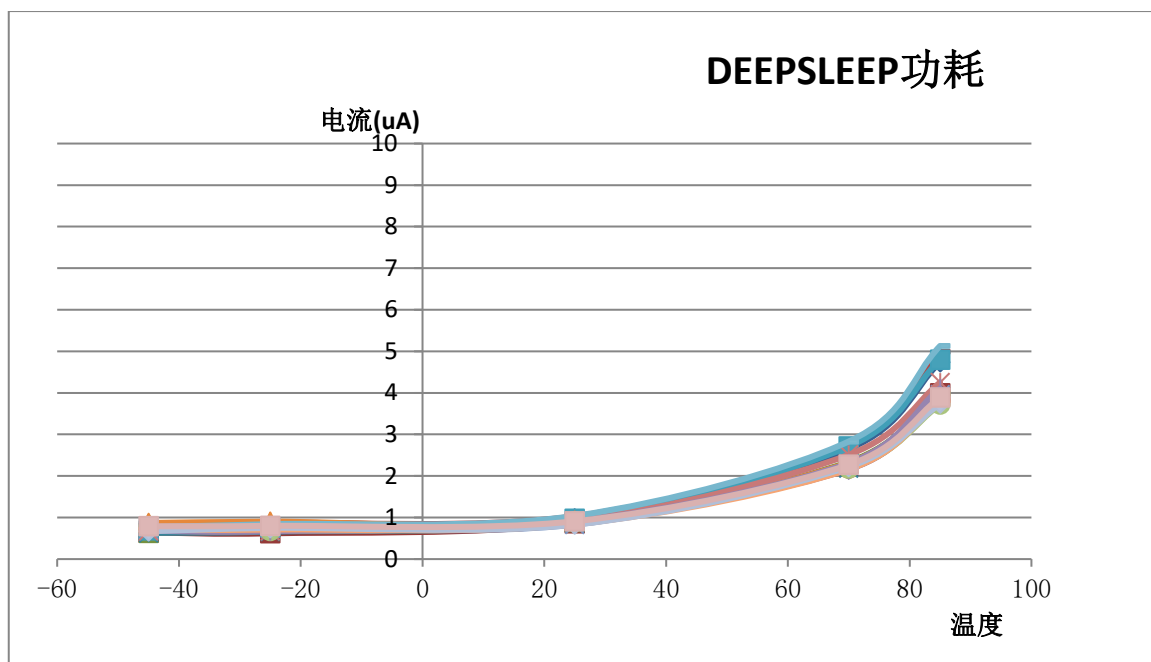


2.4.2.5 DEEPSLEEP 模式功耗

| 符号 | 参数说明 | 测试条件 | 参数值 | | | 单位 | |
|---------------------|------------|---|---------|-----|-----|----|----|
| | | | 最小值 | 典型值 | 最大值 | | |
| I_{sleep1} | Sleep 模式电流 | BOR、SVD 关闭 RTC 使用 XTLF 走时 XTLF 电流配置 450nA CPU、RAM、外设数据保持 LCD 显示关闭 | TA=25°C | | 1 | | uA |
| | | | TA=85°C | | 4.5 | | uA |

表 2-7 DEEPSLEEP 电流参数

典型 DeepSleep 功耗-温度曲线（基于特征参数提取，仅供设计参考）



2.4.2.6 外设功耗

下表罗列了芯片主要外设模块的工作功耗，供设计参考。以下数据的测试条件是：

- 所有 IO 配置为三态
- 测量某个外设功耗时，打开此模块工作时钟和总线时钟，并将所有其他外设模块时钟关闭
- 表格中的数据为外设功耗除以外设工作时钟频率得到，单位 uA/Mhz
- 对于低功耗模块（如 LPTIM、LPUART），以下数据反映的主要是总线寄存器操作的功耗。为了降低功耗，应在完成寄存器配置后关闭总线时钟

| 外设模块 | VDD=3.3V, T _A =25C | | 单位 |
|---------|-------------------------------|--|--------|
| | 功耗 | | |
| BEEP | 0.064 | | uA/Mhz |
| GPIO | 14.148 | | |
| IWDT | 0.318 | | |
| SCU | 0.235 | | |
| PMU | 0.674 | | |
| RTC | 1.172 | | |
| LPTIM | 2.316 | | |
| ADC | 1.529 | | |
| WWDT | 0.800 | | |
| DMA | 15.887 | | |
| LCD | 0.931 | | |
| AES | 11.825 | | |
| TRNG | 1.006 | | |
| CRC | 1.181 | | |
| I2C | 5.417 | | |
| LPUART1 | 0.567 | | |
| 7816 | 1.342 | | |
| LPUART0 | 0.632 | | |

| | | |
|-------|-------|--|
| UCIR | 1.144 | |
| UART5 | 2.187 | |
| UART4 | 2.068 | |
| UART1 | 4.549 | |
| UART0 | 4.200 | |
| SPI2 | 1.583 | |
| SPI1 | 1.543 | |
| ATIM | 7.583 | |
| GTIM1 | 5.825 | |
| GTIM0 | 6.057 | |
| BTIM | 2.010 | |

2.4.3 复位和电源监控

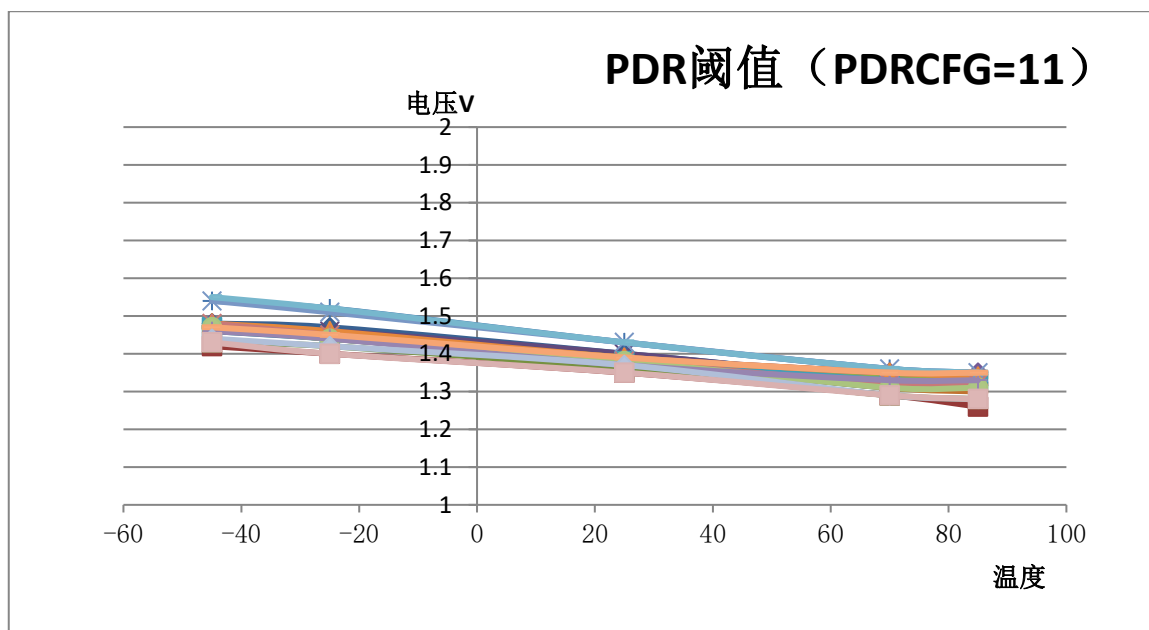
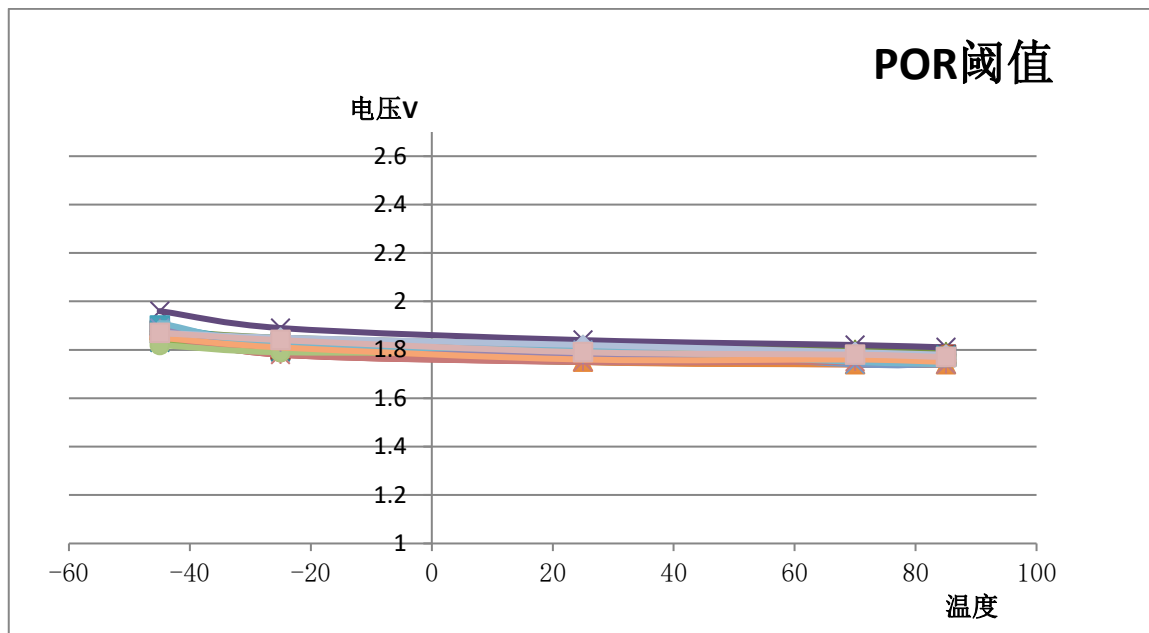
芯片的复位和电源监控参数如下表。

| 符号 | 参数说明 | 测试条件 | 参数值 | | | 单位 | |
|--------------------------|---------------------------|---------------|-----------------|------|----------------|------|---|
| | | | 最小值 | 典型值 | 最大值 | | |
| t _{VDD} | 上电时电源上升速度 | POR | - | | ∞ | us/V | |
| | 下电时电源下降速度 | PDR | 200 | | ∞ | us/V | |
| | | BOR | 600 | | ∞ | us/V | |
| T _{reset_delay} | 上电复位延迟时间 | | | 0.5 | | ms | |
| T _{pdr_filter} | 下电复位滤波时间 | | | 4 | | us | |
| V _{POR} | 上电复位释放电压 ^[1] | | 1.71 (85°C) | 1.8 | 2.0 (-40°C) | V | |
| V _{BOR} | BOR 下电复位电压 ^[1] | BORCFG==2'b01 | 1.52 | 1.6 | 1.69 | V | |
| V _{PDR} | PDR 下电复位电压 ^[1] | PDRCFG==2'b11 | 1.55 (-40°C) | 1.4 | 1.25 (85°C) | V | |
| I _{BOR} | BOR 模块功耗 ^[2] | VDD=VDDA=3V | | 1.7 | 2 | uA | |
| I _{PDR} | PDR 模块功耗 ^[2] | VDD=VDDA=3V | | 60 | 70 | nA | |
| V _{SVD} | 电压监测阈值电平 | SVD[3:0]=0000 | Fall | 1.76 | 1.80 | 1.84 | V |
| | | | Rise | 1.86 | 1.90 | 1.94 | |
| | | SVD[3:0]=0001 | Fall | 1.97 | 2.01 | 2.05 | V |
| | | | Rise | 2.07 | 2.11 | 2.16 | |
| | | SVD[3:0]=0010 | Fall | 2.18 | 2.23 | 2.27 | V |
| | | | Rise | 2.28 | 2.33 | 2.38 | |
| | | SVD[3:0]=0011 | Fall | 2.39 | 2.44 | 2.49 | V |
| | | | Rise | 2.49 | 2.54 | 2.59 | |
| | | SVD[3:0]=0100 | Fall | 2.60 | 2.66 | 2.71 | V |
| | | | Rise | 2.70 | 2.76 | 2.81 | |
| | | SVD[3:0]=0101 | Fall | 2.81 | 2.87 | 2.93 | V |
| | | | Rise | 2.91 | 2.97 | 3.03 | |
| | | SVD[3:0]=0110 | Fall | 3.02 | 3.09 | 3.15 | V |
| | | | Rise | 3.12 | 3.19 | 3.25 | |
| | | SVD[3:0]=0111 | Fall | 3.23 | 3.30 | 3.37 | V |
| | | | Rise | 3.33 | 3.40 | 3.47 | |
| | | SVD[3:0]=1000 | Fall | 3.44 | 3.51 | 3.58 | V |
| | | | Rise | 3.54 | 3.61 | 3.69 | |
| | | SVD[3:0]=1001 | Fall | 3.65 | 3.73 | 3.80 | V |
| | | | Rise | 3.75 | 3.83 | 3.91 | |
| | | SVD[3:0]=1010 | Fall | 3.86 | 3.94 | 4.02 | V |
| | | | Rise | 3.96 | 4.04 | 4.12 | |
| | | SVD[3:0]=1011 | Fall | 4.07 | 4.16 | 4.24 | V |
| | | | Rise | 4.17 | 4.26 | 4.34 | |
| SVD[3:0]=1100 | Fall | 4.28 | 4.37 | 4.46 | V | | |
| | Rise | 4.38 | 4.47 | 4.56 | | | |
| SVD[3:0]=1101 | Fall | 4.49 | 4.59 | 4.68 | V | | |
| | Rise | 4.59 | 4.69 | 4.78 | | | |
| SVD[3:0]=1110 | Fall | 4.70 | 4.80 | 4.90 | V | | |
| | Rise | 4.80 | 4.90 | 5.00 | | | |
| SVD[3:0]=1111 | Fall | | - | | V | | |
| | Rise | | - | | | | |

表 2-8 复位和电压监控参数

- [1] 基于特征参数提取
- [2] 电路设计保证

典型复位电压阈值-温度曲线（基于特征参数提取，仅供设计参考）



2.4.4 高精度基准源

芯片内建高精度基准电压源，为 ADC 和 OPA 提供高精度、高稳定性的参考电压。

芯片出厂时，复旦微电子会在特定的电源电压和温度下，使用片内 ADC 采样基准源输出，并将转换结果保存在芯片的 NVR 中，用户应用中可以将这个转换值作为参考基准使用。

| 符号 | 参数说明 | 典型值 | 总线地址 |
|----|------|-----|------|
|----|------|-----|------|

| 符号 | 参数说明 | 典型值 | 总线地址 |
|---------|--|-----------|-------------|
| REF_CAL | ADC 对 VREF 输出的转换值 测试条件: $T_A=30\pm 1^\circ\text{C}$ $V_{DDA}=3V\pm 10\text{mV}$ | (Dec)1639 | 0x1FFF_FD08 |

[注]: REF_CAL 数据保存格式参见 5.5NVR6

高精度基准源主要参数:

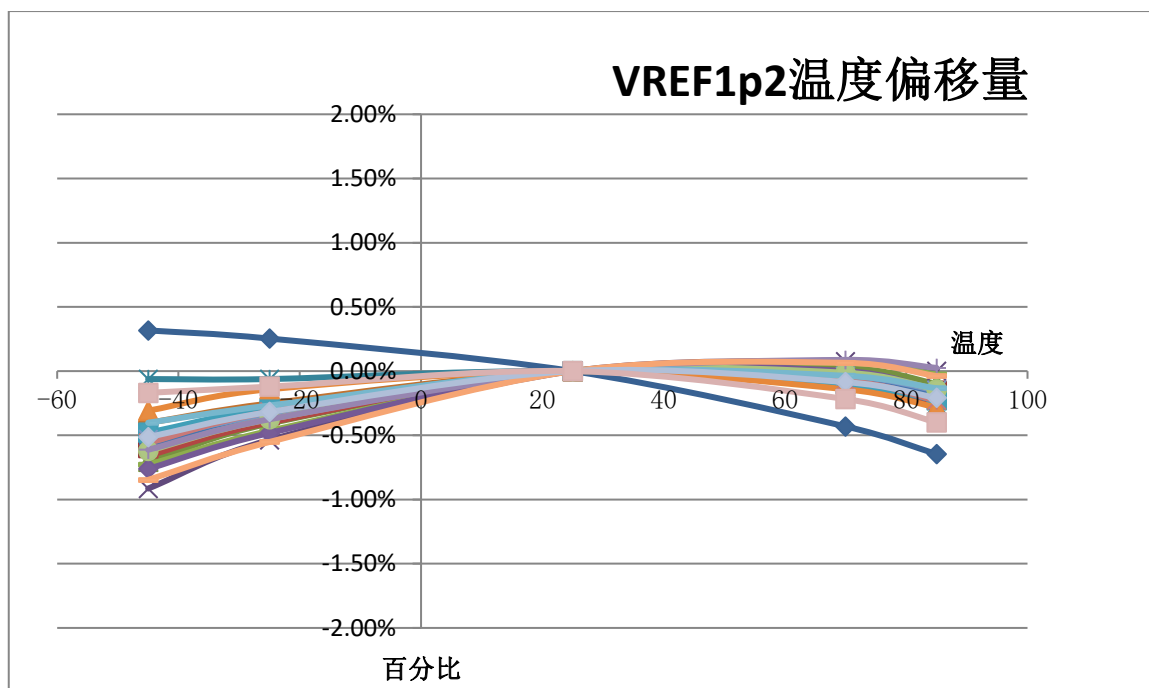
| 符号 | 参数说明 | 测试条件 | 参数值 | | | 单位 |
|------------------|---|--|-------|-------|-------|--------------------------|
| | | | 最小值 | 典型值 | 最大值 | |
| V_{REF} | 基准源输出电压 ^[1] | $-40^\circ\text{C}\leq T_A\leq 85^\circ\text{C}$ | 1.189 | 1.202 | 1.214 | V |
| T_{setup} | 内部基准源建立时间 ^[2] | - | - | 1 | 2 | ms |
| V_{VREF_MEAS} | 出厂时测量转换 VREF 的 VDDA 电压 | - | 2.99 | 3 | 3.01 | V |
| T_{coeff} | 内部基准源温度系数 ^[1] | $-40^\circ\text{C}\leq T_A\leq 85^\circ\text{C}$ | - | 30 | 60 | ppm/ $^\circ\text{C}$ |
| V_{coeff} | 内部基准源电压系数 ^[1] | $1.8\leq V_{DDA}\leq 5.5V$ | | 1.1 | | mV/ V |
| T_{S_VREF} | ADC 测量 VREF 时的采样时间 | - | 10 | - | - | us |
| T_{ADC_BUF} | 驱动 ADC 输入的 VREF Buffer 的建立时间 ^[2] | | - | - | 0.25 | us |

表 2-9 高精度基准源参数

[1] 基于特征参数提取

[2] 电路设计保证

典型 VREF1p2 基准电压-温度曲线（基于特征参数提取，仅供设计参考）



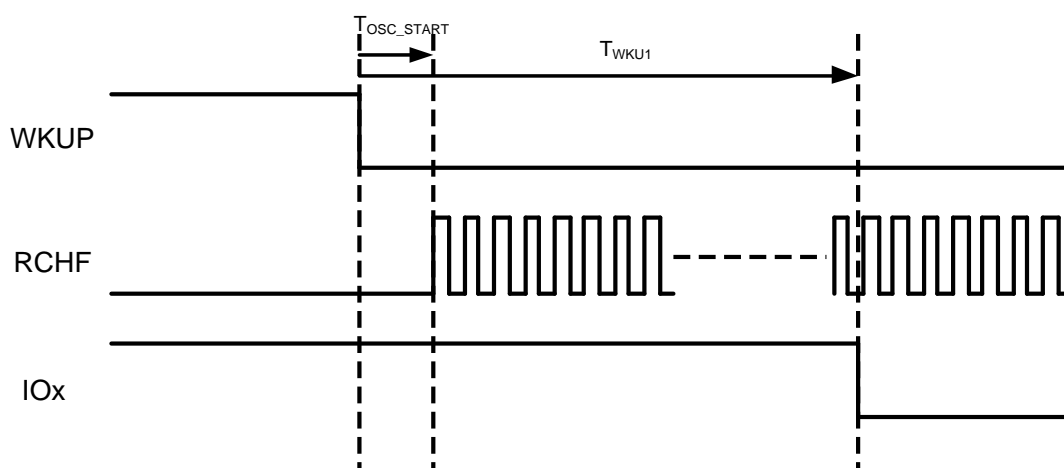
2.4.5 低功耗模式唤醒时间

| 符号 | 参数说明 | 测试条件 | 参数值 | | | 单位 |
|------------|-------------------------------------|---|-----|-----|-----|----|
| | | | 最小值 | 典型值 | 最大值 | |
| T_{WKU1} | Sleep/DeepSleep 唤醒时间 ^[1] | 使用 WKUP 引脚唤醒， PRIMASK=1 禁止中断；CPU 唤醒后执行程序翻转某个 IO 输出，测量 WKUP 信号边沿 到 IO 输出翻转之间的时间 $F_{SYSCLK}=8Mhz$ | - | 5.5 | - | US |
| T_{WKU2} | LPRUN 模式唤醒时间 | | - | 0 | - | US |

表 2-10 唤醒时间参数

[1] 基于特征参数提取

典型唤醒事件波形图，仅供设计参考



上图中 T_{OSC_START} 表示唤醒事件到来后 RCHF 环振起振时间，典型值小于 3us

T_{WKU1} 为唤醒事件到来，到程序运行后翻转 IO 的时间，典型值 5.5us。

如果没有通过 PRIMASK 屏蔽中断，则唤醒事件将使 CPU 进入中断服务程序。CPU 进入中断服务程序的过程将额外引入延迟时间。

注意：以上时间评估使用 RCHF 8Mhz 为唤醒后的工作时钟，如果唤醒后选择 16Mhz 或 24Mhz 频率，则唤醒时间相应缩短。

2.4.6 外部时钟源特性

| 符号 | 参数说明 | 测试条件 | 参数值 | | | 单位 |
|--------------------|-----------|--|-----|-------|-----|----|
| | | | 最小值 | 典型值 | 最大值 | |
| f _{XTLF} | XTLF 振荡频率 | 外接 32768Hz 晶体 | | 32768 | | Hz |
| T _{start} | XTLF 起振时间 | 外接 32768Hz 晶体 C _{load} =12pF XTLFI PW==3'b000 | | 1 | 3 | s |

表 2-11 FM33L0 低频晶体振荡器参数

| 符号 | 参数说明 | 测试条件 | 参数值 | | | 单位 |
|---------------------|---------------|--------------------------|-----|------|--------|-----|
| | | | 最小值 | 典型值 | 最大值 | |
| F _{XTHF} | XTHF 振荡频率 | - | 4 | - | 32.768 | MHz |
| R _{fb} | 反馈电阻 | - | - | 200 | - | KΩ |
| VDD | XTHF 最低工作电压 | 8MHz, XTHFCFG=000 | 1.4 | - | - | V |
| | | 24MHz, XTHFCFG=111 | 1.8 | - | - | V |
| IDD | XTHF 工作电流 | 8MHz, XTHFCFG=000 | | 250 | | uA |
| | | 24MHz, XTHFCFG=111 | | 1000 | | uA |
| T _{start1} | XTHF 8M 起振时间 | VDD=3.3V, XTHFCFG=000 | - | 2 | - | ms |
| | | VDD=3.3V, XTHFCFG=111 | - | 0.6 | - | ms |
| T _{start2} | XTHF 24M 起振时间 | VDD=3.3V, XTHFCFG=111 | - | 1.4 | - | ms |
| C _L | 负载电容 | - | 5 | - | 25 | pF |

表 2-12 FM33L0 高频晶体振荡器参数

2.4.7 内部时钟源特性

内部高频 RC 振荡器

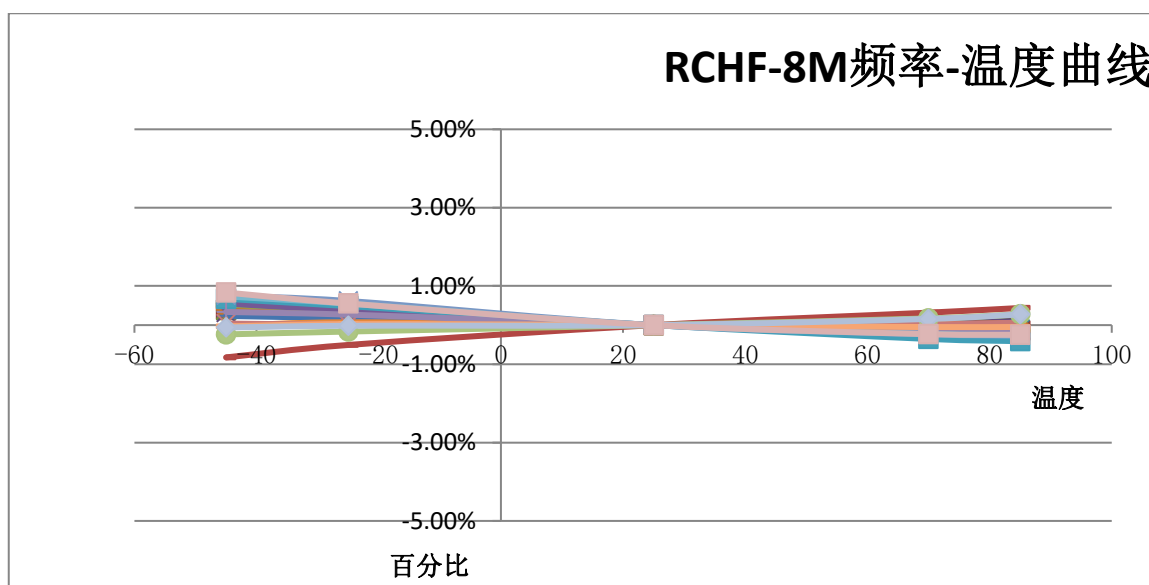
| 符号 | 参数说明 | 测试条件 | | 参数值 | | | 单位 |
|--------------------|----------------|-------------------------------|---------------------------|-------|-----|-------|-----|
| | | | | 最小值 | 典型值 | 最大值 | |
| $f_{RCHF}^{[1]}$ | RCHF 振荡频率 | VDD=1.8~5.5V T=25°C 校准后 | FSEL==0000 | 7.92 | 8 | 8.08 | MHz |
| | | | FSEL==0001 | 15.84 | 16 | 16.16 | |
| | | | FSEL==0010 | 23.76 | 24 | 24.24 | |
| | | | FSEL==0011 | | RFU | | |
| $ACC_{RCHF}^{[2]}$ | 全温区 RCHF 变化范围 | VDD=1.8~5.5V | FSEL==0000 T=-40~+85°C | -1 | - | 1 | % |
| | | | FSEL==0001 T=-40~+85°C | -1.5 | - | 2.5 | % |
| | | | FSEL==0010 T=-40~+85°C | -2.5 | - | 3 | % |
| $ACC_{RCHF}^{[2]}$ | 部分温区 RCHF 变化范围 | VDD=1.8~5.5V | FSEL==0000 T=-10~+70°C | -0.5 | - | 0.5 | % |
| | | | FSEL==0001 T=-10~+70°C | -1.5 | - | 1.5 | % |
| | | | FSEL==0010 T=-10~+70°C | -2 | - | 2 | % |

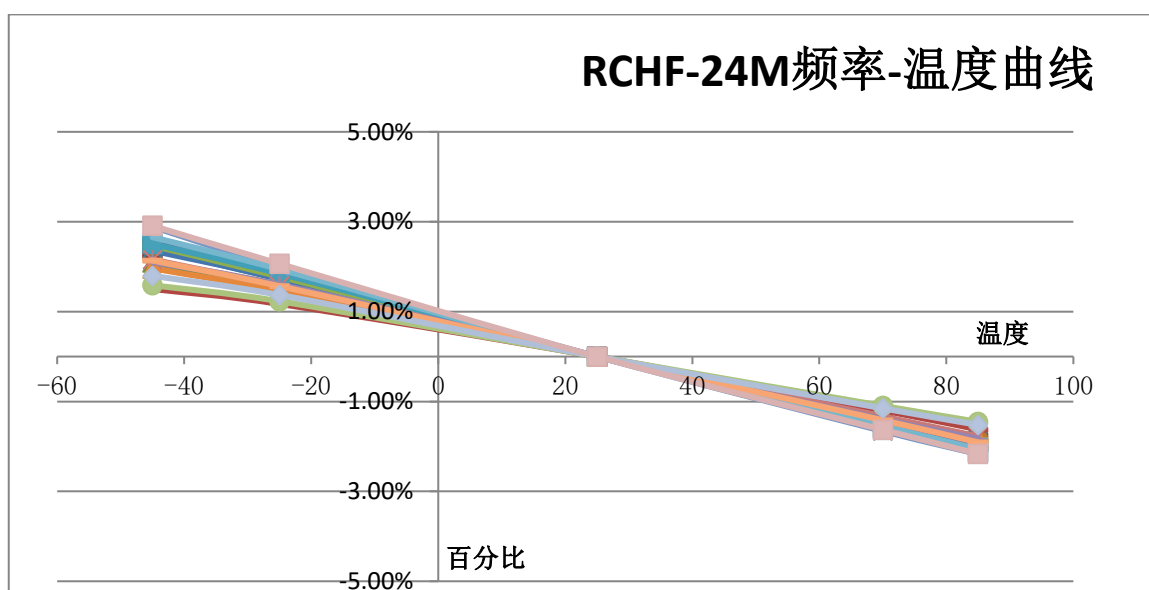
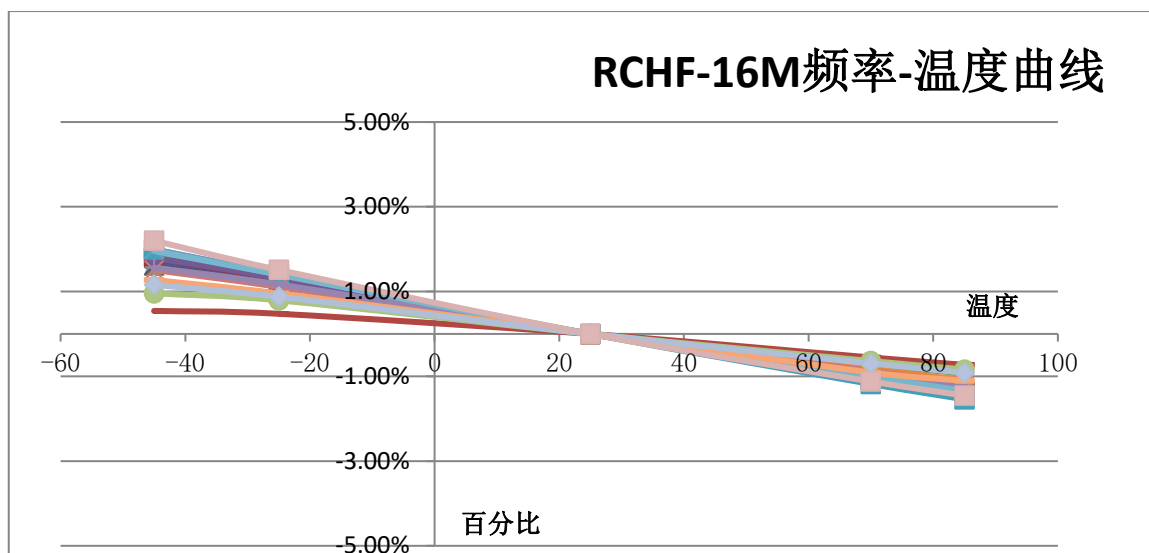
表 2-13 FM33L0 内部 RCHF 振荡器参数

[注1]: 此项指标由量产测试保证

[注2]: 此项指标基于特征参数提取

典型RCHF各档位频率-温度变化曲线（基于特征参数提取，仅供设计参考）





内部中频 RC 振荡器

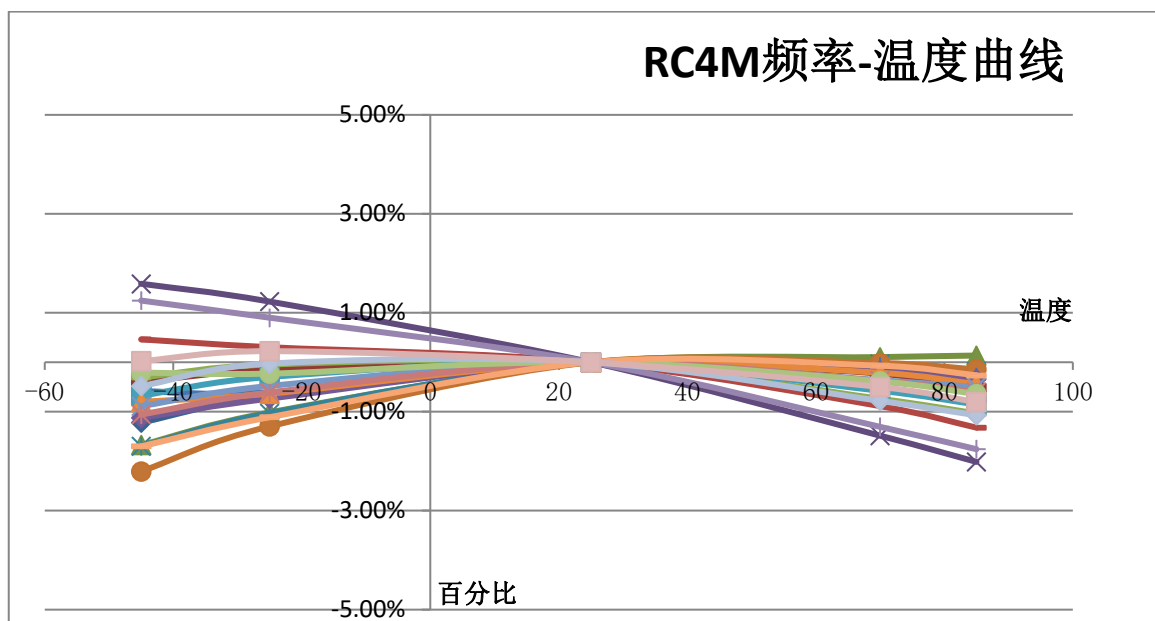
| 符号 | 参数说明 | 测试条件 | 参数值 | | | 单位 |
|--------------------|---------------|-----------------------------|------|-----|------|-----|
| | | | 最小值 | 典型值 | 最大值 | |
| f_{RC4M} | RC4M 低功耗振荡频率 | VDD=1.8~5.5V T=25°C | 3.96 | 4 | 4.04 | MHz |
| I_{DD_RC4M} | RC4M 功耗 | VDD=1.8~5.5V T=25°C | | 20 | | uA |
| $t_{START}^{[1]}$ | RC4M 启动时间 | VDD=3.3V T=-40~+85°C | | 4 | | us |
| $ACC_{RC4M}^{[2]}$ | 全温区 RC4M 变化范围 | VDD=1.8~5.5V T=-40~+85°C | -2.5 | - | 2 | % |

表 2-14 FM33L0 内部 RC4M 振荡器参数

[注1]: 电路设计保证

[注2]: 此项指标基于特征参数提取

典型RC4M 频率-温度变化曲线（基于特征参数提取，仅供设计参考）



内部低频 RC 振荡器

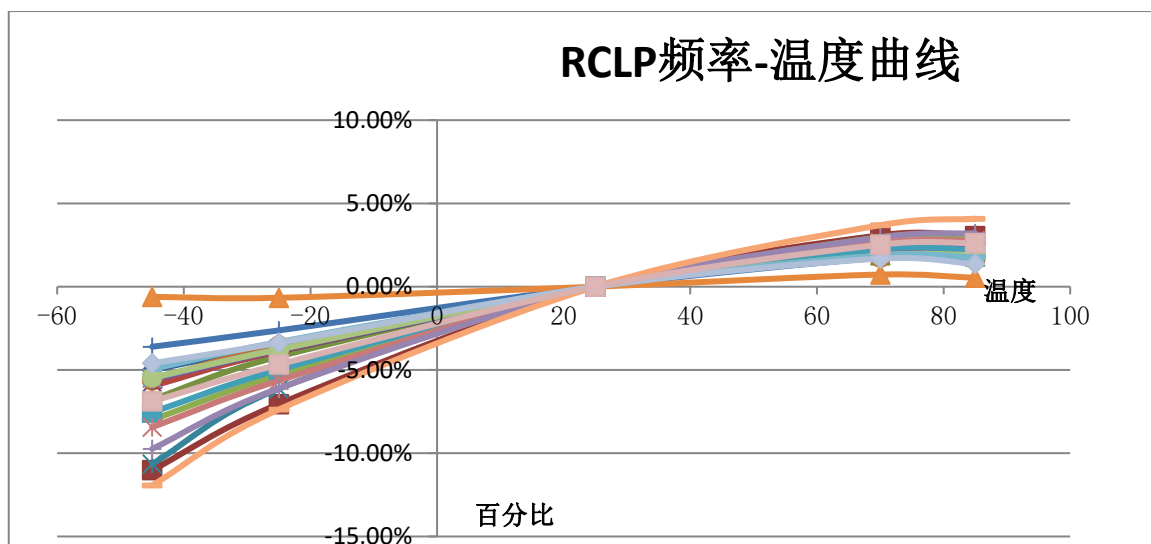
| 符号 | 参数说明 | 测试条件 | 参数值 | | | 单位 |
|--------------------|---------------|-----------------------------|-----|-----|-----|-----|
| | | | 最小值 | 典型值 | 最大值 | |
| f_{RCLP} | RCLP 低功耗振荡频率 | VDD=1.8~5.5V T=25°C | | 32 | | KHz |
| I_{DD_RCLP} | RCLP 功耗 | VDD=1.8~5.5V T=25°C | | 200 | | nA |
| $t_{START}^{[1]}$ | RCLP 启动时间 | VDD=1.8~5.5V T=-40~+85°C | 100 | - | 450 | us |
| $ACC_{RCLP}^{[2]}$ | 全温区 RCLP 变化范围 | VDD=1.8~5.5V T=-40~+85°C | -15 | - | 5 | % |

表 2-15 FM33L0 内部 RCLP 振荡器参数

[注1]: 电路设计保证

[注2]: 此项指标基于特征参数提取

典型RCLP频率-温度变化曲线（基于特征参数提取，仅供设计参考）



2.4.8 PLL 特性

| 符号 | 参数说明 | 测试条件 | 参数值 | | | 单位 |
|----------------------|----------|--|-----|-----|-----|---------------|
| | | | 最小值 | 典型值 | 最大值 | |
| F_{PLL} | PLL 输出频率 | | 36 | | 48 | MHz |
| $I_{DD_RCLP}^{[1]}$ | PLL 功耗 | $T=25^{\circ}\text{C}$ $F_{CKO} = 32\text{Mhz}$ | - | 400 | 550 | μA |
| t_{LOCK} | PLL 锁定时间 | | | 200 | | μs |

表 2-16 FM33L0 PLL 参数

[注1]: 此项指标基于特征参数提取

2.4.9 ADC 特性

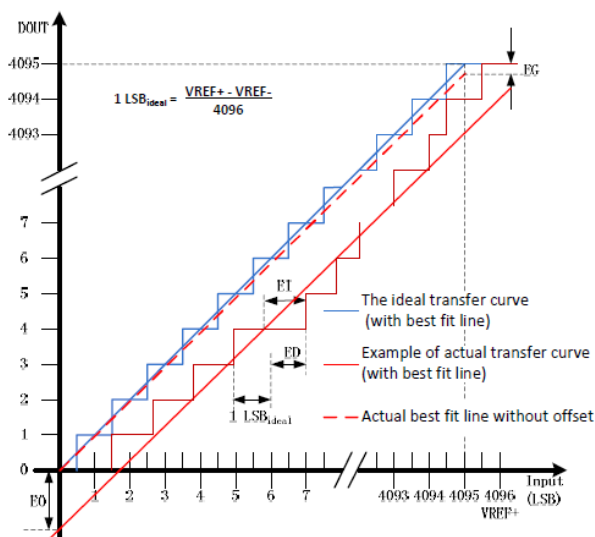
2.4.9.1 性能指标

| 符号 | 参数说明 | 测试条件 | 参数值 | | | 单位 |
|------------------------------------|---|------------------------------------|-----------------------------------|------|-------|------------------|
| | | | 最小值 | 典型值 | 最大值 | |
| VDDA | 工作电压范围 | | 1.8 | | 5.5 | V |
| VREF+ | 正参考电压 | | 1.5 | | VDDA | V |
| VREF- | 负参考电压 | | 0 | | 0.5 | V |
| T _J | 工作结温范围 | | -40 | | 125 | °C |
| V _{AIN} | 输入电压范围 | 单端模式 | VREF- | | VREF+ | V |
| | | 差分模式 | | | | V |
| C _s | 采样保持电容 | | | 2.6 | | pF |
| R _{AIN} | 外部输入阻抗 | | | | 2 | KΩ |
| R _{ADC} | 采样开关阻抗 | | | 300 | | Ω |
| F _{CLK} | ADC 工作时钟频率 | | | | 32 | MHz |
| F _S | ADC 采样频率 | VDDA=2.0~5.5V | | | 2 | MSPS |
| | | VDDA=1.8~2.0V | | | 1.5 | |
| T _{SAMP} | 采样保持时间 | | 3.5 | | 10.5 | F _{CLK} |
| T _{CONV} | 转换时间 | | | 12.5 | | F _{CLK} |
| T _{CAL} | 自校准时间 | | | 4096 | | F _{CLK} |
| I _{VDDA} | VDDA 功耗 | VDDA=3.3V | F _S =2MSPS | | 480 | uA |
| | | | F _S =1MSPS | | 430 | |
| | | | F _S =250KSPS (LP mode) | | 230 | |
| I _{VDD} | VDD 功耗 | VDD=3.3V | F _S =2MSPS | | 630 | uA |
| | | | F _S =1MSPS | | 320 | |
| | | | F _S =250KSPS (LP mode) | | 80 | |
| ADC 动态性能 | | | | | | |
| ENOB | 有效位数与输入信号频率的关系 VDDA=3.3V VREF+=VDDA F _S =2MSPS | 单端模式 F _{AIN} =29KHz | | 10.4 | | bits |
| | | 差分模式 F _{AIN} =29KHz | | 10.6 | | bits |
| | | 单端模式 F _{AIN} =99KHz | | 10 | | bits |
| | | 差分模式 F _{AIN} =99KHz | | 10.2 | | bits |
| | 有效位数与工作电压的关系 (差分模式) VREF+=VDDA F _{AIN} =29KHz | VDDA=3.3V F _S =2MSPS | | 10.6 | | bits |
| | | VDDA=2.7V F _S =2MSPS | | 10.6 | | bits |
| | | VDDA=2.0V F _S =2MSPS | | 10.2 | | bits |
| | | VDDA=1.8V F _S =2MSPS | | 9.7 | | bits |
| | 有效位数与工作电压的关系 (单端模式) VREF+=VDDA F _{AIN} =29KHz -40°C ≤ T _A ≤ 85°C | VDDA=3.3V F _S =2MSPS | | 10.4 | | bits |
| | | VDDA=2.7V F _S =2MSPS | | 10.4 | | bits |
| VDDA=2.0V F _S =2MSPS | | | 9.6 | | bits | |

| 符号 | 参数说明 | 测试条件 | 参数值 | | | 单位 |
|-----------------|--|--------------------------------------|-----|------|-----|------|
| | | | 最小值 | 典型值 | 最大值 | |
| | | VDDA=1.8V F _S =1.5Msps | | 8.3 | | bits |
| | 256 倍硬件过采样平均 (差分模式) | VDDA=3.3V F _S =2Msps | | 13.2 | | bits |
| | VREF+=VDDA F _{AIN} =29KHz | VDDA=3.3V F _S =1Msps | | 13.5 | | bits |
| | 256 倍硬件过采样平均 (单端模式) | VDDA=3.3V F _S =2Msps | | 12.6 | | bits |
| | VREF+=VDDA F _{AIN} =29KHz | VDDA=3.3V F _S =1Msps | | 12.7 | | bits |
| SNDR | 信噪失真比 VDDA=3.3V VREF+=VDDA F _S =2Msps | 单端模式 F _{AIN} =29KHz | | 63.6 | | dB |
| | | 差分模式 F _{AIN} =29KHz | | 63.9 | | dB |
| | | 单端模式 F _{AIN} =99KHz | | 60.7 | | dB |
| | | 差分模式 F _{AIN} =99KHz | | 61.9 | | dB |
| SFDR | 无杂散动态范围 VDDA=3.3V VREF+=VDDA F _S =2Msps F _{AIN} =29KHz | 单端模式 | | 80.1 | | dB |
| | | 差分模式 | | 71.2 | | dB |
| ADC 静态性能 | | | | | | |
| ED | 差分非线性 | 单端模式 | -1 | | 2 | LSB |
| | | 差分模式 | -1 | | 2 | LSB |
| EI | 积分非线性 | 单端模式 | -2 | | 2.5 | LSB |
| | | 差分模式 | -2 | | 2.5 | LSB |
| EO | 失调误差 校准后 | 单端模式 | | 4.5 | | LSB |
| | | 差分模式 | | 1 | | LSB |
| EG | 增益误差 校准后 | 单端模式 | | 0.5 | | LSB |
| | | 差分模式 | | 0.5 | | LSB |

表 2-17 FM33L0 ADC 性能参数

ADC 静态性能指标示意图:



ED = Differential linearity error: maximum deviation between actual steps and the ideal one.

EI = Integral linearity error: maximum deviation between any actual transition and the best fit correlation line.

EO = Offset error: deviation from actual best fit line to the ideal one at the lowest code.

EG = Gain error: deviation of the slope of the best fit line to the ideal slope.

2.4.9.2 输入通道阻抗

下图表示了 ADC 输入通道的阻抗分布。

- ADC_Inx 表示快速外部通道 0~7
- ADC_Iny 表示慢速外部通道 8~11
- R_{IO} 表示引脚输入开关阻抗, R_{SW1} 和 R_{SW2} 表示 ADC 输入 MUX 开关阻抗
- C_S 表示 ADC 内部采样电容, 典型值 2.6pF
- 典型情况下 ($T=25^\circ\text{C}$, $V_{DDA}=3.3\text{V}$), $R_{IO} = 140\ \Omega$, $R_{SW1} = 30.5\ \Omega$, $R_{SW2} = 412\ \Omega$

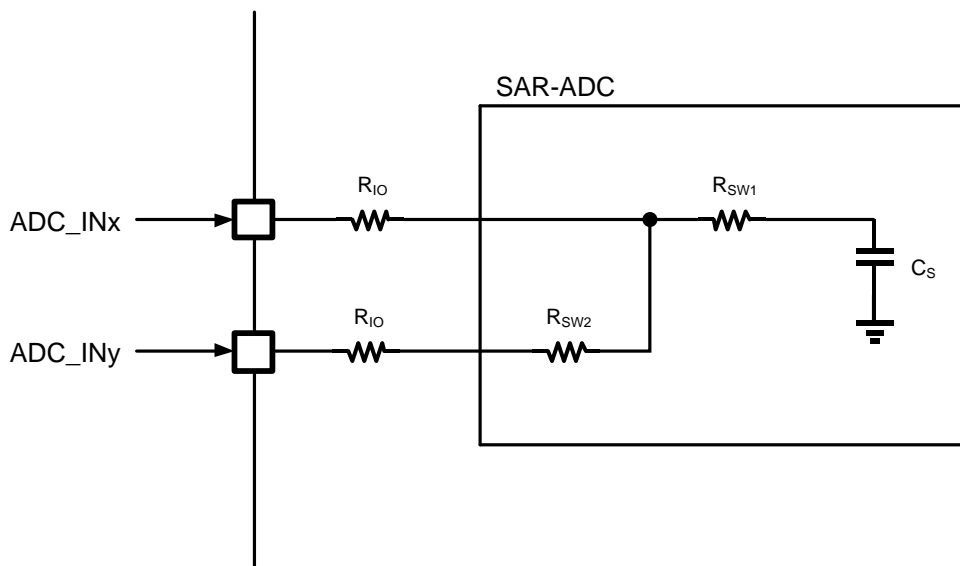


图 2-2 ADC 通道输入阻抗

2.4.9.3 采样时间

ADC 输入信号采样时间最小值由被采样的模拟信号源内阻、信号输入通道阻抗、引脚寄生电容、采

样电容共同决定。

下表是不同条件下推荐的最小采样时间，供应用参考。（ R_O 表示模拟信号源输出阻抗）

| 符号 | 参数说明 | 测试条件 | 参数值 | | | 单位 |
|--------------------------------------|------|------------------------|-----|-----|-----|----|
| | | | 最小值 | 典型值 | 最大值 | |
| 快速通道, ADC_IN0~7, VDDA=3.3V, T=25° C | | | | | | |
| t _s | 采样时间 | R _O =0.1K Ω | 15 | - | - | ns |
| | | R _O =1K Ω | 55 | - | - | ns |
| | | R _O =5K Ω | 235 | - | - | ns |
| 慢速通道, ADC_IN8~11, VDDA=3.3V, T=25° C | | | | | | |
| t _s | 采样时间 | R _O =0.1K Ω | 20 | - | - | ns |
| | | R _O =1K Ω | 60 | - | - | ns |
| | | R _O =5K Ω | 240 | - | - | ns |
| 快速通道, ADC_IN0~7, VDDA=1.8V, T=25° C | | | | | | |
| t _s | 采样时间 | R _O =0.1K Ω | 60 | - | - | ns |
| | | R _O =1K Ω | 100 | - | - | ns |
| | | R _O =5K Ω | 280 | - | - | ns |
| 慢速通道, ADC_IN8~11, VDDA=1.8V, T=25° C | | | | | | |
| t _s | 采样时间 | R _O =0.1K Ω | 80 | - | - | ns |
| | | R _O =1K Ω | 120 | - | - | ns |
| | | R _O =5K Ω | 300 | - | - | ns |

表 2-18 FM33L0 ADC 采样时间

2.4.10 温度传感器

芯片出厂时经过温度定标，定标条件是 $V_{DDA}=3.0V$ ， $T_A=30\pm 1^\circ C$ 。在此条件下，使用 ADC 采样并转换温度传感器输出电压，将转换结果保存在 Flash 指定地址。

| 符号 | 参数说明 | 测试条件 | 数据保存地址 |
|---------|------------|---|-------------|
| TS_CAL1 | 温度传感器标定值 1 | $T_A=30\pm 1^\circ C$ $V_{DDA}=3V\pm 10mV$ | 0x1FFF_FC90 |

[注]: TS_CAL1 数据保存格式参见 5.5NVR6

| 符号 | 参数说明 | 测试条件 | 参数值 | | | 单位 |
|--------------|--------------------------------------|--------------------------------------|-----|-------|------|-----------------|
| | | | 最小值 | 典型值 | 最大值 | |
| Reso | 分辨率 | $V_{DDA}=3.3V$ | | 0.235 | | $^\circ C$ |
| Slope | 输出斜率 ^[1] | $V_{DDA}=3.3V$ | | 4.25 | | LSB/ $^\circ C$ |
| Linerity | 全温区线性度 ^[1] | $V_{DDA}=3.3V$ | - | | +/-1 | $^\circ C$ |
| I_{DDA} | 温度传感器功耗（不含 ADC） ^[2] | VREF1p2 模块使能 PTAT 和不使能 PTAT 输出时的功耗差值 | | 0.5 | | μA |
| t_{START} | 温度传感器启动时间 ^[2] | | | 1 | | μs |
| t_{SAMPLE} | ADC 采样温度传感器输出时要求的采样时间 ^[2] | | 10 | - | - | μs |

表 2-19 FM33L0 温度传感器参数

[1] 基于特征参数提取

[2] 电路设计保证

2.4.11 运算放大器特性

放大器模式

| 符号 | 参数说明 | 测试条件 | 参数值 | | | 单位 |
|----------------------------|---------------------------------------|---|-----|-------|----------|-----------|
| | | | 最小值 | 典型值 | 最大值 | |
| VDDA | 工作电压范围 | | 1.8 | | 5.5 | V |
| CMIR | 共模输入范围 | | 0.1 | | VDDA-0.1 | V |
| V _{Ioffset} | 输入 offset 电压 | | | ±2.5 | | mV |
| TRIMS TEP_P | 低共模输入电压 offset trim 步长 (0.1xVDDA) | | | 0.871 | | mV |
| TRIMS TEP_N | 高共模输入电压 offset trim 步长 (0.9xVDDA) | | | 0.98 | | |
| I _{LOAD} | 驱动电流 | VDDA ≥ 2V | | | 500 | uA |
| I _{LOAD_P GA} | PGA 模式驱动电流 | VDDA ≥ 2V | | | 500 | |
| R _{LOAD} | 阻性负载 | VDDA < 2V | 4 | | | KΩ |
| R _{LOAD_P GA} | PGA 模式下的阻性负载 | VDDA < 2V | 4 | | | |
| C _{LOAD} | 容性负载 | | | | 50 | pF |
| CMRR | 共模抑制比 | | | 98 | | dB |
| PSRR | 电源抑制比 | | | 68 | | dB |
| GBW | 增益带宽积 | | | 2000 | | KHz |
| SR | Slew Rate (输出电压变化范围 是 10%到 90%) | VDDA ≥ 2.4V | | 4.489 | | V/us |
| | | VDDA < 2.4V | | 2.269 | | |
| AO | 开环增益 | | | 121 | | dB |
| V _{OHSAT} | 高饱和电压 | I _{load} =max 或 R _{load} =min 输入为 VDDA | | | VDDA-200 | mV |
| V _{OLSAT} | 低饱和电压 | I _{load} =max 或 R _{load} =min 输入为 0 | | | 200 | mV |
| Phi | 相位裕度 | | | 57 | | ° |
| GM | 增益裕度 | | | 23 | | dB |
| t _{START} | 启动时间 | Buffer 模式 | | 1.5 | | us |
| PGA gain | PGA 增益 (OPA1) | | | 2 | | |
| | | | | 4 | | |
| | | | | 8 | | |
| | | | | 16 | | |
| PGA error | PGA 增益误差 | | -1 | - | 1 | % |
| PGA BW | PGA 带宽 | Gain=2 | | | GBW/2 | |
| | | Gain=4 | | | GBW/4 | |
| | | Gain=8 | | | GBW/8 | |
| | | Gain=16 | | | GBW/16 | |
| NOD | 电压噪声密度 | 1Khz, 输出负载 4 KΩ | | | | nV/ Hz |
| | | 10Khz, 输出负载 20 KΩ | | | | |
| I _{DDA} | 功耗 | 正常模式, 空载 | | | 120 | uA |
| | | 低功耗模式, 比较器 | | | 1.33 | |

表 2-20 OPA 参数

比较器模式

| 符号 | 参数说明 | 测试条件 | | 参数值 | | | 单位 |
|--------------------|-----------|----------|-------|-----|------|------|----|
| | | | | 最小值 | 典型值 | 最大值 | |
| $V_{I_{comp}}$ | 比较器输入电压范围 | | | 0 | | VDDA | V |
| I_{comp} | 比较器工作电流 | VDD=3.3V | 正常模式 | | 78 | | uA |
| | | | 低功耗模式 | | 0.82 | | |
| T_{setup1} | 比较器建立时间 | VDD=3.3V | 正常模式 | | | 2 | us |
| | | | 低功耗模式 | | | 81 | |
| $T_{propagation1}$ | 比较器传播延迟 | VDD=3.3V | 正常模式 | | | 5 | us |
| | | | 低功耗模式 | | | 90 | |

表 2-21 OPA 比较器模式参数

2.4.12 Flash 存储器特性

| 符号 | 参数说明 | 测试条件 | 参数值 | | | 单位 |
|--------------------|-------------------|-----------------------------|--------|---------|------|--------------------|
| | | | 最小值 | 典型值 | 最大值 | |
| | Flash size | | 64K | - | 128K | bytes |
| T _{PROG} | Byte Program Time | | 6 | - | 7.5 | μs |
| T _{ERASE} | Sector Erase | | 4 | - | 5 | ms |
| | Chip Erase | | 30 | - | 40 | ms |
| N _{ED} | Sector Endurance | | 20,000 | 100,000 | | Erase/Write cycles |
| T _{DR} | Data Retention | T=85°C After 20K cycling | 10 | | | yrs |

表 2-22 FM33L0 Flash 参数

2.4.13 GPIO 特性

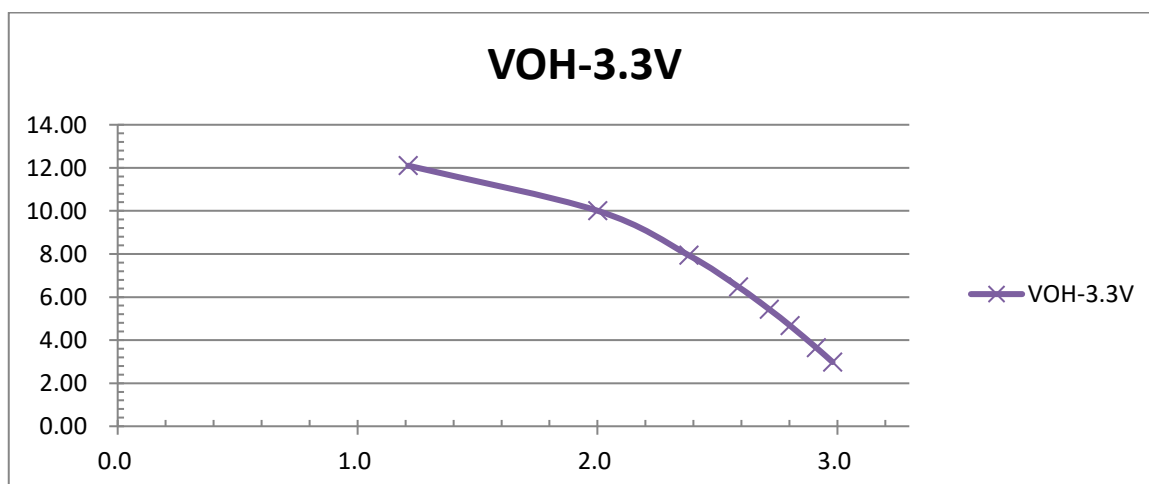
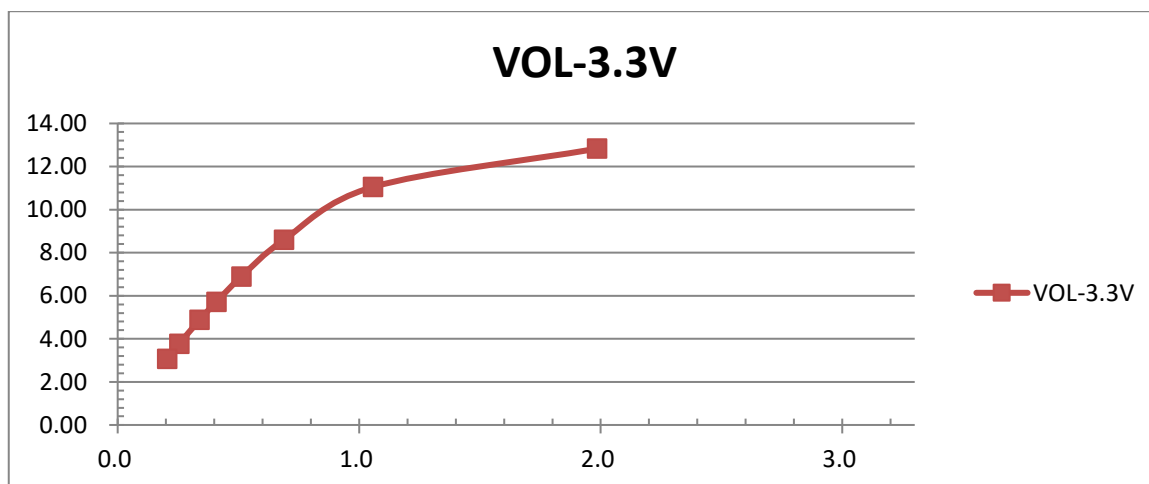
普通 IO

| 符号 | 参数说明 | 测试条件 | 参数值 | | | 单位 |
|----------|-------|---------------|-------------------|------|-------------|------------|
| | | | 最小值 | 典型值 | 最大值 | |
| V_{IL} | 输入低电平 | | 0 | | $0.3V_{DD}$ | V |
| V_{IH} | 输入高电平 | | $0.7V_{DD}$ | | V_{DD} | V |
| I_{IL} | 输入低漏电 | $V_{IL}=0V$ | -1 | | 1 | μA |
| I_{IH} | 输入高漏电 | $V_{IH}=3.3V$ | -1 | | 1 | μA |
| V_{OL} | 输出低电平 | $V_{DD}=3.3V$ | $I_{SINK}=5mA$ | 0.3 | | V |
| | | | $I_{SINK}=10mA$ | 0.65 | | |
| V_{OH} | 输出高电平 | $V_{DD}=3.3V$ | $I_{SOURCE}=5mA$ | 2.7 | | V |
| | | | $I_{SOURCE}=10mA$ | 1.98 | | |
| R_{PU} | 弱上拉电阻 | | | 100 | | K Ω |

表 2-23 FM33L0 普通 I/O 参数

典型IO驱动能力曲线（基于特征参数提取，仅供设计参考）

注：以下图形中，Y轴为电流，单位mA，X轴为端口电压，单位V

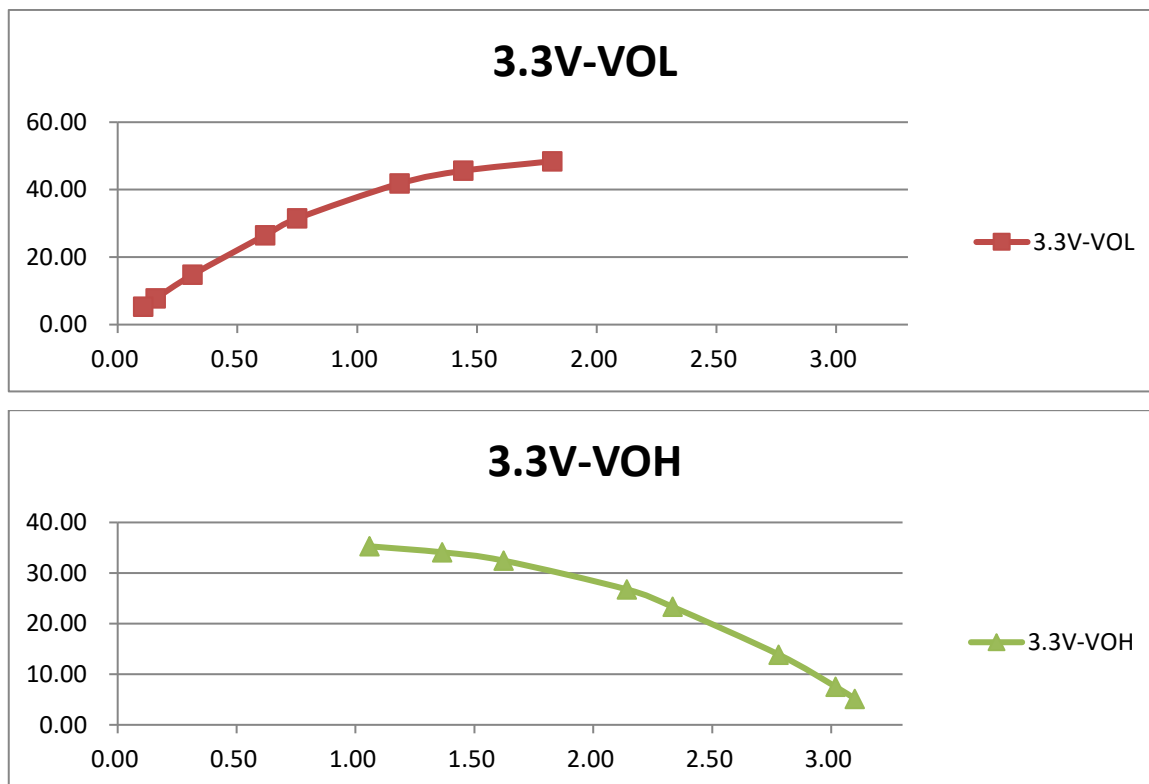


高推挽驱动 IO (PD0、PD1、PD11)

| 符号 | 参数说明 | 测试条件 | 参数值 | | | 单位 |
|-----------------|-------|-----------------------|---------------------------|------|--------------------|----|
| | | | 最小值 | 典型值 | 最大值 | |
| V _{IL} | 输入低电平 | | 0 | | 0.3V _{DD} | V |
| V _{IH} | 输入高电平 | | 0.7V _{DD} | | V _{DD} | V |
| I _{IL} | 输入低漏电 | V _{IL} =0V | -1 | | | μA |
| I _{IH} | 输入高漏电 | V _{IH} =3.3V | | | 1 | μA |
| V _{OL} | 输出低电平 | V _{DD} =3.3V | I _{SINK} =20mA | 0.49 | | V |
| | | | I _{SINK} =10mA | 0.25 | | |
| V _{OH} | 输出高电平 | V _{DD} =3.3V | I _{SOURCE} =20mA | 2.5 | | V |
| | | | I _{SOURCE} =10mA | 2.9 | | |
| R _{PU} | 弱上拉电阻 | | | 100 | | KΩ |

表 2-24 FM33L0 高驱动能力 I/O 参数

高推挽驱动 IO 驱动能力曲线 (基于特征参数提取, 仅供设计参考)



真开漏 IO (PA11、PA12)

| 符号 | 参数说明 | 测试条件 | 参数值 | | | 单位 |
|-----------------|-------|-----------------------|--------------------|-----|--------------------|----|
| | | | 最小值 | 典型值 | 最大值 | |
| V _{IL} | 输入低电平 | | 0 | | 0.3V _{DD} | V |
| V _{IH} | 输入高电平 | | 0.7V _{DD} | | V _{DD} | V |
| I _{IL} | 输入低漏电 | V _{IL} =0V | -1 | | | μA |
| I _{IH} | 输入高漏电 | V _{IH} =3.3V | | | 1 | μA |

| 符号 | 参数说明 | 测试条件 | | 参数值 | | | 单位 |
|-----------------|-------|-----------------------|-------------------------|-----|------|-----|----|
| | | | | 最小值 | 典型值 | 最大值 | |
| V _{OL} | 输出低电平 | V _{DD} =3.3V | I _{SINK} =5mA | | 0.3 | | V |
| | | | I _{SINK} =10mA | | 0.65 | | |
| V _{OH} | 输出高电平 | | | | NA | | V |
| R _{PU} | 弱上拉电阻 | | | | NA | | KΩ |

表 2-25 FM33L0 真开漏 I/O 参数

NRST 引脚

| 符号 | 参数说明 | 测试条件 | | 参数值 | | | 单位 |
|----------------------|-----------------------|--|--|--------------------|-----|--------------------|----|
| | | | | 最小值 | 典型值 | 最大值 | |
| V _{IL} | 输入低电平 | | | 0 | | 0.3V _{DD} | V |
| V _{IH} | 输入高电平 | | | 0.7V _{DD} | | V _{DD} | V |
| I _{IL} | 输入低漏电 | V _{IL} =0V | | -1 | | 1 | μA |
| I _{IH} | 输入高漏电 | V _{IH} =3.3V | | -1 | | 1 | μA |
| R _{PU} | 上拉电阻 | | | | 5 | | KΩ |
| T _{AFILTER} | 模拟滤波长度 ^[1] | | | | 100 | | ns |
| T _{DFILTER} | 数字滤波长度 ^[1] | V _{DD} =1.8~5.5V -40°C ≤ T _A ≤ 85°C | | 50 | | 100 | us |

表 2-26 FM33L0 NRST 引脚参数

注:

[1] 此项参数基于设计仿真

2.4.14 LCD 特性

片内电阻分压模式

| 符号 | 参数说明 | 测试条件 | 参数值 | | | 单位 |
|------------------|-----------------------------|--|---------------|-----|-----|----|
| | | | 最小值 | 典型值 | 最大值 | |
| I _{LCD} | 片内电阻分压模式下的 LCD 工作电流(空载) [1] | VDD=3.3V COM=8, 1/4 bias, typeB 偏置电流最小 | | 1.5 | | uA |
| V _{LCD} | LCD 偏置电压 | - | 0.547× VDD | | VDD | V |

表 2-27 LCD 片内电阻分压

[1]基于特征参数提取

片外电容模式

| 符号 | 参数说明 | 测试条件 | 参数值 | | | 单位 |
|------------------|-----------------------------|------------------------------------|---------------|-----|-----|----|
| | | | 最小值 | 典型值 | 最大值 | |
| I _{LCD} | 片外电容分压模式下的 LCD 工作电流(空载) [1] | VDD=3.3V COM=8, 1/4 bias, typeB | | 1.1 | | uA |
| V _{LCD} | LCD 偏置电压 | - | 0.547× VDD | | VDD | V |
| C1 | VCIN1 和 VCIN2 之间的去耦电容 | - | | 0.1 | | uF |
| C20 | V_DISP0 对地去耦电容 | - | | 0.1 | | uF |
| C21 | V_DISP1 对地去耦电容 | - | | 0.1 | | uF |
| C22 | V_DISP2 对地去耦电容 | - | | 0.1 | | uF |
| C23 | V_DISP3 对地去耦电容 | - | | 0.1 | | uF |

表 2-28 LCD 片外电容驱动

[1]基于特征参数提取

LCD 电容驱动模式的片外连接如下图所示:

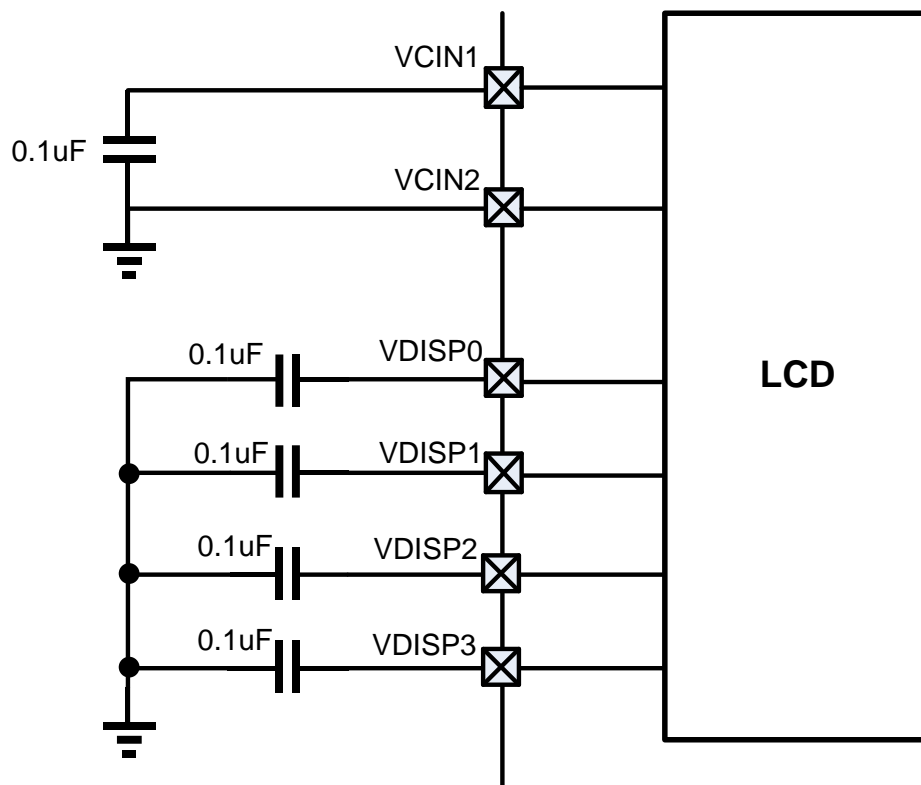


图 2-3 FM33L0X6 LCD 片外电容驱动模式电容连接

3 电源管理单元 (PMU)

3.1 芯片工作电源

3.1.1 电源域划分

- VDD

芯片的主电源 (VDD) 的典型工作电压范围是 1.8~5.5V。

其中, 芯片上电时, 复位释放阈值主要由 BOR 电路决定, 其典型复位释放电压是 1.8V。如果芯片电源上升时间很短 (小于几个 ms), 则上电复位释放电压主要由 RC 延迟决定, 典型情况下将略低于 1.8V, 低温下可能略高于 1.8V。

芯片下电时, 如果使能了 BOR, 下电复位阈值由 BOR 电路决定, 可以由软件配置 BORCFG 获得 4 个阈值档位, 默认值为 1.6V。如果没有使能 BOR, 使能了 PDR, 下电复位阈值由 PDR 电路决定, 软件可以通过 PDRCFG 配置 3 个档位, 默认值 1.4V 左右。

综上, 芯片的 VDD 实际工作电压范围将由 BOR 和 PDR 电路配置共同决定。

注意: 在任何情况下不得同时关闭 BOR 和 PDR, 这样在芯片掉电时可能由于没有产生正常的复位, 而导致重新上电时芯片无法正常工作。

- VDDA

VDDA 是专用的模拟电路电源, 主要给 ADC、OPA、基准电压等模拟模块供电。VDDA 的工作电压范围是 1.8~5.5V, 所有模拟模块在这个电压范围内都可以保证正常工作。

- VREFP

仅有少部分封装形式中有独立的 VREFP 引脚, VREFP 是 ADC 的基准电压输入, 在 ADC 工作时, 会从 VREFP 引脚抽取几十到上百 uA 的电流。大部分封装中, VREFP 都是和 VDDA 封装在一起的。

- VDD15

VDD15 是芯片内核电源, 由一个线性电源稳压器产生 1.5V 电源输出。所有的数字电路、Flash、SRAM 和部分模拟电路工作在这个电源下。VDD15 引脚需要外挂 0.1~1uF 稳压电容。当主电源 VDD 跌落至 1.5V 以下时, 稳压器输出将跟随 VDD 变化。

3.1.2 电源结构图

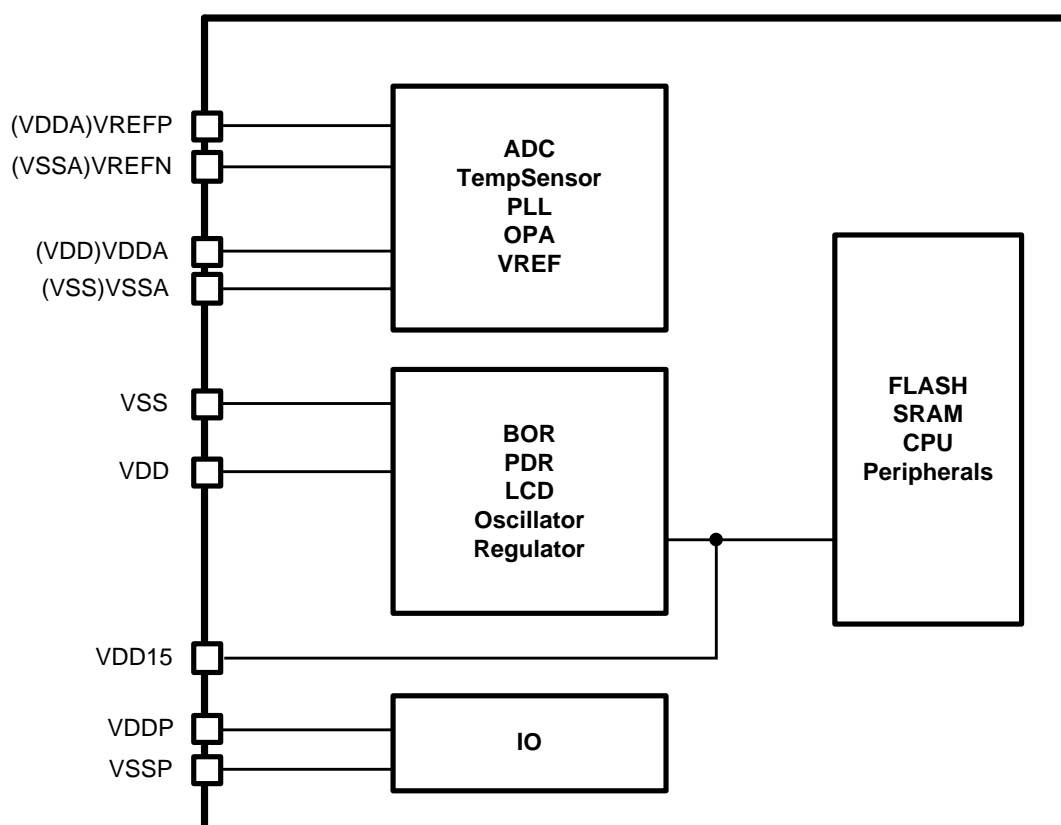


图 3-1 芯片电源结构图

3.1.3 ADC 和基准电压的独立供电

为了提高 ADC 转换精度，降低电源噪声的影响，ADC 和基准电压使用独立的 VDDA 和 VSSA 引脚供电。在系统上，可以对这 VDDA 电源单独滤波，还可以在 PCB 上对 VDDA 和 VSSA 走线进行 shielding，以尽可能屏蔽系统噪声。

FM33L0xx 的大部分封装形式中，VDDA 和 VSSA 都是独立引脚，而 ADC 基准源 VREFP 和 VDDA 在封装内部相连，VREFN 和 VSSP 在封装内部相连。

但是在某些低管脚数的封装中，可能没有独立的 VDDA 和 VSSA，在这种情况下，VDDA 和 VDD 在封装内部相连，VSSA 和 VSS 在封装内部相连，由于电源地噪声影响，ADC 的性能会有所下降。而在少数管脚数较多的封装中，则会单独引出 VREFP 和 VREFN 引脚，通过独立的 ADC 基准电源引脚，系统可以进一步优化 ADC 的电源环境，来获得最佳性能。VREFP 与 VDDA 独立时，其输入基准可以与 VDDA 不同，允许的输入范围是：

$$1.8V \leq VREFP \leq VDDA$$

3.1.4 片内高精度基准源 (VREF1p2)

FM33L0 集成了一个高精度基准源，典型输出电压为 1.2V 左右，在 $1.8V \leq VDDA \leq 5.5V$ 范围内都可以稳定工作。这个基准电压经过 Buffer 输出后，可以被 ADC 采样，也用于 OPA 在比较器模式下的参考电压输入。

在整个工作温度范围内，此基准源的温度系数小于 $25\text{ppm}/^\circ\text{C}$ ，同时内建了温度传感器输出，供 ADC 采样并测量当前芯片的基底温度。

软件可以开启或者关闭此基准源，打开基准源后，VREF1p2 输出建立时间小于 1ms，典型功耗为 1.5uA 左右。当打开温度传感器时，VREF1p2 功耗小于 2uA。

软件使能VREF1p2后，芯片内部有一个硬件延迟电路，在等待足够时间保证VREF输出完全建立后，置位VREF_DRY状态标志寄存器，并置位VREF_IF中断标志。软件可以自行定时或根据VREF_RDY寄存器来确认VREF1p2有效建立。

当软件关闭VREF1p2后，VREF_RDY寄存器被自动清零，VREF_IF由软件写1清零。

温度传感器最大支持的测温范围为 $-55\sim 125^\circ\text{C}$ ，温度传感器输出电压随温度变化表现为一条正温度系数的直线，典型斜率为 $5.1\text{mV}/^\circ\text{C}$ 。在芯片出厂前，温度传感器会在 $30^\circ\text{C} \pm 1^\circ\text{C}$ 的条件下进行标定，在此条件下， $-40\sim +85^\circ\text{C}$ 范围内的温度测量误差在 $\pm 1^\circ\text{C}$ 以内。

3.2 功耗模式

3.2.1 概述

上电复位后，芯片默认运行在 ACTIVE 模式，此时 CPU 正常从 flash 取指运行，所有外设模块都可以正常工作。芯片支持多种低功耗模式，软件可以在适当的场景下选择合适的低功耗模式，以平衡不同的功耗、性能、唤醒时间和唤醒条件的要求。

芯片支持的功耗模式：

- ACTIVE 模式：正常运行
- LP Active 模式：LDO 进入低功耗模式，CPU 主频不超过 4MHz，所有外设可以运行
- LP Run 模式：LDO 工作在超低功耗模式下，CPU 和外设只能运行在较低频率下
- SLEEP 模式：CPU 停止，Flash 停止，LDO 工作在低功耗模式下，仅部分外设可以运行
- DEEPSLEEP 模式：CPU 停止，Flash 停止，关闭基准电压，LDO 工作在低功耗模式下，仅部分外设可以运行

此外，ACTIVE 模式下的运行功耗也可以通过以下手段降低：

- 降低系统时钟频率
- 关闭不使用的外设的总线时钟和工作时钟

| 功耗模式 | 典型功耗 ($T_A=25^{\circ}\text{C}$) | 唤醒条件 | 芯片状态 | 典型唤醒 时间 ^[1] |
|-----------|--------------------------------------|---|--|---------------------------|
| ACTIVE | 150uA/MHz | | 正常工作 | - |
| LP Active | 500uA | | LDO 进入低功耗模式 | - |
| LP Run | 10uA@32KHz | 软件主动退出 | 低速工作 | - |
| SLEEP | 3.0uA | 电源检测中断 比较器中断 RTC 定时中断 | CPU 休眠 关闭 RCHF、PLL、ADC 等 保持 BG_QS 开启，关闭 LDO15, RTC 走时 VREF1p22 由软件配置决定 是否开启，开启的话增加 1.5uA 功耗 | 3us |
| DEEPSLEEP | 1.0uA | IO 引脚中断 NWKUPx 唤醒 32K 晶振停振 看门狗复位 | CPU 休眠 ^[2] 关闭 RCHF、PLL、ADC 等 关闭 BG_QS, 关闭 LDO15, RTC 走时 VREF1p22 由软件配置决定 是否开启，开启的话增加 1.5uA 功耗 | 5us |
| | 0.5uA | | 关闭 RTC 和看门狗 | 5us |

表 3-1 FM33L0 功耗模式表

注：[1] 典型唤醒时间指从唤醒信号到来，到 CPU 开始执行唤醒中断服务程序的时间间隔。

[2] CPU 自身进入休眠的步骤参见 ARMv6-M 架构参考手册

[3] CPU 试图进入低功耗模式时，如果 Flash 正在擦写，则芯片自动等待 Flash 擦写结束后再进入低功耗模式。

不同功耗模式之间的转换如下图所示：

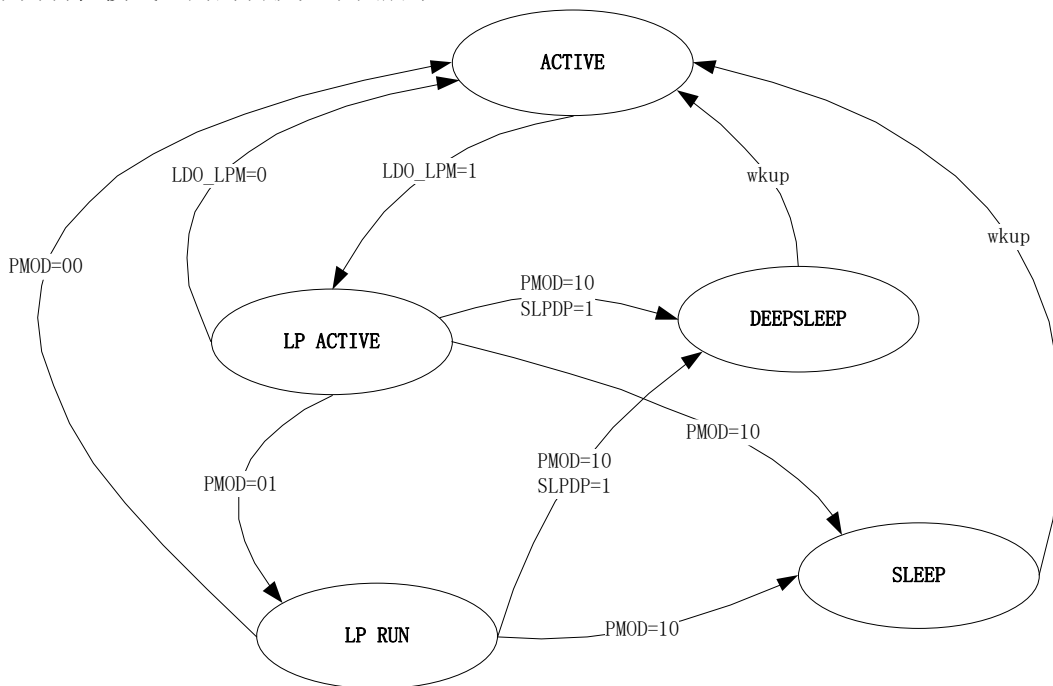


图 3-2 功耗模式状态转换

3.2.2 功耗模式与系统频率

在不同功耗模式下，CPU 主频的限制如下图所示：

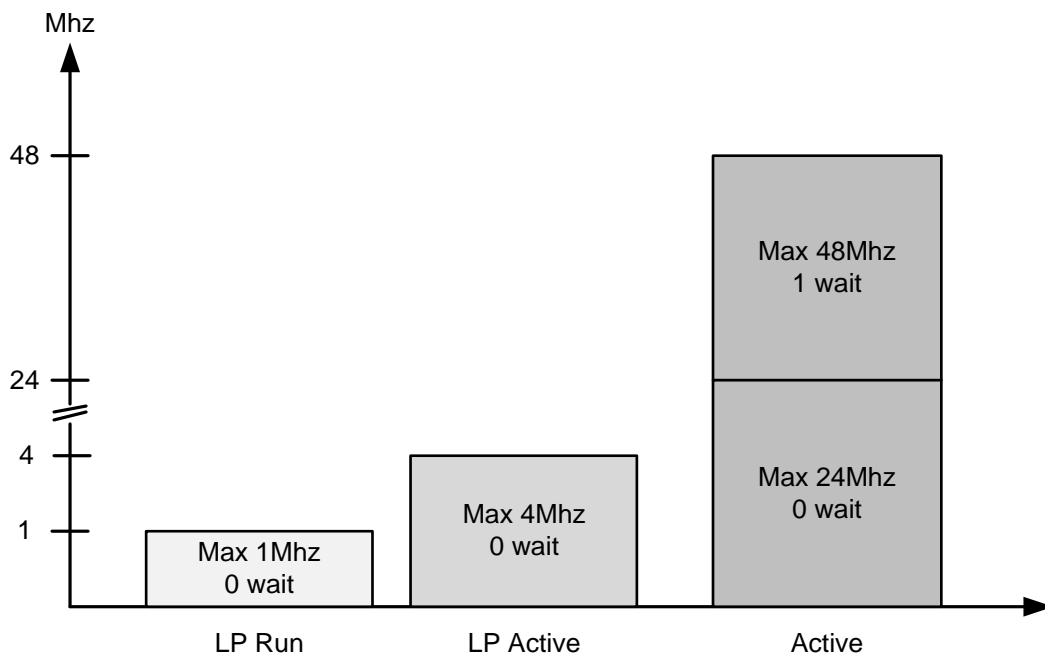


图 3-3 功耗模式与系统主频

不同功耗模式下可以接受的系统频率和可用的时钟源如下表所示。应用软件应严格遵守这个表格的

规定，在低功耗模式下使用高主频可能导致系统无法正常运行。

| 功耗模式 | CPU 频率 | 可用时钟源 | Flash wait | 外设工作时钟 |
|-----------|-----------------|------------------------|------------|------------------------|
| ACTIVE | <=24Mhz | All | 0 | All |
| | >24Mhz, <=48Mhz | | 1 | |
| LP Active | <=4Mhz | RCHF, RC4M, XTLF, RCLP | 0 | RCHF, RC4M, XTLF, RCLP |
| LP Run | <=1Mhz | RC4, XTLF, RCLP | 0 | RC4M, XTLF, RCLP |

表 3-2 FM33L0 功耗-性能表

3.2.3 Active 模式

芯片正常工作模式。芯片上电复位完成后进入 Active 模式运行，默认的 CPU 频率是 8MHz，最高可以运行到 48MHz。在 Active 模式下所有的数字和模拟外设都可以全速运行。

3.2.4 LP Active 模式

软件通过置位 PMU_CR.LDO_LPM 寄存器，可以进入 LP Active 模式。此时 LDO 被置于低功耗模式下，本身功耗下降的同时，驱动能力也有所下降。因此在 LP Active 模式下，推荐 CPU 主频不要超过 4MHz。同时，外设模块仍可以使用 RCHF、RC4M、XTLF、RCLP 工作，但是 PLL 和 XTDF 被硬件强制关闭，无法使用。

LP Active 模式的典型应用场景是，在对 CPU 处理能力要求不高的场景下，令 CPU 待机或者低速运行时，保持 1~2 个外设（如 UART、Timer）长时间正常运行，为一些特殊的低功耗场景提供最优的能效比。

进入 LP Active 模式

- 将系统时钟配置为 4MHz 或更低
- 确保没有外设正在使用 XTDF 或 PLL 时钟
- 置位 LDO_LPM 寄存器

LP Active 模式下的硬件行为

进入 LP Active 之后，硬件自动关闭 XTDF、PLL，随后使 LDO 进入低功耗模式。所有模拟和数字外设都可以工作。

退出 LP Active 模式

- 软件清零 LDO_LPM 寄存器
- 等待几条 NOP 指令
- 根据需要配置系统时钟，恢复正常的 Active 模式运行

LP Active 模式下 CPU 改写 PMOD 寄存器可以直接进入 LP RUN/SLEEP/DEEPSLEEP 模式。

3.2.5 LP Run 模式

当芯片需要低功耗低速运行时，可进入 LP RUN 模式，此时 LDO 进入低功耗模式，内核使用 LSCLK 或 RC4M 分频运行，典型频率 32KHz~1MHz。在需要高速运行时，软件可主动退出 LP RUN 进入 ACTIVE 模式，然后再将系统时钟切换到较高频率。

进入 LPRUN 模式

进入 LPRUN 的操作步骤：

- 软件将系统时钟 (SYSCLK) 配置为 LSCLK 或 RC4MPSC (SYSCLK_CR.SYSCLKSEL=1xx && RC4M_CR.PSC!=00)
- 配置 PMOD 寄存器为 01
- 如果系统时钟配置不满足以上寄存器条件，则置位异常中断并且禁止进入 LPRUN

LPRUN 模式下的硬件行为

进入 LP Run 之后，硬件自动关闭 RCHF、XTHF、PLL、TRNG，随后使 LDO 进入低功耗模式。SVD、比较器、ADC 仍可以在 LPRUN 模式下工作。由于高速时钟都被关闭，ADC 工作时钟最高只有 RC4M，相当于最快 250Ksps 采样率。

如果软件在 LPRUN 模式下执行 WFI/WFE 指令，CPU 和 Flash 将停止活动，但是外设仍可以继续工作。

退出 LPRUN 模式

按照以下步骤退出 LPRUN 模式：

- 软件将 PMOD 寄存器配置为 00
- 软件根据需要使能 RCHF 或 PLL
- 等待时钟建立后配置系统时钟为 RCHF 或 PLL

LP Run 模式下 CPU 改写 PMOD 寄存器可以返回 ACTIVE，或者进入 SLEEP/DEEPSLEEP 模式。如果返回 ACTIVE，硬件自动将 LDO 置于正常模式，并解除对高速时钟模块的限制。

3.2.6 SLEEP 模式

通过进入 Sleep 模式，可以大幅降低芯片功耗，并处于等待事件唤醒的状态中。

进入 SLEEP 模式

软件按如下步骤进入 SLEEP 模式：

- 配置 PMOD 寄存器为 10
- 执行 WFI 或 WFE 指令

LPRUN 模式下的硬件行为

进入 SLEEP 模式后芯片关闭 CPU 时钟，硬件自动关闭 RCHF、PLL、XTHF、TRNG，SVD、OPA、ADC 仍可以在 SLEEP 模式下工作。其中由于高速时钟都被关闭，ADC 工作时钟最高只有 RC4M，相当于最快 250Ksps。

数字外设模块可以使用 RC4M、XTLF、RCLP 等低速时钟继续工作。

退出 SLEEP 模式

按照以下步骤退出 SLEEP 模式：

- 特定的中断事件发生
- 系统时钟被自动配置为 RCHF
- CPU 被唤醒，根据软件配置，唤醒后可以进入或者不进入中断服务程序

3.2.7 DEEPSLEEP 模式

DEEPSLEEP 是芯片最低功耗模式，此模式下由于关闭了内部基准源，因此休眠功耗比 SLEEP 进一步降低大约 2uA。

进入 DEEPSLEEP 模式

软件按如下步骤进入 DEEPSLEEP 模式：

- PMU_VREF_CR.EN 和 PMU_BUF_CR 关闭
- 配置 PMOD 寄存器为 10
- 执行 WFI 或 WFE 指令

DEEPSLEEP 模式下的硬件行为

DEEPSLEEP 模式下，芯片自动关闭 CPU 时钟，硬件自动关闭 RCHF、PLL、TRNG；SVD、OPA、ADC 仍可以在 DEEPSLEEP 模式下工作。其中由于高速时钟都被关闭，ADC 工作时钟最高只有 RC4M，相当于最快 250Ksps。

数字外设模块可以使用 RC4M、XTLF、RCLP 等低速时钟继续工作。

退出 DEEPSLEEP 模式

按照以下步骤退出 DEEPSLEEP 模式：

- 特定的中断事件发生
- 系统时钟被自动配置为 RCHF
- CPU 被唤醒，根据软件配置，唤醒后可以进入或者不进入中断服务程序

DEEPSLEEP 模式下支持 CVS。由于 CVS 时内核电压较低，使能 CVS 的情况下不建议外设使用 RC4M 时钟工作。

3.3 唤醒源

以下事件可以将芯片从 Sleep 和 DeepSleep 模式下唤醒。

| 唤醒源 | 应用 | 可唤醒模式 | |
|-----------|--------------------------------|-------|-----------|
| | | Sleep | DeepSleep |
| 停振检测 | 可屏蔽, 32786Hz 晶振停振时唤醒芯片 | √ | √ |
| VREF | 可屏蔽, 在 VREF1p2 建立后产生中断唤醒芯片 | √ | √ |
| SVD | 可屏蔽, 在电源电压跌落至阈值以下或升高至阈值以上时唤醒芯片 | √ | √ |
| OPA 比较器输出 | 可屏蔽, 用于外部事件唤醒 | √ | √ |
| ADC | 可屏蔽, ADC 的各种中断均可用于唤醒 | √ | √ |
| RTC | 可屏蔽, 根据需要的唤醒周期设置 | √ | √ |
| IO 引脚中断 | 可屏蔽, 用于外部事件唤醒 | √ | √ |
| Debug | 不可屏蔽, 用于 debug 唤醒 | √ | √ |
| UART0/1 | 可屏蔽, RXD 下降沿唤醒 | √ | √ |
| LPUART | 可屏蔽, 接收数据唤醒 | √ | √ |
| WKUPx 引脚 | 可屏蔽, 用于外部输入唤醒 | √ | √ |
| NRST | 不可屏蔽, 用于全局复位 | √ | √ |
| LPTIM | 可屏蔽, 用于定时唤醒 | √ | √ |
| BSTIM | 可屏蔽, 用于定时唤醒 | √ | √ |
| I2C 从机 | 可屏蔽, 用于从机接收唤醒 | √ | √ |

通过Cortex-M0的PRIMASK功能, 可以实现以上中断事件唤醒芯片, 但是CPU不执行中断处理程序。此时唤醒后CPU将继续从休眠前的指令之后开始运行。

注: 芯片从休眠模式唤醒后, 软件可以通过查询PMU.WKFR寄存器来快速识别当前的唤醒源, 唤醒源的清除需要进入各个外设模块分别完成。

3.4 休眠唤醒后的时钟

当芯片从Sleep/DeepSleep模式唤醒后，芯片以RCHF为时钟源。寄存器将保留休眠前RCHF的频率配置和trim值，因此唤醒后CPU运行频率将由休眠前软件配置寄存器决定（PMU_CR.WKFSEL）。最快情况下芯片唤醒后将以24MHz时钟启动。

休眠时AHBPRES寄存器不会复位，但是SYSCLKSEL寄存器将复位成00（选择RCHF）。因此，如果休眠前系统时钟不是RCHF，则唤醒后将默认使用RCHF，是否经过分频由休眠前的AHBPRES寄存器决定。

3.5 寄存器

| 地址 | 名称 | 符号 |
|------------|--|--------------|
| 0x40000100 | 低功耗控制寄存器 (Power Management Control Register) | PMU_CR |
| 0x40000104 | 唤醒时间控制寄存器 (Wakeup Time Register) | PMU_WKTR |
| 0x40000108 | 唤醒源标志查询寄存器 (Wakeup Source Flags Register) | PMU_WKFR |
| 0x4000010C | PMU 中断使能寄存器 (PMU Interrupt Enable Register) | PMU_IER |
| 0x40000110 | PMU 中断标志寄存器 (PMU Interrupt and Status Register) | PMU_ISR |
| 0x4001280C | VREF1p22 控制寄存器 (VREF Control Register) | PMU_VREF_CR |
| 0x40012810 | VREF1p22 标志寄存器 (VREF Status Register) | PMU_VREF_SR |
| 0x40012814 | VREF1p22 中断使能寄存器 (VREF Interrupt Enable Register) | PMU_VREF_IER |
| 0x40012818 | 模拟 BUFFER 控制寄存器 (Buffer Control Register) | PMU_BUF_CR |

3.5.1 低功耗控制寄存器 (PMU_CR)

| 名称 | PMU_CR | | | | | | | | |
|-----|------------|-------|-------|-------|---------|-------|-------------|---------------|--|
| 地址 | 0x40000100 | | | | | | | | |
| 位 | Bit31 | Bit30 | Bit29 | Bit28 | Bit27 | Bit26 | Bit25 | Bit24 | |
| 位名 | - | | | | | | | | |
| 位权限 | U-0 | | | | | | | | |
| 位 | Bit23 | Bit22 | Bit21 | Bit20 | Bit19 | Bit18 | Bit17 | Bit16 | |
| 位名 | - | | | | LDO_LPM | | LDO15E N | LDO15E N_B | |
| 位权限 | U-0 | | | | R/W-01 | | R-1 | R-0 | |
| 位 | Bit15 | Bit14 | Bit13 | Bit12 | Bit11 | Bit10 | Bit9 | Bit8 | |
| 位名 | - | | | | WKFSEL | | SLPDP | CVS | |
| 位权限 | U-0 | | | | R/W-00 | | R/W-0 | R/W-0 | |
| 位 | Bit7 | Bit6 | Bit5 | Bit4 | Bit3 | Bit2 | Bit1 | Bit0 | |
| 位名 | - | | | | REV | | PMOD | | |
| 位权限 | U-0 | | | | R/W-00 | | R/W-00 | | |

| 位号 | 助记符 | 功能描述 |
|-------|-----------|---|
| 31:20 | RFU | 未实现, 读为 0 |
| 19:18 | LDO_LPM | LDO 低功耗模式配置 (LDO Low Power Mode) 00/01/11: 正常模式 10: LDO 进入低功耗模式 |
| 17 | LDO15EN | LDO15 使能标志位, 只读 (LDO Enable) 1: LDO15 处于工作状态 0: LDO15 被关闭 |
| 16 | LDO15EN_B | LDO15 使能标志反码校验位, 只读 (LDO Enable Inversed) |
| 15:12 | RFU | 未实现, 读为 0 |

| 位号 | 助记符 | 功能描述 |
|-------|---------|---|
| 11:10 | WKFSSEL | Sleep/DeepSleep 唤醒后的系统频率 (Wakeup Frequency Select) 00: RCHF-8MHz 01: RCHF-16MHz 10/11: RCHF-24MHz |
| 9 | SLPDP | DeepSleep 控制寄存器 (Sleep Deep) 1: DeepSleep 模式使能, 下关闭基准电压源, 并使 Flash 进入 STOP 0: 常规 Sleep 模式 在 Sleep 下, 如果置位了 SLPDP 位即为 DeepSleep 模式; 该位仅在 Sleep 下有效 |
| 8 | CVS | CoreVoltageScaling 配置 (Core Voltage Scaling) 0: 低功耗模式下不使能内核电压调整 1: 低功耗模式下降低内核电压 该位仅在 DeepSleep 模式下起作用 |
| 7:4 | RFU | 未实现, 读为 0 |
| 3:2 | REV | Dummy 寄存器 |
| 1:0 | PMOD | 低功耗模式配置寄存器 (Power Mode) 00: Active/LP Active mode 01: LPRUN mode 10: Sleep/DeepSleep mode 11: RFU |

3.5.2 唤醒时间控制寄存器 (PMU_WKTR)

| 名称 | PMU_WKTR | | | | | | | |
|-----|------------|-------|-------|-------|-------|-------|--------|-------|
| 地址 | 0x40000104 | | | | | | | |
| 位 | Bit31 | Bit30 | Bit29 | Bit28 | Bit27 | Bit26 | Bit25 | Bit24 |
| 位名 | - | | | | | | | |
| 位权限 | U-0 | | | | | | | |
| 位 | Bit23 | Bit22 | Bit21 | Bit20 | Bit19 | Bit18 | Bit17 | Bit16 |
| 位名 | - | | | | | | | |
| 位权限 | U-0 | | | | | | | |
| 位 | Bit15 | Bit14 | Bit13 | Bit12 | Bit11 | Bit10 | Bit9 | Bit8 |
| 位名 | - | | | | | | | |
| 位权限 | U-0 | | | | | | | |
| 位 | Bit7 | Bit6 | Bit5 | Bit4 | Bit3 | Bit2 | Bit1 | Bit0 |
| 位名 | - | | | | | | T1A | |
| 位权限 | U-0 | | | | | | R/W-01 | |

| 位号 | 助记符 | 功能描述 |
|------|-----|--|
| 31:2 | - | 未实现, 读为 0 |
| 1:0 | T1A | 可编程额外唤醒延迟 (extra wakeup delay) 在 DeepSleep 模式下, RCHF 时钟到来后, 根据此寄存器配置等待额外延迟时间后, 再读取 Flash 校验字 00: 0us 01: 4us 10: 8us |

| 位号 | 助记符 | 功能描述 |
|----|-----|---|
| | | 11: 16us 通常情况下推荐使用 00 以获得最佳的唤醒速度; 在使能了 CVS 的情况下, 推荐使用 01 |

3.5.3 唤醒源标志查询寄存器 (PMU_WKFR)

| 名称 | PMU_WKFR | | | | | | | |
|-----|---------------|-------|----------|----------|-----------|-----------|----------|----------|
| 地址 | 0x40000108 | | | | | | | |
| 位 | Bit31 | Bit30 | Bit29 | Bit28 | Bit27 | Bit26 | Bit25 | Bit24 |
| 位名 | ADCWKF | - | - | RTCWKF | SVDWKF | LFDET WKF | VREFW KF | IOWKF |
| 位权限 | R-0 | U-0 | | R-0 | R-0 | R-0 | R-0 | R-0 |
| 位 | Bit23 | Bit22 | Bit21 | Bit20 | Bit19 | Bit18 | Bit17 | Bit16 |
| 位名 | I2CWKF | - | LPU1W KF | LPU0W KF | UART1 WKF | UART0 WKF | OPA2W KF | OPA1W KF |
| 位权限 | R-0 | U-0 | R-0 | R-0 | R-0 | R-0 | R-0 | R-0 |
| 位 | Bit15 | Bit14 | Bit13 | Bit12 | Bit11 | Bit10 | Bit9 | Bit8 |
| 位名 | - | | | | | LPTWK F | BSTWK F | DBGWK F |
| 位权限 | U-0 | | | | | R-0 | R-0 | R/W-0 |
| 位 | Bit7 | Bit6 | Bit5 | Bit4 | Bit3 | Bit2 | Bit1 | Bit0 |
| 位名 | WKPxF | | | | | | | |
| 位权限 | R/W-0000 0000 | | | | | | | |

| 位号 | 助记符 | 功能描述 |
|-------|----------|---|
| 31 | ADCWKF | ADC 中断唤醒标志, 中断标志寄存器清零时硬件自动清零 (ADC wkaeup Flag) |
| 30:29 | RFU | 未实现, 读为 0 |
| 28 | RTCWKF | RTC 中断唤醒标志, 中断标志寄存器清零时硬件自动清零 (RTC wakeup flag) |
| 27 | SVDWKF | SVD 中断唤醒标志, 中断标志寄存器清零时硬件自动清零 (SVD wakeup flag) |
| 26 | LFDETWKF | 32768Hz 晶体停振中断唤醒标志, 中断标志寄存器清零时硬件自动清零 (XTLF fail detect wakeup flag) |
| 25 | VREFWKF | VREF1P22 基准源建立中断唤醒标志, 中断标志寄存器清零时硬件自动清零 (Vref wakeup flag) |
| 24 | IOWKF | IO 中断唤醒标志, 中断标志寄存器清零时硬件自动清零 (GPIO wakeup flag) |
| 23 | I2CWKF | I2C 中断唤醒标志, 中断标志寄存器清零时硬件自动清零 (I2C wakeup flag) |
| 22 | RFU | 未实现, 读为 0 |
| 21 | LPU1WKF | LPUART1 中断唤醒标志, 中断标志寄存器清零时硬件自动清零 (LPUART1 wakeup flag) |
| 20 | LPU0WKF | LPUART0 中断唤醒标志, 中断标志寄存器清零时硬件自动清零 (LPUART0 wakeup flag) |
| 19 | UART1WKF | UART1 中断唤醒标志, 中断标志寄存器清零时硬件自动清零 (UART1 wakeup flag) |
| 18 | UART0WKF | UART0 中断唤醒标志, 中断标志寄存器清零时硬件自动清零 |

| 位号 | 助记符 | 功能描述 |
|-------|---------|---|
| | | (UART0 wakeup flag) |
| 17 | OPA2WKF | OPA2 (比较器模式) 中断唤醒标志, 中断标志寄存器清零时硬件自动清零 (OPA2 comparator wakeup flag) |
| 16 | OPA1WKF | OPA1 (比较器模式) 中断唤醒标志, 中断标志寄存器清零时硬件自动清零 (OPA1 comparator wakeup flag) |
| 15:11 | RFU | 未实现, 读为 0 |
| 10 | LPTWKF | LPTIM 中断唤醒标志, 中断标志寄存器清零时硬件自动清零 (LPTIM wakeup flag) |
| 9 | BSTWKF | BSTIM 中断唤醒标志, 中断标志寄存器清零时硬件自动清零 (BSTIM wakeup flag) |
| 8 | DBGWKF | CPU Debugger 唤醒标志, 软件写 1 清零 (Debugger wakeup flag) |
| 7:0 | WKPx F | WKUPx Pin 唤醒标志, 软件写 1 清零 (WKUP Pin wakeup flag) |

3.5.4 PMU 中断使能寄存器 (PMU_IER)

| 名称 | PMU_IER | | | | | | | | |
|-----|------------|-------|-------|-------|-------|----------|--------|-------|--|
| 地址 | 0x4000010C | | | | | | | | |
| 位 | Bit31 | Bit30 | Bit29 | Bit28 | Bit27 | Bit26 | Bit25 | Bit24 | |
| 位名 | - | | | | | | | | |
| 位权限 | U-0 | | | | | | | | |
| 位 | Bit23 | Bit22 | Bit21 | Bit20 | Bit19 | Bit18 | Bit17 | Bit16 | |
| 位名 | - | | | | | | | | |
| 位权限 | U-0 | | | | | | | | |
| 位 | Bit15 | Bit14 | Bit13 | Bit12 | Bit11 | Bit10 | Bit9 | Bit8 | |
| 位名 | - | | | | | | | | |
| 位权限 | U-0 | | | | | | | | |
| 位 | Bit7 | Bit6 | Bit5 | Bit4 | Bit3 | Bit2 | Bit1 | Bit0 | |
| 位名 | - | | | | | LPACTEIE | SLPEIE | - | |
| 位权限 | U-0 | | | | | R/W-0 | R/W-0 | U-0 | |

| 位号 | 助记符 | 功能描述 |
|------|----------|--|
| 31:3 | - | 未实现, 读为 0 |
| 2 | LPACTEIE | LPACTIVE 错误中断使能 (LPACTIVE mode Error Interrupt Enable) 1: 使能 LPACTIVE 错误中断 0: 禁止 LPACTIVE 错误中断 |
| 1 | SLPEIE | SLEEP 错误中断使能 (Sleep mode Error Interrupt Enable) 1: 使能 SLEEP 错误中断 0: 禁止 SLEEP 错误中断 |
| 0 | RFU | 未实现, 读为 0 |

3.5.5 PMU 中断标志寄存器 (PMU_ISR)

| 名称 | PMU_ISR |
|----|------------|
| 地址 | 0x40000110 |

| | | | | | | | | | |
|-----|-------|-------|-------|-------|-------|----------|--------|-------|--|
| 位 | Bit31 | Bit30 | Bit29 | Bit28 | Bit27 | Bit26 | Bit25 | Bit24 | |
| 位名 | - | | | | | | | | |
| 位权限 | U-0 | | | | | | | | |
| 位 | Bit23 | Bit22 | Bit21 | Bit20 | Bit19 | Bit18 | Bit17 | Bit16 | |
| 位名 | - | | | | | | | | |
| 位权限 | U-0 | | | | | | | | |
| 位 | Bit15 | Bit14 | Bit13 | Bit12 | Bit11 | Bit10 | Bit9 | Bit8 | |
| 位名 | - | | | | | | | | |
| 位权限 | U-0 | | | | | | | | |
| 位 | Bit7 | Bit6 | Bit5 | Bit4 | Bit3 | Bit2 | Bit1 | Bit0 | |
| 位名 | - | | | | | LPACTEIF | SLPEIF | - | |
| 位权限 | U-0 | | | | | R/W-0 | R/W-0 | U-0 | |

| 位号 | 助记符 | 功能描述 |
|------|----------|---|
| 31:3 | - | 未实现, 读为 0 |
| 2 | LPACTEIF | LPACTIVE 错误中断标志, 硬件置位, 软件写 1 清零 (LPACTIVE Error Interrupt Flag) 1: 在 LDO15LPM=1'h1 后, 系统时钟不符合 LPACTIVE 模式的定义时置位, 即系统时钟为 RCHF 且大于 4M, 系统时钟为 XTHF/PLL 时 0: 在 LDO15LPM=1'h1 后, 系统时钟符合 LPACTIVE 模式的定义 |
| 1 | SLPEIF | SLEEP 错误中断标志, 硬件置位, 软件写 1 清零 (Sleep Error Interrupt Flag) 1: 在 PMOD=2'h2 后, CPU 执行 WFI/WFE 指令前置位了 SLEEPDEEP 寄存器时置位 0: 在 PMOD=2'h2 后, CPU 正确进入 SLEEP |
| 0 | RFU | 未实现, 读为 0 |

3.5.6 VREF1p22 控制寄存器 (PMU_VREF_CR)

| | | | | | | | | |
|-----|-------------|-------|-------|-------|-------|-------|-------|-------|
| 名称 | PMU_VREF_CR | | | | | | | |
| 地址 | 0x4001280C | | | | | | | |
| 位 | Bit31 | Bit30 | Bit29 | Bit28 | Bit27 | Bit26 | Bit25 | Bit24 |
| 位名 | - | | | | | | | |
| 位权限 | U-0 | | | | | | | |
| 位 | Bit23 | Bit22 | Bit21 | Bit20 | Bit19 | Bit18 | Bit17 | Bit16 |
| 位名 | - | | | | | | | |
| 位权限 | U-0 | | | | | | | |
| 位 | Bit15 | Bit14 | Bit13 | Bit12 | Bit11 | Bit10 | Bit9 | Bit8 |
| 位名 | - | | | | | | | |
| 位权限 | U-0 | | | | | | | |
| 位 | Bit7 | Bit6 | Bit5 | Bit4 | Bit3 | Bit2 | Bit1 | Bit0 |
| 位名 | - | | | | | | | EN |
| 位权限 | U-0 | | | | | | | R/W-0 |

| 位号 | 助记符 | 功能描述 |
|------|-----|----------------|
| 31:1 | - | RFU: 未实现, 读为 0 |

| 位号 | 助记符 | 功能描述 |
|----|-----|---|
| 0 | EN | VREF1p2 使能寄存器 (VREF Enable) 0: 关闭 VREF1p2 1: 使能 VREF1p2 |

3.5.7 VREF1p22 标志寄存器 (PMU_VREF_SR)

| 名称 | PMU_VREF_SR | | | | | | | |
|-----|-------------|-------|-------|-------|-------|-------|-------|--------|
| 地址 | 0x40012810 | | | | | | | |
| 位 | Bit31 | Bit30 | Bit29 | Bit28 | Bit27 | Bit26 | Bit25 | Bit24 |
| 位名 | - | | | | | | | |
| 位权限 | U-0 | | | | | | | |
| 位 | Bit23 | Bit22 | Bit21 | Bit20 | Bit19 | Bit18 | Bit17 | Bit16 |
| 位名 | - | | | | | | | |
| 位权限 | U-0 | | | | | | | |
| 位 | Bit15 | Bit14 | Bit13 | Bit12 | Bit11 | Bit10 | Bit9 | Bit8 |
| 位名 | - | | | | | | | FLAG_B |
| 位权限 | U-0 | | | | | | | R-0 |
| 位 | Bit7 | Bit6 | Bit5 | Bit4 | Bit3 | Bit2 | Bit1 | Bit0 |
| 位名 | - | | | | | | RDY | IF |
| 位权限 | U-0 | | | | | | R-0 | R/W-0 |

| 位号 | 助记符 | 功能描述 |
|------|--------|--|
| 31:9 | - | RFU: 未实现, 读为 0 |
| 8 | FLAG_B | 模拟输出的VREF1p22 寄存器电压建立标志 (VREF stable Flag from analog) |
| 7:2 | - | RFU: 未实现, 读为 0 |
| 1 | RDY | VREF1p22 基准电压建立标志 (VREF Ready) VREF1p22 使能后, 通过数字电路延迟置位, 软件只读。关闭 VREF1p22 模块后, 此寄存器自动清零。 |
| 0 | IF | VREF1p22 基准电压建立中断 (VREF Ready Flag) 0: VREF1p22 没有建立 1: VREF1p22 建立完成 此标志在 VREF1p22 使能后, 通过数字电路延迟置位, 硬件置位, 软件写 1 清零 |

3.5.8 VREF1p22 中断使能寄存器 (PMU_VREF_IER)

| 名称 | PMU_VREF_IER | | | | | | | |
|-----|--------------|-------|-------|-------|-------|-------|-------|-------|
| 地址 | 0x40012814 | | | | | | | |
| 位 | Bit31 | Bit30 | Bit29 | Bit28 | Bit27 | Bit26 | Bit25 | Bit24 |
| 位名 | - | | | | | | | |
| 位权限 | U-0 | | | | | | | |
| 位 | Bit23 | Bit22 | Bit21 | Bit20 | Bit19 | Bit18 | Bit17 | Bit16 |
| 位名 | - | | | | | | | |
| 位权限 | U-0 | | | | | | | |
| 位 | Bit15 | Bit14 | Bit13 | Bit12 | Bit11 | Bit10 | Bit9 | Bit8 |
| 位名 | - | | | | | | | |

| | | | | | | | | |
|-----|------|------|------|------|------|------|------|------|
| 位权限 | U-0 | | | | | | | |
| 位 | Bit7 | Bit6 | Bit5 | Bit4 | Bit3 | Bit2 | Bit1 | Bit0 |
| 位名 | - | | | | | | | |
| 位权限 | U-0 | | | | | | | |

| 位号 | 助记符 | 功能描述 |
|------|-----|---|
| 31:1 | - | RFU: 未实现, 读为 0 |
| 0 | IE | VREF1p2 基准电压建立中断使能 (VREF Ready Interrupt Enable) 0: 禁止产生 VREF 建立完成中断 1: 允许产生 VREF 建立完成中断 此寄存器为 1 的情况下, 当 VREF1p2 建立完成后, 将输出中断给 CPU |

3.5.9 模拟 BUFFER 控制寄存器 (PMU_BUF_CR)

| | | | | | | | | |
|-----|------------|-------|-------|-------------|-------------------|----------------|------------------|---------------|
| 名称 | PMU_BUF_CR | | | | | | | |
| 地址 | 0x40012818 | | | | | | | |
| 位 | Bit31 | Bit30 | Bit29 | Bit28 | Bit27 | Bit26 | Bit25 | Bit24 |
| 位名 | - | | | | | | | |
| 位权限 | U-0 | | | | | | | |
| 位 | Bit23 | Bit22 | Bit21 | Bit20 | Bit19 | Bit18 | Bit17 | Bit16 |
| 位名 | - | | | | | | | |
| 位权限 | U-0 | | | | | | | |
| 位 | Bit15 | Bit14 | Bit13 | Bit12 | Bit11 | Bit10 | Bit9 | Bit8 |
| 位名 | - | | | | | | | |
| 位权限 | U-0 | | | | | | | |
| 位 | Bit7 | Bit6 | Bit5 | Bit4 | Bit3 | Bit2 | Bit1 | Bit0 |
| 位名 | - | | | VREFPTAT_EN | VPTATBUFFER_OUTEN | VPTATBUFFER_EN | VREFBUFFER_OUTEN | VREFBUFFER_EN |
| 位权限 | U-0 | | | R/W-0 | R/W-0 | R/W-0 | R/W-0 | R/W-0 |

| 位号 | 助记符 | 功能描述 |
|------|-------------------|--|
| 31:5 | - | RFU: 未实现, 读为 0 |
| 4 | VREFPTAT_EN | 控制 bandgap 输出 ptat 电压 (PTAT VREF Enable) |
| 3 | VPTATBUFFER_OUTEN | Vptat Buffer 模块开关通道输出使能信号, 高电平使能有效。(PTAT Buffer Output Enable) |
| 2 | VPTATBUFFER_EN | Vptat Buffer 模块使能信号, 高电平使能有效。(PTAT Buffer Enable) |
| 1 | VREFBUFFER_OUTEN | Vref Buffer 模块开关通道输出使能信号, 高电平使能有效。(VREF Buffer Output Enable) |
| 0 | VREFBUFFER_EN | Vref Buffer 模块使能信号, 高电平使能有效。(VREF Buffer Enable) |

4 处理器 (CPU)

4.1 概述

FM33L0 使用的 CPU 内核为 Cortex-M0，符合 ARMv6-M 架构和编程模型；更多信息请参考 ARM 官网 www.arm.com

其基本特性如下：

- 用户/特权模式
- VTOR（中断向量表重定向）
- NVIC 支持 32 个外部中断
- 数据监视点：1
- 硬件断点：4
- 单周期 32-bit 硬件乘法器
- SWD 调试接口

4.1.1 处理器配置

| Feature | Options | FM33L0 Config |
|-----------------------------------|---------------------|---------------|
| Interrupts | 1~32 | 32 |
| Data endianness | little/big | little |
| SysTick Timer | Present or absent | Present |
| watchpoints | 0,1,2 | 1 |
| breakpoints | 0,1,2,3,4 | 4 |
| halting debug support | Present or absent | Present |
| multiplier | Fast or Small | Fast |
| Single-Cycle IO | Present or absent | Absent |
| wake-up interrupt controller(WIC) | Present or absent | Present |
| Vector Table Offset Register | Present or absent | Present |
| Unprivileged/Privileged support | Present or absent | Present |
| JTAGnSW | JTAG or SWD for DAP | SWD |
| Memory Protection Unit | Present or absent | Absent |

表 4-1 CPU 配置参数

4.2 寄存器

主要内核寄存器列表

| 名字 | 描述 |
|-----------|---|
| R0-R12 | 通用寄存器 |
| MSP (R13) | 堆栈指针; Handler 模式下使用 MSP (Main Stack Pointer), Thread 模式下通过 CONTROL 寄存器选择 MSP 或 PSP (Process Stack Pointer) 使用 |
| PSP (R13) | |
| LR (R14) | Link 寄存器, 保存子函数/函数调用/异常处理的返回信息 |
| PC (R15) | 程序指针 |
| PSR | 包含应用程序状态 (APSR)、中断程序状态 (IPSR) 和程序执行状态 (EPSR) |
| PRIMASK | PRIMASK 用于屏蔽指定优先级及以下的所有中断响应 |
| CONTROL | 设置 Thread 模式下使用的堆栈指针 |

表 4-2 CPU 主要内核寄存器

寄存器详细定义参见 ARMv6-M 架构参考手册。

4.3 异常和中断

内核的异常和中断管理通过 NVIC 完成。NVIC 的可编程管理寄存器位于 PPB 总线的 SCS 空间内，NVIC 具有如下特性：

- 支持 32 个外部中断，5 个内部异常
- 1 个 NMI 中断
- 支持中断嵌套
- 向量化的异常入口
- 中断屏蔽

处理器内核接受一个异常请求后，首先会将内核寄存器 R0~R3、R12、R14、PC、xPSR 压入堆栈。链接寄存器 LR (R14) 被更新为异常返回时使用的特殊值 (EXC_RETURN)，然后根据异常向量表定位异常处理程序开始执行。注意在异常处理中没有被自动压栈的寄存器，必须通过软件来保存和恢复。

4.3.1 中断向量表

| Position | Priority | Priority type | Acronym | Description | Address |
|----------|----------|---------------|-----------|-----------------------|-------------------------|
| 0 | - | - | MSP 初值 | 主栈指针初始化地址 | 0x0000_0000 |
| 1 | -3 | fixed | Reset | 复位向量 | 0x0000_0004 |
| 2 | -2 | fixed | NMI | WKUPx 中断 低功耗模式错误中断 | 0x0000_0008 |
| 3 | -1 | fixed | HardFault | HardFault 中断向量 | 0x0000_000C |
| 4-10 | - | - | - | Reserved | 0x0000_0010~0x0000_002B |
| 11 | 3 | settable | SVC | SVC 系统服务请求 | 0x0000_002C |
| 12-13 | - | - | - | Reserved | 0x0000_0030~0x0000_0037 |
| 14 | 5 | settable | PendSV | 可挂起系统服务请求 | 0x0000_0038 |
| 15 | 6 | settable | Systick | 内部定时器中断向量 | 0x0000_003C |
| 16 | 7 | settable | WWDT | 窗口看门狗中断 | 0x0000_0040 |
| 17 | 8 | settable | SVD | 电源监测报警中断 | 0x0000_0044 |
| 18 | 9 | settable | RTC | 实时时钟中断 | 0x0000_0048 |
| 19 | 10 | settable | FLASH | NVMIF 中断 | 0x0000_004C |
| 20 | 11 | settable | LFDET | XTLF 停振检测中断 | 0x0000_0050 |
| 21 | 12 | settable | ADC | ADC 转换完成中断 | 0x0000_0054 |
| 22 | 13 | settable | - | Reserved | 0x0000_0058 |
| 23 | 14 | settable | SPI1 | SPI 中断 | 0x0000_005C |
| 24 | 15 | settable | SPI2 | | 0x0000_0060 |
| 25 | 16 | settable | LCD | LCD 中断 | 0x0000_0064 |
| 26 | 17 | settable | UART0 | UART 中断 | 0x0000_0068 |
| 27 | 18 | settable | UART1 | | 0x0000_006C |

| Position | Priority | Priority type | Acronym | Description | Address |
|----------|----------|---------------|---------|-----------------|-------------|
| 28 | 19 | settable | UART4 | | 0x0000_0070 |
| 29 | 20 | settable | UART5 | | 0x0000_0074 |
| 30 | 21 | settable | HFDET | XTHF 停振检测中断 | 0x0000_0078 |
| 31 | 22 | settable | U7816 | U7816 中断 | 0x0000_007C |
| 32 | 23 | settable | LPUART1 | LPUART1 中断 | 0x0000_0080 |
| 33 | 24 | settable | I2C | I2C 中断 | 0x0000_0084 |
| 34 | 25 | settable | - | - | 0x0000_0088 |
| 35 | 26 | settable | AES | AES 或 TRNG 中断 | 0x0000_008C |
| 36 | 27 | settable | LPTIM | 低功耗定时器中断 | 0x0000_0090 |
| 37 | 28 | settable | DMA | DMA 中断 | 0x0000_0094 |
| 38 | 29 | settable | WKUP | WKUP 引脚中断 | 0x0000_0098 |
| 39 | 30 | settable | OPA1 | OPA1 中断 | 0x0000_009C |
| 40 | 31 | settable | BSTIM | 基本定时器中断 | 0x0000_00A0 |
| 41 | 32 | settable | OPA2 | OPA2 中断 | 0x0000_00A4 |
| 42 | 33 | settable | GPTIM0 | 通用定时器 0 中断 | 0x0000_00A8 |
| 43 | 34 | settable | GPTIM1 | 通用定时器 1 中断 | 0x0000_00AC |
| 44 | 35 | settable | ATIM | 高级定时器中断 | 0x0000_00B0 |
| 45 | 36 | settable | VREF | 1.2V 内部基准电压建立中断 | 0x0000_00B4 |
| 46 | 37 | settable | GPIO | 外部引脚中断 | 0x0000_00B8 |
| 47 | 38 | settable | LPUART0 | LPUART0 中断 | 0x0000_00BC |

表 4-3 CPU 中断向量表

其中WKUPx中断可以接到NMI或者38#入口。通过GPIO模块的GPIO_PINWKEN.WKISEL寄存器来选择中断入口地址。当配置为38#入口时，可以通过PRIMASK将WKUPx中断屏蔽，唤醒后CPU不进入中断服务程序，而是继续从休眠指令处向下执行。

4.3.2 中断优先级

处理器支持 3 个固定的最高优先级及 4 个可编程优先级。当两个相同优先级的异常同时发生，则异常编号较小的异常将被首先执行。

4.3.3 错误处理

处理器只支持一种硬件错误处理方式：HardFault 异常。HardFault 优先级-1，只有 NMI 能对其抢占。

HardFault 的触发原因包含以下几种情况：

| 错误类型 | 错误条件 |
|-------|---------------------------------------|
| 存储器相关 | 总线错误。由于在总线传输中使用了非法地址而产生的总线错误。 |
| | 试图在 XN 区域内执行程序 |
| 程序错误 | 执行未定义的指令 |
| | 试图切换至 ARM 状态 |
| | 试图进行非对齐的存储器访问 在更高优先级异常处理中执行 SVC 指令 |

| | |
|--|--|
| | 执行异常返回时 EXC_RETURN 的值非法 当调试未使能时试图执行 BKPT 指令 |
|--|--|

表 4-4 HardFault 异常类型

FM33L0 的 HardFault 触发原因可以通过寄存器查询，以帮助软件开发者定位错误原因。

4.3.4 锁定 (Lockup)

当处理器在进行 HardFault 处理的过程中发生了另一个 HardFault，或者 NMI 处理期间发生了 HardFault，则处理器将进入锁定状态（停止执行），并输出 LOCKUP 信号，此时芯片将自动复位处理器内核，而不是等待看门狗溢出。

4.4 调试特性

处理器支持以下调试特性

- 程序的暂停、恢复及单步执行
- 访问内核寄存器和特殊寄存器
- 硬件断点 (4 个)
- 软件断点 (不限数量的 BKPT 指令)
- 数据监视点 (1 个)
- 动态非侵入式存储器访问 (无需停止处理器)
- SWD 接口

Cortex-M0+的调试特性是基于 ARM CoreSight 调试架构的, 详情请参考《CoreSight Technology System Design Guide》和《ARM Debug Interface Architecture Specification ADIv5.0 to ADIv5.2》

4.4.1 调试功能引脚

FM33L0 使用 SWD 调试接口, 用户模式下最少仅需 4 线 (NRST, GND, SWIO, SWCLK) 即可实现调试功能。2 线调试引脚可以复用为 GPIO, 其功能由软件选择配置。

NRST 引脚用于复位芯片, 通过 NRST 与 SWD 的配合, 可以使芯片复位后 Halt 在第一条指令处。

调试功能引脚的复用说明参见 I/O 端口章节。

4.4.2 调试状态下的看门狗控制

软件或 Debugger 可以通过 DBG_CR 寄存器配置看门狗打开或关闭。

4.4.3 DEBUG 的复位

内核的 DEBUG 部分仅受上下电复位影响, 其他系统复位源如看门狗、引脚复位、软件复位等, 都不会复位 DAP 电路。这样可以在芯片上电后通过引脚复位使 CPU 内核处于复位状态, 但是调试器仍可以正常与 DAP 建立通信并设置断点, 在复位放开后可以使 CPU 立即进入调试模式。

建议调试器在系统复位时连接内核 (在复位向量处设置断点)。

4.5 寄存器

| 地址 | 名称 | 符号 |
|------------|---|----------|
| 0x40000004 | DEBUG 配置寄存器 (Debug Configuration Register) | DBG_CR |
| 0x40000008 | HardFault 查询寄存器 (HardFault Flag Register) | DBG_HDFR |

4.5.1 DEBUG 配置寄存器 (DBG_CR)

FM33L0 扩展了 DBG_CR 寄存器，用于配置 Debug 状态下的看门狗和定时器。DBG_CR 寄存器可以由 SWD 接口或软件改写。此寄存器仅在 NVR0 的 User Option Bytes 中使能了 MCUDBGEN 的情况下才起作用。

| 名称 | DBG_CR | | | | | | | |
|-----|------------|-------|---------|-------|----------|----------|-------|----------|
| 地址 | 0x40000004 | | | | | | | |
| 位 | Bit31 | Bit30 | Bit29 | Bit28 | Bit27 | Bit26 | Bit25 | Bit24 |
| 位名 | - | | | | | | | |
| 位权限 | U-0 | | | | | | | |
| 位 | Bit23 | Bit22 | Bit21 | Bit20 | Bit19 | Bit18 | Bit17 | Bit16 |
| 位名 | - | | | | | | | |
| 位权限 | U-0 | | | | | | | |
| 位 | Bit15 | Bit14 | Bit13 | Bit12 | Bit11 | Bit10 | Bit9 | Bit8 |
| 位名 | - | | AT_STOP | - | GT1_STOP | GT0_STOP | - | BT_STOP |
| 位权限 | U-0 | | R/W-1 | U-0 | R/W-1 | R/W-1 | U-0 | R/W-1 |
| 位 | Bit7 | Bit6 | Bit5 | Bit4 | Bit3 | Bit2 | Bit1 | Bit0 |
| 位名 | - | | | | | | WWDTS | WDT_STOP |
| 位权限 | U-0 | | | | | | R/W-1 | R/W-1 |

| 位号 | 助记符 | 功能描述 |
|-------|----------|---|
| 31:14 | - | RFU: 未实现, 读为 0 |
| 13 | AT_STOP | Debug 状态下 ATIM 使能控制位 (Stop ATIM under Debug) 1: Debug 时关闭 ATIM 0: Debug 时保持 ATIM 原来状态 |
| 12 | - | RFU: 未实现, 读为 0 |
| 11 | GT1_STOP | Debug 状态下 GPTIM1 使能控制位 (Stop GPTIM1 under Debug) 1: Debug 时关闭 GPTIM1 0: Debug 时保持 GPTIM1 原来状态 |
| 10 | GT0_STOP | Debug 状态下 GPTIM0 使能控制位 (Stop GPTIM0 under Debug) 1: Debug 时关闭 GPTIM0 0: Debug 时保持 GPTIM0 原来状态 |
| 9 | - | RFU: 未实现, 读为 0 |
| 8 | BT_STOP | Debug 状态下 BSTIM 使能控制位 (Stop BSTIM under Debug) 1: Debug 时关闭 BSTIM 0: Debug 时保持 BSTIM 原来状态 |

| 位号 | 助记符 | 功能描述 |
|-----|-----------|---|
| 7:2 | - | RFU: 未实现, 读为 0 |
| 1 | WWDT_STOP | Debug 状态下 WWDT 使能控制位 (Stop WWDT under Debug) 1: Debug 时关闭 WWDT 0: Debug 时保持 WWDT 原来状态 |
| 0 | IWDT_STOP | Debug 状态下 IWDT 使能控制位 (Stop IWDT under Debug) 1: Debug 时关闭 IWDT 0: Debug 时保持 IWDT 开启 |

4.5.2 HardFault 查询寄存器 (DBG_HDFR)

| 名称 | DBG_HDFR | | | | | | | |
|-----|------------|------------------|------------------|---------------|-----------|-----------|-----------------|------------------|
| 地址 | 0x40000008 | | | | | | | |
| 位 | Bit31 | Bit30 | Bit29 | Bit28 | Bit27 | Bit26 | Bit25 | Bit24 |
| 位名 | - | | | | | | | |
| 位权限 | U-0 | | | | | | | |
| 位 | Bit23 | Bit22 | Bit21 | Bit20 | Bit19 | Bit18 | Bit17 | Bit16 |
| 位名 | - | | | | | | | |
| 位权限 | U-0 | | | | | | | |
| 位 | Bit15 | Bit14 | Bit13 | Bit12 | Bit11 | Bit10 | Bit9 | Bit8 |
| 位名 | - | | | | | | | |
| 位权限 | U-0 | | | | | | | |
| 位 | Bit7 | Bit6 | Bit5 | Bit4 | Bit3 | Bit2 | Bit1 | Bit0 |
| 位名 | - | DABORT_ADDR_FLAG | DABORT_RESP_FLAG | SVCUNDEF_FLAG | BKPT_FLAG | TBIT_FLAG | SPECIAL_OP_FLAG | HDF_REQUEST_FLAG |
| 位权限 | U-0 | R/W-0 | R/W-0 | R/W-0 | R/W-0 | R/W-0 | R/W-0 | R/W-0 |

| 位号 | 助记符 | 功能描述 |
|------|------------------|---|
| 31:7 | - | RFU: 未实现, 读为 0 |
| 6 | DABORT_ADDR_FLAG | 地址非对齐访问错误标志, 写 1 清零 (Debug Abort Flag for misaligned Address) 1: 地址非对齐访问错误 0: 未进行地址非对齐访问 |
| 5 | DABORT_RESP_FLAG | 非法地址访问错误标志, 写 1 清零 (Debug Abort Flag for HRESP) 1: 总线传输中访问了非法地址导致 HRESP 为高产生错误 0: 未访问非法地址 |
| 4 | SVCUNDEF_FLAG | SVC instructions 未定义标志, 写 1 清零 (SVC undefined instruction Flag) if the SVCcall priority is lower than the currently activelevel, or if HardFault or NMI is active, or PRIMASK is set, the core should treat SVC instructions as though they were UNDEFINED. |
| 3 | BKPT_FLAG | 执行 BKPT 指令标志, 写 1 清零 (Break point instruction Flag) 1: 执行了 BKPT 指令 0: 未执行 BKPT 指令 |
| 2 | TBIT_FLAG | Thumb-State 标志, 写 1 清零 (Thumb state Flag) 1: 切换到 ARM 状态 |

| 位号 | 助记符 | 功能描述 |
|----|------------------|--|
| | | 0: 处于 Thumb-State |
| 1 | SPECIAL_OP_FLAG | 特殊指令标志, 写 1 清零 (Special OP code Flag) 1: 执行了特殊指令代码, 如试图在 XN 区域内取指 0: 无特殊指令代码被执行 |
| 0 | HDF_REQUEST_FLAG | hardfault 标志位, 任何类型的 hardfault 都会导致该位置位, 写 1 清零 (Hardfault Request Flag) 1: hardfault 请求 0: 无 hardfault 请求 |

5 总线与存储 (Bus and Memory)

5.1 系统总线

FM33L0 总线架构包含以下主要部件:

- 两个 Master
 - Cortex-M0 内核
 - DMA 控制器
- 五个 Slave
 - 内部 Flash 存储器
 - 内部 SRAM 存储器
 - GPIO 控制器模块
 - 系统控制模块
 - AHB-APB 总线转接桥

FM33L0 的系统总线示意图如下, 包含一条 AHB-Lite 总线、一条 APB 总线。

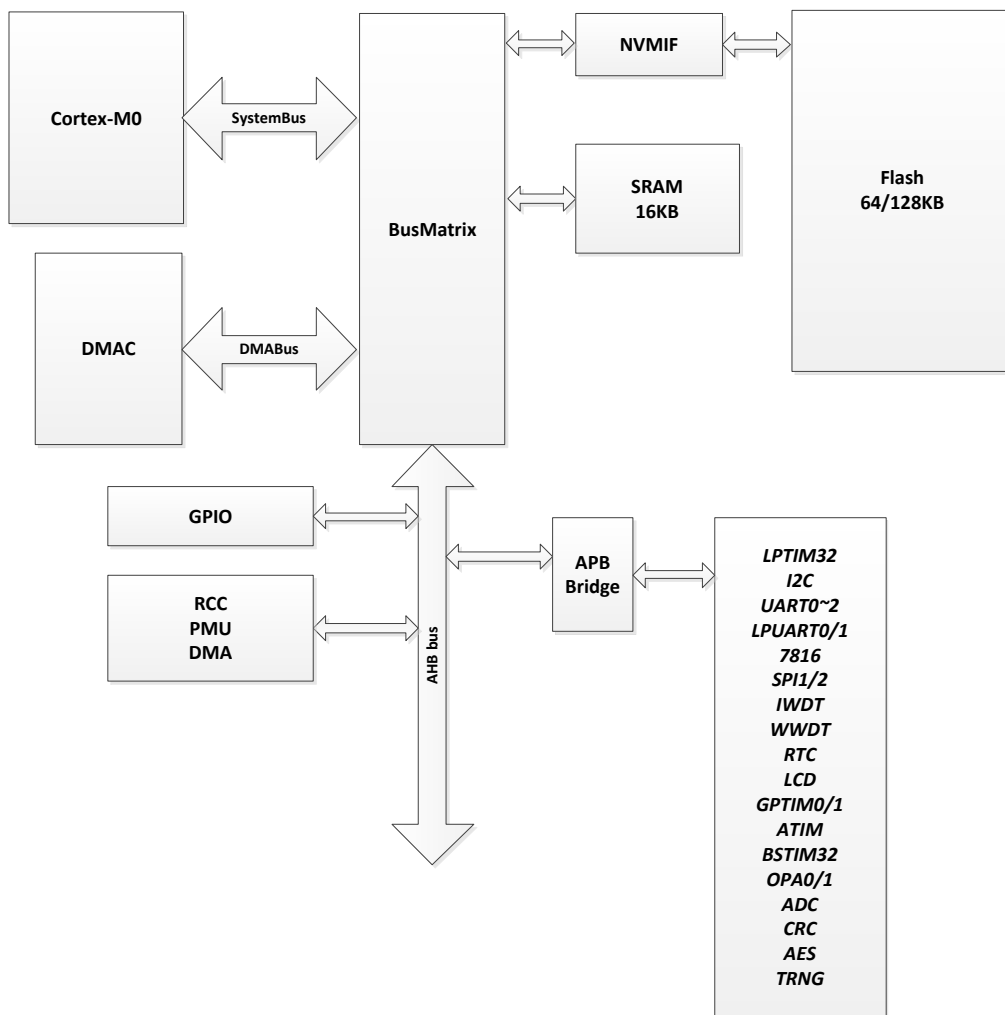


图 5-1 芯片电源结构图

5.2 存储空间分配

5.2.1 概述

Flash 扇区 (Sector) 大小为 512 字节。

Flash 包含 8 个 NVR 扇区，其中 NVR7 和 NVR6 为芯片原厂保留扇区，不对用户开放。NVR5~0 为用户配置扇区，用于保存用户配置信息。NVR 扇区在地址上与 Flash 主区域互相隔离。

当芯片从 Flash 启动时，FM33L02x 的地址空间分配如下图 (128KB Flash, 16KB RAM)：

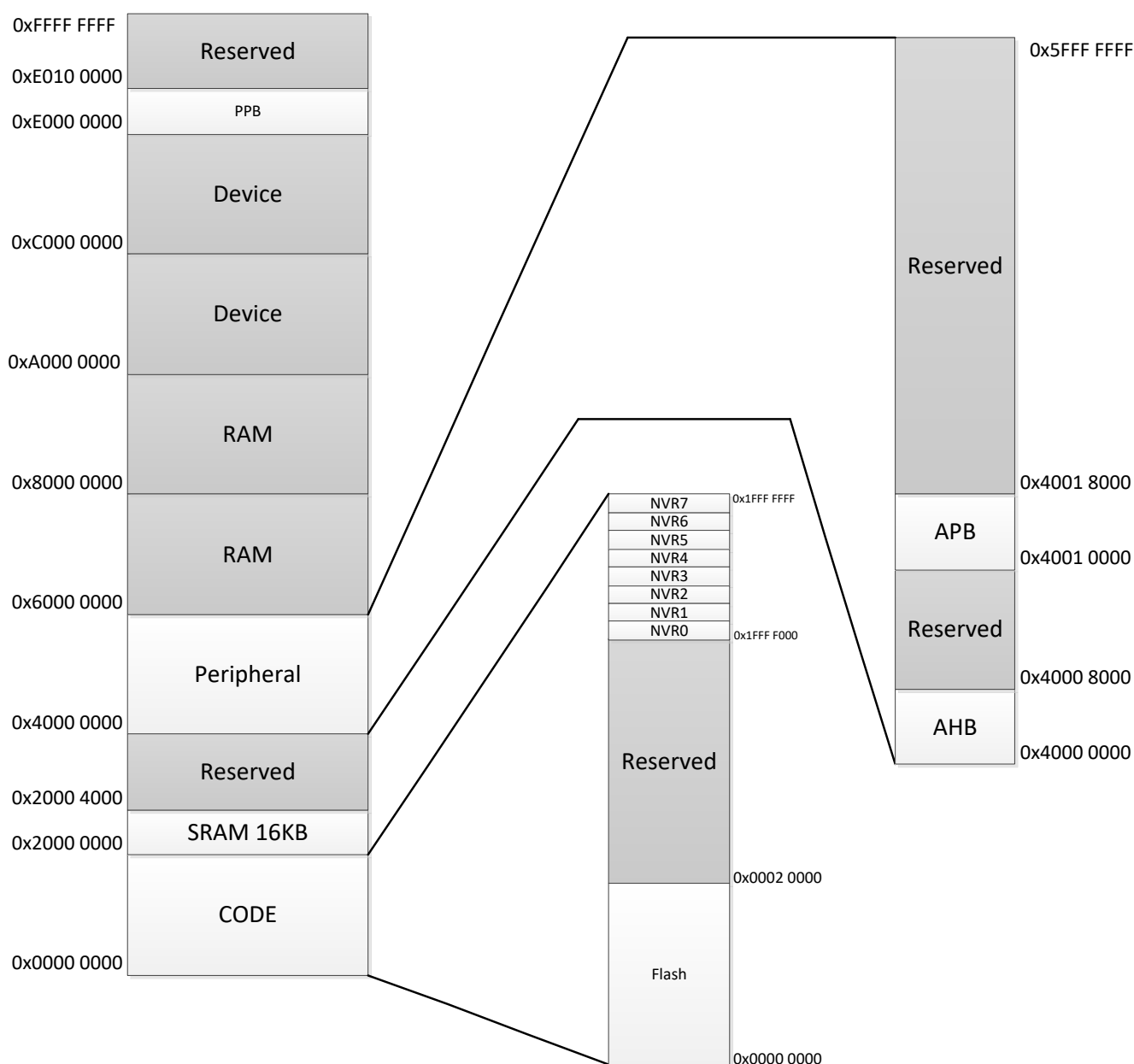


图 5-2 FM33L02x 总线地址

FM33L01x 的总线地址空间分配如下图 (64KB Flash + 16KB RAM) :

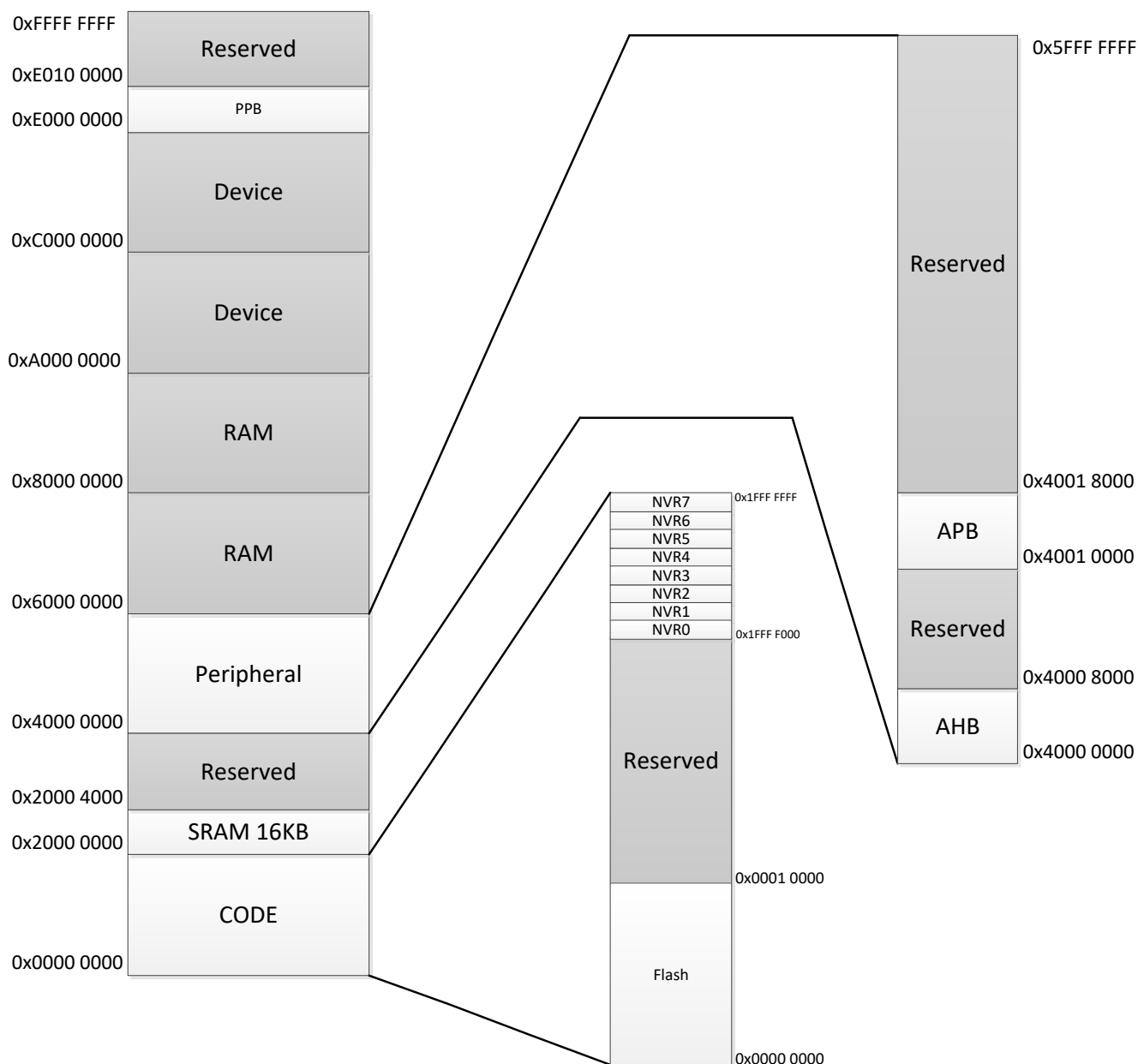


图 5-3 FM33L01x 总线地址

5.2.1 外设模块寄存器地址分配

下表罗列了所有外设模块的地址空间分配范围，每个外设模块占用 1KB 地址空间。

| 总线 | 地址边界 | 空间 | 外设 |
|-------------------------|-------------------------|----------|---|
| AHB | 0x4000_0C00~0x4000_0FFF | 1KB | GPIO |
| | 0x4000_0000~0x4000_03FF | 1KB | SCU, PMU, CMU, RMU |
| | 0x4000_0400~0x4000_07FF | 1KB | DMA |
| | 0x4000_1000~0x4000_13FF | 1KB | NVMIF |
| | 0x0000_0000~0x0001_FFFF | 128KB | Flash main array |
| | 0x1FFF_F000~0x1FFF_FFFF | 4KB | Flash NVR array |
| | 0x2000_0000~0x2000_3FFF | 16KB | SRAM |
| APB | 0x4001_0000~0x4001_03FF | 1KB | CRC |
| | 0x4001_0400~0x4001_07FF | 1KB | LPUART |
| | 0x4001_0800~0x4001_0BFF | 1KB | SPI |
| | 0x4001_0C00~0x4001_0FFF | 1KB | LCD |
| | 0x4001_1000~0x4001_13FF | 1KB | RTC |
| | 0x4001_1400~0x4001_17FF | 1KB | IWDT |
| | 0x4001_1800~0x4001_1BFF | 1KB | WWDT |
| | 0x4001_1C00~0x4001_1FFF | 1KB | ISO7816 |
| | 0x4001_2000~0x4001_23FF | 1KB | UART |
| | 0x4001_2400~0x4001_27FF | 1KB | I2C |
| | 0x4001_2800~0x4001_2BFF | 1KB | ANAC (PDR, BOR, BUFFER, SVD, FDET, OPA, TRNG) |
| | 0x4001_2C00~0x4001_2FFF | 1KB | RAMBIST |
| | 0x4001_3000~0x4001_33FF | 1KB | Reserved |
| | 0x4001_3400~0x4001_37FF | 1KB | LPTIM |
| | 0x4001_3800~0x4001_3BFF | 1KB | AES |
| | 0x4001_3C00~0x4001_3FFF | 1KB | TRNG |
| | 0x4001_4000~0x4001_43FF | 1KB | ATIM |
| | 0x4001_4400~0x4001_47FF | 1KB | GPTIM0 |
| | 0x4001_4800~0x4001_4BFF | 1KB | GPTIM1 |
| | 0x4001_4C00~0x4001_4FFF | 1KB | BSTIM |
| 0x4001_5000~0x4001_53FF | 1KB | ADC | |
| 0x4001_5400~0x4001_57FF | 1KB | BEEPER | |
| 0x4001_5800~0x4001_7FFF | 1KB | Reserved | |

表 5-1 FM33L0 外设地址表

5.3 RAM

RAM 地址空间范围是 0x2000_0000~0x2000_3FFF，软件可以对 SRAM 进行字节、半字、字访问，CPU 和 DMA 都可以以最大系统频率对 SRAM 实现无等待的单周期读写。CPU 也可以从 SRAM 取指执行程序，因此在对程序效率要求高的场合，可以将部分代码导入 SRAM 中，实现最高频率下无等待的执行。

5.4 Flash

FM33L0 使用的 Flash 容量为 32K*32bits，即 128KB；扇区大小 512 字节，main array 共包含 256 个扇区，另有 8 个 NVR 扇区。Flash 支持扇区擦和全擦。

NVR7 和 NVR6 扇区为芯片原厂专用配置扇区，不对用户开放。NVR5~0 开放给用户使用。

5.4.1 Flash 读取

芯片的嵌入式 Flash 可以实现 24MHz 主频下的无等待读取，当芯片工作主频高于 24MHz 时，建议配置寄存器插入 1 个等待周期。CPU 运行在较高频率前，需先根据目标频率设置等待周期，否则可能导致运行错误。

芯片上电复位后，默认运行在 8MHz 主频，没有 Flash 等待周期。

CPU 从 Flash 取指只支持 32bit 小端模式，CPU 读取 Flash 数据支持 byte/half-word/word 访问。

DMA 读取 Flash 只支持 32bit 小端模式。

5.4.2 Flash 编程

5.4.2.1 概述

FM33L0 支持以下 Flash 编程方法：

- 在系统编程 (ISP)：通过复旦微电子专用编程器或者 KEIL 用户界面实施芯片编程，使用 SWD 接口
- 在应用编程 (IAP)：通过 bootloader 代码实现芯片自编程，用户可定义任意串口，可用于实现程序在线升级

5.4.2.2 Flash 擦写时钟

执行 Flash 擦写时使用校准后的 RCHF 时钟，但是系统时钟可以是任意时钟。

Flash 擦写时钟独立于 CPU 时钟，两者之间没有依赖关系。

5.4.2.3 Flash 擦写方法

FM33L0 支持 Flash 擦除操作，以及单次编程和连续编程。

Flash 擦写前须进行 Key 校验，写入顺序错误或写入值错误，或者在 Flash Key 验证正确之前就进行擦除或编程 Flash 操作将会进入错误状态，并产生相应中断。Flash Key 认证错误之后将禁止擦写 Flash 直到下一次复位。而在正常擦写完成后，向 KEY 寄存器写入任意值都会使状态机返回初始的

写保护状态。状态转换如下图：

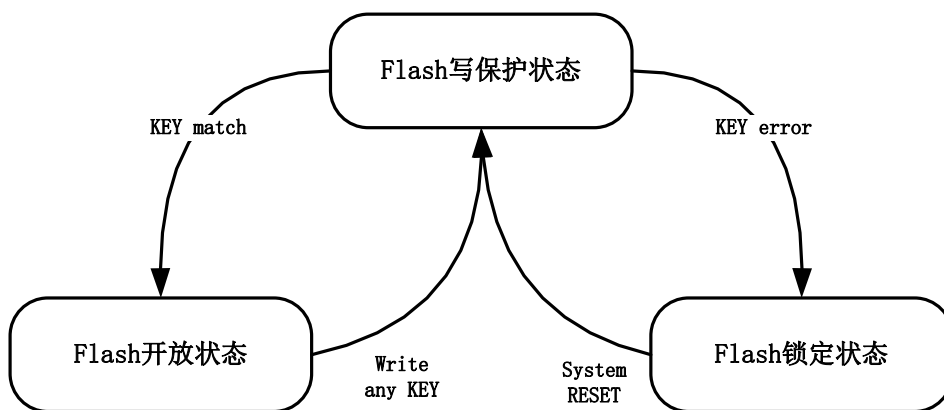


图 5-4 Flash 状态转换

软件可以通过查询 FLSIF.KEYSTA 来确认当前 Key 输入状态，详情参见寄存器说明。

5.4.2.4 全擦操作 (Chip Erase)

全擦操作只能由 SWD 接口启动，软件禁止进行全擦。全擦操作仅擦除 main array，不会擦除 NVR 扇区。SWD 启动全擦操作流程如下：

- 编程器通过 SWD 配置 ERTYPE 寄存器为 10
- 编程器通过 SWD 清除 PREQ 寄存器，置位 EREQ 寄存器
- 编程器通过 SWD 写入 Flash 全擦 Key: 0x9696_9696 和 0x7D7D_7D7D
- SWD 向 Flash 任意地址写擦除请求 0x1234_ABCD
- NVMIF 启动对 Flash 的全擦，并暂停任何 Master 对 Flash 的访问
- 全擦完成后置位中断标志和全擦标志（全擦标志表示 main array 全部擦除，任何对 main array 的编程将清除此标志）
- 软件确认擦除结束后向 FlashKEY 寄存器写任意值恢复写保护

5.4.2.5 扇区擦操作 (Sector Erase)

SWD 和应用代码都可以执行扇区擦。操作流程如下：

- 配置 ERTYPE 寄存器为 00
- 清除 PREQ 寄存器，置位 EREQ 寄存器
- 写入 Flash 块擦 Key: 0x9696_9696 和 0xEAEA_EAEA
- 向需要擦除的扇区内任意地址写擦除请求 0x1234_ABCD

- NVMIF 检查目标扇区是否属于被 ACLOCK 锁定的 Block，如果没有锁定则启动对目标扇区的擦除，如果被锁定则触发错误标志
- 扇区擦完成后置位中断标志
- 软件确认擦除结束后向 FlashKEY 寄存器写任意值恢复写保护

5.4.2.6 单次编程

单次编程由软件发起，通过总线直接写 Flash，每次操作可执行 byte/half-word/word 编程，操作流程如下：

- 清除 EREQ 寄存器，置位 PREQ 寄存器
- 清除连续编程使能寄存器
- 写入 Flash 编程 Key: 0xA5A5_A5A5 和 0xF1F1_F1F1
- 向 Flash 目标地址写数据，如果目标地址被 ACLOCK 锁定，则触发错误标志，如果没有锁定，则执行编程
- Byte 写入直接完成, half-word 写入则由 NVMIF 自动执行 2 次 byte program, word 编程由 NVMIF 执行 4 次 byte program
- 编程完成后置位中断标志
- 软件确认编程结束后向 FlashKEY 寄存器写任意值恢复写保护

5.4.2.7 连续编程

连续编程指通过 DMA 的 Memory 通道一次向 Flash 写入 half-sector (256 字节)。连续编程时 DMA 从 RAM 指定地址读取数据，Flash 目标编程地址必须是 half-sector 对齐的，也就是 Flash 地址低 6 位为 0。采用这种方式时一次编程的数据长度是固定的，主要用于快速大数据量写入。

在启动连续编程期间，DMA 完全占据 Flash 总线，暂停 CPU 对 Flash 的一切访问。连续编程的操作流程如下：

- 清除 EREQ 寄存器，置位 PREQ 寄存器
- 置位连续编程使能寄存器 (DMA 模式使能)
- 向 RAM 中写入 256 字节待编程数据
- 配置 DMA 存储器通道，设定传输方向、读地址和写地址
- 使能 DMA 存储器通道
- 写入 Flash 编程 Key: 0xA5A5_A5A5 和 0xF1F1_F1F1
- 软件触发 DMA 存储器通道，DMA 连续 64 次读取 RAM 并对 Flash 编程，NVMIF 每收到 1 个 word 自动完成 4 次 byte program

- NVMIF 检查被编程扇区是否被 ACLOCK 锁定，如果锁定则触发错误中断并通知 DMA 停止编程
- 256 字节完全编程结束后产生中断，释放 Flash 总线
- 软件确认编程结束后向 FlashKEY 寄存器写任意值恢复写保护

注意：如果 CPU 在 Flash 中取指时进行 Flash 擦写，则 CPU 取指将被暂停，直到擦写操作完成。如果 CPU 跳转到 RAM 中取指运行，则 Flash 擦写不会暂停 CPU 的执行。Flash 擦写过程中，若用户希望在 RAM 中执行代码时仍然能够实时响应中断，应将中断向量表重新映射到 RAM 中。

5.4.3 启动区交换 (BootSwap)

BootSwap主要目的是，防止在系统更新启动代码时出现意外中断（停电、异常复位等），如果此时原来的启动代码已经被擦除，将导致芯片重启后无法正常运行。BootSwap功能通过编程NVR3最低地址word实现。

BootSwap示意图如下：

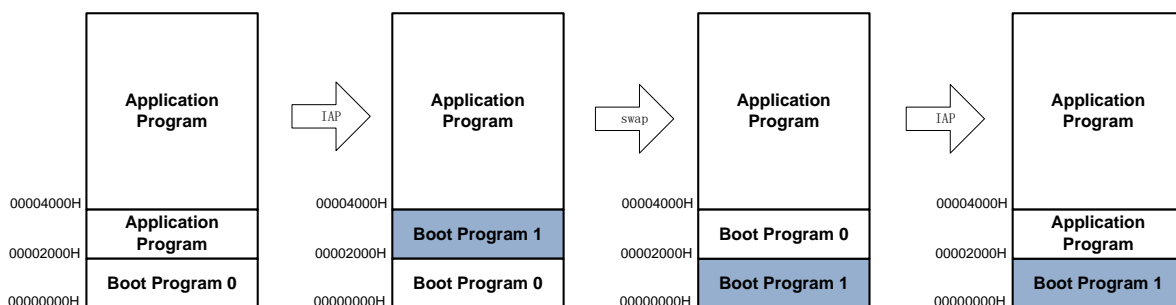


图 5-5 BootSwap 示意图

实现BootSwap功能后，假设启动代码占据0000~1FFF共8KB空间，系统升级时应先将新的启动代码写入2000~3FFF地址，然后使能BootSwap。此时有几种可能性：

- 芯片擦写2000~3FFF地址时掉电，由于原来的启动代码还在，不会影响重启
- 芯片成功写入boot program1，然后使能bootswap并执行软复位，芯片重启后将执行boot program1
- 芯片擦写boot program0时掉电，由于boot program1已经写入，将不影响后续运行

另一种BootSwap应用方法如下图，为了保证可靠的更新启动代码，使用2nd 8KB物理空间作为原来Boot程序的备份，如果编程期间发生异常掉电，则触发BootSwap：

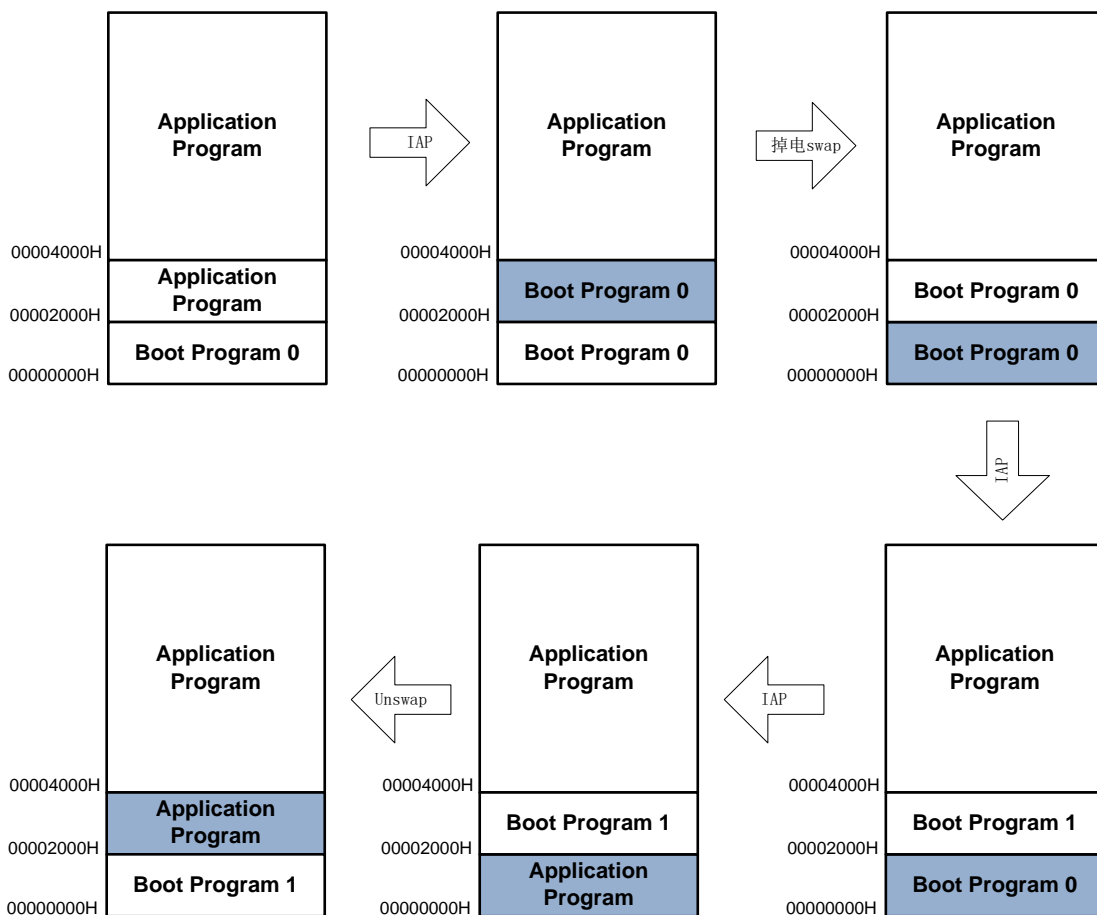


图 5-6 Boot 程序备份

如果启动程序更新期间没有发生异常掉电，则可以不执行软复位，无需真正Swap，仅需在更新原来的Boot程序前使能BootSwap，成功更新后撤销BootSwap即可：

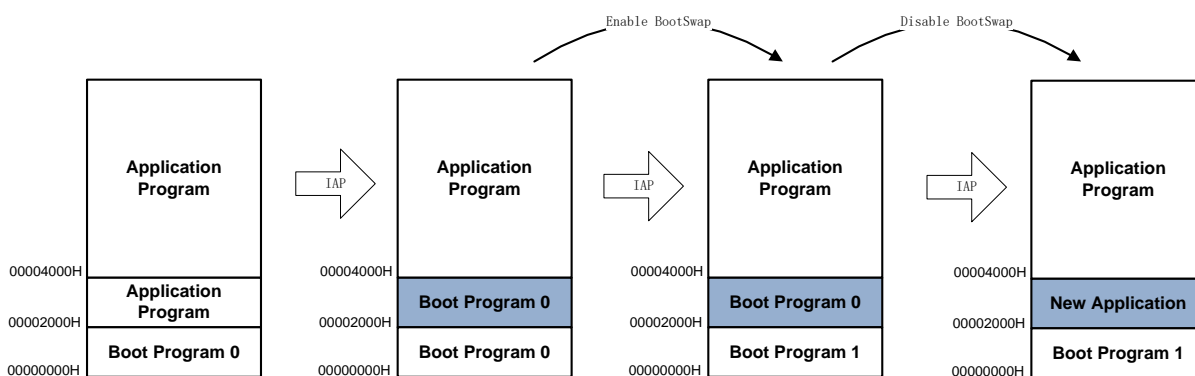


图 5-7 备份升级过程

推荐应用按照如下步骤升级：

- 更新application program
- 如需升级boot，先将新的boot程序写入第二个8KB空间
- 配置NVR0和NVR3，使能BootSwap
- 执行软复位，重启后执行新的boot程序
- 将第二个8KB空间改写为新的应用程序

逻辑地址对Flash物理地址的重映射由NVMIF模块完成，不论程序还是DEBUG都以逻辑地址进行访问。

NVMIF模块中有专门的寄存器标志（FLSIF.BTSF）来表示当前的Boot区是1st 8KB物理地址、还是2nd 8KB物理地址，用于给用户代码查询当前启动情况。

5.4.4 Flash 的内容保护

Flash 内容保护主要用于保护 Flash 中的用户代码、用户数据和用户配置信息被非授权方读取或篡改。

Flash 保护包含两种类型：Debug 接口读取保护（DBRDP-DeBug ReaD Protection）和应用代码权限保护（ACLOCK-Application Code Block Locking）。Flash 保护的 control 通过 NVR5 中的 OPTBYTES 来控制。

5.4.4.1 Debug 接口保护（DBRDP）

DBRDP 的主要目的是防止非授权的第三方通过 debug 接口访问芯片 Flash 内容。

DBRDP 由 NVR5 扇区内的 DBRDPEN 配置字使能或者禁止（0xAA 表示禁止 DBRDP，芯片出厂时默认写为 0xAA）。当 DBRDP 使能时，无法通过 SWD 接口读取或擦写 Flash main array。

退出 DBRDP 的方法：通过 SWD 对 flash 进行全空间擦除，全擦完成后，SWD 可以任意改写 OPTBYTES 禁止 DBRDP，然后复位芯片；复位完成后，芯片将处于无 debug 保护状态。

5.4.4.2 应用代码保护（ACLOCK）

ACLOCK 的主要目的是防止 hacking code 读取或篡改 Flash 中的 application code。通过 ACLOCK 功能，可以设置 CPU 对 Flash 的某些区域只能进行取指操作，不能 read-as-data，也不能擦写。

ACLOCK 以 Block 为单位工作，即对 Flash 保护的颗粒度是 8KB，整个 Flash 包含 16 个 Blocks，对应每个 Block 有 2bit LOCK 信息。LOCK 字默认为 FFFFFFFF，对应 LOCK 位为 11 表示出厂的无保护状态，当对应 LOCK 位为 01 或 10 时，此 Block 禁止 CPU 擦写和读取，只能取指；当 LOCK 位为 00 时，CPU 和 SWD 都不能进行擦写读。芯片出厂时 NVR5 中关闭 ACLOCK 功能，用户需要

通过编程器使能 ACLOCK，并且用户代码编译时要符合 ACLOCK 配置（比如不能将 literal pool 编译到被 LOCK 的 Block）。ACLOCK 在 NVR5 中的定义参见 5.6 章节。

ACLOCK 的功能：

- 无保护：所有 Block 允许取指、读取、改写
- 软件读写保护：指定 Block 允许 CPU 取指，不允许 CPU 和 DMA 读取、擦写
- 软件和 SWD 保护：指定 Block 允许 CPU 取指，不允许 CPU 和 DMA 读取、擦写，不允许 SWD 读取、擦写

| LOCK bit | 软件读取 | 软件取指 | SWD 读取和扇区擦写 |
|----------|------|------|-------------|
| 11 | 允许 | 允许 | 允许 |
| 01/10 | 禁止 | 允许 | 允许 |
| 00 | 禁止 | 允许 | 禁止 |

ACLOCK 信息在芯片复位时 load 到寄存器中，这些寄存器复位值为 11，上电完成后硬件改写成 NVR5 中的数据；软件也可以写 0，但是不能写 1（即软件只能提升保护等级）。

ACLOCK 不使能时，LOCK 寄存器内容无效。

注：ACLOCK 的权限控制针对 Flash 各个 Block，与 DBRDP 相互独立。对于 SWD 接口而言，DBRDP 的优先级高于 ACLOCK，即 DBRDP 被使能后，不论 ACLOCK 是否起效，SWD 都无法访问 Flash。

注：不能使用 ACLOCK 禁止 1st Block 读取，由于 CPU 复位后首先要从 0 地址读取 MSP 指针，锁定第一个 Block 将导致复位后 CPU 无法正常启动。

退出 ACLOCK 的方法：通过 SWD 对 flash 进行全空间擦除，全擦完成后，SWD 可以任意改写 OPTBYTES 禁止 ACLOCK，然后复位芯片；复位完成后，芯片将处于无 ACLOCK 状态。

5.4.4.3 用户模式 Flash 访问权限说明

Flash 空间访问权限分配：

| Flash area | DBRDP | LOCK bits (per Block) ^[3] | Last byte in sector | SWD | Application |
|------------|-------|--------------------------------------|---------------------|------------------|---------------|
| Main array | ON | 11 | x | - | R/E/W/F |
| | | 01/10 | x | - | 对应 Block 只能取指 |
| | | 00 | x | - | 对应 Block 只能取指 |
| | OFF | 11 | x | R/E/W | R/E/W/F |
| | | 01/10 | x | | 对应 Block 只能取指 |
| | | 00 | x | 对应 Block 无法访问 | 对应 Block 只能取指 |
| NVR7,6 | x | x | x | R | R |
| NVR5 | ON | x | x | R ^[2] | R |
| | OFF | x | x | R/E/W | R |
| NVR4 | x | x | x | R/E/W | R |
| NVR3 | x | x | x | R/E/W | R/E/W |
| NVR2,1,0 | x | x | 55 | R/E | R |
| | | | others | R/E/W | R |

表 5-2 Flash 访问权限表

注:

[1] R: Read, E: Erase, W: Write, F: Fetch

[2] 进行 flash 全擦后可以擦写 NVR5

[3] 这里假设 ACLOCKEN 有效。ACLOCKEN 无效的情况下, LOCK bits 不起作用。

5.5 NVR6

NVR6为复旦微电子配置信息区，用户只读。

NVR6的总线地址是0x1FFF_FC00~0x1FFF_FDFF。其中用户相关数据组织格式如下，其中大部分数据采用高低半字互为反码校验的方式保存，软件读取时可以判断数据的合法性。

| AHB地址 | [31:16] | [15:0] | 说明 |
|-------------|-------------|-------------|--|
| 0x1FFF_FC90 | TS_CAL1 | Temperature | 高half-word为3V,30C 下ADC对温度传感器的转换值 低half-word为温度标定时实际温度，比如0x1E00表示30C |
| 0x1FFF_FD08 | ~VREFCAL | VREFCAL | 3V,30C 下ADC对VREF1p2的转换值 |
| 0x1FFF_FD0C | VREFRAW | | VREF1p2实际电压值 |
| 0x1FFF_FD20 | ~RCLPTRIM | RCLPTRIM | RCLP调校值（上电后自动装载） |
| 0x1FFF_FD38 | ~RCHF24TRIM | RCHF24TRIM | RCHF 24MHz调校值 |
| 0x1FFF_FD3C | ~RCHF16TRIM | RCHF16TRIM | RCHF 16MHz调校值 |
| 0x1FFF_FD40 | ~RCHF8TRIM | RCHF8TRIM | RCHF 8MHz调校值（上电后自动装载） |
| 0x1FFF_FD44 | ~RC4MTRIM | RC4MTRIM | RC4M调校值（上电后自动装载） |

表 5-3 NVR6 数据

5.6 NVR5

NVR5 的地址位于 0x1FFF_FA00~0x1FFF_FBFF, 其中部分保留地址用于存放用户配置信息。NVR5 可以在用户模式下改写, 但是只能通过 SWD 接口擦写

| Address | [31:16] | [15:0] |
|-------------|-----------------|----------------|
| 0x1FFF_FA00 | ~OPTBYTE[15:0] | OPTBYTE[15:0] |
| 0x1FFF_FA04 | ~OPTBYTE[31:16] | OPTBYTE[31:16] |
| 0x1FFF_FA08 | LOCK[31:0] | |

表 5-4 NVR5 数据

其中每个地址高低 half-word 都采用正反码校验。OPTBYTE 的定义如下:

| 位号 | 助记符 | 功能描述 | 出厂默认 |
|-------|----------------|---|------|
| 31:24 | BOOTSWAP EN | 启动区交换使能 0x55: 允许启动区交换功能 其他: 禁止启动区交换 | 0xFF |
| 23:16 | DBGCFG | 使能或禁止 MCUIDBGCR 寄存器 0xFF: 使能 MCUIDBGCR 寄存器 其他: 禁止 MCUIDBGCR 寄存器 | 0xFF |
| 15:8 | ACLOCKEN | 应用代码保护使能 0x33: 禁止 ACLOCK 其他: 使能 ACLOCK | 0x33 |
| 7:0 | DBRDPEN | 调试接口访问保护使能 0xAA: 关闭调试接口保护 其他: 使能调试接口保护 | 0xAA |

表 5-5 OPTBYTE 定义

以上信息在上电复位后自动装载到相关配置寄存器中。OPTBYTES 读取过程中如果出现校验失败, 则进入最高等级保护;

LOCK bit 每 2bit 定义 8K block 权限。

LOCK bit 和 Flash 权限锁定地址的对应关系如下表:

| Address | LOCK bits |
|---------------------------|-------------|
| 0x0000_0000 ~ 0x0000_1FFF | LOCK[1:0] |
| 0x0000_2000 ~ 0x0000_3FFF | LOCK[3:2] |
| 0x0000_4000 ~ 0x0000_5FFF | LOCK[5:4] |
| 0x0000_6000 ~ 0x0000_7FFF | LOCK[7:6] |
| 0x0000_8000 ~ 0x0000_9FFF | LOCK[9:8] |
| 0x0000_A000 ~ 0x0000_BFFF | LOCK[11:10] |
| 0x0000_C000 ~ 0x0000_DFFF | LOCK[13:12] |
| 0x0000_E000 ~ 0x0000_FFFF | LOCK[15:14] |
| 0x0001_0000 ~ 0x0001_1FFF | LOCK[17:16] |
| 0x0001_2000 ~ 0x0001_3FFF | LOCK[19:18] |
| 0x0001_4000 ~ 0x0001_5FFF | LOCK[21:20] |
| 0x0001_6000 ~ 0x0001_7FFF | LOCK[23:22] |
| 0x0001_8000 ~ 0x0001_9FFF | LOCK[25:24] |
| 0x0001_A000 ~ 0x0001_BFFF | LOCK[27:26] |
| 0x0001_C000 ~ 0x0001_DFFF | LOCK[29:28] |
| 0x0001_E000 ~ 0x0001_FFFF | LOCK[31:30] |

表 5-6 LOCK 位对应 Flash 地址表

5.7 NVR4

NVR4用于保存用户数据，可以由编程器或仿真器写入，仅支持SWD擦写，软件只读。

5.8 NVR3

此扇区只有一个作用，就是控制BootSwap功能。NVR3总线地址是0x1FFF_F600~0x1FFF_F7FF；Flash内部的物理地址是(NVR=1, A=0x0180~0x01FF)

在NVR5中BOOTSWAPEN=0x55的前提下，可以通过NVR3中最低地址数据内容来进行BootSwap操作。当数据为0x5454_ABAB时，芯片将Flash最低两个8KB空间的逻辑地址互换（注意，ACLOCK只按照逻辑地址处理，不考虑实际物理地址），从而实现启动代码无风险升级。

NVR3中其他地址可由应用存放任意数据。

5.9 NVR2/1/0

这三个NVR扇区开放给用户使用，仅SWD可以擦写，软件可读。

总线地址是0x1FFF_F000~0x1FFF_F5FF，低地址为NVR0，高地址为NVR2，总共1.5KB。

NVR2~0这三个扇区各自的最高地址字节为扇区锁定标志，如果SWD将最高地址字节改写为0x55，则芯片复位后当前扇区被禁止编程，SWD进行扇区擦后，可以重新编程。

不论是否有锁定标志，这几个扇区都是SWD可读和软件可读的。

5.10 寄存器

| 地址 | 名称 | 符号 |
|------------|---|------------|
| 0x40001000 | Flash 读取控制寄存器 (Flash Read Control Register) | FLS_RDCCR |
| 0x40001008 | 用户配置字寄存器 (Flash Option Bytes Register) | FLS_OPTBR |
| 0x4000100C | ACLOCK 寄存器 (Flash Application Code Lock Register) | FLS_ACLOCK |
| 0x40001014 | Flash 擦写控制寄存器 (Flash Erase/Program Control Register) | FLS_EPCR |
| 0x40001018 | Flash Key 输入寄存器 (Flash Key Register) | FLS_KEY |
| 0x4000101C | Flash 中断使能寄存器 (Flash Interrupt Enable Register) | FLS_IER |
| 0x40001020 | Flash 标志寄存器 (Flash Interrupt Status Register) | FLS_ISR |

5.10.1 Flash 读取控制寄存器 (FLS_RDCCR)

| 名称 | FLS_RDCCR | | | | | | | | |
|-----|------------|-------|-------|-------|----------|-------|--------|-------|--|
| 地址 | 0x40001000 | | | | | | | | |
| 位 | Bit31 | Bit30 | Bit29 | Bit28 | Bit27 | Bit26 | Bit25 | Bit24 | |
| 位名 | - | | | | | | | | |
| 位权限 | U-0 | | | | | | | | |
| 位 | Bit23 | Bit22 | Bit21 | Bit20 | Bit19 | Bit18 | Bit17 | Bit16 | |
| 位名 | - | | | | | | | | |
| 位权限 | U-0 | | | | | | | | |
| 位 | Bit15 | Bit14 | Bit13 | Bit12 | Bit11 | Bit10 | Bit9 | Bit8 | |
| 位名 | - | | | | RESERVED | | | | |
| 位权限 | U-0 | | | | R | | | | |
| 位 | Bit7 | Bit6 | Bit5 | Bit4 | Bit3 | Bit2 | Bit1 | Bit0 | |
| 位名 | - | | | | | | WAIT | | |
| 位权限 | U-0 | | | | | | R/W-00 | | |

| 位号 | 助记符 | 功能描述 |
|-------|----------|---|
| 31:12 | - | RFU: 未实现, 读为 0 |
| 11:8 | RESERVED | 保留寄存器, 用户禁止写入 |
| 7:2 | - | RFU: 未实现, 读为 0 |
| 1:0 | WAIT | Flash 读等待周期配置 (Flash access wait cycles) 00/11: 0 wait cycle 01: 1 wait cycle 10: 2 wait cycles CPU 主频小于等于 24MHz 时, 不需要开启 wait; 主频大于 24M 小于 48Mhz 时使能 1 wait |

5.10.2 用户配置字寄存器 (FLS_OPTBR)

| 名称 | FLS_OPTBR | | | | | | | |
|-----|---------------|-------|-------|-------|----------|-------|---------|-------|
| 地址 | 0x40001008 | | | | | | | |
| 位 | Bit31 | Bit30 | Bit29 | Bit28 | Bit27 | Bit26 | Bit25 | Bit24 |
| 位名 | DBGOF F_EN | - | | | | | | |
| 位权限 | R-0 | U-0 | | | | | | |
| 位 | Bit23 | Bit22 | Bit21 | Bit20 | Bit19 | Bit18 | Bit17 | Bit16 |
| 位名 | - | | | | | | | |
| 位权限 | U-0 | | | | | | | |
| 位 | Bit15 | Bit14 | Bit13 | Bit12 | Bit11 | Bit10 | Bit9 | Bit8 |
| 位名 | - | | | | | | BTSEN | |
| 位权限 | U-0 | | | | | | R-01 | |
| 位 | Bit7 | Bit6 | Bit5 | Bit4 | Bit3 | Bit2 | Bit1 | Bit0 |
| 位名 | - | | | | ACLOCKEN | | DBRDPEN | |
| 位权限 | U-0 | | | | R-01 | | R-01 | |

| 位号 | 助记符 | 功能描述 |
|-------|-----------|---|
| 31 | DBGOFF_EN | DBG 控制寄存器使能 (Debug Config Enable) 0: DBG_CR 寄存器使能 1: 屏蔽 DBG_CR 寄存器功能 |
| 30:10 | - | RFU: 未实现, 读为 0 |
| 9:8 | BTSEN | BootSwap 功能使能 (Bootswap Enable) 00/01/11: 禁止 BootSwap 功能 10: 允许 BootSwap |
| 7:4 | - | RFU: 未实现, 读为 0 |
| 3:2 | ACLOCKEN | 应用代码权限锁定使能 (Application Code Lock Enable) 00/01/11: ACLOCK 不使能 10: ACLOCK 使能 |
| 1:0 | DBRDPEN | Debug Port 读取保护使能 (Debug Read Protection Enable) 00/01/11: DBRDP 不使能 10: DBRDP 使能 |

5.10.3 ACLOCK 寄存器 (FLS_ACLOCK)

| 名称 | FLS_ACLOCK | | | | | | | |
|-----|---------------|-------|-------|-------|-------|-------|-------|-------|
| 地址 | 0x4000100C | | | | | | | |
| 位 | Bit31 | Bit30 | Bit29 | Bit28 | Bit27 | Bit26 | Bit25 | Bit24 |
| 位名 | LOCK[31:24] | | | | | | | |
| 位权限 | R/W-1111 1111 | | | | | | | |
| 位 | Bit23 | Bit22 | Bit21 | Bit20 | Bit19 | Bit18 | Bit17 | Bit16 |
| 位名 | LOCK[23:16] | | | | | | | |
| 位权限 | R/W-1111 1111 | | | | | | | |
| 位 | Bit15 | Bit14 | Bit13 | Bit12 | Bit11 | Bit10 | Bit9 | Bit8 |
| 位名 | LOCK[15:8] | | | | | | | |
| 位权限 | R/W-1111 1111 | | | | | | | |
| 位 | Bit7 | Bit6 | Bit5 | Bit4 | Bit3 | Bit2 | Bit1 | Bit0 |
| 位名 | LOCK[7:0] | | | | | | | |

| | |
|-----|---------------|
| 位权限 | R/W-1111 1111 |
|-----|---------------|

| 位号 | 助记符 | 功能描述 |
|------|------|--|
| 31:0 | LOCK | <p>ACLOCK 配置寄存器, 分别用于控制 Block15~Block0 的应用代码读写锁定。每个 Block 大小为 8KB, 每个 Block 使用 2bit 进行权限控制。(Lock bits)</p> <p>11: 当前 Block 允许 SWD 和软件读写</p> <p>01/10: 当前 Block 允许 SWD 读写, 禁止软件读写, 软件可以取指</p> <p>00: 当前 Block 禁止 SWD 读写, 禁止软件读写, 软件可以取指</p> <p>所有 bit 软件只能写 0, 不能写 1。 对应 flash 地址参见表 5-6 LOCK 位对应 Flash 地址表</p> |

5.10.4 Flash 擦写控制寄存器 (FLS_EPCR)

| 名称 | FLS_EPCR | | | | | | | |
|-----|------------|-------|-------|-------|-------|-------|--------|-------|
| 地址 | 0x40001014 | | | | | | | |
| 位 | Bit31 | Bit30 | Bit29 | Bit28 | Bit27 | Bit26 | Bit25 | Bit24 |
| 位名 | - | | | | | | | |
| 位权限 | U-0 | | | | | | | |
| 位 | Bit23 | Bit22 | Bit21 | Bit20 | Bit19 | Bit18 | Bit17 | Bit16 |
| 位名 | - | | | | | | | |
| 位权限 | U-0 | | | | | | | |
| 位 | Bit15 | Bit14 | Bit13 | Bit12 | Bit11 | Bit10 | Bit9 | Bit8 |
| 位名 | - | | | | | | ERTYPE | |
| 位权限 | U-0 | | | | | | R/W-00 | |
| 位 | Bit7 | Bit6 | Bit5 | Bit4 | Bit3 | Bit2 | Bit1 | Bit0 |
| 位名 | - | | | | | | PREQ | EREQ |
| 位权限 | U-0 | | | | | | R/W-0 | R/W-0 |

| 位号 | 助记符 | 功能描述 |
|-------|--------|---|
| 31:10 | - | RFU: 未实现, 读为 0 |
| 9:8 | ERTYPE | <p>Flash 擦除类型配置 (Erase Type)</p> <p>00/11: Sector Erase</p> <p>01: RFU</p> <p>10: Chip Erase (SWD only)</p> |
| 7:2 | - | RFU: 未实现, 读为 0 |
| 1 | PREQ | <p>Program Request</p> <p>软件置位, 硬件完成编程后自动清零</p> |
| 0 | EREQ | <p>Erase Request</p> <p>软件置位, 硬件完成擦除后自动清零</p> |

5.10.5 Flash Key 输入寄存器 (FLS_KEY)

| 名称 | FLS_KEY | | | | | | | |
|-----|------------|-------|-------|-------|-------|-------|-------|-------|
| 地址 | 0x40001018 | | | | | | | |
| 位 | Bit31 | Bit30 | Bit29 | Bit28 | Bit27 | Bit26 | Bit25 | Bit24 |
| 位名 | KEY[31:24] | | | | | | | |
| 位权限 | W-x | | | | | | | |
| 位 | Bit23 | Bit22 | Bit21 | Bit20 | Bit19 | Bit18 | Bit17 | Bit16 |
| 位名 | KEY[23:16] | | | | | | | |
| 位权限 | W-x | | | | | | | |
| 位 | Bit15 | Bit14 | Bit13 | Bit12 | Bit11 | Bit10 | Bit9 | Bit8 |
| 位名 | KEY[15:8] | | | | | | | |
| 位权限 | W-x | | | | | | | |
| 位 | Bit7 | Bit6 | Bit5 | Bit4 | Bit3 | Bit2 | Bit1 | Bit0 |
| 位名 | KEY[7:0] | | | | | | | |
| 位权限 | W-x | | | | | | | |

| 位号 | 助记符 | 功能描述 |
|------|-----|--|
| 31:0 | KEY | Flash 擦写 Key 输入寄存器，软件或者 SWD 在启动擦写前必须正确地在此地址写入合法 KEY 序列。空地址，物理上无寄存器实现。(Flash Key) |

5.10.6 Flash 中断使能寄存器 (FLS_IER)

| 名称 | FLS_IER | | | | | | | | |
|-----|------------|-------|-------|-------|-------|--------|-------|-------|--|
| 地址 | 0x4000101C | | | | | | | | |
| 位 | Bit31 | Bit30 | Bit29 | Bit28 | Bit27 | Bit26 | Bit25 | Bit24 | |
| 位名 | - | | | | | | | | |
| 位权限 | U-0 | | | | | | | | |
| 位 | Bit23 | Bit22 | Bit21 | Bit20 | Bit19 | Bit18 | Bit17 | Bit16 | |
| 位名 | - | | | | | | | | |
| 位权限 | U-0 | | | | | | | | |
| 位 | Bit15 | Bit14 | Bit13 | Bit12 | Bit11 | Bit10 | Bit9 | Bit8 | |
| 位名 | - | | | | | AUTHIE | KEYIE | CKIE | |
| 位权限 | U-0 | | | | | R/W-0 | R/W-0 | R/W-0 | |
| 位 | Bit7 | Bit6 | Bit5 | Bit4 | Bit3 | Bit2 | Bit1 | Bit0 | |
| 位名 | - | | | | | | PRDIE | ERDIE | |
| 位权限 | U-0 | | | | | | R/W-0 | R/W-0 | |

| 位号 | 助记符 | 功能描述 |
|-------|--------|--|
| 31:11 | - | RFU: 未实现, 读为 0 |
| 10 | AUTHIE | Flash 读写权限错误中断使能 (Flash Authentication Error Interrupt Enable) |
| 9 | KEYIE | Flash KEY 错误中断使能 (Flash Key Error Interrupt Enable) |
| 8 | CKIE | 擦写定时时钟错误中断使能 (Erase/Program Clock Error Interrupt Enable) |
| 7:2 | - | RFU: 未实现, 读为 0 |
| 1 | PRDIE | 编程完成标志中断使能 (Program Done Interrupt Enable) |

| 位号 | 助记符 | 功能描述 |
|----|-------|--|
| 0 | ERDIE | 擦写完成标志中断使能 (Erase Done Interrupt Enable) |

5.10.7 Flash 标志寄存器 (FLS_ISR)

| 名称 | FLS_ISR | | | | | | | |
|-----|------------|-------|-------|-------|--------|-------------|--------|-------|
| 地址 | 0x40001020 | | | | | | | |
| 位 | Bit31 | Bit30 | Bit29 | Bit28 | Bit27 | Bit26 | Bit25 | Bit24 |
| 位名 | - | | | | | | | |
| 位权限 | U-0 | | | | | | | |
| 位 | Bit23 | Bit22 | Bit21 | Bit20 | Bit19 | Bit18 | Bit17 | Bit16 |
| 位名 | - | | | | KEYSTA | | | BTSF |
| 位权限 | U-0 | | | | R-000 | | | R-x |
| 位 | Bit15 | Bit14 | Bit13 | Bit12 | Bit11 | Bit10 | Bit9 | Bit8 |
| 位名 | - | | | | | AUTHER R | KEYERR | CKERR |
| 位权限 | U-0 | | | | | R/W-0 | R/W-0 | R/W-0 |
| 位 | Bit7 | Bit6 | Bit5 | Bit4 | Bit3 | Bit2 | Bit1 | Bit0 |
| 位名 | - | | | | | | PRD | ERD |
| 位权限 | U-0 | | | | | | R/W-0 | R/W-0 |

| 位号 | 助记符 | 功能描述 |
|-------|---------|--|
| 31:20 | - | RFU: 未实现, 读为 0 |
| 19:17 | KEYSTA | Flash 擦写 KEY 输入状态 (Flash Key Status) 000: Flash 写保护状态, 未输入 KEY 001: 全擦解锁状态 010: 扇区擦解锁状态 011: 编程解锁状态 100: KEY 错误锁定状态, 需要复位才能解锁 101~111: RFU |
| 16 | BTSF | BootSwap 标志寄存器 (BootSwap Flag) 0: 启动程序区为 Flash 物理地址 0000H~1FFFFH 1: 启动程序区为 Flash 物理地址 2000H~3FFFFH |
| 15:11 | - | RFU: 未实现, 读为 0 |
| 10 | AUTHERR | Flash 读写权限错误, 读取 LOCK 块数据或对 LOCK 块擦写时置位, 软件写 1 清零。(Flash Authentication Error) 1: Flash 访问权限错误 0: Flash 访问没有发生权限错误 |
| 9 | KEYERR | Flash KEY 错误, 硬件置位, 软件写 1 清零 (Flash Key Error) |
| 8 | CKERR | 擦写定时时钟错误, NVMIF 擦写 Flash 时如果 RCHF 未使能, 则触发 CKERR 中断, 软件写 1 清零。(Erase/Program Clock Error) |
| 7:2 | - | RFU: 未实现, 读为 0 |
| 1 | PRD | Program Done, 编程完成标志, 硬件置位, 软件写 1 清零 |
| 0 | ERD | Erase Done, 擦写完成标志, 硬件置位, 软件写 1 清零 |

6 复位管理单元 (RCC-RMU)

6.1 概述

复位电路特点:

- 支持多个复位源, 如上下电复位、看门狗复位、软件复位、引脚复位等
- 上下电复位 BOR、POR 监控主电源供电
- POR 上电复位典型释放电压 1.8V
- BOR 下电复位产生电压软件可配置为 1.75/1.7/1.65/1.6V, 可关闭。
- 低功耗下电复位电路 (PDR), 下电复位电压可配置为 1.25/1.35/1.4/1.5V, 可关闭
- 上下电复位信号经过去抖动和延时, 抗干扰能力强

进入复位状态时, 所有寄存器都恢复到初始值 (除 RTC 内部寄存器); 退出复位状态时, MCU 使用内部 RC 振荡器 (RCHF, 默认频率 8MHz) 作为系统时钟。

6.2 模块框图

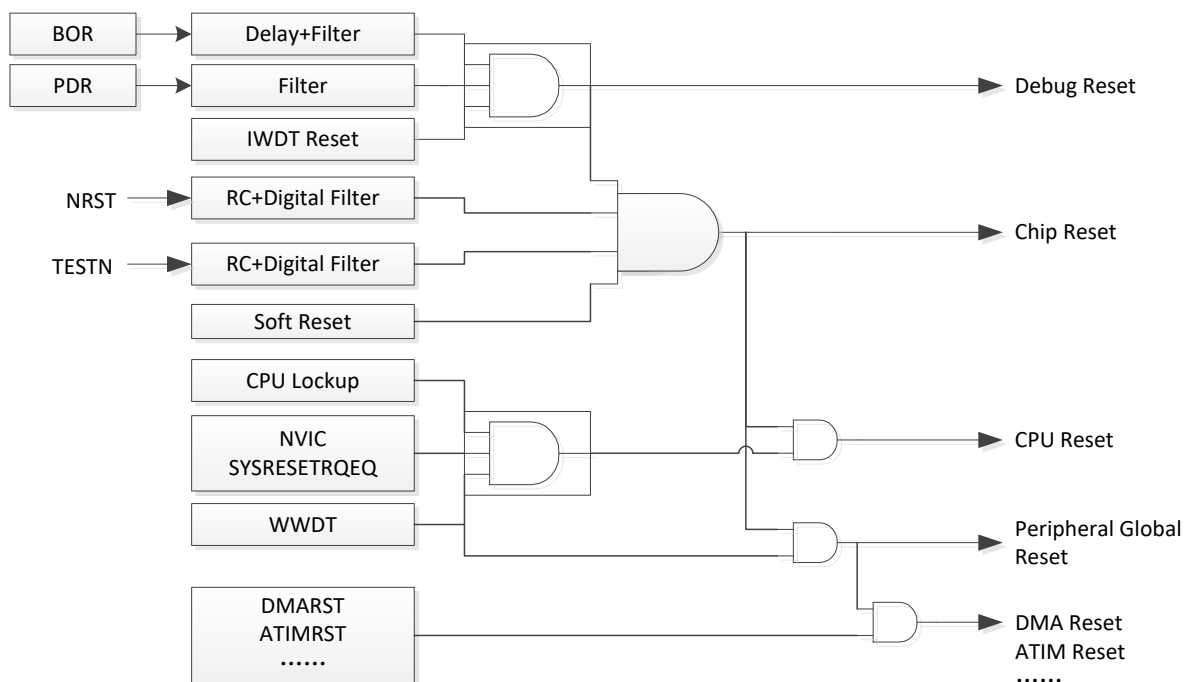


图 6-1 芯片复位结构框图

6.3 上下电复位

上下电复位电路监控 VDD 电源，由 BOR、POR 和低功耗 PDR 组成。下电复位 BOR 复位阈值电压精确度高，但是工作电流较大，因此在不需要精确下电复位阈值的场合，推荐关闭 BOR，仅保留 PDR。

VDD 电源上电期间上电复位信号有效，当 VDD 电压超过 V_{POR} 时，上电复位放开；VDD 跌落到 V_{PDR} 时下电复位有效。为防止电源抖动，保证上电复位电路的抗干扰能力，对上电复位信号进行滤波和延时处理。

V_{POR} 阈值固定为 1.8V，BOR 下电复位阈值和低功耗 PDR 下电复位阈值软件可设置。

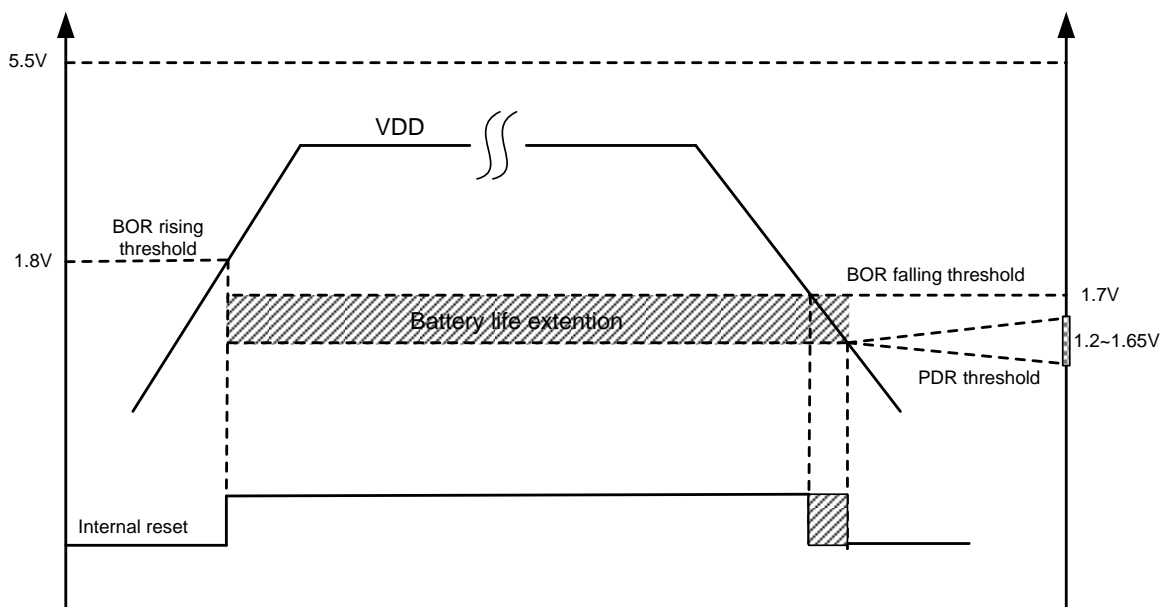


图 6-2 上下电复位示意图

6.4 独立看门狗 (IWDT)

6.4.1 概述

独立看门狗用于监视系统运行，如果 CPU 运行异常，无法定时清狗，则看门狗在溢出后产生全局复位信号，重启系统，以避免系统锁死。独立看门狗在芯片上电后由软件启动，启动后无法关闭，直到芯片发生复位。

为了便于调试，在以下情况下 IWDT 会停止运行：

- 当芯片处于调试模式时，软件可以通过配置 DBG_CR 寄存器在调试过程中暂停 IWDT

IWDT 核心是一个 12bit 向上计数器，复位后从 0 开始递增，计数到 0xFF 后触发 IWDT 复位。IWDT 复位是一个全局复位，效果等同于上下电复位。

IWDT 支持可编程窗口功能，软件只能在允许的窗口内清狗，窗口外清狗将触发 IWDT 复位。

6.4.2 结构框图

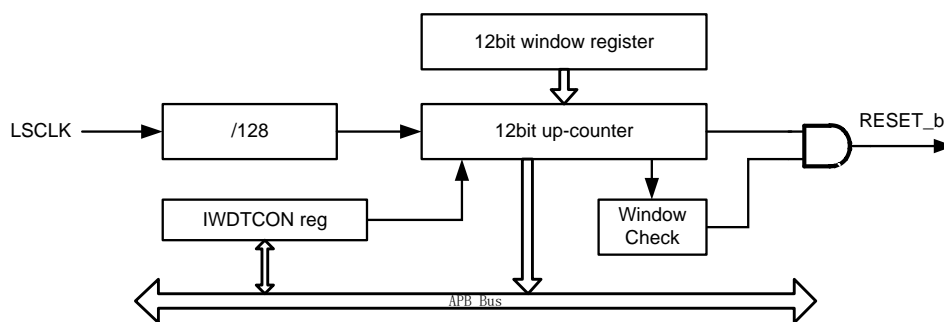


图 6-3 IWDT 结构框图

6.4.3 IWDT 功能描述

CPU 正常运行时，看门狗应使用较短的溢出周期，而在 SLEEP/DEEPSLEEP 等低功耗模式下，为了使芯片尽可能长时间的停留在低功耗模式下，则看门狗应使用较长的溢出周期。

为了兼容两者的不同应用需求，软件可以实时修改 IWDT 的溢出周期配置。为避免不当操作引发不可预计的后果，软件在更新溢出周期配置时应遵循以下操作步骤：

- 确保看门狗正在运行
- 首先进行一次清狗操作
- 随后改写 IWDT_CR.CFG 寄存器，选择合适的溢出周期
- 读 IWDT_CR.CFG，确保写入正确

- 溢出周期更新完毕，CPU 正常运行

IWDT 使用 LSCLK 工作，内部预分频 128，分频后的计数器溢出长度可配置为 1~4096（共 8 个可用档位），溢出时间长度计算公式如下：

$$t_{IWDT} = T_{LSCLK} * 128 * CFG$$

| LSCLK 频率 | 溢出长度配置 | 溢出时间 (ms) |
|----------|--------|-----------|
| 32768Hz | 32 | 125 |
| | 64 | 250 |
| | 128 | 500 |
| | 256 | 1000 |
| | 512 | 2000 |
| | 1024 | 4000 |
| | 2048 | 8000 |
| | 4096 | 16000 |

表 6-1 IWDT 溢出长度

6.4.4 IWDT 窗口功能

IWDT 支持可编程清狗窗口功能。IWDT_WIN 寄存器用于定义允许的清狗窗口，只有当计数器计数值大于等于 IWDT_WIN 的值时，清狗操作才是合法的，在窗口之外清狗将会直接出发 IWDT 复位。

芯片复位后 IWDT_WIN 为全 0，即默认允许软件在任何位置清狗。

软件可以在 IWDT 运行过程中实时修改 IWDT_WIN 寄存器。软件清狗时必须读取并确认当前计数值是否在允许清狗的范围內。

6.5 窗口看门狗 (WWDT) 复位

6.5.1 功能描述

带窗口的看门狗是一个与 CPU 同步运行的看门狗，目的是实时监控 CPU 运行状态，在 CPU 运行异常的情况下复位 CPU 和外设，避免不可预计的后果。低功耗休眠模式下 WWDT 停止运行。

为了保证同步性和实时性，WWDT 使用 CPU 时钟工作，内部有一个预分频电路，以产生同步计数使能信号。

在以下情况时 WWDT 产生 CPU 复位：

- 计数器溢出
- 对 WWDT 清零寄存器写 0xAC 以外的值（可用于触发 CPU 软复位）
- 在窗口关闭期内对 WWDT 清零寄存器写 0xAC

当计数器达到溢出时间的 75%时，会触发一个预警中断。

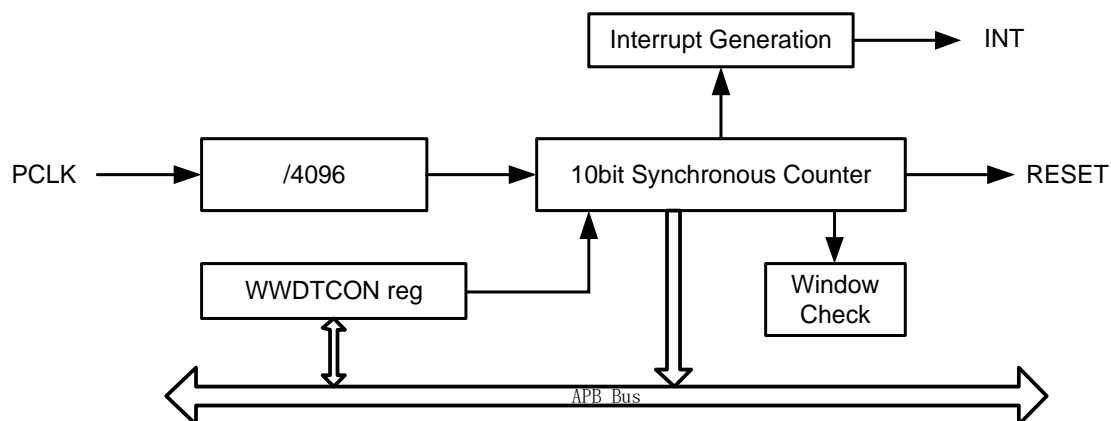


图 6-4 WWDT 结构框图

6.5.2 WWDT 工作方式

WWDT 在芯片复位后默认关闭，软件需对 WWDT_CR 寄存器写入 0x5A 来启动 WWDT。WWDT 启动后，如果软件在 open window 内对 WWDT_CR 写 0xAC，将清零计数器。WWDT 一旦使能后不能关闭，直到下一次复位，WWDT 复位发生后将会关闭 WWDT。

WWDT 使用 PCLK 工作，内部预分频 4096，分频后的计数器溢出长度可配置为 1~1024（共 8 个可用档位），溢出时间长度计算公式如下：

$$t_{WWDT} = T_{APBCLK} * 4096 * N_{CFG}$$

下表为计算示例:

| APBCLK 频率 | 溢出长度配置 | 溢出时间 (ms) |
|-----------|--------|-----------|
| 48MHz | 1 | 0.085 |
| | 4 | 0.341 |
| | 16 | 1.365 |
| | 64 | 5.461 |
| | 128 | 10.922 |
| | 256 | 21.845 |
| | 512 | 43.69 |
| | 1024 | 87.38 |
| 32MHz | 1 | 0.128 |
| | 4 | 0.512 |
| | 16 | 2.048 |
| | 64 | 8.192 |
| | 128 | 16.384 |
| | 256 | 32.768 |
| | 512 | 64.536 |
| | 1024 | 131.072 |
| 24MHz | 1 | 0.17 |
| | 4 | 0.683 |
| | 16 | 2.73 |
| | 64 | 10.92 |
| | 128 | 21.84 |
| | 256 | 43.69 |
| | 512 | 87.38 |
| | 1024 | 174.76 |
| 16MHz | 1 | 0.256 |
| | 4 | 1.024 |
| | 16 | 4.096 |
| | 64 | 16.384 |
| | 128 | 32.768 |
| | 256 | 65.536 |
| | 512 | 129.072 |
| | 1024 | 262.144 |
| 8MHz | 1 | 0.512 |
| | 4 | 2.048 |
| | 16 | 8.192 |
| | 64 | 32.768 |
| | 128 | 65.536 |
| | 256 | 131.072 |
| | 512 | 258.144 |
| | 1024 | 524.288 |

表 6-2 WWDT 溢出长度

WWDT 只允许在 open window 内进行清除，否则将直接触发复位。使能窗口为计数器的后半周期，软件在清零看门狗之前应注意查询计数值。

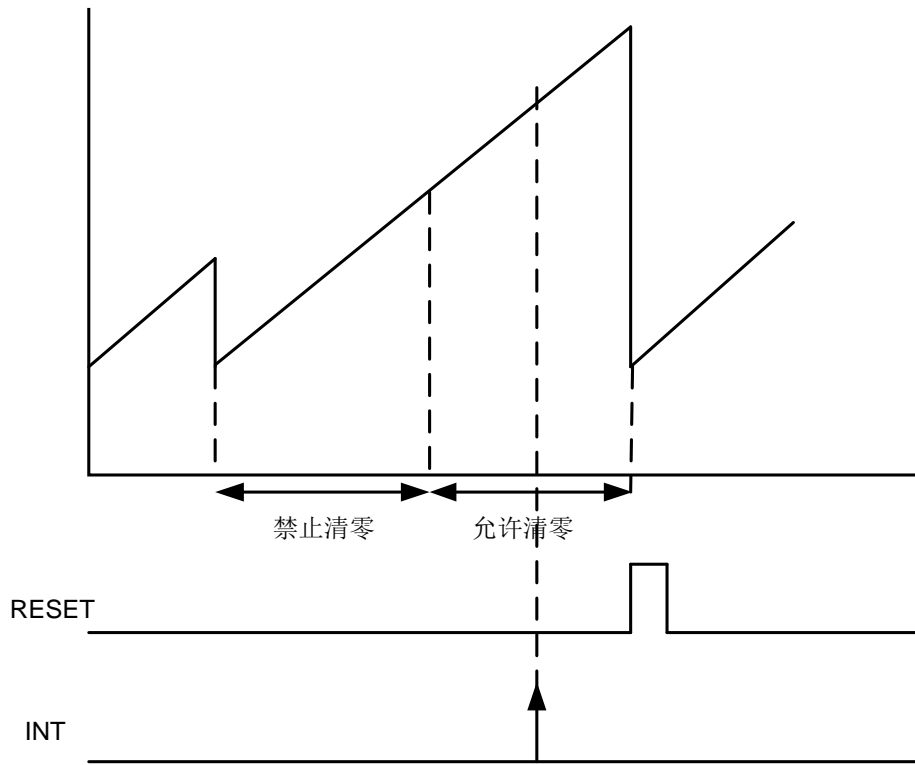


图 6-5 WWDT 窗口示意图

6.6 软件复位

软复位由 CPU 写寄存器发起，操作方式为向 SOFTRST 寄存器写 0x5C5C_AABB。

6.7 NRST 引脚复位

NRST 是芯片专用复位引脚，NRST 保持低电平超过 8ms 后，芯片将进入系统复位，但是并不会复位 DEBUG 逻辑。如果芯片处于低功耗模式，NRST 有效也会使芯片复位退出低功耗模式。

6.8 寄存器

| 地址 | 名称 | 符号 |
|------------|--|------------|
| 0x40012800 | PDR 控制寄存器 (PDR Control Register) | PDR_CR |
| 0x40012804 | BOR 控制寄存器 (BOR Control Register) | BOR_CR |
| 0x40000200 | LOCKUP 复位控制寄存器 (Lockup reset Control Register) | LKP_CR |
| 0x40000204 | 软件复位寄存器 (Software Reset Register) | SOFRST |
| 0x40000208 | 复位标志寄存器 (Reset Flag Register) | RSTFR |
| 0x40011400 | IWDT 清除寄存器 (IWDT Service Register) | IWDT_SERV |
| 0x40011404 | IWDT 配置寄存器 (IWDT Config Register) | IWDT_CR |
| 0x40011408 | IWDT 计数值寄存器 (IWDT Counter Register) | IWDT_CNT |
| 0x4001140C | IWDT 窗口寄存器 (IWDT Window Register) | IWDT_WIN |
| 0x40011410 | IWDT 状态寄存器 (IWDT Status Register) | IWDT_SR |
| 0x40011800 | WWDT 控制寄存器 (WWDT Control Register) | WWDT_CR |
| 0x40011804 | WWDT 配置寄存器 (WWDT Config Register) | WWDT_CFGR |
| 0x40011808 | WWDT 计数值寄存器 (WWDT Counter Register) | WWDT_CNT |
| 0x4001180C | WWDT 中断使能寄存器 (WWDT Interrupt Enable Register) | WWDT_IER |
| 0x40011810 | WWDT 中断标志寄存器 (WWDT Interrupt Status Register) | WWDT_ISR |
| 0x40011814 | WWDT 预分频寄存器 (WWDT Prescaler Register) | WWDT_PSC |
| 0x40000250 | 外设复位使能寄存器 (Peripheral Reset Enable Register) | PRST_EN |
| 0x40000254 | AHB 外设复位寄存器 (AHB Peripherals Reset Control Register) | AHBRST_CR |
| 0x40000258 | APB 外设复位寄存器 1 (APB Peripherals Reset Control Register1) | APBRST_CR1 |
| 0x4000025C | APB 外设复位寄存器 2 (APB Peripherals Reset Control Register2) | APBRST_CR2 |

6.8.1 PDR 控制寄存器 (PDR_CR)

| 名称 | PDR_CR | | | | | | | |
|-----|------------|-------|-------|-------|-------|-------|-------|-------|
| 地址 | 0x40012800 | | | | | | | |
| 位 | Bit31 | Bit30 | Bit29 | Bit28 | Bit27 | Bit26 | Bit25 | Bit24 |
| 位名 | - | | | | | | | |
| 位权限 | U-0 | | | | | | | |

| | | | | | | | | |
|-----|-------|-------|-------|-------|-------|--------|-------|-------|
| 位 | Bit23 | Bit22 | Bit21 | Bit20 | Bit19 | Bit18 | Bit17 | Bit16 |
| 位名 | - | | | | | | | |
| 位权限 | U-0 | | | | | | | |
| 位 | Bit15 | Bit14 | Bit13 | Bit12 | Bit11 | Bit10 | Bit9 | Bit8 |
| 位名 | - | | | | | | | |
| 位权限 | U-0 | | | | | | | |
| 位 | Bit7 | Bit6 | Bit5 | Bit4 | Bit3 | Bit2 | Bit1 | Bit0 |
| 位名 | - | | | | | CFG | | EN |
| 位权限 | U-0 | | | | | R/W-11 | | R/W-1 |

| 位号 | 助记符 | 功能描述 |
|------|-----|--|
| 31:3 | - | RFU: 未实现, 读为 0 |
| 2:1 | CFG | 下电复位电压配置 (Power Down Reset Config) 00—1.5V 01—1.25V (禁止使用) 10—1.35V 11—1.4V (默认) |
| 0 | EN | 下电复位使能 (Power Down Reset Enable) 0: 关闭下电复位 1: 使能下电复位 |

6.8.2 BOR 控制寄存器 (BOR_CR)

| | | | | | | | | |
|-----|------------|-------|-------|-------|-------|--------|-------|---------|
| 名称 | BOR_CR | | | | | | | |
| 地址 | 0x40012804 | | | | | | | |
| 位 | Bit31 | Bit30 | Bit29 | Bit28 | Bit27 | Bit26 | Bit25 | Bit24 |
| 位名 | - | | | | | | | |
| 位权限 | U-0 | | | | | | | |
| 位 | Bit23 | Bit22 | Bit21 | Bit20 | Bit19 | Bit18 | Bit17 | Bit16 |
| 位名 | - | | | | | | | |
| 位权限 | U-0 | | | | | | | |
| 位 | Bit15 | Bit14 | Bit13 | Bit12 | Bit11 | Bit10 | Bit9 | Bit8 |
| 位名 | - | | | | | | | |
| 位权限 | U-0 | | | | | | | |
| 位 | Bit7 | Bit6 | Bit5 | Bit4 | Bit3 | Bit2 | Bit1 | Bit0 |
| 位名 | - | | | | | CFG | | OFF_BOR |
| 位权限 | U-0 | | | | | R/W-01 | | R/W-0 |

| 位号 | 助记符 | 功能描述 |
|------|---------|--|
| 31:3 | - | RFU: 未实现, 读为 0 |
| 2:1 | CFG | 下电复位电压配置 (Brown-Out-Reset Config) 00—1.7V 01—1.6V (默认) 10—1.65V 11—1.75V |
| 0 | OFF_BOR | BOR 使能控制寄存器 (Brown-Out-Reset Disable) 0: 使能 BOR 1: 关闭 BOR |

6.8.3 LOCKUP 复位控制寄存器 (LKP_CR)

| 名称 | LKP_CR | | | | | | | | |
|-----|------------|-------|-------|-------|-------|-------|--------|-------|--|
| 地址 | 0x40000200 | | | | | | | | |
| 位 | Bit31 | Bit30 | Bit29 | Bit28 | Bit27 | Bit26 | Bit25 | Bit24 | |
| 位名 | - | | | | | | | | |
| 位权限 | U-0 | | | | | | | | |
| 位 | Bit23 | Bit22 | Bit21 | Bit20 | Bit19 | Bit18 | Bit17 | Bit16 | |
| 位名 | - | | | | | | | | |
| 位权限 | U-0 | | | | | | | | |
| 位 | Bit15 | Bit14 | Bit13 | Bit12 | Bit11 | Bit10 | Bit9 | Bit8 | |
| 位名 | - | | | | | | | | |
| 位权限 | U-0 | | | | | | | | |
| 位 | Bit7 | Bit6 | Bit5 | Bit4 | Bit3 | Bit2 | Bit1 | Bit0 | |
| 位名 | - | | | | | | RST_EN | - | |
| 位权限 | U-0 | | | | | | R/W-0 | U-0 | |

| 位号 | 助记符 | 功能描述 |
|------|--------|---|
| 31:2 | - | RFU: 未实现, 读为 0 |
| 1 | RST_EN | LOCKUP 复位使能 (Lockup Reset Enable) 1: 使能 CPU LOCKUP 复位 0: 屏蔽 CPU LOCKUP 复位 |
| 0 | - | RFU: 未实现, 读为 0 |

6.8.4 软件复位寄存器 (SOFTRST)

| 名称 | SOFTRST | | | | | | | |
|-----|----------------|-------|-------|-------|-------|-------|-------|-------|
| 地址 | 0x40000204 | | | | | | | |
| 位 | Bit31 | Bit30 | Bit29 | Bit28 | Bit27 | Bit26 | Bit25 | Bit24 |
| 位名 | SOFTRST[31:24] | | | | | | | |
| 位权限 | W | | | | | | | |
| 位 | Bit23 | Bit22 | Bit21 | Bit20 | Bit19 | Bit18 | Bit17 | Bit16 |
| 位名 | SOFTRST[23:16] | | | | | | | |
| 位权限 | W | | | | | | | |
| 位 | Bit15 | Bit14 | Bit13 | Bit12 | Bit11 | Bit10 | Bit9 | Bit8 |
| 位名 | SOFTRST[15:8] | | | | | | | |
| 位权限 | W | | | | | | | |
| 位 | Bit7 | Bit6 | Bit5 | Bit4 | Bit3 | Bit2 | Bit1 | Bit0 |
| 位名 | SOFTRST[7:0] | | | | | | | |
| 位权限 | W | | | | | | | |

| 位号 | 助记符 | 功能描述 |
|------|---------|---|
| 31:0 | SOFTRST | 软件写 0x5C5C_AABB 触发全局复位 (software reset) |

6.8.5 复位标志寄存器 (RSTFR)

| 名称 | RSTFR | | | | | | | |
|-----|------------|-------|------------|------------|------------|------------|------------|------------|
| 地址 | 0x40000208 | | | | | | | |
| 位 | Bit31 | Bit30 | Bit29 | Bit28 | Bit27 | Bit26 | Bit25 | Bit24 |
| 位名 | - | | | | | | | |
| 位权限 | U-0 | | | | | | | |
| 位 | Bit23 | Bit22 | Bit21 | Bit20 | Bit19 | Bit18 | Bit17 | Bit16 |
| 位名 | - | | | | | | | |
| 位权限 | U-0 | | | | | | | |
| 位 | Bit15 | Bit14 | Bit13 | Bit12 | Bit11 | Bit10 | Bit9 | Bit8 |
| 位名 | - | | | | NRSTN_FLAG | TESTN_FLAG | PORN_FLAG | PDRN_FLAG |
| 位权限 | U-0 | | | | R/W-0 | R/W-0 | R/W-0 | R/W-0 |
| 位 | Bit7 | Bit6 | Bit5 | Bit4 | Bit3 | Bit2 | Bit1 | Bit0 |
| 位名 | - | | SOFTN_FLAG | IWDTN_FLAG | - | WWDTN_FLAG | LKUPN_FLAG | NVICN_FLAG |
| 位权限 | U-0 | | R/W-0 | R/W-0 | U-0 | R/W-0 | R/W-0 | R/W-0 |

| 位号 | 助记符 | 功能描述 |
|-------|------------|--|
| 31:12 | RFU | RFU: 未实现, 读为 0 |
| 11 | NRSTN_FLAG | NRST 引脚复位标志, 高有效, 软件写 1 清零 (NRST reset Flag) |
| 10 | TESTN_FLAG | TESTN 引脚复位标志, 高有效, 软件写 1 清零 (TESTN reset Flag) |
| 9 | PORN_FLAG | 上电复位标志, 高有效, 软件写 1 清零 (Power-up-reset Flag) |
| 8 | PDRN_FLAG | 下电复位标志, 高有效, 软件写 1 清零 (Power-down-reset Flag) |
| 7:6 | RFU | RFU: 未实现, 读为 0 |
| 5 | SOFTN_FLAG | 软件复位标志, 高有效, 软件写 1 清零 (Software reset flag) |
| 4 | IWDTN_FLAG | IWDT 复位标志, 高有效, 软件写 1 清零 (IWDT reset flag) |
| 3 | RFU | RFU: 未实现, 读为 0 |
| 2 | WWDTN_FLAG | WWDT 复位标志, 高有效, 软件写 1 清零 (WWDT reset flag) |
| 1 | LKUPN_FLAG | LOOKUP 复位标志, 高有效, 软件写 1 清零 (Lockup reset flag) |
| 0 | NVICN_FLAG | NVIC 复位标志, 高有效, 软件写 1 清零 (NVIC reset flag) |

6.8.6 IWDT 清除寄存器 (IWDT_SERV)

| 名称 | IWDT_SERV | | | | | | | |
|-----|-------------|-------|-------|-------|-------|-------|-------|-------|
| 地址 | 0x40011400 | | | | | | | |
| 位 | Bit31 | Bit30 | Bit29 | Bit28 | Bit27 | Bit26 | Bit25 | Bit24 |
| 位名 | SERV[31:24] | | | | | | | |
| 位权限 | W | | | | | | | |
| 位 | Bit23 | Bit22 | Bit21 | Bit20 | Bit19 | Bit18 | Bit17 | Bit16 |
| 位名 | SERV[23:16] | | | | | | | |
| 位权限 | W | | | | | | | |
| 位 | Bit15 | Bit14 | Bit13 | Bit12 | Bit11 | Bit10 | Bit9 | Bit8 |
| 位名 | SERV[15:8] | | | | | | | |
| 位权限 | W | | | | | | | |
| 位 | Bit7 | Bit6 | Bit5 | Bit4 | Bit3 | Bit2 | Bit1 | Bit0 |
| 位名 | SERV[7:0] | | | | | | | |

| | |
|-----|---|
| 位权限 | W |
|-----|---|

| 位号 | 助记符 | 功能描述 |
|------|------|---|
| 31:0 | SERV | 上电复位后 IWDT 默认关闭, 软件向此寄存器写入 0x1234_5A5A 后启动 IWDT, 此后 IWDT 不可关闭直到下一次芯片复位。 IWDT 启动后, 软件向此地址写入 0x1234_5A5A 时清狗 (IWDT Service Register) |

6.8.7 IWDT 配置寄存器 (IWDT_CR)

| 名称 | IWDT_CR | | | | | | | |
|-----|------------|-------|-------|-------|-------|-------|---------|-------|
| 地址 | 0x40011404 | | | | | | | |
| 位 | Bit31 | Bit30 | Bit29 | Bit28 | Bit27 | Bit26 | Bit25 | Bit24 |
| 位名 | - | | | | | | | |
| 位权限 | U-0 | | | | | | | |
| 位 | Bit23 | Bit22 | Bit21 | Bit20 | Bit19 | Bit18 | Bit17 | Bit16 |
| 位名 | - | | | | | | | |
| 位权限 | U-0 | | | | | | | |
| 位 | Bit15 | Bit14 | Bit13 | Bit12 | Bit11 | Bit10 | Bit9 | Bit8 |
| 位名 | - | | | | | | | |
| 位权限 | U-0 | | | | | | | |
| 位 | Bit7 | Bit6 | Bit5 | Bit4 | Bit3 | Bit2 | Bit1 | Bit0 |
| 位名 | - | | | | | | CFG | |
| 位权限 | U-0 | | | | | | R/W-001 | |

| 位号 | 助记符 | 功能描述 |
|------|-----|--|
| 31:3 | - | RFU: 未实现, 读为 0 |
| 2:0 | CFG | 配置 IWDT 看门狗溢出时间 (IWDT Config) 000: $T_{LSCLK} * 128 * 32$ 001: $T_{LSCLK} * 128 * 64$ 010: $T_{LSCLK} * 128 * 128$ 011: $T_{LSCLK} * 128 * 256$ 100: $T_{LSCLK} * 128 * 512$ 101: $T_{LSCLK} * 128 * 1024$ 110: $T_{LSCLK} * 128 * 2048$ 111: $T_{LSCLK} * 128 * 4096$ |

6.8.8 IWDT 计数值寄存器 (IWDT_CNT)

| 名称 | IWDT_CNT | | | | | | | |
|-----|------------|-------|-------|-------|-------|-------|-------|-------|
| 地址 | 0x40011408 | | | | | | | |
| 位 | Bit31 | Bit30 | Bit29 | Bit28 | Bit27 | Bit26 | Bit25 | Bit24 |
| 位名 | - | | | | | | | |
| 位权限 | U-0 | | | | | | | |
| 位 | Bit23 | Bit22 | Bit21 | Bit20 | Bit19 | Bit18 | Bit17 | Bit16 |
| 位名 | - | | | | | | | |
| 位权限 | U-0 | | | | | | | |
| 位 | Bit15 | Bit14 | Bit13 | Bit12 | Bit11 | Bit10 | Bit9 | Bit8 |

| | | | | | | | | |
|-----|-------------|------|------|------|-----------|------|------|------|
| 位名 | - | | | | CNT[11:8] | | | |
| 位权限 | U-0 | | | | R-0000 | | | |
| 位 | Bit7 | Bit6 | Bit5 | Bit4 | Bit3 | Bit2 | Bit1 | Bit0 |
| 位名 | CNT[7:0] | | | | | | | |
| 位权限 | R-0000 0000 | | | | | | | |

| 位号 | 助记符 | 功能描述 |
|-------|-----|---|
| 31:12 | - | RFU: 未实现, 读为 0 |
| 11:0 | CNT | IWDT 当前计数值, 软件只读 (IWDT Counter Value) 由于计数器工作时钟与 APB 总线为异步关系, 软件读取计数值时应连续读取 2 次以上, 为相同值时才认为是稳定结果 |

6.8.1 IWDT 窗口寄存器 (IWDT_WIN)

| | | | | | | | | |
|-----|---------------|-------|-------|-------|-----------|-------|-------|-------|
| 名称 | IWDT_WIN | | | | | | | |
| 地址 | 0x4001140C | | | | | | | |
| 位 | Bit31 | Bit30 | Bit29 | Bit28 | Bit27 | Bit26 | Bit25 | Bit24 |
| 位名 | - | | | | | | | |
| 位权限 | U-0 | | | | | | | |
| 位 | Bit23 | Bit22 | Bit21 | Bit20 | Bit19 | Bit18 | Bit17 | Bit16 |
| 位名 | - | | | | | | | |
| 位权限 | U-0 | | | | | | | |
| 位 | Bit15 | Bit14 | Bit13 | Bit12 | Bit11 | Bit10 | Bit9 | Bit8 |
| 位名 | - | | | | WIN[11:8] | | | |
| 位权限 | U-0 | | | | R/W-0000 | | | |
| 位 | Bit7 | Bit6 | Bit5 | Bit4 | Bit3 | Bit2 | Bit1 | Bit0 |
| 位名 | WIN[7:0] | | | | | | | |
| 位权限 | R/W-0000 0000 | | | | | | | |

| 位号 | 助记符 | 功能描述 |
|-------|-----|--------------------------|
| 31:12 | - | RFU: 未实现, 读为 0 |
| 11:0 | WIN | IWDT 窗口寄存器 (IWDT Window) |

6.8.1 IWDT 状态寄存器 (IWDT_SR)

| | | | | | | | | |
|-----|------------|-------|-------|-------|-------|-------|-------|-------|
| 名称 | IWDT_SR | | | | | | | |
| 地址 | 0x40011410 | | | | | | | |
| 位 | Bit31 | Bit30 | Bit29 | Bit28 | Bit27 | Bit26 | Bit25 | Bit24 |
| 位名 | - | | | | | | | |
| 位权限 | U-0 | | | | | | | |
| 位 | Bit23 | Bit22 | Bit21 | Bit20 | Bit19 | Bit18 | Bit17 | Bit16 |
| 位名 | - | | | | | | | |
| 位权限 | U-0 | | | | | | | |
| 位 | Bit15 | Bit14 | Bit13 | Bit12 | Bit11 | Bit10 | Bit9 | Bit8 |
| 位名 | - | | | | | | | |
| 位权限 | U-0 | | | | | | | |
| 位 | Bit7 | Bit6 | Bit5 | Bit4 | Bit3 | Bit2 | Bit1 | Bit0 |
| 位名 | - | | | | | | | |
| | BUSY | | | | | | | |

| | | |
|-----|-----|-----|
| 位权限 | U-0 | R-0 |
|-----|-----|-----|

| 位号 | 助记符 | 功能描述 |
|------|------|--|
| 31:1 | - | RFU: 未实现, 读为 0 |
| 0 | BUSY | IWDT 清狗状态标志 (IWDT Busy) 0: CPU 无清狗动作 1: CPU 正在清狗 |

6.8.2 WWDT 控制寄存器 (WWDT_CR)

| 名称 | WWDT_CR | | | | | | | |
|-----|------------|-------|-------|-------|-------|-------|-------|-------|
| 地址 | 0x40011800 | | | | | | | |
| 位 | Bit31 | Bit30 | Bit29 | Bit28 | Bit27 | Bit26 | Bit25 | Bit24 |
| 位名 | - | | | | | | | |
| 位权限 | U-0 | | | | | | | |
| 位 | Bit23 | Bit22 | Bit21 | Bit20 | Bit19 | Bit18 | Bit17 | Bit16 |
| 位名 | - | | | | | | | |
| 位权限 | U-0 | | | | | | | |
| 位 | Bit15 | Bit14 | Bit13 | Bit12 | Bit11 | Bit10 | Bit9 | Bit8 |
| 位名 | - | | | | | | | |
| 位权限 | U-0 | | | | | | | |
| 位 | Bit7 | Bit6 | Bit5 | Bit4 | Bit3 | Bit2 | Bit1 | Bit0 |
| 位名 | CON | | | | | | | |
| 位权限 | W | | | | | | | |

| 位号 | 助记符 | 功能描述 |
|------|-----|---|
| 31:8 | - | RFU: 未实现, 读为 0 |
| 7:0 | CON | 当 CPU 向此地址写入 0x5A 时启动 WWDT 定时器 (WWDT Control) 在启动 WWDT 后, 当 CPU 向此地址写入 0xAC 时清零计数器 |

6.8.3 WWDT 配置寄存器 (WWDT_CFGR)

| 名称 | WWDT_CFGR | | | | | | | |
|-----|------------|-------|-------|-------|-------|---------|-------|-------|
| 地址 | 0x40011804 | | | | | | | |
| 位 | Bit31 | Bit30 | Bit29 | Bit28 | Bit27 | Bit26 | Bit25 | Bit24 |
| 位名 | - | | | | | | | |
| 位权限 | U-0 | | | | | | | |
| 位 | Bit23 | Bit22 | Bit21 | Bit20 | Bit19 | Bit18 | Bit17 | Bit16 |
| 位名 | - | | | | | | | |
| 位权限 | U-0 | | | | | | | |
| 位 | Bit15 | Bit14 | Bit13 | Bit12 | Bit11 | Bit10 | Bit9 | Bit8 |
| 位名 | - | | | | | | | |
| 位权限 | U-0 | | | | | | | |
| 位 | Bit7 | Bit6 | Bit5 | Bit4 | Bit3 | Bit2 | Bit1 | Bit0 |
| 位名 | - | | | | | CFG | | |
| 位权限 | U-0 | | | | | R/W-000 | | |

| 位号 | 助记符 | 功能描述 |
|------|-----|--|
| 31:3 | - | RFU: 未实现, 读为 0 |
| 2:0 | CFG | 配置 WWDT 看门狗溢出时间 (WWDT Config) 000: $T_{PCLK} * 4096 * 1$ 001: $T_{PCLK} * 4096 * 4$ 010: $T_{PCLK} * 4096 * 16$ 011: $T_{PCLK} * 4096 * 64$ 100: $T_{PCLK} * 4096 * 128$ 101: $T_{PCLK} * 4096 * 256$ 110: $T_{PCLK} * 4096 * 512$ 111: $T_{PCLK} * 4096 * 1024$ |

6.8.4 WWDT 计数值寄存器 (WWDT_CNT)

| 名称 | WWDT_CNT | | | | | | | |
|-----|-------------|-------|-------|-------|-------|-------|----------|-------|
| 地址 | 0x40011808 | | | | | | | |
| 位 | Bit31 | Bit30 | Bit29 | Bit28 | Bit27 | Bit26 | Bit25 | Bit24 |
| 位名 | - | | | | | | | |
| 位权限 | U-0 | | | | | | | |
| 位 | Bit23 | Bit22 | Bit21 | Bit20 | Bit19 | Bit18 | Bit17 | Bit16 |
| 位名 | - | | | | | | | |
| 位权限 | U-0 | | | | | | | |
| 位 | Bit15 | Bit14 | Bit13 | Bit12 | Bit11 | Bit10 | Bit9 | Bit8 |
| 位名 | - | | | | | | CNT[9:8] | |
| 位权限 | U-0 | | | | | | R-00 | |
| 位 | Bit7 | Bit6 | Bit5 | Bit4 | Bit3 | Bit2 | Bit1 | Bit0 |
| 位名 | CNT[7:0] | | | | | | | |
| 位权限 | R-0000 0000 | | | | | | | |

| 位号 | 助记符 | 功能描述 |
|-------|-----|---|
| 31:10 | - | RFU: 未实现, 读为 0 |
| 9:0 | CNT | WWDT 计数寄存器值, 软件可通过查询此寄存器了解 WWDT 计时进度 (WWDT Counter value) |

6.8.5 WWDT 中断使能寄存器 (WWDT_IER)

| 名称 | WWDT_IER | | | | | | | |
|-----|------------|-------|-------|-------|-------|-------|-------|-------|
| 地址 | 0x4001180C | | | | | | | |
| 位 | Bit31 | Bit30 | Bit29 | Bit28 | Bit27 | Bit26 | Bit25 | Bit24 |
| 位名 | - | | | | | | | |
| 位权限 | U-0 | | | | | | | |
| 位 | Bit23 | Bit22 | Bit21 | Bit20 | Bit19 | Bit18 | Bit17 | Bit16 |
| 位名 | - | | | | | | | |
| 位权限 | U-0 | | | | | | | |
| 位 | Bit15 | Bit14 | Bit13 | Bit12 | Bit11 | Bit10 | Bit9 | Bit8 |
| 位名 | - | | | | | | | |
| 位权限 | U-0 | | | | | | | |
| 位 | Bit7 | Bit6 | Bit5 | Bit4 | Bit3 | Bit2 | Bit1 | Bit0 |

| | | |
|-----|-----|-------|
| 位名 | - | IE |
| 位权限 | U-0 | R/W-0 |

| 位号 | 助记符 | 功能描述 |
|------|-----|---|
| 31:1 | - | RFU: 未实现, 读为 0 |
| 0 | IE | WWDT 中断使能 (WWDT Interrupt Enable) 0: 中断使能禁止 1: 中断使能打开 |

6.8.6 WWDT 中断标志寄存器 (WWDT_ISR)

| | | | | | | | | |
|-----|------------|-------|-------|-------|-------|-------|-------|-------|
| 名称 | WWDT_ISR | | | | | | | |
| 地址 | 0x40011810 | | | | | | | |
| 位 | Bit31 | Bit30 | Bit29 | Bit28 | Bit27 | Bit26 | Bit25 | Bit24 |
| 位名 | - | | | | | | | |
| 位权限 | U-0 | | | | | | | |
| 位 | Bit23 | Bit22 | Bit21 | Bit20 | Bit19 | Bit18 | Bit17 | Bit16 |
| 位名 | - | | | | | | | |
| 位权限 | U-0 | | | | | | | |
| 位 | Bit15 | Bit14 | Bit13 | Bit12 | Bit11 | Bit10 | Bit9 | Bit8 |
| 位名 | - | | | | | | | |
| 位权限 | U-0 | | | | | | | |
| 位 | Bit7 | Bit6 | Bit5 | Bit4 | Bit3 | Bit2 | Bit1 | Bit0 |
| 位名 | - | | | | | | | IF |
| 位权限 | U-0 | | | | | | | R/W-0 |

| 位号 | 助记符 | 功能描述 |
|------|-----|---|
| 31:1 | - | RFU: 未实现, 读为 0 |
| 0 | IF | WWDT 75%计时中断标志, 写 1 清零 (WWDT Interrupt Flag) 0: 无中断产生 1: 中断标志置位 |

6.8.7 WWDT 预分频寄存器 (WWDT_PSC)

| | | | | | | | | |
|-----|---------------|-------|-------|-------|---------------|-------|-------|-------|
| 名称 | WWDT_PSC | | | | | | | |
| 地址 | 0x40011814 | | | | | | | |
| 位 | Bit31 | Bit30 | Bit29 | Bit28 | Bit27 | Bit26 | Bit25 | Bit24 |
| 位名 | - | | | | | | | |
| 位权限 | U-0 | | | | | | | |
| 位 | Bit23 | Bit22 | Bit21 | Bit20 | Bit19 | Bit18 | Bit17 | Bit16 |
| 位名 | - | | | | | | | |
| 位权限 | U-0 | | | | | | | |
| 位 | Bit15 | Bit14 | Bit13 | Bit12 | Bit11 | Bit10 | Bit9 | Bit8 |
| 位名 | - | | | | DIV_CNT[11:8] | | | |
| 位权限 | U-0 | | | | R/W-0000 | | | |
| 位 | Bit7 | Bit6 | Bit5 | Bit4 | Bit3 | Bit2 | Bit1 | Bit0 |
| 位名 | DIV_CNT[7:0] | | | | | | | |
| 位权限 | R/W-0000 0000 | | | | | | | |

| 位号 | 助记符 | 功能描述 |
|-------|---------|--|
| 31:12 | - | RFU: 未实现, 读为 0 |
| 11:0 | DIV_CNT | WWDT 的 4096 预分频计数器当前计数值, 只读 (WWDT prescaler Divider Counter) |

6.8.8 外设复位使能寄存器 (PRST_EN)

| 名称 | PRST_EN | | | | | | | | |
|-----|------------------|-------|-------|-------|-------|-------|-------|-------|--|
| 地址 | 0x40000250 | | | | | | | | |
| 位 | Bit31 | Bit30 | Bit29 | Bit28 | Bit27 | Bit26 | Bit25 | Bit24 | |
| 位名 | PERHRSTEN[31:24] | | | | | | | | |
| 位权限 | W | | | | | | | | |
| 位 | Bit23 | Bit22 | Bit21 | Bit20 | Bit19 | Bit18 | Bit17 | Bit16 | |
| 位名 | PERHRSTEN[23:16] | | | | | | | | |
| 位权限 | W | | | | | | | | |
| 位 | Bit15 | Bit14 | Bit13 | Bit12 | Bit11 | Bit10 | Bit9 | Bit8 | |
| 位名 | PERHRSTEN[15:8] | | | | | | | | |
| 位权限 | W | | | | | | | | |
| 位 | Bit7 | Bit6 | Bit5 | Bit4 | Bit3 | Bit2 | Bit1 | Bit0 | |
| 位名 | PERHRSTEN[7:0] | | | | | | | | |
| 位权限 | W | | | | | | | | |

| 位号 | 助记符 | 功能描述 |
|------|-----------|--|
| 31:0 | PERHRSTEN | 外设模块复位使能, 32bit 虚寄存器, 只写 (Peripheral Reset Enable) 软件对此地址写 0x1357_9BDF, 使能外设复位功能, 此后可以通过外设模块复位寄存器复位各个模块 软件对此地址写任意其他数据, 将关闭外设复位功能 |

6.8.9 AHB 外设复位寄存器 (AHBRST_CR)

| 名称 | AHBRST_CR | | | | | | | | |
|-----|------------|-------|-------|-------|-------|-------|-------|-------|------------|
| 地址 | 0x40000254 | | | | | | | | |
| 位 | Bit31 | Bit30 | Bit29 | Bit28 | Bit27 | Bit26 | Bit25 | Bit24 | |
| 位名 | - | | | | | | | | |
| 位权限 | U-0 | | | | | | | | |
| 位 | Bit23 | Bit22 | Bit21 | Bit20 | Bit19 | Bit18 | Bit17 | Bit16 | |
| 位名 | - | | | | | | | | |
| 位权限 | U-0 | | | | | | | | |
| 位 | Bit15 | Bit14 | Bit13 | Bit12 | Bit11 | Bit10 | Bit9 | Bit8 | |
| 位名 | - | | | | | | | | |
| 位权限 | U-0 | | | | | | | | |
| 位 | Bit7 | Bit6 | Bit5 | Bit4 | Bit3 | Bit2 | Bit1 | Bit0 | |
| 位名 | - | | | | | | | | DMARS T |
| 位权限 | U-0 | | | | | | | | R/W-0 |

| 位号 | 助记符 | 功能描述 |
|----|-----|------|
|----|-----|------|

| 位号 | 助记符 | 功能描述 |
|------|--------|---|
| 31:1 | - | RFU: 未实现, 读为 0 |
| 0 | DMARST | DMA 模块复位, 软件写 1 复位, 写 0 撤销复位 (DMA Reset) 0: 不复位 1: 复位 |

6.8.10 APB 外设复位寄存器 1 (APBRST_CR1)

| 名称 | | APBRST_CR1 | | | | | | | |
|-----|----------|------------|-------|-------|---------|---------|--------|----------|--|
| 地址 | | 0x40000258 | | | | | | | |
| 位 | Bit31 | Bit30 | Bit29 | Bit28 | Bit27 | Bit26 | Bit25 | Bit24 | |
| 位名 | UART5RST | UART4RST | - | | | | GT1RST | GT0RST | |
| 位权限 | R/W-0 | R/W-0 | U-0 | | | | R/W-0 | R/W-0 | |
| 位 | Bit23 | Bit22 | Bit21 | Bit20 | Bit19 | Bit18 | Bit17 | Bit16 | |
| 位名 | - | | | | | | | LCDRST | |
| 位权限 | U-0 | | | | | | | R/W-0 | |
| 位 | Bit15 | Bit14 | Bit13 | Bit12 | Bit11 | Bit10 | Bit9 | Bit8 | |
| 位名 | - | U7816RST | - | | | SPI2RST | - | | |
| 位权限 | U-0 | R/W-0 | U-0 | | | R/W-0 | U-0 | | |
| 位 | Bit7 | Bit6 | Bit5 | Bit4 | Bit3 | Bit2 | Bit1 | Bit0 | |
| 位名 | - | LPUART0RST | - | | I2C1RST | - | | LPT32RST | |
| 位权限 | U-0 | R/W-0 | U-0 | | R/W-0 | U-0 | | R/W-0 | |

| 位号 | 助记符 | 功能描述 |
|-------|----------|---|
| 31 | UART5RST | UART5 模块复位, 软件写 1 复位, 写 0 撤销复位 (UART5 reset) 0: 不复位 1: 复位 |
| 30 | UART4RST | UART4 模块复位, 软件写 1 复位, 写 0 撤销复位 (UART4 reset) 0: 不复位 1: 复位 |
| 29:26 | - | RFU: 未实现, 读为 0 |
| 25 | GT1RST | GPTIM1 模块复位, 软件写 1 复位, 写 0 撤销复位 (GPTIM1 reset) 0: 不复位 1: 复位 |
| 24 | GT0RST | GPTIM0 模块复位, 软件写 1 复位, 写 0 撤销复位 (GPTIM0 reset) 0: 不复位 1: 复位 |
| 23:17 | - | RFU: 未实现, 读为 0 |
| 16 | LCDRST | LCD 模块复位, 软件写 1 复位, 写 0 撤销复位 (LCD reset) 0: 不复位 1: 复位 |
| 15 | - | RFU: 未实现, 读为 0 |
| 14 | U7816RST | U7816 模块复位, 软件写 1 复位, 写 0 撤销复位 (U7816 reset) 0: 不复位 1: 复位 |

| 位号 | 助记符 | 功能描述 |
|-------|------------|---|
| 13:11 | - | RFU: 未实现, 读为 0 |
| 10 | SPI2RST | SPI2 模块复位, 软件写 1 复位, 写 0 撤销复位 (SPI2 reset) 0: 不复位 1: 复位 |
| 9:7 | - | RFU: 未实现, 读为 0 |
| 6 | LPUART0RST | LPUART0 模块复位, 软件写 1 复位, 写 0 撤销复位 (LPUART0 reset) 0: 不复位 1: 复位 |
| 5:4 | - | RFU: 未实现, 读为 0 |
| 3 | I2C1RST | I2C1 模块复位, 软件写 1 复位, 写 0 撤销复位 (I2C1 reset) 0: 不复位 1: 复位 |
| 2:1 | - | RFU: 未实现, 读为 0 |
| 0 | LPTIM3RST | LPTIM 模块复位, 软件写 1 复位, 写 0 撤销复位 (LPTIM reset) 0: 不复位 1: 复位 |

6.8.11 APB 外设复位寄存器 2 (APBRST_CR2)

| 名称 | APBRST_CR2 | | | | | | | |
|-----|------------|--------|-------|----------|----------|--------|--------|---------|
| 地址 | 0x4000025C | | | | | | | |
| 位 | Bit31 | Bit30 | Bit29 | Bit28 | Bit27 | Bit26 | Bit25 | Bit24 |
| 位名 | ATRST | - | | BTRST | - | | | ADCCRST |
| 位权限 | R/W-0 | U-0 | | R/W-0 | U-0 | | | R/W-0 |
| 位 | Bit23 | Bit22 | Bit21 | Bit20 | Bit19 | Bit18 | Bit17 | Bit16 |
| 位名 | ADCRST | OPARST | - | | | AESRST | CRCRST | RNGRST |
| 位权限 | R/W-0 | R/W-0 | U-0 | | | R/W-0 | R/W-0 | R/W-0 |
| 位 | Bit15 | Bit14 | Bit13 | Bit12 | Bit11 | Bit10 | Bit9 | Bit8 |
| 位名 | - | | | UART1RST | UART0RST | - | | SPI1RST |
| 位权限 | U-0 | | | R/W-0 | R/W-0 | U-0 | R/W-0 | R/W-0 |
| 位 | Bit7 | Bit6 | Bit5 | Bit4 | Bit3 | Bit2 | Bit1 | Bit0 |
| 位名 | LPUART1RST | - | | | | | | |
| 位权限 | R/W-0 | U-0 | | | | | | |

| 位号 | 助记符 | 功能描述 |
|-------|---------|---|
| 31 | ATRST | ATIM 模块复位, 软件写 1 复位, 写 0 撤销复位 (ATIM reset) 0: 不复位 1: 复位 |
| 30:29 | - | RFU: 未实现, 读为 0 |
| 28 | BTRST | BSTIM 模块复位, 软件写 1 复位, 写 0 撤销复位 (BSTIM reset) 0: 不复位 1: 复位 |
| 27:25 | - | RFU: 未实现, 读为 0 |
| 24 | ADCCRST | ADC 控制器复位, 软件写 1 复位, 写 0 撤销复位(ADC controller) |

| 位号 | 助记符 | 功能描述 |
|-------|------------|---|
| | | reset) 0: 不复位 1: 复位 |
| 23 | ADCRST | ADC 模块复位, 软件写 1 复位, 写 0 撤销复位 (ADC reset) 0: 不复位 1: 复位 <i>注: 通过此寄存器直接复位 ADC 模块, 但是不会复位 ADC 校准寄存器, 因此不需要重新启动校准</i> |
| 22 | OPARST | 运放模块 OPA1 和 OPA2 复位, 软件写 1 复位, 写 0 撤销复位 (OPA reset) 0: 不复位 1: 复位 |
| 21:19 | - | RFU: 未实现, 读为 0 |
| 18 | AESRST | AES 模块复位, 软件写 1 复位, 写 0 撤销复位 (AES reset) 0: 不复位 1: 复位 |
| 17 | CRCRST | CRC 模块复位, 软件写 1 复位, 写 0 撤销复位 (CRC reset) 0: 不复位 1: 复位 |
| 16 | RNGRST | RNG 模块复位, 软件写 1 复位, 写 0 撤销复位 (RNG reset) 0: 不复位 1: 复位 |
| 15:13 | - | RFU: 未实现, 读为 0 |
| 12 | UART1RST | UART1 模块复位, 软件写 1 复位, 写 0 撤销复位 (UART1 reset) 0: 不复位 1: 复位 |
| 11 | UART0RST | UART0 模块复位, 软件写 1 复位, 写 0 撤销复位 (UART0 reset) 0: 不复位 1: 复位 |
| 10 | - | RFU: 未实现, 读为 0 |
| 9 | SPI1RST | SPI1 模块复位, 软件写 1 复位, 写 0 撤销复位 (SPI1 reset) 0: 不复位 1: 复位 |
| 8 | UCIRRST | UART 红外调制模块复位, 软件写 1 复位, 写 0 撤销复位 0: 不复位 1: 复位 |
| 7 | LPUART1RST | LPUART1 模块复位, 软件写 1 复位, 写 0 撤销复位 (LPUART1 reset) 0: 不复位 1: 复位 |
| 6:0 | - | RFU: 未实现, 读为 0 |

7 时钟管理单元 (RCC-CMU)

7.1 概述

芯片内包含32.768KHz低频晶体振荡电路(XTLF)、4~32MHz高频晶体振荡器、最高24MHz高频RC振荡器(RCHF)、32KHz低功耗内部环振 (RCLP)、高频晶体振荡器和一个锁相环 (PLL)。芯片内部的时钟产生模块整合这些时钟源，产生各个模块工作所需要的时钟。

特点：

- 系统主时钟可选多个时钟源
- 时钟可在系统运行中实时切换
- 晶体振荡器配备停振检测电路
- 部分外设模块独立工作时钟（与 CPU 和总线时钟解耦）
- CPU 和总线最高频率 48MHz（flash 需要使能 1 个等待周期）

主要时钟源说明：

- RCHF – 高速内部环振，支持8~24Mhz
- XTHF – 外部高频晶振，支持4~32Mhz晶体
- RCLP – 内部低功耗环振，大约32Khz，功耗仅200nA
- XTLF – 外部低频晶振，32768hz，内置反馈电阻
- PLL – 锁相环，可以以RCHF或XTHF为输入，最高输出48Mhz

为优化系统功耗，每个时钟源可以根据需要单独使能或关闭。软件可以灵活选择系统和外设的工作频率和时钟源。通过对上述时钟源的选择和分频，可以得到如下系统工作时钟：

- SYSCLK – 系统根时钟
- AHBCLK – AHB总线时钟，由SYSCLK分频产生
- HCLK/SCLK/DCLK/FCLK – CPU工作时钟，由AHBCLK经过门控产生
- APBCLK – APB总线时钟，由FCLK分频产生
- LSCLK – 内部低频时钟，由XTLF和RCLP选择产生
- ADCCLK – ADC工作时钟，由PLL、XTHF、RCHF和RC4M产生

- FLSEPCLK – Flash擦写控制时钟，用于Flash擦除和编程，由RCHF分频产生

AHBCLK和APBCLK决定了CPU和系统外设工作频率，最高频率可以达到48Mhz。

APB总线上的外设一般是使用APBCLK工作，也有部分外设可以使用APBCLK或者独立于总线频率的时钟来工作。下面罗列了支持独立工作时钟的外设：

- UART0,1和I2C支持以下时钟：
 - APBCLK
 - SYSCLK
 - RCHF
 - RC4M_PSC
- LPTIM和BSTIM支持以下时钟：
 - APBCLK
 - LSCLK
 - RCLP
 - RC4M_PSC
- LPUART0,1支持以下时钟：
 - LSCLK
 - RCHF
 - RC4M_PSC
- RTC, SVD, IWDT, LCD：使用LSCLK
- RNG：使用RCHF

7.2 时钟树结构

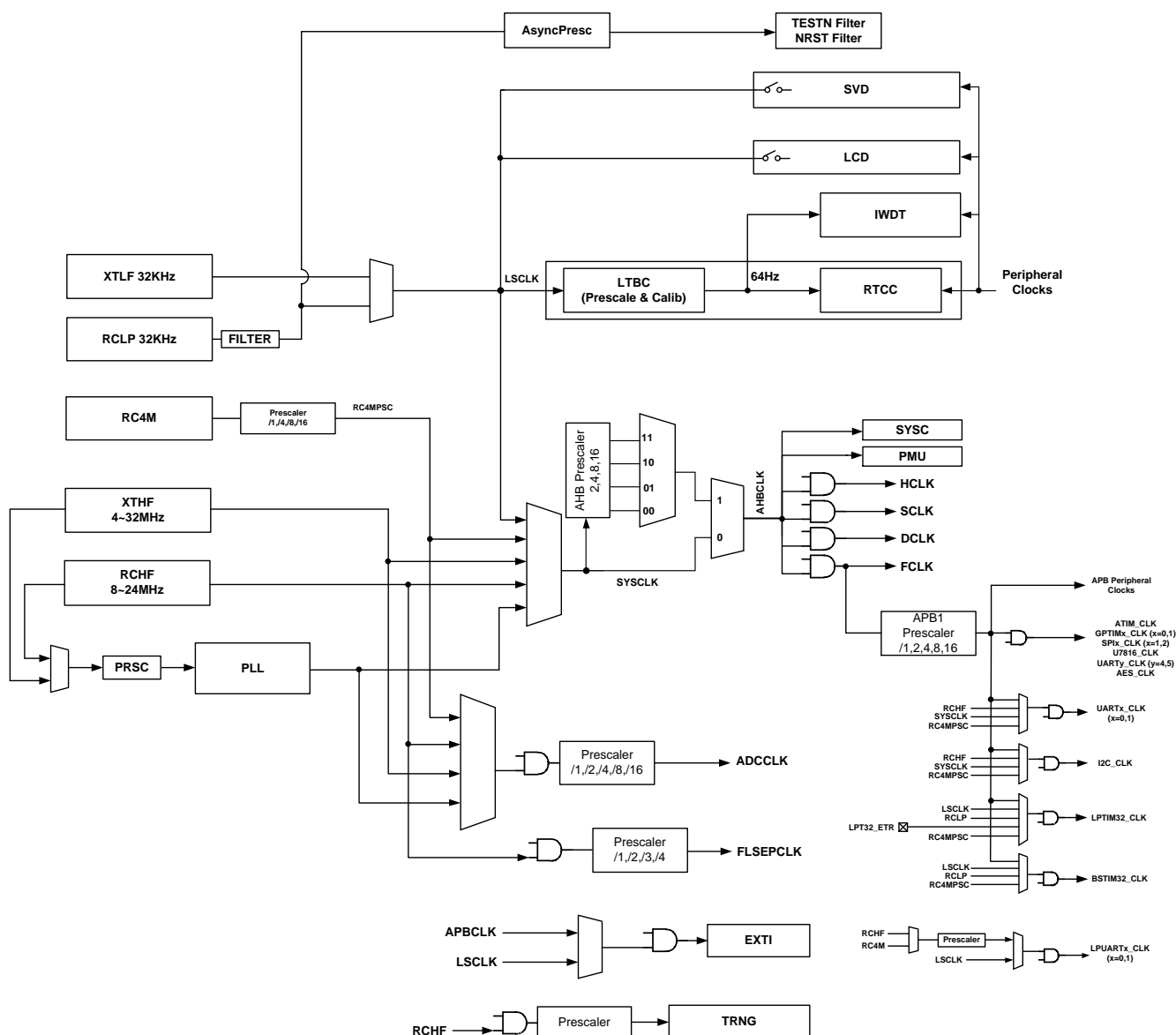


图 7-1 芯片时钟树框图

系统主时钟(AHBCLK)可由XTLF、RCHF、RCLP、PLL及它们的分频时钟产生。上电默认使用8MHz RCHF的不分频时钟作为系统主时钟，各外设模块的时钟可以分别独立控制。芯片工作时可以只打开需要工作的模块时钟，其他模块的时钟可关闭，以节省功耗。APB总线时钟APBCLK可以是 AHBCLK的分频或同频时钟，用于驱动APB总线上的低速外设。

7.2.1 主要时钟说明

| 时钟 | 源头 | 说明 |
|----------------------|------------------------------|---|
| LSCLK | XTLF, RCLP | 32KHz 低频系统时钟, 晶体停振时自动切换到 RCLP 主要用于 RTC、IWDT、引脚滤波、SVD、LCD |
| SYSCLK | RCHF, PLL, RC4M, LSCLK, XTHF | 32K~48MHz, 经过分频后得到 AHBCLK |
| HCLK(AHBCLK) | SYSCLK | AHB 总线时钟, 用于驱动 CPU、RAM、Flash 和高速外设 |
| SCLK | SYSCLK | CPU 内核系统时钟 |
| DCLK | SYSCLK | CPU 内核 Debug 时钟 (当仿真器连接时这个时钟必须活动) |
| FCLK | SYSCLK | Free-Running 时钟, 提供给 CPU 内核 WIC 模块, 以及 APB 桥 |
| APBCLK | FCLK | APB 总线时钟, 用于驱动低速外设, 来自于 FCLK 分频 |
| UARTx_CLK (x=0,1) | APBCLK, RCHF, SYSCLK | UART 工作时钟 (非寄存器时钟) |
| UARTy_CLK (y=4,5) | APBCLK | UART 工作时钟 (非寄存器时钟) |
| 7816_CLK | APBCLK, RCHF, SYSCLK | 7816 工作时钟 (非寄存器时钟) |
| I2C_CLK | APBCLK, RCHF, SYSCLK | I2C 工作时钟 (非寄存器时钟) |
| LPT_CLK | APBCLK, LSCLK, SYSCLK, LPTIN | LPTIM 工作时钟 (非寄存器时钟) |
| ADC_CLK | RCHF, PLL, XTHF, RC4M | ADC 工作时钟 |
| GPTIMx_CLK | APBCLK ETR | GPTIM 工作时钟 (非寄存器时钟) |
| BSTIMx_CLK | APBCLK, LSCLK, RCLP, RC4M | BSTIM 工作时钟 (非寄存器时钟) |
| ATIM_CLK | APBCLK ETR | ATIM 工作时钟 (非寄存器时钟) |

表 7-1 时钟说明表

7.2.2 外设模块的总线时钟和工作时钟

部分外设模块的总线时钟和工作时钟互相独立。

其中总线时钟用于 AHB 或 APB 总线访问, 在软件访问外设的功能寄存器时, 必须先通过外设总线时钟控制寄存器来使能对应的总线时钟。

而外设的工作时钟为外设实际工作使用的时钟, 这个时钟可能不同于 APBCLK 或 AHBCLK, 外设模块工作前, 需要通过外设工作时钟寄存器来选择所需的时钟源, 并打开时钟门控。

而对于工作时钟和总线时钟统一的外设模块, 则仅需使能总线时钟就可以正常工作了。

| 模块 | 总线时钟 | 工作时钟 |
|----------|--------|--------|
| 独立工作时钟外设 | | |
| UART0,1 | APBCLK | APBCLK |
| | | RCHF |

| 模块 | 总线时钟 | 工作时钟 |
|--------------------------------|--------|----------|
| | | SYSCLK |
| I2C | APBCLK | APBCLK |
| | | RCHF |
| | | SYSCLK |
| | | |
| LPUARTx | APBCLK | LSCLK |
| | | RCHF_PSC |
| LPTIM | APBCLK | APBCLK |
| | | LSCLK |
| | | RCLP |
| | | LPTIN |
| BSTIM | APBCLK | APBCLK |
| | | LSCLK |
| | | RCLP |
| | | RC4M_PSC |
| ADC | APBCLK | RC4M |
| | | XTHF |
| | | RCHF |
| | | PLL |
| NVMIF (Flash erase/program) | APBCLK | RCHF |
| EXTI (GPIO) | APBCLK | APBCLK |
| | | LSCLK |
| RNG | APBCLK | RCHF |
| IWDT | APBCLK | LSCLK |
| LCD | APBCLK | LSCLK |
| 非独立工作时钟外设 | | |
| PMU | AHBCLK | |
| DMA | AHBCLK | |
| ATIM | APBCLK | |
| GPTIMx | APBCLK | |
| SPIx | APBCLK | |
| 7816 | APBCLK | |
| UART4,5 | APBCLK | |
| AES | APBCLK | |
| CRC | APBCLK | |
| WWDT | APBCLK | |

表 7-2 外设时钟对照表

7.2.3 系统时钟 (SYSCLK) 选择

软件可以根据需要选择SYSCLK频率和源头，最高不超过48Mhz。系统复位后，SYSCLK默认使用RCHF输出的8Mhz频率。

当软件进行时钟源切换时，必须首先保证目标时钟源已经稳定。比如目标时钟是PLL，则软件必须首先确认PLL已经锁定。而当某一个时钟源被选为系统时钟时，硬件会禁止软件关闭该时钟源。

软件通过SYSCLK_CR.SYSCLKSEL寄存器来选择目标时钟源。

7.2.4 休眠模式下的外设时钟

Sleep/DeepSleep模式下，SYSCLK被关闭，因此在休眠模式下AHBCLK和APBCLK都不工作，所有基于AHBCLK或APBCLK的外设都停止工作。但是，使用独立与总线时钟工作的外设仍可以继续工作，比如UART0/1、LPUART、I2C、LPTIM、BSTIM。

为了让上述外设休眠模式下继续工作，软件需要在休眠前确保上述外设使用SYSCLK和总线时钟以外的时钟工作。

7.3 高频 RC 振荡器(RCHF)

7.3.1 概述

高频RC振荡器典型振荡频率为8MHz，可用作系统主时钟。为满足不同应用对MCU执行速度的需求，高频RC振荡器的输出频率可配置，最高能达到24MHz。RCHF输出频率可以进行调校，调校步长小于0.5%，调校幅度 $\pm 30\%$ ，8MHz和16MHz输出全温区（ $-40\sim+85^{\circ}\text{C}$ ）频率变化小于 $\pm 2\%$ 。

7.3.2 软件使用说明

芯片上电后默认使用RCHF 8MHz时钟工作，硬件电路会自动从Flash读取8MHz校准值，保证8MHz频率在常温下误差小于 $\pm 0.5\%$ 。

如果软件需要使用其他频率，则按照以下步骤操作：

- 改写RCHF_CR.FSEL
- 从Flash的NVR区域(0x1FFF_FD3C、0x1FFF_FD38)读取频率调校值(分别对应16/24MHz)
- 将频率调校值写入RCHF_TR寄存器，即可得到目标频率常温误差小于 $\pm 1\%$

7.4 中频 RC 振荡器(RC4M)

7.4.1 概述

RC4M是一个默认4MHz输出的低功耗环振，其功耗显著小于RCHF，相应的温度系数也较差，主要应用于一些对温度系数要求不高，但是希望芯片运行功耗尽可能低的场合。

- 典型输出4MHz
- 可trim，调校范围 $\pm 30\%$ ，典型步长1%
- 常温校准后，全温区变化小于 $\pm 10\%$
- 典型功耗20uA

7.4.2 RC4M 的使用

RC4M完全由软件控制。其输出可以用做系统时钟、GPTIM计数时钟、LPUART工作时钟、ADC时钟等。允许CPU在LPRUN模式下使用RC4M的分频工作（预分频/4, /8, /16）。

芯片的NVR6中保存了RC4M的频率调校值，软件可以从0x1FFF_FD44地址读取校准值并写入RC4M_TR寄存器。

7.5 低功耗 RC 振荡器(RCLP)

7.5.1 概述

- 典型输出频率为32KHz
- 可trim，调校范围±30%，典型调校步长小于2%
- 全温区变化范围小于±15%。
- 功耗小于200nA@32KHz

7.5.2 RCLP 的使用

RCLP在ACTIVE、LPActive和LPRUN模式下默认开启，不能关闭。

XTLF停振时RCLP强制开启。

无晶体配置下，FDET不会输出停振信号，如果软件关闭RCLP，则IWDT和RTC都停止运行；如果软件希望在休眠模式下保持RCLP运行，则需要保证使能RCLP。

| 功耗模式 | 频率 | 控制说明 |
|-----------------------|----------------|--|
| Active/LPActive/LPRun | 32KHz | 不可关闭 |
| Sleep/DeepSleep | 有晶体：可以保持开启或者关闭 | 根据 RCC.LPM_RCLP_OFF 寄存器的设置，保持 RCLP 使能或者关闭 如果 RCLP 关闭，则 XTLF 停振时根据寄存器配置决定是否自动启动 RCLP 并输出 32KHz |
| | 无晶体：32KHz | 根据 RCC.LPM_RCLP_OFF 寄存器的设置，保持 RCLP 使能或者关闭 |
| Sleep/DeepSleep 唤醒 | 32KHz | 唤醒时总是自动启动 RCLP |

芯片的NVR6中保存了RCLP的频率调校值，软件可以从0x1FFF_FD20地址读取校准值并写入RCLP_TR寄存器。

7.6 低频晶体振荡电路(XTLF)

7.6.1 概述

低频晶体振荡电路通过外接32768Hz晶体提供稳定的振荡源，功耗极低，主要用来给实时时钟(RTC)模块提供输入时钟。XTLF的振荡强度可调，用户可根据需要选择振荡强度，达到振荡能力与功耗的平衡。XTLF的反馈电阻集成在芯片内部，用户需要在振荡引脚上外加负载电容。

芯片内部集成了一个停振检测电路，用来检测XTLF是否停振。一旦检测到XTLF停振，将产生XTLF停振中断，通知CPU及时处理。

软件可以使能或关闭XTLF。为了提高抗干扰能力，采用4bit的XTLF_CR.EN控制位，4bit复位值为0101，必须改写为1010才能关闭XTLF，其他任何数据都会保持XTLF使能。

7.6.2 工作方式

XTLF上电后开始起振，默认使用中等强度，以缩短起振时间，相应的振荡功耗也较大。典型的起振时间小于1s。当振荡器充分起振后，软件可以通过配置寄存器降低振荡功耗。

7.6.3 停振检测

FM33L0带有片上停振检测电路，使能后可以持续检测XTLF输出，当发现XTLF停振时，产生报警中断，软件可以通过LSCATS寄存器决定是否自动将LSCLK切换到RCLP。

当LSCATS=1时，FDET检测到XTLF停振时，硬件会自动使能RCLP并将LSCLK切换为RCLP输出；当LSCATS=0时，停振检测只会产生报警中断，并不会自动切换时钟。

在XTLF停振状态下，软件也可以通过置位LSCATS来切换XTLF。

停振检测电路总是与XTLF同时打开或关闭，无法单独关闭，一旦XTLF使能，停振检测电路就会自动打开；当XTLF关闭时，停振检测也会自动关闭，避免误触发停振报警。

7.7 高频晶体振荡电路(XTHF)

7.7.1 概述

通过外接高频晶体，XTHF能够为MCU提供高精度的高频时钟源。静态和负载电容应尽可能靠近XTHF引脚布置，其中负载电容大小应合理选择，以适配所选用的晶体类型。

XTHF可以适配4~32MHz晶体。软件可以通过XTHFEN寄存器使能或关闭XTHF时钟。

7.7.2 工作方式

XTHF上电后默认关闭。上电复位完成后，软件可以根据需要打开XTHF。由于晶振引脚与GPIO复用，软件使能XTHF前，需要将PC2和PC3引脚配置为模拟功能。

7.7.3 停振检测

FM33L0带有片上停振检测电路，与XTHF电路一起使能或关闭。停振检测使能后可以持续检测XTHF输出，当发现XTHF停振时，会产生报警中断，同时产生高级定时器刹车信号；如果XTHF正在被直接或者间接的用作系统工作时钟（直接指SYSCLK选为XTHF，间接指SYSCLK选为PLL同时PLL使用XTHF为输入参考时钟），则停振信号将自动使能RCHF并将SYSCLK切换到RCHF，以避免高频晶体意外停振导致系统死机。

停振检测电路总是与XTHF同时打开或关闭，无法单独关闭，一旦XTHF使能，停振检测电路就会自动打开；当XTHF关闭时，停振检测也会自动关闭，避免误触发停振报警。

7.8 锁相环(PLL)

7.8.1 概述

锁相环输入参考时钟可以是RCHF或XTHF分频，输入频率范围4~8MHz，最高输出频率可达48MHz。
软件使用PLL作为系统时钟前，需配置输入参考时钟和倍频系数。

7.8.2 应用注意

出于可靠性考虑，软件需注意以下几点：

- 软件选择PLL输入时必须保证RCHF或XTHF为使能状态
- PLL输出选为SYSCLK时不能关闭PLL
- 软件应等待PLL锁定后再将SYSCLK配置为PLL输出

配置PLL输出48MHz，并使系统以48MHz主频运行：

- 配置PLL_CR寄存器，选择输入时钟源和输出时钟频率
- 设置Flash wait cycle为1
- 将AHB时钟选择为PLL输出

7.9 低功耗模式下的时钟源

在低功耗模式下，部分时钟源被硬件强制关闭，而另外一部分时钟源则仍可以保持工作。具体参见下表：

| 时钟源 | LPRUN/Sleep/DeepSleep | 说明 |
|------|-----------------------|-----------|
| RCHF | X | 硬件强制关闭 |
| PLL | X | |
| XTHF | X | |
| RC4M | O | 软件配置使能或关闭 |
| RCLP | O | |
| XTLF | O | |

表 7-3 低功耗模式下的时钟

7.10 休眠唤醒的时钟处理

当芯片从Sleep/DeepSleep/RTCBKP模式下唤醒时，硬件自动打开RCHF并恢复到休眠前的频率输出；同时将SYSCLKSEL寄存器复位成00，将系统时钟选为RCHF，而AHBPRES寄存器不会被复位，保持休眠前的状态；因此芯片唤醒后默认将使用RCHF或者其分频时钟工作。

7.11 寄存器

| 地址 | 名称 | 符号 |
|------------|--|-----------|
| 0x40012838 | 停振检测中断使能寄存器 (XTLF Oscillation Fail Detection Interrupt Enable Register) | FDET_IER |
| 0x4001283C | 停振检测中断标志寄存器 (XTLF Oscillation Fail Detection Interrupt Status Register) | FDET_ISR |
| 0x4000020C | 系统时钟控制寄存器 (System Clock Control Register) | SYSCLK_CR |
| 0x40000210 | RCHF 控制寄存器 (RCHF Control Register) | RCHF_CR |
| 0x40000214 | RC4M 调校寄存器 (RC4M Trim Register) | RC4M_TR |
| 0x40000218 | PLL 控制寄存器 (PLL Control Register) | PLL_CR |
| 0x4000021C | RCLP 控制寄存器 (RCLP Control Register) | RCLP_CR |
| 0x40000220 | RCLP 调校寄存器 (RCLP Trim Register) | RCLP_TR |
| 0x40000224 | XTLF 控制寄存器 (XTLF Control Register) | XTLF_CR |
| 0x40000228 | 外设总线时钟控制寄存器 1 (Peripheral bus Clock Control Register1) | PCLK_CR1 |
| 0x4000022C | 外设总线时钟控制寄存器 2 (Peripheral bus Clock Control Register2) | PCLK_CR2 |
| 0x40000230 | 外设总线时钟控制寄存器 3 (Peripheral bus Clock Control Register3) | PCLK_CR3 |
| 0x40000234 | 外设总线时钟控制寄存器 4 (Peripheral bus Clock Control Register4) | PCLK_CR4 |
| 0x40000244 | AHB Master 控制寄存器 (AHB Master Control Register) | AHBM_CR |
| 0x40000260 | XTHF 控制寄存器 (XTHF Control Register) | XTHF_CR |
| 0x40000264 | RC4M 控制寄存器 (RC4M Control Register) | RC4M_CR |
| 0x40000268 | RCHF 调校寄存器 (RCHF Trim Register) | RCHF_TR |
| 0x4000026C | 外设工作时钟控制寄存器 1 (Peripheral Operation Clock Control Register1) | OPC_CR1 |
| 0x40000270 | 外设工作时钟控制寄存器 2 (Peripheral Operation Clock Control Register2) | OPC_CR2 |

7.11.1 停振检测中断使能寄存器 (FDET_IER)

| 名称 | FDET_IER | | | | | | | |
|-----|------------|-------|-------|-------|-------|-------|-------|-------|
| 地址 | 0x40012838 | | | | | | | |
| 位 | Bit31 | Bit30 | Bit29 | Bit28 | Bit27 | Bit26 | Bit25 | Bit24 |
| 位名 | - | | | | | | | |
| 位权限 | U-0 | | | | | | | |

| | | | | | | | | |
|-----|-------|-------|-------|-------|-------|-------|--------------|----------|
| 位 | Bit23 | Bit22 | Bit21 | Bit20 | Bit19 | Bit18 | Bit17 | Bit16 |
| 位名 | - | | | | | | | |
| 位权限 | U-0 | | | | | | | |
| 位 | Bit15 | Bit14 | Bit13 | Bit12 | Bit11 | Bit10 | Bit9 | Bit8 |
| 位名 | - | | | | | | | |
| 位权限 | U-0 | | | | | | | |
| 位 | Bit7 | Bit6 | Bit5 | Bit4 | Bit3 | Bit2 | Bit1 | Bit0 |
| 位名 | - | | | | | | HFDET_I E | LFDET_IE |
| 位权限 | U-0 | | | | | | R/W-0 | R/W-0 |

| 位号 | 助记符 | 功能描述 |
|------|----------|---|
| 31:2 | - | RFU: 未实现, 读为 0 |
| 1 | HFDET_IE | XTHF 高频检测报警中断使能, 1 有效 (XTHF fail detect interrupt enable) |
| 0 | LFDET_IE | XTLF 低频检测报警中断使能, 1 有效 (XTLF fail detect interrupt enable) |

7.11.2 停振检测中断标志寄存器 (FDET_ISR)

| | | | | | | | | |
|-----|------------|-------|-------|-------|-------|-------|---------|---------|
| 名称 | FDET_ISR | | | | | | | |
| 地址 | 0x4001283C | | | | | | | |
| 位 | Bit31 | Bit30 | Bit29 | Bit28 | Bit27 | Bit26 | Bit25 | Bit24 |
| 位名 | - | | | | | | | |
| 位权限 | U-0 | | | | | | | |
| 位 | Bit23 | Bit22 | Bit21 | Bit20 | Bit19 | Bit18 | Bit17 | Bit16 |
| 位名 | - | | | | | | | |
| 位权限 | U-0 | | | | | | | |
| 位 | Bit15 | Bit14 | Bit13 | Bit12 | Bit11 | Bit10 | Bit9 | Bit8 |
| 位名 | - | | | | | | HFDETO | LFDETO |
| 位权限 | U-0 | | | | | | R-0 | R-0 |
| 位 | Bit7 | Bit6 | Bit5 | Bit4 | Bit3 | Bit2 | Bit1 | Bit0 |
| 位名 | - | | | | | | HFDETIF | LFDETIF |
| 位权限 | U-0 | | | | | | R/W-0 | R/W-0 |

| 位号 | 助记符 | 功能描述 |
|-------|---------|--|
| 31:10 | - | RFU: 未实现, 读为 0 |
| 9 | HFDETO | 高频晶体停振检测模块输出 (XTHF fail detect output) 1: XTHF 未停振 0: XTHF 停振 |
| 8 | LFDETO | 低频晶体停振检测模块输出 (XTLF fail detect output) 1: XTLF 未停振 0: XTLF 停振 |
| 7:2 | - | RFU: 未实现, 读为 0 |
| 1 | HFDETIF | 高频停振检测中断标志寄存器, XTHF 停振时硬件异步置位, 软件写 1 清零; 只有在 HFDETO 不为 0 的情况下才能够清除此寄存器 (XTHF fail detect interrupt flag) |
| 0 | LFDETIF | 低频停振检测中断标志寄存器, XTLF 停振时硬件异步置位, 软 |

| 位号 | 助记符 | 功能描述 |
|----|-----|--|
| | | 件写 1 清零；只有在 LFDETO 不为 0 的情况下才能够清除此寄存器 (XTLF fail detect interrupt flag) |

7.11.3 系统时钟控制寄存器 (SYSCLK_CR)

| 名称 | SYSCLK_CR | | | | | | | | |
|-----|------------|-------|-------|-------|--------|-----------|----------------|-------|--|
| 地址 | 0x4000020C | | | | | | | | |
| 位 | Bit31 | Bit30 | Bit29 | Bit28 | Bit27 | Bit26 | Bit25 | Bit24 | |
| 位名 | - | | | | LSCATS | - | SLP_EN EXTI | - | |
| 位权限 | U-0 | | | | R/W-1 | U-0 | R/W-1 | U-0 | |
| 位 | Bit23 | Bit22 | Bit21 | Bit20 | Bit19 | Bit18 | Bit17 | Bit16 | |
| 位名 | - | | | | | APBPRES | | | |
| 位权限 | U-0 | | | | | R/W-000 | | | |
| 位 | Bit15 | Bit14 | Bit13 | Bit12 | Bit11 | Bit10 | Bit9 | Bit8 | |
| 位名 | RFUI | | - | | | AHBPRES | | | |
| 位权限 | R/W-00 | | U-0 | | | R/W-000 | | | |
| 位 | Bit7 | Bit6 | Bit5 | Bit4 | Bit3 | Bit2 | Bit1 | Bit0 | |
| 位名 | STCLKSEL | | - | | | SYSCLKSEL | | | |
| 位权限 | R/W-00 | | U-0 | | | R/W-000 | | | |

| 位号 | 助记符 | 功能描述 |
|-------|------------|--|
| 31:28 | - | RFU: 未实现, 读为 0 |
| 27 | LSCATS | LSCLK 自动切换使能 (LSCLK automatic switch) 0: 当检测到 XTLF 异常停振时, 不会自动将 LSCLK 切换到 RCLP, 软件可以通过写 XTLFCR.XTLF_BKSW 寄存器手动切换到 RCLP 1: 当检测到 XTLF 异常停振时, 自动使能 RCLP 并将 LSCLK 切换到 RCLP |
| 26 | - | RFU: 未实现, 读为 0 |
| 25 | SLP_ENEXTI | Sleep/DeepSleep 模式下 EXTI 采样设置 (Enable EXTI under Sleep mode) 1: Sleep/DeepSleep 模式下使能外部引脚中断采样 (采样时钟为 LSCLK) 0: Sleep/DeepSleep 模式下禁止外部引脚中断采样 (将无法产生 EXTI 中断) |
| 24:19 | - | RFU: 未实现, 读为 0 |
| 18:16 | APBPRES | APB 时钟分频选择 (APB bus clock Prescaler) 0xx: 不分频 100: 2 分频 101: 4 分频 110: 8 分频 111: 16 分频 |
| 15:14 | RFUI | 读为 0 |
| 13:11 | - | RFU: 未实现, 读为 0 |
| 10:8 | AHBPRES | AHB 时钟分频选择 (AHB bus clock Prescaler) 0xx: 不分频 |

| 位号 | 助记符 | 功能描述 |
|-----|-----------|--|
| | | 100: 2 分频 101: 4 分频 110: 8 分频 111: 16 分频 |
| 7:6 | STCLKSEL | CPU 内核 systick 工作时钟选择 (Systick clock select) 00: SCLK 01: LSCLK 10: RC4M 11: SYSCLK |
| 5:3 | - | RFU: 未实现, 读为 0 |
| 2:0 | SYSCLKSEL | 系统时钟源选择 (System clock select) 000: RCHF 001: XTDF 010: PLL 011: RCHF 100: RC4MPSC 101,110,111: LSCLK |

7.11.4 RCHF 控制寄存器 (RCHF_CR)

| 名称 | RCHF_CR | | | | | | | |
|-----|------------|-------|-------|-------|----------|-------|-------|-------|
| 地址 | 0x40000210 | | | | | | | |
| 位 | Bit31 | Bit30 | Bit29 | Bit28 | Bit27 | Bit26 | Bit25 | Bit24 |
| 位名 | - | | | | | | | |
| 位权限 | U-0 | | | | | | | |
| 位 | Bit23 | Bit22 | Bit21 | Bit20 | Bit19 | Bit18 | Bit17 | Bit16 |
| 位名 | - | | | | FSEL | | | |
| 位权限 | U-0 | | | | R/W-0000 | | | |
| 位 | Bit15 | Bit14 | Bit13 | Bit12 | Bit11 | Bit10 | Bit9 | Bit8 |
| 位名 | - | | | | | | | |
| 位权限 | U-0 | | | | | | | |
| 位 | Bit7 | Bit6 | Bit5 | Bit4 | Bit3 | Bit2 | Bit1 | Bit0 |
| 位名 | - | | | | | | | EN |
| 位权限 | U-0 | | | | | | | R/W-1 |

| 位号 | 助记符 | 功能描述 |
|-------|------|---|
| 31:20 | - | RFU: 未实现, 读为 0 |
| 19:16 | FSEL | RCHF 频率选择寄存器 (RCHF frequency Select) 0000: 8MHz 0001: 16MHz 0010: 24MHz 其他: RFU |
| 15:1 | - | RFU: 未实现, 读为 0 |
| 0 | EN | RCHF 使能寄存器 (RCHF Enable) 1: 使能 RCHF 0: 关闭 RCHF |

7.11.5 RC4M 调校寄存器 (RC4M_TR)

| 名称 | RC4M_TR | | | | | | | |
|-----|------------|--------------|-------|-------|-------|-------|-------|-------|
| 地址 | 0x40000214 | | | | | | | |
| 位 | Bit31 | Bit30 | Bit29 | Bit28 | Bit27 | Bit26 | Bit25 | Bit24 |
| 位名 | - | | | | | | | |
| 位权限 | U-0 | | | | | | | |
| 位 | Bit23 | Bit22 | Bit21 | Bit20 | Bit19 | Bit18 | Bit17 | Bit16 |
| 位名 | - | | | | | | | |
| 位权限 | U-0 | | | | | | | |
| 位 | Bit15 | Bit14 | Bit13 | Bit12 | Bit11 | Bit10 | Bit9 | Bit8 |
| 位名 | - | | | | | | | |
| 位权限 | U-0 | | | | | | | |
| 位 | Bit7 | Bit6 | Bit5 | Bit4 | Bit3 | Bit2 | Bit1 | Bit0 |
| 位名 | - | TRIM | | | | | | |
| 位权限 | U-0 | R/W-100 0000 | | | | | | |

| 位号 | 助记符 | 功能描述 |
|------|------|---|
| 31:7 | - | RFU: 未实现, 读为 0 |
| 6:0 | TRIM | RC4M 频率调校寄存器, 7'h00 表示频率最低, 7'h7F 表示频率最高, 调校范围为中心频率+/-30%, 调校步长为中心频率 1% |

7.11.6 PLL 控制寄存器 (PLL_CR)

| 名称 | PLL_CR | | | | | | | |
|-----|------------|--------------|-------|-------|-------|-------|-------|-------|
| 地址 | 0x40000218 | | | | | | | |
| 位 | Bit31 | Bit30 | Bit29 | Bit28 | Bit27 | Bit26 | Bit25 | Bit24 |
| 位名 | - | | | | | | | |
| 位权限 | U-0 | | | | | | | |
| 位 | Bit23 | Bit22 | Bit21 | Bit20 | Bit19 | Bit18 | Bit17 | Bit16 |
| 位名 | - | DB | | | | | | |
| 位权限 | U-0 | R/W-010 1111 | | | | | | |
| 位 | Bit15 | Bit14 | Bit13 | Bit12 | Bit11 | Bit10 | Bit9 | Bit8 |
| 位名 | - | | | | | | | |
| 位权限 | U-0 | | | | | | | |
| 位 | Bit7 | Bit6 | Bit5 | Bit4 | Bit3 | Bit2 | Bit1 | Bit0 |
| 位名 | LOCKED | REFPRSC | | | OSEL | - | INSEL | EN |
| 位权限 | R-0 | R/W-000 | | | R/W-0 | U-0 | R/W-0 | R/W-0 |

| 位号 | 助记符 | 功能描述 |
|-------|--------|--|
| 31:23 | - | RFU: 未实现, 读为 0 |
| 22:16 | DB | PLL 倍频比 (PLL Divide Boost) 0011111: 输出 32 倍频 0101111: 输出 48 倍频 |
| 15:8 | - | RFU: 未实现, 读为 0 |
| 7 | LOCKED | PLL 锁定标志, 软件通过查询此寄存器确认 PLL 已经处于锁定状态 (PLL is Locked) 1: PLL 已锁定 |

| 位号 | 助记符 | 功能描述 |
|-----|---------|--|
| | | 0: PLL 未锁定 |
| 6:4 | REFPRSC | PLL 参考时钟预分频 (目标是产生 1MHz 参考时钟给 PLL) (PLL reference clock prescaler) 000: 不分频 001: 2 分频 010: 4 分频 011: 8 分频 100: 12 分频 101: 16 分频 110: 24 分频 111: 32 分频 |
| 3 | OSEL | PLL 输出选择寄存器 (PLL output select) 0: 选择 PLL 一倍输出作为数字电路内的 PLL 时钟 1: 选择 PLL 两倍输出作为数字电路内的 PLL 时钟 |
| 2 | - | RFU: 未实现, 读为 0 |
| 1 | INSEL | PLL 输入选择寄存器 (PLL reference input select) 0: RCHF 1: XTHF |
| 0 | EN | PLL 使能寄存器 (PLL enable) 1: 使能 PLL 0: 关闭 PLL |

7.11.7 RCLP 控制寄存器 (RCLP_CR)

| 名称 | RCLP_CR | | | | | | | |
|-----|------------|-------|-------|-------|-------|-------|--------|------------------|
| 地址 | 0x4000021C | | | | | | | |
| 位 | Bit31 | Bit30 | Bit29 | Bit28 | Bit27 | Bit26 | Bit25 | Bit24 |
| 位名 | - | | | | | | | |
| 位权限 | U-0 | | | | | | | |
| 位 | Bit23 | Bit22 | Bit21 | Bit20 | Bit19 | Bit18 | Bit17 | Bit16 |
| 位名 | - | | | | | | | |
| 位权限 | U-0 | | | | | | | |
| 位 | Bit15 | Bit14 | Bit13 | Bit12 | Bit11 | Bit10 | Bit9 | Bit8 |
| 位名 | - | | | | | | | |
| 位权限 | U-0 | | | | | | | |
| 位 | Bit7 | Bit6 | Bit5 | Bit4 | Bit3 | Bit2 | Bit1 | Bit0 |
| 位名 | - | | | | | | OFF_EN | LPM_RC LP_OFF |
| 位权限 | U-0 | | | | | | R-0 | R/W-0 |

| 位号 | 助记符 | 功能描述 |
|------|--------------|--|
| 31:2 | - | RFU: 未实现, 读为 0 |
| 1 | OFF_EN | RCLP 使能标志信号, 只读, 供软件查询 RCLP 使能状态 (RCLP enable) 0: RCLP 处于开启状态 1: RCLP 处于关闭状态 |
| 0 | LPM_RCLP_OFF | 休眠模式下 RCLP 控制寄存器 (Disable RCLP under Low Power mode) 1: 休眠模式下 RCLP 关闭 |

| 位号 | 助记符 | 功能描述 |
|----|-----|---|
| | | 0: 休眠模式下 RCLP 开启 【注1】 此控制寄存器仅在芯片睡眠模式下有效 【注2】 XTLF 异常停振时, 根据 LSCATS 寄存器配置决定是否自动使能 RCLP |

7.11.8 RCLP 调校寄存器 (RCLP_TR)

| 名称 | RCLP_TR | | | | | | | |
|-----|---------------|-------|-------|-------|-------|-------|-------|-------|
| 地址 | 0x40000220 | | | | | | | |
| 位 | Bit31 | Bit30 | Bit29 | Bit28 | Bit27 | Bit26 | Bit25 | Bit24 |
| 位名 | - | | | | | | | |
| 位权限 | U-0 | | | | | | | |
| 位 | Bit23 | Bit22 | Bit21 | Bit20 | Bit19 | Bit18 | Bit17 | Bit16 |
| 位名 | - | | | | | | | |
| 位权限 | U-0 | | | | | | | |
| 位 | Bit15 | Bit14 | Bit13 | Bit12 | Bit11 | Bit10 | Bit9 | Bit8 |
| 位名 | - | | | | | | | |
| 位权限 | U-0 | | | | | | | |
| 位 | Bit7 | Bit6 | Bit5 | Bit4 | Bit3 | Bit2 | Bit1 | Bit0 |
| 位名 | TRIM | | | | | | | |
| 位权限 | R/W-1000 0000 | | | | | | | |

| 位号 | 助记符 | 功能描述 |
|------|------|---|
| 31:8 | - | RFU: 未实现, 读为 0 |
| 7:0 | TRIM | RCLP 调校值寄存器 (RCLP trimming) 0000 0000: 频率最低 1111 1111: 频率最高 |

7.11.9 XTLF 控制寄存器 (XTLF_CR)

| 名称 | XTLF_CR | | | | | | | |
|-----|---------------|-------|-------|-------|----------|-------|-------|-------|
| 地址 | 0x40000224 | | | | | | | |
| 位 | Bit31 | Bit30 | Bit29 | Bit28 | Bit27 | Bit26 | Bit25 | Bit24 |
| 位名 | - | | | | | | | |
| 位权限 | U-0 | | | | | | | |
| 位 | Bit23 | Bit22 | Bit21 | Bit20 | Bit19 | Bit18 | Bit17 | Bit16 |
| 位名 | BKSW | | | | | | | |
| 位权限 | R/W-0000 0000 | | | | | | | |
| 位 | Bit15 | Bit14 | Bit13 | Bit12 | Bit11 | Bit10 | Bit9 | Bit8 |
| 位名 | - | | | | EN | | | |
| 位权限 | U-0 | | | | R/W-0101 | | | |
| 位 | Bit7 | Bit6 | Bit5 | Bit4 | Bit3 | Bit2 | Bit1 | Bit0 |
| 位名 | - | | | | IPW | | | |
| 位权限 | U-0 | | | | R/W-000 | | | |

| 位号 | 助记符 | 功能描述 |
|-------|-----|----------------|
| 31:24 | - | RFU: 未实现, 读为 0 |

| 位号 | 助记符 | 功能描述 |
|-------|------|---|
| 23:16 | BKSW | XTLF 备份时钟手动切换寄存器 (XTLF backup clock switch) 软件对此地址写 0x5A, 会将 LSCLK 源头切换到 RCLP 写任意其他值, 则将 LSCLK 源头恢复为 XTLF 只有在不使能停振自动切换的情况下, 此寄存器才有效。 |
| 15:12 | - | RFU: 未实现, 读为 0 |
| 11:8 | EN | XTLF 使能寄存器, 复位值 0101 (XTLF enable) 1010: 关闭 XTLF 和 FDET 其他: 使能 XTLF 和 FDET |
| 7:3 | - | RFU: 未实现, 读为 0 |
| 2:0 | IPW | XTLF 工作电流选择, 电流越大表示振荡强度越高, 上电复位后 使用 000 档位起振, 正常工作时推荐使用 100 或 011 档位, 实 际应根据适配晶体的实测负阻特性选择合适的电流大小 (XTLF current select) 000 : 450 nA 001 : 400 nA 010 : 350 nA 011 : 300 nA 100 : 250 nA 101 : 200 nA 110 : 150 nA 111 : 100 nA |

7.11.10 XTHF 控制寄存器 (XTHF_CR)

| 名称 | XTHF_CR | | | | | | | |
|-----|------------|-------|-------|-------|-------|---------|-------|-------|
| 地址 | 0x40000260 | | | | | | | |
| 位 | Bit31 | Bit30 | Bit29 | Bit28 | Bit27 | Bit26 | Bit25 | Bit24 |
| 位名 | - | | | | | | | |
| 位权限 | U-0 | | | | | | | |
| 位 | Bit23 | Bit22 | Bit21 | Bit20 | Bit19 | Bit18 | Bit17 | Bit16 |
| 位名 | - | | | | | | | |
| 位权限 | U-0 | | | | | | | |
| 位 | Bit15 | Bit14 | Bit13 | Bit12 | Bit11 | Bit10 | Bit9 | Bit8 |
| 位名 | - | | | | | CFG | | |
| 位权限 | U-0 | | | | | R/W-000 | | |
| 位 | Bit7 | Bit6 | Bit5 | Bit4 | Bit3 | Bit2 | Bit1 | Bit0 |
| 位名 | - | | | | | | | EN |
| 位权限 | U-0 | | | | | | | R/W-0 |

| 位号 | 助记符 | 功能描述 |
|-------|-----|--|
| 31:11 | - | RFU: 未实现, 读为 0 |
| 10:8 | CFG | XTHF 振荡强度配置 (XTHF oscillation strength config) 000: 最弱 111: 最强 |
| 7:1 | - | RFU: 未实现, 读为 0 |
| 0 | EN | XTHF 使能寄存器 (XTHF enable) 0: 关闭 XTHF 1: 使能 XTHF |

7.11.11 RC4M 控制寄存器 (RC4M_CR)

| 名称 | RC4M_CR | | | | | | | |
|-----|------------|-------|-------|-------|-------|-------|--------|-------|
| 地址 | 0x40000264 | | | | | | | |
| 位 | Bit31 | Bit30 | Bit29 | Bit28 | Bit27 | Bit26 | Bit25 | Bit24 |
| 位名 | - | | | | | | | |
| 位权限 | U-0 | | | | | | | |
| 位 | Bit23 | Bit22 | Bit21 | Bit20 | Bit19 | Bit18 | Bit17 | Bit16 |
| 位名 | - | | | | | | PSC | |
| 位权限 | U-0 | | | | | | R/W-00 | |
| 位 | Bit15 | Bit14 | Bit13 | Bit12 | Bit11 | Bit10 | Bit9 | Bit8 |
| 位名 | - | | | | | | | |
| 位权限 | U-0 | | | | | | | |
| 位 | Bit7 | Bit6 | Bit5 | Bit4 | Bit3 | Bit2 | Bit1 | Bit0 |
| 位名 | - | | | | | | | EN |
| 位权限 | U-0 | | | | | | | R/W-0 |

| 位号 | 助记符 | 功能描述 |
|-------|-----|---|
| 31:18 | - | RFU: 未实现, 读为 0 |
| 17:16 | PSC | RC4M 输出预分频 (RC4M prescaler) 00: 不分频 01: 4 分频 10: 8 分频 11: 16 分频 |
| 15:1 | - | RFU: 未实现, 读为 0 |
| 0 | EN | RC4M 使能寄存器 (RC4M enable) 0: 关闭 RC4M 1: 打开 RC4M |

7.11.12 RCHF 调校寄存器 (RCHF_TR)

| 名称 | RCHF_TR | | | | | | | |
|-----|------------|--------------|-------|-------|-------|-------|-------|-------|
| 地址 | 0x40000268 | | | | | | | |
| 位 | Bit31 | Bit30 | Bit29 | Bit28 | Bit27 | Bit26 | Bit25 | Bit24 |
| 位名 | - | | | | | | | |
| 位权限 | U-0 | | | | | | | |
| 位 | Bit23 | Bit22 | Bit21 | Bit20 | Bit19 | Bit18 | Bit17 | Bit16 |
| 位名 | - | | | | | | | |
| 位权限 | U-0 | | | | | | | |
| 位 | Bit15 | Bit14 | Bit13 | Bit12 | Bit11 | Bit10 | Bit9 | Bit8 |
| 位名 | - | | | | | | | |
| 位权限 | U-0 | | | | | | | |
| 位 | Bit7 | Bit6 | Bit5 | Bit4 | Bit3 | Bit2 | Bit1 | Bit0 |
| 位名 | - | TRIM | | | | | | |
| 位权限 | U-0 | R/W-100 0000 | | | | | | |

| 位号 | 助记符 | 功能描述 |
|------|-----|----------------|
| 31:7 | - | RFU: 未实现, 读为 0 |

| 位号 | 助记符 | 功能描述 |
|-----|------|---|
| 6:0 | TRIM | RCHF 频率调校寄存器, 7'h00 表示频率最低, 7'h7F 表示频率最高, 调校范围为中心频率+/-30%, 调校步长为中心频率 0.5% 上电后芯片自动从 NVR1 读取 8MHz 调校值并写入此寄存器 软件使用其他频率时, 可以自行从 NVR1 指定地址读取调校信息并写入此寄存器, 从而确保输出频率准确。 |

7.11.13 外设总线时钟控制寄存器 1 (PCLK_CR1)

| 名称 | | PCLK_CR1 | | | | | | |
|-----|---------|------------|----------|---------|---------|---------|-------|----------|
| 地址 | | 0x40000228 | | | | | | |
| 位 | Bit31 | Bit30 | Bit29 | Bit28 | Bit27 | Bit26 | Bit25 | Bit24 |
| 位名 | DCU_PCE | - | | | | | | |
| 位权限 | R/W-1 | U-0 | | | | | | |
| 位 | Bit23 | Bit22 | Bit21 | Bit20 | Bit19 | Bit18 | Bit17 | Bit16 |
| 位名 | - | | | | | | | BEEP_PCE |
| 位权限 | U-0 | | | | | | | R/W-0 |
| 位 | Bit15 | Bit14 | Bit13 | Bit12 | Bit11 | Bit10 | Bit9 | Bit8 |
| 位名 | - | | | | | | | |
| 位权限 | U-0 | | | | | | | |
| 位 | Bit7 | Bit6 | Bit5 | Bit4 | Bit3 | Bit2 | Bit1 | Bit0 |
| 位名 | PAD_PCE | ANAC_PCE | IWDT_PCE | SCU_PCE | PMU_PCE | RTC_PCE | - | LPT_PCE |
| 位权限 | R/W-0 | R/W-1 | R/W-0 | R/W-1 | R/W-1 | R/W-0 | U-0 | R/W-0 |

| 位号 | 助记符 | 功能描述 |
|-------|----------|---|
| 31 | DCU_PCE | DCU 总线时钟使能, 高使能 (DCU APB bus clock enable) |
| 30:17 | RFU | 未实现, 读为 0 |
| 16 | BEEP_PCE | BEEPER 总线时钟使能, 高使能 (Beep APB bus clock enable) |
| 15:8 | RFU | 未实现, 读为 0 |
| 7 | PAD_PCE | PADCFG 总线时钟使能, 高使能 (GPIO controller APB bus clock enable) |
| 6 | ANAC_PCE | ANAC 总线时钟使能, 高使能 (Analog controller APB bus clock enable) |
| 5 | IWDT_PCE | IWDT 总线时钟使能, 高使能 (IWDT APB bus clock enable) |
| 4 | SCU_PCE | SCU 总线时钟使能, 高使能 (System controller APB bus clock enable) |
| 3 | PMU_PCE | PMU 总线时钟使能, 高使能 (PMU APB bus clock enable) |
| 2 | RTC_PCE | RTC 总线时钟使能, 高使能 (RTC APB bus clock enable) |
| 1 | RFU | RFU: 未实现, 读为 0 |
| 0 | LPT_PCE | LPTIM 总线时钟使能, 高使能 (LPTIM APB bus clock enable) |

7.11.14 外设总线时钟控制寄存器 2 (PCLK_CR2)

| 名称 | | PCLK_CR2 | | | | | | |
|----|-------|------------|-------|-------|-------|-------|-------|-------|
| 地址 | | 0x4000022C | | | | | | |
| 位 | Bit31 | Bit30 | Bit29 | Bit28 | Bit27 | Bit26 | Bit25 | Bit24 |

| | | | | | | | | |
|-----|--------------|-----------------|---------|-------------|-------------|-------------|-------------|-------------|
| 位名 | - | | | | | | | |
| 位权限 | U-0 | | | | | | | |
| 位 | Bit23 | Bit22 | Bit21 | Bit20 | Bit19 | Bit18 | Bit17 | Bit16 |
| 位名 | - | | | | | | | |
| 位权限 | U-0 | | | | | | | |
| 位 | Bit15 | Bit14 | Bit13 | Bit12 | Bit11 | Bit10 | Bit9 | Bit8 |
| 位名 | - | | | | | | | |
| 位权限 | U-0 | | | | | | | |
| 位 | Bit7 | Bit6 | Bit5 | Bit4 | Bit3 | Bit2 | Bit1 | Bit0 |
| 位名 | WWDT_P CE | RAMBIST _PCE | FLS_PCE | DMA_PC E | LCD_PC E | AES_PC E | RNG_PC E | CRC_PC E |
| 位权限 | R/W-0 | R/W-0 | R/W-0 | R/W-0 | R/W-0 | R/W-0 | R/W-0 | R/W-0 |

| 位号 | 助记符 | 功能描述 |
|------|-------------|---|
| 31:9 | - | RFU: 未实现, 读为 0 |
| 8 | ADC_PCE | ADC 总线时钟使能, 高使能 (ADC controller APB bus clock enable) |
| 7 | WWDT_PCE | WWDT 总线时钟使能, 高使能 (WWDT APB bus clock enable) |
| 6 | RAMBIST_PCE | RAMBIST 总线时钟使能, 高使能 (RAMBIST APB bus clock enable) |
| 5 | FLS_PCE | Flash 擦写控制器总线时钟使能, 高使能 (Flash interface APB bus clock enable) |
| 4 | DMA_PCE | DMA 总线时钟使能, 高使能 (DMA APB bus clock enable) |
| 3 | LCD_PCE | LCD 总线时钟使能, 高使能 (LCD APB bus clock enable) |
| 2 | AES_PCE | AES 总线时钟使能, 高使能 (AES APB bus clock enable) |
| 1 | RNG_PCE | RNG 总线时钟使能, 高使能 (RNG APB bus clock enable) |
| 0 | CRC_PCE | CRC 总线时钟使能, 高使能 (CRC APB bus clock enable) |

7.11.15 外设总线时钟控制寄存器 3 (PCLK_CR3)

| | | | | | | | | |
|-----|-----------------|--------------|---------------|---------------|-------|-----------------|---------------|---------------|
| 名称 | PCLK_CR3 | | | | | | | |
| 地址 | 0x40000230 | | | | | | | |
| 位 | Bit31 | Bit30 | Bit29 | Bit28 | Bit27 | Bit26 | Bit25 | Bit24 |
| 位名 | - | | | | | | | |
| 位权限 | U-0 | | | | | | | |
| 位 | Bit23 | Bit22 | Bit21 | Bit20 | Bit19 | Bit18 | Bit17 | Bit16 |
| 位名 | - | | | | | LPUART 1_PCE | - | U7816_ PCE |
| 位权限 | U-0 | | | | | R/W-0 | U-0 | R/W-0 |
| 位 | Bit15 | Bit14 | Bit13 | Bit12 | Bit11 | Bit10 | Bit9 | Bit8 |
| 位名 | LPUART 0_PCE | UCIR_P CE | UART5_ PCE | UART4_ PCE | - | | UART1_ PCE | UART0_ PCE |
| 位权限 | R/W-0 | R/W-0 | R/W-0 | R/W-0 | U-0 | | R/W-0 | R/W-0 |
| 位 | Bit7 | Bit6 | Bit5 | Bit4 | Bit3 | Bit2 | Bit1 | Bit0 |
| 位名 | - | | | | | | SPI2_PC E | SPI1_PC E |
| 位权限 | U-0 | | | | | | R/W-0 | R/W-0 |

| 位号 | 助记符 | 功能描述 |
|----|-----|------|
|----|-----|------|

| 位号 | 助记符 | 功能描述 |
|-------|-------------|---|
| 31:25 | - | RFU: 未实现, 读为 0 |
| 24 | I2C_PCE | I2C 总线时钟使能, 高有效 |
| 23:19 | - | RFU: 未实现, 读为 0 |
| 18 | LPUART1_PCE | LPUART1 总线时钟使能, 高有效(LPUART1 APB bus clock enable) |
| 17 | - | RFU: 未实现, 读为 0 |
| 16 | U7816_PCE | 7816 总线时钟使能, 高有效(U7816 APB bus clock enable) |
| 15 | LPUART0_PCE | LPUART 总线时钟使能, 高有效(LPUART0 APB bus clock enable) |
| 14 | UCIR_PCE | UART 红外调制工作时钟使能, 高有效(UART infra-red APB bus clock enable) |
| 13 | UART5_PCE | UART5 总线时钟使能, 高有效(UART5 APB bus clock enable) |
| 12 | UART4_PCE | UART4 总线时钟使能, 高有效(UART4 APB bus clock enable) |
| 11:10 | - | RFU: 未实现, 读为 0 |
| 9 | UART1_PCE | UART1 总线时钟使能, 高有效(UART1 APB bus clock enable) |
| 8 | UART0_PCE | UART0 总线时钟使能, 高有效(UART0 APB bus clock enable) |
| 7:2 | - | RFU: 未实现, 读为 0 |
| 1 | SPI2_PCE | SPI2 总线时钟使能, 高有效(SPI2 APB bus clock enable) |
| 0 | SPI1_PCE | SPI1 总线时钟使能, 高有效(SPI1 APB bus clock enable) |

7.11.16 外设总线时钟控制寄存器 4 (PCLK_CR4)

| 名称 | PCLK_CR4 | | | | | | | | |
|-----|------------|-------|-------|--------|---------|---------|-------|-------|--------|
| 地址 | 0x40000234 | | | | | | | | |
| 位 | Bit31 | Bit30 | Bit29 | Bit28 | Bit27 | Bit26 | Bit25 | Bit24 | |
| 位名 | - | | | | | | | | |
| 位权限 | U-0 | | | | | | | | |
| 位 | Bit23 | Bit22 | Bit21 | Bit20 | Bit19 | Bit18 | Bit17 | Bit16 | |
| 位名 | - | | | | | | | | |
| 位权限 | U-0 | | | | | | | | |
| 位 | Bit15 | Bit14 | Bit13 | Bit12 | Bit11 | Bit10 | Bit9 | Bit8 | |
| 位名 | - | | | | | | | | |
| 位权限 | U-0 | | | | | | | | |
| 位 | Bit7 | Bit6 | Bit5 | Bit4 | Bit3 | Bit2 | Bit1 | Bit0 | |
| 位名 | - | | | AT_PCE | GT1_PCE | GT0_PCE | - | | BT_PCE |
| 位权限 | U-0 | | | R/W-0 | R/W-0 | R/W-0 | U-0 | | R/W-0 |

| 位号 | 助记符 | 功能描述 |
|------|---------|--|
| 31:5 | - | RFU: 未实现, 读为 0 |
| 4 | AT_PCE | 高级定时器总线时钟使能, 高有效(ATIM APB bus clock enable) |
| 3 | GT1_PCE | 通用定时器 1 总线时钟使能, 高有效(GPTIM1 APB bus clock enable) |
| 2 | GT0_PCE | 通用定时器 0 总线时钟使能, 高有效(GPTIM0 APB bus clock enable) |
| 1 | - | RFU: 未实现, 读为 0 |
| 0 | BT_PCE | 基本定时器 0 总线时钟使能, 高有效(BSTIM APB bus clock enable) |

7.11.17 外设工作时钟控制寄存器 1 (OPC_CR1)

| 名称 | OPC_CR1 | | | | | | | |
|-----|------------|---------|------------|------------|------------|---------|------------|----------|
| 地址 | 0x4000026C | | | | | | | |
| 位 | Bit31 | Bit30 | Bit29 | Bit28 | Bit27 | Bit26 | Bit25 | Bit24 |
| 位名 | EXTICKE | EXTICKS | LPUART1CKE | LPUART0CKE | LPUART1CKS | | LPUART0CKS | |
| 位权限 | R/W-0 | R/W-0 | R/W-0 | R/W-0 | R/W-00 | | R/W-00 | |
| 位 | Bit23 | Bit22 | Bit21 | Bit20 | Bit19 | Bit18 | Bit17 | Bit16 |
| 位名 | - | | BEEPCKE | I2CCKE | - | BEEPCKS | I2CCKS | |
| 位权限 | U-0 | | R/W-0 | R/W-0 | U-0 | R/W-0 | R/W-00 | |
| 位 | Bit15 | Bit14 | Bit13 | Bit12 | Bit11 | Bit10 | Bit9 | Bit8 |
| 位名 | - | | | | | | UART1CKE | UART0CKE |
| 位权限 | U-0 | | | | | | R/W-0 | R/W-0 |
| 位 | Bit7 | Bit6 | Bit5 | Bit4 | Bit3 | Bit2 | Bit1 | Bit0 |
| 位名 | - | | | | UART1CKS | | UART0CKS | |
| 位权限 | U-0 | | | | R/W-00 | | R/W-00 | |

| 位号 | 助记符 | 功能描述 |
|-------|------------|---|
| 31 | EXTICKE | EXTI 工作时钟使能, 高有效 |
| 30 | EXTICKS | EXTI 中断采样时钟选择 (External interrupt sampling clock select) 1: 外部引脚中断使用 LSCLK 采样 0: 外部引脚中断使用 HCLK 采样 *建议在关闭所有 EXTI 中断的情况下设置, 设置完成后再使能 EXTI 中断 |
| 29 | LPUART1CKE | LPUART1 工作时钟使能, 高有效 (LPUART1 operation clock enable) |
| 28 | LPUART0CKE | LPUART0 工作时钟使能, 高有效 (LPUART0 operation clock enable) |
| 27:26 | LPUART1CKS | LPUART1 工作时钟选择 (LPUART1 operation clock select) 00: LSCLK 01: RCHF 分频 10: RC4M 分频 11: RFU |
| 25:24 | LPUART0CKS | LPUART0 工作时钟选择 (LPUART0 operation clock select) 00: LSCLK 01: RCHF 分频 10: RC4M 分频 11: RFU |
| 23:22 | - | RFU: 未实现, 读为 0 |
| 21 | BEEPCKE | Beeper 工作时钟使能, 高有效 (Beep operation clock enable) |
| 20 | I2CCKE | I2C 工作时钟使能 (I2C operation clock enable) |
| 19 | - | RFU: 未实现, 读为 0 |
| 18 | BEEPCKS | Beeper 工作时钟选择 (Beep operation clock select) 0: XTLF 1: RCLP |

| 位号 | 助记符 | 功能描述 |
|-------|----------|---|
| 17:16 | I2CCKS | I2C 主机工作时钟选择 (I2C operation clock select) 00: APBCLK 01: RCHF 10: SYSCLK 11: RC4M_PSC |
| 15:10 | - | RFU: 未实现, 读为 0 |
| 9 | UART1CKE | UART1 工作时钟使能, 高有效 (UART1 operation clock enable) |
| 8 | UART0CKE | UART0 工作时钟使能, 高有效 (UART0 operation clock enable) |
| 7:4 | - | RFU: 未实现, 读为 0 |
| 3:2 | UART1CKS | UART1 工作时钟选择 (UART1 operation clock select) 00: APBCLK 01: RCHF 10: SYSCLK 11: RC4M_PSC |
| 1:0 | UART0CKS | UART0 工作时钟选择 (UART0 operation clock select) 00: APBCLK 01: RCHF 10: SYSCLK 11: RC4M_PSC |

7.11.18 外设工作时钟控制寄存器 2 (OPC_CR2)

| 名称 | OPC_CR2 | | | | | | | |
|-----|------------|---------|--------|--------|-------|---------|--------|-------|
| 地址 | 0x40000270 | | | | | | | |
| 位 | Bit31 | Bit30 | Bit29 | Bit28 | Bit27 | Bit26 | Bit25 | Bit24 |
| 位名 | - | RNGPRSC | | | - | ADCPRSC | | |
| 位权限 | U-0 | R/W-000 | | | U-0 | R/W-000 | | |
| 位 | Bit23 | Bit22 | Bit21 | Bit20 | Bit19 | Bit18 | Bit17 | Bit16 |
| 位名 | - | FLSCKE | RNGCKE | ADCCKE | - | | ADCCKS | |
| 位权限 | U-0 | R/W-0 | R/W-0 | R/W-0 | U-0 | | R/W-00 | |
| 位 | Bit15 | Bit14 | Bit13 | Bit12 | Bit11 | Bit10 | Bit9 | Bit8 |
| 位名 | - | | | LPTCKE | - | | LPTCKS | |
| 位权限 | U-0 | | | R/W-0 | U-0 | | R/W-00 | |
| 位 | Bit7 | Bit6 | Bit5 | Bit4 | Bit3 | Bit2 | Bit1 | Bit0 |
| 位名 | - | | | BTCCKE | - | | BTCCKS | |
| 位权限 | U-0 | | | R/W-0 | U-0 | | R/W-00 | |

| 位号 | 助记符 | 功能描述 |
|-------|---------|--|
| 31 | - | RFU: 未实现, 读为 0 |
| 30:28 | RNGPRSC | 随机数发生器工作时钟分频 (RNG operation clock prescaler) 000: 不分频 001: 2 分频 010: 4 分频 011: 8 分频 100: 16 分频 101: 32 分频 110, 111: RFU |

| 位号 | 助记符 | 功能描述 |
|-------|---------|---|
| 27 | - | RFU: 未实现, 读为 0 |
| 26:24 | ADCPRSC | ADC 工作时钟预分频 (ADC operation clock prescaler) 000: 不分频 001: 2 分频 010: 4 分频 011: 8 分频 100: 16 分频 101: 32 分频 110, 111: RFU |
| 23 | - | RFU: 未实现, 读为 0 |
| 22 | FLSCKE | Flash 擦写时钟使能, 高有效 (Flash erase/program clock enable) |
| 21 | RNGCKE | 随机数发生器工作时钟使能, 高有效 (RNG operation clock enable) |
| 20 | ADCCKE | ADC 工作时钟使能, 高有效 (ADC operation clock enable) |
| 19:18 | - | RFU: 未实现, 读为 0 |
| 17:16 | ADCCKS | ADC 工作时钟选择 (ADC operation clock select) 00: RC4M_PSC 01: RCHF 10: XTHF 11: PLL |
| 15:13 | - | RFU: 未实现, 读为 0 |
| 12 | LPTCKE | LPTIM 工作时钟使能, 高有效 (LPTIM operation clock enable) |
| 11:10 | - | RFU: 未实现, 读为 0 |
| 9:8 | LPTCKS | LPTIM 工作时钟选择 (LPTIM operation clock select) 00: APBCLK 01: LSCLK 10: RCLP 11: RC4M_PSC |
| 7:5 | - | RFU: 未实现, 读为 0 |
| 4 | BTCCKE | BSTIM 工作时钟使能, 高有效 (BSTIM operation clock enable) |
| 3:2 | - | RFU: 未实现, 读为 0 |
| 1:0 | BTCKS | BSTIM 工作时钟源选择 (BSTIM operation clock select) 00: APBCLK 01: LSCLK 10: RCLP 11: RC4M_PSC |

7.11.19 AHB Master 控制寄存器 (AHBM_CR)

| 名称 | AHBM_CR | | | | | | | |
|-----|------------|-------|-------|-------|-------|-------|-------|-------|
| 地址 | 0x40000244 | | | | | | | |
| 位 | Bit31 | Bit30 | Bit29 | Bit28 | Bit27 | Bit26 | Bit25 | Bit24 |
| 位名 | RFUI | | - | | | | | |
| 位权限 | R/W-10 | | U-0 | | | | | |
| 位 | Bit23 | Bit22 | Bit21 | Bit20 | Bit19 | Bit18 | Bit17 | Bit16 |
| 位名 | - | | | | | | | |
| 位权限 | U-0 | | | | | | | |

| | | | | | | | | |
|-----|-------|-------|-------|-------|-------|-------|------|-------|
| 位 | Bit15 | Bit14 | Bit13 | Bit12 | Bit11 | Bit10 | Bit9 | Bit8 |
| 位名 | - | | | | | | | |
| 位权限 | U-0 | | | | | | | |
| 位 | Bit7 | Bit6 | Bit5 | Bit4 | Bit3 | Bit2 | Bit1 | Bit0 |
| 位名 | - | | | | | | | MPRIL |
| 位权限 | U-0 | | | | | | | R/W-0 |

| 位号 | 助记符 | 功能描述 |
|-------|-------|--|
| 31:30 | RFUI | 保留位 |
| 29:1 | - | RFU: 未实现, 读为 0 |
| 0 | MPRIL | AHB Master 优先级配置寄存器 (AHB master priority config) 0: DMA 优先 1: CPU 优先 |

8 电源电压监测 (SVD)

8.1 概述

电源检测电路主要用来监测外部主电源的供电情况，及时检测到外部主电源欠压或恢复的情况，并给出中断信号。电源检测电路可关断或周期使能以节省功耗。

特点：

- 监测主电源，电压低于或高于设定的阈值时产生中断
- 低压检测范围 1.8V~4.8V，15 级可编程阈值档位，档位间隔 0.214V
- 电压检测迟滞窗口 0.1V
- 可关断或间歇式工作
- 支持 1 个外部通道直接输入与内部基准电压源比较
- 外部通道支持 100mV 窗口

8.2 模块框图

下图是电源检测电路的模块框图。

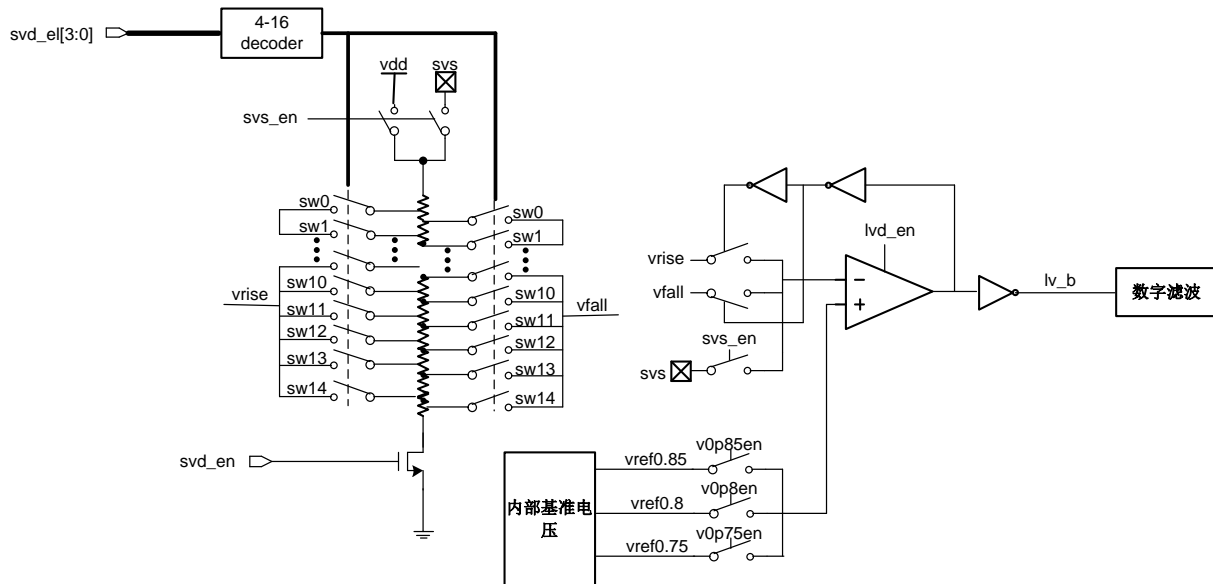


图 8-1 SVD 结构框图

SVD共有15个内部通道和1个外部通道，内部通道用于芯片电源检测，外部通道用于外部输入信号与内部基准电压比较。

SVD工作时序示意图：

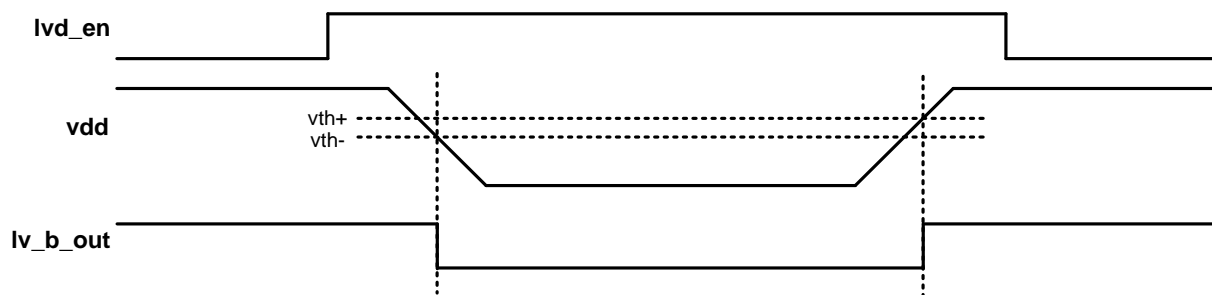


图 8-2 低压检测电路工作时序

8.3 功能描述

8.3.1 电源检测

电源检测电路可以用来检测主电源电压及外部电压 (SVS引脚输入)。电源电压通过分压电阻产生15级检测电平, 检测范围1.8V~4.8V, 每级相差0.214V; 另外还支持1路外部输入检测电平, 共16级检测电平。通过16选1 MUX送入比较器, 与内部参考电压相比较, 根据低压报警阈值设置, 若待检测电平低于参考电压, 引起输出电压跳变, 会产生欠压中断, 通知MCU及时处理该事件; 而当VDD恢复至阈值以上 (有大约0.1V迟滞窗口), 则会产生欠压恢复中断。

电源检测电路可由软件配置使能或禁止工作。为节省功耗, 使能时又可分为常使能和间歇工作两种模式。间歇工作时, 可通过设置寄存器SVD_CFGR.ITVL寄存器设置开启时间间隔。

常使能条件下SVD从欠压到过压有0.1V回滞窗口, 而间歇使能情况下没有回滞窗口; 对于内部通道, 可以通过软件配合, 即欠压中断后人为设置一个较高的过压阈值, 来解决窗口问题。而对于SVS通道, 则需要特殊设计, 由数字电路锁存上一次间歇窗口的判决结果, 作为本次间歇窗口中的阈值选择依据, 从而实现SVS的下降阈值和上升阈值选择。

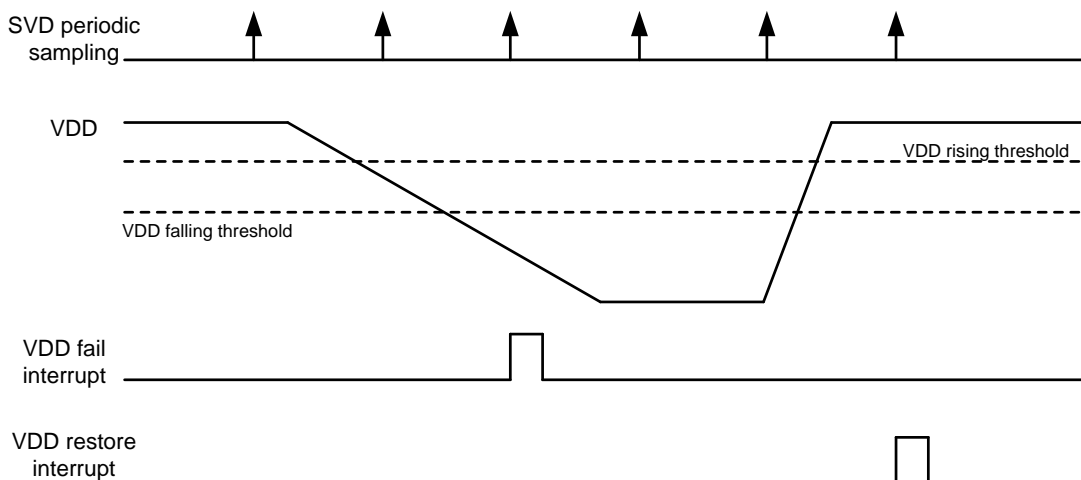


图 8-3 电源检测电路间歇工作模式

间歇工作时, 当软件使能SVD的间隙使能后, SVD并不一定会立刻工作, 而是要等待下一个开启窗口到来。而常使能情况下, 软件开启SVD后经过一到两个LSCLK时钟同步周期后, SVD就会开始工作。SVD开启后到输出稳定建立大约需要100us时间, 软件读取SVD输出时需要注意。

如果芯片进入休眠模式后关闭了所有时钟, 又希望使用SVD, 则需要在休眼前将SVD设置为常使能, 并且关闭数字滤波功能。

工作模式说明:

- 在常使能/内部通道模式下，检测阈值有窗口，下降阈值和上升阈值窗口为0.1V，不使能到使能时检测下降阈值。
- 在间歇使能/内部通道模式下，在每次间歇使能启动时（即不使能到使能时）检测下降阈值，因此没有阈值窗口，需要软件配合，即在前次间歇使能检测到欠压时，软件将阈值档位调高一档；在前次间歇使能检测到非欠压时，软件将阈值档位恢复。
- 在常使能/外部通道模式下，输入的基准电压为三档位输入，分别为0.8V、0.75V、0.85V，检测阈值没有窗口，需要软件配合，即在检测到欠压时，软件将阈值档位调高一档；在检测到非欠压时，软件将档位恢复。
- 在间歇使能/外部通道模式下，输入的基准电压为三档位输入，分别为0.8V、0.75V、0.85V，检测阈值没有窗口，需要软件配合，即在前次间歇使能检测到欠压时，软件将阈值档位调高一档；在前次间歇使能检测到非欠压时，软件将档位恢复。

8.3.2 外部电压检测

SVD除了可以检测芯片电源，也可以对外部电压信号进行掉电或上电检测。

外部电源检测通过SVS引脚（PA15）实现，SVS的输入可以采用外部电阻分压或内部电阻分压后，再输入到比较器进行检测。当外部待检测电压高于芯片电源时，推荐使用外部电阻分压的方式，得到低于芯片电源的SVS输入；当外部待检测电压低于或等于芯片电源时，则可以直接输入到SVS引脚，通过内部电阻分压进行检测。使用SVS前需要将PA15引脚设置为模拟功能。

下图为外部电阻分压的外部电源检测：

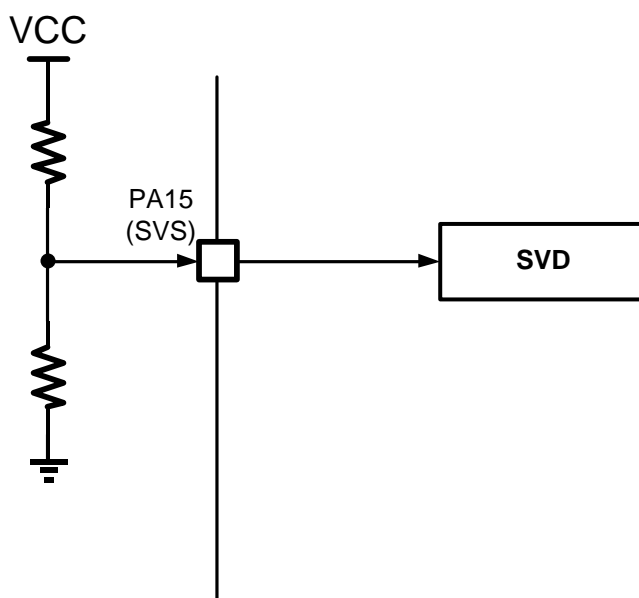


图 8-4 使用外部电阻分压的 SVS 检测

下图为内部电阻分压的外部电源检测:

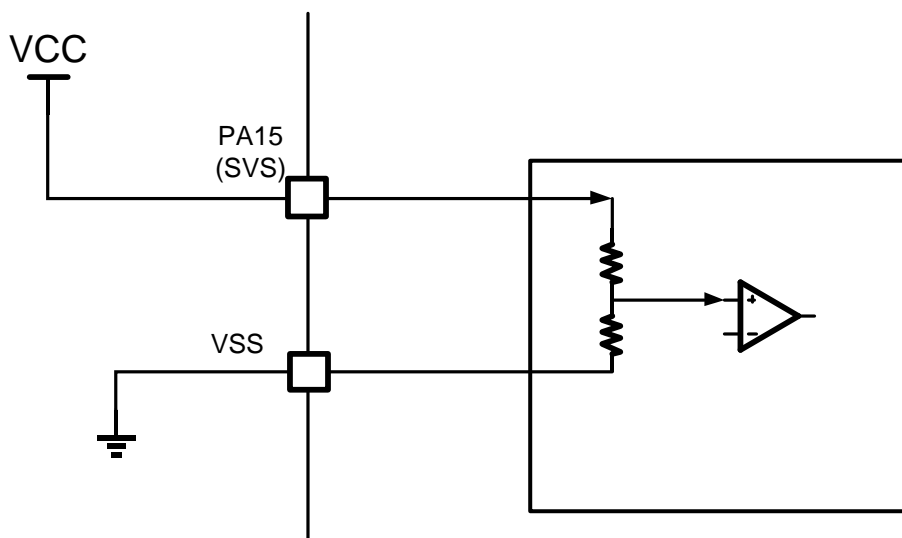


图 8-5 使用内部电阻分压的 SVS 检测

寄存器配置方法如下表:

| SVSEN | SVDLVL | 说明 |
|-------|-----------|---|
| 0 | 1111 | 无检测功能, SVD 模块关闭 |
| | 0000~1110 | 内部电源检测, 检测阈值参见 LVL 寄存器定义 |
| 1 | 1111 | 外部电压输入不做内部分压, 直接输入到比较器与内部基准电压比较 |
| | 0000~1110 | 外部电压输入先经过内部电阻分压, 然后再输入到比较器与内部基准电压比较 分压后的档位参见 LVL 寄存器定义 |

注意, 使用SVS监视外部电压时, 必须将PA15ANEN寄存器置位, 才能够使外部电压信号传递到芯片内部。另外注意到, PA15引脚上复用了SVS和ADC输入两种模拟功能, 在同一时刻不能同时使用SVD和ADC。

8.3.3 检测阈值

通过SVSEN和SVDLVL寄存器可以选择电压检测对象和检测阈值。

内部电源检测: SVSEN = 0, {V0P85EN, V0P8EN, V0P75EN} = 100, 比较基准0.85V

| LVL | 上升阈值 (V) | 下降阈值 (V) |
|------|----------|----------|
| 0000 | 1.913 | 2.019 |
| 0001 | 2.140 | 2.246 |
| 0010 | 2.368 | 2.475 |

| | | |
|------|-------|-------|
| 0011 | 2.596 | 2.702 |
| 0100 | 2.823 | 2.929 |
| 0101 | 3.050 | 3.157 |
| 0110 | 3.279 | 3.385 |
| 0111 | 3.506 | 3.613 |
| 1000 | 3.734 | 3.840 |
| 1001 | 3.962 | 4.068 |
| 1010 | 4.189 | 4.296 |
| 1011 | 4.417 | 4.523 |
| 1100 | 4.644 | 4.750 |
| 1101 | 4.873 | 4.979 |
| 1110 | 5.100 | 5.206 |
| 1111 | N/A | N/A |

内部电源检测: $SVSEN = 0$, $\{VOP85EN, VOP8EN, VOP75EN\} = 010$, 比较基准0.8V

| SVDLVL | 上升阈值 (V) | 下降阈值 (V) |
|--------|----------|----------|
| 0000 | 1.800 | 1.900 |
| 0001 | 2.014 | 2.114 |
| 0010 | 2.229 | 2.329 |
| 0011 | 2.443 | 2.543 |
| 0100 | 2.657 | 2.757 |
| 0101 | 2.871 | 2.971 |
| 0110 | 3.086 | 3.186 |
| 0111 | 3.300 | 3.400 |
| 1000 | 3.514 | 3.614 |
| 1001 | 3.729 | 3.829 |
| 1010 | 3.943 | 4.043 |
| 1011 | 4.157 | 4.257 |
| 1100 | 4.371 | 4.471 |
| 1101 | 4.586 | 4.686 |
| 1110 | 4.800 | 4.900 |
| 1111 | N/A | N/A |

内部电源检测: $SVSEN = 0$, $\{VOP85EN, VOP8EN, VOP75EN\} = 001$, 比较基准0.75V

| SVDLVL | 上升阈值 (V) | 下降阈值 (V) |
|--------|----------|----------|
| 0000 | 1.688 | 1.781 |
| 0001 | 1.888 | 1.982 |
| 0010 | 2.090 | 2.183 |
| 0011 | 2.290 | 2.384 |
| 0100 | 2.491 | 2.585 |
| 0101 | 2.692 | 2.785 |
| 0110 | 2.893 | 2.987 |
| 0111 | 3.094 | 3.188 |
| 1000 | 3.294 | 3.388 |
| 1001 | 3.496 | 3.590 |

| | | |
|------|-------|-------|
| 1010 | 3.697 | 3.790 |
| 1011 | 3.897 | 3.991 |
| 1100 | 4.098 | 4.192 |
| 1101 | 4.299 | 4.393 |
| 1110 | 4.500 | 4.594 |
| 1111 | N/A | N/A |

外部电压检测: $SVSEN = 1$, $\{VOP85EN, VOP8EN, VOP75EN\} = 100$, 比较基准0.85V

| SVDLVL | 上升阈值 (V) | 下降阈值 (V) |
|--------|----------|----------|
| 0000 | 1.913 | 2.019 |
| 0001 | 2.140 | 2.246 |
| 0010 | 2.368 | 2.475 |
| 0011 | 2.596 | 2.702 |
| 0100 | 2.823 | 2.929 |
| 0101 | 3.050 | 3.157 |
| 0110 | 3.279 | 3.385 |
| 0111 | 3.506 | 3.613 |
| 1000 | 3.734 | 3.840 |
| 1001 | 3.962 | 4.068 |
| 1010 | 4.189 | 4.296 |
| 1011 | 4.417 | 4.523 |
| 1100 | 4.644 | 4.750 |
| 1101 | 4.873 | 4.979 |
| 1110 | 5.100 | 5.206 |
| 1111 | 0.85 | 0.85 |

外部电压检测: $SVSEN = 1$, $\{VOP85EN, VOP8EN, VOP75EN\} = 010$, 比较基准0.8V

| SVDLVL | 上升阈值 (V) | 下降阈值 (V) |
|--------|----------|----------|
| 0000 | 1.800 | 1.900 |
| 0001 | 2.014 | 2.114 |
| 0010 | 2.229 | 2.329 |
| 0011 | 2.443 | 2.543 |
| 0100 | 2.657 | 2.757 |
| 0101 | 2.871 | 2.971 |
| 0110 | 3.086 | 3.186 |
| 0111 | 3.300 | 3.400 |
| 1000 | 3.514 | 3.614 |
| 1001 | 3.729 | 3.829 |
| 1010 | 3.943 | 4.043 |
| 1011 | 4.157 | 4.257 |
| 1100 | 4.371 | 4.471 |
| 1101 | 4.586 | 4.686 |
| 1110 | 4.800 | 4.900 |
| 1111 | 0.8 | 0.8 |

外部电压检测: $SVSEN = 1$, $\{VOP85EN, VOP8EN, VOP75EN\} = 001$, 比较基准0.75V

| SVDLVL | 上升阈值 (V) | 下降阈值 (V) |
|--------|----------|----------|
| 0000 | 1.688 | 1.781 |
| 0001 | 1.888 | 1.982 |
| 0010 | 2.090 | 2.183 |
| 0011 | 2.290 | 2.384 |
| 0100 | 2.491 | 2.585 |
| 0101 | 2.692 | 2.785 |
| 0110 | 2.893 | 2.987 |
| 0111 | 3.094 | 3.188 |
| 1000 | 3.294 | 3.388 |
| 1001 | 3.496 | 3.590 |
| 1010 | 3.697 | 3.790 |
| 1011 | 3.897 | 3.991 |
| 1100 | 4.098 | 4.192 |
| 1101 | 4.299 | 4.393 |
| 1110 | 4.500 | 4.594 |
| 1111 | 0.75 | 0.75 |

8.4 寄存器

| 地址 | 名称 | 符号 |
|------------|--|----------|
| 0x40012824 | SVD 配置寄存器 (SVD Config Register) | SVD_CFGR |
| 0x40012828 | SVD 控制寄存器 (SVD Control Register) | SVD_CR |
| 0x4001282C | SVD 中断使能寄存器 (SVD Interrupt Enable Register) | SVD_IER |
| 0x40012830 | SVD 状态和标志寄存器 (SVD Interrupt Status Register) | SVD_ISR |
| 0x40012834 | SVD 参考电压选择寄存器 (SVD reference Voltage Select Register) | SVD_VSR |

8.4.1 SVD 配置寄存器 (SVD_CFGR)

| 名称 | SVD_CFGR | | | | | | | |
|-----|------------|-------|-------|-------|-------|-------|--------|-------|
| 地址 | 0x40012824 | | | | | | | |
| 位 | Bit31 | Bit30 | Bit29 | Bit28 | Bit27 | Bit26 | Bit25 | Bit24 |
| 位名 | - | | | | | | | |
| 位权限 | U-0 | | | | | | | |
| 位 | Bit23 | Bit22 | Bit21 | Bit20 | Bit19 | Bit18 | Bit17 | Bit16 |
| 位名 | - | | | | | | | |
| 位权限 | U-0 | | | | | | | |
| 位 | Bit15 | Bit14 | Bit13 | Bit12 | Bit11 | Bit10 | Bit9 | Bit8 |
| 位名 | - | | | | | | | |
| 位权限 | U-0 | | | | | | | |
| 位 | Bit7 | Bit6 | Bit5 | Bit4 | Bit3 | Bit2 | Bit1 | Bit0 |
| 位名 | LVL | | | | DFEN | MOD | ITVL | |
| 位权限 | R/W-0000 | | | | R/W-1 | R/W-0 | R/W-00 | |

| 位号 | 助记符 | 功能描述 |
|------|------|--|
| 31:8 | - | RFU: 未实现, 读为 0 |
| 7:4 | LVL | SVD 报警阈值设置, 档位定义参见 8.3.3 检测阈值 (SVD threshold level) |
| 3 | DFEN | 数字滤波使能 (MOD=1 时必须置 1) (Digital Filter Enable) 1: 启动 SVD 输出的数字滤波 0: 关闭 SVD 输出的数字滤波 |
| 2 | MOD | SVD 工作模式选择, 配置模式后还要置位 SVD_CR.EN 才会启动 SVD (SVD Mode) 1: 间歇使能模式 0: 常使能模式 注意: 间歇使能模式下必须开启数字滤波 |
| 1:0 | ITVL | SVD Interval, SVD 间歇使能间隔 (SVD interval enable period) 00: 15.625ms 01: 62.5ms |

| 位号 | 助记符 | 功能描述 |
|----|-----|---------------------|
| | | 10: 256ms 11: 1s |

8.4.2 SVD 控制寄存器 (SVD_CR)

| 名称 | | SVD_CR | | | | | | | |
|-----|-------|------------|-------|-------|-------|-------|-------|-------|--|
| 地址 | | 0x40012828 | | | | | | | |
| 位 | Bit31 | Bit30 | Bit29 | Bit28 | Bit27 | Bit26 | Bit25 | Bit24 | |
| 位名 | - | | | | | | | | |
| 位权限 | U-0 | | | | | | | | |
| 位 | Bit23 | Bit22 | Bit21 | Bit20 | Bit19 | Bit18 | Bit17 | Bit16 | |
| 位名 | - | | | | | | | | |
| 位权限 | U-0 | | | | | | | | |
| 位 | Bit15 | Bit14 | Bit13 | Bit12 | Bit11 | Bit10 | Bit9 | Bit8 | |
| 位名 | - | | | | | | | TE | |
| 位权限 | U-0 | | | | | | | R/W-0 | |
| 位 | Bit7 | Bit6 | Bit5 | Bit4 | Bit3 | Bit2 | Bit1 | Bit0 | |
| 位名 | - | | | | | | SVSEN | EN | |
| 位权限 | U-0 | | | | | | R/W-0 | R/W-0 | |

| 位号 | 助记符 | 功能描述 |
|------|-------|--|
| 31:9 | - | RFU: 未实现, 读为 0 |
| 8 | TE | SVD 测试使能, 避免写 1 (SVD test enable) |
| 7:2 | - | RFU: 未实现, 读为 0 |
| 1 | SVSEN | SVS 外部电源检测通道控制信号 (SVS external monitor channel enable) 0: SVS 通道关闭 1: SVS 通道使能 当 EN=1 时, 根据 SVDLVL 寄存器可以设置 SVS 输入后是否经过内部电阻分压; 如果 LVL=1111, 则 SVS 输入不做分压, 如果 LVL != 1111, 则 SVS 输入经过内部电阻分压。 |
| 0 | EN | SVD 使能 (SVD enable) 1: 启动 SVD 0: 关闭 SVD |

8.4.3 SVD 中断使能寄存器 (SVD_IER)

| 名称 | | SVD_IER | | | | | | | |
|-----|-------|------------|-------|-------|-------|-------|-------|-------|--|
| 地址 | | 0x4001282C | | | | | | | |
| 位 | Bit31 | Bit30 | Bit29 | Bit28 | Bit27 | Bit26 | Bit25 | Bit24 | |
| 位名 | - | | | | | | | | |
| 位权限 | U-0 | | | | | | | | |
| 位 | Bit23 | Bit22 | Bit21 | Bit20 | Bit19 | Bit18 | Bit17 | Bit16 | |
| 位名 | - | | | | | | | | |
| 位权限 | U-0 | | | | | | | | |
| 位 | Bit15 | Bit14 | Bit13 | Bit12 | Bit11 | Bit10 | Bit9 | Bit8 | |
| 位名 | - | | | | | | | | |

| | | | | | | | | |
|-----|------|------|------|------|------|------|-------|-------|
| 位权限 | U-0 | | | | | | | |
| 位 | Bit7 | Bit6 | Bit5 | Bit4 | Bit3 | Bit2 | Bit1 | Bit0 |
| 位名 | - | | | | | | PFIE | PRIE |
| 位权限 | U-0 | | | | | | R/W-0 | R/W-0 |

| 位号 | 助记符 | 功能描述 |
|------|------|---|
| 31:2 | - | RFU: 未实现, 读为 0 |
| 1 | PFIE | 电源跌落中断使能寄存器, 1 有效 (Power Fall interrupt enable) |
| 0 | PRIE | 电源恢复中断使能寄存器, 1 有效 (Power Rise interrupt enable) |

8.4.4 SVD 状态和标志寄存器 (SVD_ISR)

| | | | | | | | | |
|-----|------------|-------|-------|-------|-------|-------|-------|-------|
| 名称 | SVD_ISR | | | | | | | |
| 地址 | 0x40012830 | | | | | | | |
| 位 | Bit31 | Bit30 | Bit29 | Bit28 | Bit27 | Bit26 | Bit25 | Bit24 |
| 位名 | - | | | | | | | |
| 位权限 | U-0 | | | | | | | |
| 位 | Bit23 | Bit22 | Bit21 | Bit20 | Bit19 | Bit18 | Bit17 | Bit16 |
| 位名 | - | | | | | | | |
| 位权限 | U-0 | | | | | | | |
| 位 | Bit15 | Bit14 | Bit13 | Bit12 | Bit11 | Bit10 | Bit9 | Bit8 |
| 位名 | - | | | | | | | SVDO |
| 位权限 | U-0 | | | | | | | R-x |
| 位 | Bit7 | Bit6 | Bit5 | Bit4 | Bit3 | Bit2 | Bit1 | Bit0 |
| 位名 | SVDR | - | | | | | PFF | PRF |
| 位权限 | R-x | U-0 | | | | | R/W-0 | R/W-0 |

| 位号 | 助记符 | 功能描述 |
|------|------|---|
| 31:9 | - | RFU: 未实现, 读为 0 |
| 8 | SVDO | SVD 电源检测输出 (SVD output) 1: 电源电压高于 SVD 当前阈值 0: 电源电压低于 SVD 当前阈值 |
| 7 | SVDR | SVD 输出锁存信号, 数字电路锁存的 SVD 状态 (SVD registered output) |
| 6:2 | - | RFU: 未实现, 读为 0 |
| 1 | PFF | 电源跌落中断标志寄存器, 电源电压跌落到 SVD 阈值之下时置位, 软件写 1 清零 (Power fall flag) |
| 0 | PRF | 电源恢复中断标志寄存器, 电源电压上升到 SVD 阈值之上时置位, 软件写 1 清零 (Power rise flag) |

8.4.5 SVD 参考电压选择寄存器 (SVD_VSR)

| | | | | | | | | |
|-----|------------|-------|-------|-------|-------|-------|-------|-------|
| 名称 | SVD_VSR | | | | | | | |
| 地址 | 0x40012834 | | | | | | | |
| 位 | Bit31 | Bit30 | Bit29 | Bit28 | Bit27 | Bit26 | Bit25 | Bit24 |
| 位名 | - | | | | | | | |
| 位权限 | U-0 | | | | | | | |
| 位 | Bit23 | Bit22 | Bit21 | Bit20 | Bit19 | Bit18 | Bit17 | Bit16 |

| | | | | | | | | | |
|-----|-------|-------|-------|-------|-------|---------|--------|---------|--|
| 位名 | - | | | | | | | | |
| 位权限 | U-0 | | | | | | | | |
| 位 | Bit15 | Bit14 | Bit13 | Bit12 | Bit11 | Bit10 | Bit9 | Bit8 | |
| 位名 | - | | | | | | | | |
| 位权限 | U-0 | | | | | | | | |
| 位 | Bit7 | Bit0 | Bit5 | Bit4 | Bit3 | Bit2 | Bit1 | Bit0 | |
| 位名 | - | | | | | V0P85EN | V0P8EN | V0P75EN | |
| 位权限 | U-0 | | | | | R/W-0 | R/W-1 | R/W-0 | |

| 位号 | 助记符 | 功能描述 |
|------|---------|---|
| 31:3 | - | RFU: 未实现, 读为 0 |
| 2 | V0P85EN | 0.85V 基准输入使能信号 (0.85V reference enable) 1: 使能 0.85V 基准输入 0: 关闭 0.85V 基准输入 |
| 1 | V0P8EN | 0.8V 基准输入使能信号 (0.8V reference enable) 1: 使能 0.8V 基准输入 0: 关闭 0.8V 基准输入 |
| 0 | V0P75EN | 0.75V 基准输入使能信号 (0.75V reference enable) 1: 使能 0.75V 基准输入 0: 关闭 0.75V 基准输入 |

9 AES 硬件运算单元

9.1 功能描述

AES单元主要功能如下：

- 支持解密密钥扩展
- 支持128bit/192bit/256bit的密钥长度
- 支持ECB, CBC, CTR, GCM
- 支持DMA进行自动数据传输
- 支持GF (2^{128}) 域下的乘法, 支持GMAC

9.2 工作模式

AES有4种工作模式, 通过配置MODE[1:0]寄存器设置。

模式1: 用存储在AES_KEYRx寄存器中的密钥加密。

模式2: 密钥扩展, 把初始存储在AES_KEYRx寄存器的加密密钥覆盖成在密钥扩展完成后存储在内部寄存器的密钥计算结果。

模式3: 用存储在AES_KEYRx寄存器中的解密密钥(预计算的)解密。

模式4: 用存储在AES_KEYRx寄存器中的加密密钥进行密钥扩展和解密。(在CTR模式下不使用)

首先通过配置MODE[1:0]寄存器确定工作模式, MODE寄存器必须在AES使能前(EN=0时)才能够配置。KEY寄存器也应该在AES使能前配置。之后配置数据流处理模式寄存器CHMOD[1:0], 在CBC/CTR/GCM模式下还需要配置IV寄存器。

接着可以使能EN, 在模式1/模式3/模式4下, AES模块等待软件往AES_DIR寄存器写入输入数据, 写4次写完128bit后AES开始计算。在模式2时, 使能EN后就马上进行密钥扩展运算了。

计算完成后标志CCF会置起, 如果CCF_IE=1, 会产生一个中断信号。软件再从AES_DOR寄存器中读4次共128bit的结果。

AES还支持DMA模式。通过配置DMAOEN=1和DMAIEN=1, AES可以配合DMA连续的处理数据, 无需CPU的介入。

错误标志RDERR和WRERR会在一次错误的读写操作时置起, 如果WRERR_IE使能, 还会产生相应

的错误中断。AES在产生错误后还会继续正常工作。

通过重置EN寄存器能够在任何时候复位AES模块。

9.3 AES 数据流处理模式

AES有4种数据流处理模式：ECB，CBC，CTR，GCM。

9.3.1 ECB 模式

默认的工作模式，该模式下无需使用IV寄存器，每个block单独进行加解密计算。加解密流程如图9-1和图9-2所示。

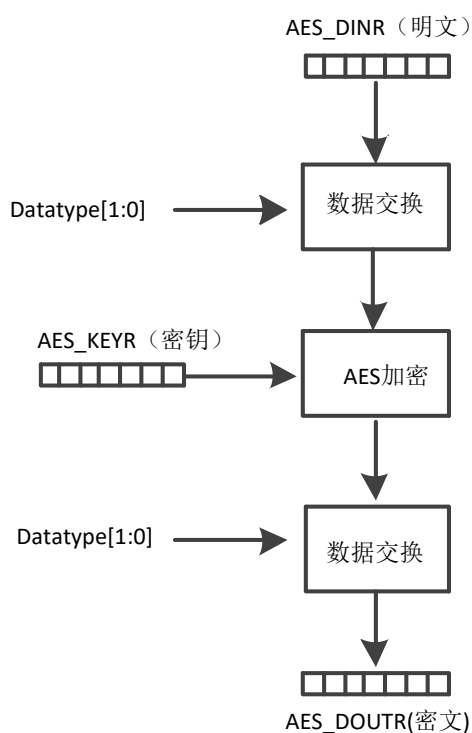


图 9-1 ECB 模式加密流程

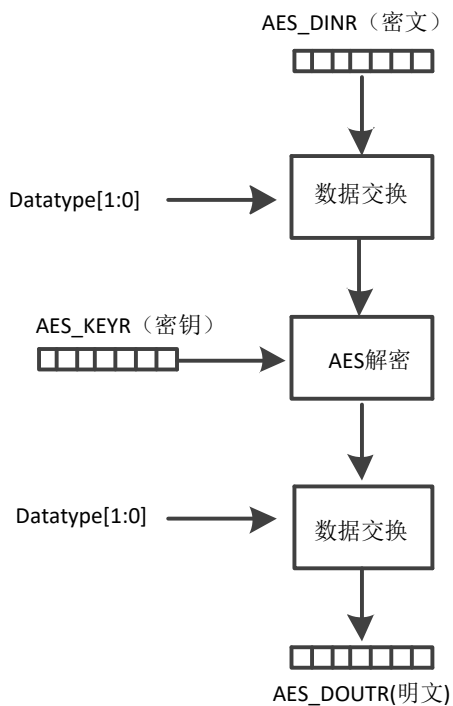


图 9-2 ECB 模式解密流程

9.3.2 CBC 模式

每个block的明文数据与前一block的加密结果异或后作为加密的数据输入。第一个block需要一个初始的IVRx寄存器值。加密时异或操作在加密前而解密时异或操作在加密后。工作流程如图9-3和图9-4所示。

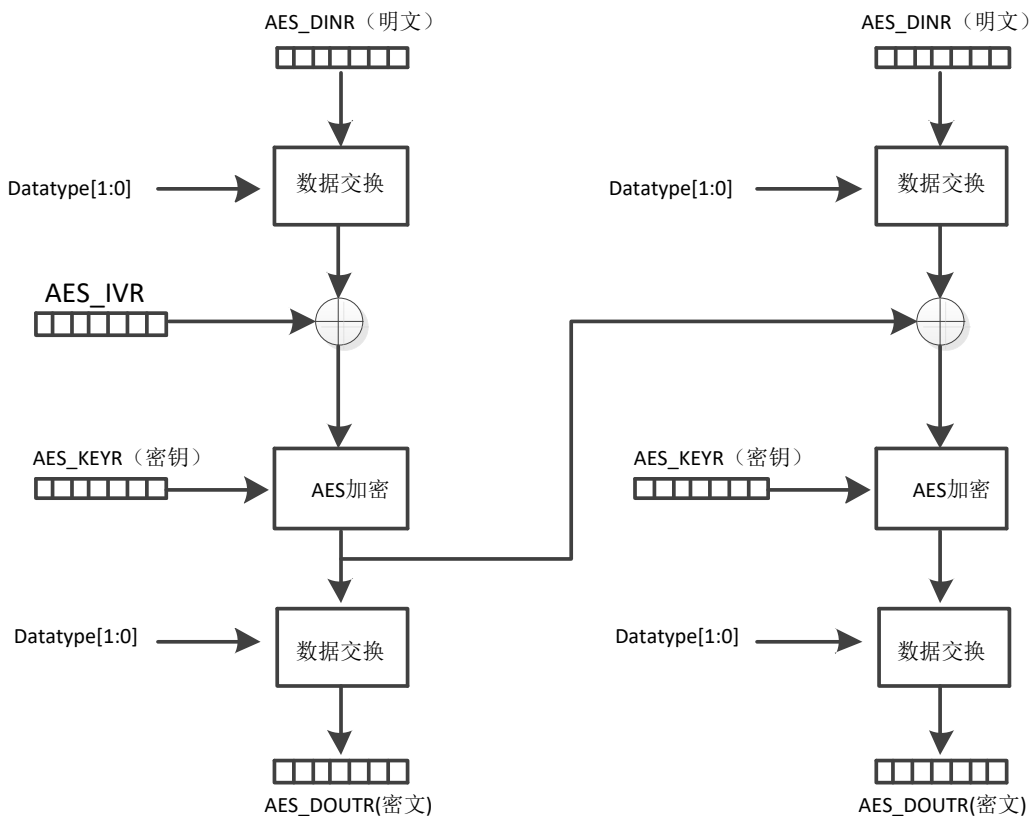


图 9-3 CBC 加密过程

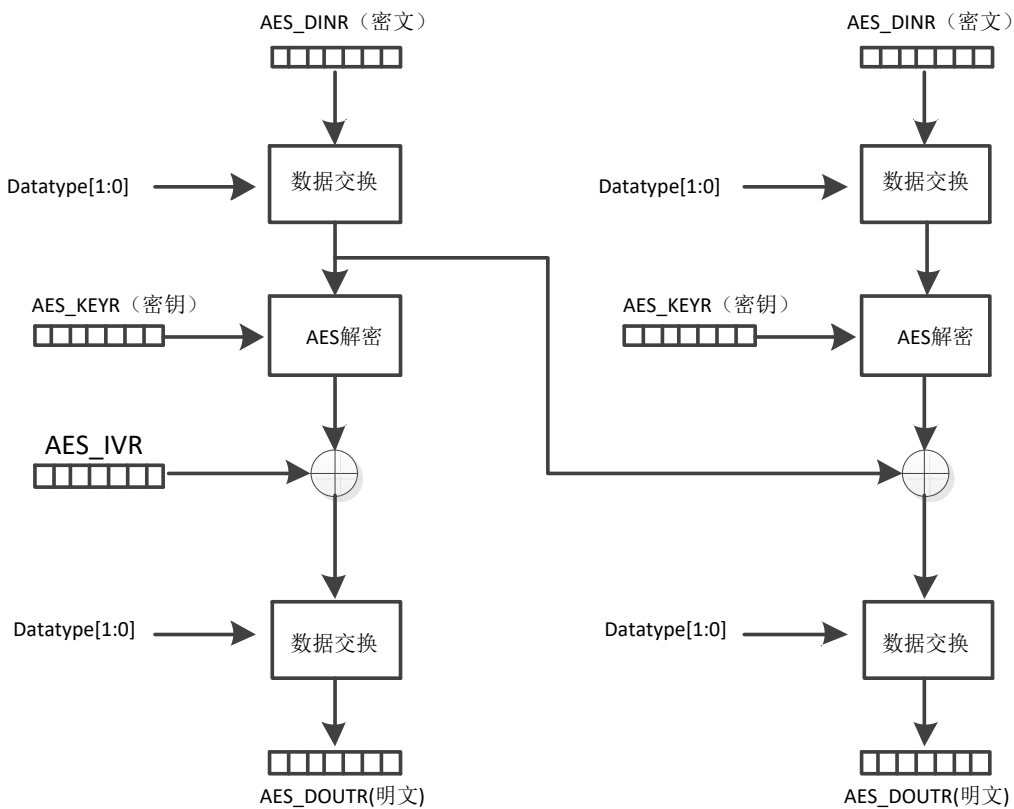


图 9-4 CBC 解密过程

注：在AES工作时读取AES_IVRx寄存器的值为0x00000000

9.3.3 暂停模式

如果一个更高优先级的数据需要处理，当前的数据运算是可以暂停的。暂停的数据处理在加解密运算模式下都能够恢复。仅在CPU参与的模式下可用，DMA模式下不可用。

正确的工作流程为：数据在一个block的结果被读完后暂停。

通过对EN bit写0暂停AES。软件读AES_IVRx寄存器中的值并存储，在恢复运算时该值需要被写入AES_IVRx寄存器。

流程如图9-5所示



图 9-5 暂停模式流程

9.3.4 CTR 模式

该模式下，一个32bit的计数器和一个随机数被用作加解密模块的输入。结果与明文数据进行异或。流程如图9-6和图9-7所示。

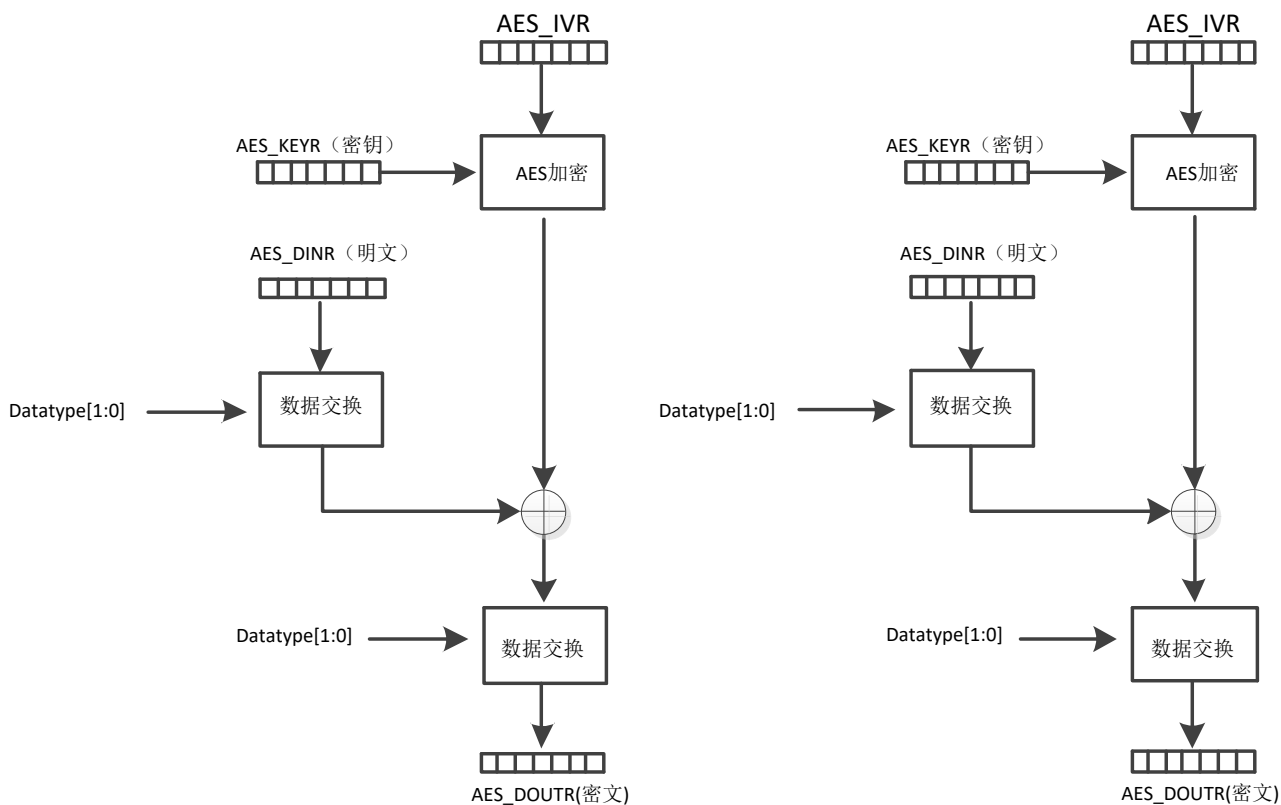


图 9-6 CTR 加密流程

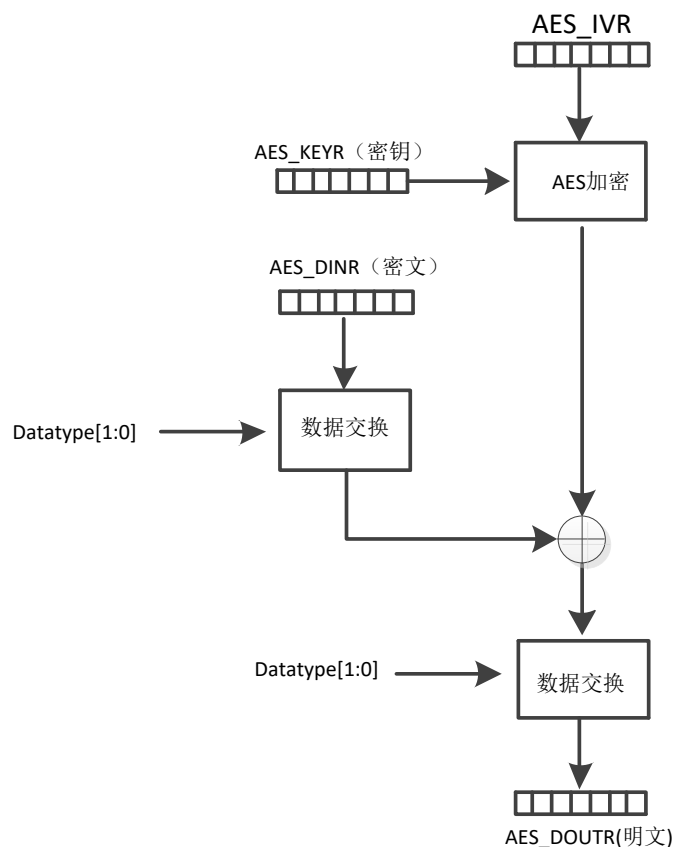


图 9-7 CTR 解密流程

随机数（nonce）和32位计数器存储在IV寄存器中，如图9-8所示



图 9-8 32 位计数器和随机数的存储方式

CTR模式下密钥扩展和解密模式没有意义。

9.3.5 CTR 模式下的暂停模式

与CBC下暂停模式类似。参考CBC下暂停模式。

9.3.6 GCM 模式

具体可以参考文档The Galois/Counter Mode of Operation (GCM)

GCM的加密按照以下公式定义：

$$\begin{aligned}
 H &= E(K, 0^{128}) \\
 Y_0 &= \begin{cases} IV \parallel 0^{31}1 & \text{if } \text{len}(IV) = 96 \\ \text{GHASH}(H, \{\}, IV) & \text{otherwise.} \end{cases} \\
 Y_i &= \text{incr}(Y_{i-1}) \text{ for } i = 1, \dots, n \\
 C_i &= P_i \oplus E(K, Y_i) \text{ for } i = 1, \dots, n-1 \\
 C_n^* &= P_n^* \oplus \text{MSB}_u(E(K, Y_n)) \\
 T &= \text{MSB}_t(\text{GHASH}(H, A, C) \oplus E(K, Y_0))
 \end{aligned}$$

其中GHASH函数的定义为 $\text{GHASH}(H, A, C) = X_{m+n+1}$ ，其中X的定义为

$$X_i = \begin{cases} 0 & \text{for } i = 0 \\ (X_{i-1} \oplus A_i) \cdot H & \text{for } i = 1, \dots, m-1 \\ (X_{m-1} \oplus (A_m^* \parallel 0^{128-v})) \cdot H & \text{for } i = m \\ (X_{i-1} \oplus C_i) \cdot H & \text{for } i = m+1, \dots, m+n-1 \\ (X_{m+n-1} \oplus (C_m^* \parallel 0^{128-u})) \cdot H & \text{for } i = m+n \\ (X_{m+n} \oplus (\text{len}(A) \parallel \text{len}(C))) \cdot H & \text{for } i = m+n+1. \end{cases}$$

GCM模式的加解密流程如图9-9，图9-10所示。

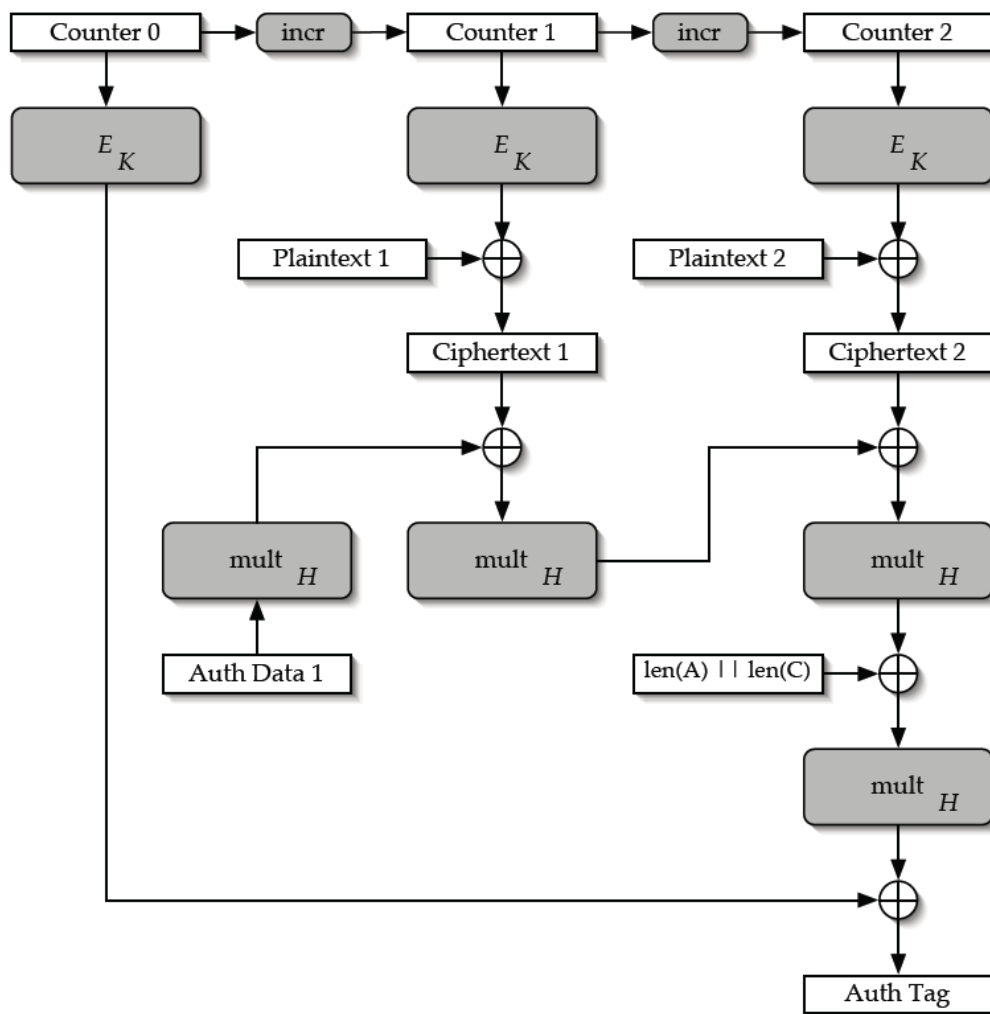


图 9-9 GCM 加密流程

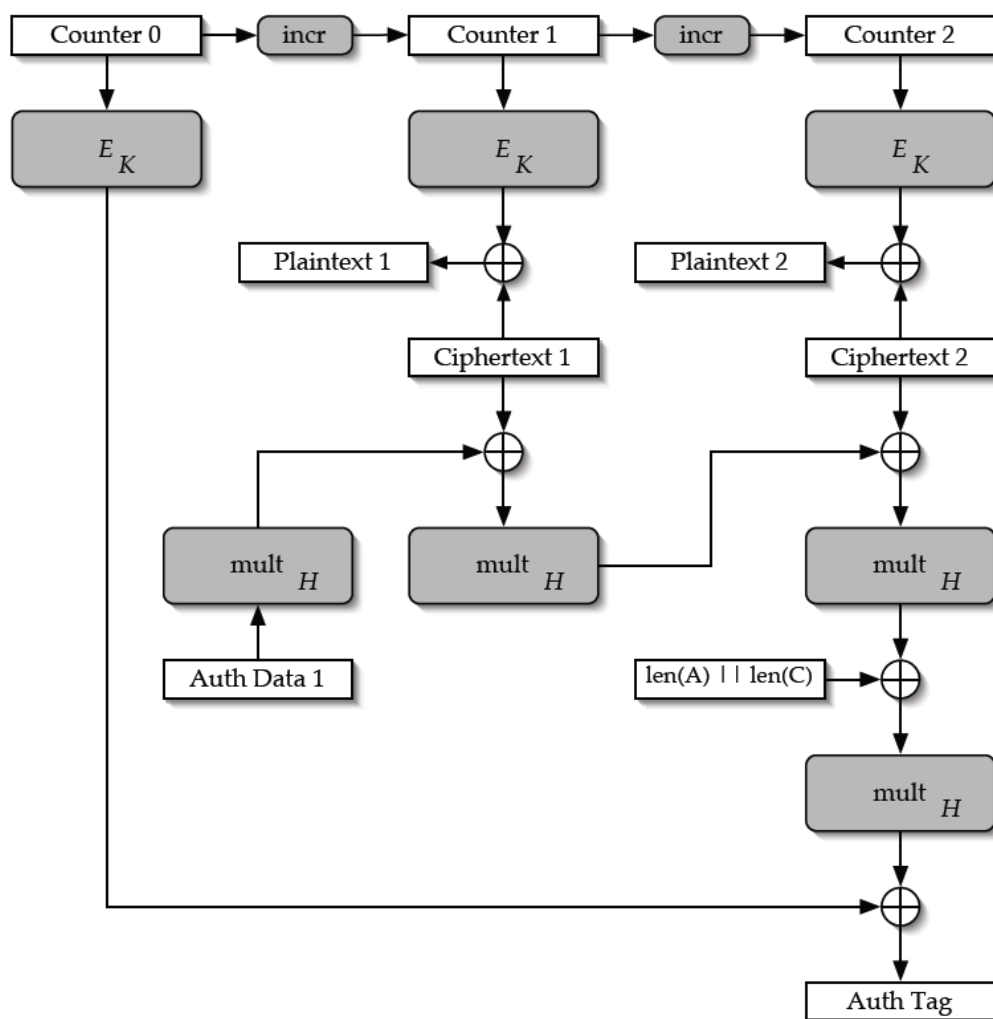


图 9-10 GCM 解密流程

图中 E_K 表示AES加密模块。 $mult_H$ 模块是一个 $GF(2^{128})$ 域上的乘法。 $incr$ 表示计数器加一。

GCM模式由软件配合实现，硬件提供一个AES模块和 $mult_H$ 模块供软件调度。GCM模式加解密的过程与CTR模式相同。认证过程通过软件调度 $mult_H$ 模块实现。

9.3.7 MultH 模块

MultH模块的输入输出寄存器复用AES的寄存器。模块框图如图9-11所示。

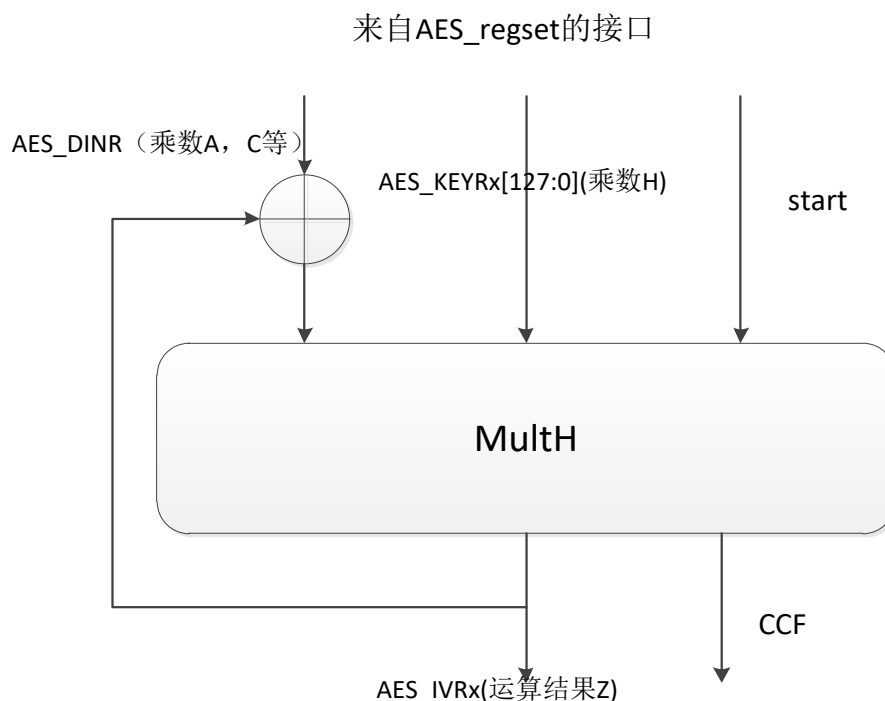


图 9-11 multH 模块框图

multH模块的输入寄存器复用AES的输入寄存器AES_DIR和AES_KEYx的低128bit。输出寄存器复用AES_IVR寄存器。使用时配置CHMOD[1:0]寄存器为MultH模式，接着配置好AES_KEYx和AES_IVRx寄存器输入和输出各128bit，使能EN，向AES_DINR输入数据，等待CCF置起即计算完成。

注意：因为复用了寄存器，调用multH会冲掉AES的寄存器。所以使用完multH模块进行计算后如要再进行AES计算，需要重新写相关寄存器。

9.3.8 推荐的 GCM 流程

GCM模式的实现需要软硬件配合，本文档提供一种推荐的使用方法。

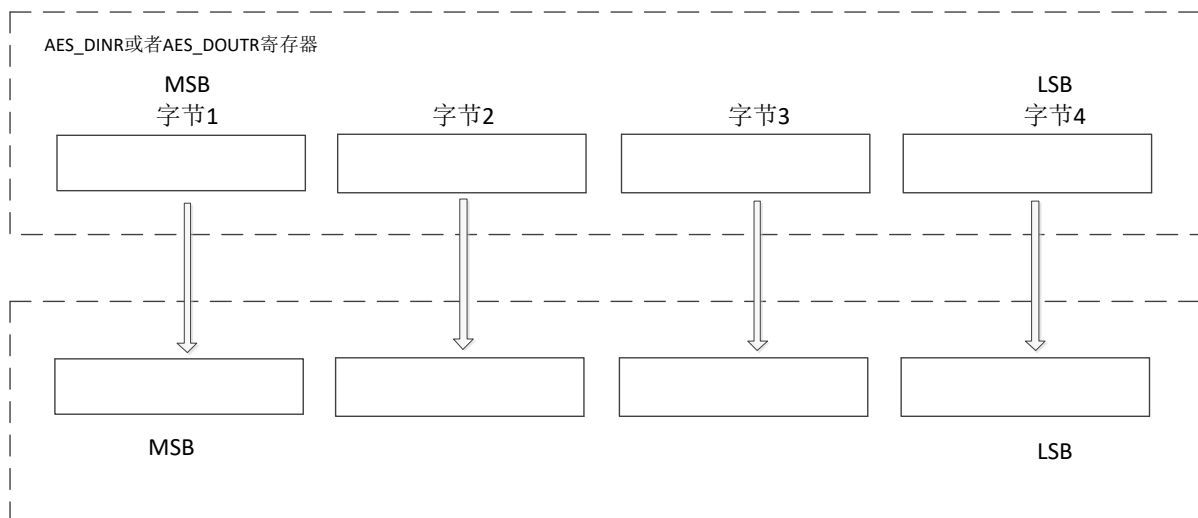
GCM模式的加解密过程和CTR模式相同。认证过程时仅使用MultH模块而不用AES加解密。

- 调用一次AES模块计算H。并存储。
- 调用一次AES模块计算E (K, Y0)，并存储。
- 使用CTR模式开始连续数据的AES加解密操作。IV寄存器初值为Y1
- 使用multH模块连续计算GHASH结果
- 最终GHASH的结果异或上E (K, Y0)即可计算得到tag的值。

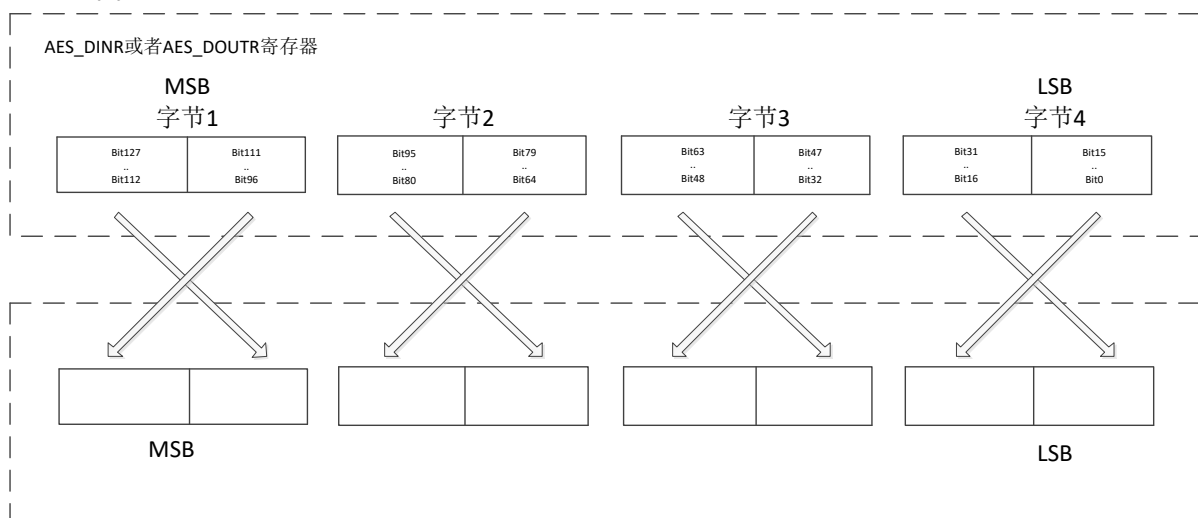
9.4 数据类型

AES一次读写32bit数据，每32bit可以根据DATATYPE[1:0]寄存器的设置按照不同的方式交换数据的顺序。如图9-12所示。

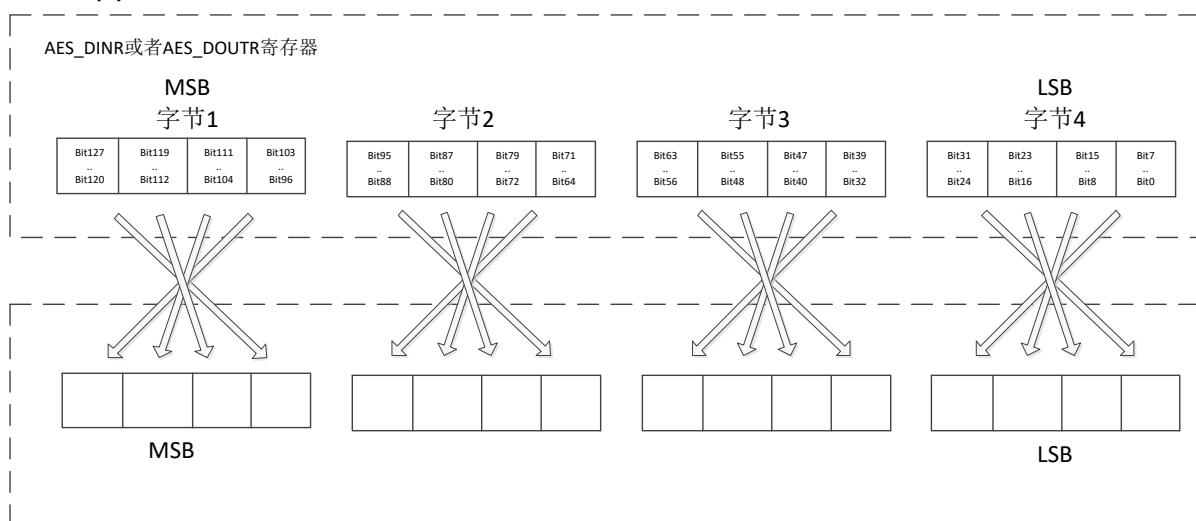
Datatype 2'b00 : 不交换



Datatype 2'b01 : 半字交换



Datatype 2'b10 : 字节交换



Datatype 2'b11 : bit交换

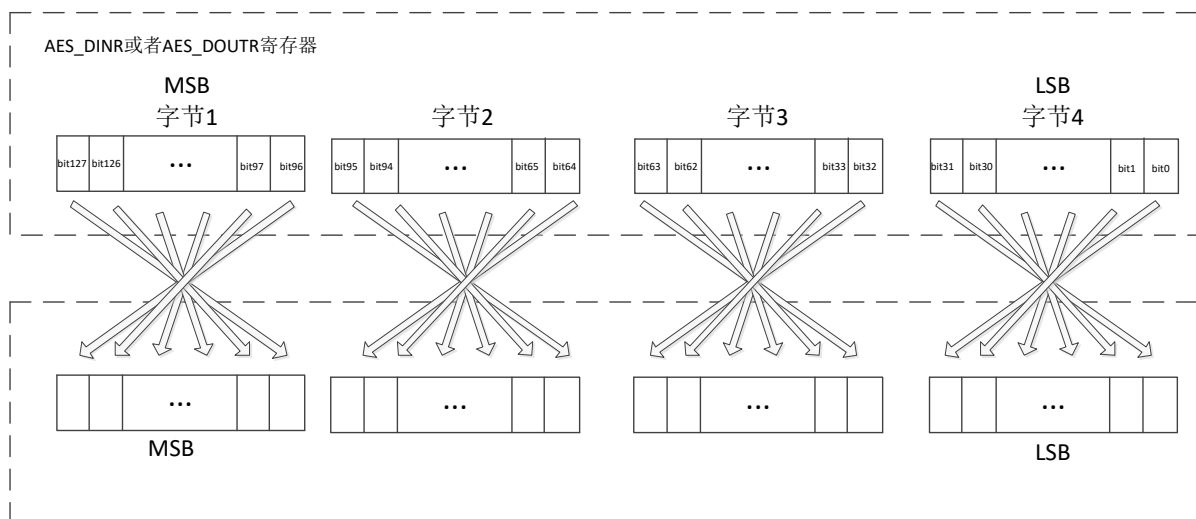


图 9-12 根据数据类型存储数据的示意图

9.5 工作流程

9.5.1 模式 1：加密

- 复位EN 重置AES模块
- 设置模式寄存器mode[1:0]=00，设置流数据处理模式寄存器CHMOD[1:0]
- 写AES_KEYRx寄存器，CTR和CBC模式下写AES_IVRx寄存器
- 写EN=1，使能AES
- 写AES_DIR 寄存器4次
- 等待CCF标志置起
- 从AES_DOR分4次读出加密结果
- 对于同一个key，重复步骤5,6,7对接下来的128bit block进行加密

步骤5-7如图所示。

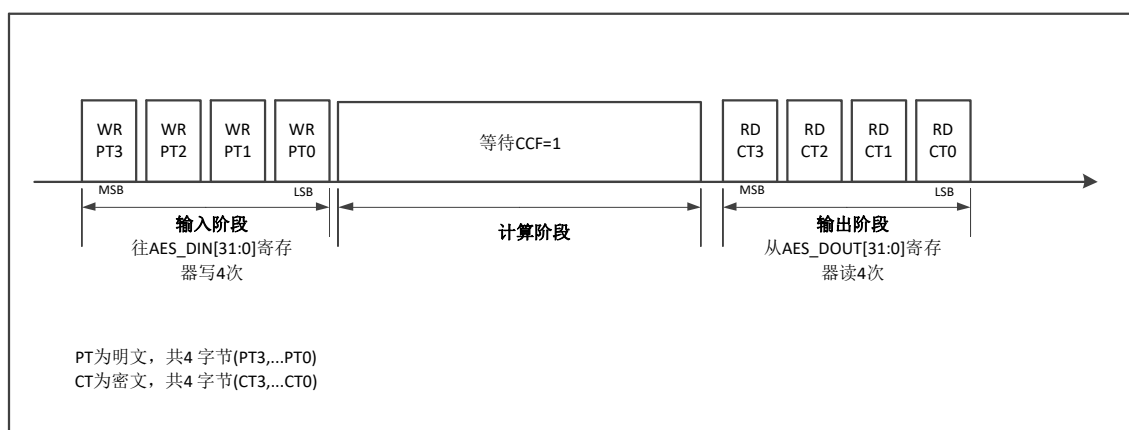


图 9-13 模式 1：加密流程

9.5.2 模式 2：密钥扩展

- 复位EN 重置AES模块
- 设置模式寄存器mode[1:0]=01，CHMOD[1:0]寄存器的值不关心。
- 写AES_KEYRx寄存器。
- 写EN=1，使能AES
- 等待CCF标志置起
- 清除CCF标志，扩展完的key自动写回AES_KEYRx寄存器。如果需要的话可以读取AES_KEYRx寄存器获取结果。想要重新计算扩展密钥，重复步骤3,4,5,6。

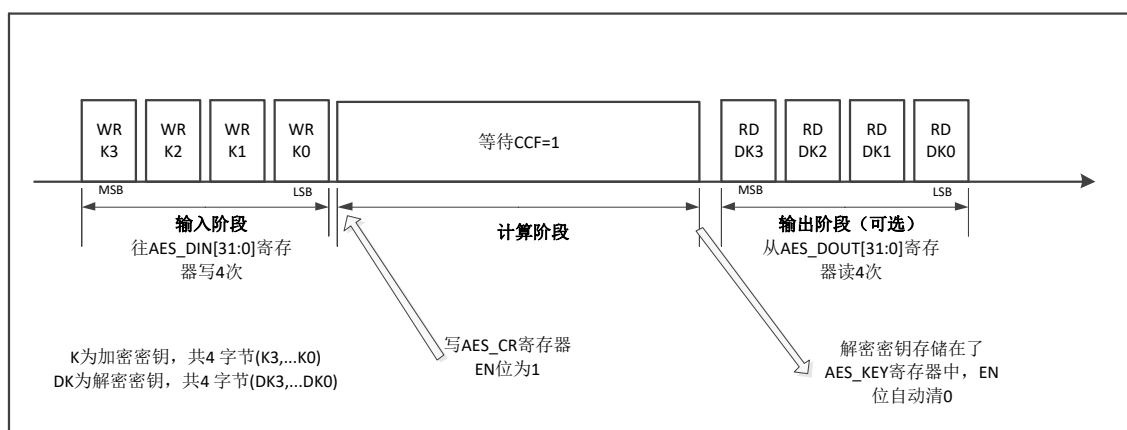


图 9-14 模式 2 示意图

9.5.3 模式 3：解密

- 复位 EN 重置 AES 模块
- 设置模式寄存器 mode[1:0]=10，设置流数据处理模式寄存器 CHMOD[1:0]
- 写 AES_KEYRx 寄存器（如果已经通过模式 2 计算得到了扩展密钥则可跳过这个步骤），CTR 和 CBC 模式下写 AES_IVRx 寄存器。
- 写 EN=1，使能 AES
- 写 AES_DIR 寄存器 4 次
- 等待 CCF 标志置起
- 从 AES_DOR 分 4 次读出解密结果
- 对于同一个 key，重复步骤 5, 6, 7 对接下来的 128bit block 进行解密

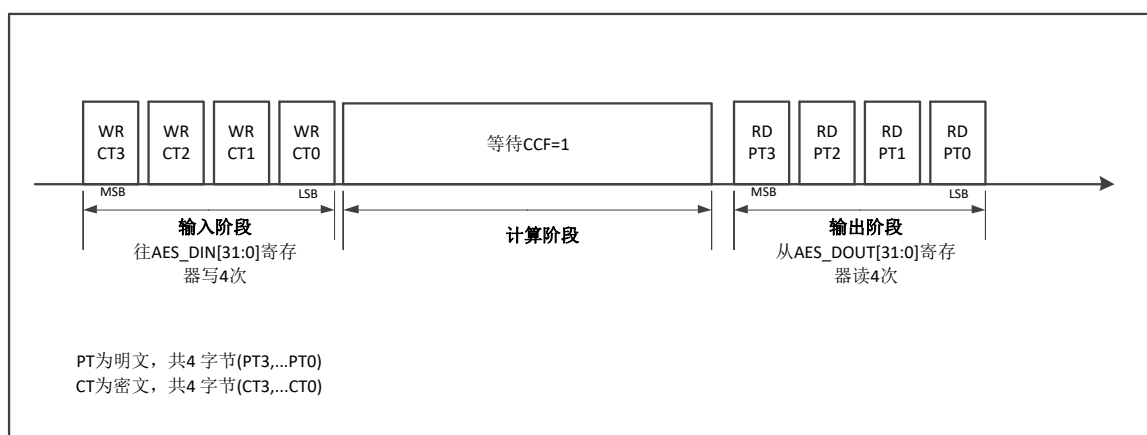


图 9-15 模式 3 示意图

9.5.4 模式 4：密钥扩展+解密

- 复位EN 重置AES模块
- 设置模式寄存器mode[1:0]=11，设置流数据处理模式寄存器CHMOD[1:0]。该模式在CTR模式下被禁止使用。如果设置mode[1:0]=11，CHMOD[1:0]=10，将强制进入CTR解密模式。
- 写AES_KEYRx寄存器，CBC模式下写AES_IVRx寄存器。
- 写EN=1，使能AES
- 写AES_DIR 寄存器4次
- 等待CCF标志置起
- 从AES_DOR分4次读出解密结果
- 对于同一个key，重复步骤5,6,7对接下来的128bit block进行解密

注意：该模式下AES_KEYRx寄存器内存储的一直是加密密钥，扩展密钥每次都会在内部被重新计算而不会被存储到AES_KEYRx寄存器中。

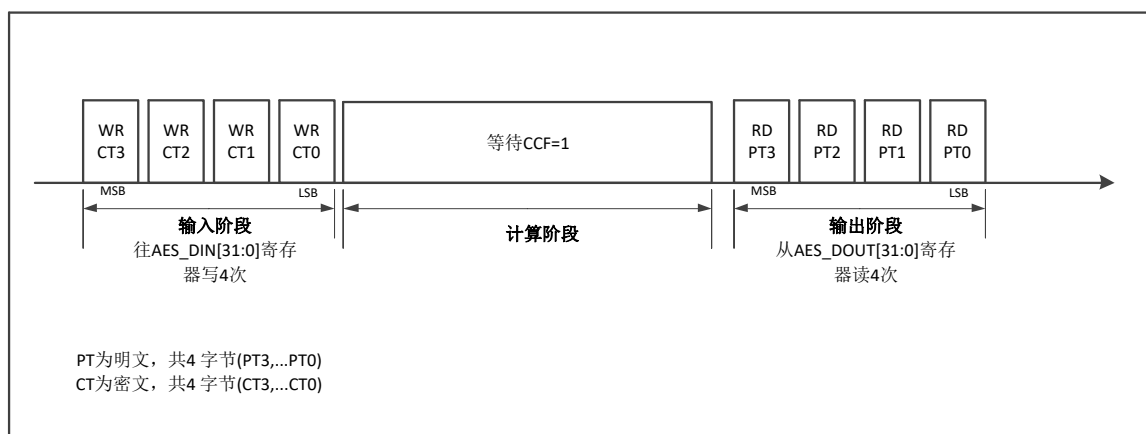


图 9-16 模式 4 示意图

9.5.5 使用 MultH 模块

- 复位EN 重置AES模块。
- 设置流数据处理模式寄存器CHMOD[1:0]=11。该模式下mode[1:0]寄存器的值不能够是01配置在模式2：密钥扩展下。同时配置mode[1:0]=01和CHMOD[1:0]=11会由于mode寄存器优先值更高而进行密钥扩展操作。
- 写AES_KEYRx寄存器，高128bit为上一次计算输出值，若为第一轮计算，则初始值为0x00000000。低128bit为H的值。
- 写EN=1，使能multH模块。
- 写AES_DIR 寄存器4次。MultH模块会把上一次的计算结果异或上AES_DIR寄存器输入的值做为multH模块的一个乘数。所以把上一轮的计算结果赋为0x00000000，即实现了直接把

AES_DIR寄存器输入的值做为multH模块的一个乘数的功能。

- 等待CCF标志置起
- 从AES_KEYRx[255:128]寄存器中读出计算结果。
- 对于同一个H，重复步骤5,6进行连续计算。即可实现了一个GMAC的功能。

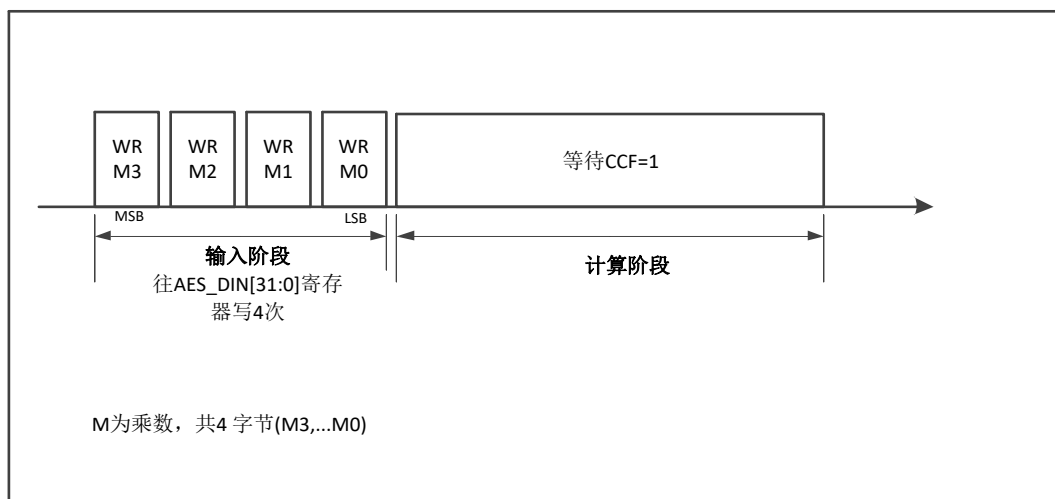


图 9-17 multH 模块使用流程示意图

9.6 DMA 接口

- 一个输入的请求通道：当DMAIEN为1时，每当AES在需要输入数据写入AES_DIR寄存器的时候发起一个DMA的请求。
- 一个输入的请求通道：当DMAOEN为1时，每当AES在需要从AES_DOR寄存器输出数据的时候发起一个DMA的请求。

每个阶段产生4次请求，在AES模块被关闭前对DMA的请求会一直产生。AES计算完128比特后就自动取新数据进行下次计算。

注意：DMA模式下DMAOEN=1时，CCF标志可能为高。

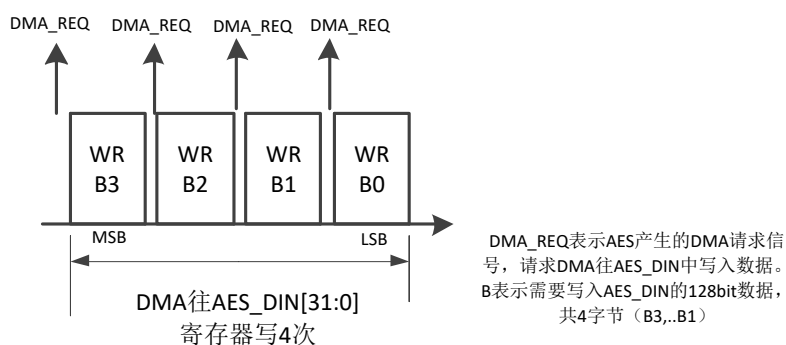


图 9-18 输入时 DMA 请求和数据传输示意图

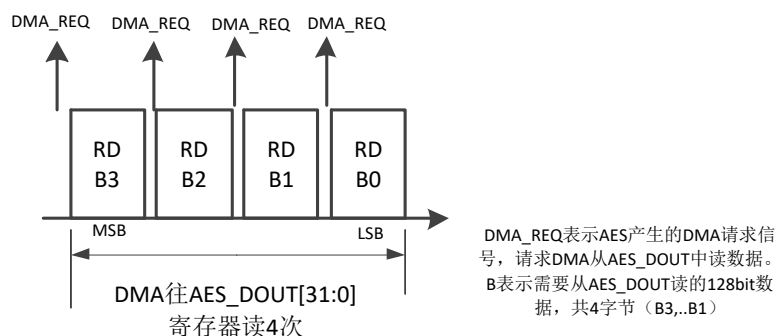


图 9-19 输出时 DMA 请求和数据传输示意图

9.6.1 MultH 模块与 DMA 间接口

MultH计算也可以通过DMA计算。当DMAIEN为1及CHMOD[1:0]=11时，每当AES在需要输入数据写入AES_DIR寄存器的时候发起一个DMA的请求。该模式下配置DMAOEN=1无效AES不会产生DMA请求。

9.7 错误标志

在计算和输入阶段发生一个读操作，置起RDERR。

在计算和输出阶段发生一个写操作，置起WRERR。

产生错误后AES模块不会被硬件自动停止，会像正常一样继续运算。

9.8 寄存器

| 地址 | 名称 | 符号 |
|------------|--|----------|
| 0x40013800 | AES 控制寄存器 (AES Control Register) | AES_CR |
| 0x40013804 | AES 中断使能寄存器 (AES Interrupt Enable Register) | AES_IER |
| 0x40013808 | AES 中断标志寄存器 (AES Interrupt Status Register) | AES_ISR |
| 0x4001380C | AES 数据输入寄存器 (AES Data Input Register) | AES_DIR |
| 0x40013810 | AES 数据输出寄存器 (AES Data Output Register) | AES_DOR |
| 0x40013814 | AES 密钥寄存器 0 (AES Key Register 0) | AES_KEY0 |
| 0x40013818 | AES 密钥寄存器 1 (AES Key Register 1) | AES_KEY1 |
| 0x4001381C | AES 密钥寄存器 2 (AES Key Register 2) | AES_KEY2 |
| 0x40013820 | AES 密钥寄存器 3 (AES Key Register 3) | AES_KEY3 |
| 0x40013824 | AES 密钥寄存器 4 (AES Key Register 4) | AES_KEY4 |
| 0x40013828 | AES 密钥寄存器 5 (AES Key Register 5) | AES_KEY5 |
| 0x4001382C | AES 密钥寄存器 6 (AES Key Register 6) | AES_KEY6 |
| 0x40013830 | AES 密钥寄存器 7 (AES Key Register 7) | AES_KEY7 |
| 0x40013834 | AES 初始向量寄存器 0 (AES Initial Vector Register 0) | AES_IVR0 |
| 0x40013838 | AES 初始向量寄存器 1 (AES Initial Vector Register 1) | AES_IVR1 |
| 0x4001383C | AES 初始向量寄存器 2 (AES Initial Vector Register 2) | AES_IVR2 |
| 0x40013840 | AES 初始向量寄存器 3 (AES Initial Vector Register 3) | AES_IVR3 |

9.8.1 AES 控制寄存器 (AES_CR)

| 名称 | AES_CR | | | | | | | |
|-----|------------|--------|-------|------------|--------|-------|-------|-------|
| 地址 | 0x40013800 | | | | | | | |
| 位 | Bit31 | Bit30 | Bit29 | Bit28 | Bit27 | Bit26 | Bit25 | Bit24 |
| 位名 | - | | | | | | | |
| 位权限 | U-0 | | | | | | | |
| 位 | Bit23 | Bit22 | Bit21 | Bit20 | Bit19 | Bit18 | Bit17 | Bit16 |
| 位名 | - | | | | | | | |
| 位权限 | U-0 | | | | | | | |
| 位 | Bit15 | Bit14 | Bit13 | Bit12 | Bit11 | Bit10 | Bit9 | Bit8 |
| 位名 | - | KEYLEN | | DMAOE N | DMAIEN | - | | |

| | | | | | | | | |
|-----|------|--------|------|--------|-------|---------|------|-------|
| 位权限 | U-0 | R/W-00 | | R/W-0 | R/W-0 | U-0 | | |
| 位 | Bit7 | Bit6 | Bit5 | Bit4 | Bit3 | Bit2 | Bit1 | Bit0 |
| 位名 | - | CHMOD | | MODE | | DATATYP | | EN |
| 位权限 | U-0 | R/W-00 | | R/W-00 | | R/W-00 | | R/W-0 |

| 位号 | 助记符 | 功能描述 |
|-------|---------|--|
| 31:15 | - | RFU: 未实现, 读为 0 |
| 14:13 | KEYLEN | AES 加密密钥长度, AESEN=1 时不可修改。 (Key Length) 00: 128bit 01: 192bit 10: 256bit 11: 保留 |
| 12 | DMAOEN | DMA 数据自动读出使能 (DMA output enable) 0: 不开启 1: 开启 该位置位后在模式 1, 模式 3 和模式 4 下 AES 模块会自动产生 AES->RAM 的传输请求。模式 2 下不会产生。 |
| 11 | DMAIEN | 开启 DMA 数据自动写入使能 (DMA input enable) 0: 不开启 1: 开启 该位设置为 1 后在模式 1, 模式 3 和模式 4 以及 MultH 模式下 AES 模块会自动产生 RAM->AES 的传输请求。模式 2 下不会产生。 |
| 10:7 | - | RFU: 未实现, 读为 0 |
| 6:5 | CHMOD | AES 数据流处理模式, AESEN=1 时不可修改。 (Cipher Mode) 00: ECB 01: CBC 10: CTR 11: 使用 MultH 模块 |
| 4:3 | MODE | AES 工作模式, AESEN=1 时不可修改。 (operation MODE) 00: 模式 1: 加密 01: 模式 2: 密钥扩展 10: 模式 3: 解密 11: 模式 4: 密钥扩展+解密 CTR 模式下配置成模式 4 将自动进入 CTR 的解密模式。即在 CHMOD=2'b10 时配置 MODE=2'b11, AES 将按照 MODE=2'b10 的情形执行。 |
| 2:1 | DATATYP | 选择数据类型, AESEN=1 时不可修改。具体交换规则可参考 AES 数据类型章节。 (Data type) 00: 32bit 数据不交换 01: 16bit 数据半字交换 10: 8bit 数据字节交换 11: 1bit 数据比特交换 |
| 0 | EN | AES 使能 (AES enable) 0: 不使能 |

| 位号 | 助记符 | 功能描述 |
|----|-----|---|
| | | 1: 使能 在任何时候清除 AESEN 位都能够复位 AES 模块 在模式 2 下该位会在一次计算完成后硬件自动清 0 |

9.8.2 AES 中断使能寄存器 (AES_IER)

| 名称 | AES_IER | | | | | | | | |
|-----|------------|-------|-------|-------|-------|--------------|--------------|--------|--|
| 地址 | 0x40013804 | | | | | | | | |
| 位 | Bit31 | Bit30 | Bit29 | Bit28 | Bit27 | Bit26 | Bit25 | Bit24 | |
| 位名 | - | | | | | | | | |
| 位权限 | U-0 | | | | | | | | |
| 位 | Bit23 | Bit22 | Bit21 | Bit20 | Bit19 | Bit18 | Bit17 | Bit16 | |
| 位名 | - | | | | | | | | |
| 位权限 | U-0 | | | | | | | | |
| 位 | Bit15 | Bit14 | Bit13 | Bit12 | Bit11 | Bit10 | Bit9 | Bit8 | |
| 位名 | - | | | | | | | | |
| 位权限 | U-0 | | | | | | | | |
| 位 | Bit7 | Bit6 | Bit5 | Bit4 | Bit3 | Bit2 | Bit1 | Bit0 | |
| 位名 | - | | | | | WRERR_I E | RDERR_I E | CCF_IE | |
| 位权限 | U-0 | | | | | R/W-0 | R/W-0 | R/W-0 | |

| 位号 | 助记符 | 功能描述 |
|------|----------|---|
| 31:3 | - | RFU: 未实现, 读为 0 |
| 2 | WRERR_IE | 写错误中断使能, 1 有效。(Write Error interrupt enable) |
| 1 | RDERR_IE | 读错误中断使能, 1 有效。(Read Error interrupt enable) |
| 0 | CCF_IE | AES 计算完成中断使能, 1 有效。(Cipher Complete Interrupt enable) |

9.8.3 AES 中断标志寄存器 (AES_ISR)

| 名称 | AES_ISR | | | | | | | | |
|-----|------------|-------|-------|-------|-------|-------|-------|-------|--|
| 地址 | 0x40013808 | | | | | | | | |
| 位 | Bit31 | Bit30 | Bit29 | Bit28 | Bit27 | Bit26 | Bit25 | Bit24 | |
| 位名 | - | | | | | | | | |
| 位权限 | U-0 | | | | | | | | |
| 位 | Bit23 | Bit22 | Bit21 | Bit20 | Bit19 | Bit18 | Bit17 | Bit16 | |
| 位名 | - | | | | | | | | |
| 位权限 | U-0 | | | | | | | | |
| 位 | Bit15 | Bit14 | Bit13 | Bit12 | Bit11 | Bit10 | Bit9 | Bit8 | |
| 位名 | - | | | | | | | | |
| 位权限 | U-0 | | | | | | | | |
| 位 | Bit7 | Bit6 | Bit5 | Bit4 | Bit3 | Bit2 | Bit1 | Bit0 | |
| 位名 | - | | | | | WRERR | RDERR | CCF | |
| 位权限 | U-0 | | | | | R/W-0 | R/W-0 | R/W-0 | |

| 位号 | 助记符 | 功能描述 |
|----|-----|------|
|----|-----|------|

| 位号 | 助记符 | 功能描述 |
|------|-------|---|
| 31:3 | - | RFU: 未实现, 读为 0 |
| 2 | WRERR | 写错误标志: 在计算或输出阶段发生写操作时置位, 软件写 1 清零 (Write Error) |
| 1 | RDERR | 读错误标志: 在计算或输入阶段发生读操作时置位, 软件写 1 清零 (Read Error) |
| 0 | CCF | AES 计算完成标志, 软件写 1 清零 (Cipher Complete Flag) 1: 计算完成 0: 计算没有完成 |

9.8.4 AES 数据输入寄存器 (AES_DIR)

| 名称 | | AES_DIR | | | | | | | |
|-----|---------------|------------|-------|-------|-------|-------|-------|-------|--|
| 地址 | | 0x4001380C | | | | | | | |
| 位 | Bit31 | Bit30 | Bit29 | Bit28 | Bit27 | Bit26 | Bit25 | Bit24 | |
| 位名 | DIN[31:24] | | | | | | | | |
| 位权限 | R/W-0000 0000 | | | | | | | | |
| 位 | Bit23 | Bit22 | Bit21 | Bit20 | Bit19 | Bit18 | Bit17 | Bit16 | |
| 位名 | DIN[23:16] | | | | | | | | |
| 位权限 | R/W-0000 0000 | | | | | | | | |
| 位 | Bit15 | Bit14 | Bit13 | Bit12 | Bit11 | Bit10 | Bit9 | Bit8 | |
| 位名 | DIN[15:8] | | | | | | | | |
| 位权限 | R/W-0000 0000 | | | | | | | | |
| 位 | Bit7 | Bit6 | Bit5 | Bit4 | Bit3 | Bit2 | Bit1 | Bit0 | |
| 位名 | DIN[7:0] | | | | | | | | |
| 位权限 | R/W-0000 0000 | | | | | | | | |

| 位号 | 助记符 | 功能描述 |
|------|-----|--|
| 31:0 | DIN | 数据输入寄存器, 当 AES 需要输入加解密数据时, 应该往该寄存器连续写 4 次。(AES Data Input) 模式 1 (加密): 把明文从 MSB 到 LSB 分 4 次写入。 模式 2 (密钥扩展): 无需使用数据输入寄存器 模式 3 和模式 4 (解密): 把密文从 MSB 到 LSB 分 4 次写入。 MultH 模式: 把乘数 A 或 C 从 MSB 到 LSB 分 4 次写入。 |

9.8.5 AES 数据输出寄存器 (AES_DOR)

| 名称 | | AES_DOR | | | | | | | |
|-----|-------------|------------|-------|-------|-------|-------|-------|-------|--|
| 地址 | | 0x40013810 | | | | | | | |
| 位 | Bit31 | Bit30 | Bit29 | Bit28 | Bit27 | Bit26 | Bit25 | Bit24 | |
| 位名 | DOUT[31:24] | | | | | | | | |
| 位权限 | R-0000 0000 | | | | | | | | |
| 位 | Bit23 | Bit22 | Bit21 | Bit20 | Bit19 | Bit18 | Bit17 | Bit16 | |
| 位名 | DOUT[23:16] | | | | | | | | |
| 位权限 | R-0000 0000 | | | | | | | | |
| 位 | Bit15 | Bit14 | Bit13 | Bit12 | Bit11 | Bit10 | Bit9 | Bit8 | |
| 位名 | DOUT[15:8] | | | | | | | | |
| 位权限 | R-0000 0000 | | | | | | | | |

| | | | | | | | | |
|-----|-------------|------|------|------|------|------|------|------|
| 位 | Bit7 | Bit6 | Bit5 | Bit4 | Bit3 | Bit2 | Bit1 | Bit0 |
| 位名 | DOUT[7:0] | | | | | | | |
| 位权限 | R-0000 0000 | | | | | | | |

| 位号 | 助记符 | 功能描述 |
|------|------|---|
| 31:0 | DOUT | 数据输出寄存器，当 AES 计算完成后，可以分四次读出加解密的结果。(AES Data Output) 模式 1 (加密)：把密文从 MSB 到 LSB 分 4 次读出。 模式 2 (密钥扩展)：无需使用数据输出寄存器 模式 3 和模式 4 (解密)：把明文从 MSB 到 LSB 分 4 次输出。 MultH 模式：运算结果存储在 IVR 寄存器中，无需读取 AES_DOUTR 寄存器。 |

9.8.6 AES 密钥寄存器 (AES_KEYx)

| | | | | | | | | |
|-----|-----------------------------|-------|-------|-------|-------|-------|-------|-------|
| 名称 | AES_KEYx(x=0,1,2,3,4,5,6,7) | | | | | | | |
| 地址 | 0x40013814 + x*0x04 | | | | | | | |
| 位 | Bit31 | Bit30 | Bit29 | Bit28 | Bit27 | Bit26 | Bit25 | Bit24 |
| 位名 | KEYx[31:24] | | | | | | | |
| 位权限 | R/W-0000 0000 | | | | | | | |
| 位 | Bit23 | Bit22 | Bit21 | Bit20 | Bit19 | Bit18 | Bit17 | Bit16 |
| 位名 | KEYx[23:16] | | | | | | | |
| 位权限 | R/W-0000 0000 | | | | | | | |
| 位 | Bit15 | Bit14 | Bit13 | Bit12 | Bit11 | Bit10 | Bit9 | Bit8 |
| 位名 | KEYx[15:8] | | | | | | | |
| 位权限 | R/W-0000 0000 | | | | | | | |
| 位 | Bit7 | Bit6 | Bit5 | Bit4 | Bit3 | Bit2 | Bit1 | Bit0 |
| 位名 | KEYx[7:0] | | | | | | | |
| 位权限 | R/W-0000 0000 | | | | | | | |

| 位号 | 助记符 | 功能描述 |
|------|------|---|
| 31:0 | KEYx | AES 运算密钥，最长 256bit，AESKEY0 存放密钥最低 32bit，AESLKEY7 存放密钥最高 32bit。(AES Key) AESKEY0~3 在 MultH 模式下存放 H[127:0] |

9.8.7 AES 初始向量寄存器 (AES_IVRx)

| | | | | | | | | |
|-----|---------------------|-------|-------|-------|-------|-------|-------|-------|
| 名称 | AES_IVRx(x=0,1,2,3) | | | | | | | |
| 地址 | 0x40013834 + x*0x04 | | | | | | | |
| 位 | Bit31 | Bit30 | Bit29 | Bit28 | Bit27 | Bit26 | Bit25 | Bit24 |
| 位名 | IVRx[31:24] | | | | | | | |
| 位权限 | R/W-0000 0000 | | | | | | | |
| 位 | Bit23 | Bit22 | Bit21 | Bit20 | Bit19 | Bit18 | Bit17 | Bit16 |
| 位名 | IVRx[23:16] | | | | | | | |
| 位权限 | R/W-0000 0000 | | | | | | | |
| 位 | Bit15 | Bit14 | Bit13 | Bit12 | Bit11 | Bit10 | Bit9 | Bit8 |
| 位名 | IVRx[15:8] | | | | | | | |
| 位权限 | R/W-0000 0000 | | | | | | | |

| | | | | | | | | |
|-----|---------------|------|------|------|------|------|------|------|
| 位 | Bit7 | Bit6 | Bit5 | Bit4 | Bit3 | Bit2 | Bit1 | Bit0 |
| 位名 | IVRx[7:0] | | | | | | | |
| 位权限 | R/W-0000 0000 | | | | | | | |

| 位号 | 助记符 | 功能描述 |
|------|------|---|
| 31:0 | IVRx | AES 运算 128bit 初始向量，在 MultH 模式下保存运算结果。 (AES Initial Vector Registers) |

10 随机数发生器 (RNG)

10.1 概述

FM33L0使用2个Galois真随机噪声源作为真随机数种子，配合基础在线检测（32位全0全1检测）、LFSR后处理、伪随机LFSR共同组成芯片的随机数发生器。

RNG的启动测试和完整的在线测试功能需要固件实现。

Galois噪声源的采样和LFSR建议使用4MHz时钟。两次取32bit随机数之间的间隔不得小于32个时钟周期。

真随机数发生器通过了FIPS PUB140-2测试，成功率99.9%。

10.2 功能描述

10.2.1 随机数产生

下图为真随机数发生器结构框图。

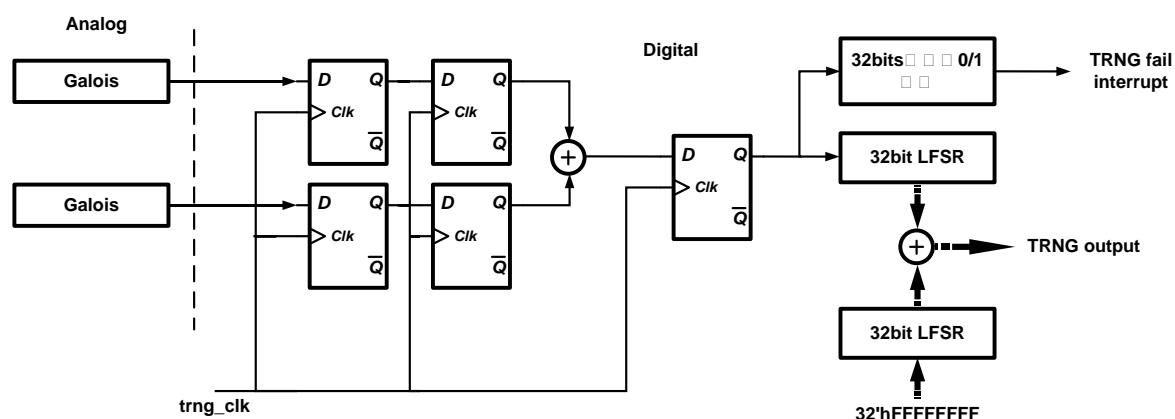


图 10-1 真随机数模块框图

真随机噪声源为2个Galois环振，Galois环振输出在数字电路内部异或并使用系统时钟采样，然后进行LFSR后处理。LFSR后处理之前经过随机数在线检测，如果发现连续32bit全0或全1的情况，则产生TRNG失效报警中断。同时为了避免小概率的真随机数性能不良情况，另外使用一组LFSR以32'hFFFFFFFF为初始值，与后处理LFSR同步运算，并以两组LFSR按位异或后的结果作为最终的32bit随机数输出。

10.2.1 工作时钟

随机数发生器的工作时钟采用RCHF的分频时钟，独立于APBCLK。为了保证随机数质量，一般建议应用使用4M时钟作为随机数工作时钟，并根据4M目标频率配置CMU模块中随机数工作时钟分频寄存器（OPC_CR2.RNGPRSC）。工作时钟示意图如下：

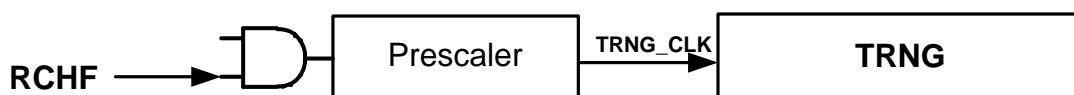


图 10-2 真随机数模块工作时钟

10.2.2 随机数读取

当随机数模块被使能后，真随机噪声源和LFSR后处理模块同时开始工作。软件通过读取RNGOUT寄存器，每次读出32bit随机数。由于LFSR循环移位周期是32cycle，为保证随机数质量，应用应保证两次读取RNGOUT之间的间隔大于32个RNG_CLK周期。

举例来说，假设RNG_CLK为4MHz，则两次读取RNGOUT的间隔不应小于8us。

10.2.3 CRC 运算

用作随机数后处理的LFSR也可用于进行CRC计算。

在进行CRC运算时，两组32bit LFSR分别作为输入数据寄存器和CRC运算寄存器，一次可以运算32bit数据的CRC结果。CRC运算前CPU需查询当前LFSR是否被占用，如LFSR空闲，方可以使用CRC功能。

CPU一旦启动CRC运算，LFSR自动置为复位值，随后进行32bit运算，运算结束后清除CRC启动寄存器，不产生中断；软件启动CRC后应连续查询启动寄存器状态，直到运算结束后再读取结果。

CRC多项式：

$$\text{CRC32} = X^{32} + X^{26} + X^{23} + X^{22} + X^{16} + X^{12} + X^{11} + X^{10} + X^8 + X^7 + X^5 + X^4 + X^2 + X^1 + X^0$$

软件操作流程：

- 查询LFSREN，确认LFSR不在运行中
- 将待运算数据写入CRCDATA0~3
- 置位CRCEN
- 查询并等待CRCEN被清零
- 从RNG_DOR读出运算结果

10.3 寄存器

| 地址 | 名称 | 符号 |
|------------|---|-------------|
| 0x40012864 | 随机数控制寄存器 (Random Number Generator Control Register) | RNG_CR |
| 0x40013C04 | 随机数/CRC 结果输出寄存器 (Random Number Generator Data Output Register) | RNG_DOR |
| 0x40013C10 | RNG 标志寄存器 (Random Number Generator Status Register) | RNG_SR |
| 0x40013C14 | CRC 控制寄存器 (CRC Control Register) | RNG_CRC_CR |
| 0x40013C18 | CRC 输入数据寄存器 (CRC Data input Register) | RNG_CRC_DIR |
| 0x40013C1C | CRC 标志寄存器 (CRC Status Register) | RNG_CRC_SR |

10.3.1 随机数控制寄存器 (RNG_CR)

| 名称 | RNG_CR | | | | | | | |
|-----|------------|-------|-------|-------|-------|-------|-------|-------|
| 地址 | 0x40012864 | | | | | | | |
| 位 | Bit31 | Bit30 | Bit29 | Bit28 | Bit27 | Bit26 | Bit25 | Bit24 |
| 位名 | - | | | | | | | |
| 位权限 | U-0 | | | | | | | |
| 位 | Bit23 | Bit22 | Bit21 | Bit20 | Bit19 | Bit18 | Bit17 | Bit16 |
| 位名 | - | | | | | | | |
| 位权限 | U-0 | | | | | | | |
| 位 | Bit15 | Bit14 | Bit13 | Bit12 | Bit11 | Bit10 | Bit9 | Bit8 |
| 位名 | - | | | | | | | |
| 位权限 | U-0 | | | | | | | |
| 位 | Bit7 | Bit6 | Bit5 | Bit4 | Bit3 | Bit2 | Bit1 | Bit0 |
| 位名 | - | | | | | | | EN |
| 位权限 | U-0 | | | | | | | R/W-0 |

| 位号 | 助记符 | 功能描述 |
|------|-----|--|
| 31:1 | - | RFU: 未实现, 读为 0 |
| 0 | EN | RNG 使能寄存器, 软件写 1 启动 (RNG enable) 1: 启动 RNG 0: 关闭 RNG |

10.3.2 随机数/CRC 结果输出寄存器 (RNG_DOR)

| 名称 | RNG_DOR | | | | | | | |
|-----|------------|-------|-------|-------|-------|-------|-------|-------|
| 地址 | 0x40013C04 | | | | | | | |
| 位 | Bit31 | Bit30 | Bit29 | Bit28 | Bit27 | Bit26 | Bit25 | Bit24 |
| 位名 | OUT[31:24] | | | | | | | |
| 位权限 | R-x | | | | | | | |
| 位 | Bit23 | Bit22 | Bit21 | Bit20 | Bit19 | Bit18 | Bit17 | Bit16 |
| 位名 | OUT[23:16] | | | | | | | |

| | | | | | | | | |
|-----|-----------|-------|-------|-------|-------|-------|------|------|
| 位权限 | R-x | | | | | | | |
| 位 | Bit15 | Bit14 | Bit13 | Bit12 | Bit11 | Bit10 | Bit9 | Bit8 |
| 位名 | OUT[15:8] | | | | | | | |
| 位权限 | R-x | | | | | | | |
| 位 | Bit7 | Bit6 | Bit5 | Bit4 | Bit3 | Bit2 | Bit1 | Bit0 |
| 位名 | OUT[7:0] | | | | | | | |
| 位权限 | R-x | | | | | | | |

| 位号 | 助记符 | 功能描述 |
|------|-----|---------------------------------------|
| 31:0 | OUT | 随机数生成结果或 CRC 运算结果寄存器, 只读 (RNG output) |

10.3.3 RNG 标志寄存器 (RNG_SR)

| | | | | | | | | |
|-----|------------|-------|-------|-------|-------|-------|--------|-------|
| 名称 | RNG_SR | | | | | | | |
| 地址 | 0x40013C10 | | | | | | | |
| 位 | Bit31 | Bit30 | Bit29 | Bit28 | Bit27 | Bit26 | Bit25 | Bit24 |
| 位名 | - | | | | | | | |
| 位权限 | U-0 | | | | | | | |
| 位 | Bit23 | Bit22 | Bit21 | Bit20 | Bit19 | Bit18 | Bit17 | Bit16 |
| 位名 | - | | | | | | | |
| 位权限 | U-0 | | | | | | | |
| 位 | Bit15 | Bit14 | Bit13 | Bit12 | Bit11 | Bit10 | Bit9 | Bit8 |
| 位名 | - | | | | | | | |
| 位权限 | U-0 | | | | | | | |
| 位 | Bit7 | Bit6 | Bit5 | Bit4 | Bit3 | Bit2 | Bit1 | Bit0 |
| 位名 | - | | | | | | LFSREN | RNF |
| 位权限 | U-0 | | | | | | R-0 | R/W-0 |

| 位号 | 助记符 | 功能描述 |
|------|--------|--|
| 31:2 | - | RFU: 未实现, 读为 0 |
| 1 | LFSREN | LFSR 状态标志, 只读 (LFSR enable) 1: LFSR 在运行中, 不可进行 CRC 验证 0: LFSR 不在运行中, 可进行 CRC 验证 注: 本寄存器不会引起模块中断, 仅供查询 |
| 0 | RNF | 随机数生成失败标志, 软件写 1 清零 (Random Number Fail) 1: 随机数未能通过质量检测 0: 随机数通过质量检测 |

10.3.4 CRC 控制寄存器 (RNG_CRC_CR)

| | | | | | | | | |
|-----|------------|-------|-------|-------|-------|-------|-------|-------|
| 名称 | RNG_CRC_CR | | | | | | | |
| 地址 | 0x40013C14 | | | | | | | |
| 位 | Bit31 | Bit30 | Bit29 | Bit28 | Bit27 | Bit26 | Bit25 | Bit24 |
| 位名 | - | | | | | | | |
| 位权限 | U-0 | | | | | | | |
| 位 | Bit23 | Bit22 | Bit21 | Bit20 | Bit19 | Bit18 | Bit17 | Bit16 |
| 位名 | - | | | | | | | |

| | | | | | | | | |
|-----|-------|-------|-------|-------|-------|-------|------|-------|
| 位权限 | U-0 | | | | | | | |
| 位 | Bit15 | Bit14 | Bit13 | Bit12 | Bit11 | Bit10 | Bit9 | Bit8 |
| 位名 | - | | | | | | | |
| 位权限 | U-0 | | | | | | | |
| 位 | Bit7 | Bit6 | Bit5 | Bit4 | Bit3 | Bit2 | Bit1 | Bit0 |
| 位名 | - | | | | | | | CRCEN |
| 位权限 | U-0 | | | | | | | R/W-0 |

| 位号 | 助记符 | 功能描述 |
|------|-------|---|
| 31:1 | - | RFU: 未实现, 读为 0 |
| 0 | CRCEN | CRC 使能控制寄存器, 软件写 1 启动 CRC, 运算完成后硬件自动清零 (CRC enable) 1: CRC 使能 0: CRC 关闭 |

10.3.5 CRC 输入数据寄存器 (RNG_CRC_DIR)

| | | | | | | | | |
|-----|---------------|-------|-------|-------|-------|-------|-------|-------|
| 名称 | RNG_CRC_DIR | | | | | | | |
| 地址 | 0x40013C18 | | | | | | | |
| 位 | Bit31 | Bit30 | Bit29 | Bit28 | Bit27 | Bit26 | Bit25 | Bit24 |
| 位名 | CRCIN[31:24] | | | | | | | |
| 位权限 | R/W-1111 1111 | | | | | | | |
| 位 | Bit23 | Bit22 | Bit21 | Bit20 | Bit19 | Bit18 | Bit17 | Bit16 |
| 位名 | CRCIN[23:16] | | | | | | | |
| 位权限 | R/W-1111 1111 | | | | | | | |
| 位 | Bit15 | Bit14 | Bit13 | Bit12 | Bit11 | Bit10 | Bit9 | Bit8 |
| 位名 | CRCIN[15:8] | | | | | | | |
| 位权限 | R/W-1111 1111 | | | | | | | |
| 位 | Bit7 | Bit6 | Bit5 | Bit4 | Bit3 | Bit2 | Bit1 | Bit0 |
| 位名 | CRCIN[7:0] | | | | | | | |
| 位权限 | R/W-1111 1111 | | | | | | | |

| 位号 | 助记符 | 功能描述 |
|------|-------|--------------------------------|
| 31:0 | CRCIN | CRC 运算数据输入寄存器 (CRC data input) |

10.3.1 CRC 标志寄存器 (RNG_CRC_SR)

| | | | | | | | | |
|-----|------------|-------|-------|-------|-------|-------|-------|-------|
| 名称 | RNG_CRC_SR | | | | | | | |
| 地址 | 0x40013C1C | | | | | | | |
| 位 | Bit31 | Bit30 | Bit29 | Bit28 | Bit27 | Bit26 | Bit25 | Bit24 |
| 位名 | - | | | | | | | |
| 位权限 | U-0 | | | | | | | |
| 位 | Bit23 | Bit22 | Bit21 | Bit20 | Bit19 | Bit18 | Bit17 | Bit16 |
| 位名 | - | | | | | | | |
| 位权限 | U-0 | | | | | | | |
| 位 | Bit15 | Bit14 | Bit13 | Bit12 | Bit11 | Bit10 | Bit9 | Bit8 |
| 位名 | - | | | | | | | |
| 位权限 | U-0 | | | | | | | |

| | | | | | | | | |
|-----|------|------|------|------|------|------|------|---------|
| 位 | Bit7 | Bit6 | Bit5 | Bit4 | Bit3 | Bit2 | Bit1 | Bit0 |
| 位名 | - | | | | | | | CRCDONE |
| 位权限 | U-0 | | | | | | | R/W-0 |

| 位号 | 助记符 | 功能描述 |
|------|---------|--|
| 31:1 | - | RFU: 未实现, 读为 0 |
| 0 | CRCDONE | CRC 计算完成标志, 软件写 0 清零 (CRC calculation done) 1: CRC 计算完成 0: CRC 计算未完成 |

11 运算放大器 (OPA)

11.1 概述

- 两个独立运放，工作电源范围1.8~5.5V
- 输入电压范围rail-to-rail
- GBW为1.6MHz，典型功耗100uA
- 典型开环增益100dB
- 支持低功耗模式，典型功耗1uA，仅用于比较器模式
- 支持standalone模式、buffer模式、PGA模式（x2, x4, x8, x16，仅OPA1）、比较器模式
- 典型输入offset +/-3mv，最大+/-10mV，支持用户校准
- OPA输出可连接ADC，用于输入信号预放大和阻抗匹配

11.2 结构框图

下图是单个OPA1的结构框图:

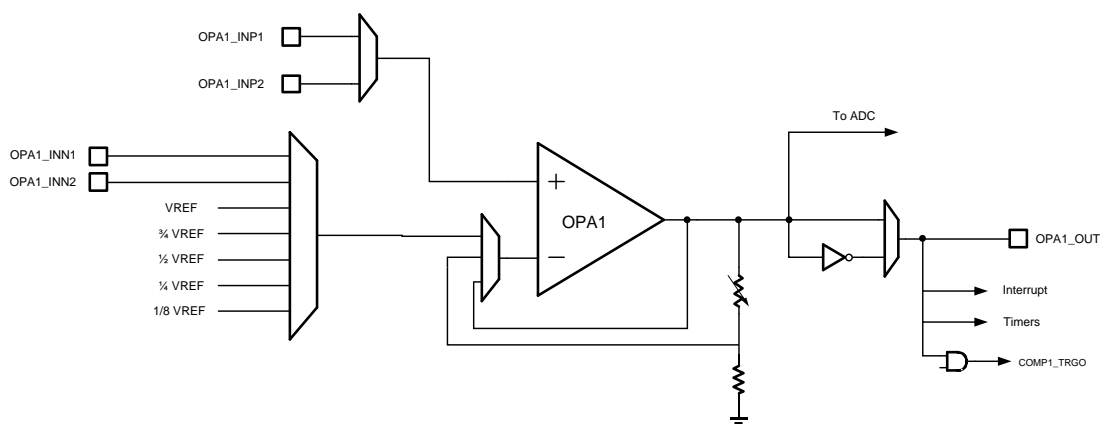


图 11-1 OPA1 结构框图

下图为OPA2的结构框图:

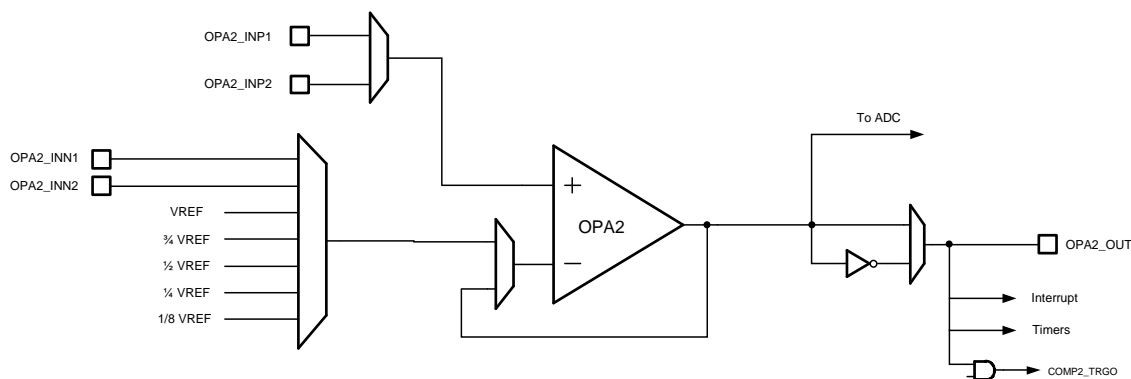


图 11-2 OPA2 结构框图

根据寄存器配置选择AMUX不同通路,可以实现不同的开环和闭环应用,比如比较器(输入可配置)、buffer、PGA(内置反馈电阻)、独立运放。输出可以从IO引出,或接给ADC,也可以产生数字信号或中断输出。

下图是OPA作为ADC前端放大应用时的连接关系示意图:

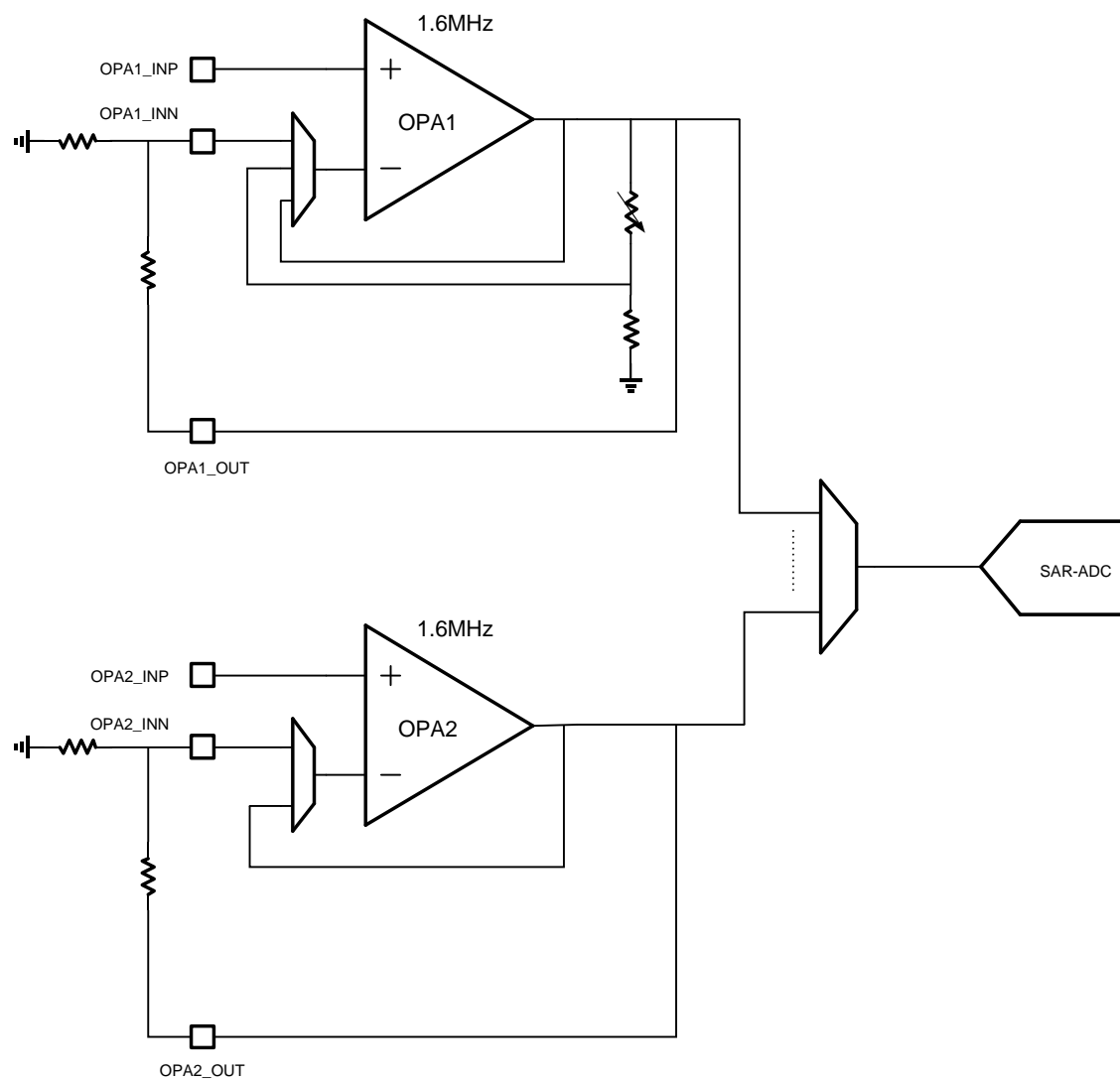


图 11-3 OPA 用于 ADC 输入放大

11.3 引脚定义

OPA 模块有多个模拟输入输出端口，被复用到多个 GPIO 上。

| 引脚 | OPAx | 符号 | 功能 | 是否需要使能 IO 模拟开关 |
|------|------|-----------|--------|----------------|
| PB15 | OPA1 | OPA1_INN1 | 运放负端输入 | N |
| PD12 | | OPA1_INP1 | 运放正端输入 | N |
| PA6 | | OPA1_INN2 | 运放负端输入 | Y |
| PA7 | | OPA1_INP2 | 运放正端输入 | Y |
| PB0 | | OPA1_OUT | 运放输出 | N |
| PB13 | OPA2 | OPA2_INN1 | 运放负端输入 | Y |
| PB14 | | OPA2_INP1 | 运放正端输入 | Y |
| PC0 | | OPA2_INN2 | 运放负端输入 | N |
| PC1 | | OPA2_INP2 | 运放正端输入 | N |
| PB1 | | OPA2_OUT | 运放输出 | N |

表 11-1 OPA 输入输出引脚映射

注意：在使用OPA时，针对部分IO，为了能够让IO上的信号能够传播到OPA模块输入，必须将对应IO的模拟开关打开，通过置位IO控制器的模拟开关使能寄存器实现。详情请参考27.3.5IO模拟开关。OPA的输出不需要配置IO模拟开关，但是当OPA输出需要被ADC采样时，则需要配置相应的IO模拟开关使能。

11.4 功能描述

OPA支持standalone模式、buffer模式和PGA模式 (x4, x8, x16, x32)。

11.4.1 Standalone 模式

此模式下OPA的输入和输出都直接连接到芯片GPIO的电阻通道上，通过在片外连接反馈电阻，用户可以灵活调节运放的负反馈增益，如下图所示：

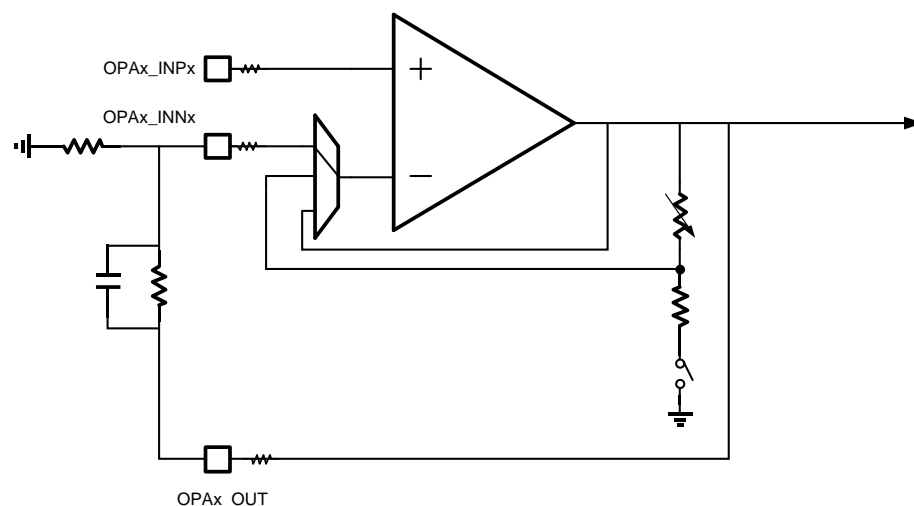


图 11-4 standalone 模式

软件配置方法：

- 配置OPAxCR.VPSEL和VNSEL选择输入IO
- 配置OPAxCR.OPAxMOD为00或01，即standalone模式
- 使能OPAxCR

11.4.2 比较器模式

在standalone模式下，如果断开片外反馈电阻，则可以提供比较器功能，比较器正端来自GPIO模拟通道输入，负端来自GPIO或者VREF1p2及其buffer分压。注意只有比较器模式下才会产生比较器中断和触发信号输出。

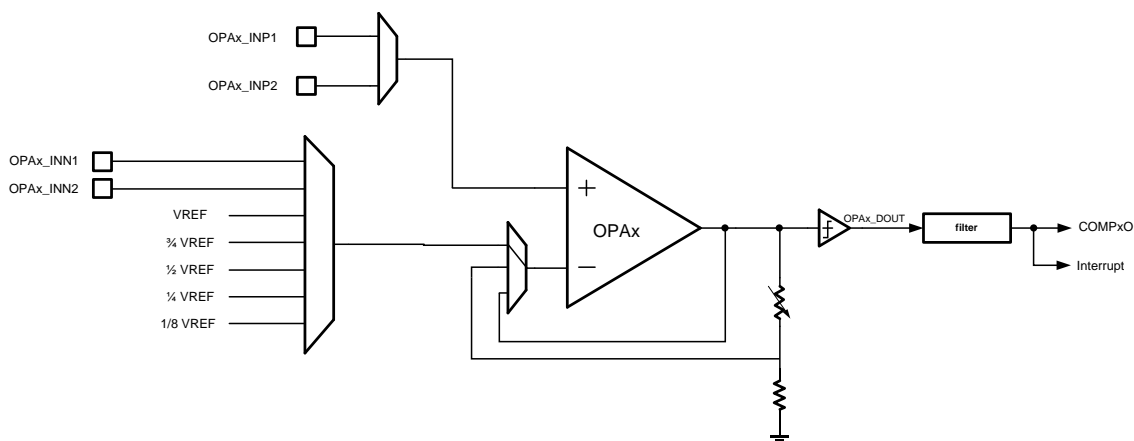


图 11-5 比较器模式

OPA1和OPA2共享同一个VREF BUFFER，通过OPA1CR.BUENB使能，OPA1.BUFBYP可以配置是否bypass这个BUFFER。

软件配置方法：

- 配置OPAxCR.VPSEL和VNSEL选择输入信号源
- 使能VREF和VREF_BUFFER
- 等待VREF buffer输出建立
- 配置OPAxCR.OPAxMOD为01，即比较器模式
- 使能OPAxCR.OPAxEN

比较器输出数字滤波

OPA比较器模式下，其输出为数字信号，支持数字滤波功能。

数字滤波可以通过CMPxDF寄存器使能或禁止。在使能数字滤波后，数字电路使用APBCLK连续采样比较器输出，只有当3拍采样结果一致时，才认为是合法电平。下图为数字滤波示意图。

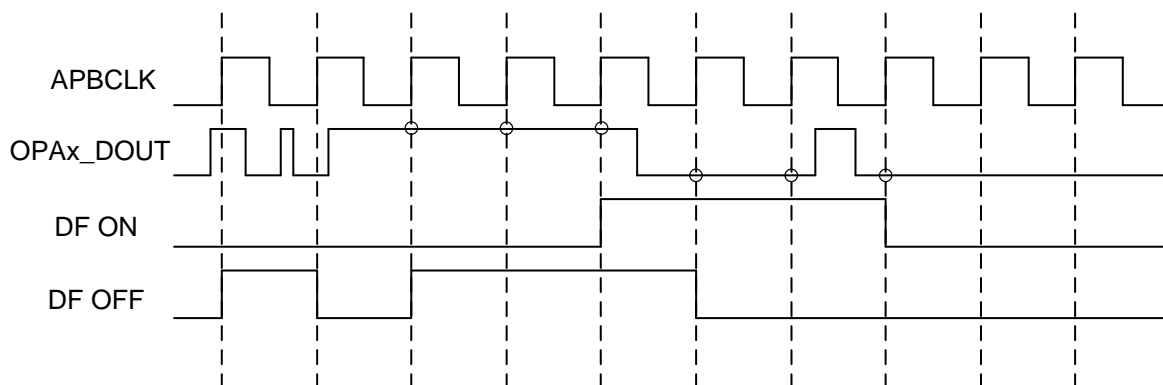


图 11-6 比较器输出滤波

11.4.3 Buffer 模式

buffer模式下OPA可用于为ADC输入提供阻抗调整，当输入信号频率与OPA的GBW相适应时，配置为buffer模式的OPA可以增强ADC输入信号的驱动能力。

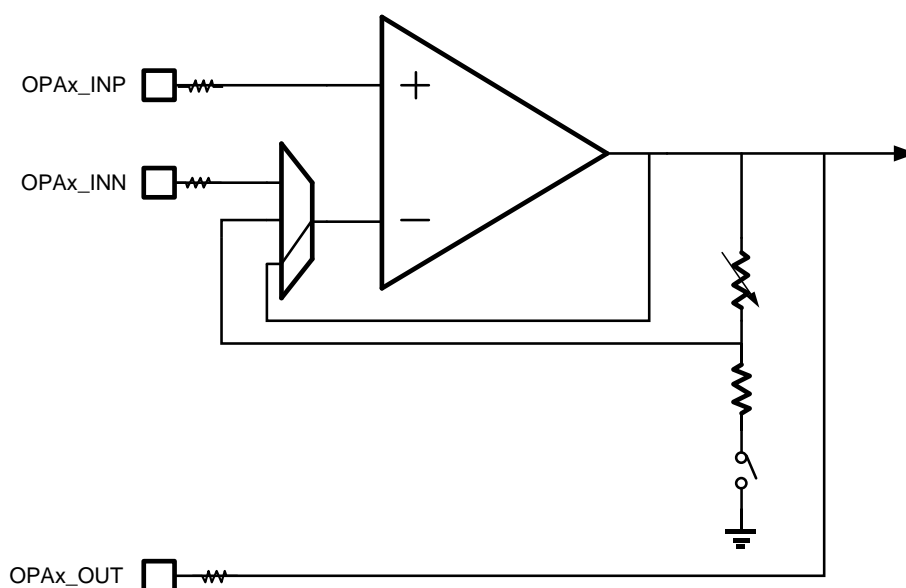


图 11-7 BUFFER 模式

软件配置方法:

- 配置OPAxCR.VPSEL和VNSEL选择输入IO
- 配置OPAxCR.OPAxMOD为11，即buffer模式
- 使能OPAx

11.4.4 PGA 模式

PGA模式下，通过调整片内电阻阻值，可以实现固定增益的放大效果，无需连接片外反馈电阻。仅OPA1支持PGA模式，其支持的增益为x2, x4, x8, x16

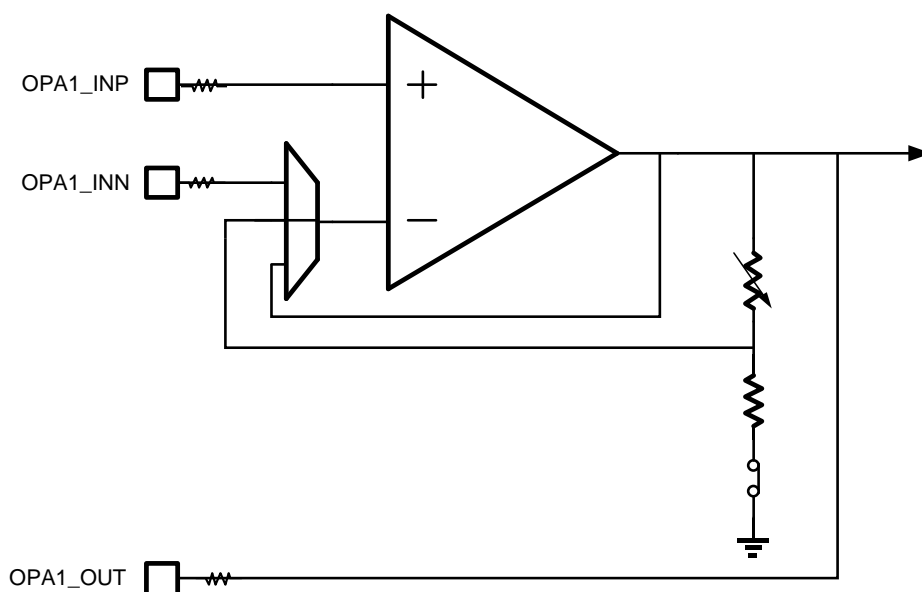


图 11-8 PGA 模式

通过配置VN_EXC寄存器，并在OPA1_OUT和OPA1_INN之间连接片外电容，可以实现环路滤波，如下图所示：

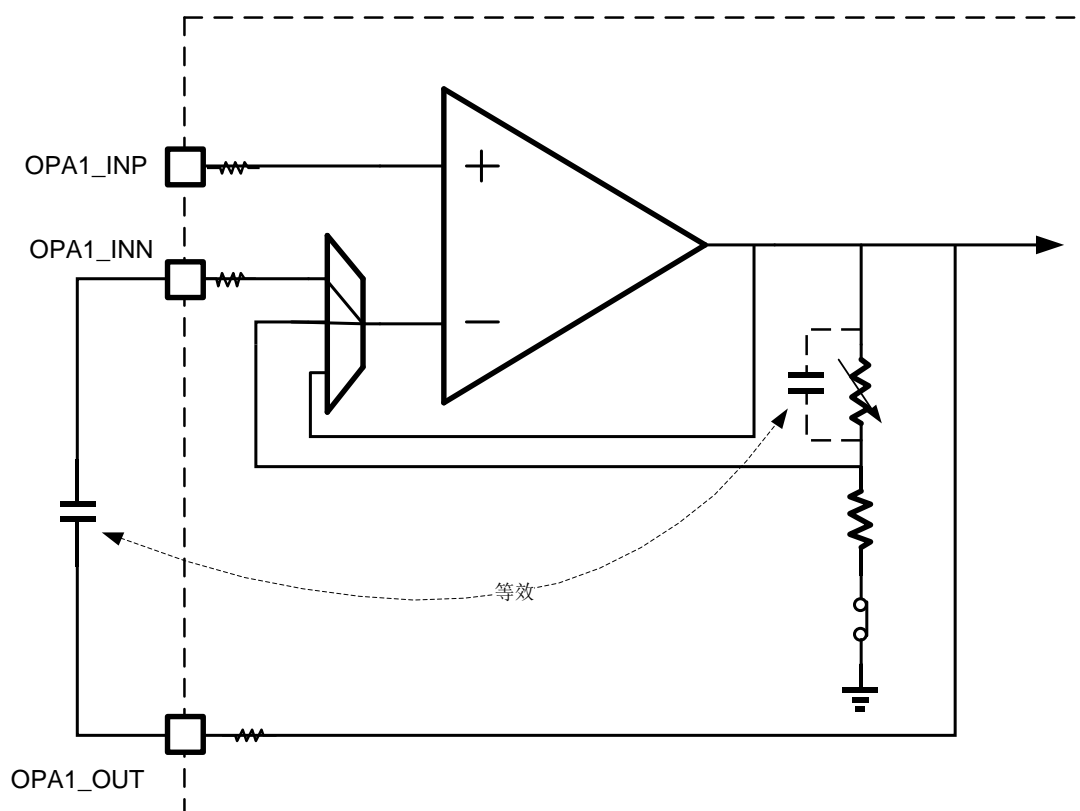


图 11-9 PGA 模式，INN 和 OUT 之间接电容用于环路滤波

软件配置方法:

- 配置OPA1CR.VPSEL和VNSEL选择输入IO
- 配置OPA1CR.OPA1MOD为10, 即PGA模式
- 配置OPA1CR.PGA_GAIN选择增益倍数
- 如果需要片外环路滤波, 置位OPA1CR.VN_EXC
- 使能OPA1

11.4.5 Offset 校准

校准功能用于抵消运放输入offset电压。为了避免封装应力影响, 推荐由用户在reflow焊接后进行。校准完全由软件操作实现, 软件通过调整输入差分对镜像电流的大小来补偿固有输入offset电压, 并通过读取OPA输出来实现校准。

用户校准需按以下步骤进行:

- 将OPA设置为BUFFER模式
- 在OPA_INP引脚上施加 $2/3$ VDD的电压, 用于校准N端offset
- 使能NCAL_EN, 改写OPAx_NCAL寄存器, 直到OPA_OUT输出电压等于OPA_INP
- 关闭NCAL_EN并保存校准值
- 在OPA_INP引脚上施加 $1/3$ VDD电压, 用于校准P端offset
- 使能PCAL_EN, 改写OPAx_PCAL寄存器, 直到OPA_OUT输出电压等于OPA_INP
- 关闭PCAL_EN并保存校准值

注意: 用户offset校准的精度很大程度上取决于输入电压精度和输出电压测量精度; 校准电路的典型调校步长是1.5mV

11.4.6 低功耗比较器

OPA在比较器模式下可以进入低功耗模式, 此时典型功耗1uA, 通过OPA1LPM和OPA2LPM寄存器配置进入, 以获得低功耗比较器的功能。

在Buffer模式、PGA模式下不能进入低功耗模式。

休眠模式下使用比较器唤醒

当芯片处于Sleep/DeepSleep休眠模式时, 可以通过低功耗比较器输出的上升中断或者下降中断来唤醒芯片。中断的产生不需要时钟, 因此可以在深度休眠的情况下实现MCU异步唤醒。

11.4.7 中断及触发信号输出

当OPA配置为比较器模式时，可以产生比较器中断和其他外设模块的触发信号。

比较器中断

OPA配置为比较器后，可以在比较器输出上升沿、下降沿上分别产生独立的中断事件。OPAIE寄存器可以使能或禁止中断输出。OPAxIF标志寄存器在中断事件发生时置位，软件写1清零。软件也可以通过OAPSTA寄存器直接读取比较器的输出值。

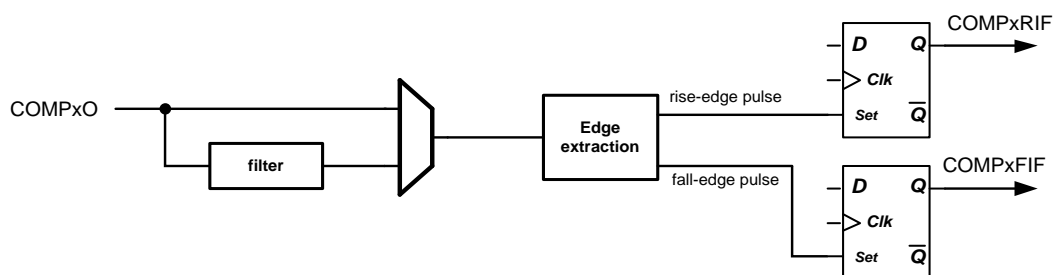


图 11-10 比较器中断

比较器触发信号输出

OPA配置为比较器后，可以在比较器输出的上升沿、下降沿分别或同时产生触发信号输出。需要输出触发信号时，必须使能OPA总线时钟，当触发事件发生时，在APBCLK的上升沿产生一个APBCLK周期的高电平触发信号。触发信号可以被连接到定时器的内部触发输入，或者ADC的内部触发输入。OPAxCR.OPAxTRGO寄存器可以配置在比较器输出的什么边沿上产生触发信号输出，也可以禁止触发输出。

11.4.8 低功耗模式下的 OPA

OPA由VDDA供电，可以在任何低功耗模式下保持工作，由软件配置决定。

11.5 寄存器

| 地址 | 名称 | 符号 |
|------------|--|-----------|
| 0x40012844 | OPA1 控制寄存器 (OPA1 Control Register) | OPA1_CR |
| 0x40012848 | OPA1 校准寄存器 (OPA1 Calibration Register) | OPA1_CALR |
| 0x4001284C | OPA1 中断使能寄存器 (OPA1 Interrupt Enable Register) | OPA1_IER |
| 0x40012850 | OPA1 中断标志寄存器 (OPA1 Interrupt Status Register) | OPA1_ISR |
| 0x40012854 | OPA2 控制寄存器 (OPA2 Control Register) | OPA2_CR |
| 0x40012858 | OPA2 校准寄存器 (OPA2 Calibration Register) | OPA2_CALR |
| 0x4001285C | OPA2 中断使能寄存器 (OPA2 Interrupt Enable Register) | OPA2_IER |
| 0x40012860 | OPA2 中断标志寄存器 (OPA2 Interrupt Status Register) | OPA2_ISR |

11.5.1 OPA1 控制寄存器 (OPA1_CR)

| 名称 | OPA1_CR | | | | | | | | |
|-----|---------------|--------|----------|-------|---------|-------|-------|-------|--|
| 地址 | 0x40012844 | | | | | | | | |
| 位 | Bit31 | Bit30 | Bit29 | Bit28 | Bit27 | Bit26 | Bit25 | Bit24 | |
| 位名 | BUFOF F_EN | BUFBYP | - | | | | | | |
| 位权限 | R/W-1 | R/W-0 | U-0 | | | | | | |
| 位 | Bit23 | Bit22 | Bit21 | Bit20 | Bit19 | Bit18 | Bit17 | Bit16 | |
| 位名 | - | | | | | | | | |
| 位权限 | U-0 | | | | | | | | |
| 位 | Bit15 | Bit14 | Bit13 | Bit12 | Bit11 | Bit10 | Bit9 | Bit8 | |
| 位名 | - | | | | VNSEL | | | VPSEL | |
| 位权限 | U-0 | | | | R/W-000 | | | R/W-0 | |
| 位 | Bit7 | Bit6 | Bit5 | Bit4 | Bit3 | Bit2 | Bit1 | Bit0 | |
| 位名 | DF | VN_EXC | PGA_GAIN | | MOD | | LPM | EN | |
| 位权限 | R/W-0 | R/W-0 | R/W-00 | | R/W-00 | | R/W-0 | R/W-0 | |

| 位号 | 助记符 | 功能描述 |
|-------|-----------|---|
| 31 | BUFOFF_EN | VREF BUFFER 使能信号 (VREF buffer off enable) 0: 使能 VREF BUFFER 1: 关闭 VREF BUFFER |
| 30 | BUFBYP | VREF BUFFER 旁路控制 (VREF buffer bypass) 0: 不 bypass VREF BUFFER 1: bypass VREF BUFFER |
| 29:12 | - | RFU: 未实现, 读为 0 |
| 11:9 | VNSEL | OPA1 负端输入选择 (OPA1 Negative Input Select) 000: OPA1_INN1 001: OPA1_INN2 |

| 位号 | 助记符 | 功能描述 |
|-----|----------|--|
| | | 010: VREF 011: 3/4 VREF 100: 1/2 VREF 101: 1/4 VREF 110: 1/8 VREF 111: RFU |
| 8 | VPSEL | OPA1 正端输入选择 (OPA1 Positive Input Select) 0: OPA1_INP1 1: OPA1_INP2 |
| 7 | DF | OPA1 比较器模式输出数字滤波使能 (仅 OPA 配置为比较器模式下有效) (OPA1 Comparator mode digital filter) 0: 关闭比较器输出数字滤波 1: 打开比较器输出数字滤波 |
| 6 | VN_EXC | OPA1 负端连接 GPIO, 仅 OPA1MOD=10 时有效 (OPA1 Negative Input Connected to GPIO) 0: PGA 模式下 OPA1 负端不连接 GPIO 1: PGA 模式下 OPA1 负端同时连接到 GPIO |
| 5:4 | PGA_GAIN | PGA 增益选择 (PGA gain select) 00: PGA 增益 x2 01: PGA 增益 x4 10: PGA 增益 x8 11: PGA 增益 x16 |
| 3:2 | MOD | OPA1 工作模式 (OPA1 mode) 00: standalone 模式 01: 比较器模式 10: PGA 模式 11: buffer 模式 |
| 1 | LPM | OPA1 低功耗控制寄存器 (OPA1 low power mode) 0: 正常模式 1: 低功耗模式 |
| 0 | EN | OPA1 使能寄存器 (OPA1 enable) 0: 关闭 OPA1 1: 使能 OPA1 |

11.5.2 OPA1 校准寄存器 (OPA1_CALR)

| 名称 | OPA1_CALR | | | | | | | |
|-----|------------|-------|-------|------------|-------|-------|-------|-------|
| 地址 | 0x40012848 | | | | | | | |
| 位 | Bit31 | Bit30 | Bit29 | Bit28 | Bit27 | Bit26 | Bit25 | Bit24 |
| 位名 | NCAL_EN | - | | | | | | |
| 位权限 | R/W-0 | U-0 | | | | | | |
| 位 | Bit23 | Bit22 | Bit21 | Bit20 | Bit19 | Bit18 | Bit17 | Bit16 |
| 位名 | - | | | NCAL | | | | |
| 位权限 | U-0 | | | R/W-0 0000 | | | | |
| 位 | Bit15 | Bit14 | Bit13 | Bit12 | Bit11 | Bit10 | Bit9 | Bit8 |
| 位名 | PCAL_EN | - | | | | | | |
| 位权限 | R/W-0 | U-0 | | | | | | |

| | | | | | | | | |
|-----|------|------|------|------------|------|------|------|------|
| 位 | Bit7 | Bit6 | Bit5 | Bit4 | Bit3 | Bit2 | Bit1 | Bit0 |
| 位名 | - | | | PCAL | | | | |
| 位权限 | U-0 | | | R/W-0 0000 | | | | |

| 位号 | 助记符 | 功能描述 |
|-------|---------|---|
| 31 | NCAL_EN | OPA1 负端输入校准使能, 1 有效 (Negative input calibration enable) |
| 30:21 | - | RFU: 未实现, 读为 0 |
| 20:16 | NCAL | OPA1 负输入端校准 trim 信号, 最高位为符号位 (OPA1 negative input calibration) 01111---输出电压减小最大 00001---输出电压减小最小 00000---输出电压不变 10000---输出电压不变 10001---输出电压增加最小 11111---输出电压增加最大 |
| 15 | PCAL_EN | OPA1 正端输入校准使能, 1 有效 (Positive input calibration enable) |
| 14:5 | - | RFU: 未实现, 读为 0 |
| 4:0 | PCAL | OPA1 正输入端校准 trim 信号, 最高位为符号位 (OPA1 positive input calibration) 01111---输出电压减小最大 00001---输出电压减小最小 00000---输出电压不变 10000---输出电压不变 10001---输出电压增加最小 11111---输出电压增加最大 |

11.5.3 OPA1 中断使能寄存器 (OPA1_IER)

| 名称 | | OPA1_IER | | | | | | | |
|-----|-------|------------|-------|-------|-------|-------|-------|-------|--|
| 地址 | | 0x4001284C | | | | | | | |
| 位 | Bit31 | Bit30 | Bit29 | Bit28 | Bit27 | Bit26 | Bit25 | Bit24 | |
| 位名 | - | | | | | | | | |
| 位权限 | U-0 | | | | | | | | |
| 位 | Bit23 | Bit22 | Bit21 | Bit20 | Bit19 | Bit18 | Bit17 | Bit16 | |
| 位名 | - | | | | | | | | |
| 位权限 | U-0 | | | | | | | | |
| 位 | Bit15 | Bit14 | Bit13 | Bit12 | Bit11 | Bit10 | Bit9 | Bit8 | |
| 位名 | - | | | | | | | | |
| 位权限 | U-0 | | | | | | | | |
| 位 | Bit7 | Bit6 | Bit5 | Bit4 | Bit3 | Bit2 | Bit1 | Bit0 | |
| 位名 | - | | | | | | FIE | RIE | |
| 位权限 | U-0 | | | | | | R/W-0 | R/W-0 | |

| 位号 | 助记符 | 功能描述 |
|------|-----|---|
| 31:2 | - | RFU: 未实现, 读为 0 |
| 1 | FIE | OPA1 比较器模式输出下降沿中断使能 (OPA1 comparator mode fall interrupt enable) |

| 位号 | 助记符 | 功能描述 |
|----|-----|---|
| | | 1: 使能中断输出 0: 禁止中断输出 |
| 0 | RIE | OPA1 比较器模式输出上升沿中断使能 (OPA1 comparator mode rise interrupt enable) 1: 使能中断输出 0: 禁止中断输出 |

11.5.4 OPA1 中断标志寄存器 (OPA1_ISR)

| 名称 | OPA1_ISR | | | | | | | |
|-----|------------|-------|-------|-------|-------|-------|-------|-------|
| 地址 | 0x40012850 | | | | | | | |
| 位 | Bit31 | Bit30 | Bit29 | Bit28 | Bit27 | Bit26 | Bit25 | Bit24 |
| 位名 | - | | | | | | | |
| 位权限 | U-0 | | | | | | | |
| 位 | Bit23 | Bit22 | Bit21 | Bit20 | Bit19 | Bit18 | Bit17 | Bit16 |
| 位名 | - | | | | | | | |
| 位权限 | U-0 | | | | | | | |
| 位 | Bit15 | Bit14 | Bit13 | Bit12 | Bit11 | Bit10 | Bit9 | Bit8 |
| 位名 | OUT | - | | | | | | |
| 位权限 | R- | U-0 | | | | | | |
| 位 | Bit7 | Bit6 | Bit5 | Bit4 | Bit3 | Bit2 | Bit1 | Bit0 |
| 位名 | - | | | | | | FIF | RIF |
| 位权限 | U-0 | | | | | | R/W-0 | R/W-0 |

| 位号 | 助记符 | 功能描述 |
|-------|-----|---|
| 31:16 | - | RFU: 未实现, 读为 0 |
| 15 | OUT | OPA1 比较器模式输出电平, 只读 (OPA1 comparator mode output) |
| 14:2 | - | RFU: 未实现, 读为 0 |
| 1 | FIF | OPA1 比较器模式输出下降沿中断标志, 硬件置位, 软件写 1 清零 (OPA1 comparator mode fall interrupt flag) |
| 0 | RIF | OPA1 比较器模式输出上升沿中断标志, 硬件置位, 软件写 1 清零 (OPA1 comparator mode rise interrupt flag) |

11.5.5 OPA2 控制寄存器 (OPA2_CR)

| 名称 | OPA2_CR | | | | | | | |
|-----|------------|-------|-------|-------|---------|-------|-------|-------|
| 地址 | 0x40012854 | | | | | | | |
| 位 | Bit31 | Bit30 | Bit29 | Bit28 | Bit27 | Bit26 | Bit25 | Bit24 |
| 位名 | - | | | | | | | |
| 位权限 | U-0 | | | | | | | |
| 位 | Bit23 | Bit22 | Bit21 | Bit20 | Bit19 | Bit18 | Bit17 | Bit16 |
| 位名 | - | | | | | | | |
| 位权限 | U-0 | | | | | | | |
| 位 | Bit15 | Bit14 | Bit13 | Bit12 | Bit11 | Bit10 | Bit9 | Bit8 |
| 位名 | - | | | | VNSEL | | | VPSEL |
| 位权限 | U-0 | | | | R/W-000 | | | R/W-0 |

| | | | | | | | | |
|-----|-------|------|------|------|--------|------|-------|-------|
| 位 | Bit7 | Bit6 | Bit5 | Bit4 | Bit3 | Bit2 | Bit1 | Bit0 |
| 位名 | DF | | - | | MOD | | LPM | EN |
| 位权限 | R/W-0 | | U-0 | | R/W-00 | | R/W-0 | R/W-0 |

| 位号 | 助记符 | 功能描述 |
|-------|-------|--|
| 31:12 | - | RFU: 未实现, 读为 0 |
| 11:9 | VNSEL | OPA2 负端输入选择 (Negative input select) 000: OPA2_INN1 001: OPA2_INN2 010: VREF 011: 3/4 VREF 100: 1/2 VREF 101: 1/4 VREF 110: 1/8 VREF 111: RFU |
| 8 | VPSEL | OPA2 正端输入选择 (Positive input select) 0: OPA2_INP1 1: OPA2_INP2 |
| 7 | DF | OPA2 比较器模式输出数字滤波使能 (仅 OPA 配置为比较器模式下有效) (OPA2 comparator mode digital filter) 0: 关闭比较器输出数字滤波 1: 打开比较器输出数字滤波 |
| 6:4 | - | RFU: 未实现, 读为 0 |
| 3:2 | MOD | OPA2 工作模式 (OPA2 mode) 00: standalone 模式 01: 比较器模式 10: RFU 11: buffer 模式 |
| 1 | LPM | OPA2 低功耗控制寄存器 (OPA2 low power mode) 0: 正常模式 1: 低功耗模式 |
| 0 | EN | OPA2 使能寄存器 (OPA2 enable) 0: 关闭 OPA2 1: 使能 OPA2 |

11.5.6 OPA2 校准寄存器 (OPA2_CALR)

| 名称 | OPA2_CALR | | | | | | | |
|-----|------------|-------|-------|------------|-------|-------|-------|-------|
| 地址 | 0x40012858 | | | | | | | |
| 位 | Bit31 | Bit30 | Bit29 | Bit28 | Bit27 | Bit26 | Bit25 | Bit24 |
| 位名 | NCAL_EN | - | | | | | | |
| 位权限 | R/W-0 | U-0 | | | | | | |
| 位 | Bit23 | Bit22 | Bit21 | Bit20 | Bit19 | Bit18 | Bit17 | Bit16 |
| 位名 | - | | | NCAL | | | | |
| 位权限 | U-0 | | | R/W-0 0000 | | | | |
| 位 | Bit15 | Bit14 | Bit13 | Bit12 | Bit11 | Bit10 | Bit9 | Bit8 |
| 位名 | PCAL_EN | - | | | | | | |
| 位权限 | R/W-0 | U-0 | | | | | | |

| | | | | | | | | |
|-----|------|------|------|------------|------|------|------|------|
| 位 | Bit7 | Bit6 | Bit5 | Bit4 | Bit3 | Bit2 | Bit1 | Bit0 |
| 位名 | - | | | PCAL | | | | |
| 位权限 | U-0 | | | R/W-0 0000 | | | | |

| 位号 | 助记符 | 功能描述 |
|-------|---------|---|
| 31 | NCAL_EN | OPA2 负端输入校准使能, 1 有效 (Negative input calibration enable) |
| 30:21 | - | RFU: 未实现, 读为 0 |
| 20:16 | NCAL | OPA2 负输入端校准 trim 信号, 最高位为符号位 (OPA2 negative input calibration) 01111---输出电压减小最大 00001---输出电压减小最小 00000---输出电压不变 10000---输出电压不变 10001---输出电压增加最小 11111---输出电压增加最大 |
| 15 | PCAL_EN | OPA2 正端输入校准使能, 1 有效 (Positive input calibration enable) |
| 14:5 | - | RFU: 未实现, 读为 0 |
| 4:0 | PCAL | OPA2 正输入端校准 trim 信号, 最高位为符号位 (OPA2 positive input calibration) 01111---输出电压减小最大 00001---输出电压减小最小 00000---输出电压不变 10000---输出电压不变 10001---输出电压增加最小 11111---输出电压增加最大 |

11.5.1 OPA2 中断使能寄存器 (OPA2_IER)

| 名称 | | OPA2_IER | | | | | | | |
|-----|-------|------------|-------|-------|-------|-------|-------|-------|--|
| 地址 | | 0x4001285C | | | | | | | |
| 位 | Bit31 | Bit30 | Bit29 | Bit28 | Bit27 | Bit26 | Bit25 | Bit24 | |
| 位名 | - | | | | | | | | |
| 位权限 | U-0 | | | | | | | | |
| 位 | Bit23 | Bit22 | Bit21 | Bit20 | Bit19 | Bit18 | Bit17 | Bit16 | |
| 位名 | - | | | | | | | | |
| 位权限 | U-0 | | | | | | | | |
| 位 | Bit15 | Bit14 | Bit13 | Bit12 | Bit11 | Bit10 | Bit9 | Bit8 | |
| 位名 | - | | | | | | | | |
| 位权限 | U-0 | | | | | | | | |
| 位 | Bit7 | Bit6 | Bit5 | Bit4 | Bit3 | Bit2 | Bit1 | Bit0 | |
| 位名 | - | | | | | | FIE | RIE | |
| 位权限 | U-0 | | | | | | R/W-0 | R/W-0 | |

| 位号 | 助记符 | 功能描述 |
|------|-----|---|
| 31:2 | - | RFU: 未实现, 读为 0 |
| 1 | FIE | OPA2 比较器模式输出下降沿中断使能 (OPA2 comparator mode fall interrupt enable) |

| 位号 | 助记符 | 功能描述 |
|----|-----|---|
| | | 1: 使能中断输出 0: 禁止中断输出 |
| 0 | RIE | OPA2 比较器模式输出上升沿中断使能 (OPA2 comparator mode rise interrupt enable) 1: 使能中断输出 0: 禁止中断输出 |

11.5.2 OPA2 中断标志寄存器 (OPA2_ISR)

| 名称 | OPA2_ISR | | | | | | | |
|-----|------------|-------|-------|-------|-------|-------|-------|-------|
| 地址 | 0x40012860 | | | | | | | |
| 位 | Bit31 | Bit30 | Bit29 | Bit28 | Bit27 | Bit26 | Bit25 | Bit24 |
| 位名 | - | | | | | | | |
| 位权限 | U-0 | | | | | | | |
| 位 | Bit23 | Bit22 | Bit21 | Bit20 | Bit19 | Bit18 | Bit17 | Bit16 |
| 位名 | - | | | | | | | |
| 位权限 | U-0 | | | | | | | |
| 位 | Bit15 | Bit14 | Bit13 | Bit12 | Bit11 | Bit10 | Bit9 | Bit8 |
| 位名 | OUT | - | | | | | | |
| 位权限 | R- | U-0 | | | | | | |
| 位 | Bit7 | Bit6 | Bit5 | Bit4 | Bit3 | Bit2 | Bit1 | Bit0 |
| 位名 | - | | | | | | FIF | RIF |
| 位权限 | U-0 | | | | | | R/W-0 | R/W-0 |

| 位号 | 助记符 | 功能描述 |
|-------|-----|---|
| 31:16 | - | RFU: 未实现, 读为 0 |
| 15 | OUT | OPA2 比较器模式输出电平, 只读 (OPA1 comparator mode output) |
| 14:2 | - | RFU: 未实现, 读为 0 |
| 1 | FIF | OPA2 比较器模式输出下降沿中断标志, 硬件置位, 软件写 1 清零 (OPA2 comparator mode fall interrupt flag) |
| 0 | RIF | OPA2 比较器模式输出上升沿中断标志, 硬件置位, 软件写 1 清零 (OPA2 comparator mode rise interrupt flag) |

12 I²C

12.1 概述

I²C 模块实现 MCU 与外部 I²C 接口器件之间的同步通信，硬件实现串并转换。支持 I²C 的主机和从机模式，不支持多主机模式。

特点：

- 1 路独立 I²C 接口
- 支持主机和从机模式，不支持多主机模式
- 支持 7 位或 10 位从机地址
- 传输速度支持 standard mode(100Kbps), fast mode(400Kbps)和 Fm+(1Mbps)
- 支持 DMA，主机和从机独立 DMA 通道
- 低功耗从机设计，可以在没有系统时钟的情况下收发数据
- 支持异步从机地址匹配唤醒、数据帧接收完成唤醒或 START 检测唤醒

12.2 结构框图

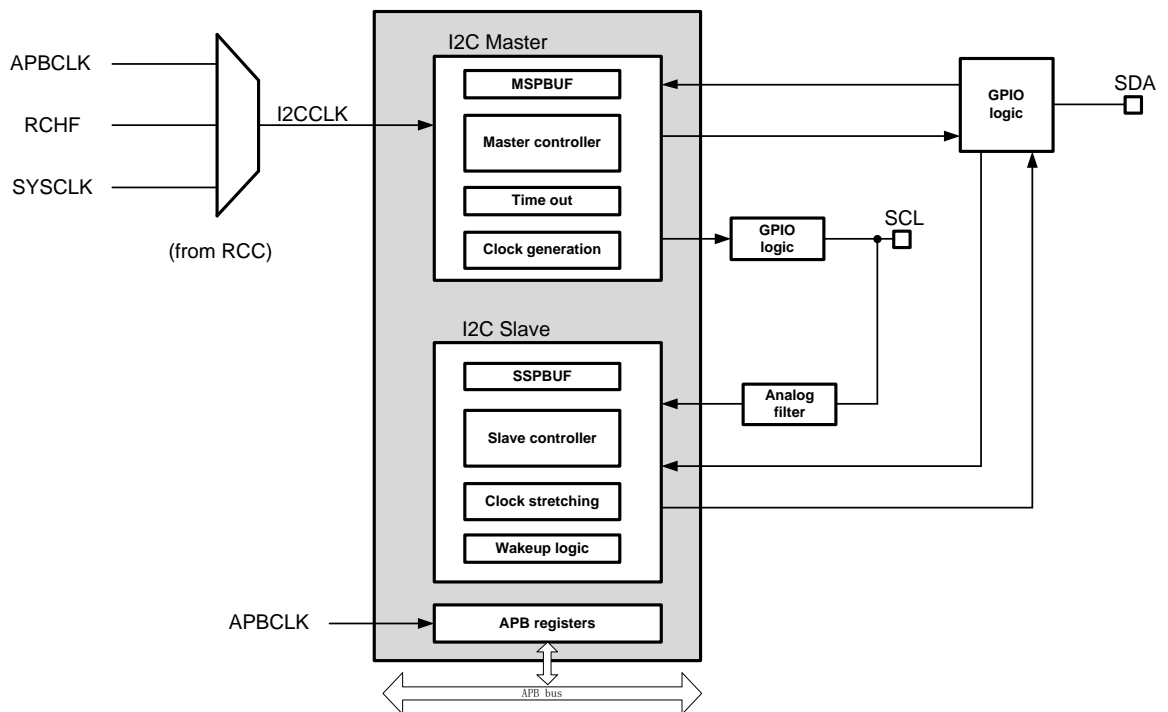


图 12-1 I²C 总线时序

12.3 引脚定义

I2C 模块使用 2 个引脚与外部器件通信，可以复用到 2 组 GPIO 上：

| 引脚 | I2Cx | 符号 | 功能 |
|-----------|------|-----|--------|
| PA11/PB15 | I2C1 | SCL | I2C 时钟 |
| PA12/PD12 | | SDA | I2C 数据 |

当 I2C 功能被同时映射到多个引脚上时：

- PA11 和 PB15 同时配置为数字外设功能
 - 如果 I2C 配置为主机模式，则 PA11 和 PB15 会同时输出 SCL
 - 如果 I2C 配置为从机模式，只有 PA11 上的 SCL 会输入到模块内部
- PA12 和 PD12 同时配置为数字外设功能
 - I2C 发送时，PA12 和 PD12 会同时输出 SDA
 - I2C 接收时，只有 PA12 上的 SDA 会输入到模块内部

注意，当 I2C 使用 PB15 和 PD12 时，需要将这两个引脚的 ODEN 寄存器置位。

12.4 时钟结构

I2C 主机和从机都采用了双时钟结构：

- 主机和从机的总线寄存器时钟用 PCLK 表示，来源于 APBCLK。当 CPU 或者 DMA 需要访问 I2C 内部寄存器时，必须使能 PCLK。参见 7.11.15 外设总线时钟控制寄存器 3（PCLK_CR3）。
- 主机的数据收发时钟用 I2CCLK 表示，除了可以来源于 APBCLK，还可以来源于 RCHF、SYSCLK、RC4M，能够独立于 APBCLK 工作。必须使能 I2CCLK 才能进行数据收发。参见 7.11.17 外设工作时钟控制寄存器 1（OPC_CR1）。
- 从机的数据收发时钟使用 SCL 总线时钟输入，因此无需系统时钟就可以进行数据收发

PCLK 和 I2CCLK 的控制都在 CMU 模块内完成，进行 I2C 通信前必须正确配置相应的 CMU 控制寄存器。

采用双时钟结构，可以使 I2C 的工作不受限于 APBCLK 的配置，当某些外设需要工作在很高的 APBCLK 频率上时，I2C 仍可以工作在降低的频率上；或者反过来，CPU 工作在较低的频率上，也不影响 UART 以较高的波特率进行数据通信。

理论上 PCLK 和波特率时钟之间没有相对关系的约束，波特率时钟可以快于或者慢于 PCLK。但是应用需要注意当两者频率相差较大时，CPU 或者 DMA 是否来得及进行数据搬运。

12.5 接口时序

12.5.1 接口时序图

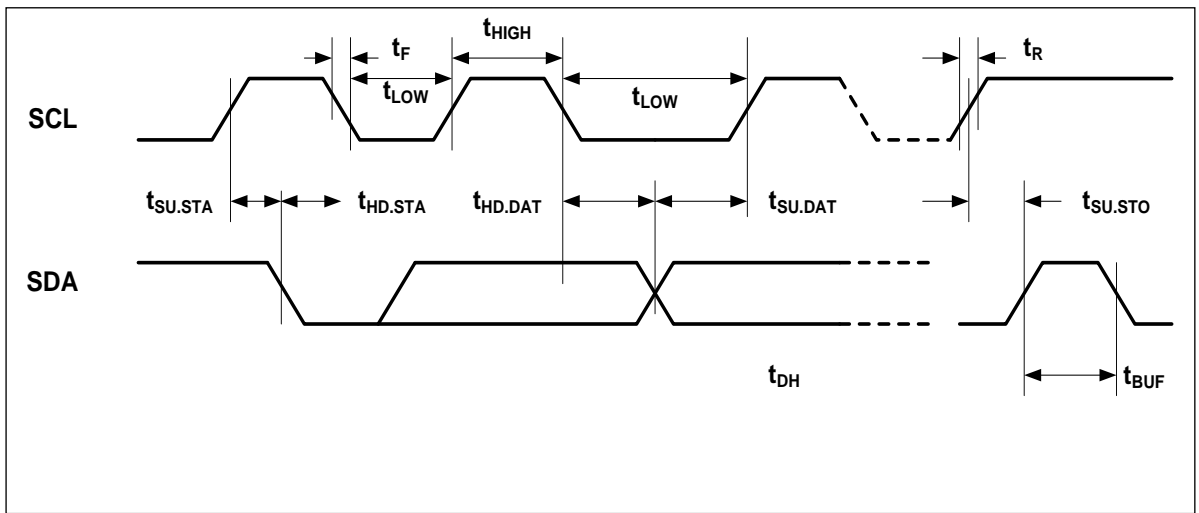


图 12-2 I²C 总线时序

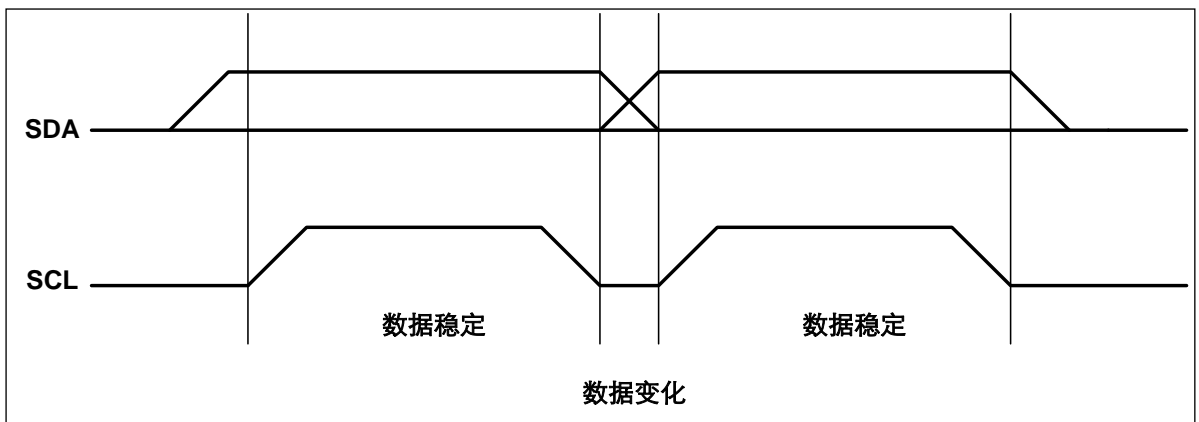


图 12-3 数据有效时序

| 参数 | 符号 | 标准模式 (100K) | | 快速模式(400K) | | 单位 |
|------------------------|---------------------|--------------------|------|--------------------|-----|-----|
| | | 最小值 | 最大值 | 最小值 | 最大值 | |
| SCL 时钟频率 | F _{SCL} | 0 | 100 | 0 | 400 | kHz |
| START 时序建立时间 | T _{SU:STA} | 4.7 | — | 0.6 | — | us |
| START 时序保持时间 | T _{HD:STA} | 4.0 | — | 0.6 | — | us |
| 时钟低电平时间 | T _{LOW} | 4.7 | — | 1.3 | — | us |
| 时钟高电平时间 | T _{HIGH} | 4.0 | — | 0.6 | — | us |
| 数据输入建立时间 | T _{SU:DAT} | 250 | — | 100 ⁽⁴⁾ | — | ns |
| 数据输入保持时间 | T _{HD:DAT} | 5.0 | — | — | — | us |
| | | 0 | 3.45 | 0 | 0.9 | us |
| SDA 和 SCL 上升时间 | T _R | — | 1000 | 20 | 300 | ns |
| SDA 和 SCL 下降时间 | T _F | — | 300 | 20*(VDD/5.5) | 300 | ns |
| 停止条件建立时间 | T _{SU:STO} | 4.0 | — | 0.6 | — | us |
| STOP 和 START 之间的总线空闲时间 | T _{BUF} | 4.7 | — | 1.3 | — | us |
| 总线的容性负载 | C _b | — | 400 | — | 400 | Pf |
| 噪声容限低值 | V _{nL} | 0.1V _{DD} | — | 0.1V _{DD} | — | V |
| 噪声容限高值 | V _{nH} | 0.2V _{DD} | — | 0.2V _{DD} | — | V |

表 12-1 I²C 接口时序要求

12.6 I²C 工作模式

I²C模块支持以下工作模式：

- 主机接收
- 主机发送
- 从机接收
- 从机发送

芯片上电后I²C模块默认关闭，主机和从机都不工作。软件需要根据应用选择模块工作模式，通过设置MSPEN来使能主机通信，或设置SSPEN来使能从机通信。

主机和从机不能同时工作，因为他们复用相同的IO引脚作为SCL和SDA，原则上禁止软件同时将MSPEN和SSPEN置1。

12.7 I²C 从机地址格式

I²C总线协议定义了以下保留地址，对其中多数保留地址，I²C从机硬件不做合法性判断，软件可以根据收到的地址进行自定义的处理。

但是对于10bit从机地址应用，即SSP_CR.A10EN=1的情况下，要求1st字节必须以11110开头，否则将触发ADE错误标志。而在SSP_CR.A10EN=0的情况下，如果从机收到了11110开头的地址字节，也会置位ADE错误标志。

| 从机地址 | R/W_bit | 描述 |
|----------|---------|-----------------------------------|
| 0000 000 | 0 | General Call address |
| 0000 000 | 1 | START byte |
| 0000 001 | X | CBUS address |
| 0000 010 | X | Reserved for different bus format |
| 0000 011 | X | Reserved for future purpose |
| 0000 1XX | X | HS-mode master code |
| 1111 1XX | X | Reserved for future purpose |
| 1111 0XX | X | 10bit slave addressing |

表 12-2 I²C 从机地址分类

12.8 I²C 初始化

进行I²C通信前必须正确的初始化I²C模块，建议软件按照以下步骤进行初始化操作：

- 清零RCC模块的I2CRST寄存器，确保I2C模块不处于复位状态
- 置位RCC模块的I2C_APBEN寄存器，使能I2C模块寄存器总线接口时钟
- 配置RCC模块的I2C_CKS和I2C_CKE寄存器，选择并使能I2C工作时钟（如果是从机模式，不需要这个步骤）
- 根据需要配置模拟滤波使能（SCL和SDA输入模拟滤波，>50ns）

12.8.1 IO 配置

FM33L0 最多有两组引脚用于数据传输，开始 I2C 通信前需将对应引脚的 FCR 寄存器设置为 AF：

SDA: PA12/PD12

SCL: PA11/PB15

注意，如果 PA11 和 PB15 同时配置为 SDA 功能，则 PA11 被连接到 I2C 模块，PB15 无效；如果 PA12 和 PD12 同时配置为 SCL 功能，则主机模式下两个引脚都会输出 SCL 信号，从机模式下只有 PA12 被连接到 I2C 从机的 SCL 输入。

PA11 和 PA12 是强驱动真 OD 引脚，必须搭配外部总线上拉电阻使用，并且具备 20mA sink 电流能力，能够支持 Fm+模式。

12.8.2 主机波特率配置

I2C 主机需要在使能前配置通信波特率，而从机不需要配置。

MSPBRG[8:0]波特率配置寄存器用于产生通信波特率。MSPBRG 是 9 bit 波特率分频系数，波特率计算公式如下：

$$T_{SCL} = T_{BRGH} + T_{BRGL}$$

$$T_{BRGH} = T_{I2CCLK} \times (MSPBRGH[8:0] + 1);$$

$$T_{BRGL} = T_{I2CCLK} \times (MSPBRGL[8:0] + 1);$$

T_{I2CCLK} 为 I2C 工作时钟周期，即：

$$MSPBRG = F_{I2CCLK} / (2 * F_{SCL}) - 1$$

例如对于 100k 波特率，若 I2C 工作时钟为 8M，则 MSPBRG=19。

12.8.3 从机的输入模拟滤波和输出延迟

模拟滤波功能仅针对 SCL 引脚，并且只有从机的 SCL 输入信号上可以使能模拟滤波功能。

同时，从机的 SDA 输出延迟，通过在 SDA 上增加大于 300ns 的模拟延迟，来确保 SDA 相对于 SCL 下降沿的输出保持时间。

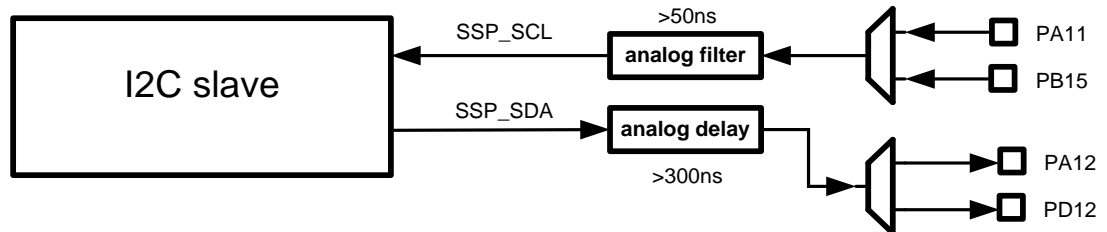


图 12-6 从机信号滤波

12.9 I²C 主机功能

FM33L0的I²C主机模式不支持多主机总线，因此挂在总线上的其他设备都是从机。总线上总是由主机提供同步时钟SCL，SDA数据流方向可以是主机发送从机接收，或者从机发送主机接收。

I²C总线通信总是由主机发起，主机模式支持7bit或10bit寻址。

12.9.1 7bit 寻址

在7bit寻址时，主机发送的第一个字节包含从机地址和传输方向位（ R/\overline{W} ），根据 R/\overline{W} 决定后续传输是主机向从机写入数据（ $R/\overline{W}=0$ ）或主机从从机读取数据（ $R/\overline{W}=1$ ）。

| 名字 | Slave Address Byte | | | | | | | | |
|----|--------------------|---|---|---|---|---|---|---|-----|
| 位 | 7 | 6 | 5 | 4 | 3 | 2 | 1 | 0 | |
| 位名 | address | | | | | | | | R/W |

位描述：

| 位号 | 助记符 | 功能描述 |
|-----|---------|--|
| 7-1 | address | Slave device address |
| 0 | R/W | 0: Write 表示发送数据（master 发送） 1: Read 表示请求数据（slave 回发） |

主机向从机写入数据

典型的7bit寻址，主机向从机写入数据的帧结构如下图所示。

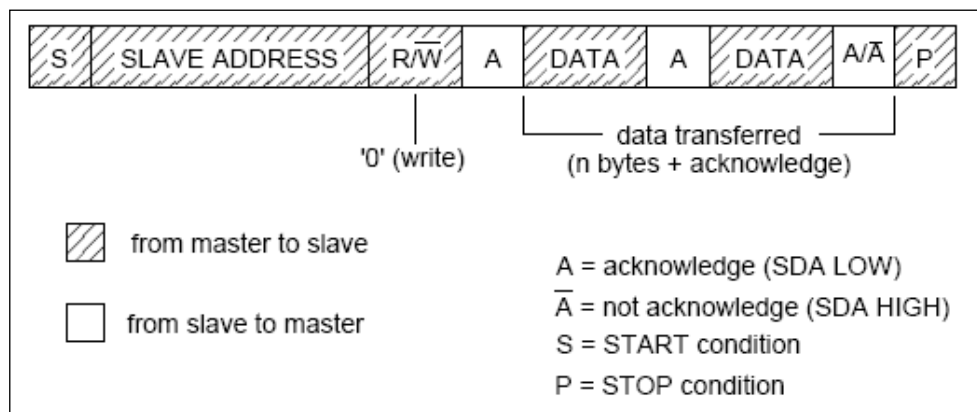


图 12-7 主机向 7 位地址从机写入数据时的帧格式

- 1、主机发起 START 时序
- 2、主机发送从机地址，从机地址包含 7 位从机地址和 1 位 R/W 标志位，发送数据时 R/W 位为 0
- 4、主机发送第一帧 8 位数据
- 5、主机在每次发送完 8 位数据后，会在第 9 个 SCL 判断是否检测到有效的 ACK，如果主机检测到 ACK 成功后，会继续输出下一字节数据

6、若从机无法响应 ACK，主机检测到 NACK 后应发送 STOP 时序终止发送

7、主机完成所有数据发送后，发送 STOP 时序

软件启动 I2C 主机发送的操作流程如下图：

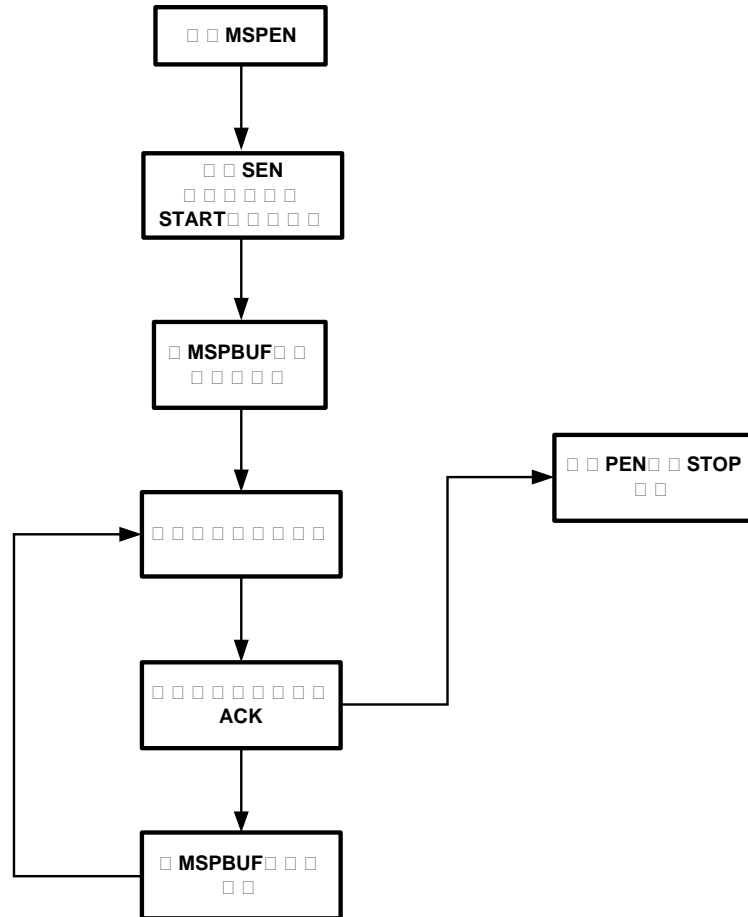


图 12-8 I2C 软件发送数据流程图

I2C主机对7位地址从机写入数据的波形示意图如下：

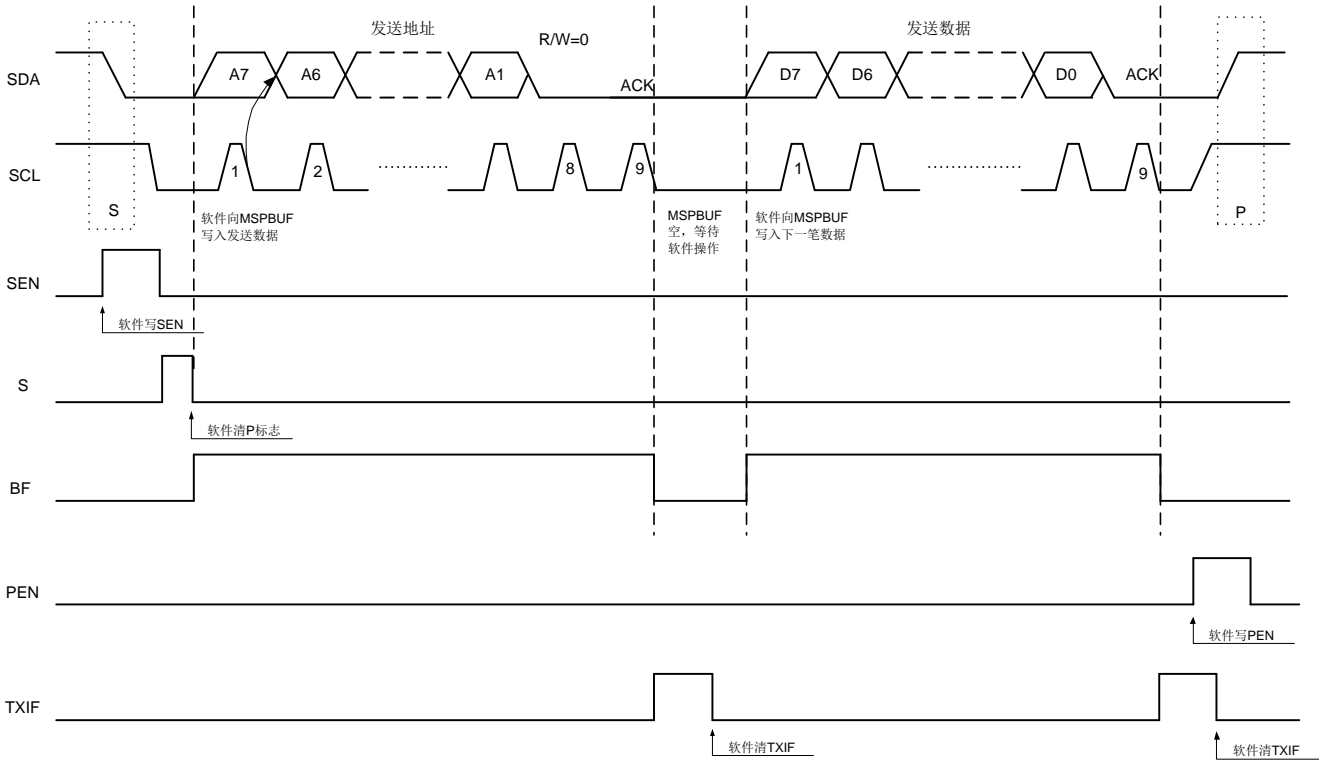


图 12-9 I2C 主机对 7 位地址从机发送数据流图

主机从从机读取数据

典型的7bit寻址，主机从从机读取数据的帧格式如下图所示。

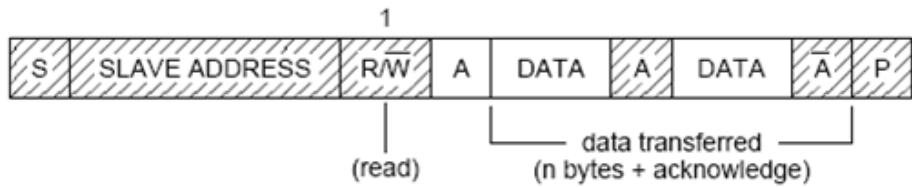


图 12-10 主机从 7 位地址从机读取数据时的帧格式

- 1、 主机发起 START 时序
- 2、 主机发送从机地址，从机地址包含 7 位从机地址和 1 位 R/W 标志位，数据读取时 R/W 位为 1
- 3、 此时设置 MSP_CR.RCEN 为 1，主机自动转为接收状态
- 4、 主机开始接收第一字节 8 位数据，并在第 9 个 SCL 向从机发送有效 ACK,从而继续读取下一字节 8 位数据
- 5、 每个字节接收完成后，RCEN 寄存器会被清零，因此软件需要重新置位 RCEN 以通知 I2C 主机继续接收后续字节
- 6、 主机读取最后一个字节后，在第 9 个 SCL 向从机发送 NACK

7、 主机发送 STOP 时序终止读取

软件启动 I2C 接收的操作流程如下图：

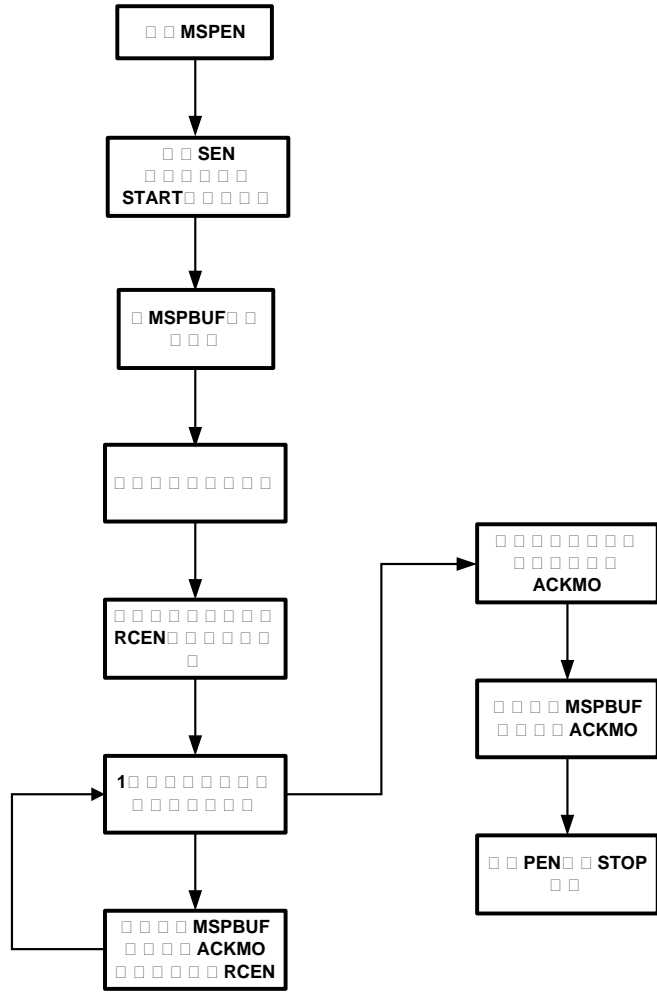


图 12-11 I2C 软件读取数据流图

主机每次接收完从机发送的数据后，根据ACKMO寄存器回发响应。ACKMO复位值为0，即默认状态下主机回发ACK。如果软件希望主机在接收完成后回发NACK，则需要在前一个字节接收完成中断中将ACKMO寄存器改写为1。ACKMO为1的情况下，主机在发送完响应后会自动清零ACKMO。

I2C主机从7位地址从机读出数据的波形示意图如下：

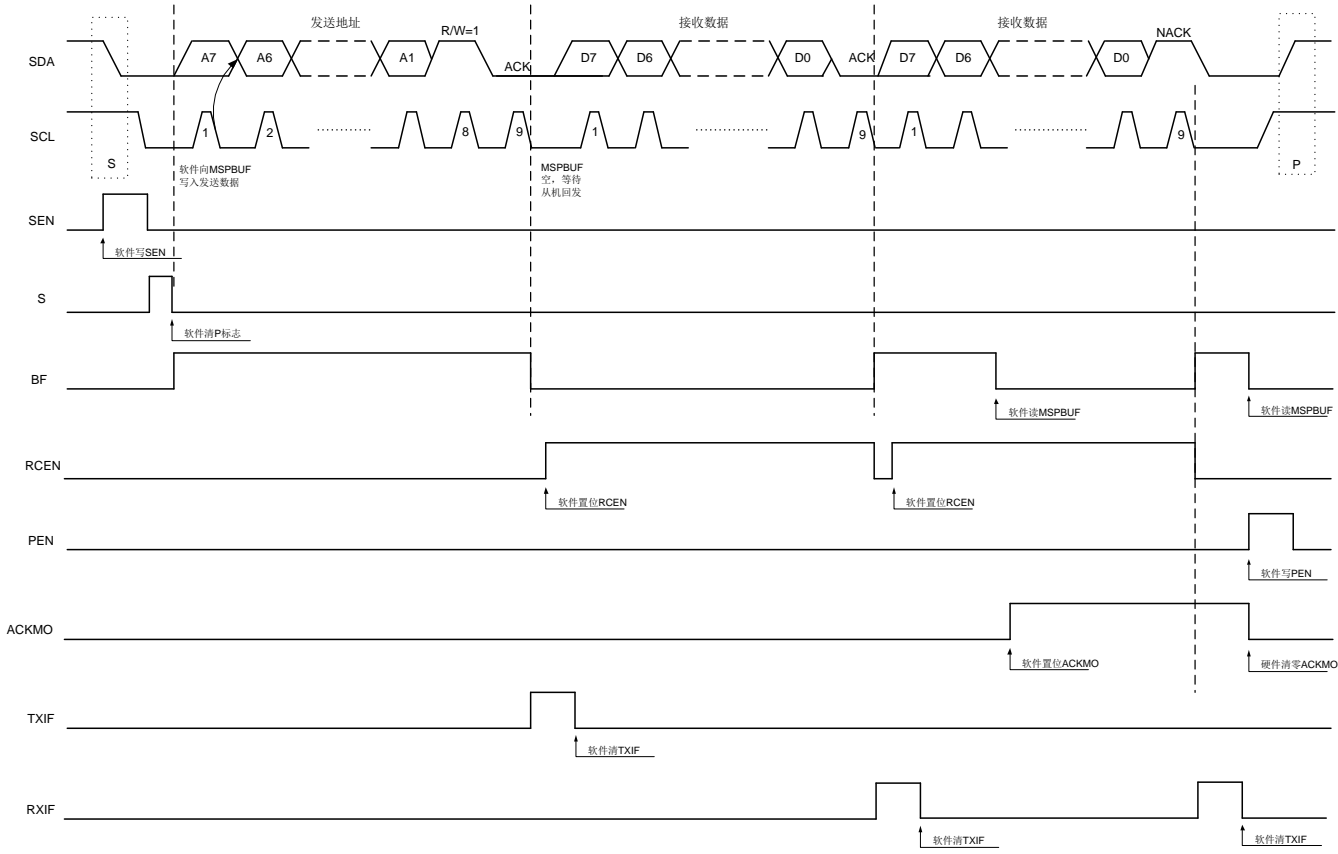


图 12-12 I2C 从 7 位地址从机读取数据流程图

双向数据传输（组合模式）

典型的双向数据读写流程图如下图所示。在主机发送或读取数据过程中，主机可以通过发送 Repeated Start 时序来重新启动一次新的发送或读取通信，所以主机在一次通信中，即可以有数据发送也可以有数据读取。

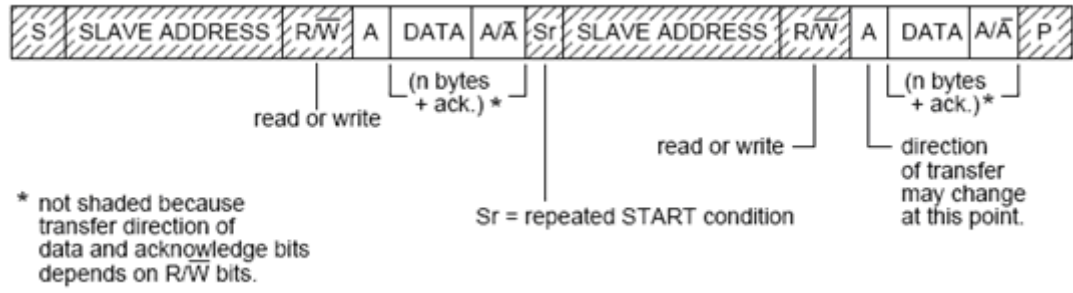


图 12-13 双向数据通信帧格式

组合传输的软件操作流程与单向传输类似，只是在某个字节收发完成后，通过发送RESTART时序和从机地址字节来修改传输方向。

12.9.2 10bit 寻址

在10bit寻址时,主机发送的第一个字节包含部分从机地址(11110_A9_A8)和传输方向位(R/\overline{W}),第二个字节包含剩余从机地址(A7~A0)。两个字节地址发送完成后,再进行数据传输。

主机向从机写入数据

典型的10bit寻址,主机向从机写入数据的数据流图如下图所示。

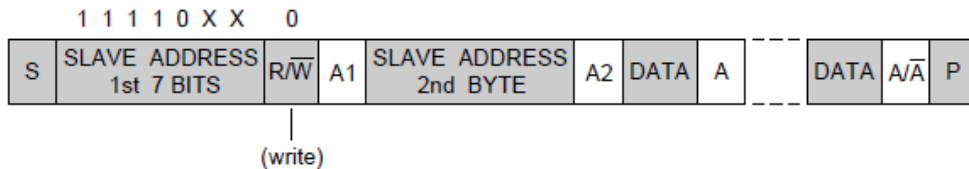


图 12-14 10bit 寻址, 主机向从机写入数据

- 1、主机发起 START 时序
- 2、主机发送第一个从机地址字节, 以 11110 开头, 跟随 2bit 从机地址最高位, 以及 R/W 标志位, 发送数据时 R/W 位为 0
- 3、主机检查从机回发的 ACK
- 4、主机发送第二个从机地址字节, 包含从机地址的低 8 位
- 5、主机检查从机回发的 ACK
- 6、主机继续向从机写入数据
- 7、主机完成所有数据发送后, 发送 STOP 时序

软件启动 I2C 主机发送的操作流程如下图:

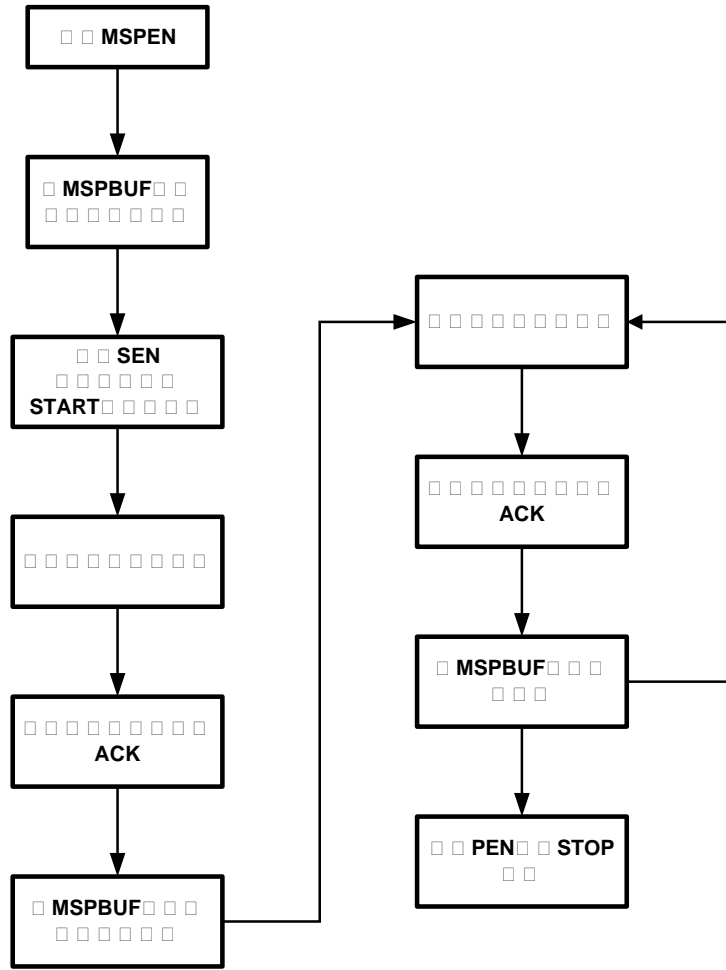


图 12-15 I2C 软件发送数据流图

主机从从机读取数据

典型的10bit寻址，主机从从机读取数据的数据流图如下图所示。

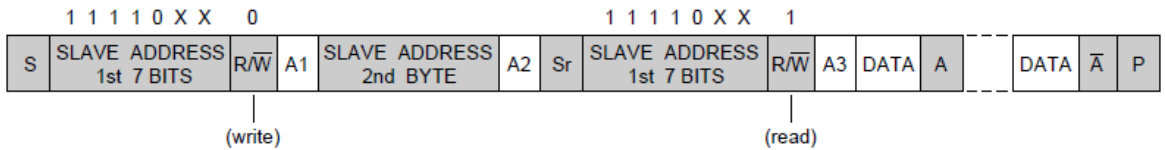


图 12-16 10bit 寻址，主机从从机读取数据

- 1、 主机发起 START 时序
- 2、 主机发送第一字节从机地址，包含 5 位前导码 11110、2 位从机地址最高位和 1 位 R/W 标志位
- 3、 主机发送第二字节从机地址，包含低 8 位地址
- 4、 主机发送 RESTART 时序

- 5、 主机再次发送第一字节从机地址，将 R/W 为改为 1
- 6、 此时设置 MSP_CR.RCEN 为 1，主机转为接收状态
- 7、 主机开始接收第一字节 8 位数据，并在第 9 个 SCL 向从机发送有效 ACK,从而继续读取下一字节 8 位数据
- 8、 每个字节接收完成后，RCEN 寄存器会被清零，因此软件需要重新置位 RCEN 以通知 I2C 主机继续接收后续字节
- 9、 主机读取最后一个字节后，在第 9 个 SCL 向从机发送 NACK
- 10、 主机发送 STOP 时序终止读取

软件启动 I2C 接收的操作流程如下图：

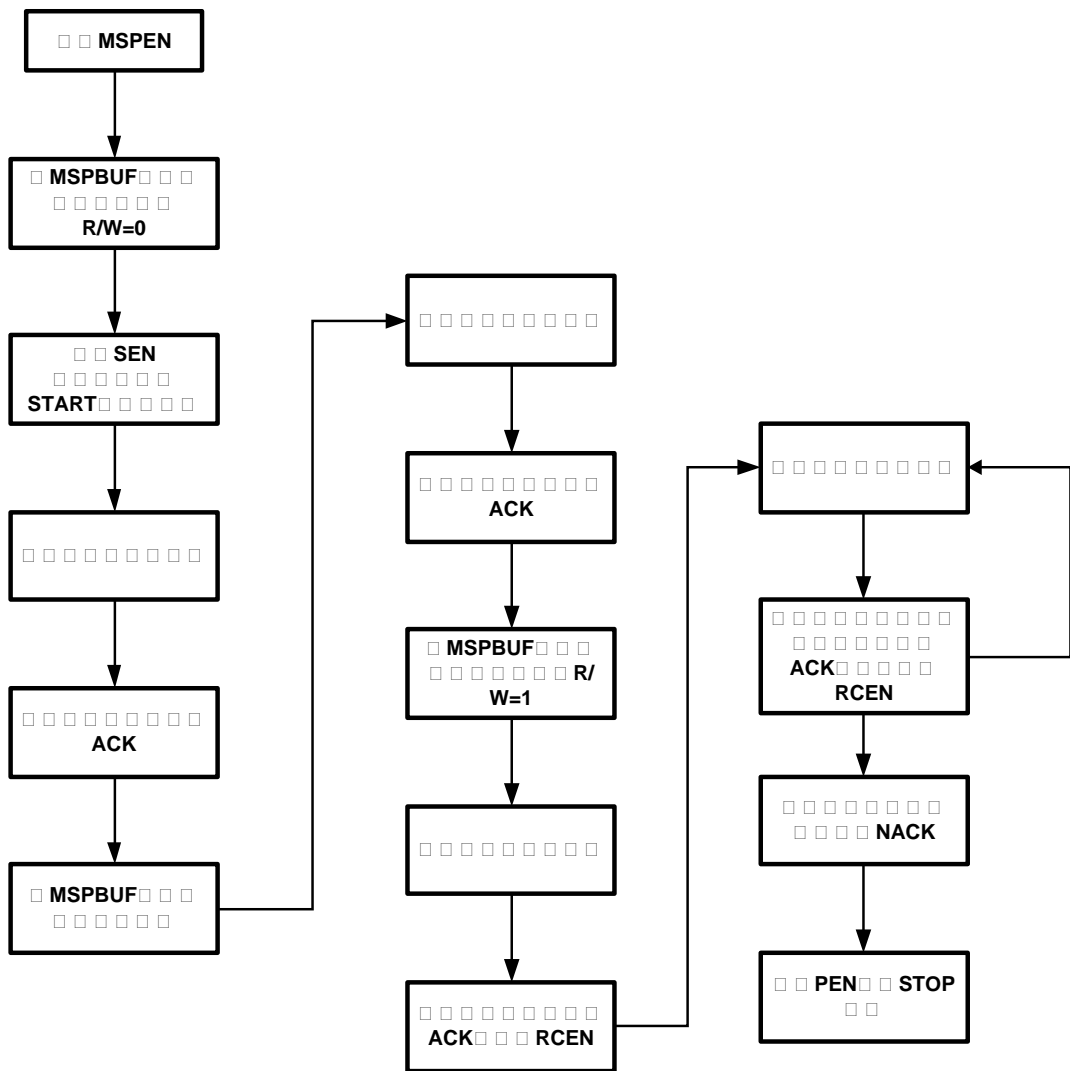


图 12-17 I2C 软件发送数据流图

双向数据传输（组合模式）

典型的双向数据读写流程图如下图所示。在主机发送或读取数据过程中，主机可以通过发送 **Repeated Start** 时序来重新启动一次新的发送或读取通信，所以主机在一次通信中，即可以有数据发送也可以有数据读取。

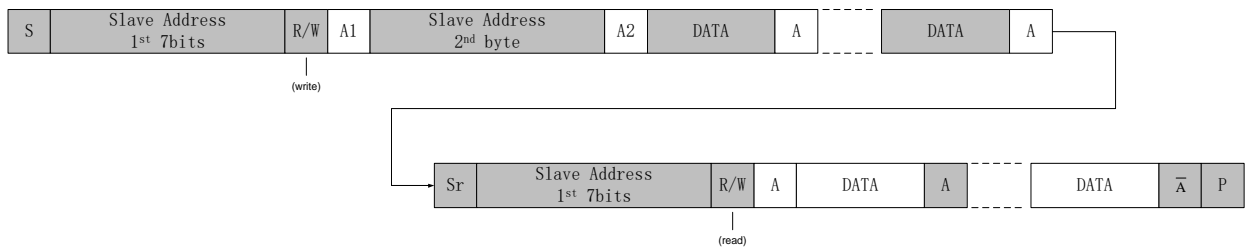


图 12-18 I2C 软件发送数据流程图

组合传输的软件操作流程与单向传输类似，只是在某个字节收发完成后，通过发送 **RESTART** 时序和 **1st** 从机地址字节来修改传输方向。

12.9.3 DMA

I2C 主机支持 DMA，需要注意的是，必须在 I2C 模块的总线时钟（APBCLK）使能的情况下，才能使用 DMA 功能。

主机使用 DMA 向从机写入数据

主机使用 DMA 发送数据时，包括从机地址字节和发送数据在内的所有数据都需要事先写入 RAM 中，并通过 DMA 请求发送出去。软件应事先将目标 DMA 通道配置为 I2C_TX。

在 DMAEN=1 的情况下，MSPEN 置位，如果数据缓存寄存器 MSPBUF 为空，I2C 模块将产生 DMA 请求，DMA 模块响应请求后将 RAM 中的待发数据写入 MSPBUF，同时 I2C 模块自动置位 SEN 产生 START 时序，开始数据发送（第一个字节是从机地址）。DMA 发送模式下，I2C 并不检查发送数据的合法性，软件必须保证 RAM 中的数据是正确的。

每个字节发送完成后，I2C 检查从机 ACK，如果 ACK 正确则产生新的 DMA 请求，如果收到 NACK 则不再产生 DMA 请求，并产生 NACK 中断通知软件主机接收到了 NACK。

当 DMA 完成指定长度的数据发送后，产生 DMA 传输完成中断，此时可以由软件置位 PEN 产生 STOP 时序，也可以由 I2C 硬件根据 DMA 传输完成信号自动置位 PEN 产生 STOP 时序。可以通过设置 AUTOEND 寄存器来选择所需的策略。

主机使用 DMA 进行发送的流程如下图：

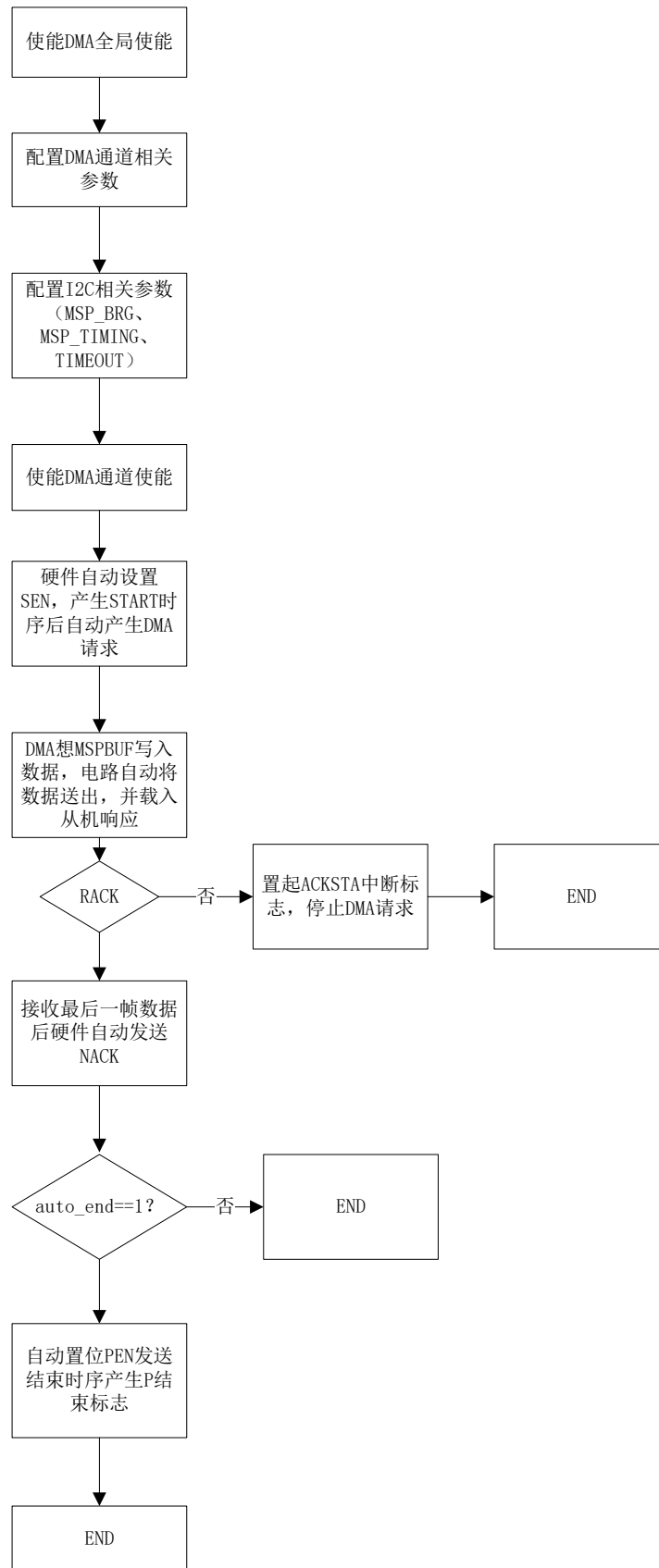


图 12-19 I2C 主机 DMA 发送流程图

主机使用DMA从从机读取数据

这种场景下，从机寻址字节必须由软件发送。软件应事先将目标 DMA 通道配置为 I2C_RX。

软件首先发送完从机地址后，设置 MSP_DMAEN=1，然后使能对应的 DMA 通道，I2C 自动进入接收模式，并在每个字节接收完成后产生 DMA 请求，通知 DMA 来读取 MSPBUF 内容，同时向从机回发 ACK。

当 DMA 传输达到指定长度后，DMA 的传输完成标志将通知 I2C 回发 NACK。随后根据 AUTOEND 寄存器配置，可以由软件或硬件置位 PEN 产生 STOP 时序。

注意：当I2C主机通过DMA进行数据接收时，在不同AUTOEND配置和相同DMA传输长度(CHxTSIZE)配置下，DMA接收字节数会有差别。当AUTOEND=0时，接收字节数为CHxTSIZE+1；当AUTOEND=1时，接收字节数为CHxTSIZE。

主机使用DMA进行接收的流程如下图：

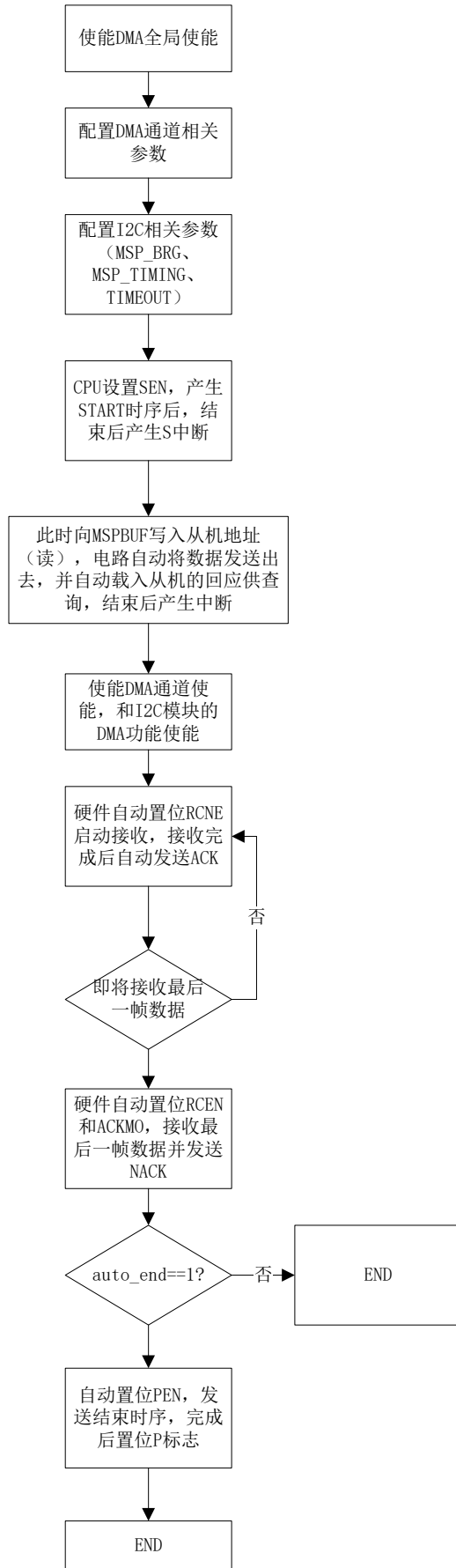


图 12-20 I2C 主机 DMA 接收流程图

12.9.4 SCL 延展 (Slave Clock Stretching)

I2C 总线运行低速从机通过拉低 SCL 的方式通知主机暂停数据通信。I2C 主机必须支持这一特性，因此在每个字节收发起始位置处，主机在尝试发送 SCL 高电平后，需要自动检查总线上 SCL 的实际电平，如果不是高电平，意味着从机正在进行 SCL 延展，主机会持续监控 SCL 电平，直到 SCL 为高，才开始后续操作。

注意：主机只在每字节收发的第一个 SCL 上升沿处进行 SCL 延展检查。

12.9.5 超时机制

I2C主机还实现了超时机制，即发现从机长时间拉低SCL导致总线无法通信的情况下，产生超时报警中断并返回IDLE状态。

当主机检测到SCL延展，其内部定时器开始计时，主机设定的SCL延展超时的时长最长是4096个SCL周期，假设波特率为100K，则超时周期大约是40ms，如果波特率是400K，则超时周期大约是10ms。通过12bit的TIMEOUT寄存器，软件可以设置超时周期。软件必须在MSPEN为0的情况下设置TIMEOUT寄存器，此寄存复位值为0xFFFF，即表示最长4096*T_{SCL}的超时周期，当检测到SCL延展后，TIMEOUT寄存器开始向下递减，当计数到0时，计数停止，TIMEOUT寄存器被复位到0xFFFF，同时触发超时中断。因此通过修改TIMEOUT初始值，可以设定超时周期。

$$T_{SCL_STRETCHING_TIMEOUT} = TIMEOUT[11:0] * T_{SCL}$$

当发生TIMEOUT中断时，建议软件复位I2C模块。

此功能可以被关闭，如果关闭硬件超时，软件也可以通过定时器结合SCL引脚状态判断来自行实现任意长度的超时判决。

12.9.6 可编程时序和波特率发生

I2C 模块的主机模式提供了灵活的时序编程特性，允许用户定义 SCL 时钟的低电平宽度、高电平宽度，SDA 数据的建立和保持时间。

通过 MSPBRG 寄存器可以设置 SCL 的低电平和高电平宽度，相应的决定 I2C 通信波特率；通过 SDAHD 寄存器可以配置 SDA 数据相对 SCL 时钟脉冲的保持和建立保持时间长度。

下图是主机关键时序示意图，其中 SCL 高电平宽度由 MSPBRGH 寄存器定义，SCL 低电平宽度由 MSPBRGL 寄存器定义，SDA 相对于 SCL 下降沿的保持时间由 SDAHD 寄存器定义：

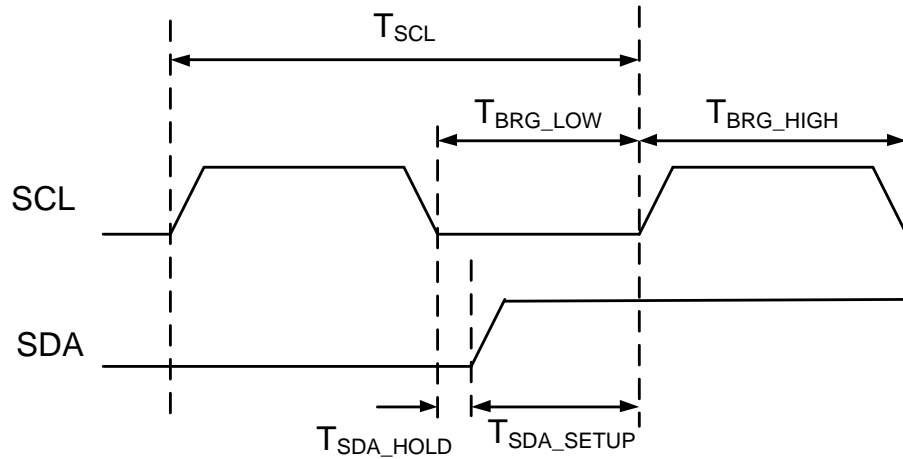


图 12-21 主机时序控制

上图中， T_{SCL} 为通信波特率，各个参数可以由以下公式表达：

$$T_{SCL} = T_{BRG_LOW} + T_{BRG_HIGH}$$

$$T_{SDA_SETUP} = T_{BRG_LOW} - T_{SDA_HOLD}$$

注意，应用中对MSPBGRH、MSPBRGL和SDAHD寄存器的配置必须满足以下要求，如果违反这些要求将导致异常的总线时序：

$$MSPBRGH \geq 2$$

$$MSPBRGL \geq 2$$

$$MSPBRGL - 1 \geq SDAHD \geq 1$$

$$TIMEOUT \geq 1$$

12.10 I²C 从机功能

I²C 从机的工作不需要系统时钟，因此可以在芯片休眠的状态下进行数据收发和唤醒。

从机接收完 1 字节数据后，产生中断通知 CPU 处理数据，在 CPU 取走数据前硬件可以将 SCL 拉低（软件控制使能），通知发送方正忙，发送方应暂停发送直到 SCL 放开。若接收方无法响应 ACK，发送方检测 ACK 失败后应发送 P 终止通信或者发送 Sr 开始新的通信。

从机发送完 1 字节数据后，产生中断通知 CPU，硬件拉低 SCL 令主机等待，CPU 响应中断并准备好下一字节数据后再放开 SCL，主机继续发送 SCL 使从机继续数据发送。

12.10.1 从机寻址

根据 SSP_CR.A10EN 寄存器状态，从机可以支持 7bit 或者 10bit 寻址过程。从机地址由 SSP_ADR 寄存器定义。

对于 10bit 从机地址应用，即 SSP_CR.A10EN=1 的情况下，要求 1st 字节必须以 11110 开头，否则将触发 ADE 错误标志。而在 SSP_CR.A10EN=0 的情况下，如果从机收到了 11110 开头的地址字节，也会置位 ADE 错误标志。

12.10.1 从机发送数据

推荐操作流程：

- 从机接收到地址字节（R/W=1），回发ACK，产生地址匹配中断
- 由于R/W=1，硬件自动进行SCL延展，从机进入发送状态
- 软件响应中断，查询R/W标志，确认是从机发送
- 软件将待发送数据写入SSPBUF
- 硬件自动释放SCL
- 新的SCL到来，SSPBUF移位输出到SDA总线
- 接收ACK并产生发送完成中断
- 重复数据发送过程直到接收到STOP时序，或接收到主机NACK

下图是一个典型的从机数据发送波形示意图：

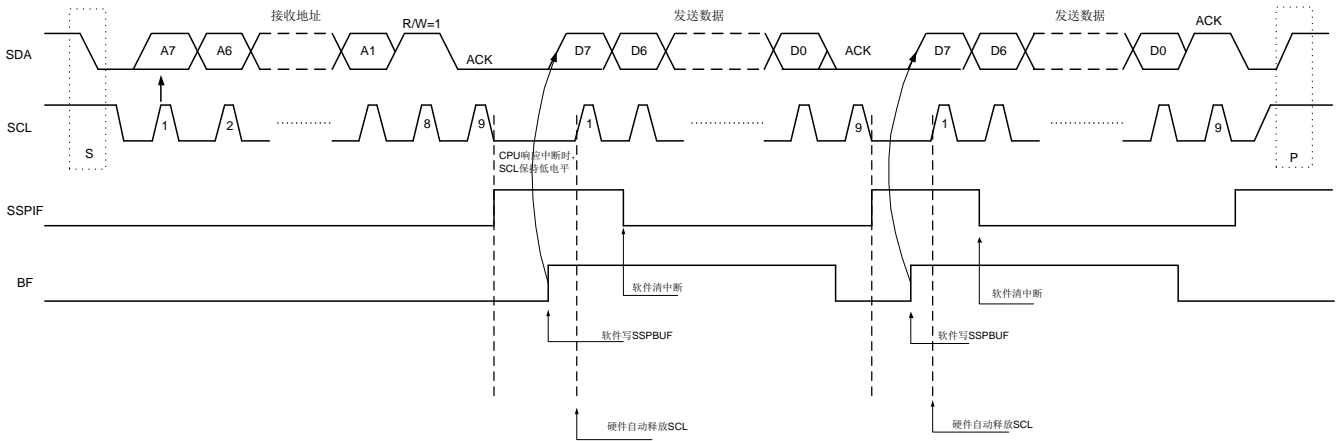


图 12-22 从机数据发送波形

在从机发送流程中，当从机收到正确地址时，ADM标志置位，地址字节不会被写入SSPBUF，因此BF标志不会置位。硬件自动拉低SCL信号等待软件写入SSPBUF，当软件写SSPBUF后BF置位，同时硬件释放SCL。

12.10.2 从机接收数据

推荐操作流程：

- 从机接收到地址字节（R/W=0），回发ACK，产生地址匹配中断
- 由于R/W=0，硬件自动进行SCL延展，从机保持接收状态
- 软件响应中断，查询R/W标志，确认是从机接收
- 软件读SSPBUF硬件自动释放SCL，开始接收数据
- 主机数据字节到来，字节接收完成后硬件置位BF标志
- 从机回发ACK，并产生接收完成中断
- 硬件自动进行SCL延展（SCLSEN=1）
- 软件响应中断，读取SSPBUF，硬件自动清零BF标志
- 硬件自动释放SCL
- 重复数据接收过程直到接收到STOP时序，或者软件将ACKEN置0

下图是一个典型的从机数据接收波形示意图（SCLSEN=1）：

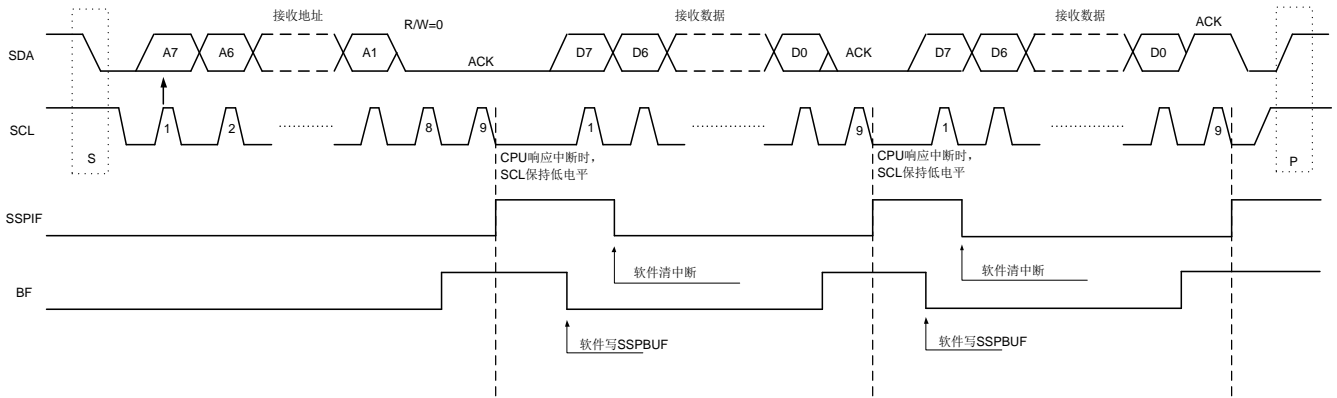


图 12-23 从机数据接收波形 (SCLSEN=1)

从机接收过程中，从机首先收到地址字节，地址匹配的情况下，ADM标志置位，地址字节将被写入SSPBUF并置位BF标志，然后硬件拉低SCL。当软件读取SSPBUF后，BF标志自动清零，硬件释放SCL，可以进行后续数据接收。

注意：从机接收流程中地址字节会被写入SSPBUF并导致BF置位，软件需要读取SSPBUF来清零BF并释放SCL。而从机发送流程中地址字节不会被写入SSPBUF因此也不会置位BF标志。

从机接收数据可以被动结束通信或主动结束通信。

如果主机主动下发STOP，则从机被动结束本次通信。或者，软件在中断处理程序中将ACKEN寄存器清零，则从机在接收完下一个字节后，将回发NACK，主机接收NACK后将下发STOP结束本次通信。

从机SCL延展

I2C从机默认使能SCL延展 (slave clock stretching)，但是软件可以关闭这个功能 (SCLSEN寄存器) 以适应不支持从机SCL延展的主机。

当SCL延展使能的情况下，数据接收完成后，软件只有在SCL延展期间读取接收缓冲区时，才能清零BF标志。如果接收中出现了数据溢出，SSPOV标志置位，此时硬件回发NACK，并且SCL不再被延展，以便主机下发STOP；SSPOV置位的情况下，建议软件等待STOP标志置位，再读取接收缓冲区清零BF标志。

接收数据溢出

当从机接收缓冲区满 (BF=1) 时，如果又收到新的数据，则发生接收溢出，SSPOV标志置位。接收缓冲区中的老数据将被新的数据覆盖。只有在从机关闭了SCL延展功能的情况下，才有可能发生接收数据溢出。

下图是SCLSEN=0情况下发生数据接收溢出的示意图：

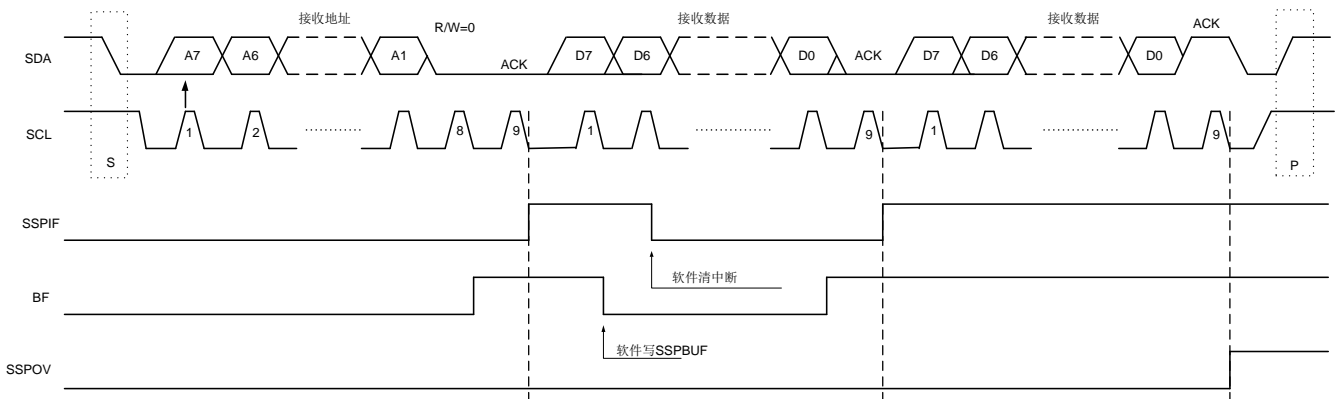


图 12-24 从机数据接收波形（SCLSEN=0，接收溢出）

12.10.3 从机低功耗接收唤醒

由于I2C从机不需要系统时钟即可工作，因此可以在休眠模式下接收数据并唤醒MCU。

I2C从机支持START时序唤醒、地址匹配唤醒和数据接收完成唤醒。

软件设置流程：

- 关闭I2C主机
- 设置从机地址
- 根据所需的唤醒事件，设置SE、ADME和RXIE中断使能
- 设置对应的GPIO为I2C功能
- 置位SSPEN，启动I2C从机
- 进入休眠模式等待数据接收
- 当唤醒事件到来后，软件查询唤醒源，处理I2C数据传输

12.10.4 DMA

I2C从机支持DMA操作，需要注意的是，必须在I2C的总线时钟（APBCLK）使能的情况下才能进行DMA操作。总线时钟被用于产生DMA请求并接收DMA应答。

从机使用DMA接收数据

当I2C从机接收到正确的地址后，产生ADM中断标志，软件响应中断后，查询接收到的R/W位，如果为0表示主机准备向从机写入数据。此时软件可以配置特定DMA通道为I2C_RX，并使能I2C从机的DMAEN；随后每次从机完成一个字节的接收，将产生DMA请求，通知DMA来读取SSPBUF。

结束 DMA 从机接收有两种可能：

- 1) 数据传输长度还未达到 DMA 长度配置，主机就下发了 STOP 时序，软件应响应 STOP 中断并主动处理这种情况；
- 2) 数据传输长度达到 DMA 长度配置，但是由于 DMA 请求是在从机回发 ACK 后产生，所以软件应响应 DMA 传输完成中断，并将 ACKEN 清零，这样从机会在接收完下一个字节后，回发 NACK，结束本次通信。

从机使用 DMA 进行接收的流程如下图：

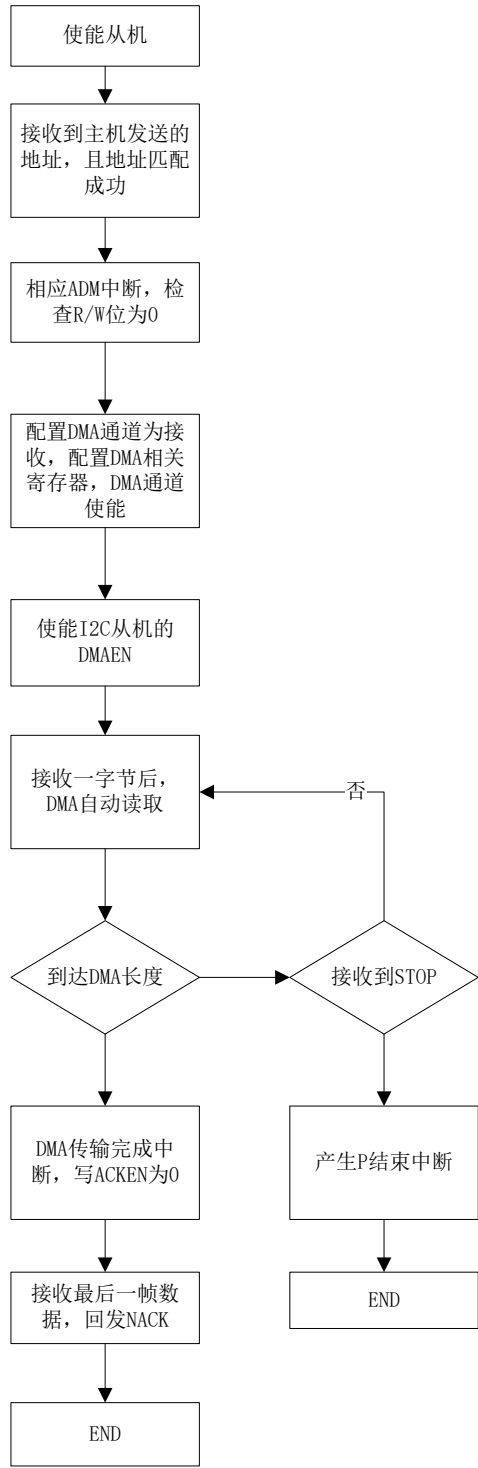


图 12-25 I2C 从机 DMA 接收流程图

从机使用DMA发送数据

当 I2C 从机接收到正确的地址后，产生 ADM 中断标志，软件响应中断后，查询接收到的 R/W 位，如果为 1 表示主机准备从从机读出数据。此时软件需要先读取 SSPBUF 清除 BF 标志，然后配置特定 DMA 通道为 I2C_TX，并使能 I2C 从机的 SSP_DMAEN；随后当从机数据缓存 SSPBUF 为空时，

将产生 DMA 请求，通知 DMA 写入 SSPBUF。

只有主机回发 NACK 才能结束读取操作。当读取数据长度大于 DMA 设置的传输长度时，由于 DMA 不再响应 I2C 请求，从机将一直拉低 SCL，直到软件关闭 I2C 从机模块。

从机使用 DMA 进行发送的流程如下图：

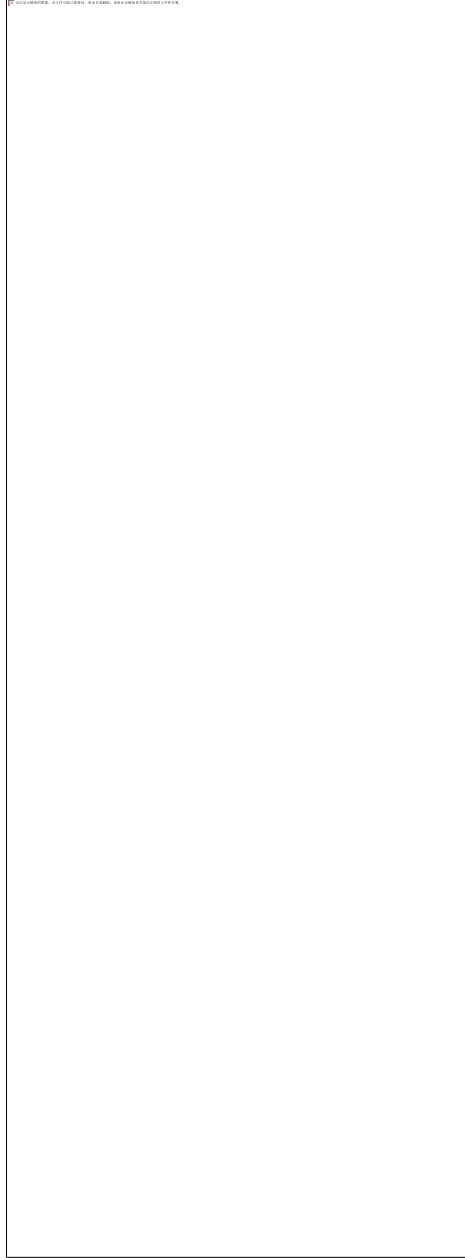
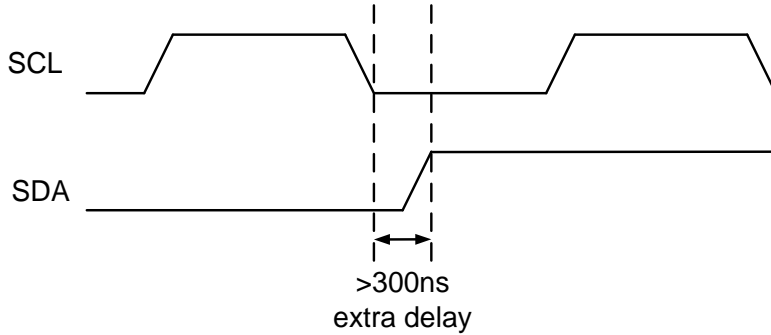


图 12-26 I2C 从机 DMA 发送流程图

12.10.5 从机时序

由于从机的数据收发只使用 SCL 进行，因此需要一些模拟延迟来实现 SDA 的数据建立和保持时间控制，而 SCL 的时序完全由主机控制。

从机时序控制如下图所示。根据 I2C 协议要求,SDA 相对于 SCL 下降沿的数据保持时间最小为 0ns, 即从机使用 SCL 下降沿发送数据即可满足要求。但是考虑到总线上 SCL 波形的实际下降时间, 为了更好的覆盖保持时间要求, 在 SDA 输出上额外加入大于 300ns 的 RC 延迟。这个延迟仅需施加在 I2C 从机的 SDA 输出上 (SSP_SDAO)



这个输出延迟的功能可以由寄存器使能或者关闭。

12.11 寄存器

| 地址 | 名称 | 符号 |
|------------|---|--------------|
| 0x40012400 | I2C 主机配置寄存器 (I2C Master Config Register) | I2C_MSP_CFGR |
| 0x40012404 | I2C 主机控制寄存器 (I2C Master Control Register) | I2C_MSP_CR |
| 0x40012408 | I2C 主机中断使能寄存器 (I2C Master Interrupt Enable Register) | I2C_MSP_IER |
| 0x4001240C | I2C 主机中断标志寄存器 (I2C Master Interrupt Status Register) | I2C_MSP_ISR |
| 0x40012410 | I2C 主机状态寄存器 (I2C Master Status Register) | I2C_MSP_SR |
| 0x40012414 | I2C 主机波特率寄存器 (I2C Master Baud rate Generator Register) | I2C_MSP_BGR |
| 0x40012418 | I2C 主机收发缓存寄存器 (I2C Master transfer Buffer) | I2C_MSP_BUF |
| 0x4001241C | I2C 主机时序控制寄存器 (I2C Master Timing Control Register) | I2C_MSP_TCR |
| 0x40012420 | I2C 主机超时寄存器 (I2C Master Time-Out Register) | I2C_MSP_TOR |
| 0x40012424 | I2C 从机控制寄存器 (I2C Slave Control Register) | I2C_SSP_CR |
| 0x40012428 | I2C 从机中断使能寄存器 (I2C Slave Interrupt Enable Register) | I2C_SSP_IER |
| 0x4001242C | I2C 从机中断标志寄存器 (I2C Slave Interrupt Status Register) | I2C_SSP_ISR |
| 0x40012430 | I2C 从机状态寄存器 (I2C Slave Status Register) | I2C_SSP_SR |
| 0x40012434 | I2C 从机收发缓存寄存器 (I2C Slave transfer Buffer) | I2C_SSP_BUF |
| 0x40012438 | I2C 从机地址寄存器 (I2C Slave Address Register) | I2C_SSP_ADR |

12.11.1 I2C 主机配置寄存器 (I2C_MSP_CFGR)

| 名称 | I2C_MSP_CFGR | | | | | | | | |
|-----|--------------|-------|-------|-------|-------|-------|-------------|---------------|--|
| 地址 | 0x40012400 | | | | | | | | |
| 位 | Bit31 | Bit30 | Bit29 | Bit28 | Bit27 | Bit26 | Bit25 | Bit24 | |
| 位名 | - | | | | | | | | |
| 位权限 | U-0 | | | | | | | | |
| 位 | Bit23 | Bit22 | Bit21 | Bit20 | Bit19 | Bit18 | Bit17 | Bit16 | |
| 位名 | - | | | | | | AUTOEN D | MSP_D MAEN | |
| 位权限 | U-0 | | | | | | R/W-0 | R/W-0 | |
| 位 | Bit15 | Bit14 | Bit13 | Bit12 | Bit11 | Bit10 | Bit9 | Bit8 | |
| 位名 | - | | | | | | | | |
| 位权限 | U-0 | | | | | | | | |
| 位 | Bit7 | Bit6 | Bit5 | Bit4 | Bit3 | Bit2 | Bit1 | Bit0 | |
| 位名 | - | | | | | | TOEN | MSPEN | |

| | | | |
|-----|-----|-------|-------|
| 位权限 | U-0 | R/W-0 | R/W-0 |
|-----|-----|-------|-------|

| 位号 | 助记符 | 功能描述 |
|-------|-----------|--|
| 31:18 | - | RFU: 未实现, 读为 0 |
| 17 | AUTOEND | 主机 DMA 自动终止 (DMA automatic transfer end) 1: DMA 指定长度传输完成后, 自动发送 STOP 时序 0: DMA 指定长度传输完成后, 等待软件接管 |
| 16 | MSP_DMAEN | 主机 DMA 使能 (Master DMA enable) 0: 关闭 DMA 功能 1: 使能 DMA 功能 |
| 15:2 | - | RFU: 未实现, 读为 0 |
| 1 | TOEN | SCL 拉低超时使能 (Time Out enable) 1: 使能超时功能, 超时周期由 MSPTO 寄存器定义 0: 关闭超时功能 |
| 0 | MSPEN | I2C 主机模块使能控制位 (Master enable) 1 = I2C 主机使能 0 = I2C 主机禁止 |

12.11.2 I2C 主机控制寄存器 (I2C_MSP_CR)

| | | | | | | | | |
|-----|------------|-------|-------|-------|-------|-------|-------|-------|
| 名称 | I2C_MSP_CR | | | | | | | |
| 地址 | 0x40012404 | | | | | | | |
| 位 | Bit31 | Bit30 | Bit29 | Bit28 | Bit27 | Bit26 | Bit25 | Bit24 |
| 位名 | - | | | | | | | |
| 位权限 | U-0 | | | | | | | |
| 位 | Bit23 | Bit22 | Bit21 | Bit20 | Bit19 | Bit18 | Bit17 | Bit16 |
| 位名 | - | | | | | | | |
| 位权限 | U-0 | | | | | | | |
| 位 | Bit15 | Bit14 | Bit13 | Bit12 | Bit11 | Bit10 | Bit9 | Bit8 |
| 位名 | - | | | | | | | |
| 位权限 | U-0 | | | | | | | |
| 位 | Bit7 | Bit6 | Bit5 | Bit4 | Bit3 | Bit2 | Bit1 | Bit0 |
| 位名 | - | | | | RCEN | PEN | RSEN | SEN |
| 位权限 | U-0 | | | | R/W-0 | R/W-0 | R/W-0 | R/W-0 |

| 位号 | 助记符 | 功能描述 |
|------|------|--|
| 31:4 | - | RFU: 未实现, 读为 0 |
| 3 | RCEN | 主机接收模式下, 接收使能位 (Receive enable) 1: 主机接收使能 0: 接收禁止 主机通信中, 软件在发送完地址字节后, 通过置位 RCEN 将传输方向切换为主机接收, 然后可以接收来自于从机的数据。RCNE 在接收过程中保持为 1, 直到软件置位 PEN 发送 STOP 时序。 |
| 2 | PEN | STOP 时序产生使能控制位, 软件写 1 发送 STOP 时序, 发送完成后硬件自动清零 (Stop Enable) |
| 1 | RSEN | Repeated START 时序产生使能控制位, 软件写 1 发送 STOP 时序, 发送完成后硬件自动清零 (Repeated Start Enable) |
| 0 | SEN | START 时序产生使能控制位, 软件写 1 发送 STOP 时序, 发送 |

| 位号 | 助记符 | 功能描述 |
|----|-----|--------------------------|
| | | 完成后硬件自动清零 (Start Enable) |

12.11.3 I2C 主机中断使能寄存器 (I2C_MSP_IER)

| 名称 | | I2C_MSP_IER | | | | | | | |
|-----|-------|-------------|-------|-------|-------|-------|-------|-------|--|
| 地址 | | 0x40012408 | | | | | | | |
| 位 | Bit31 | Bit30 | Bit29 | Bit28 | Bit27 | Bit26 | Bit25 | Bit24 | |
| 位名 | - | | | | | | | | |
| 位权限 | U-0 | | | | | | | | |
| 位 | Bit23 | Bit22 | Bit21 | Bit20 | Bit19 | Bit18 | Bit17 | Bit16 | |
| 位名 | - | | | | | | | | |
| 位权限 | U-0 | | | | | | | | |
| 位 | Bit15 | Bit14 | Bit13 | Bit12 | Bit11 | Bit10 | Bit9 | Bit8 | |
| 位名 | - | | | | | | | | |
| 位权限 | U-0 | | | | | | | | |
| 位 | Bit7 | Bit6 | Bit5 | Bit4 | Bit3 | Bit2 | Bit1 | Bit0 | |
| 位名 | - | WCOL | OVTE | SE | PE | NACK | TXIE | RXIE | |
| 位权限 | U-0 | R/W-0 | R/W-0 | R/W-0 | R/W-0 | R/W-0 | R/W-0 | R/W-0 | |

| 位号 | 助记符 | 功能描述 |
|------|------|---|
| 31:7 | - | RFU: 未实现, 读为 0 |
| 6 | WCOL | WCOL 中断使能寄存器 (Write collision interrupt enable) 1: 允许写冲突中断 0: 禁止写冲突中断 |
| 5 | OVTE | SCL 超时中断使能寄存器 (SCL overtime enable) 1: 允许超时中断 0: 禁止超时中断 |
| 4 | SE | START 时序中断使能寄存器 (Start interrupt enable) 1: 允许 START 时序中断 0: 禁止 START 时序中断 |
| 3 | PE | STOP 时序中断使能寄存器 (Stop interrupt enable) 1: 允许 STOP 时序中断 0: 禁止 STOP 时序中断 |
| 2 | NACK | 主机发送模式下 NACK 中断使能寄存器 (Non-ACK interrupt enable) 1: 允许收到 NACK 产生中断 0: 禁止产生 NACK 中断 |
| 1 | TXIE | I2C 主机发送完成中断使能 (Trasnmitt done interrupt enable) 1: 允许发送完成中断 0: 禁止发送完成中断 |
| 0 | RXIE | I2C 主机接收完成中断使能 (Receive done interrupt enable) 1: 允许接收完成中断 0: 禁止接收完成中断 |

12.11.4 I2C 主机中断标志寄存器 (I2C_MSP_ISR)

| 名称 | I2C_MSP_ISR | | | | | | | |
|-----|-------------|-------|-------|-------|-------|--------|-------|-------|
| 地址 | 0x4001240C | | | | | | | |
| 位 | Bit31 | Bit30 | Bit29 | Bit28 | Bit27 | Bit26 | Bit25 | Bit24 |
| 位名 | - | | | | | | | |
| 位权限 | U-0 | | | | | | | |
| 位 | Bit23 | Bit22 | Bit21 | Bit20 | Bit19 | Bit18 | Bit17 | Bit16 |
| 位名 | - | | | | | | | |
| 位权限 | U-0 | | | | | | | |
| 位 | Bit15 | Bit14 | Bit13 | Bit12 | Bit11 | Bit10 | Bit9 | Bit8 |
| 位名 | - | | | | | | | |
| 位权限 | U-0 | | | | | | | |
| 位 | Bit7 | Bit6 | Bit5 | Bit4 | Bit3 | Bit2 | Bit1 | Bit0 |
| 位名 | - | WCOL | OVT | S | P | ACKSTA | TXIF | RXIF |
| 位权限 | U-0 | R/W-0 | R/W-0 | R-0 | R-0 | R/W-0 | R/W-0 | R/W-0 |

| 位号 | 助记符 | 功能描述 |
|------|--------|--|
| 31:7 | - | RFU: 未实现, 读为 0 |
| 6 | WCOL | 写冲突检测位, MCU 只能在完成 START 时序或发送完成一帧读写之后才能写 MSPBUF, 否则发生写冲突; 硬件置位, 软件写 1 清零 (Write Collision Interrupt Flag) 1 = 发送写冲突 0 = 未发生冲突 |
| 5 | OVT | SCL 超时中断标志, 仅在 TOEN 为 1 时工作 (SCL OverTime Interrupt Flag) 1: 发生 SCL 超时 0: 没有发生 SCL 超时 |
| 4 | S | START 时序发送完成中断标志, 硬件置位, 软件读取后清零 (Start Interrupt flag) |
| 3 | P | STOP 时序发送完成中断标志, 硬件置位, 软件读取后清零 (Stop interrupt flag) |
| 2 | ACKSTA | 主控发送模式下, 来自从机的回应信号; 当主机发送后收到 NACK, 此标志可以产生中断; 硬件置位, 软件写 1 清零。 (Acknowledge Status) 1: 从机回应 NACK 0: 从机回应 ACK |
| 1 | TXIF | I2C 主机发送完成中断标志, 硬件置位, 软件写 1 清零 (Trasmit done interrupt flag) 此标志寄存器在主机接收完从机回发的 ACK 或 NACK 后置位。 |
| 0 | RXIF | I2C 主机接收完成中断标志, 硬件置位, 软件写 1 清零 (Receive done interrupt flag) 此标志寄存器在主机回发完 ACK 或 NACK 后置位。 |

12.11.5 I2C 主机状态寄存器 (I2C_MSP_SR)

| 名称 | I2C_MSP_SR | | | | | | | |
|----|------------|-------|-------|-------|-------|-------|-------|-------|
| 地址 | 0x40012410 | | | | | | | |
| 位 | Bit31 | Bit30 | Bit29 | Bit28 | Bit27 | Bit26 | Bit25 | Bit24 |

| | | | | | | | | |
|-----|-------|-------|-------|-------|-------|-------|-------|-------|
| 位名 | - | | | | | | | |
| 位权限 | U-0 | | | | | | | |
| 位 | Bit23 | Bit22 | Bit21 | Bit20 | Bit19 | Bit18 | Bit17 | Bit16 |
| 位名 | - | | | | | | | |
| 位权限 | U-0 | | | | | | | |
| 位 | Bit15 | Bit14 | Bit13 | Bit12 | Bit11 | Bit10 | Bit9 | Bit8 |
| 位名 | - | | | | | | | |
| 位权限 | U-0 | | | | | | | |
| 位 | Bit7 | Bit6 | Bit5 | Bit4 | Bit3 | Bit2 | Bit1 | Bit0 |
| 位名 | - | | BUSY | RW | - | BF | - | ACKMO |
| 位权限 | U-0 | | R-0 | R-0 | U-0 | R-0 | U-0 | R/W-0 |

| 位号 | 助记符 | 功能描述 |
|------|-------|--|
| 31:6 | - | RFU: 未实现, 读为 0 |
| 5 | BUSY | I2C 通信状态位 (Busy) 1: 接口处于读写状态, 正在进行数据传输, 0: 已完成数据传输 |
| 4 | RW | I2C 传输方向状态位 (Read/Write) 1: 主机从从机读取数据 0: 主机向从机写入数据 |
| 3 | - | RFU: 未实现, 读为 0 |
| 2 | BF | 缓冲器满状态位 (Buffer Full) 接收: 1 = 接收完成, MSPBUF 满 0 = 接收未完成, MSPBUF 空 发送: 1 = 正在发送, MSPBUF 满 0 = 发送完成, MSPBUF 空 |
| 1 | - | RFU: 未实现, 读为 0 |
| 0 | ACKMO | 主控接收模式下, 主机回应信号的状态 (Ack Master output) 1: 主机回发 NACK 0: 主机回发 ACK 注意: 必须在 P 标志寄存器被清零的情况下, 软件才能置位 ACKMO |

12.11.6 I2C 主机波特率寄存器 (I2C_MSP_BGR)

| | | | | | | | | |
|-----|---------------|-------|-------|-------|-------|-------|-------|------------|
| 名称 | I2C_MSP_BGR | | | | | | | |
| 地址 | 0x40012414 | | | | | | | |
| 位 | Bit31 | Bit30 | Bit29 | Bit28 | Bit27 | Bit26 | Bit25 | Bit24 |
| 位名 | - | | | | | | | MSPBRGH[8] |
| 位权限 | U-0 | | | | | | | R/W-0 |
| 位 | Bit23 | Bit22 | Bit21 | Bit20 | Bit19 | Bit18 | Bit17 | Bit16 |
| 位名 | MSPBRGH[7:0] | | | | | | | |
| 位权限 | R/W-0001 0011 | | | | | | | |
| 位 | Bit15 | Bit14 | Bit13 | Bit12 | Bit11 | Bit10 | Bit9 | Bit8 |

| | | | | | | | | |
|-----|---------------|------|------|------|------|------|------|------------|
| 位名 | - | | | | | | | MSPBRGL[8] |
| 位权限 | U-0 | | | | | | | R/W-0 |
| 位 | Bit7 | Bit6 | Bit5 | Bit4 | Bit3 | Bit2 | Bit1 | Bit0 |
| 位名 | MSPBRGL[7:0] | | | | | | | |
| 位权限 | R/W-0001 0011 | | | | | | | |

| 位号 | 助记符 | 功能描述 |
|-------|---------|--|
| 31:25 | - | RFU: 未实现, 读为 0 |
| 24:16 | MSPBRGH | 主机发送的 SCL 时钟高电平宽度, 以 I2C 工作时钟计数 (Master SCL High level length) |
| 15:9 | - | RFU: 未实现, 读为 0 |
| 8:0 | MSPBRGL | 主机发送的 SCL 时钟低电平宽度, 以 I2C 工作时钟计数 (Master SCL Low level length) |

12.11.7 I2C 主机收发缓存寄存器 (I2C_MSP_BUF)

| | | | | | | | | |
|-----|---------------|-------|-------|-------|-------|-------|-------|-------|
| 名称 | I2C_MSP_BUF | | | | | | | |
| 地址 | 0x40012418 | | | | | | | |
| 位 | Bit31 | Bit30 | Bit29 | Bit28 | Bit27 | Bit26 | Bit25 | Bit24 |
| 位名 | - | | | | | | | |
| 位权限 | U-0 | | | | | | | |
| 位 | Bit23 | Bit22 | Bit21 | Bit20 | Bit19 | Bit18 | Bit17 | Bit16 |
| 位名 | - | | | | | | | |
| 位权限 | U-0 | | | | | | | |
| 位 | Bit15 | Bit14 | Bit13 | Bit12 | Bit11 | Bit10 | Bit9 | Bit8 |
| 位名 | - | | | | | | | |
| 位权限 | U-0 | | | | | | | |
| 位 | Bit7 | Bit6 | Bit5 | Bit4 | Bit3 | Bit2 | Bit1 | Bit0 |
| 位名 | MSPBUF | | | | | | | |
| 位权限 | R/W-0000 0000 | | | | | | | |

| 位号 | 助记符 | 功能描述 |
|------|--------|--|
| 31:8 | - | RFU: 未实现, 读为 0 |
| 7:0 | MSPBUF | SSPBUF[7:0]: 数据的读写通过对 SSPBUF 的操作完成。发送时, 对 SSPBUF 执行写操作, 同时也载入数据收发移位寄存器 (SSPSR); 接收时, SSPBUF 与 SSPSR 组成双缓冲结构, 读出数据为 SSPBUF 的数据。接收完一个字节的的数据, SSPSR 将数据载入 SSPBUF, 同时置位 I2CIF。SSPSR 不是直接寄存器, 没有物理地址。 (Master data Buffer) |

12.11.8 I2C 主机时序控制寄存器 (I2C_MSP_TCR)

| | | | | | | | | |
|-----|-------------|-------|-------|-------|-------|-------|-------|-------|
| 名称 | I2C_MSP_TCR | | | | | | | |
| 地址 | 0x4001241C | | | | | | | |
| 位 | Bit31 | Bit30 | Bit29 | Bit28 | Bit27 | Bit26 | Bit25 | Bit24 |
| 位名 | - | | | | | | | |
| 位权限 | U-0 | | | | | | | |

| | | | | | | | | |
|-----|---------------|-------|-------|-------|-------|-------|-------|----------|
| 位 | Bit23 | Bit22 | Bit21 | Bit20 | Bit19 | Bit18 | Bit17 | Bit16 |
| 位名 | - | | | | | | | |
| 位权限 | U-0 | | | | | | | |
| 位 | Bit15 | Bit14 | Bit13 | Bit12 | Bit11 | Bit10 | Bit9 | Bit8 |
| 位名 | - | | | | | | | SDAHD[8] |
| 位权限 | U-0 | | | | | | | R/W-0 |
| 位 | Bit7 | Bit6 | Bit5 | Bit4 | Bit3 | Bit2 | Bit1 | Bit0 |
| 位名 | SDAHD[7:0] | | | | | | | |
| 位权限 | R/W-0000 1010 | | | | | | | |

| 位号 | 助记符 | 功能描述 |
|------|-------|--|
| 31:9 | - | RFU: 未实现, 读为 0 |
| 8:0 | SDAHD | 定义 SDA 相对于 SCL 下降沿的保持时间参数, 以 I2C 工作时钟计数 (SDA hold delay) 注意: 最小有效值为 1, 最大有效值为 MSPBRGL |

12.11.9 I2C 主机超时寄存器 (I2C_MSP_TOR)

| | | | | | | | | |
|-----|---------------|-------|-------|-------|---------------|-------|-------|-------|
| 名称 | I2C_MSP_TOR | | | | | | | |
| 地址 | 0x40012420 | | | | | | | |
| 位 | Bit31 | Bit30 | Bit29 | Bit28 | Bit27 | Bit26 | Bit25 | Bit24 |
| 位名 | - | | | | | | | |
| 位权限 | U-0 | | | | | | | |
| 位 | Bit23 | Bit22 | Bit21 | Bit20 | Bit19 | Bit18 | Bit17 | Bit16 |
| 位名 | - | | | | | | | |
| 位权限 | U-0 | | | | | | | |
| 位 | Bit15 | Bit14 | Bit13 | Bit12 | Bit11 | Bit10 | Bit9 | Bit8 |
| 位名 | - | | | | TIMEOUT[11:8] | | | |
| 位权限 | U-0 | | | | R/W-1111 | | | |
| 位 | Bit7 | Bit6 | Bit5 | Bit4 | Bit3 | Bit2 | Bit1 | Bit0 |
| 位名 | TIMEOUT[7:0] | | | | | | | |
| 位权限 | R/W-1111 1111 | | | | | | | |

| 位号 | 助记符 | 功能描述 |
|-------|---------|--|
| 31:12 | - | RFU: 未实现, 读为 0 |
| 11:0 | TIMEOUT | 定义从机 SCL 低电平延展超时周期, 软件可以在 MSPEN=0 的情况下改写 (SCL stretching Time Out) $T_{SCL_STRETCHING_TIMEOUT} = TIMEOUT[11:0] * T_{SCL}$ |

12.11.10 I2C 从机控制寄存器 (I2C_SSP_CR)

| | | | | | | | | |
|-----|------------|-------|-------|-------|-------|-------|-------|-------|
| 名称 | I2C_SSP_CR | | | | | | | |
| 地址 | 0x40012424 | | | | | | | |
| 位 | Bit31 | Bit30 | Bit29 | Bit28 | Bit27 | Bit26 | Bit25 | Bit24 |
| 位名 | - | | | | | | | |
| 位权限 | U-0 | | | | | | | |
| 位 | Bit23 | Bit22 | Bit21 | Bit20 | Bit19 | Bit18 | Bit17 | Bit16 |

| | | | | | | | | |
|-----|------------|-------|-------|-------|----------------|----------------|------------|---------------|
| 名称 | I2C_SSP_CR | | | | | | | |
| 位名 | - | | | | | | | |
| 位权限 | U-0 | | | | | | | |
| 位 | Bit15 | Bit14 | Bit13 | Bit12 | Bit11 | Bit10 | Bit9 | Bit8 |
| 位名 | - | | | | | | SCLSE N | SSP_D MAEN |
| 位权限 | U-0 | | | | | | R/W-1 | R/W-0 |
| 位 | Bit7 | Bit6 | Bit5 | Bit4 | Bit3 | Bit2 | Bit1 | Bit0 |
| 位名 | - | | | ACKEN | SDAO_ DLYEN | SCLI_ ANFEN | A10EN | SSPEN |
| 位权限 | U-0 | | | R/W-1 | R/W-0 | R/W-0 | R/W-0 | R/W-0 |

| 位号 | 助记符 | 功能描述 |
|-------|------------|--|
| 31:10 | - | RFU: 未实现, 读为 0 |
| 9 | SCLSEN | I2C 从机时钟延展使能 (SCL Stretching Enable) 0: 禁止 slave clock stretching 1: 使能 slave clock stretching <i>注意: 当从机使用 DMA 通信时, 必须将 SCLCEN 置 1</i> |
| 8 | SSP_DMAEN | I2C 从机 DMA 使能 (Slave DMA enable) 1: 使能 DMA 功能 0: 关闭 DMA 功能 |
| 7:5 | - | RFU: 未实现, 读为 0 |
| 4 | ACKEN | ACK 使能位: (Slave Ack Enable) 1 = slave 接收完成后将回发 ACK 0 = slave 不回发 ACK |
| 3 | SDAO_DLYEN | SDA 从机输出延迟使能 (SDA output delay enable) 0: bypass 从机 SDA 输出延迟 1: 使能从机 SDA 输出延迟 |
| 2 | SCLI_ANFEN | SCL 从机输入模拟滤波使能 (SCL input analog filter enable) 0: bypass 模拟滤波 1: 使能模拟滤波 |
| 1 | A10EN | 10 位地址使能: (10bit Slave address enable) 1 = slave 使用 10bit address 0 = slave 使用 7bit address |
| 0 | SSPEN | I2C 从机使能位 (Slave enable) 1: 使能 I2C 从机 0: 关闭 I2C 从机 |

12.11.11 I2C 从机中断使能寄存器 (I2C_SSP_IER)

| | | | | | | | | |
|-----|-------------|-------|-------|-------|-------|-------|-------|-------|
| 名称 | I2C_SSP_IER | | | | | | | |
| 地址 | 0x40012428 | | | | | | | |
| 位 | Bit31 | Bit30 | Bit29 | Bit28 | Bit27 | Bit26 | Bit25 | Bit24 |
| 位名 | - | | | | | | | |
| 位权限 | U-0 | | | | | | | |
| 位 | Bit23 | Bit22 | Bit21 | Bit20 | Bit19 | Bit18 | Bit17 | Bit16 |
| 位名 | - | | | | | | | |
| 位权限 | U-0 | | | | | | | |
| 位 | Bit15 | Bit14 | Bit13 | Bit12 | Bit11 | Bit10 | Bit9 | Bit8 |

| | | | | | | | | |
|-----|-------------|-------|-------|-------|------------|-------|-------|-------|
| 名称 | I2C_SSP_IER | | | | | | | |
| 位名 | - | | | | | | | |
| 位权限 | U-0 | | | | | | | |
| 位 | Bit7 | Bit6 | Bit5 | Bit4 | Bit3 | Bit2 | Bit1 | Bit0 |
| 位名 | ADEE | SE | PE | WCOLE | SSPOV E | ADME | TXIE | RXIE |
| 位权限 | R/W-0 | R/W-0 | R/W-0 | R/W-0 | R/W-0 | R/W-0 | R/W-0 | R/W-0 |

| 位号 | 助记符 | 功能描述 |
|------|--------|---|
| 31:8 | - | RFU: 未实现, 读为 0 |
| 7 | ADEE | 从机地址错误中断使能, 1 有效 (Address Error Enable) |
| 6 | SE | Start 中断使能, 1 有效 (Start interrupt enable) |
| 5 | PE | Stop 中断使能, 1 有效 (Stop interrupt enable) |
| 4 | WCOLE | WCOL 中断使能, 1 有效 (Write Collision Enable) |
| 3 | SSPOVE | SSPOV 中断使能, 1 有效 (Slave Buffer Overflow Enable) |
| 2 | ADME | 从机地址匹配中断使能, 1 有效 (Address Match Enable) |
| 1 | TXIE | 发送完成中断使能, 1 有效 (Transmit interrupt enable) |
| 0 | RXIE | 接收完成中断使能, 1 有效 (Receive interrupt enable) |

12.11.12 I2C 从机中断标志寄存器 (I2C_SSP_ISR)

| | | | | | | | | |
|-----|-------------|-------|-------|-------|-------|-------|-------|-------|
| 名称 | I2C_SSP_ISR | | | | | | | |
| 地址 | 0x4001242C | | | | | | | |
| 位 | Bit31 | Bit30 | Bit29 | Bit28 | Bit27 | Bit26 | Bit25 | Bit24 |
| 位名 | - | | | | | | | |
| 位权限 | U-0 | | | | | | | |
| 位 | Bit23 | Bit22 | Bit21 | Bit20 | Bit19 | Bit18 | Bit17 | Bit16 |
| 位名 | - | | | | | | | |
| 位权限 | U-0 | | | | | | | |
| 位 | Bit15 | Bit14 | Bit13 | Bit12 | Bit11 | Bit10 | Bit9 | Bit8 |
| 位名 | - | | | | | | | |
| 位权限 | U-0 | | | | | | | |
| 位 | Bit7 | Bit6 | Bit5 | Bit4 | Bit3 | Bit2 | Bit1 | Bit0 |
| 位名 | ADE | S | P | WCOL | SSPOV | ADM | TXIF | RXIF |
| 位权限 | R/W-0 | R-0 | R-0 | R/W-0 | R/W-0 | R/W-0 | R/W-0 | R/W-0 |

| 位号 | 助记符 | 功能描述 |
|------|-------|--|
| 31:8 | - | RFU: 未实现, 读为 0 |
| 7 | ADE | 从机地址格式错误, 硬件置位, 软件写 1 清零 (Address Error) 在 7 位地址情况下收到 11110 开头的地址字节, 或者在 10 位地址情况下第一个字节不以 11110 开头时, 触发 ADEE |
| 6 | S | 检测到 start 时序, 硬件置位, 软件读取后自动清零 (Start flag) |
| 5 | P | 检测到 stop 时序, 硬件置位, 软件读取后自动清零 (Stop flag) |
| 4 | WCOL | 写冲突标志, 硬件置位, 软件写 1 清零 (Write Collision) 1: 在 BF=1 的情况下, 软件向 SSPBUF 写入新的数据 0: 无写入冲突 当 WCOL 发生时, 新的数据将被丢弃 |
| 3 | SSPOV | SSPBUF 溢出标志, 硬件置位, 软件写 1 清零 (Slave buffer overflow) |

| 位号 | 助记符 | 功能描述 |
|----|------|--|
| | | 1: 在 BF=1 的情况下, 从机又接收到新的数据 0: 没有接收溢出 如果从机使能 SCL 延展, 不会出现接收数据溢出的情况; 因此 SSPOV 只可能在 SCLSEN=0 的情况下被置位。 |
| 2 | ADM | 从机地址匹配标志, 硬件置位, 软件写 1 清零 (Address Matched) 1: 接收到的 7bit 或 10bit 地址与 SLAVE_ADDR 寄存器内容一致 0: 接收到的地址与 SLAVE_ADDR 不一致 |
| 1 | TXIF | I2C 从机发送完成标志, 硬件置位, 软件写 1 清零 (Transmit interrupt flag) |
| 0 | RXIF | I2C 从机接收完成标志, 硬件置位, 软件写 1 清零 (Receive interrupt flag) |

12.11.13 I2C 从机状态寄存器 (I2C_SSP_SR)

| 名称 | I2C_SSP_SR | | | | | | | | |
|-----|------------|-------|-------|-------|-------|-------|-------|-------|--|
| 地址 | 0x40012430 | | | | | | | | |
| 位 | Bit31 | Bit30 | Bit29 | Bit28 | Bit27 | Bit26 | Bit25 | Bit24 | |
| 位名 | - | | | | | | | | |
| 位权限 | U-0 | | | | | | | | |
| 位 | Bit23 | Bit22 | Bit21 | Bit20 | Bit19 | Bit18 | Bit17 | Bit16 | |
| 位名 | - | | | | | | | | |
| 位权限 | U-0 | | | | | | | | |
| 位 | Bit15 | Bit14 | Bit13 | Bit12 | Bit11 | Bit10 | Bit9 | Bit8 | |
| 位名 | - | | | | | | | | |
| 位权限 | U-0 | | | | | | | | |
| 位 | Bit7 | Bit6 | Bit5 | Bit4 | Bit3 | Bit2 | Bit1 | Bit0 | |
| 位名 | - | | | | BUSY | RW | DA | BF | |
| 位权限 | U-0 | | | | R-0 | R-0 | R-0 | R-0 | |

| 位号 | 助记符 | 功能描述 |
|------|------|--|
| 31:4 | - | RFU: 未实现, 读为 0 |
| 3 | BUSY | 从机通信标志 (Busy) 1: 从机数据收发中 0: 从机空闲 |
| 2 | RW | 读写方向状态寄存器 (Read/Write) 1: slave 收到 R/W=1, slave 需要发送数据给 master 0: slave 处于接收数据状态 |
| 1 | DA | data/address 帧指示 1: 上一字节收到的是数据 0: 上一字节收到的是地址 |
| 0 | BF | 从机数据缓冲区满标志 (Buffer Full) 1: SSPBUF 满 0: SSPBUF 空 |

12.11.14 I2C 从机收发缓存寄存器 (I2C_SSP_BUF)

| | | | | | | | | |
|-----|---------------|-------|-------|-------|-------|-------|-------|-------|
| 名称 | I2C_SSP_BUF | | | | | | | |
| 地址 | 0x40012434 | | | | | | | |
| 位 | Bit31 | Bit30 | Bit29 | Bit28 | Bit27 | Bit26 | Bit25 | Bit24 |
| 位名 | - | | | | | | | |
| 位权限 | U-0 | | | | | | | |
| 位 | Bit23 | Bit22 | Bit21 | Bit20 | Bit19 | Bit18 | Bit17 | Bit16 |
| 位名 | - | | | | | | | |
| 位权限 | U-0 | | | | | | | |
| 位 | Bit15 | Bit14 | Bit13 | Bit12 | Bit11 | Bit10 | Bit9 | Bit8 |
| 位名 | - | | | | | | | |
| 位权限 | U-0 | | | | | | | |
| 位 | Bit7 | Bit6 | Bit5 | Bit4 | Bit3 | Bit2 | Bit1 | Bit0 |
| 位名 | SSPBUF | | | | | | | |
| 位权限 | R/W-0000 0000 | | | | | | | |

| 位号 | 助记符 | 功能描述 |
|------|--------|--|
| 31:8 | - | RFU: 未实现, 读为 0 |
| 7:0 | SSPBUF | SSPBUF[7:0]: 数据的读写通过对 SSPBUF 的操作完成。发送时, 对 SSPBUF 执行写操作, 同时也载入数据收发移位寄存器 (SSPSR); 接收时, SSPBUF 与 SSPSR 组成双缓冲结构, 读出数据为 SSPBUF 的数据。接收完一个字节的的数据, SSPSR 将数据载入 SSPBUF, 同时置位 I2CIF。SSPSR 不是直接寄存器, 没有物理地址 (Slave Buffer) |

12.11.15 I2C 从机地址寄存器 (I2C_SSP_ADR)

| | | | | | | | | |
|-----|---------------|-------|-------|-------|-------|-------|--------------|-------|
| 名称 | I2C_SSP_ADR | | | | | | | |
| 地址 | 0x40012438 | | | | | | | |
| 位 | Bit31 | Bit30 | Bit29 | Bit28 | Bit27 | Bit26 | Bit25 | Bit24 |
| 位名 | - | | | | | | | |
| 位权限 | U-0 | | | | | | | |
| 位 | Bit23 | Bit22 | Bit21 | Bit20 | Bit19 | Bit18 | Bit17 | Bit16 |
| 位名 | - | | | | | | | |
| 位权限 | U-0 | | | | | | | |
| 位 | Bit15 | Bit14 | Bit13 | Bit12 | Bit11 | Bit10 | Bit9 | Bit8 |
| 位名 | - | | | | | | SSPADDR[9:8] | |
| 位权限 | U-0 | | | | | | R/W-00 | |
| 位 | Bit7 | Bit6 | Bit5 | Bit4 | Bit3 | Bit2 | Bit1 | Bit0 |
| 位名 | SSPADDR[7:0] | | | | | | | |
| 位权限 | R/W-0000 0000 | | | | | | | |

| 位号 | 助记符 | 功能描述 |
|-------|---------|--|
| 31:10 | - | RFU: 未实现, 读为 0 |
| 9:0 | SSPADDR | 从机地址寄存器 (Slave Address) A10EN = 1 10 位地址都有效 A10EN = 0 仅低 7 位有效 |

13 UART

13.1 概述

UART串行通信模块特点如下

- 波特率软件可配置
- 4路独立通道
- 全双工通信口
- UART具有数据接收完成/接收错误中断，并提示错误类型
- 可配置数据长度，支持6、7、8、9bits
- 可配置的停止位-支持1个停止位或2个停止位
- 可配置为红外调制输出功能，且载波频率可设置，及载波占空比可设置
- 支持DMA
- 支持接收超时机制

13.2 结构框图

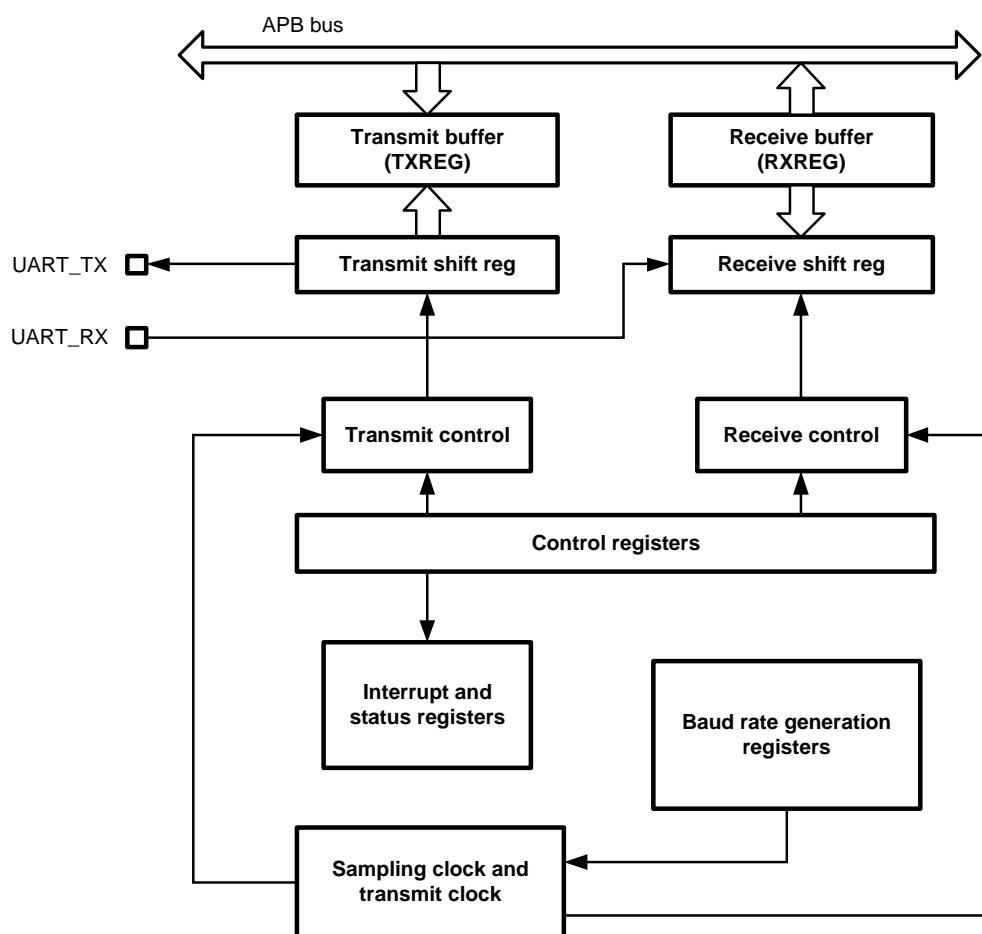


图 13-1 UART 结构框图

13.3 引脚定义

UART 模块使用 2 个引脚与外部器件通信，每个 UART 的收发信号可能被映射到不同的 GPIO 上。

| 引脚 | | UARTx | 符号 | 功能 |
|-----|------|-------|----------|------|
| PA2 | PA13 | UART0 | UART0_RX | 数据接收 |
| PA3 | PA14 | | UART0_TX | 数据发送 |
| PB0 | PB13 | UART1 | UART1_RX | 数据接收 |
| PB1 | PB14 | | UART1_TX | 数据发送 |
| PA0 | PB2 | UART4 | UART4_RX | 数据接收 |
| PA1 | PB3 | | UART4_TX | 数据发送 |
| PD0 | - | UART5 | UART5_RX | 数据接收 |
| PD1 | - | | UART5_TX | 数据发送 |

当 UART 功能被同时映射到多个引脚上时：

- PA2 和 PA13 同时配置为数字外设功能
 - 只有 PA2 上的 RX 信号会输入到模块内部
- PB0 和 PB13 同时配置为数字外设功能
 - 只有 PB0 上的 RX 信号会输入到模块内部
- PA0 和 PB2 同时配置为数字外设功能
 - 只有 PA0 上的 RX 信号会输入到模块内部
- UART 发送功能被同时映射到多个 GPIO 上时，这些引脚会同时发送数据

13.4 UART 类型区分

FM33L0xx集成了多种不同类型的UART（LPUART），其差异如下表所示：

| UART 特性 | UART0/1 | UART4/5 | LPUART0/1 |
|-----------------|-------------|---------|-----------|
| DMA 支持 | Y | Y | Y |
| 半双工/全双工 | Y | Y | Y |
| 红外发射 | Y | Y | - |
| 双时钟域（工作时钟独立于总线） | Y | - | Y |
| 休眠唤醒 | Y | - | Y |
| 接收超时 | Y | - | - |
| 发送延迟 | Y | - | - |
| 数据长度 | 6、7、8、9bits | | |

13.5 UART 字符描述

UART 传输字符的基本时序如下图所示。每个字符帧包含至少 1bit START 位和至少 1bit STOP 位，数据长度可以配置为 6~9bits，并且可以选择有无校验位。

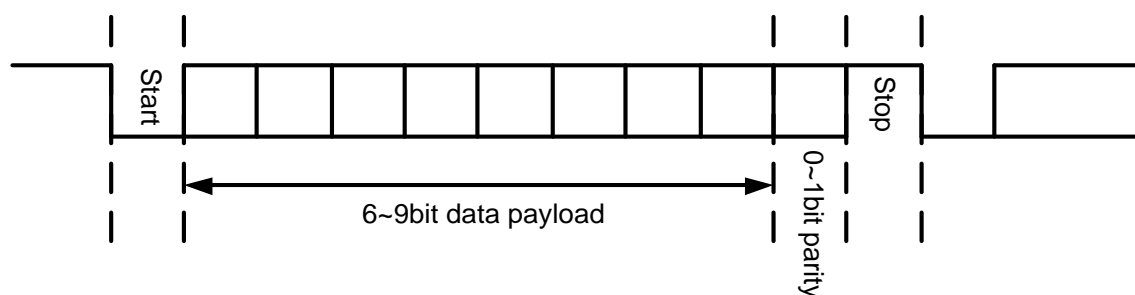


图 13-2 UART 字符描述

UART 支持多种帧格式，由 UARTxCSR.PDSEL 寄存器和 UARTxCSR.PARITY 寄存器控制。见下表：

| PDSEL | PARITY | 帧格式 ^[1] |
|-------|--------|---------------------------------------|
| 00 | 00 | [Start 7 bits data Stop] |
| | 01, 10 | [Start 7 bits data Parity Stop] |
| 01 | 00 | [Start 8 bits data Stop] |
| | 01, 10 | [Start 8 bits data Parity Stop] |
| 10 | 00 | [Start 9 bits data Stop] |
| | 01, 10 | [Start 9 bits data Parity Stop] |
| 11 | 00 | [Start 6 bits data Stop] |
| | 01, 10 | [Start 6 bits data Parity Stop] |

表 13-1 UART 数据帧格式

[1]: Stop 位可能是 1bit 或者 2bit, 根据 STOPCFG 寄存器决定

注意 PDSEL 寄存器用于配置帧的数据长度, 通信帧长为【起始位+数据位+校验位+停止位】。

13.6 功能描述

13.6.1 时钟结构

UART0 和 UART1 采用了双时钟结构:

- 总线寄存器时钟用 PCLK 表示, 来源于 APBCLK。当 CPU 或者 DMA 需要访问 UART 内部寄存器时, 必须使能 PCLK
- 数据收发时钟用 UCLK 表示, 除了可以来源于 APBCLK, 还可以来源于 RCHF、SYSCLK、RC4M, 能够独立于 APBCLK 工作。必须使能 UCLK 才能进行数据收发。

PCLK 和 UCLK 的控制都在 CMU 模块内完成, 进行 UART 通信前必须正确配置相应的 CMU 控制寄存器。

采用双时钟结构, 可以使 UART0 和 UART1 的工作不受限于 APBCLK 的配置, 当某些外设需要工作在很高的 APBCLK 频率上时, UART 仍可以工作在降低的频率上; 或者反过来, CPU 工作在较低频率上, 也不影响 UART 以较高的波特率进行数据通信。

理论上 PCLK 和 UCLK 之间没有相对关系的约束, UCLK 可以快于或者慢于 PCLK。但是应用需要注意当两者频率相差较大时, CPU 或者 DMA 是否来得及进行数据搬运。

与 UART0 和 UART1 不同的是, UART4 和 UART5 采用单时钟结构, 此时 UCLK=PCLK, UART 的数据收发时钟也是来源于 APBCLK 的。

13.6.2 位接收采样

UART 对接收数据进行波特率的 16 倍过采样, 并在每个 bit 的中间位置进行三中取二的多数判决, 以提高对信号噪声的抑制能力。

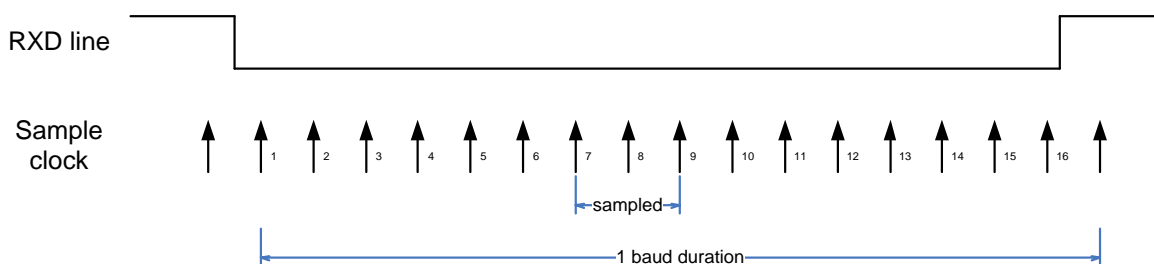


图 13-3 位接收采样

接收移位寄存器收到的 bit 位是多数判决的结果。例如三次采样结果是 001，则判决为 0；如果是 011，则判决为 1。

由于 UART 对输入信号进行 16 倍过采样，要求 SPBRG 配置不能小于 16，即 UART 工作时钟必须至少是波特率的 16 倍。

13.6.3 数据发送

在发送模式下，UART 的串行数据发送电路主要包括一个发送移位寄存器(TSR)，TSR 功能是将数据逐个移位送出。待发数据必须先写到发送缓冲区中。当软件置位 TXEN 寄存器后，如果发送缓冲区非空，UART 将缓冲区数据载入 TSR 并开始移位输出。

注：由于寄存器操作时钟和波特率时钟是异步关系，当发送开始时，需要等待波特率时钟到来，因此从 TXEN 置位到 UART 开始发送 Start 位之间，有最大 1 个 baud 的延迟。

TXBE 和 TXSE 是发送中断标志位，分别表示发送缓冲区空和 TSR 空，软件可以选择在合适的时间点产生发送完成中断。

一般情况下，一开始 TSR 寄存器是空的，数据的发送需先设定波特率 SPBRG，使能发送模块(设定 TXEN 为 1)，然后写入 TXBUF 寄存器开始发送。也可以在设定好波特率 SPBRG 后，先写入 TXBUF 寄存器，然后再设定 TXEN 使能发送模块来开始数据发送。如果在数据发送过程中将发送模块使能位 TXEN 清 0，那么数据发送工作就会被中断，发送模块也会被复位。

下图为 UART 异步发送的例子。这个示例中软件首先向 TXBUF 写入数据，然后通过置位 TXEN 启动发送。

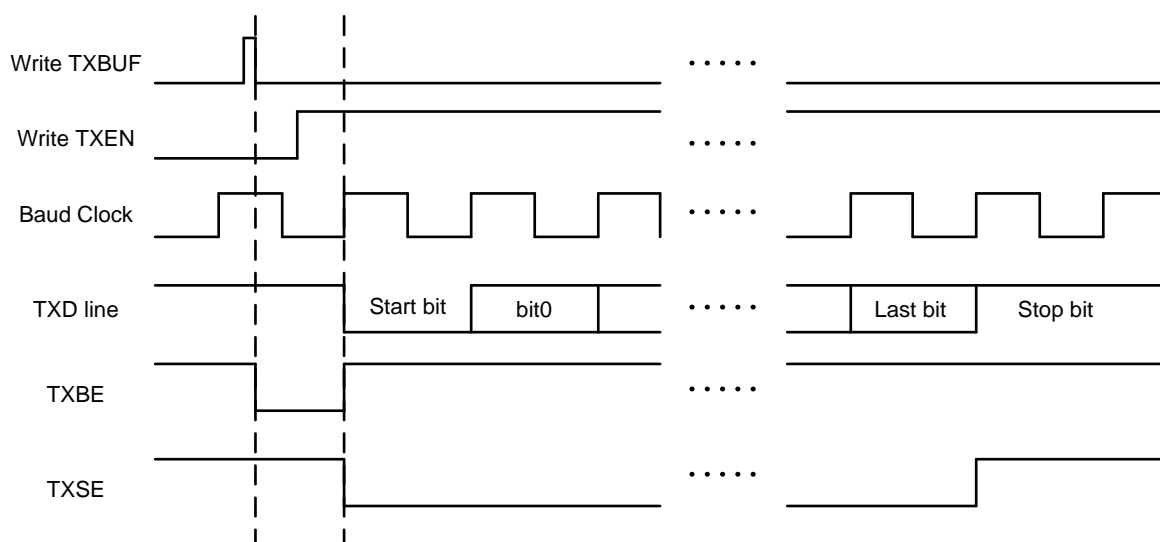


图 13-4 UART 异步发送波形 1

上图中推荐的操作步骤如下：

- 选择合适的波特率，初始化 SPBRG
- 若需要中断，置位 TXSE_IE 或者 TXBE_IE
- 决定数据发送的格式：设置 PDSEL 寄存器，决定发送数据长度；设置 PARITY 寄存器选择是否发送校验位以及校验类型，设置 STOPCFG 寄存器决定发送 1 位还是 2 位停止位
- 如果希望发送的串行数据红外调制，向 IRCR 寄存器写入合适的值来获得相应的调制频率和占空比，并置位 TXIREN
- 将待发送的数据写入 TXBUF 寄存器（自动启动发送）
- 使能发送模块：置位 TXEN

软件也可以先置位TXEN再写入TXBUF，此时UART会在数据写入TXBUF后立刻开始发送流程。

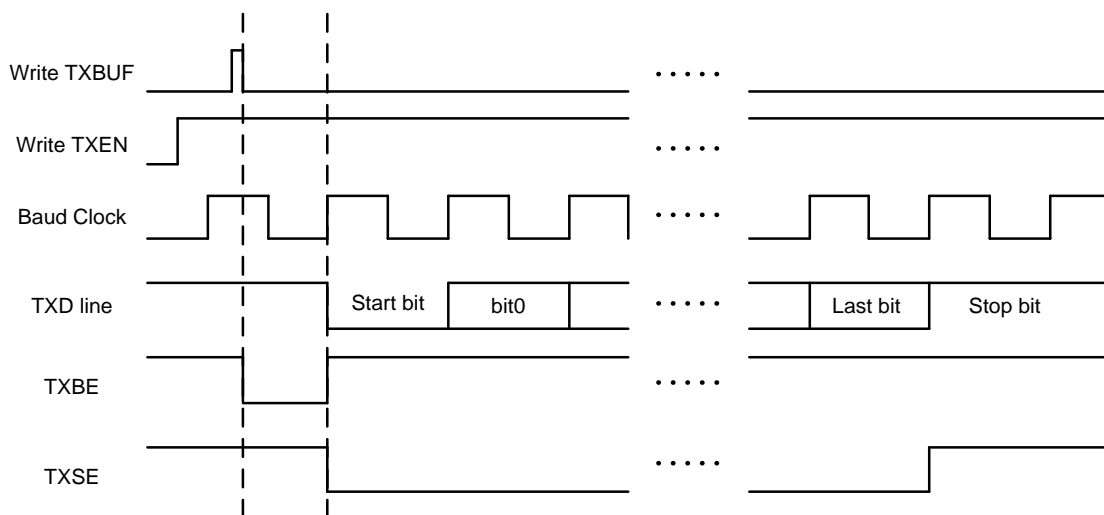


图 13-5 UART 异步发送波形 2

当TXBUF为空时，软件可以立即写入下一个待发送数据，以实现连续无间隔的数据发送。

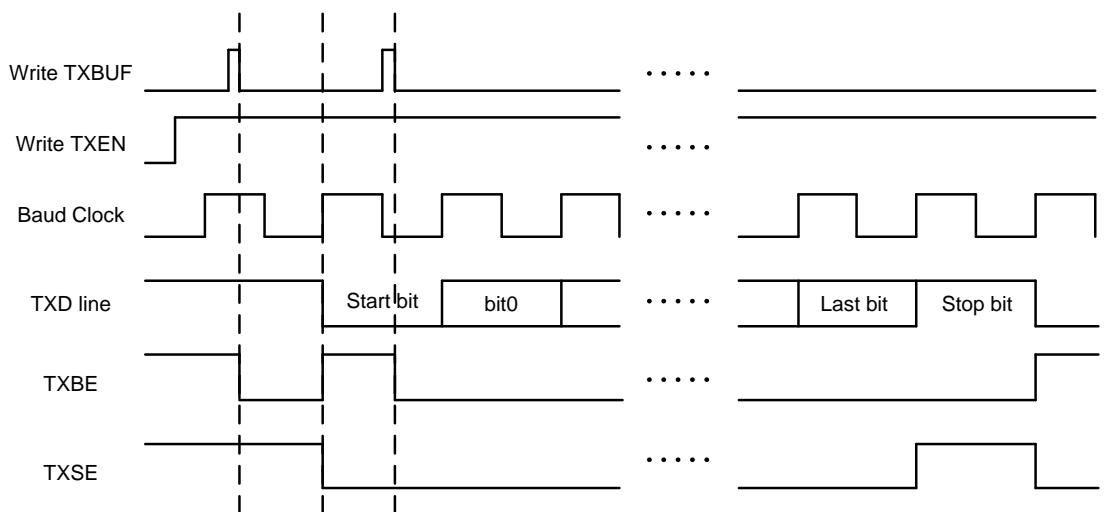


图 13-6 UART 异步发送波形 3

13.6.4 数据接收

UART 的串行数据接收电路主要包括一个接收移位寄存器(RSR)。当接收到停止位后，RSR 就把接收到的数据送入接收缓冲区(RXBUFFER)，传送完成后，在每次接收数据送入接收缓冲区后将中断标志 RXBF 置 1。当接收缓冲区已满时，RSR 接收到一帧数据后仍会将其写入接收缓冲区，即覆盖缓冲区中原有数据，并且再次置位 RXBF，同时发生接收溢出错误，OERR 被置 1；软件写 1 或者读取 RXBUF 都可以清除 OERR 标志。

接收过程中，如果没有检测到正确的停止位，则发生帧格式错，FERR 被置 1；如果发生奇偶校验错，标志位 PERR 被置 1。

推荐的异步接收操作如下：

- 选择合适的波特率，初始化 SPBRG
- 若需要中断，置位 RXBF_IE
- 设置数据接收的格式：设置 PDSEL 寄存器，决定发送数据长度；设置 PARITY 寄存器选择是否发送校验位以及校验类型，设置 STOPCFG 寄存器决定发送 1 位还是 2 位停止位
- 使能接收模块：置位 RXEN
- 在一帧接收完毕时，RXBF 位会置 1，如果 RXBF_IE 位为 1，将会产生中断
- 读取 PERR、FERR、OERR 寄存器，判断是否有数据错误或者溢出
- 读取 RXBUF 寄存器中的接收数据

13.6.5 低功耗休眠唤醒（UART0/1）

UART0和UART1支持RXD下降沿触发的芯片休眠唤醒。当置位了NEWUP寄存器之后，RXD输入上的下降沿事件（低电平持续时间>100ns）将会使芯片从休眠模式下唤醒，借助这个功能，可以实现UART0/1在休眠模式下接收数据。

软件配置方法如下：

- 配置UART寄存器，使能NEWUP
- 配置UART工作时钟为RCHF，根据需要配置波特率分频寄存器
- 将对应GPIO配置为UART数据接收功能
- 置位RXEN，使能接收
- 软件设置芯片进入休眠，等待UART接收事件

13.6.6 使用 DMA 进行 UART 收发

当 UART 模块被使能后，UART 模块在发送缓冲寄存器空和接收缓冲寄存器满时都会自动产生相应的 DMA 请求。应用软件需要事先配置 DMA 通道连接，将特定通道指向 UART 外设，设置 RAM 访问的指针地址，并使能 DMA 通道。此后 DMA 会自动响应 UART 请求，并完成 RAM 和 UART 之间的数据搬运。

应用举例：使用 DMA 进行 UART0 接收

- 将 DMA 通道 1 或 3 配置为 RXD0
- 设置对应通道参数：RAM 指针地址、地址递增递减、通道优先级、传输长度和中断设置等
- 使能对应 DMA 通道

- 配置 UART 模块参数
- 使能 UART 模块接收使能，等待数据接收
- 收到数据后 UART 自动产生 DMA 请求
- DMA 响应请求，读取 UART 接收缓存寄存器，写入指定 RAM 地址

13.6.7 DMA 模式下的发送完成中断

当 UART 通过 DMA 进行数据发送时，DMA 会在指定长度的数据传输完成后产生 DMA 通道中断。但是当通道中断产生时，最后一帧数据刚刚被写入 UART 发送缓冲区，还未被发送出去。

通过配置 DMATXIFCFG 寄存器，可以实现 DMA 传输完成、并且最后一帧数据发送完成的情况下，产生一个发送完成中断（缓冲区空或者移位寄存器空），以便实现所有数据全部发送出去后，再中断 CPU 的应用场景。

软件工作流程说明如下：

- 配置DMA通道为UART发送
- 关闭DMA通道中断使能
- 置位UART TXBE_IE或TXSE_IE寄存器，允许中断产生
- 置位DMATXIFCFG寄存器，仅允许最后一帧数据产生中断输出
- 准备待发送数据，使能DMA
- UART连续发送，直到最后一帧，发送期间不会产生TXBE或TXSE中断
- 最后一帧发送完成后，UART产生TXBE或TXSE中断

下表假设 UART 通过 DMA 发送 N 个帧：

| TXBE_IE TXSE_IE | DMATXIFCFG | Frame No. | TXBE TXSE | UART interrupt |
|--------------------|------------|------------|------------------------|----------------|
| 0 | x | 1~N | 每帧发送完成后置位 | 不产生 |
| 1 | 0 | 1~N | 每帧发送完成后置位 | 不产生 |
| | 1 | 1~N-1 N | 每帧发送完成后置位 每帧发送完成后置位 | 不产生 产生 |

13.7 波特率发生

13.7.1 波特率发生

波特率因子寄存器是一个 16 位的可读写的寄存器，其值 X 为 16—65535 之间的任一整数。

波特率计算公式：

$$\text{Baud} = F_{\text{CLK}} / (\text{SPBRG} + 1);$$

注：F_{CLK} 在不同的 UART 中可以是不同的时钟，对于 UART4 和 UART5，F_{CLK} 就是 APBCLK；对于 UART0 和 UART1，F_{CLK} 是独立与 APBCLK 的工作时钟。

为了支持全双工通信，接收和发送波特率单独产生；

下表是常用系统时钟频率下的波特率：

| Baud | F _{CLK} =16MHz | | | F _{CLK} =8MHz | | |
|--------|-------------------------|----------|-------|------------------------|----------|-------|
| | Actual (bps) | Error% | X+1 | Actual (bps) | Error% | X+1 |
| 300 | 300.0019 | 0.000625 | 53333 | 299.9963 | -0.00125 | 26667 |
| 1200 | 1200.03 | 0.0025 | 13333 | 1199.94 | -0.005 | 6667 |
| 2400 | 2399.88 | -0.005 | 6667 | 2400.24 | 0.010001 | 3333 |
| 4800 | 4800.48 | 0.010001 | 3333 | 4799.04 | -0.02 | 1667 |
| 9600 | 9598.08 | -0.02 | 1667 | 9603.842 | 0.040016 | 833 |
| 19200 | 19207.68 | 0.040016 | 833 | 19184.65 | -0.07994 | 417 |
| 38400 | 38369.3 | -0.07994 | 417 | 38461.54 | 0.160256 | 208 |
| 57600 | 57553.96 | -0.07994 | 278 | 57553.96 | -0.07994 | 139 |
| 115200 | 115107.9 | -0.07994 | 139 | 115942 | 0.644122 | 69 |
| 230400 | 231884.1 | 0.644122 | 69 | 228571.4 | -0.79365 | 35 |
| 460800 | 457142.9 | -0.79365 | 35 | 470588.2 | 2.124183 | 17 |

| Baud | F _{CLK} =24MHz | | | F _{CLK} =32MHz | | |
|--------|-------------------------|----------|-------|-------------------------|----------|--------|
| | Actual (bps) | Error% | X+1 | Actual (bps) | Error% | X+1 |
| 300 | 300 | 0 | 80000 | 299.9991 | -0.00031 | 106667 |
| 1200 | 1200 | 0 | 20000 | 1199.985 | -0.00125 | 26667 |
| 2400 | 2400 | 0 | 10000 | 2400.06 | 0.0025 | 13333 |
| 4800 | 4800 | 0 | 5000 | 4799.76 | -0.005 | 6667 |
| 9600 | 9600 | 0 | 2500 | 9600.96 | 0.010001 | 3333 |
| 19200 | 19200 | 0 | 1250 | 19196.16 | -0.02 | 1667 |
| 38400 | 38400 | 0 | 625 | 38415.37 | 0.040016 | 833 |
| 57600 | 57553.96 | -0.07994 | 417 | 57553.96 | -0.07994 | 556 |
| 115200 | 115384.6 | 0.160256 | 208 | 115107.9 | -0.07994 | 278 |
| 230400 | 230769.2 | 0.160256 | 104 | 230215.8 | -0.07994 | 139 |
| 460800 | 461538.5 | 0.160256 | 52 | 463768.1 | 0.644122 | 69 |

表 13-2 常用时钟频率下波特率计算

13.7.2 波特率自适应

利用 Timer 的 Capture 功能，可以实现波特率自适应功能。可实现的一种方法为，外部 UART 设备按约定的数据内容(比如 0xF8)发送一帧，由 Timer 对该帧数据的高电平脉宽进行计数，MCU 读取 Timer 捕捉结果计算得到波特率因子，并写入波特率发生寄存器中，作为波特率发生的时钟分频计数值 X 使用。这时接收状态复位，重新等待起始位，以写入的波特率因子所产生的波特率接收数据。参考 Timer 章节。

13.8 红外调制

TZBRG 寄存器保存一个 11 位的分频系数 X，其值为 0~2047 之间的任一整数。所有 UART 共用一个红外调制频率发生器。

红外调制频率计算公式：

$$FIR = F_{APBCLK} / (TZBRG + 1)$$

红外调制的方式为：发送数据 0 时调制红外频率，发送数据 1 时不调制。为满足 PNP 和 NPN 两种红外驱动管的需求，寄存器 IRFLAG 位控制红外调制输出的极性。IRFLAG=0 时为正极性输出，适合 PNP 管驱动；IRFLAG=1 时为负极性输出，适合 NPN 管驱动。

TH 寄存器用于配置红外调制占空比

$$\text{占空比: } Y = (TZBRG[10:4] * TH) / (TZBRG + 1)$$

当 TH=4'b0000 时，占空比为 $Y = (TZBRG[10:1] + 1) / (X + 1)$ ；

当 TZBRG[10:4]=7'h00 时，占空比为 $Y = TH / (TZBRG[3:0] + 1)$ ；若此时 TH > TZBRG [3:0]，则红外调制时钟 IRCLK 为固定高电平。

当红外调制极性反向时（IRFLAG=1），占空比也为 1-Y

红外调制波形见下图：

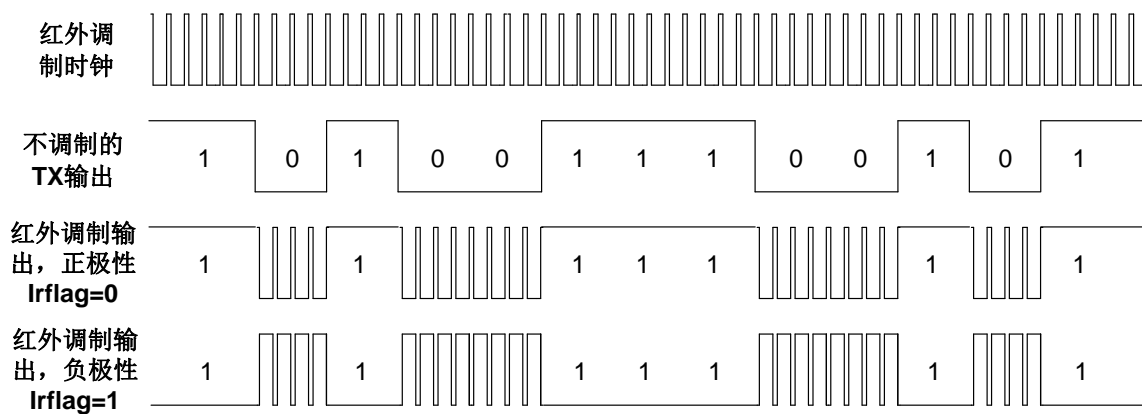


图 13-7 红外调制波形

无论有效电平是 0 还是 1，占空比定义为高电平长度/周期。

13.9 接收超时

针对 MODBUS 等时间敏感型应用，设计了接收超时机制。当使能 RXTOEN 寄存器后，超时计数器以波特率时钟计数，当每次收到一个完整的数据帧，将清零超时计数器并重新开始计数。超时溢出的上限值可以由软件配置，最大 255 波特。

注：UART4 和 UART5 不支持接收超时功能。

13.10 发送延迟

通过 TXDLY_LEN 寄存器，可以控制两个数据帧发送之间的间隔时间，单位是波特。发送延迟是从上一帧最后一个 STOP 位结束，到下一帧起始位之间的间隔。

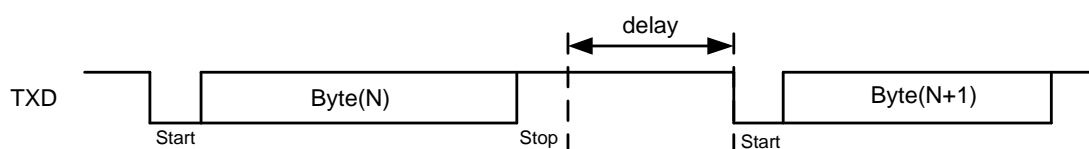


图 13-8 UART 发送延迟

注：UART4 和 UART5 不支持发送延迟功能。

13.11 寄存器

| 地址 | 名称 | 符号 |
|-------------------|--|-------------|
| UART 公共寄存器 | | |
| 0x40012008 | 红外调制寄存器 (Infrared modulation Control Register) | UART_IRCR |
| UART0 寄存器 | | |
| 0x4001200C | UART0 控制状态寄存器 (UART0 Control Status Register) | UART0_CSR |
| 0x40012010 | UART0 中断使能寄存器 (UART0 Interrupt Enable Register) | UART0_IER |
| 0x40012014 | UART0 中断标志寄存器 (UART0 Interrupt Status Register) | UART0_ISR |
| 0x40012018 | UART0 超时和延迟寄存器 (UART0 Time-Out and Delay Register) | UART0_TODR |
| 0x4001201C | UART0 接收缓冲寄存器 (UART0 Receive Buffer) | UART0_RXBUF |
| 0x40012020 | UART0 发送缓冲寄存器 (UART0 Transmit Buffer) | UART0_TXBUF |
| 0x40012024 | UART0 波特率产生寄存器 (UART0 Baud rate Generator Register) | UART0_BGR |
| UART1 寄存器 | | |
| 0x4001202C | UART1 控制状态寄存器 (UART1 Control Status Register) | UART1_CSR |
| 0x40012030 | UART1 中断使能寄存器 (UART1 Interrupt Enable Register) | UART1_IER |
| 0x40012034 | UART1 中断标志寄存器 (UART1 Interrupt Status Register) | UART1_ISR |
| 0x40012038 | UART1 超时和延迟寄存器 (UART1 Time-Out and Delay Register) | UART1_TODR |
| 0x4001203C | UART1 接收缓冲寄存器 (UART1 Receive Buffer) | UART1_RXBUF |
| 0x40012040 | UART1 发送缓冲寄存器 (UART1 Transmit Buffer) | UART1_TXBUF |
| 0x40012044 | UART1 波特率产生寄存器 (UART1 Baud rate Generator Register) | UART1_BGR |
| UART4 寄存器 | | |
| 0x4001208C | UART4 控制状态寄存器 (UART4 Control Status Register) | UART4_CSR |
| 0x40012090 | UART4 中断使能寄存器 (UART4 Interrupt Enable Register) | UART4_IER |
| 0x40012094 | UART4 中断标志寄存器 (UART4 Interrupt Status Register) | UART4_ISR |
| 0x4001209C | UART4 接收缓冲寄存器 (UART4 Receive Buffer) | UART4_RXBUF |
| 0x400120A0 | UART4 发送缓冲寄存器 (UART4 Transmit Buffer) | UART4_TXBUF |
| 0x400120A4 | UART4 波特率产生寄存器 (UART4 Baud rate Generator Register) | UART4_BGR |
| UART5 寄存器 | | |
| 0x400120AC | UART5 控制状态寄存器 | UART5_CSR |

| 地址 | 名称 | 符号 |
|------------|--|-------------|
| | (UART5 Control Status Register) | |
| 0x400120B0 | UART5 中断使能寄存器 (UART5 Interrupt Enable Register) | UART5_IER |
| 0x400120B4 | UART5 中断标志寄存器 (UART5 Interrupt Status Register) | UART5_ISR |
| 0x400120BC | UART5 接收缓冲寄存器 (UART5 Receive Buffer) | UART5_RXBUF |
| 0x400120C0 | UART5 发送缓冲寄存器 (UART5 Transmit Buffer) | UART5_TXBUF |
| 0x400120C4 | UART5 波特率产生寄存器 (UART5 Baud rate Generator Register) | UART5_BGR |

13.11.1 红外调制寄存器 (UART_IRCR)

| 名称 | UART_IRCR | | | | | | | |
|-----|---------------|----------|-------|-------|-------|-------------|-------|-------|
| 地址 | 0x40012008 | | | | | | | |
| 位 | Bit31 | Bit30 | Bit29 | Bit28 | Bit27 | Bit26 | Bit25 | Bit24 |
| 位名 | - | | | | | | | |
| 位权限 | U-0 | | | | | | | |
| 位 | Bit23 | Bit22 | Bit21 | Bit20 | Bit19 | Bit18 | Bit17 | Bit16 |
| 位名 | - | | | | | | | |
| 位权限 | U-0 | | | | | | | |
| 位 | Bit15 | Bit14 | Bit13 | Bit12 | Bit11 | Bit10 | Bit9 | Bit8 |
| 位名 | IRFLAG | TH | | | | TZBRG[10:8] | | |
| 位权限 | R/W-0 | R/W-0000 | | | | R/W-000 | | |
| 位 | Bit7 | Bit6 | Bit5 | Bit4 | Bit3 | Bit2 | Bit1 | Bit0 |
| 位名 | TZBRG[7:0] | | | | | | | |
| 位权限 | R/W-1101 0010 | | | | | | | |

| 位号 | 助记符 | 功能描述 |
|-------|---------------|---|
| 31:16 | - | 未实现: 读为0 |
| 15 | IRFLAG | 控制红外调制发送数据时的默认输出极性 (Infra Red Flag) 0: 正极性 1: 负极性 |
| 14:11 | TH | 红外占空比调制参数 (Transmission High Duty) |
| 10:0 | TZBRG | 红外调制频率 (Transmission Baud Rate) |

13.11.2 UARTx 控制状态寄存器 (UARTx_CSR)

| 名称 | UARTx_CSR(x=0,1,4,5) | | | | | | | |
|-----|----------------------|-------|-------|-------|-------|-------|--------|--------|
| 地址 | 0x4001200C + x*0x20 | | | | | | | |
| 位 | Bit31 | Bit30 | Bit29 | Bit28 | Bit27 | Bit26 | Bit25 | Bit24 |
| 位名 | - | | | | | | | BUSY |
| 位权限 | U-0 | | | | | | | R-0 |
| 位 | Bit23 | Bit22 | Bit21 | Bit20 | Bit19 | Bit18 | Bit17 | Bit16 |
| 位名 | - | | | | | | TXIREN | RXTOEN |
| 位权限 | U-0 | | | | | | R/W-0 | R/W-0 |

| | | | | | | | | |
|-----|--------|-------|--------|-------|-------|------------|--------|---------|
| 位 | Bit15 | Bit14 | Bit13 | Bit12 | Bit11 | Bit10 | Bit9 | Bit8 |
| 位名 | - | | | | NEWUP | DMATXIFCFG | BITORD | STOPCFG |
| 位权限 | U-0 | | | | R/W-0 | R/W-0 | R/W-0 | R/W-0 |
| 位 | Bit7 | Bit6 | Bit5 | Bit4 | Bit3 | Bit2 | Bit1 | Bit0 |
| 位名 | PDSEL | | PARITY | | RXPOL | TXPOL | RXEN | TXEN |
| 位权限 | R/W-01 | | R/W-00 | | R/W-0 | R/W-0 | R/W-0 | R/W-0 |

| 位号 | 助记符 | 功能描述 |
|-------|-------------------|---|
| 31:25 | - | 未实现：读为0 |
| 24 | BUSY | UART 通信标志，只读 (Busy) 1: UART 正在通信中 0: UART 空闲 |
| 23:18 | - | 未实现：读为0 |
| 17 | TXIREN | 发送红外调制使能 (Transmit Infra-red modulation Enable) 1: 使能红外调制发送 0: 关闭红外调制发送 |
| 16 | RXTOEN | 接收超时使能 (Receive Time-Out Enable) 1: 使能接收超时功能 0: 关闭接收超时功能 |
| 15:12 | - | 未实现：读为0 |
| 11 | NEWUP | UART RX下降沿唤醒功能使能寄存器（仅UART0和UART1有效）(Negedge Wakeup) 1: 使能RX下降沿唤醒 0: 禁止RX下降沿唤醒 |
| 10 | DMATXIFCFG | DMA发送完成中断使能，仅在UART通过DMA进行发送时有效 (DMA transmit interrupt config) 1: IE=1的情况下，DMA模式下发送完最后一帧后，允许中断信号输出；最后一帧之前的数据帧发送完成后不允许中断信号输出 0: 是否允许中断信号输出仅由IE决定 |
| 9 | BITORD | 数据发送/接收时的位顺序 (Bit Order) 0: LSB first 1: MSB first |
| 8 | STOPCFG | 停止位宽度配置，仅对发送帧格式有效，接收时不判断停止位个数 (Stop bit config) 0: 1位停止位 1: 2位停止位 |
| 7:6 | PDSEL | 每帧的数据长度选择；此寄存器对数据发送和接收同时有效 (Payload data length Select) 00: 7 位数据 01: 8 位数据 10: 9 位数据 11: 6 位数据 |
| 5:4 | PARITY | 校验位配置；此寄存器对数据发送和接收同时有效 (Parity config) 00: 无校验位 01: 偶校验 10: 奇校验 11: RFU |

| 位号 | 助记符 | 功能描述 |
|----|--------------|--|
| 3 | RXPOL | 接收数据极性配置 (Receive Polarity) 0: 正向 1: 取反 |
| 2 | TXPOL | 发送数据极性配置 (Transmit Polarity) 0: 正向 1: 取反 |
| 1 | RXEN | 接收使能, 1 有效 (Receive Enable) |
| 0 | TXEN | 发送使能, 1 有效 (Transmit Enable) |

13.11.3 UARTx 中断使能寄存器 (UARTx_IER)

| 名称 | UARTx_IER(x=0,1,4,5) | | | | | | | |
|-----|----------------------|-------|-------|-------|-------------|--------------|---------|-------------|
| 地址 | 0x40012010 + x*0x20 | | | | | | | |
| 位 | Bit31 | Bit30 | Bit29 | Bit28 | Bit27 | Bit26 | Bit25 | Bit24 |
| 位名 | - | | | | | | | |
| 位权限 | U-0 | | | | | | | |
| 位 | Bit23 | Bit22 | Bit21 | Bit20 | Bit19 | Bit18 | Bit17 | Bit16 |
| 位名 | - | | | | | | | |
| 位权限 | U-0 | | | | | | | |
| 位 | Bit15 | Bit14 | Bit13 | Bit12 | Bit11 | Bit10 | Bit9 | Bit8 |
| 位名 | - | | | | RXTO_I E | RXERR_ IE | - | RXBF_I E |
| 位权限 | U-0 | | | | R/W-0 | R/W-0 | U-0 | R/W-0 |
| 位 | Bit7 | Bit6 | Bit5 | Bit4 | Bit3 | Bit2 | Bit1 | Bit0 |
| 位名 | NEWUP_ IE | - | | | | | TXBE_IE | TXSE_IE |
| 位权限 | R/W-0 | U-0 | | | | | R/W-0 | R/W-0 |

| 位号 | 助记符 | 功能描述 |
|-------|-----------------|--|
| 31:12 | - | 未实现: 读为0 |
| 11 | RXTO_IE | 接收超时中断使能, 1 有效 (Receive Time-Out Interrupt Enable) (仅 UART0 和 UART1 有效) |
| 10 | RXERR_IE | 接收错误中断使能, 1 有效 (Receive Error Interrupt Enable) |
| 9 | - | 未实现: 读为0 |
| 8 | RXBF_IE | 接收缓存满中断使能, 1 有效 (Receive Buffer Full Interrupt Enable) |
| 7 | NEWUP_IE | RX 下降沿异步检测中断使能, 1 有效 (Negedge Wakeup Interrupt Enable) |
| 6:2 | - | 未实现: 读为 0 |
| 1 | TXBE_IE | 发送缓存空中断使能, 1 有效 (Transmit Buffer Empty Interrupt Enable) |
| 0 | TXSE_IE | 发送缓存空且发送移位寄存器空中断使能, 1 有效 (Transmit Shift register Empty Interrupt Enable) |

13.11.4 UARTx 中断标志寄存器 (UARTx_ISR)

| 名称 | UARTx_ISR(x=0,1,4,5) |
|----|----------------------|
| 地址 | 0x40012014 + x*0x20 |

| | | | | | | | | |
|-----|-------|-------|-------|-------|-------|-------|-------|-------|
| 位 | Bit31 | Bit30 | Bit29 | Bit28 | Bit27 | Bit26 | Bit25 | Bit24 |
| 位名 | - | | | | | | | |
| 位权限 | U-0 | | | | | | | |
| 位 | Bit23 | Bit22 | Bit21 | Bit20 | Bit19 | Bit18 | Bit17 | Bit16 |
| 位名 | - | | | | | PERR | FERR | OERR |
| 位权限 | U-0 | | | | | R/W-0 | R/W-0 | R/W-0 |
| 位 | Bit15 | Bit14 | Bit13 | Bit12 | Bit11 | Bit10 | Bit9 | Bit8 |
| 位名 | - | | | | RXTO | - | | RXBF |
| 位权限 | U-0 | | | | R/W-0 | U-0 | | R/W-0 |
| 位 | Bit7 | Bit6 | Bit5 | Bit4 | Bit3 | Bit2 | Bit1 | Bit0 |
| 位名 | NEWKF | - | | | | | TXBE | TXSE |
| 位权限 | R/W-0 | U-0 | | | | | R-1 | R/W-0 |

| 位号 | 助记符 | 功能描述 |
|-------|-------|---|
| 31:19 | - | 未实现：读为0 |
| 18 | PERR | 奇偶校验错误中断标志，硬件置位，软件写 1 清零 (Parity Error) |
| 17 | FERR | 帧格式错误中断标志，硬件置位，软件写 1 清零 (Frame Error) |
| 16 | OERR | 接收缓存溢出错误中断标志，当接收缓存满的情况下，收到新的数据时置位；硬件置位，软件写 1 或者读取 RXBUF 时清零 接收溢出时，接收缓冲器中原有的数据被新数据覆盖。 (RX buffer Overflow Error) |
| 15:12 | - | 未实现：读为0 |
| 11 | RXTO | 接收超时中断标志，硬件置位，软件写 1 清零 (Receive Time-Out) (仅 UART0 和 UART1 有效) |
| 10:9 | - | 未实现：读为0 |
| 8 | RXBF | 接收缓存满中断标志，硬件置位，软件写 1 或者读取 RXBUF 时清零 (Receive Buffer Full) |
| 7 | NEWKF | RX 下降沿异步检测中断标志，硬件置位，软件写 1 清零 (Negedge Wakeup Flag) (仅 UART0 和 UART1 有效) |
| 6:2 | - | 未实现：读为 0 |
| 1 | TXBE | 发送缓存空中断标志，硬件置位，软件写入 TXBUF 时清零 (Transmit Buffer Empty) |
| 0 | TXSE | 发送缓存空且移位寄存器发送完成中断标志，硬件置位，软件写 1 或者软件写发送缓存时清零 (Transmit Shift register Empty) |

13.11.5 UARTx 超时和延迟寄存器 (UARTx_TODR)

| | | | | | | | | |
|-----|---------------------|-------|-------|-------|-------|-------|-------|-------|
| 名称 | UARTx_TODR(x=0,1) | | | | | | | |
| 地址 | 0x40012018 + x*0x20 | | | | | | | |
| 位 | Bit31 | Bit30 | Bit29 | Bit28 | Bit27 | Bit26 | Bit25 | Bit24 |
| 位名 | - | | | | | | | |
| 位权限 | U-0 | | | | | | | |
| 位 | Bit23 | Bit22 | Bit21 | Bit20 | Bit19 | Bit18 | Bit17 | Bit16 |
| 位名 | - | | | | | | | |
| 位权限 | U-0 | | | | | | | |

| | | | | | | | | |
|-----|---------------|-------|-------|-------|-------|-------|------|------|
| 位 | Bit15 | Bit14 | Bit13 | Bit12 | Bit11 | Bit10 | Bit9 | Bit8 |
| 位名 | TXDLY_LEN | | | | | | | |
| 位权限 | R/W-0000 0000 | | | | | | | |
| 位 | Bit7 | Bit6 | Bit5 | Bit4 | Bit3 | Bit2 | Bit1 | Bit0 |
| 位名 | RXTO_LEN | | | | | | | |
| 位权限 | R/W-1111 1111 | | | | | | | |

| 位号 | 助记符 | 功能描述 |
|-------|------------------|---|
| 31:16 | - | 未实现：读为0 |
| 15:8 | TXDLY_LEN | 发送延迟，最大 255baud (Transmit Delay Length) |
| 7:0 | RXTO_LEN | 接收超时溢出长度，最大 255baud (Receive Time-Out Length) |

13.11.6 UARTx 接收缓冲寄存器 (UARTx_RXBUF)

| 名称 | UARTx_RXBUF(x=0,1,4,5) | | | | | | | |
|-----|------------------------|-------|-------|-------|-------|-------|-------|----------|
| 地址 | 0x4001201C + x*0x20 | | | | | | | |
| 位 | Bit31 | Bit30 | Bit29 | Bit28 | Bit27 | Bit26 | Bit25 | Bit24 |
| 位名 | - | | | | | | | |
| 位权限 | U-0 | | | | | | | |
| 位 | Bit23 | Bit22 | Bit21 | Bit20 | Bit19 | Bit18 | Bit17 | Bit16 |
| 位名 | - | | | | | | | |
| 位权限 | U-0 | | | | | | | |
| 位 | Bit15 | Bit14 | Bit13 | Bit12 | Bit11 | Bit10 | Bit9 | Bit8 |
| 位名 | - | | | | | | | RXBUF[8] |
| 位权限 | U-0 | | | | | | | R-0 |
| 位 | Bit7 | Bit6 | Bit5 | Bit4 | Bit3 | Bit2 | Bit1 | Bit0 |
| 位名 | RXBUF[7:0] | | | | | | | |
| 位权限 | R-0000 0000 | | | | | | | |

| 位号 | 助记符 | 功能描述 |
|------|--------------|------------------------------|
| 31:9 | - | 未实现：读为0 |
| 8:0 | RXBUF | 接收数据缓冲寄存器数据 (Receive buffer) |

7位收发时，接收的7bits数据存入RXBUF[6:0]

13.11.7 UARTx 发送缓冲寄存器 (UARTx_TXBUF)

| 名称 | UARTx_TXBUF(x=0,1,4,5) | | | | | | | |
|-----|------------------------|-------|-------|-------|-------|-------|-------|----------|
| 地址 | 0x40012020 + x*0x20 | | | | | | | |
| 位 | Bit31 | Bit30 | Bit29 | Bit28 | Bit27 | Bit26 | Bit25 | Bit24 |
| 位名 | - | | | | | | | |
| 位权限 | U-0 | | | | | | | |
| 位 | Bit23 | Bit22 | Bit21 | Bit20 | Bit19 | Bit18 | Bit17 | Bit16 |
| 位名 | - | | | | | | | |
| 位权限 | U-0 | | | | | | | |
| 位 | Bit15 | Bit14 | Bit13 | Bit12 | Bit11 | Bit10 | Bit9 | Bit8 |
| 位名 | - | | | | | | | TXBUF[8] |

| | | | | | | | | |
|-----|-------------|------|------|------|------|------|------|-------|
| 位权限 | U-0 | | | | | | | R/W-0 |
| 位 | Bit7 | Bit6 | Bit5 | Bit4 | Bit3 | Bit2 | Bit1 | Bit0 |
| 位名 | TXBUF[7:0] | | | | | | | |
| 位权限 | W-0000 0000 | | | | | | | |

| 位号 | 助记符 | 功能描述 |
|------|--------------|-------------------------------|
| 31:9 | - | 未实现：读为0 |
| 8:0 | TXBUF | 发送数据缓冲寄存器数据 (Transmit Buffer) |

7位收发时，发送的7bits数据写入TXBUF[6:0]

13.11.8 UATR_x 波特率产生寄存器 (UART_x_BGR)

| | | | | | | | | |
|-----|-----------------------------------|-------|-------|-------|-------|-------|-------|-------|
| 名称 | UART _x _BGR(x=0,1,4,5) | | | | | | | |
| 地址 | 0x40012024 + x*0x20 | | | | | | | |
| 位 | Bit31 | Bit30 | Bit29 | Bit28 | Bit27 | Bit26 | Bit25 | Bit24 |
| 位名 | - | | | | | | | |
| 位权限 | U-0 | | | | | | | |
| 位 | Bit23 | Bit22 | Bit21 | Bit20 | Bit19 | Bit18 | Bit17 | Bit16 |
| 位名 | - | | | | | | | |
| 位权限 | U-0 | | | | | | | |
| 位 | Bit15 | Bit14 | Bit13 | Bit12 | Bit11 | Bit10 | Bit9 | Bit8 |
| 位名 | SPBRG[15:8] | | | | | | | |
| 位权限 | R/W-0000 0011 | | | | | | | |
| 位 | Bit7 | Bit6 | Bit5 | Bit4 | Bit3 | Bit2 | Bit1 | Bit0 |
| 位名 | SPBRG[7:0] | | | | | | | |
| 位权限 | R/W-0100 0001 | | | | | | | |

| 位号 | 助记符 | 功能描述 |
|-------|--------------|---|
| 31:16 | - | 未实现：读为0 |
| 15:0 | SPBRG | 波特率产生器寄存器值 (Serial Port Baud Rate Generation) |

波特率计算详见36.5波特率发生章节

注：当SPBRG ≤ 0x000F时，UARTDIV=16'H000F；

当SPBRG > 0x000F时，UARTDIV=SPBRG；

14 LPUART

14.1 概述

LPUART 是低功耗 UART 接口，其工作时钟可以选择 32768Hz 晶振时钟（XTLF）、32KHz 低功耗环振时钟（RCLP）、或 RCHF 分频时钟，可以支持到最高 9600 波特率的数据接收。当使用 XTLF 或 RCLP 工作时，LPUART 功耗极低，可以在 Sleep/DeepSleep 模式下工作。

特点：

- 异步数据收发
- 2路独立LPUART
- 标准UART帧格式
 - 1bit起始位
 - 7或8bit数据
 - 奇校验、偶校验或无校验位
 - 1或2bit停止位
- 支持波特率300~9600
- 可编程数据极性
- 当工作时钟为XTLF或RCLP时，支持Sleep/DeepSleep模式下的数据收发
- 中断标志
 - 接收Buffer满
 - 接收Buffer溢出
 - 接收帧格式错误
 - 接收校验位错误
 - START检测
 - 数据匹配
 - 发送完成
- 休眠模式下唤醒芯片
 - RXD下降沿唤醒
 - 起始位检测唤醒
 - 1字节接收完成唤醒
 - 1字节数据匹配唤醒
- LPRUN/LPActive/ACTIVE模式下支持DMA

14.2 结构框图

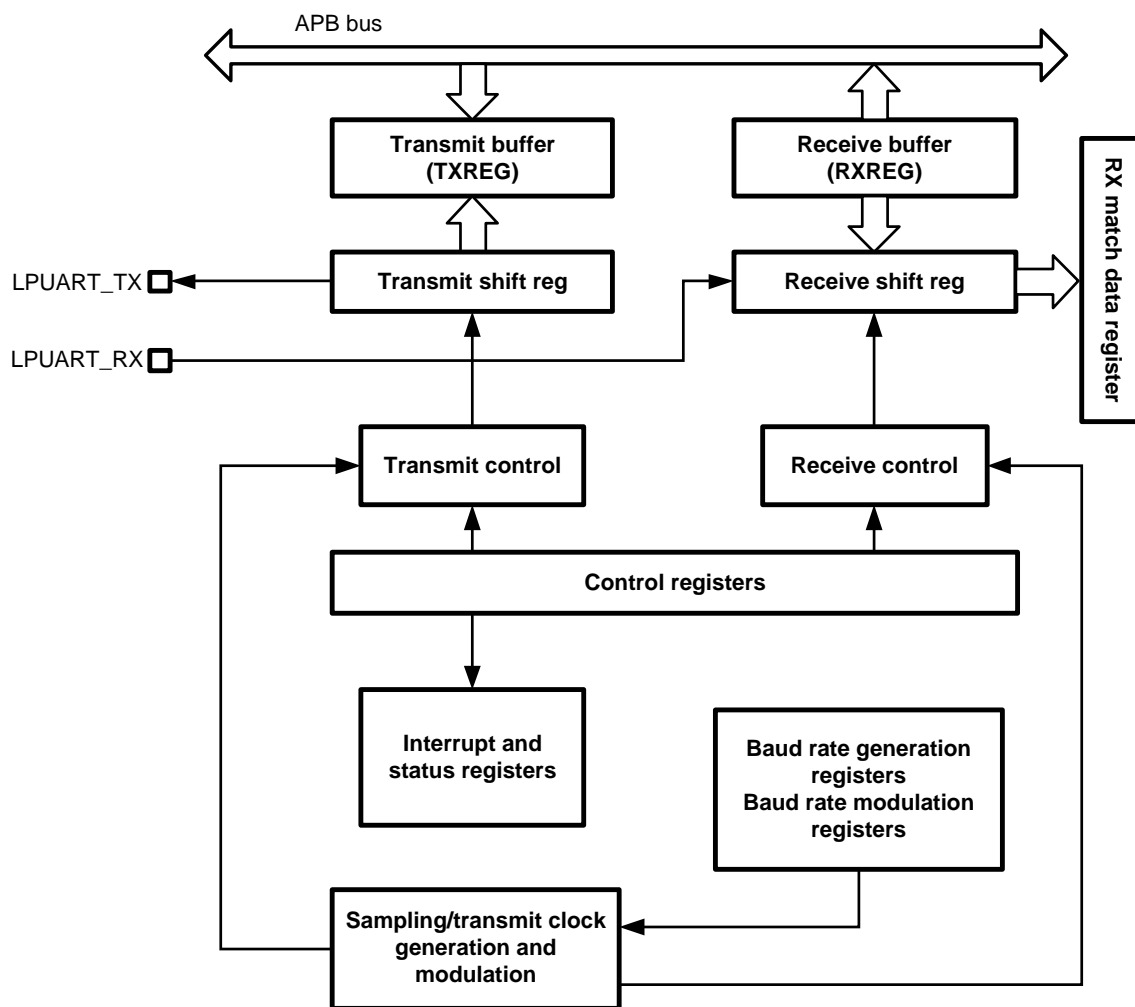


图 14-1 LPUART 结构框图

14.3 引脚定义

LPUART 模块使用 2 个引脚与外部器件通信，每个 LPUART 的收发信号可能被映射到不同的 GPIO 上。

| 引脚 | | LPUARTx | 符号 | 功能 |
|------|-----|---------|------------|------|
| PA13 | PC2 | LPUART0 | LPUART0_RX | 数据接收 |
| PA14 | PC3 | | LPUART0_TX | 数据发送 |
| PB13 | PC4 | LPUART1 | LPUART1_RX | 数据接收 |
| PB14 | PC5 | | LPUART1_TX | 数据发送 |

当 LPUART 功能被同时映射到多个引脚上时：

- PC2 和 PA13 同时配置为数字外设功能
 - 只有 PA13 上的 RX 信号会输入到模块内部
- PC4 和 PB13 同时配置为数字外设功能
 - 只有 PB13 上的 RX 信号会输入到模块内部
- LPUART 发送功能被同时映射到多个 GPIO 上时，这些引脚会同时发送数据

14.4 工作时钟

LPUART 使用独立于 APBCLK 的时钟进行数据收发，工作前需要在 CMU 模块中配置相关寄存器。

LPUART 可以使用 XTLF 或者 RCLP 工作。由于 RCLP 精度不高，在使用 RCLP 进行 LPUART 通信前必须先进行时钟校准，将 RCLP 校准到 $\pm 1\%$ 以内。

RCLP 校准不应使用 XTLF，因为有 XTLF 的情况下可以使用 XTLF 进行通信。因此 RCLP 校准电路应该使用 RCHF 工作，推荐参考输入为 8MHz。

在 ACTIVE 模式下，LPUART 也可以使用 RCHF 工作，此时时钟精度会高于 RCLP，以获得更好的时序容错性能。使用 RCHF 工作时，prescaler 电路对 RCHF 进行预分频，获得与 32768Hz 相近的时钟频率，比如 RCHF 为 8M/16M/24M 时，prescaler 分频系数应为分别 244/488/732。

在 ACTIVE 和 LP ACTIVE 模式下，LPUART 可以使用 RC4M 时钟工作。RC4M 的温度系数相对 RCHF 较差，因此建议 LPUART 工作前先进行 RC4M 校准。

LPUART 工作时钟结构参见下图，这部分功能和寄存器在 CMU 模块实现，具体请参考 7 时钟管理单元（RCC-CMU）。

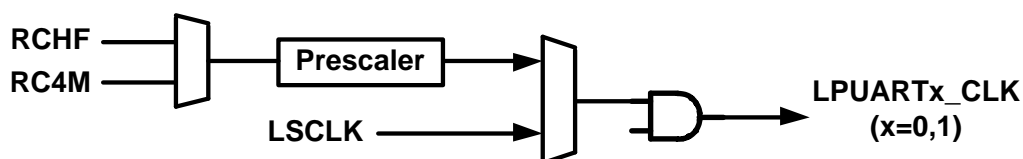


图 14-2 LPUART 工作时钟

14.5 字符描述

LPUART 传输字符的基本时序如下图所示。每个字符帧包含至少 1bit START 位和至少 1bit STOP 位，数据长度可以配置为 6~9bits，并且可以选择有无校验位。

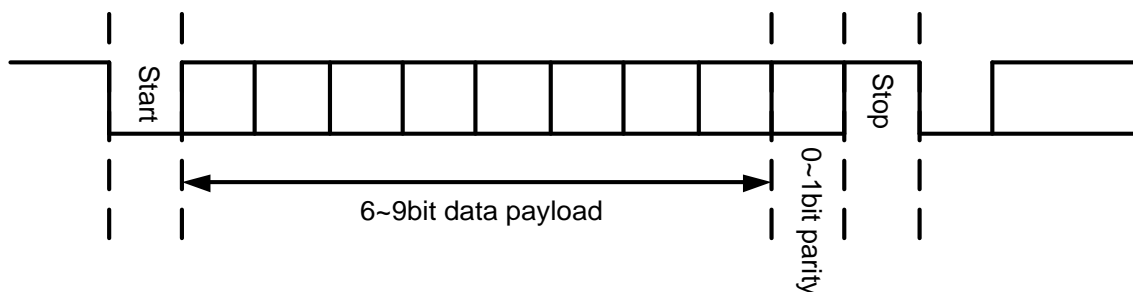


图 14-3 LPUART 字符描述

LPUART 支持多种帧格式，由 LPUARTx_CSR.PDSEL 寄存器和 LPUARTx_CSR.PARITY 寄存器控制。见下表：

| PDSEL | PARITY | 帧格式 ^[1] |
|-------|--------|---------------------------------------|
| 00 | 00 | [Start 7 bits data Stop] |
| | 01, 10 | [Start 7 bits data Parity Stop] |
| 01 | 00 | [Start 8 bits data Stop] |
| | 01, 10 | [Start 8 bits data Parity Stop] |
| 10 | 00 | [Start 9 bits data Stop] |
| | 01, 10 | [Start 9 bits data Parity Stop] |
| 11 | 00 | [Start 6 bits data Stop] |
| | 01, 10 | [Start 6 bits data Parity Stop] |

表 14-1 LPUART 数据帧格式

[1]: Stop 位可能是 1bit 或者 2bit，根据 STOPCFG 寄存器决定

注意 PDSEL 寄存器用于配置帧的数据长度，通信帧长为【起始位+数据位+校验位+停止位】。

14.6 功能描述

14.6.1 接收流程

- 配置LPUARTx_BMR.BAUD寄存器决定波特率
- 根据波特率选择合适的调制参数，配置LPUARTx_BMR.MCTL寄存器
- 配置LPUARTx_CSR寄存器，选择帧格式、极性、中断参数等
- 配置RXEN寄存器打开接收使能
- 等待中断事件

14.6.2 发送流程

- 配置LPUARTx_BMR.BAUD寄存器决定波特率
- 根据波特率选择合适的调制参数，配置LPUARTx_BMR.MCTL寄存器
- 配置LPUARTx_CSR寄存器，选择帧格式、极性、中断参数等
- 配置TXEN寄存器打开发送使能
- 等待中断事件

14.6.3 使用 DMA 进行 LPUART 收发

当 LPUART 模块被使能后，LPUART 模块在发送缓冲寄存器空和接收缓冲寄存器满时都会自动产生相应的 DMA 请求。应用软件需要事先配置 DMA 通道连接，将特定通道指向 LPUART 外设，设置 RAM 访问的指针地址，并使能 DMA 通道。此后 DMA 会自动响应 LPUART 请求，并完成 RAM 和 LPUART 之间的数据搬运。

应用举例：使用 DMA 进行 LPUART1 接收

- 将 DMA 通道 0 或 3 配置为 LPUART1_RX
- 设置对应通道参数：RAM 指针地址、地址递增递减、通道优先级、传输长度和中断设置等
- 使能对应 DMA 通道
- 配置 LPUART1 模块参数
- 使能 LPUART1 模块接收使能 LPUART1_CSR.RXEN=1，等待数据接收
- 收到数据后 LPUART1 自动产生 DMA 请求
- DMA 响应请求，读取 LPUART1 接收缓存寄存器，写入指定 RAM 地址

14.6.4 调制寄存器建议配置

软件需要根据通信波特率的不同合理配置调制控制寄存器 MCTL，建议的配置参数表如下：

| Baud | MCTL | | | | | | | | | | | | |
|------|-----------------|------|------|------|------|------|------|------|------|------|-------|-------|-------|
| | Bit0 (start) | Bit1 | Bit2 | Bit3 | Bit4 | Bit5 | Bit6 | Bit7 | Bit8 | Bit9 | Bit10 | Bit11 | Bit12 |
| 9600 | 0 | 1 | 0 | 0 | 1 | 0 | 1 | 0 | 1 | 0 | 1 | 0 | 0 |
| 4800 | 1 | 1 | 0 | 1 | 1 | 1 | 1 | 1 | 0 | 1 | 1 | 1 | 1 |
| 2400 | 1 | 1 | 0 | 1 | 1 | 0 | 1 | 1 | 0 | 1 | 1 | 0 | 1 |
| 1200 | 0 | 1 | 0 | 0 | 1 | 0 | 0 | 1 | 0 | 0 | 1 | 0 | 0 |
| 600 | 0 | 1 | 1 | 0 | 1 | 0 | 1 | 1 | 0 | 1 | 1 | 0 | 1 |
| 300 | 0 | 1 | 0 | 0 | 0 | 0 | 1 | 0 | 0 | 0 | 0 | 1 | 0 |

表 14-2 LPUART 推荐调制参数

以上参数表假设 LPUART 工作时钟为准确的 32768Hz，如果使用 RCLP 工作，则会引入额外的误差，可能需要微调波特率调制方案来获得更好的通信效果。

14.6.5 休眠模式下的数据接收唤醒

LPUART 支持在 Sleep、DeepSleep 模式下进行数据接收并唤醒芯片。此时芯片功耗极低，并保持对 RXD 引脚的监听，直到特定事件到来后唤醒芯片退出休眠模式。

- 配置 LPUARTx_BMR.BAUD 寄存器决定波特率
- 根据波特率选择合适的调制参数，配置 LPUARTx_BMR.MCTL 寄存器
- 配置 LPUARTx_CSR 寄存器，选择帧格式、极性，通过 LPUARTx_CSR.RXEV 选择唤醒事件为 START 位、一帧接收完成、一帧数据匹配或 RXD 下降沿检测
- 配置 RXEN 寄存器打开接收使能
- 软件进入 Sleep/DeepSleep

14.6.6 LPRUN 模式下的数据 DMA 收发

通过 LPUART 和 DMA，软件可以实现 LPRUN 模式下一定数据量的 LPUART 自动收发，而无需 CPU 干预，同时保证典型条件下全芯片功耗小于 10uA。

- 配置 LPUARTx_BMR.BAUD 寄存器决定波特率
- 根据波特率选择合适的调制参数，配置 LPUARTx_BMR.MCTL 寄存器
- 配置 LPUARTx_CSR 寄存器，选择帧格式、极性、中断参数等

- 配置DMA通道控制寄存器，选择LPUART收发
- 如果需要发送数据，将待发数据写入RAM中指定位置
- 配置DMA数据收发长度和RAM指针
- 将系统主时钟选为LSCLK
- 软件进入LPRUN
- 配置LPUARTx_CSR寄存器打开发送接收使能
- 如CPU无额外工作，可以主动进入WFI/WFE，等待中断唤醒

14.6.7 DMA 模式下的发送完成中断

当 LPUART 通过 DMA 进行数据发送时，DMA 会在指定长度的数据传输完成后产生 DMA 通道中断。但是当通道中断产生时，最后一帧数据刚刚被写入 LPUART 发送缓冲区，还未被发送出去。

通过配置 DMATXIFCFG 寄存器，可以实现 DMA 传输完成、并且最后一帧数据发送完成的情况下，产生一个发送完成中断（缓冲区空或者移位寄存器空），以便实现所有数据全部发送出去后，再中断 CPU 的应用场景。

软件工作流程说明如下：

- 配置DMA通道为LPUART发送
- 关闭DMA通道中断使能
- 置位LPUART TXBE_IE或TXSE_IE寄存器，允许中断产生
- 置位DMATXIFCFG寄存器，仅允许最后一帧数据产生中断输出
- 准备待发送数据，使能DMA
- LPUART连续发送，直到最后一帧，发送期间不会产生TXBE或TXSE中断
- 最后一帧发送完成后，LPUART产生TXBE或TXSE中断

下表假设 LPUART 通过 DMA 发送 N 个帧：

| TXBE_IE TXSE_IE | DMATXIFCFG | Frame No. | TXBE TXSE | LPUART interrupt |
|--------------------|------------|-----------|--------------|------------------|
| 0 | x | 1~N | 每帧发送完成后置位 | 不产生 |
| 1 | 0 | 1~N | 每帧发送完成后置位 | 不产生 |
| | 1 | 1~N-1 | 每帧发送完成后置位 | 不产生 |
| | | N | 每帧发送完成后置位 | 产生 |

表 14-3 LPUART 的 DMA 收发

14.7 寄存器

| 地址 | 名称 | 符号 |
|--------------------|---|---------------|
| LPUART0 寄存器 | | |
| 0x40010400 | LPUART0 控制状态寄存器 (LPUART0 Control Status Register) | LPUART0_CSR |
| 0x40010404 | LPUART0 中断使能寄存器 (LPUART0 Interrupt Enable Register) | LPUART0_IER |
| 0x40010408 | LPUART0 中断标志寄存器 (LPUART0 Interrupt Status Register) | LPUART0_ISR |
| 0x4001040C | LPUART0 波特率调制寄存器 (LPUART0 Baud rate Modulation Register) | LPUART0_BMR |
| 0x40010410 | LPUART0 接收缓冲寄存器 (LPUART0 Receive Buffer Register) | LPUART0_RXBUF |
| 0x40010414 | LPUART0 发送缓冲寄存器 (LPUART0 Transmit Buffer Register) | LPUART0_TXBUF |
| 0x40010418 | LPUART0 数据匹配寄存器 (LPUART0 data Matching Register) | LPUART0_DMR |
| LPUART1 寄存器 | | |
| 0x40010420 | LPUART1 控制状态寄存器 (LPUART1 Control Status Register) | LPUART1_CSR |
| 0x40010424 | LPUART1 中断使能寄存器 (LPUART1 Interrupt Enable Register) | LPUART1_IER |
| 0x40010428 | LPUART1 中断标志寄存器 (LPUART1 Interrupt Status Register) | LPUART1_ISR |
| 0x4001042C | LPUART1 波特率调制寄存器 (LPUART1 Baud rate Modulation Register) | LPUART1_BMR |
| 0x40010430 | LPUART1 接收缓冲寄存器 (LPUART1 Receive Data Register) | LPUART1_RXBUF |
| 0x40010434 | LPUART1 发送缓冲寄存器 (LPUART1 Transmit Data Register) | LPUART1_TXBUF |
| 0x40010438 | LPUART1 数据匹配寄存器 (LPUART1 data Matching Register) | LPUART1_DMR |

14.7.1 LPUARTx 控制状态寄存器 (LPUARTx_CSR)

| 名称 | LPUARTx_CSR(x=0,1) | | | | | | | |
|-----|---------------------|-------|--------|-------|----------------|----------------|--------|-------------|
| 地址 | 0x40010400 + x*0x20 | | | | | | | |
| 位 | Bit31 | Bit30 | Bit29 | Bit28 | Bit27 | Bit26 | Bit25 | Bit24 |
| 位名 | - | | | | | | | BUSY |
| 位权限 | U-0 | | | | | | | R-0 |
| 位 | Bit23 | Bit22 | Bit21 | Bit20 | Bit19 | Bit18 | Bit17 | Bit16 |
| 位名 | - | | | | WKBYT E_CFG | - | RXEV | |
| 位权限 | U-0 | | | | R/W-0 | U-0 | R/W-00 | |
| 位 | Bit15 | Bit14 | Bit13 | Bit12 | Bit11 | Bit10 | Bit9 | Bit8 |
| 位名 | - | | | | | DMATXI FCFG | BITORD | STOPCF G |
| 位权限 | U-0 | | | | | R/W-0 | R/W-0 | R/W-0 |
| 位 | Bit7 | Bit6 | Bit5 | Bit4 | Bit3 | Bit2 | Bit1 | Bit0 |
| 位名 | PDSEL | | PARITY | | RXPOL | TXPOL | RXEN | TXEN |

| | | | | | | |
|-----|--------|--------|-------|-------|-------|-------|
| 位权限 | R/W-00 | R/W-00 | R/W-0 | R/W-0 | R/W-0 | R/W-0 |
|-----|--------|--------|-------|-------|-------|-------|

| 位号 | 助记符 | 功能描述 |
|-------|-------------------|---|
| 31:25 | - | 未实现: 读为0 |
| 24 | BUSY | LPUART 通信标志, 只读 (Busy) 1: LPUART 正在通信中 0: LPUART 空闲 |
| 23:20 | - | 未实现: 读为0 |
| 19 | WKBYTECFG | 数据接收唤醒条件配置 (Wakeup Byte Config) 1: 接收完1字节, 并且奇偶校验和STOP位都正确, 才触发唤醒中断 0: 接收完1字节, 不检查校验位和STOP位, 直接触发唤醒中断 |
| 18 | - | 未实现: 读为0 |
| 17:16 | RXEV | 唤醒中断事件配置, 用于控制何种事件下向 CPU 提供唤醒中断 (Receive Wakeup Event) 00: START 位检测唤醒 01: 1byte 数据接收完成 10: 接收数据匹配成功 11: RXD 下降沿检测 |
| 15:11 | - | 未实现: 读为0 |
| 10 | DMATXIFCFG | DMA发送完成中断使能, 仅在LPUART通过DMA进行发送时有效 (DMA Transmit Interrupt Config) 1: IE=1的情况下, DMA模式下发送完最后一帧后, 允许中断信号输出; 最后一帧之前的数据帧发送完成后不允许中断信号输出 0: 是否允许中断信号输出仅由IE决定 |
| 9 | BITORD | 数据发送/接收时的位顺序 (Bit Order) 0: LSB first 1: MSB first |
| 8 | STOPCFG | 停止位宽度配置, 仅对发送帧格式有效, 接收时不判断停止位数 (Stop bit Config) 0: 1位停止位 1: 2位停止位 |
| 7:6 | PDSEL | 每帧数据长度选择; 此寄存器对数据发送和接收同时有效 (Payload Data length Select) 00: 7 位数据 01: 8 位数据 10: 9 位数据 11: 6 位数据 |
| 5:4 | PARITY | 校验位配置; 此寄存器对数据发送和接收同时有效 (Parity) 00: 无校验位 01: 偶校验 10: 奇校验 11: RFU |
| 3 | RXPOL | 接收数据极性配置 (Receive Polarity) 0: 正向 1: 取反 |
| 2 | TXPOL | 发送数据极性配置 (Transmit Polarity) 0: 正向 1: 取反 |
| 1 | RXEN | 接收使能, 1 有效 (Receive Enable) |

| 位号 | 助记符 | 功能描述 |
|----|------|------------------------------|
| 0 | TXEN | 发送使能, 1 有效 (Transmit Enable) |

14.7.2 LPUARTx 中断使能寄存器 (LPUARTx_IER)

| 名称 | LPUARTx_IER(x=0,1) | | | | | | | |
|-----|---------------------|-------|-------|-------------|-------|--------------|---------|-------------|
| 地址 | 0x40010404 + x*0x20 | | | | | | | |
| 位 | Bit31 | Bit30 | Bit29 | Bit28 | Bit27 | Bit26 | Bit25 | Bit24 |
| 位名 | - | | | | | | | |
| 位权限 | U-0 | | | | | | | |
| 位 | Bit23 | Bit22 | Bit21 | Bit20 | Bit19 | Bit18 | Bit17 | Bit16 |
| 位名 | - | | | | | | | |
| 位权限 | U-0 | | | | | | | |
| 位 | Bit15 | Bit14 | Bit13 | Bit12 | Bit11 | Bit10 | Bit9 | Bit8 |
| 位名 | - | | | RXEV_I E | - | RXERR_ IE | - | RXBF_I E |
| 位权限 | U-0 | | | R/W-0 | U-0 | R/W-0 | U-0 | R/W-0 |
| 位 | Bit7 | Bit6 | Bit5 | Bit4 | Bit3 | Bit2 | Bit1 | Bit0 |
| 位名 | - | | | | | | TXBE_IE | TXSE_IE |
| 位权限 | U-0 | | | | | | R/W-0 | R/W-0 |

| 位号 | 助记符 | 功能描述 |
|-------|----------|---|
| 31:13 | - | 未实现: 读为0 |
| 12 | RXEV_IE | 接收唤醒事件中断使能, 1 有效 (Receive Event Interrupt Enable) |
| 11 | - | 未实现: 读为0 |
| 10 | RXERR_IE | 接收错误中断使能, 1 有效 (Receive Error Interrupt Enable) |
| 9 | - | 未实现: 读为0 |
| 8 | RXBF_IE | 接收缓存满中断使能, 1 有效 (Receive Buffer Full Interrupt Enable) |
| 7:2 | - | 未实现: 读为0 |
| 1 | TXBE_IE | 发送缓存空中断使能, 1 有效 (Transmit Buffer Empty Interrupt Enable) |
| 0 | TXSE_IE | 发送缓存空且发送移位寄存器空中断使能, 1 有效 (Transmit Shift register Interrupt Enable) |

LPUARTx 中断标志寄存器 (LPUARTx_ISR)

| 名称 | LPUARTx_ISR(x=0,1) | | | | | | | |
|-----|---------------------|-------|-------|-------|-------|-------|-------|-------|
| 地址 | 0x40010408 + x*0x20 | | | | | | | |
| 位 | Bit31 | Bit30 | Bit29 | Bit28 | Bit27 | Bit26 | Bit25 | Bit24 |
| 位名 | - | | | | | | | RXEVF |
| 位权限 | U-0 | | | | | | | R/W-0 |
| 位 | Bit23 | Bit22 | Bit21 | Bit20 | Bit19 | Bit18 | Bit17 | Bit16 |
| 位名 | - | | | | TXOV | PERR | FERR | OERR |
| 位权限 | U-0 | | | | R/W-0 | R/W-0 | R/W-0 | R/W-0 |
| 位 | Bit15 | Bit14 | Bit13 | Bit12 | Bit11 | Bit10 | Bit9 | Bit8 |
| 位名 | - | | | | | | | RXBF |
| 位权限 | U-0 | | | | | | | R/W-0 |

| | | | | | | | | |
|-----|------|------|------|------|------|------|------|-------|
| 位 | Bit7 | Bit6 | Bit5 | Bit4 | Bit3 | Bit2 | Bit1 | Bit0 |
| 位名 | - | | | | | | TXBE | TXSE |
| 位权限 | U-0 | | | | | | R-1 | R/W-0 |

| 位号 | 助记符 | 功能描述 |
|-------|-------|---|
| 31:25 | - | 未实现：读为0 |
| 24 | RXEVF | 接收唤醒事件中断标志，硬件置位，软件写 1 清零 (Receive Event Interrupt Flag) 中断标志触发源由 LPUxCR.RXEVE 寄存器配置。 |
| 23:20 | - | 未实现：读为0 |
| 19 | TXOV | 发送缓存溢出错误，硬件置位，软件写1清零 (Transmit Overflow Error) 当发送缓存中的数据还未进入移位寄存器发送时，软件向发送缓存写入新数据，将触发TXOV标志置位。 |
| 18 | PERR | 奇偶校验错误中断标志，硬件置位，软件写 1 清零 (Parity Error) |
| 17 | FERR | 帧格式错误中断标志，硬件置位，软件写 1 清零 (Frame Error) |
| 16 | OERR | 接收缓存溢出错误中断标志，当接收缓存满的情况下，收到新的数据时置位；硬件置位，软件写 1 清零 (Receive Buffer Overflow Error) |
| 15:9 | - | 未实现：读为0 |
| 8 | RXBF | 接收缓存满中断标志，硬件置位，软件写 1 或者读取 RXBUF 时清零 (Receive Buffer Full) |
| 7:2 | - | 未实现：读为 0 |
| 1 | TXBE | 发送缓存空中断标志，硬件置位，写入 TXBUF 时清零 (Transmit Buffer Empty) |
| 0 | TXSE | 发送缓存空且发送移位寄存器空中断标志，硬件置位，软件写 1 或者发送数据被载入移位寄存器时清零 (Transmit Shift register Empty) |

14.7.3 LPUARTx 波特率调制寄存器 (LPUARTx_BMR)

| | | | | | | | | |
|-----|---------------------|-------|-------|------------|-------|---------|-------|-------|
| 名称 | LPUARTx_BMR(x=0,1) | | | | | | | |
| 地址 | 0x4001040C + x*0x20 | | | | | | | |
| 位 | Bit31 | Bit30 | Bit29 | Bit28 | Bit27 | Bit26 | Bit25 | Bit24 |
| 位名 | - | | | MCTL[12:8] | | | | |
| 位权限 | U-0 | | | R/W-0 0000 | | | | |
| 位 | Bit23 | Bit22 | Bit21 | Bit20 | Bit19 | Bit18 | Bit17 | Bit16 |
| 位名 | MCTL[7:0] | | | | | | | |
| 位权限 | R/W-0000 0000 | | | | | | | |
| 位 | Bit15 | Bit14 | Bit13 | Bit12 | Bit11 | Bit10 | Bit9 | Bit8 |
| 位名 | - | | | | | | | |
| 位权限 | U-0 | | | | | | | |
| 位 | Bit7 | Bit6 | Bit5 | Bit4 | Bit3 | Bit2 | Bit1 | Bit0 |
| 位名 | - | | | | | BAUD | | |
| 位权限 | U-0 | | | | | R/W-000 | | |

| 位号 | 助记符 | 功能描述 |
|-------|-----|---------|
| 31:29 | - | 未实现：读为0 |

| 位号 | 助记符 | 功能描述 |
|-------|-------------|---|
| 28:16 | MCTL | LPUART 每个 bit 的位宽调制控制信号, 参见 14.6.4 调制寄存器建议配置 (Bit Modulation Control) |
| 15:3 | - | 未实现: 读为0 |
| 2:0 | BAUD | 波特率控制 (bps) 000: 9600 001: 4800 010: 2400 011: 1200 100: 600 101/110/111: 300 |

14.7.4 LPUARTx 接收缓冲寄存器 (LPUARTx_RXBUF)

| 名称 | LPUARTx_RXBUF(x=0,1) | | | | | | | |
|-----|----------------------|-------|-------|-------|-------|-------|-------|----------|
| 地址 | 0x40010410 + x*0x20 | | | | | | | |
| 位 | Bit31 | Bit30 | Bit29 | Bit28 | Bit27 | Bit26 | Bit25 | Bit24 |
| 位名 | - | | | | | | | |
| 位权限 | U-0 | | | | | | | |
| 位 | Bit23 | Bit22 | Bit21 | Bit20 | Bit19 | Bit18 | Bit17 | Bit16 |
| 位名 | - | | | | | | | |
| 位权限 | U-0 | | | | | | | |
| 位 | Bit15 | Bit14 | Bit13 | Bit12 | Bit11 | Bit10 | Bit9 | Bit8 |
| 位名 | - | | | | | | | RXBUF[8] |
| 位权限 | U-0 | | | | | | | R-0 |
| 位 | Bit7 | Bit6 | Bit5 | Bit4 | Bit3 | Bit2 | Bit1 | Bit0 |
| 位名 | RXBUF[7:0] | | | | | | | |
| 位权限 | R-0000 0000 | | | | | | | |

| 位号 | 助记符 | 功能描述 |
|------|--------------|----------------------------|
| 31:9 | - | 未实现: 读为0 |
| 8:0 | RXBUF | 接收数据缓存寄存器 (Receive Buffer) |

14.7.5 LPUARTx 发送缓冲寄存器 (LPUARTx_TXBUF)

| 名称 | LPUARTx_TXBUF(x=0,1) | | | | | | | |
|-----|----------------------|-------|-------|-------|-------|-------|-------|----------|
| 地址 | 0x40010414 + x*0x20 | | | | | | | |
| 位 | Bit31 | Bit30 | Bit29 | Bit28 | Bit27 | Bit26 | Bit25 | Bit24 |
| 位名 | - | | | | | | | |
| 位权限 | U-0 | | | | | | | |
| 位 | Bit23 | Bit22 | Bit21 | Bit20 | Bit19 | Bit18 | Bit17 | Bit16 |
| 位名 | - | | | | | | | |
| 位权限 | U-0 | | | | | | | |
| 位 | Bit15 | Bit14 | Bit13 | Bit12 | Bit11 | Bit10 | Bit9 | Bit8 |
| 位名 | - | | | | | | | TXBUF[8] |
| 位权限 | U-0 | | | | | | | R/W-0 |

| | | | | | | | | |
|-----|-------------|------|------|------|------|------|------|------|
| 位 | Bit7 | Bit6 | Bit5 | Bit4 | Bit3 | Bit2 | Bit1 | Bit0 |
| 位名 | TXBUF[7:0] | | | | | | | |
| 位权限 | W-0000 0000 | | | | | | | |

| 位号 | 助记符 | 功能描述 |
|------|--------------|-----------------------------|
| 31:9 | - | 未实现：读为0 |
| 8:0 | TXBUF | 发送数据缓存寄存器 (Transmit Buffer) |

14.7.6 LPUARTx 数据匹配寄存器 (LPUARTx_DMR)

| | | | | | | | | |
|-----|---------------------|-------|-------|-------|-------|-------|-------|---------|
| 名称 | LPUARTx_DMR(x=0,1) | | | | | | | |
| 地址 | 0x40010418 + x*0x20 | | | | | | | |
| 位 | Bit31 | Bit30 | Bit29 | Bit28 | Bit27 | Bit26 | Bit25 | Bit24 |
| 位名 | - | | | | | | | |
| 位权限 | U-0 | | | | | | | |
| 位 | Bit23 | Bit22 | Bit21 | Bit20 | Bit19 | Bit18 | Bit17 | Bit16 |
| 位名 | - | | | | | | | |
| 位权限 | U-0 | | | | | | | |
| 位 | Bit15 | Bit14 | Bit13 | Bit12 | Bit11 | Bit10 | Bit9 | Bit8 |
| 位名 | - | | | | | | | MATD[8] |
| 位权限 | U-0 | | | | | | | R/W-0 |
| 位 | Bit7 | Bit6 | Bit5 | Bit4 | Bit3 | Bit2 | Bit1 | Bit0 |
| 位名 | MATD[7:0] | | | | | | | |
| 位权限 | R/W-0000 0000 | | | | | | | |

| 位号 | 助记符 | 功能描述 |
|------|-------------|---|
| 31:9 | - | 未实现：读为0 |
| 8:0 | MATD | 第一帧接收比较数据，如果 RXEV=10，当接收到的第一帧数据与 MATD 相同时，触发 RXEVF 中断，可以用于休眠模式下的数据接收唤醒。 (Matched Data) |

15 SPI

15.1 概述

串行外设接口（Serial Peripheral Interface, SPI）是外部设备通过 4 线交换数据的串行同步通讯手段。芯片提供了 2 个 SPI 接口模块，可配置为主设备或从设备，实现与外部的 SPI 通信。

特点：

- 全双工4线串行同步收发（SCLK, MOSI, MISO, SSN）
- 半双工4线串行同步收发（SCLK, SDATA, SSN, DCN）
- 2路独立通道
- 主从模式
- 可编程时钟极性和相位
- 可编程比特速率
- 可编程数据字长（8/16/24/32bits）
- 最大波特率为 $F_{APBCLK}/2$
- 传输结束中断标志
- 写冲突错标志
- 主模式错误检测、保护和中断标志
- 支持DMA

15.2 结构框图

下图为 SPI 模块的结构示意图。

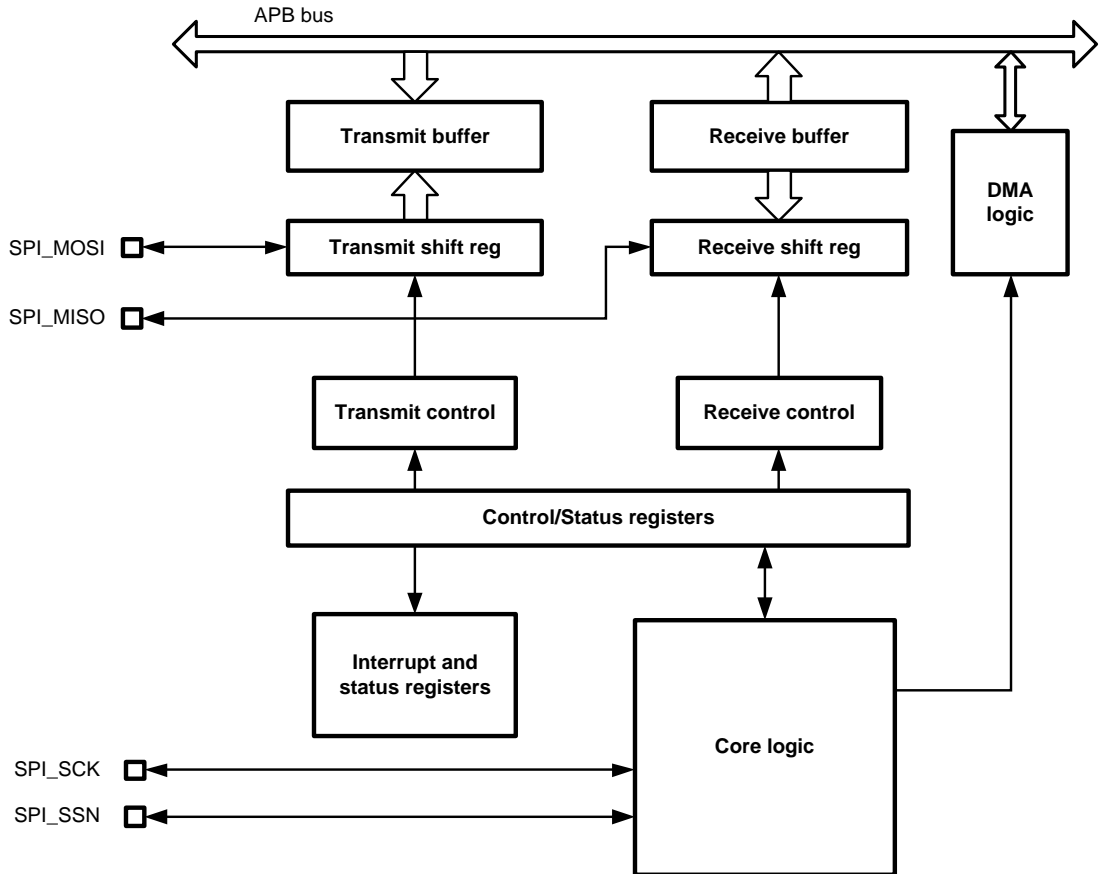


图 15-1 SPI 结构框图

15.3 引脚定义

SPI 模块使用 4 个引脚与外部器件通信，在全双工和半双工模式下，这四个引脚的功能定义有所不同，如下表所示：

| 引脚 | SPIx | 全双工 | 功能 | 半双工 | 功能 |
|----------|------|------|----------|-------|---------|
| PA8/PB8 | SPI1 | SSN | 片选信号 | SSN | 片选信号 |
| PA9/PB9 | | SCLK | 时钟 | SCLK | 时钟 |
| PB0/PB10 | | MISO | 主机输入从机输出 | DCN | 命令/数据标识 |
| PB1/PB11 | | MOSI | 主机输出从机输入 | SDATA | 双向数据 |
| PC7/PD2 | SPI2 | SSN | 片选信号 | SSN | 片选信号 |
| PC8/PD3 | | SCLK | 时钟 | SCLK | 时钟 |
| PC9/PD4 | | MISO | 主机输入从机输出 | DCN | 命令/数据标识 |
| PC10/PD5 | | MOSI | 主机输出从机输入 | SDATA | 双向数据 |

表 15-1 SPI 引脚映射

15.4 接口时序

为了兼容不同的 SPI 外设，SPI 串行时钟的时序可以通过时钟相位选择位（CPHA）和时钟极性选择位（CPOL）设置产生 4 种不同组合。为保证数据正确传输，主从器件的时序配置必需一致。

当处于从器件模式或 SPI 系统使能位（SPE）位为 0 时，SPI 的 SCK 引脚无串行时钟输出。

15.4.1 CPHA=0

CPHA=0 时，SPI 模块在串行时钟的第一个跳变沿采样数据，即：

若 CPOL=1，总线 IDLE 时 SCK 停留在高电平，SPI 在串行时钟的下降沿采样数据，在串行时钟上升沿发送数据；

若 CPOL=0，总线 IDLE 时 SCK 停留在低电平，SPI 在串行时钟的上升沿采样数据，在串行时钟的下降沿发送数据。

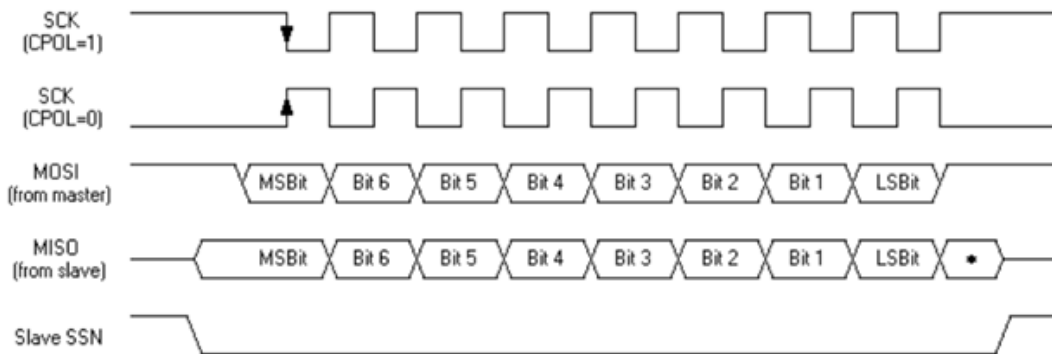


图 15-2 SPI 数据/时钟时序图（CPHA=0）

15.4.2 CPHA=1

CPHA=1 时，SPI 模块在串行时钟的第二个跳变沿采样数据，即：

若 CPOL=1，总线 IDLE 时 SCK 停留在高电平，在串行时钟的上升沿采样数据，在串行时钟的下降沿发送数据；

若 CPOL=0，总线 IDLE 时 SCK 停留在低电平，在串行时钟的下降沿采样数据，在串行时钟上升沿发送数据。

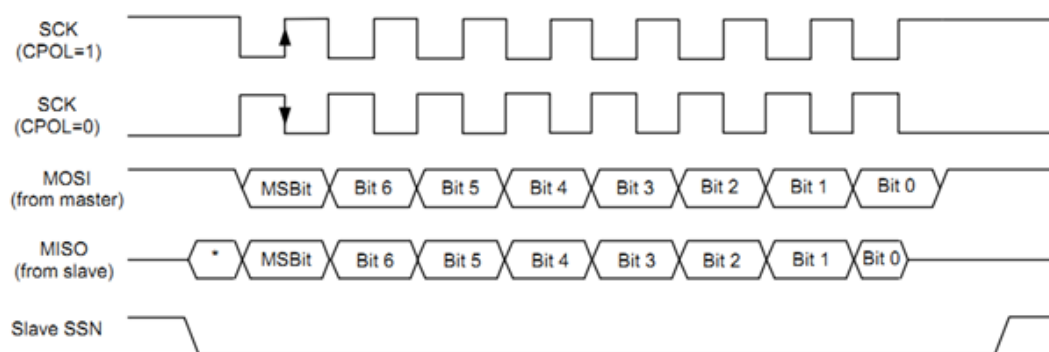


图 15-3 SPI 数据/时钟时序图 (CPHA=1)

15.4.3 4 线半双工模式 (主机)

4线半双工模式可以支持与点阵液晶或TFT屏的交互通信。在这种模式下，通过DCN信号的高低来区分当前发送的是命令帧还是数据帧。双向数据都通过SDATA (MOSI) 引脚收发，由硬件自动完成数据方向切换。FM33L0的SPI仅支持4线半双工主机模式，不支持从机模式。

所有通信都由主机发起，主机首先发送命令帧，然后再进行数据帧传输。命令帧和数据帧通过DCN_TX信号线区分。主机可以通过4线半双工接口向从机写入数据，或从从机读取数据。

4线半双工写操作

软件通过清零HD_RW寄存器，表示当前主机要发起写操作。

主机发起写操作前，首先发送写命令帧。当写命令帧发送完毕后，如果发送缓冲区为空，则硬件将拉高SSN并停止SCLK发送；如果发送缓冲区已经写入了新的数据，则硬件会连续发送后续的数据帧。

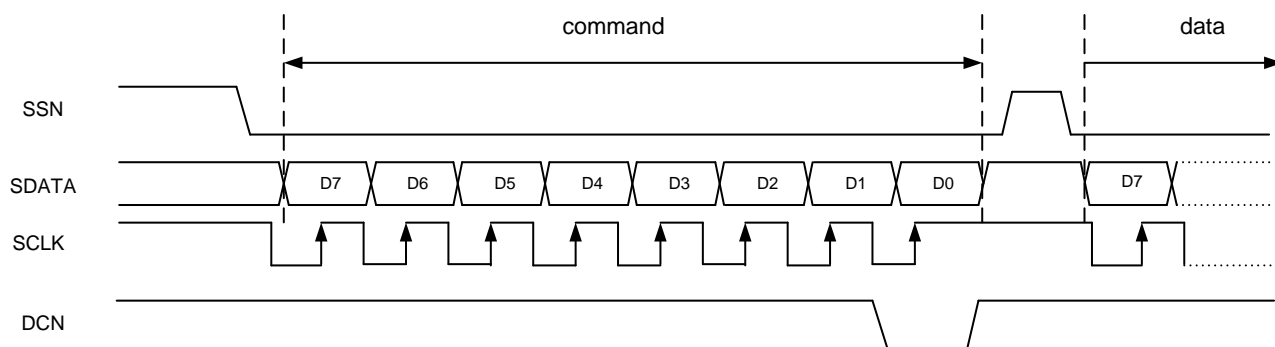


图 15-4 四线半双工写操作

DCN在第8个时钟上升沿采样判决，如果为0，表示当前帧是命令帧。发送命令帧前，软件需要将DCN寄存器写0，命令帧发送完成后硬件自动将DCN寄存器置位。

4线半双工读操作

软件通过置位HD_RW寄存器，表示当前主机要发起读操作。

4线半双工读操作支持8位、24位和32位读取。主机发起读操作时，首先发送读命令帧。当读命令帧发送完毕后，可以根据寄存器配置发送1个dummy cycle，在dummy cycle期间，SCLK时钟正常发送，但是主机不驱动SDATA，也不接受SDATA输入。

完成命令帧和dummy cycle（可选）后，4线半双工SPI自动进入接收状态，SDATA信号改由从机驱动，主机收到的数据帧将被写入接收缓冲区。每个数据帧接收完成后，将置位RXBF中断标志寄存器。软件应及时读取接收缓冲区中的数据，如果接收缓冲区和接收移位寄存器都处于满状态，硬件会停止SCLK发送，暂停从从机读取数据，直到软件或DMA读取了接收缓冲区。

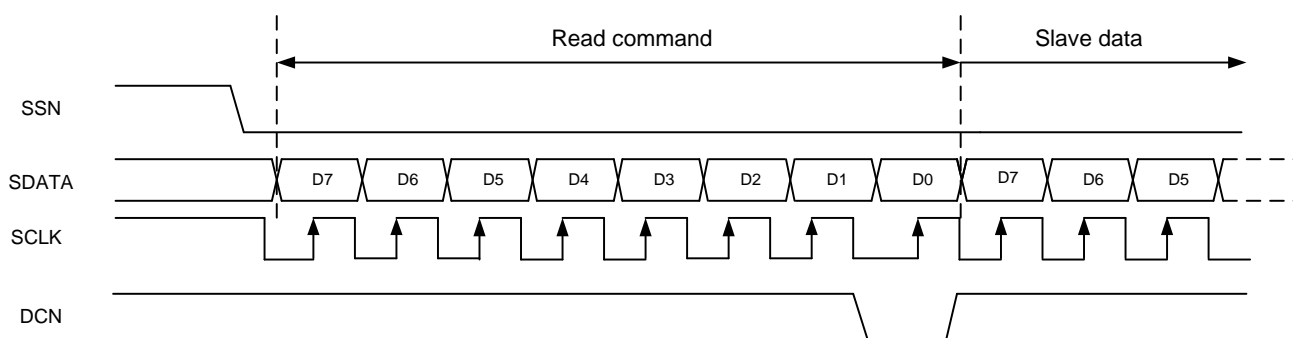


图 15-5 四线半双工读操作（无 dummy cycle）

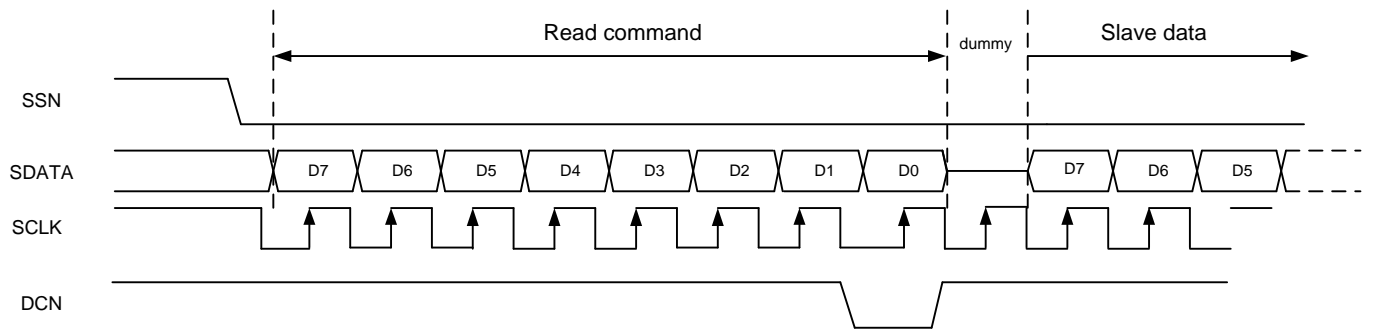


图 15-6 四线半双工读操作（有 dummy cycle）

命令帧长度

4线半双工模式下，命令帧长度可以固定为8bit，或者由DLEN寄存器配置。通过CMD8b寄存器，可以设置是否固定命令帧长度为8bit。DCN低电平总是出现在命令帧的最后1bit。

15.5 功能描述

15.5.1 I/O 配置

主输出、从输入 (MOSI)

主出从入 (MOSI) 引脚是主器件的输出和从器件的输入，用于主器件到从器件的串行数据传输。当 SPI 配置为主器件时，该引脚为输出，当 SPI 配置为从器件时，该引脚为输入。数据传输时 MSB 在前。

主输入、从输出 (MISO)

主入从出 (MISO) 引脚是从器件的输出和主器件的输入，用于从器件到主器件的串行数据传输。当 SPI 配置为主器件时，该引脚为输入，当 SPI 配置为从器件时，该引脚为输出。数据传输时 MSB 在前。

串行时钟 (SCK)

串行时钟 (SCK) 引脚是主器件的输出和从器件的输入，用于同步主器件和从器件之间在 MOSI 和 MISO 线上的串行数据传输。当 SPI 配置为主器件时，该引脚输出时钟，当 SPI 配置为从器件时，该引脚为输入。

从选择 (SSN)

从选择 (SSN) 引脚用来控制从器件选中，如图 15-2 所示，当 SPI 配置为主器件时，SSN 引脚必须接高电平，当 SPI 配置为从器件时，SSN 引脚必须接低电平。

SPI 主从器件的连接如图 15-7 所示：

主从器件的 MOSI、MISO 和 SCK 分别连在一起，主器件的 SSN 必须接高电平，从器件的 SSN 必须接低电平。主从器件通过 MOSI、MISO 连成一个环路，主器件输出时钟，数据传输时，主器件通过 MOSI 输出数据，从器件通过 MISO 输出数据。一字节数据传输完毕，主从器件将交换 8 位移位寄存器数值。

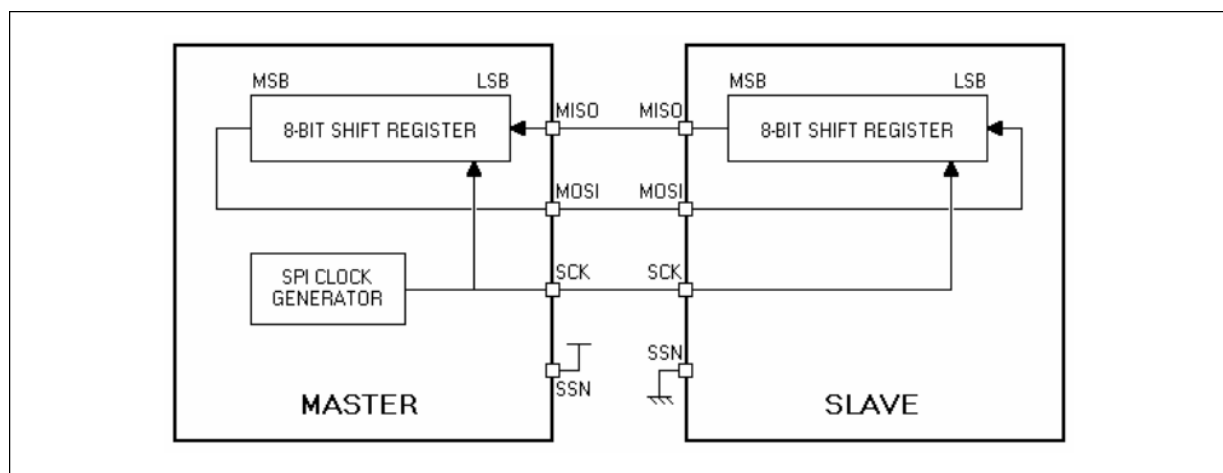


图 15-7 SPI Master/SPI Slave 互连

15.5.2 全双工数据通信

SPI模块默认为全双工通信,如果需要通过实现连续不间断的数据通信,软件需要确保TX BUFFER非空。即使软件只用SPI进行数据接收,由于SPI的全双工属性,软件仍需要对TX BUFFER进行写操作,此时写入的是无效数据,可根据MOSI无效状态配置写入全0或全F。

发送缓冲区

软件或DMA将待发送数据写入发送缓冲区(SPIxTXBUF寄存器),当发送开始时,硬件将数据从发送缓冲区拷贝到移位寄存器并开始发送。数据从发送缓冲区转移至移位寄存器后,发送缓存空标志(TXBE)被置位,表示可以向TXBUF写入新数据;如果TXIE寄存器置位,则产生中断。通过向TXBUF写入数据,可以清零TXBE寄存器。

如果在移位寄存器移位完成前,新的数据被写入发送缓冲区,则可以保证连续不断的数据发送。在TXBE为0的情况下写TXBUF,则会产生数据冲突,参见15.5.6数据冲突。

接收缓冲区

当SPI完成一帧数据接收后,收到的数据将从移位寄存器拷贝到接收缓冲区(SPIxRXBUF寄存器),同时RXBF标志被置位,表示RXBUF中已有数据待处理。如果RXIE寄存器置位,则产生中断。通过读取RXBUF可以清零RXBF标志。

在RXBF没有置位的情况下读RXBUF,将返回上一次接收到的数据;如果应用没有及时处理RXBF,新的数据在RXBF置位的情况下完成接收,则产生数据冲突,参见15.5.6数据冲突。

BUSY标志

当SPI正在进行数据收发时,BUSY寄存器置位。此寄存器在某些场景下可以用来判断最后一帧数据是否传输完毕。比如TXBE只是表示数据已经进入移位发送,但是真正发送完成,需要等待BUSY标志清零。

如何启动SPI通信

主机模式下,建议遵循以下步骤启动SPI通信:

- 应用配置SPI模块
- 置位SPIEN
- 向TXBUF写入数据,SPI模块自动开始发送SCK并进行数据收发

从机模式下,建议应用在主机开始发送SCK之前完成配置和使能,并将第一帧待发送数据写入TXBUF,等待主机发送SCK开始通信。

如何结束SPI通信

主机模式下，建议遵循以下步骤结束SPI通信：

- 等待RXBF和TXBE标志置位，此时移位寄存器中还有最后一帧数据正在发送
- 查询BUSY标志，直到BUSY为0，最后一帧数据收发完成
- 关闭SPI模块，如果需要，读取最后一帧接收数据

从机模式下，应用可以在读取任意一帧数据后关闭SPI模块，关闭前已经被移入移位寄存器的数据将被忽略。

15.5.3 TX-ONLY 模式

某些时候SPI通信是半双工的，在主机仅需进行发送的情况下，通过置位TXO寄存器进入TX-ONLY模式，此时MISO收到的数据不会被写入RX Buffer中，相应的也不会置位RXBF中断标志。

通过置位TXO_AC，可以实现TXO自动清零功能。在TX-ONLY模式下，如果TX buffer空（TXBE置位）并且发送移位寄存器空，则TXO寄存器自动清零，退出TX-ONLY状态。

15.5.4 RX-ONLY 模式

SPI主机仅需进行接收的情况下，通过置位RXO寄存器进入RX-ONLY模式，此时SPI模块无需软件对TX Buffer进行写操作，即可进行连续不断的数据接收，此时MOSI将保持IDLE电平，并且不会置位TXBE中断标志寄存器。

15.5.5 主机 SSN 控制

SPI模块主机支持硬件或软件控制SSN信号。

当SSNSEN寄存器清零时，SSN由硬件电路控制；如果SSNM寄存器置位，则SPI每发完一帧数据后，将拉高SSN，SSN高电平时间由WAIT寄存器配置（若干个SCK时钟周期）；

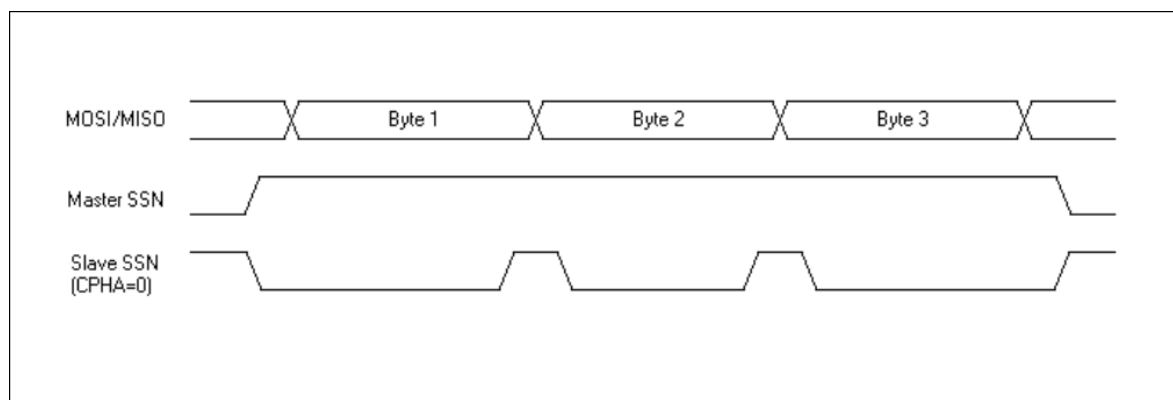


图 15-8 SPI SSN 时序图（SSNM=1，CPHA=0）

如果SSNM寄存器复位，则SPI每发完一帧数据后不会拉高SSN，而是直接进入下一帧数据发送。

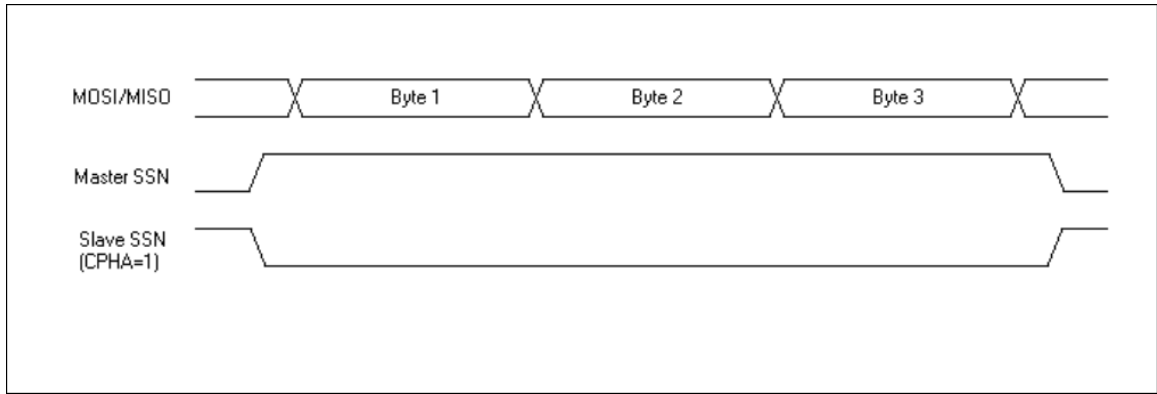


图 15-9 SPI SSN 时序图 (SSNM=0)

当SSNSEN寄存器置位时, SSN直接由软件控制。软件通过写SPIxCR2.SSN寄存器位, 可以直接操作SPI主机发送的SSN电平。

15.5.6 数据冲突

当 SPI 的 TX Buffer 数据尚未被读进移位寄存器, 或者 SPI 的 RX Buffer 中的数据未被软件或 DMA 读取时, 对 TX Buffer 或 RX Buffer 的写操作会产生对应的冲突错误, TXCOL/RXCOL 位会置起, 产生中断。导致冲突的写入数据将被忽略。数据冲突错误在主从模式下都会产生。

对 TX Buffer 的写操作, 由芯片内部的 Master 模块发起, 包括 CPU、DMA 等等。对 RX Buffer 的写操作, 则由外部 SPI 器件发起。

当数据冲突发生时, TXBuffer 和 RXBuffer 内原有数据不会被刷新, 新写入的数据丢失。

15.5.7 使用 DMA 进行 SPI 收发

当 SPI 模块被使能后, SPI 模块在发送缓冲区空和接收缓冲区满时都会自动产生相应的 DMA 请求。应用软件需要事先配置 DMA 通道连接, 将特定通道指向 SPI 外设, 设置 RAM 访问的指针地址, 并使能 DMA 通道。此后 DMA 会自动响应 SPI 请求, 并完成 RAM 和 SPI 之间的数据搬运。

注意: 如果使用 DMA 进行收发全双工通信, 软件应先使能 DMA 发送通道, 再使能 DMA 的接收通道; 反之可能会导致 SPI 额外发送一个字节的 dummy 数据。

使用 DMA 进行 SPI 接收

- 将 DMA 通道 3 或 5 配置为 SPI_RX
- 设置 RAM 指针地址、地址递增递减、通道优先级、传输长度和中断设置等
- 使能对应 DMA 通道

- 配置 SPI 模块参数
- 使能 SPI 模块，等待数据接收
- 收到数据后 SPI 自动产生 DMA 请求
- DMA 响应请求，读取 SPI 接收缓存寄存器，写入指定 RAM 地址
- 当指定长度的 DMA 传输结束后，DMA 将忽略后续请求并产生传输完成中断，软件应处理中断并关闭 SPI
- 如果关闭 SPI 前又有数据被接收，软件可以通过写 RXBFC 清除 RXBUF

注意：仅使用DMA进行SPI接收时，由于SPI的全双工特性，硬件会自动发送TXBUF中的数据，此时未对TXBUF写入有效数据，将发送全0。

使用 DMA 进行 SPI 发送

DMA发送过程与上述接收过程类似，主要差别是，当指定长度的DMA传输结束后，软件不能立即关闭SPI，因为此时最后一帧数据还在移位发送中，因此软件需要查询BUSY标志直到移位发送结束，再关闭SPI模块。

数据帧长度与 RAM 数据组织方式

SPI 传输帧长度可以配置为 8、16、24、32bit。

当数据帧长度为 8bit 时，DMA 每次搬运 1byte，4 次搬运填满 RAM 一个地址，字内采用小端存储：

RAM word: { data3, data2, data1, data0}

当数据帧长度为 16bit 时，DMA 每次搬运 2bytes，2 次搬运填满 RAM 一个地址，字内采用小端存储：

RAM word: { data1, data0}

当数据帧长度为 24bit 时，DMA 每次搬运 1 word，1 次搬运填满 RAM 一个地址，但是有效数据仅占用 RAM 字内低 24bit：

RAM word: { 8'h0, data0}

当数据帧长度为 32bit 时，DMA 每次搬运 1 word，1 次搬运填满 RAM 一个地址：

RAM word: { data0}

15.6 寄存器

| 地址 | 名称 | 符号 |
|------------|--|------------|
| 0x40010840 | SPI1 控制寄存器 1 (SPI1 Control Register1) | SPI1_CR1 |
| 0x40010844 | SPI1 控制寄存器 2 (SPI1 Control Register2) | SPI1_CR2 |
| 0x40010848 | SPI1 控制寄存器 3 (SPI1 Control Register3) | SPI1_CR3 |
| 0x4001084C | SPI1 中断使能寄存器 (SPI1 Interrupt Enable Register) | SPI1_IER |
| 0x40010850 | SPI1 中断状态寄存器 (SPI1 Status Register) | SPI1_ISR |
| 0x40010854 | SPI1 发送数据缓冲寄存器 (SPI1 Transmit Buffer) | SPI1_TXBUF |
| 0x40010858 | SPI1 接收数据缓冲寄存器 (SPI1 Receive Buffer) | SPI1_RXBUF |
| 0x40010880 | SPI2 控制寄存器 1 (SPI2 Control Register1) | SPI2_CR1 |
| 0x40010884 | SPI2 控制寄存器 2 (SPI2 Control Register2) | SPI2_CR2 |
| 0x40010888 | SPI2 控制寄存器 3 (SPI2 Control Register3) | SPI2_CR3 |
| 0x4001088C | SPI2 中断使能寄存器 (SPI2 Interrupt Enable Register) | SPI2_IER |
| 0x40010890 | SPI2 中断状态寄存器 (SPI2 Status Register) | SPI2_ISR |
| 0x40010894 | SPI2 发送数据缓冲寄存器 (SPI2 Transmit Buffer) | SPI2_TXBUF |
| 0x40010898 | SPI2 接收数据缓冲寄存器 (SPI2 Receive Buffer) | SPI2_RXBUF |

15.6.1 SPIx 控制寄存器 1 (SPIx_CR1)

| 名称 | SPIx_CR1(x=1,2) | | | | | | | | |
|-----|---------------------|-------|---------|-------|-------|-------|-------|-------|-------|
| 地址 | 0x40010800 + x*0x40 | | | | | | | | |
| 位 | Bit31 | Bit30 | Bit29 | Bit28 | Bit27 | Bit26 | Bit25 | Bit24 | |
| 位名 | - | | | | | | | | |
| 位权限 | U-0 | | | | | | | | |
| 位 | Bit23 | Bit22 | Bit21 | Bit20 | Bit19 | Bit18 | Bit17 | Bit16 | |
| 位名 | - | | | | | | | | |
| 位权限 | U-0 | | | | | | | | |
| 位 | Bit15 | Bit14 | Bit13 | Bit12 | Bit11 | Bit10 | Bit9 | Bit8 | |
| 位名 | - | | | | | | MSPA | SSPA | MM |
| 位权限 | U-0 | | | | | | R/W-0 | R/W-0 | R/W-1 |
| 位 | Bit7 | Bit6 | Bit5 | Bit4 | Bit3 | Bit2 | Bit1 | Bit0 | |
| 位名 | WAIT | | BAUD | | | LSBF | CPOL | CPHA | |
| 位权限 | R/W-00 | | R/W-000 | | | R/W-0 | R/W-0 | R/W-0 | |

| 位号 | 助记符 | 功能描述 |
|----|-----|------|
|----|-----|------|

| 位号 | 助记符 | 功能描述 |
|-------|------|---|
| 31:11 | - | RFU: 未实现, 读为 0 |
| 10 | MSPA | Master Sampling Position Adjustment, Master 对 MISO 信号的采样位置调整, 用于高速通信时补偿 PCB 走线延迟 1: 采样点延迟半个 SCK 周期 0: 不调整 |
| 9 | SSPA | Slave Sending Position Adjustment, Slave MISO 发送位置调整 1: 提前半个 SCK 周期发送 0: 不调整 |
| 8 | MM | Master/Slave 模式选择。 1: Master 模式 0: Slave 模式 |
| 7:6 | WAIT | Master 模式下, 每发送完一帧后加入至少(1+WAIT)个 SCK cycle 等待时间, 再传输下一帧的数据。如果 SSN 由硬件控制, 并且 SSNM=1, 则硬件会自动拉高 SSN。 |
| 5:3 | BAUD | Master 模式波特率配置位: 000: $f_{APBCLK}/2$ 001: $f_{APBCLK}/4$ 010: $f_{APBCLK}/8$ 011: $f_{APBCLK}/16$ 100: $f_{APBCLK}/32$ 101: $f_{APBCLK}/64$ 110: $f_{APBCLK}/128$ 111: $f_{APBCLK}/256$ 当通信正在进行的时候, 不能修改这些位。 |
| 2 | LSBF | 帧格式 (LSB First) 0: 先发送 MSB 1: 先发送 LSB 注: 当通信在进行时不能改变该位的值。 |
| 1 | CPOL | 时钟极性选择 (Clock Polarity) 1: 串行时钟停止在高电平 0: 串行时钟停止在低电平 注: 当通信在进行时不能改变该位的值 注: 当 SSN 为低时不能改变该位的值 |
| 0 | CPHA | 时钟相位选择 (Clock Phase) 1: 第二个时钟边沿是第一个捕捉边沿 0: 第一个时钟边沿是第一个捕捉边沿 注: 当通信在进行时不能改变该位的值。 |

15.6.2 SPIx 控制寄存器 2 (SPIx_CR2)

| 名称 | SPIx_CR2(x=1,2) | | | | | | | |
|-----|---------------------|-------|-------|-------|-------|-------|-------|-------|
| 地址 | 0x40010804 + x*0x40 | | | | | | | |
| 位 | Bit31 | Bit30 | Bit29 | Bit28 | Bit27 | Bit26 | Bit25 | Bit24 |
| 位名 | - | | | | | | | |
| 位权限 | U-0 | | | | | | | |
| 位 | Bit23 | Bit22 | Bit21 | Bit20 | Bit19 | Bit18 | Bit17 | Bit16 |
| 位名 | - | | | | | | | |
| 位权限 | U-0 | | | | | | | |

| | | | | | | | | |
|-----|----------|-------|-------|--------|-------|--------|--------|------------|
| 位 | Bit15 | Bit14 | Bit13 | Bit12 | Bit11 | Bit10 | Bit9 | Bit8 |
| 位名 | DUMMY_EN | - | | | RXO | DLEN | | HALFDUPLEX |
| 位权限 | R/W-0 | U-0 | | | R/W-0 | R/W-00 | | R/W-0 |
| 位 | Bit7 | Bit6 | Bit5 | Bit4 | Bit3 | Bit2 | Bit1 | Bit0 |
| 位名 | HD_RW | CMD8b | SSNM | TXO_AC | TXO | SSN | SSNSEN | SPIEN |
| 位权限 | R/W-0 | R/W-1 | R/W-0 | R/W-1 | R/W-0 | R/W-1 | R/W-0 | R/W-0 |

| 位号 | 助记符 | 功能描述 |
|-------|------------|--|
| 31:16 | - | RFU: 未实现, 读为 0 |
| 15 | DUMMY_EN | 4 线半双工协议下是否在读操作中插入 dummy cycle (Dummy cycle Enable) 0: 不插入 dummy cycle 1: 在读命令之后插入一个 dummy cycle |
| 14:12 | - | RFU: 未实现, 读为 0 |
| 11 | RXO | RXONLY 控制位, 此寄存器置位时, SPI 可以连续接收, 无需软件写 TXBUF (Receive Only mode) 1: 启动 Master 的单接收模式 0: 关闭单接收模式 (收发全双工) |
| 10:9 | DLEN | 通信数据字长配置 (Data Length) 00: 8bit 01: 16bit 10: 24bit 11: 32bit |
| 8 | HALFDUPLEX | 通信模式选择 (Half-Duplex mode) 0: 标准 SPI 模式, 4 线全双工 1: DCN 模式, 4 线半双工 |
| 7 | HD_RW | 半双工模式下主机读写操作配置 (Read/Write config for Half-Duplex mode) 0: 4 线半双工协议下主机写入从机 1: 4 线半双工协议下主机读取从机 |
| 6 | CMD8b | 半双工模式下定义 command 帧长度 (Command 8 bits) 1: command 帧固定为 8bit 0: command 帧长度由 DLEN 定义 |
| 5 | SSNM | Master 模式下 SSN 控制模式选择 (SSN mode) 1: 每发送完一帧后 Master 拉高 SSN, 维持高电平时间由 WAIT 寄存器控制 0: 每发送完一帧后 Master 保持 SSN 为低 |
| 4 | TXO_AC | TXONLY 硬件自动清空的使能 (TXONLY auto-clear) 1: TXONLY 硬件自动清零有效, 软件使能 TXO 后, 等待发送完毕后, 硬件清零 0: 关闭 TXONLY 硬件自动清零 |
| 3 | TXO | TXONLY 控制位 (Transmit Only mode) 1: 启动 Master 的单发送模式 0: 关闭单发送模式 (收发全双工) |
| 2 | SSN | Master 模式下, 如果 SSNSEN 为 1, 软件可以通过此位控制 SSN 输出电平 1: SSN 输出高电平 0: SSN 输出低电平 |
| 1 | SSNSEN | Master 模式下, 软件控制 SSN 使能 (SSN Software Enable) |

| 位号 | 助记符 | 功能描述 |
|----|--------------|--|
| | | 1: Master 模式下 SSN 输出由软件控制 0: Master 模式下 SSN 输出由硬件自动控制 |
| 0 | SPIEN | SPI 使能 (SPI enable) 1: 使能 SPI 0: 关闭 SPI, 清空发送接收缓存 |

15.6.3 SPIx 控制寄存器 3 (SPIx_CR3)

| 名称 | SPIx_CR3(x=1,2) | | | | | | | | |
|-----|---------------------|-------|-------|-------|-------|-------|-------|-------|--|
| 地址 | 0x40010808 + x*0x40 | | | | | | | | |
| 位 | Bit31 | Bit30 | Bit29 | Bit28 | Bit27 | Bit26 | Bit25 | Bit24 | |
| 位名 | - | | | | | | | | |
| 位权限 | U-0 | | | | | | | | |
| 位 | Bit23 | Bit22 | Bit21 | Bit20 | Bit19 | Bit18 | Bit17 | Bit16 | |
| 位名 | - | | | | | | | | |
| 位权限 | U-0 | | | | | | | | |
| 位 | Bit15 | Bit14 | Bit13 | Bit12 | Bit11 | Bit10 | Bit9 | Bit8 | |
| 位名 | - | | | | | | | | |
| 位权限 | U-0 | | | | | | | | |
| 位 | Bit7 | Bit6 | Bit5 | Bit4 | Bit3 | Bit2 | Bit1 | Bit0 | |
| 位名 | - | | | | TXBFC | RXBFC | MERRC | SERRC | |
| 位权限 | U-0 | | | | W-0 | W-0 | W-0 | W-0 | |

| 位号 | 助记符 | 功能描述 |
|------|--------------|---|
| 31:4 | - | RFU: 未实现, 读为 0 |
| 3 | TXBFC | Transmit Buffer Clear, 软件写 1 清除发送缓存和满标志, 写 0 无效 |
| 2 | RXBFC | Receive Buffer Clear, 软件写 1 清除接收缓存和满标志, 写 0 无效 |
| 1 | MERRC | Master Error Clear, 软件写 1 清除 MERR 寄存器, 写 0 无效 |
| 0 | SERRC | Slave Error Clear, 软件写 1 清除 SERR 寄存器, 写 0 无效 |

15.6.4 SPIx 中断使能寄存器 (SPIx_IER)

| 名称 | SPIx_IER(x=1,2) | | | | | | | | |
|-----|---------------------|-------|-------|-------|-------|-------|-------|-------|--|
| 地址 | 0x4001080C + x*0x40 | | | | | | | | |
| 位 | Bit31 | Bit30 | Bit29 | Bit28 | Bit27 | Bit26 | Bit25 | Bit24 | |
| 位名 | - | | | | | | | | |
| 位权限 | U-0 | | | | | | | | |
| 位 | Bit23 | Bit22 | Bit21 | Bit20 | Bit19 | Bit18 | Bit17 | Bit16 | |
| 位名 | - | | | | | | | | |
| 位权限 | U-0 | | | | | | | | |
| 位 | Bit15 | Bit14 | Bit13 | Bit12 | Bit11 | Bit10 | Bit9 | Bit8 | |
| 位名 | - | | | | | | | | |
| 位权限 | U-0 | | | | | | | | |
| 位 | Bit7 | Bit6 | Bit5 | Bit4 | Bit3 | Bit2 | Bit1 | Bit0 | |
| 位名 | - | | | | | ERRIE | TXIE | RXIE | |

| | | | | |
|-----|-----|-------|-------|-------|
| 位权限 | U-0 | R/W-0 | R/W-0 | R/W-0 |
|-----|-----|-------|-------|-------|

| 位号 | 助记符 | 功能描述 |
|------|--------------|--------------------------------------|
| 31:3 | - | RFU: 未实现, 读为 0 |
| 2 | ERRIE | SPI 错误中断使能 (Error Interrupt Enable) |
| 1 | TXIE | 发送完成中断使能 (Transmit Interrupt Enable) |
| 0 | RXIE | 接收完成中断使能 (Receive Interrupt Enable) |

15.6.5 SPIx 中断状态寄存器 (SPIx_ISR)

| 名称 | SPIx_ISR(x=1,2) | | | | | | | |
|-----|---------------------|-------|-------|--------|-------|-------|-------|-------|
| 地址 | 0x40010810 + x*0x40 | | | | | | | |
| 位 | Bit31 | Bit30 | Bit29 | Bit28 | Bit27 | Bit26 | Bit25 | Bit24 |
| 位名 | - | | | | | | | |
| 位权限 | U-0 | | | | | | | |
| 位 | Bit23 | Bit22 | Bit21 | Bit20 | Bit19 | Bit18 | Bit17 | Bit16 |
| 位名 | - | | | | | | | |
| 位权限 | U-0 | | | | | | | |
| 位 | Bit15 | Bit14 | Bit13 | Bit12 | Bit11 | Bit10 | Bit9 | Bit8 |
| 位名 | - | | | DCN_TX | - | RXCOL | TXCOL | BUSY |
| 位权限 | U-0 | | | R/W-1 | U-0 | R/W-0 | R/W-0 | R-0 |
| 位 | Bit7 | Bit6 | Bit5 | Bit4 | Bit3 | Bit2 | Bit1 | Bit0 |
| 位名 | - | MERR | SERR | - | | | TXBE | RXBF |
| 位权限 | U-0 | R-0 | R-0 | U-0 | | | R-1 | R-0 |

| 位号 | 助记符 | 功能描述 |
|-------|---------------|---|
| 31:13 | - | RFU: 未实现, 读为 0 |
| 12 | DCN_TX | 半双工模式下 (HALFDUPLEX=1), 配置在每个数据帧的最后 bit 发送的 DCN 信号电平 (Data/Command transmit config) 0: DCN=0, 表示命令帧 1: DCN=1, 表示数据帧 软件应在发送前设置 DCN_TX 寄存器, 如果 DCN_TX=0, 硬件在完成一帧发送后, 自动将 DCN_TX 置 1, 即默认只会发送一个命令帧, 后续都是数据帧。 |
| 11 | - | RFU: 未实现, 读为 0 |
| 10 | RXCOL | 接收缓存溢出, 软件写 1 清零 (Receive Collision) |
| 9 | TXCOL | 发送缓存溢出, 软件写 1 清零 (Transmit Collision) |
| 8 | BUSY | SPI 空闲标志, 只读 1: SPI 传输进行中 0: SPI 传输空闲 |
| 7 | - | RFU: 未实现, 读为 0 |
| 6 | MERR | Master Error 标志 当 Master 下传输未滿 8 位 SSN 就被拉高时, MERR 置位 |
| 5 | SERR | Slave Error 标志 当 Slave 下传输未滿 8 位 SSN 就被拉高时, SERR 置位 |
| 4:2 | - | RFU: 未实现, 读为 0 |
| 1 | TXBE | TX Buffer Empty 标志位 1: 发送缓存空, 软件写 TXBUF 清零 |

| 位号 | 助记符 | 功能描述 |
|----|-------------|--|
| | | 0: 发送缓存满 |
| 0 | RXBF | RX Buffer Full 标志位 1: 接收缓存满, 软件读 RXBUF 清零 0: 接收缓存空 |

15.6.6 SPIx 发送数据缓冲寄存器 (SPIx_TXBUF)

| 名称 | SPIx_TXBUF(x=1,2) | | | | | | | |
|-----|---------------------|-------|-------|-------|-------|-------|-------|-------|
| 地址 | 0x40010814 + x*0x40 | | | | | | | |
| 位 | Bit31 | Bit30 | Bit29 | Bit28 | Bit27 | Bit26 | Bit25 | Bit24 |
| 位名 | TXBUF[31:24] | | | | | | | |
| 位权限 | W-0000 0000 | | | | | | | |
| 位 | Bit23 | Bit22 | Bit21 | Bit20 | Bit19 | Bit18 | Bit17 | Bit16 |
| 位名 | TXBUF[23:16] | | | | | | | |
| 位权限 | W-0000 0000 | | | | | | | |
| 位 | Bit15 | Bit14 | Bit13 | Bit12 | Bit11 | Bit10 | Bit9 | Bit8 |
| 位名 | TXBUF[15:8] | | | | | | | |
| 位权限 | W-0000 0000 | | | | | | | |
| 位 | Bit7 | Bit6 | Bit5 | Bit4 | Bit3 | Bit2 | Bit1 | Bit0 |
| 位名 | TXBUF[7:0] | | | | | | | |
| 位权限 | W-0000 0000 | | | | | | | |

| 位号 | 助记符 | 功能描述 |
|------|--------------|----------------------------|
| 31:0 | TXBUF | SPI 发送缓存 (Transmit Buffer) |

15.6.7 SPIx 接收缓冲寄存器 (SPIx_RXBUF)

| 名称 | SPIx_RXBUF(x=1,2) | | | | | | | |
|-----|---------------------|-------|-------|-------|-------|-------|-------|-------|
| 地址 | 0x40010818 + x*0x40 | | | | | | | |
| 位 | Bit31 | Bit30 | Bit29 | Bit28 | Bit27 | Bit26 | Bit25 | Bit24 |
| 位名 | RXBUF[31:24] | | | | | | | |
| 位权限 | R-0000 0000 | | | | | | | |
| 位 | Bit23 | Bit22 | Bit21 | Bit20 | Bit19 | Bit18 | Bit17 | Bit16 |
| 位名 | RXBUF[23:16] | | | | | | | |
| 位权限 | R-0000 0000 | | | | | | | |
| 位 | Bit15 | Bit14 | Bit13 | Bit12 | Bit11 | Bit10 | Bit9 | Bit8 |
| 位名 | RXBUF[15:8] | | | | | | | |
| 位权限 | R-0000 0000 | | | | | | | |
| 位 | Bit7 | Bit6 | Bit5 | Bit4 | Bit3 | Bit2 | Bit1 | Bit0 |
| 位名 | RXBUF[7:0] | | | | | | | |
| 位权限 | R-0000 0000 | | | | | | | |

| 位号 | 助记符 | 功能描述 |
|------|--------------|---------------------------|
| 31:0 | RXBUF | SPI 接收缓存 (Receive Buffer) |

16 智能卡接口 (ISO7816)

16.1 概述

智能卡接口(7816)是外部智能卡通过 2 线交换 8 位数据的串行同步通讯手段。芯片提供了 1 个 7816 主机接口模块。

- 1路7816接口
- 具备卡时钟输出端口，输出频率在1MHz~5MHz之间可设
- 位传输方向可配置，支持MSB First或LSB First
- 错误信号宽度可配置为1/1.5/2个ETU
- 发送数据支持传输错误重发机制，重发次数可配置为0~3次
- 支持EGT可设0~256，并支持多种超时中断
- 具有数据接收完成/接收错误中断，并提示错误类型
- 支持DMA接口

16.2 结构框图

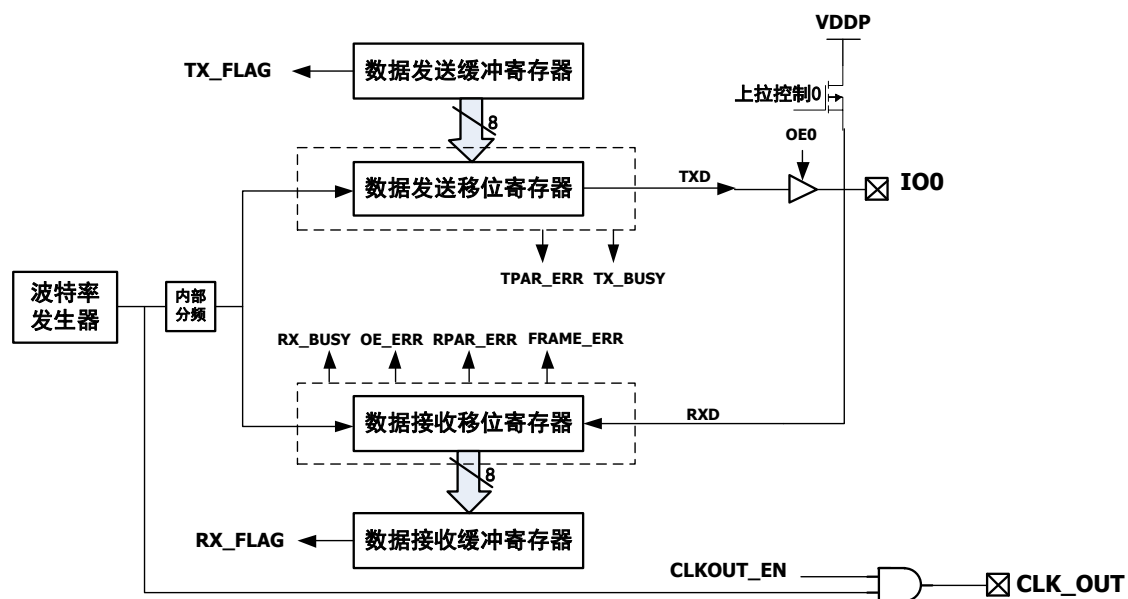


图 16-1 ISO7816 结构框图

16.3 接口时序

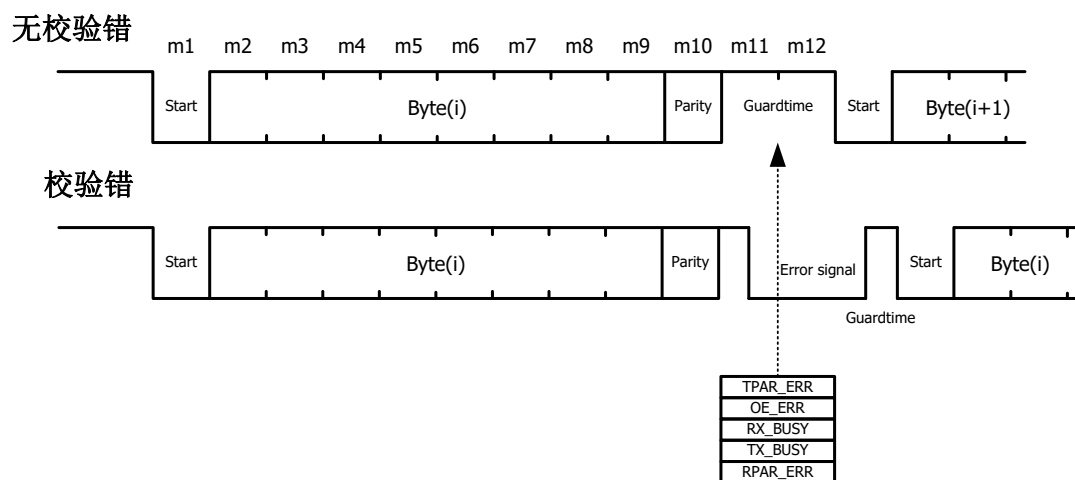


图 16-2 ISO7816 数据帧结构

参照 7816 协议标准，7816 基本接口时序如下：

- 一个起始位后跟8个数据位及1个校验位，以1ETU或2ETU的GUARDTIME结束。
- 单字节数据长度最小为11ETU或12ETU。
- 第10.5个ETU接收电路校验接收数据，若校验正确，则插入2个ETU的GUARDTIME，确保数据长度为12ETU，并在第11个ETU时令RXBUSY无效并产生可能的ERR标志，完成数据发送；若接收校验出错，则在第10.5ETU拉低IO，产生ERROR SIGNAL。ERROR SIGNAL最短1个ETU，最长2个ETU。并在第11个ETU根据需要产生RPARERR标志。
- 第11个ETU时发送电路未采样到ERROR SIGNAL，则说明发送数据正确，数据发送完成，令TXBUSY无效。
- 若第11个ETU发送电路采样到ERROR SIGNAL，则说明发送数据错误，根据设定产生需要的TPARERR或等待2个ETU后重发数据。
- 所有中断标志尽可能都在同一时刻产生，使得MCU可以正确及时处理中断。

16.4 功能描述

16.4.1 数据接收

7816 数据接收过程:

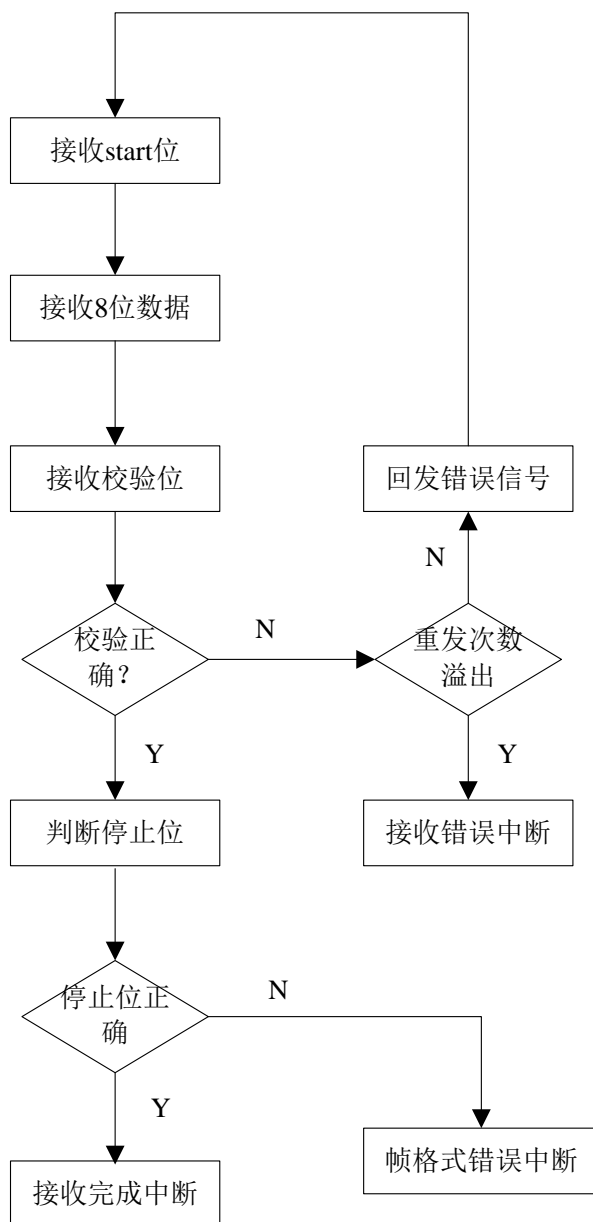


图 16-3 ISO7816 数据接收过程

16.4.2 数据发送

在 TXEN 开启的时候,软件只要向 TXBUF 写入数据,硬件在相应 IO 口空闲的条件下会自动发送数据,软件可以在发送过程中向 TXBUF 写入数据,硬件会在前一帧发送结束后继续发送下一帧。当进行数据发送时,内部输入端口自动关闭,即电路正常应用模式下不能收到自己发出的数据。要注意的是,

由于本设计中只有一级缓存，软件两次写 TXBUF 的间隔不能太短，如果在状态机把数据装入移位寄存器开始发送之前又写 TXBUF，会把前面的数据冲掉。注意在发送时，软件至少要等硬件将前一笔数据移入移位寄存器以后才能写下一笔数据，软件可以监视 TXIF，TXIF 为 1 表示发送缓存寄存器空，数据已经进入移位寄存器发送，可以向 TXBUF 写入下一笔数据。

7816 数据发送流程：

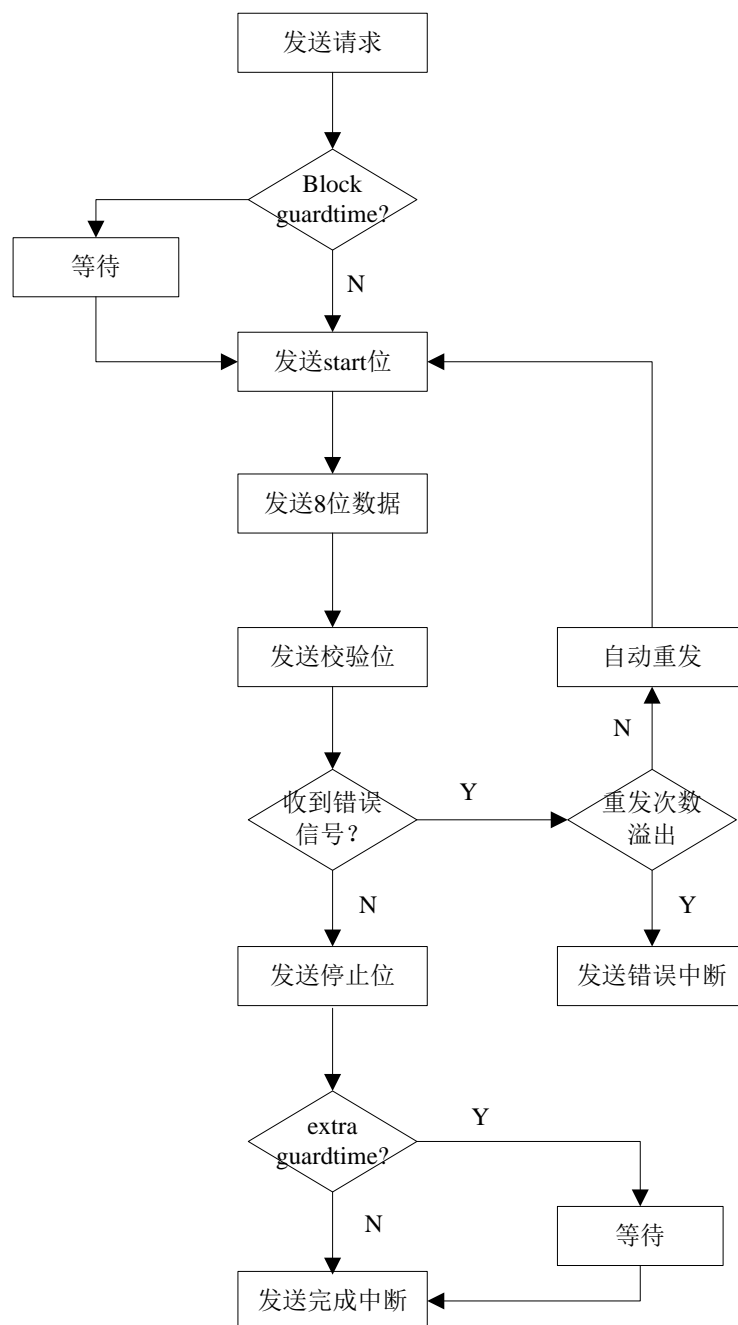


图 16-4 ISO7816 数据发送过程

16.4.3 使用 DMA 进行 7816 收发

当 7816 模块被使能后，7816 模块在发送缓冲区空和接收缓冲区满时都会自动产生相应的 DMA 请求。应用软件需要事先配置 DMA 通道连接，将特定通道指向 7816 外设，设置 RAM 访问的指针地址，并使能 DMA 通道。此后 DMA 会自动响应 7816 请求，并完成 RAM 和 SPI 之间的数据搬运。

应用举例：使用 DMA 进行 7816 接收

- 将 DMA 通道 0 配置为 U7816_RX
- 设置 RAM 指针地址、地址递增递减、通道优先级、传输长度和中断设置等
- 使能对应 DMA 通道
- 配置 7816 模块参数
- 使能 7816 模块，等待数据接收
- 收到数据后 7816 自动产生 DMA 请求
- DMA 响应请求，读取 7816 接收缓存寄存器，写入指定 RAM 地址

16.5 寄存器

| 地址 | 名称 | 符号 |
|------------|--|-------------|
| 0x40011C00 | U7816 控制寄存器 (U7816 Control Register) | U7816_CR |
| 0x40011C04 | U7816 帧格式寄存器 (U7816 Frame Format Register) | U7816_FFR |
| 0x40011C08 | U7816 额外保护时间寄存器 (U7816 Extra Guard Time Register) | U7816_EGTR |
| 0x40011C0C | U7816 工作时钟分频寄存器 (U7816 Prescaler Register) | U7816_PSC |
| 0x40011C10 | U7816 波特率寄存器 (U7816 Baud rate Generator Register) | U7816_BGR |
| 0x40011C14 | U7816 数据接收缓存寄存器 (U7816 Receive Buffer) | U7816_RXBUF |
| 0x40011C18 | U7816 数据发送缓存寄存器 (U7816 Transmit Buffer) | U7816_TXBUF |
| 0x40011C1C | U7816 中断使能寄存器 (U7816 Interrupt Enable Register) | U7816_IER |
| 0x40011C20 | U7816 中断状态标志寄存器 (U7816 Interrupt Status Register) | U7816_ISR |

16.5.1 U7816 控制寄存器 (U7816_CR)

| 名称 | U7816_CR | | | | | | | |
|-----|------------|-------|-------|-------|-------|-------|-------|-------|
| 地址 | 0x40011C00 | | | | | | | |
| 位 | Bit31 | Bit30 | Bit29 | Bit28 | Bit27 | Bit26 | Bit25 | Bit24 |
| 位名 | - | | | | | | | |
| 位权限 | U-0 | | | | | | | |
| 位 | Bit23 | Bit22 | Bit21 | Bit20 | Bit19 | Bit18 | Bit17 | Bit16 |
| 位名 | - | | | | | | | |
| 位权限 | U-0 | | | | | | | |
| 位 | Bit15 | Bit14 | Bit13 | Bit12 | Bit11 | Bit10 | Bit9 | Bit8 |
| 位名 | - | | | | | | | |
| 位权限 | U-0 | | | | | | | |
| 位 | Bit7 | Bit6 | Bit5 | Bit4 | Bit3 | Bit2 | Bit1 | Bit0 |
| 位名 | - | | TXEN | RXEN | CKOEN | HPUAT | HPUEN | RFUI |
| 位权限 | U-0 | | R/W-0 | R/W-0 | R/W-0 | R/W-0 | R/W-0 | R/W-0 |

| 位号 | 助记符 | 功能描述 |
|------|-------|---|
| 31:6 | - | RFU: 未实现, 读为 0 |
| 5 | TXEN | U7816 通道发送使能控制位 (Transmit Enable) 1 = 通道发送使能, 可发送数据 0 = 通道发送禁止, 不可发送数据, 并关断输出端口, 将 SCL 信号转化为低电平 |
| 4 | RXEN | U7816 通道接收使能控制位 (Receive Enable) 1 = 通道接收使能, 可接收数据 0 = 通道接收禁止, 不可接收数据, 并关断输入端口 |
| 3 | CKOEN | U7816 时钟 CLK 输出使能控制位 (Clock output Enable) |

| 位号 | 助记符 | 功能描述 |
|----|-------|--|
| | | 1 = 7816 时钟输出使能 0 = 7816 时钟输出禁止 |
| 2 | HPUAT | U7816 通道数据发送强上拉电阻自动有效控制位 (High-Pullup Automatically) 1 = 数据发送时上拉电阻自动有效, 接收态上拉电阻无效 0 = 数据发送时上拉电阻自动有效功能禁止, 上拉电阻由 HPUEN, LPUEN 控制 |
| 1 | HPUEN | U7816 通道强上拉使能控制位 (High-Pullup Enable) 1 = 强上拉有效 0 = 强上拉无效 |
| 0 | RFUI | 保留位 |

16.5.2 U7816 帧格式寄存器 (U7816_FFR)

| 名称 | U7816_FFR | | | | | | | |
|-----|------------|-------|--------|-------|-------|--------|--------|--------|
| 地址 | 0x40011C04 | | | | | | | |
| 位 | Bit31 | Bit30 | Bit29 | Bit28 | Bit27 | Bit26 | Bit25 | Bit24 |
| 位名 | - | | | | | | | |
| 位权限 | U-0 | | | | | | | |
| 位 | Bit23 | Bit22 | Bit21 | Bit20 | Bit19 | Bit18 | Bit17 | Bit16 |
| 位名 | - | | | | | | | |
| 位权限 | U-0 | | | | | | | |
| 位 | Bit15 | Bit14 | Bit13 | Bit12 | Bit11 | Bit10 | Bit9 | Bit8 |
| 位名 | - | | | | SFREN | ERSW | | ERSGD |
| 位权限 | U-0 | | | | R/W-0 | R/W-00 | | R/W-0 |
| 位 | Bit7 | Bit6 | Bit5 | Bit4 | Bit3 | Bit2 | Bit1 | Bit0 |
| 位名 | BGTEN | REP_T | PAR | | RFREN | TREPEN | RREPEN | DICONV |
| 位权限 | R/W-0 | R/W-0 | R/W-00 | | R/W-0 | R/W-1 | R/W-1 | R/W-0 |

| 位号 | 助记符 | 功能描述 |
|-------|-------|--|
| 31:12 | - | RFU: 未实现, 读为 0 |
| 11 | SFREN | Guard Time 发送长度控制位 (Send long Frame Enable) 1 = Guard time 为 3 etu 0 = Guard time 为 2 etu |
| 10:9 | ERSW | ERROR SIGNAL 宽度选择 (Error Signal Width) 11 = ERROR SIGNAL 宽度为 1ETU; 10 = ERROR SIGNAL 宽度为 1.5ETU; 01 = ERROR SIGNAL 宽度为 2ETU; 00 = ERROR SIGNAL 宽度为 2ETU; |
| 8 | ERSGD | ERROR SIGNAL 后 GUARDTIME 宽度选择 (仅在发送时有效) (Error Signal Guard Time) 1 = ERROR SIGNAL 后 GUARDTIME 为 1~1.5ETU。 0 = ERROR SIGNAL 后 GUARDTIME 为 2~2.5ETU。 ERROR SIGNAL 宽度为整数 ETU 时 GUARDTIME 为 1.5 或 2.5ETU; ERROR SIGNAL 宽度为 1.5ETU 时 GUARDTIME 为 1 或 2ETU |
| 7 | BGTEN | BGT (block guard time) 控制位。控制接收->发送之间是否插 |

| 位号 | 助记符 | 功能描述 |
|-----|--------|---|
| | | 入 BGT。BGT 是接收->发送之间需要的最小时间 1 = BGT 使能, 插入 Block guard time(12 etu); 0 = BGT 禁止, 不插入 Block guard time(12 etu); |
| 6 | REP_T | 控制接收数据奇偶校验出错时自动重发次数 (Repeated Times) 1 = 3 次 0 = 1 次 |
| 5:4 | PAR | 奇偶校验类型选择 (Parity) 00: Even 01: Odd 10: Always 1 11: 不校验, 处理 |
| 3 | RFREN | Guard Time 接收长度控制位 (Receive short Frame Enable) 1 = Guard time 为 1 etu 0 = Guard time 为 2 etu |
| 2 | TREPEN | 发送数据奇偶校验错的处理方式选择 (Transmit Repeat Enable) 1 = 收到奇偶校验出错标志 (error signal), 根据 T=0 协议自动进行回发。在单一 byte 重复发送次数超过 REP_T 后, 置 tx_parity_err 标志, 进行中断 0 = 收到 Error signal 时不进行自动回发, 置 tx_parity_err 标志, 直接中断 |
| 1 | RREPEN | 接收数据奇偶校验错的处理方式选择 (Receive Repeat Enable) 1 = 奇偶校验错, 根据 T=0 协议自动回发 ERROR SIGNAL。单一 BYTE 连续接收次数超过 REP_T 后, 置 RX_PARITY_ERR 标志, 进行中断 0 = 奇偶校验错, 不自动发送 ERROR SIGNAL, 置 RX_PARITY_ERR 标志, 进行中断 |
| 0 | DICONV | 传输次序, 编码方式选择 (bit Direction Conversion) 1 = 反向编码, 先收发 MSB; (收发数据+校验位)反逻辑电平 0 = 正向编码, 先收发 LSB; (收发数据+校验位)正逻辑电平 |

16.5.3 U7816 额外保护时间寄存器 (U7816_EGTR)

| 名称 | U7816_EGTR | | | | | | | |
|-----|---------------|-------|-------|-------|-------|-------|-------|-------|
| 地址 | 0x40011C08 | | | | | | | |
| 位 | Bit31 | Bit30 | Bit29 | Bit28 | Bit27 | Bit26 | Bit25 | Bit24 |
| 位名 | - | | | | | | | |
| 位权限 | U-0 | | | | | | | |
| 位 | Bit23 | Bit22 | Bit21 | Bit20 | Bit19 | Bit18 | Bit17 | Bit16 |
| 位名 | - | | | | | | | |
| 位权限 | U-0 | | | | | | | |
| 位 | Bit15 | Bit14 | Bit13 | Bit12 | Bit11 | Bit10 | Bit9 | Bit8 |
| 位名 | - | | | | | | | |
| 位权限 | U-0 | | | | | | | |
| 位 | Bit7 | Bit6 | Bit5 | Bit4 | Bit3 | Bit2 | Bit1 | Bit0 |
| 位名 | TXEGT | | | | | | | |
| 位权限 | R/W-0000 0000 | | | | | | | |

| 位号 | 助记符 | 功能描述 |
|------|-------|---|
| 31:8 | - | RFU: 未实现, 读为 0 |
| 7:0 | TXEGT | 发送时插入的 Extra Guard Time 时间 (以 ETU 为单位) (Transmit Extra Guard Time) |

16.5.4 U7816 工作时钟分频寄存器 (U7816_PSC)

| 名称 | U7816_PSC | | | | | | | |
|-----|------------|-------|-------|------------|-------|-------|-------|-------|
| 地址 | 0x40011C0C | | | | | | | |
| 位 | Bit31 | Bit30 | Bit29 | Bit28 | Bit27 | Bit26 | Bit25 | Bit24 |
| 位名 | - | | | | | | | |
| 位权限 | U-0 | | | | | | | |
| 位 | Bit23 | Bit22 | Bit21 | Bit20 | Bit19 | Bit18 | Bit17 | Bit16 |
| 位名 | - | | | | | | | |
| 位权限 | U-0 | | | | | | | |
| 位 | Bit15 | Bit14 | Bit13 | Bit12 | Bit11 | Bit10 | Bit9 | Bit8 |
| 位名 | - | | | | | | | |
| 位权限 | U-0 | | | | | | | |
| 位 | Bit7 | Bit6 | Bit5 | Bit4 | Bit3 | Bit2 | Bit1 | Bit0 |
| 位名 | - | | | CLKDIV | | | | |
| 位权限 | U-0 | | | R/W-0 0011 | | | | |

| 位号 | 助记符 | 功能描述 |
|------|--------|---|
| 31:5 | - | RFU: 未实现, 读为 0 |
| 4:0 | CLKDIV | U7816 时钟输出分频控制寄存器(Clock Divider), 控制 7816 工作时钟分频数。 U7816 工作时钟与 APBCLK 的分频关系: $F_{7816}=F_{APBCLK}/(CLKDIV+1)$ 特殊情况: CLK_DIV 设置成 0 或 1 时, $F_{7816}=F_{APBCLK}/2$ 注: 7816 协议规定的工作时钟范围是 1~5MHZ。 |

16.5.5 U7816 波特率寄存器 (U7816_BGR)

| 名称 | U7816_BGR | | | | | | | |
|-----|---------------|-------|-------|-------|------------|-------|-------|-------|
| 地址 | 0x40011C10 | | | | | | | |
| 位 | Bit31 | Bit30 | Bit29 | Bit28 | Bit27 | Bit26 | Bit25 | Bit24 |
| 位名 | - | | | | | | | |
| 位权限 | U-0 | | | | | | | |
| 位 | Bit23 | Bit22 | Bit21 | Bit20 | Bit19 | Bit18 | Bit17 | Bit16 |
| 位名 | - | | | | | | | |
| 位权限 | U-0 | | | | | | | |
| 位 | Bit15 | Bit14 | Bit13 | Bit12 | Bit11 | Bit10 | Bit9 | Bit8 |
| 位名 | - | | | | PDIV[11:8] | | | |
| 位权限 | U-0 | | | | R/W-0001 | | | |
| 位 | Bit7 | Bit6 | Bit5 | Bit4 | Bit3 | Bit2 | Bit1 | Bit0 |
| 位名 | PDIV[7:0] | | | | | | | |
| 位权限 | R/W-0111 0011 | | | | | | | |

| 位号 | 助记符 | 功能描述 |
|-------|------|---|
| 31:12 | - | RFU: 未实现, 读为 0 |
| 11:0 | PDIV | U7816 预分频控制寄存器(Pre-Divider), 控制 7816 通信分频比 (波特率) $Baud = F_{7816}/(PDIV + 1)$ 注意: PDIV 最小可用值是 0x1, 应用禁止配置 0x0 |

16.5.6 U7816 数据接收缓存寄存器 (U7816_RXBUF)

| 名称 | U7816_RXBUF | | | | | | | |
|-----|-------------|-------|-------|-------|-------|-------|-------|-------|
| 地址 | 0x40011C14 | | | | | | | |
| 位 | Bit31 | Bit30 | Bit29 | Bit28 | Bit27 | Bit26 | Bit25 | Bit24 |
| 位名 | - | | | | | | | |
| 位权限 | U-0 | | | | | | | |
| 位 | Bit23 | Bit22 | Bit21 | Bit20 | Bit19 | Bit18 | Bit17 | Bit16 |
| 位名 | - | | | | | | | |
| 位权限 | U-0 | | | | | | | |
| 位 | Bit15 | Bit14 | Bit13 | Bit12 | Bit11 | Bit10 | Bit9 | Bit8 |
| 位名 | - | | | | | | | |
| 位权限 | U-0 | | | | | | | |
| 位 | Bit7 | Bit6 | Bit5 | Bit4 | Bit3 | Bit2 | Bit1 | Bit0 |
| 位名 | RXBUF | | | | | | | |
| 位权限 | R-0000 0000 | | | | | | | |

| 位号 | 助记符 | 功能描述 |
|------|-------|----------------------------------|
| 31:8 | - | RFU: 未实现, 读为 0 |
| 7:0 | RXBUF | U7816 数据接收缓存寄存器 (Receive Buffer) |

16.5.7 U7816 数据发送缓存寄存器 (U7816_TXBUF)

| 名称 | U7816_TXBUF | | | | | | | |
|-----|-------------|-------|-------|-------|-------|-------|-------|-------|
| 地址 | 0x40011C18 | | | | | | | |
| 位 | Bit31 | Bit30 | Bit29 | Bit28 | Bit27 | Bit26 | Bit25 | Bit24 |
| 位名 | - | | | | | | | |
| 位权限 | U-0 | | | | | | | |
| 位 | Bit23 | Bit22 | Bit21 | Bit20 | Bit19 | Bit18 | Bit17 | Bit16 |
| 位名 | - | | | | | | | |
| 位权限 | U-0 | | | | | | | |
| 位 | Bit15 | Bit14 | Bit13 | Bit12 | Bit11 | Bit10 | Bit9 | Bit8 |
| 位名 | - | | | | | | | |
| 位权限 | U-0 | | | | | | | |
| 位 | Bit7 | Bit6 | Bit5 | Bit4 | Bit3 | Bit2 | Bit1 | Bit0 |
| 位名 | TXBUF | | | | | | | |
| 位权限 | W-0000 0000 | | | | | | | |

| 位号 | 助记符 | 功能描述 |
|------|-----|----------------|
| 31:8 | - | RFU: 未实现, 读为 0 |

| 位号 | 助记符 | 功能描述 |
|-----|-------|-----------------------------------|
| 7:0 | TXBUF | U7816 数据发送缓存寄存器 (Transmit Buffer) |

16.5.8 U7816 中断使能寄存器 (U7816_IER)

| 名称 | | | | | | | | | U7816_IER | | | | | | | | | |
|-----|-------|-------|-------|-------|-------|-------|-------|-------|------------|--|--|--|--|--|--|--|--|--|
| 地址 | | | | | | | | | 0x40011C1C | | | | | | | | | |
| 位 | Bit31 | Bit30 | Bit29 | Bit28 | Bit27 | Bit26 | Bit25 | Bit24 | | | | | | | | | | |
| 位名 | - | | | | | | | | | | | | | | | | | |
| 位权限 | U-0 | | | | | | | | | | | | | | | | | |
| 位 | Bit23 | Bit22 | Bit21 | Bit20 | Bit19 | Bit18 | Bit17 | Bit16 | | | | | | | | | | |
| 位名 | - | | | | | | | | | | | | | | | | | |
| 位权限 | U-0 | | | | | | | | | | | | | | | | | |
| 位 | Bit15 | Bit14 | Bit13 | Bit12 | Bit11 | Bit10 | Bit9 | Bit8 | | | | | | | | | | |
| 位名 | - | | | | | | | | | | | | | | | | | |
| 位权限 | U-0 | | | | | | | | | | | | | | | | | |
| 位 | Bit7 | Bit6 | Bit5 | Bit4 | Bit3 | Bit2 | Bit1 | Bit0 | | | | | | | | | | |
| 位名 | - | | | | | | RXIE | TXIE | LSIE | | | | | | | | | |
| 位权限 | U-0 | | | | | | R/W-0 | R/W-0 | R/W-0 | | | | | | | | | |

| 位号 | 助记符 | 功能描述 |
|------|------|--|
| 31:3 | - | RFU: 未实现, 读为 0 |
| 2 | RXIE | 数据接收中断使能位。对应 RXIF 中断标志位 (Receive Interrupt Enable) 1: 当 RXIF 寄存器置位时产生接收完成中断 0: 禁止接收完成中断 |
| 1 | TXIE | 数据发送中断使能位。对应 TXIF 中断标志位(Transmit Interrupt Enable) 1: 当 TXIF 寄存器置位时产生发送完成中断 0: 禁止发送完成中断 |
| 0 | LSIE | 线路状态中断使能位。对应 ERRIF 中断标志位(Line Status Interrupt Enable) 1: 当 ERRIF 寄存器置位时产生线路错误中断 0: 禁止线路错误中断 |

16.5.9 U7816 中断状态标志寄存器 (U7816_ISR)

| 名称 | | | | | | | | | U7816_ISR | | | | | | | | | |
|-----|-------|-------|-------|-------|-------|-------------|--------------|--------|------------|--|--|--|--|--|--|--|--|--|
| 地址 | | | | | | | | | 0x40011C20 | | | | | | | | | |
| 位 | Bit31 | Bit30 | Bit29 | Bit28 | Bit27 | Bit26 | Bit25 | Bit24 | | | | | | | | | | |
| 位名 | - | | | | | | | | | | | | | | | | | |
| 位权限 | U-0 | | | | | | | | | | | | | | | | | |
| 位 | Bit23 | Bit22 | Bit21 | Bit20 | Bit19 | Bit18 | Bit17 | Bit16 | | | | | | | | | | |
| 位名 | - | | | | | | WAIT_R PT | TXBUSY | RXBUSY | | | | | | | | | |
| 位权限 | U-0 | | | | | | R-0 | R-0 | R-0 | | | | | | | | | |
| 位 | Bit15 | Bit14 | Bit13 | Bit12 | Bit11 | Bit10 | Bit9 | Bit8 | | | | | | | | | | |
| 位名 | - | | | | | TPARER R | RPARER R | FRERR | OVERR | | | | | | | | | |

| | | | | | | | | |
|-----|------|------|------|------|-------|-------|-------|-------|
| 位权限 | U-0 | | | | R/W-0 | R/W-0 | R/W-0 | R/W-0 |
| 位 | Bit7 | Bit6 | Bit5 | Bit4 | Bit3 | Bit2 | Bit1 | Bit0 |
| 位名 | - | | | | | RXIF | TXIF | ERRIF |
| 位权限 | U-0 | | | | | R-0 | R-1 | R-0 |

| 位号 | 助记符 | 功能描述 |
|-------|----------|---|
| 31:19 | - | RFU: 未实现, 读为 0 |
| 18 | WAIT_RPT | U7816 接口发送了错误信号, 正在等待对方重发数据; (Waiting for Repeat) 状态机进入发送错误信号状态时置位, 收到数据起始位或者进入发送状态时硬件清零; 软件只读。 |
| 17 | TXBUSY | 发送数据忙标志。(发送完成后自动清零) (Transmission busy) 1 = 处于数据发送状态, 发送移位寄存器正在发送数据。(开始发送起始位置 1, 停止位中间清零) 0 = 数据发送空闲 |
| 16 | RXBUSY | 接收数据忙标志。(接收完成后自动清零) (Receiving busy) 1 = 处于数据接收状态, 接收移位寄存器正在接收数据。(收到起始位置 1, 收到停止位清零, 若接收数据出错需重发, 则回发 error signal 时清零。即数据及校验位接收之后, 无论是否需要重发, 都需要及时清除该标志) 0 = 数据接收空闲 |
| 15:12 | - | RFU: 未实现, 读为 0 |
| 11 | TPARERR | 发送数据奇偶校验错误标志位。硬件置位, 写 1 清零 (Transmit Parity Error) |
| 10 | RPARERR | 接收数据奇偶校验错误标志位。硬件置位, 写 1 清零 (Receive Parity Error) |
| 9 | FRERR | 接收帧格式错误标志位。硬件置位, 写 1 清零 (Frame Error) 1 = 帧格式有错误, 接收到的 frame 字节长度有误或接收到的 frame 或者 stop 位有误 0 = 接收数据时无奇偶校验错误 |
| 8 | OVERR | 接收溢出错误标志位。硬件置位, 写 1 清零 (Receive Overflow Error) 1 = 接收缓冲寄存器未被读出, 又接收到新的数据, 溢出错误标志有效。原接收缓冲寄存器内数据被新覆盖 0 = 无溢出错误 |
| 7:3 | - | RFU: 未实现, 读为 0 |
| 2 | RXIF | 接收完成标志(Receive interrupt flag), U7816 接口控制器每收到 1byte 数据, 根据接收的通道相应发出一次中断。硬件置位, 读数据接收缓冲寄存器清零 1 = 接收到 1byte 数据, 数据接收缓冲器满 0 = 未接收到数据, 数据接收缓冲器空 |
| 1 | TXIF | 发送缓冲区空标志(Transmit interrupt flag), 上电复位后此标志就自动置位, 表示缓冲区空, 可以写入数据。软件写入数据后标志自动清除, 数据从发送缓存移入移位寄存器后置 1 1 = 数据发送缓冲器空 0 = 数据发送缓冲器内有数据待发送 |
| 0 | ERRIF | 错误标志(Error interrupt flag), 寄存器配置出错或传输过程中出错。此 bit 是 TPARERR、RPARERR、FRERR、OVERR 的或。软件通过清除以上错误标志寄存器来清除此 bit。 |

17 DMA

17.1 概述

- 7通道外设PDMA，支持Peripherals<->RAM传输
- 1通道存储器MDMA，支持Flash<->RAM传输
- 外设DMA传输由外设请求触发，DMA工作期间不影响CPU运行
- 外设通道最大传输长度8192字节（8KB），支持byte/half-word/word传输
- Flash->RAM通道最大传输长度4096字节，只支持word传输
- 支持Flash连续编程（RAM->Flash），需要预先进行擦除，一次编程固定为256字节
- RAM指针递增、递减
- 可产生半程中断和全程中断
- 通道优先级可配置（4级优先级）
- 接入外设可选择为SPIx、UARTx、I2C(Master/Slave)、LPUARTx、ADC、AES、CRC、TIMERx

17.2 工作原理

外设 DMA 为 Peripheral<>RAM 通道，采用外设请求触发方式进行数据传输，每个外设通道都可以支持外设->RAM 或者 RAM->外设的数据传输，并且根据目标外设类型的不同，自适应选择 byte/half-word/word 传输方式。DMA 作为 Master，在收到 request 后将发起 AHB transactions 进行数据操作，外设目标地址根据通道接入选择自动定位，RAM 目标地址则根据寄存器配置定位。

每个 channel 可以从多个外设中选择一个作为 source 或 destination，同时软件可以设置通道优先级，当两个通道同时要访问 RAM 时，由优先级决定谁先访问，另一个通道将被挂起，直到优先通道访问完毕。

外设请求可以是准备发送（RAM/Flash->Peripheral）或接收完成（Peripheral->RAM），数据传输通过 AHB 总线完成，当 DMA 访问外设时，CPU 对同一个外设的访问将引起冲突，哪个 Master 访问被挂起取决于 BusMatrix 设置的仲裁优先级。这里需要注意的是，由于大部分外设都被挂在 APB 总线上，APB 映射到 AHB 仅为一个 slave，因此当 DMA 访问 APB 中任意外设时，CPU 即使访问 APB 下的其他外设，也同样会引起总线仲裁。通过 DIR 寄存器可以配置每个通道的传输方向，软件必须保证传输方向配置与实际挂载到这个通道上的外设请求相一致。比如通道 1 当前挂载的外设请求是 UART0 接收，则必须将 DIR 寄存器配置为 0（数据从外设读出，写入 RAM），每次 UART0 接收完一帧数据，将发送 RXD0 请求给 DMA，DMA 响应请求后，从 UART0 接收缓存寄存器读取数据，如果 DIR 被错误的配置为 1，则 DMA 对 UART0 接收缓存寄存器的写操作将被 UART0 忽略。

软件可设置 DMA 的存储器指针，用于配置 DMA 传输的起始地址，可以选择指针递增或递减方式。另有 TRFLEN 寄存器配置传输次数，根据起始地址和传输次数，计算得到终止地址，当存储器指针指向终止地址时，本次传输结束，关闭通道。

当 channel 被使能后，DMA 就准备好接受通道所选中的外设请求。当配置传输长度一半的字节被传输后，一个 HTIF（Half transfer interrupt flag）中断置位；当配置传输长度全部完成后，TCIF（Transfer complete interrupt flag）中断置位。上述中断都可以被相应的中断使能寄存器屏蔽。

在 DMA 一个完整 transfer block 完成之前，软件随时可以关闭 channel 使能，此时 DMA 将被挂起，如果软件此后重新使能通道，则 DMA 继续执行之前挂起的操作。

17.3 结构框图

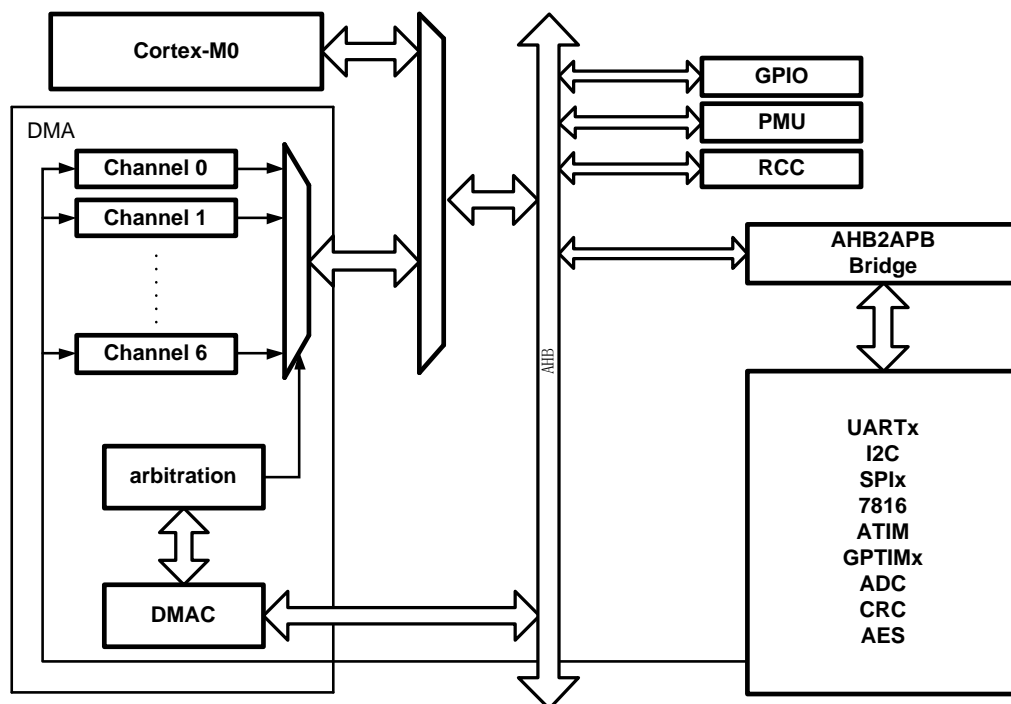


图 17-1 DMA 结构框图

17.4 工作流程

DMA 寄存器配置:



图 17-2 DMA 寄存器配置

DMA 对请求响应分成两部分处理：通道请求处理过程和数据搬运过程。

- 通道请求处理
 - a) DMA 接受到请求，跳到步骤 b
 - b) 判断是否有其他通道正在搬运数，若有，则停留在步骤 b 直至其他通道当次搬运完成；若无，进一步判断是否有其他同时置起的请求信号，若有，则判断当前通道优先级是否高于其他通道，若是，则跳到步骤 c 并向数据搬运过程发起请求，若否，则停留在步骤 b 直至其他通道当次搬运完成
 - c) 并等待数据搬运完成响应信号，得到响应则，跳到步骤 d，否则停在步骤 c
 - d) 数据搬运长度+1，判断是否达到设定长度，若是则产生通道使能关闭脉冲；判断请求是否释放，若是，则跳到步骤 a，若否，则停留在步骤 d 判断数据传输达到设定长度，否则跳到步骤 a
- 数据搬运
 - a) 等待通道请求处理过程发起请求
 - b) 向 HADDR 写源地址

- c) 向 HADDR 写目的地址，同时读取 HRDATA
- d) 将读到的 HRDATA 数据写到 HWDATA
- e) 向通道请求处理过程发出搬运完成响应，并跳到步骤 a

DMA 工作的流程如下图所示：

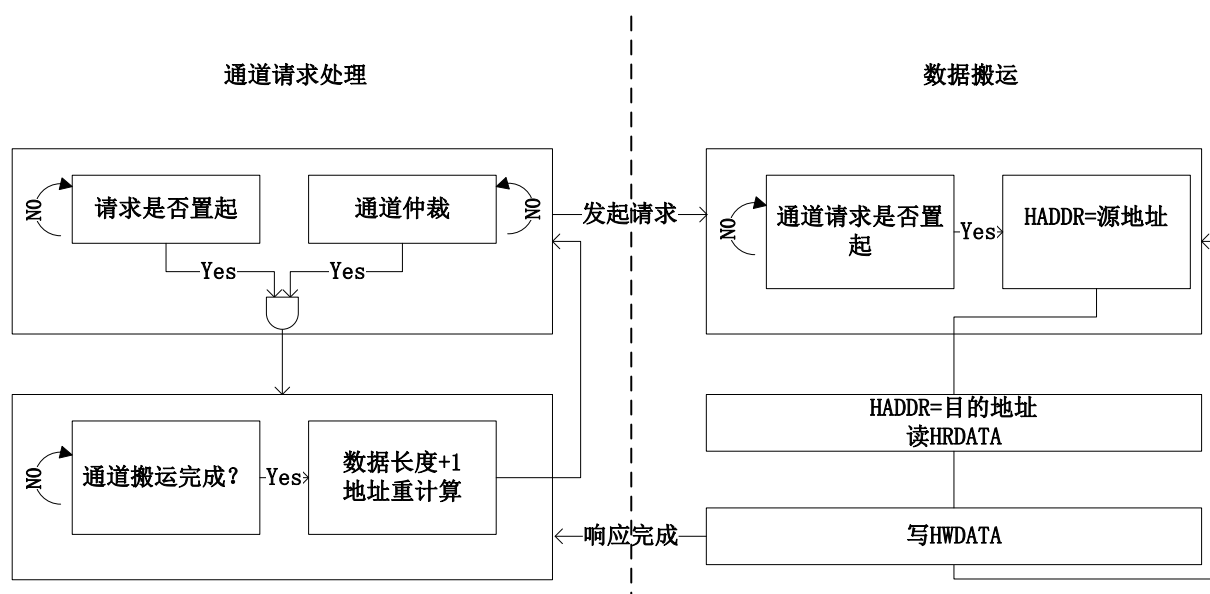


图 17-3 DMA 工作流程

17.5 访问带宽

DMA 外设通道支持字节/半字/字访问，每个通道都可以通过通道控制寄存器中的 BDW 位来配置传输带宽。

17.6 通道控制

17.6.1 DMA 请求映射

DMA 共有 7 个优先级可配的外设通道，每个通道可接受 8 个请求响应，根据每个通道的配置寄存器选择其中一个请求送入通道控制器，通道控制器根据各个通道的 busy 状态和优先级选择其中一个通道请求进行响应处理，外设请求映射如下。

| 编号 | 外设 | 通道0 | 通道1 | 通道2 | 通道3 | 通道4 | 通道5 | 通道6 |
|----|---------|----------------|----------------|----------------|----------------|-----------------------------------|---------------------------|--------------------------|
| 0 | ADC | ADC | | | | ADC | | |
| 1 | SPI1 | | | | SPI1_RX | SPI1_TX | SPI1_RX | SPI1_TX |
| 2 | SPI2 | | | SPI2_RX | | SPI2_TX | SPI2_RX | SPI2_TX |
| 3 | UART0 | | RXD0 | TXD0 | RXD0 | TXD0 | | |
| 4 | UART1 | | | | RXD1 | TXD1 | RXD1 | TXD1 |
| 5 | UART4 | | | RXD4 | TXD4 | | | |
| 6 | UART5 | | | | | RXD5 | | TXD5 |
| 7 | LPUART0 | LPUART0_RX | LPUART0_TX | | LPUART0_RX | | LPUART0_TX | |
| 8 | LPUART1 | LPUART1_TX | | LPUART1_RX | | | LPUART1_RX | LPUART1_TX |
| 9 | U7816 | | | | | | U7816RX | U7816TX |
| 10 | I2C | | I2C_RX | I2C_TX | | I2C_RX | | I2C_TX |
| 11 | AES | AES_IN | AES_OUT | | | | | |
| 12 | CRC | CRC | | | | | | |
| 13 | ATIM | ATIM_CH1 | ATIM_CH2 | ATIM_CH3 | ATIM_CH4 | ATIM_TRIG ATIM_COM ATIM_UEV | | |
| 14 | GTIM0 | GPTIM0_C H1 | GPTIM0_C H2 | GPTIM0_C H3 | GPTIM0_C H4 | | | GPTIM_TRIG GPTIM0_UEV |
| 15 | GTIM1 | GPTIM1_C H1 | GPTIM1_C H2 | GPTIM1_C H3 | GPTIM1_C H4 | | GPTIM1_TRIG GPTIM1_UEV | |
| 16 | LPTIM | | LPTIM_CH 1 | | | | LPTIM_CH 2 | |
| | | 8 | 8 | 8 | 8 | 8 | 8 | 8 |

表 17-1 DMA 通道映射

注意，ATIM_TRIG、ATIM_COM和ATIM_UEV请求，都仅针对高级定时器的DMA Burst模式，即这些请求到来时，DMA都是要访问ATIM的DMAR寄存器，因此这三个请求可以合并到一个通道上完成；同理，通用定时器的GPTIMx_TRIG和GPTIMx_UEV请求也可以合并到一个通道上。

外设请求映射通过CHxSSEL寄存器配置，上表中从上到下分别表示CHxSSEL=0~7情况下有效的外设请求信号。比如针对通道0，当CH0SSEL=2时，被选中的外设请求是LPUART2_TX，即LPUART2的数据发送DMA请求被连接到DMA通道0的请求输入。

17.6.2 通道优先级

DMA 总共有 7 个外设通道,每个通道的优先级别可以通过寄存器配置为: very high,high,low,very low。当多个通道配置为相同优先级别时,通道序号越大,优先级别越低。

DMA 每搬运完一次数据都会重新进行通道请求选择,假设通道 0 传输长度为 3,通道 1 传输长度为 2。当通道 0 完成第二次传输准备进行第三次数据搬运时,通道 1 请求响应置起,这时通道控制器根据通道优先级切换至通道 1 数据搬运,直至通道 1 数据全部搬运完成,通道寄存器再切换回通道 0 完成剩下的数据搬运。

17.6.3 传输方向定义

在 DMA 通道定义规则中, RX 表示 DMA 从外设读取数据,写入 RAM, TX 表示 DMA 从 RAM/Flash 读取数据,写入外设。

根据通道选择寄存器,每个 DMA 通道选定外设后,其传输方向也是确定的。

17.6.4 循环模式

外设 DMA 通道支持循环模式 (Circular mode)。循环模式下,当 CHxTSIZE 寄存器定义的传输长度完成后,DMA 不会自动停止,而是返回 RAM 指针寄存器定义的起始地址,继续传输。DMA 的半程中断和全程中断还是会正常置起,DMA 不会终止传输,直到软件关闭通道。

通过置位 CHxCTRL.CIRC 寄存器使能循环模式。

存储 DMA 通道不支持循环模式。

17.7 寄存器

| 地址 | 名称 | 符号 |
|------------|--|---------------|
| 0x40000400 | DMA 全局控制寄存器 (DMA Global Control Register) | DMA_GCR |
| 0x40000404 | 通道 0 控制寄存器 (Channel 0 Control Register) | DMA_CH0_CR |
| 0x40000408 | 通道 0 存储器指针寄存器 (Channel 0 Memory Address Register) | DMA_CH0_MAD |
| 0x4000040C | 通道 1 控制寄存器 (Channel 1 Control Register) | DMA_CH1_CR |
| 0x40000410 | 通道 1 存储器指针寄存器 (Channel 1 Memory Address Register) | DMA_CH1_MAD |
| 0x40000414 | 通道 2 控制寄存器 (Channel 2 Control Register) | DMA_CH2_CR |
| 0x40000418 | 通道 2 存储器指针寄存器 (Channel 2 Memory Address Register) | DMA_CH2_MAD |
| 0x4000041C | 通道 3 控制寄存器 (Channel 3 Control Register) | DMA_CH3_CR |
| 0x40000420 | 通道 3 存储器指针寄存器 (Channel 3 Memory Address Register) | DMA_CH3_MAD |
| 0x40000424 | 通道 4 控制寄存器 (Channel 4 Control Register) | DMA_CH4_CR |
| 0x40000428 | 通道 4 存储器指针寄存器 (Channel 4 Memory Address Register) | DMA_CH4_MAD |
| 0x4000042C | 通道 5 控制寄存器 (Channel 5 Control Register) | DMA_CH5_CR |
| 0x40000430 | 通道 5 存储器指针寄存器 (Channel 5 Memory Address Register) | DMA_CH5_MAD |
| 0x40000434 | 通道 6 控制寄存器 (Channel 6 Control Register) | DMA_CH6_CR |
| 0x40000438 | 通道 6 存储器指针寄存器 (Channel 6 Memory Address Register) | DMA_CH6_MAD |
| 0x4000043C | 通道 7 控制寄存器 (Channel 7 Control Register) | DMA_CH7_CR |
| 0x40000440 | 通道 7 Flash 地址寄存器 (Channel 7 Flash Address Register) | DMA_CH7_FLSAD |
| 0x40000444 | 通道 7 RAM 地址寄存器 (Channel 7 RAM Address Register) | DMA_CH7_RAMAD |
| 0x40000448 | DMA 通道中断状态标志寄存器 (DMA Interrupt Status Register) | DMA_ISR |

17.7.1 DMA 全局控制寄存器 (DMA_GCR)

| 名称 | DMA_GCR | | | | | | | |
|-----|------------|-------|-------|-------|-------|-------|-------|-------|
| 地址 | 0x40000400 | | | | | | | |
| 位 | Bit31 | Bit30 | Bit29 | Bit28 | Bit27 | Bit26 | Bit25 | Bit24 |
| 位名 | - | | | | | | | |
| 位权限 | U-0 | | | | | | | |
| 位 | Bit23 | Bit22 | Bit21 | Bit20 | Bit19 | Bit18 | Bit17 | Bit16 |
| 位名 | - | | | | | | | |

| 名称 | DMA_GCR | | | | | | | |
|-----|---------|-------|-------|-------|-------|-------|------|------|
| 位权限 | U-0 | | | | | | | |
| 位 | Bit15 | Bit14 | Bit13 | Bit12 | Bit11 | Bit10 | Bit9 | Bit8 |
| 位名 | - | | | | | | | |
| 位权限 | U-0 | | | | | | | |
| 位 | Bit7 | Bit6 | Bit5 | Bit4 | Bit3 | Bit2 | Bit1 | Bit0 |
| 位名 | - | | | | | | | |
| 位权限 | U-0 | | | | | | | |
| | EN | | | | | | | |
| 位权限 | R/W-0 | | | | | | | |

| 位号 | 助记符 | 功能描述 |
|------|-----|---|
| 31:1 | - | RFU: 未实现, 读为 0 |
| 0 | EN | DMA 全局使能 (DMA enable) 1: DMA 使能 0: DMA 关闭 |

17.7.2 通道 x 控制寄存器 (DMA_CHx_CR)

| 名称 | DMA_CHx_CR(x=0,1,2,3,4,5,6) | | | | | | | |
|-----|-----------------------------|-------|--------|-------|-------|---------|-------|-------|
| 地址 | 0x40000404 + x*0x08 | | | | | | | |
| 位 | Bit31 | Bit30 | Bit29 | Bit28 | Bit27 | Bit26 | Bit25 | Bit24 |
| 位名 | TSIZE[15:8] | | | | | | | |
| 位权限 | R/W-0000 0000 | | | | | | | |
| 位 | Bit23 | Bit22 | Bit21 | Bit20 | Bit19 | Bit18 | Bit17 | Bit16 |
| 位名 | TSIZE[7:0] | | | | | | | |
| 位权限 | R/W-0000 0000 | | | | | | | |
| 位 | Bit15 | Bit14 | Bit13 | Bit12 | Bit11 | Bit10 | Bit9 | Bit8 |
| 位名 | - | | PRI | | INC | SSEL | | |
| 位权限 | U-0 | | R/W-00 | | R/W-0 | R/W-000 | | |
| 位 | Bit7 | Bit6 | Bit5 | Bit4 | Bit3 | Bit2 | Bit1 | Bit0 |
| 位名 | - | DIR | BDW | | CIRC | FTIE | HTIE | EN |
| 位权限 | U-0 | R/W-0 | R/W-00 | | R/W-0 | R/W-0 | R/W-0 | R/W-0 |

| 位号 | 助记符 | 功能描述 |
|-------|-------|--|
| 31:16 | TSIZE | Channelx 传输长度, 最大 65536 次传输 注意: 禁止将 CHxTSIZE 配置为 0 |
| 15:14 | - | RFU: 未实现, 读为 0 |
| 13:12 | PRI | Channelx 优先级 (Channels Priority) 00: Low 01: Medium 10: High 11: Very High |
| 11 | INC | RAM 地址增减设置 (Channelx Ram address Incremental) 1: RAM 地址递增 0: RAM 地址递减 |
| 10:8 | SSEL | Channelx 外设请求映射 (Channelx request Source Select) 每个通道可以接受 8 个外设请求, 外设请求的映射参见 17.6.1DMA 请求映射 |
| 7 | - | RFU: 未实现, 读为 0 |

| 位号 | 助记符 | 功能描述 |
|-----|------|---|
| 6 | DIR | 通道传输方向 (Direction) 0: 从外设读取数据写入 RAM 1: 从 RAM 读取数据写入外设 |
| 5:4 | BDW | 传输带宽设置 (Bandwidth) 00: 字节, 8bit 01: 半字, 16bit 10: 字, 32bit 11: RFU |
| 3 | CIRC | 循环缓冲模式 (Circular mode) 0: 关闭循环模式 1: 使能循环模式 |
| 2 | FTIE | Channelx 传输完成中断使能 (Channelx Finished-Transfer Interrupt Enable) 1: 使能传输完成中断 0: 关闭传输完成中断 |
| 1 | HTIE | Channelx 半程传输完成中断使能 (Channelx Half-Transfer Interrupt Enable) 1: 使能半程中断 0: 关闭半程中断 |
| 0 | EN | Channelx 使能 (Channelx Enable) 1: 启动通道 0 0: 关闭通道 0 |

17.7.3 通道 x 存储器指针寄存器 (DMA_CHx_MAD)

| 名称 | DMA_CHx_MAD(x=0,1,2,3,4,5,6) | | | | | | | |
|-----|------------------------------|-------|-------|-------|-------|-------|-------|-------|
| 地址 | 0x40000408 + x*0x08 | | | | | | | |
| 位 | Bit31 | Bit30 | Bit29 | Bit28 | Bit27 | Bit26 | Bit25 | Bit24 |
| 位名 | MEMAD[31:24] | | | | | | | |
| 位权限 | R/W-0000 0000 | | | | | | | |
| 位 | Bit23 | Bit22 | Bit21 | Bit20 | Bit19 | Bit18 | Bit17 | Bit16 |
| 位名 | MEMAD[23:16] | | | | | | | |
| 位权限 | R/W-0000 0000 | | | | | | | |
| 位 | Bit15 | Bit14 | Bit13 | Bit12 | Bit11 | Bit10 | Bit9 | Bit8 |
| 位名 | MEMAD[15:8] | | | | | | | |
| 位权限 | R/W-0000 0000 | | | | | | | |
| 位 | Bit7 | Bit6 | Bit5 | Bit4 | Bit3 | Bit2 | Bit1 | Bit0 |
| 位名 | MEMAD[7:0] | | | | | | | |
| 位权限 | R/W-0000 0000 | | | | | | | |

| 位号 | 助记符 | 功能描述 |
|------|-------|--|
| 31:0 | MEMAD | Channelx 存储器指针地址, DMA 传输启动前软件向此寄存器写入存储器目标地址。(Channel x Memory Address pointer) 当指针指向空地址时, DMA 访问将触发 hardfault 当指针指向 Flash 时, 禁止向 Flash 写入数据。 软件可以查询当前 DMA 传输的目标存储器地址。 |

17.7.4 通道 7 控制寄存器 (DMA_CH7_CR)

| 名称 | DMA_CH7_CR | | | | | | | | |
|-----|---------------|-------|--------|-------|-------------|-------|-------|-------|-------|
| 地址 | 0x4000043C | | | | | | | | |
| 位 | Bit31 | Bit30 | Bit29 | Bit28 | Bit27 | Bit26 | Bit25 | Bit24 | |
| 位名 | - | | | | TSIZE[11:8] | | | | |
| 位权限 | U-0 | | | | R/W-0000 | | | | |
| 位 | Bit23 | Bit22 | Bit21 | Bit20 | Bit19 | Bit18 | Bit17 | Bit16 | |
| 位名 | TSIZE[7:0] | | | | | | | | |
| 位权限 | R/W-0000 0000 | | | | | | | | |
| 位 | Bit15 | Bit14 | Bit13 | Bit12 | Bit11 | Bit10 | Bit9 | Bit8 | |
| 位名 | - | | PRI | | - | | DIR | RI | FI |
| 位权限 | U-0 | | R/W-00 | | U-0 | | R/W-0 | R/W-0 | R/W-0 |
| 位 | Bit7 | Bit6 | Bit5 | Bit4 | Bit3 | Bit2 | Bit1 | Bit0 | |
| 位名 | - | | | | | FTIE | HTIE | EN | |
| 位权限 | U-0 | | | | | R/W-0 | R/W-0 | R/W-0 | |

| 位号 | 助记符 | 功能描述 |
|-------|--------------|--|
| 31:28 | - | RFU: 未实现, 读为 0 |
| 27:16 | TSIZE | Channel7 传输长度 (Channel 7 Transfer Size), 1-4096 次传输, 仅在 Flash->RAM 传输时有效, RAM->Flash 传输为固定长度 64 次传输 |
| 15:14 | - | RFU: 未实现, 读为 0 |
| 13:12 | PRI | Channel7 优先级 (Channel 7 Priority) 00: Low 01: Medium 10: High 11: Very High |
| 11 | - | RFU: 未实现, 读为 0 |
| 10 | DIR | Channel7 传输方向 (Channel 7 Direction) 1: Flash->RAM 传输 0: RAM->Flash 传输 |
| 9 | RI | Channel7 RAM 地址增减设置, 仅在 Flash->RAM 传输中有效 (Channel 7 Ram Incremental) 1: RAM 地址递增 0: RAM 地址递减 |
| 8 | FI | Channel7 Flash 地址增减设置, 仅在 Flash->RAM 传输中有效 (Channel 7 Flash Incremental) 1: Flash 地址递增 0: Flash 地址递减 |
| 7:3 | - | RFU: 未实现, 读为 0 |
| 2 | FTIE | Channel7 传输完成中断使能 (Channel 7 Finished-Transfer Interrupt Enable) 1: 使能传输完成中断 0: 关闭传输完成中断 |
| 1 | HTIE | Channel7 半程传输完成中断使能 (Channel 7 Half-Transfer Interrupt Enable) 1: 使能半程中断 0: 关闭半程中断 |
| 0 | EN | Channel7 使能 (Channle 7 Enable) |

| 位号 | 助记符 | 功能描述 |
|----|-----|------------------------|
| | | 1: 启动通道 0 0: 关闭通道 0 |

17.7.5 通道 7 Flash 地址寄存器 (DMA_CH7_FLSAD)

| 名称 | DMA_CH7_FLSAD | | | | | | | |
|-----|---------------|--------------|-------|-------|-------|-------|-------|-------|
| 地址 | 0x40000440 | | | | | | | |
| 位 | Bit31 | Bit30 | Bit29 | Bit28 | Bit27 | Bit26 | Bit25 | Bit24 |
| 位名 | - | | | | | | | |
| 位权限 | U-0 | | | | | | | |
| 位 | Bit23 | Bit22 | Bit21 | Bit20 | Bit19 | Bit18 | Bit17 | Bit16 |
| 位名 | - | | | | | | | |
| 位权限 | U-0 | | | | | | | |
| 位 | Bit15 | Bit14 | Bit13 | Bit12 | Bit11 | Bit10 | Bit9 | Bit8 |
| 位名 | - | FLSAD[14:8] | | | | | | |
| 位权限 | U-0 | R/W-000 0000 | | | | | | |
| 位 | Bit7 | Bit6 | Bit5 | Bit4 | Bit3 | Bit2 | Bit1 | Bit0 |
| 位名 | FLSAD[7:0] | | | | | | | |
| 位权限 | R/W-0000 0000 | | | | | | | |

| 位号 | 助记符 | 功能描述 |
|-------|--------------|--|
| 31:15 | - | RFU: 未实现, 读为 0 |
| 14:0 | FLSAD | Channel7 Flash 指针地址 (Channel 7 Flash Address pointer), DMA 传输启动前软件向此寄存器写入 Flash 目标地址, DMA 启动后此寄存器随 DMA 传输自增或自减 软件可以查询当前 DMA 传输的目标 Flash 地址 此寄存器低位 (bit5-0) 仅在 Flash->RAM 传输中有效, RAM->Flash 传输中默认对齐 Flash 的 half-sector 起始地址 |

17.7.6 通道 7 RAM 地址寄存器 (DMA_CH7_RAMAD)

| 名称 | DMA_CH7_RAMAD | | | | | | | |
|-----|---------------|----------------|-------|-------|-------|-------|-------|-------|
| 地址 | 0x40000444 | | | | | | | |
| 位 | Bit31 | Bit30 | Bit29 | Bit28 | Bit27 | Bit26 | Bit25 | Bit24 |
| 位名 | - | | | | | | | |
| 位权限 | U-0 | | | | | | | |
| 位 | Bit23 | Bit22 | Bit21 | Bit20 | Bit19 | Bit18 | Bit17 | Bit16 |
| 位名 | - | | | | | | | |
| 位权限 | U-0 | | | | | | | |
| 位 | Bit15 | Bit14 | Bit13 | Bit12 | Bit11 | Bit10 | Bit9 | Bit8 |
| 位名 | - | CH7RAMAD[11:8] | | | | | | |
| 位权限 | U-0 | R/W-0000 | | | | | | |
| 位 | Bit7 | Bit6 | Bit5 | Bit4 | Bit3 | Bit2 | Bit1 | Bit0 |
| 位名 | RAMAD[7:0] | | | | | | | |
| 位权限 | R/W-0000 0000 | | | | | | | |

| 位号 | 助记符 | 功能描述 |
|----|-----|------|
|----|-----|------|

| 位号 | 助记符 | 功能描述 |
|-------|--------------|--|
| 31:12 | - | RFU: 未实现, 读为 0 |
| 11:0 | RAMAD | Channel7 RAM 字指针地址 (Channel 7 RAM Address pointer), DMA 传输启动前软件向此寄存器写入 RAM 目标地址 (word 地址), DMA 启动后此寄存器随 DMA 传输自增或自减 软件可以查询当前 DMA 传输的目标 RAM 地址 |

17.7.7 DMA 通道中断状态标志寄存器 (DMA_ISR)

| 名称 | DMA_ISR | | | | | | | |
|-----|---------------|-------|-------|-------|-------|-------|-------|-------|
| 地址 | 0x40000448 | | | | | | | |
| 位 | Bit31 | Bit30 | Bit29 | Bit28 | Bit27 | Bit26 | Bit25 | Bit24 |
| 位名 | - | | | | | | | |
| 位权限 | U-0 | | | | | | | |
| 位 | Bit23 | Bit22 | Bit21 | Bit20 | Bit19 | Bit18 | Bit17 | Bit16 |
| 位名 | - | | | | | | | |
| 位权限 | U-0 | | | | | | | |
| 位 | Bit15 | Bit14 | Bit13 | Bit12 | Bit11 | Bit10 | Bit9 | Bit8 |
| 位名 | CHFT[7:0] | | | | | | | |
| 位权限 | R/W-0000 0000 | | | | | | | |
| 位 | Bit7 | Bit6 | Bit5 | Bit4 | Bit3 | Bit2 | Bit1 | Bit0 |
| 位名 | CHHT[7:0] | | | | | | | |
| 位权限 | R/W-0000 0000 | | | | | | | |

| 位号 | 助记符 | 功能描述 |
|-------|------------------|--|
| 31:16 | - | RFU: 未实现, 读为 0 |
| 15:8 | CHFT[7:0] | DMA 通道 x 传输完成标志(DMA channel Finished-Transfer Flag), 硬件置位, 软件写 1 清零 1: 对应通道传输完成 0: 对应通道传输未完成 |
| 7:0 | CHHT[7:0] | DMA 通道 x 传输半程标志 (DMA channel Half-Transfer Flag), 硬件置位, 软件写 1 清零 |

18 CRC

18.1 概述

循环冗余校验(Cyclic Redundancy Check, CRC)是最为常用的计算机和仪表数据通信的校验方法, FM33L0中CRC计算单元为完全独立模块, 通过软件控制可进行7816、I2C、UART和SPI模块有串行数据流接口的收发CRC计算和校验。

此外, CRC也可进行Flash内容的完整性校验。通过结合DMA, 可以实时计算Flash中程序内容的CRC结果, 并生成一个完整性签名, 与程序一同保存在Flash中。通过校验这个CRC签名, 可以验证Flash内容是否正确、完整。

- 支持7/8/16/32位CRC, 支持任意多项式
- 初值可设置
- CRC快速算法, 1个时钟周期完成8bit CRC运算, 4个时钟周期完成32bit CRC运算
- 支持输入输出数据顺序自动调整(以字节、半字、或全字为单位)
- 支持对输出结果异或

18.2 软件配置过程

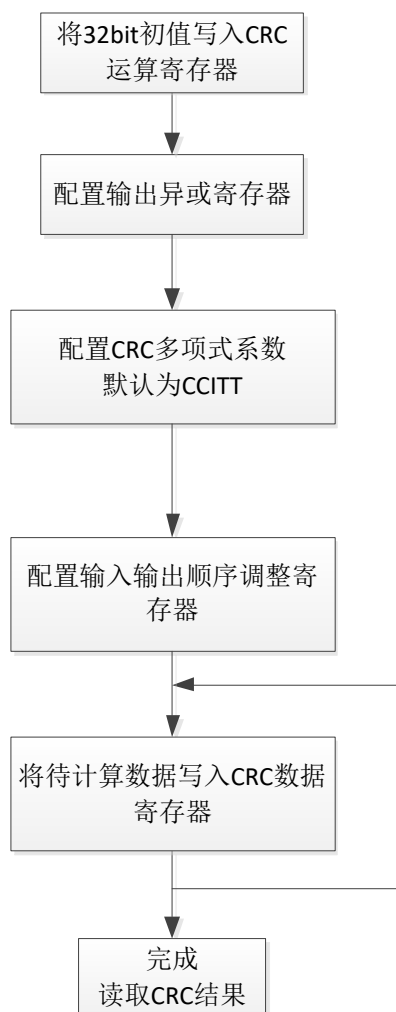


图 18-1 CRC 运算流程图

CRC 配置及计算流程如下：

- 1、CRC开始计算的时候，配置运算移位寄存器中的初始值，范围是0x0000_0000~0xFFFF_FFFF。
 - 2、配置输出异或寄存器XOR
 - 3、软件需配置好输入RFLCTIN处理使能；输出RFLTO和XOR处理使能
 - 4、软件将需要计算CRC码的数据放入数据寄存器(CRC_DR)，然后自动开始计算逐次移位。
 - 5、计算完毕后，结果数据回写到数据寄存器，软件根据当前计算状态BUSY位来判断是否能取结果：
 - 若多项式为7bit多项式则结果为CRC_DR[6:0]，若多项式为8bit多项式则结果为CRC[7:0]，若多项式为16bit多项式则结果为CRC_DR[15:0]，若多项式为32bit多项式则结果为CRC_DR[31:0]；
- 1、计算完前一次CRC后，数据寄存器中会保留前一次结果，作为后续数据的移位寄存器初始值。在多次连续触发CRC计算后，软件最终读取的是累积计算的完整数据的CRC值。

18.3 Golden 数据

提供 Golden 数据表格供应用中测试及校验使用。

| 多项式 | 输入序列 | 初始值(16 进制) | | |
|-----------|----------|------------------|------|------|
| | | 全 0 | 全 F | 6363 |
| | | CRC 计算结果 (16 进制) | | |
| CRC-8 | 5A5A | 0F | D8 | C5 |
| | 1223344 | F9 | 28 | 96 |
| CRC-16 | 5A5A | 5DD9 | DDD4 | 9696 |
| | 11223344 | 7D35 | 7D11 | 4698 |
| CRC-CCITT | 5A5A | 1ACB | 07C4 | 1877 |
| | 11223344 | DD33 | 59F3 | DD06 |

表 18-1 Golden 数据表

18.4 DMA 接口

CRC与DMA之间通道为单向的(RAM->CRC)。CRC模块可以通过DMA模块读取并校验RAM数据，其工作流程如图所示。CRC向DMA发起请求，DMA接收请求后，读取RAM并将数据写入CRC模块的CRCDR寄存器中。CRC模块接收到数据后，撤销DMA请求并开始计算校验值，校验完成后，CRC模块重新置起DMA请求。DMA会重复以上步骤，直到DMA通道设置的传输长度完成。

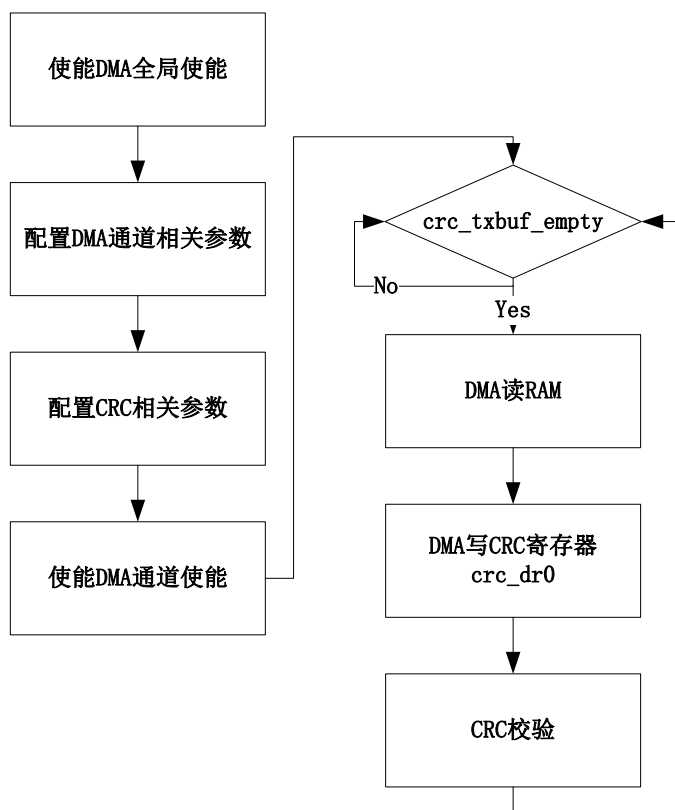


图 18-2 使用 DMA 对 RAM 中的数据进行 CRC 运算

18.5 Flash 数据完整性校验

Flash内容的CRC校验可以在上电后进行，以保证内容正确性。CRC模块读取Flash时起始地址必须对齐word边界，每读一次flash，需要运算4次8bit CRC。软件通过寄存器指定CRC校验的起始地址和数据长度（17bit word address），起始地址寄存器兼做flash指针，CRC启动后每读取一次Flash将对指针+1，同时对长度寄存器-1，直到长度寄存器等于0，当Flash指针到达最高有效地址后，如果长度仍未减到0，指针将roll-over至0地址继续运行。

Flash校验由软件启动，启动后CRC完全占据Flash总线，CPU如果在Flash中取指将被挂起，在RAM中取指不受影响。

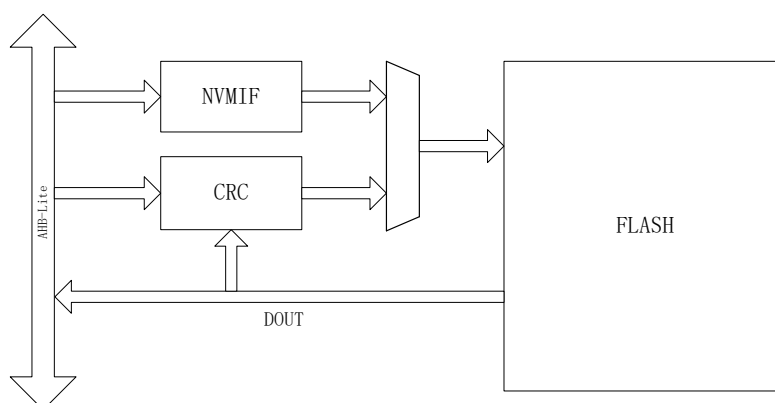


图 18-3 Flash CRC 校验结构图

18.6 寄存器

| 地址 | 名称 | 符号 |
|------------|--|--------------|
| 0x40010000 | CRC 数据寄存器 (CRC Data Register) | CRC_DR |
| 0x40010004 | CRC 控制状态寄存器 (CRC Control Register) | CRC_CR |
| 0x40010008 | CRC LFSR 寄存器 (CRC Linear Feedback Shift Register) | CRC_LFSR |
| 0x4001000C | CRC 输出异或寄存器 (CRC output XOR Register) | CRC_XOR |
| 0x40010010 | CRC Flash 校验控制寄存器 (CRC Flash checksum Control Register) | CRC_FLS_CR |
| 0x40010014 | CRC Flash 校验起始地址 (CRC Flash checksum Address Register) | CRC_FLS_AD |
| 0x40010018 | CRC Flash 校验数据长度 (CRC Flash checksum Size Register) | CRC_FLS_SIZE |
| 0x4001001C | CRC 多项式寄存器 (CRC Polynomial Register) | CRC_POLY |

18.6.1 CRC 数据寄存器 (CRC_DR)

| 名称 | CRC_DR | | | | | | | | |
|-----|---------------|-------|-------|-------|-------|-------|-------|-------|--|
| 地址 | 0x40010000 | | | | | | | | |
| 位 | Bit31 | Bit30 | Bit29 | Bit28 | Bit27 | Bit26 | Bit25 | Bit24 | |
| 位名 | DR[31:24] | | | | | | | | |
| 位权限 | R/W-1111 1111 | | | | | | | | |
| 位 | Bit23 | Bit22 | Bit21 | Bit20 | Bit19 | Bit18 | Bit17 | Bit16 | |
| 位名 | DR[23:16] | | | | | | | | |
| 位权限 | R/W-1111 1111 | | | | | | | | |
| 位 | Bit15 | Bit14 | Bit13 | Bit12 | Bit11 | Bit10 | Bit9 | Bit8 | |
| 位名 | DR[15:8] | | | | | | | | |
| 位权限 | R/W-1111 1111 | | | | | | | | |
| 位 | Bit7 | Bit6 | Bit5 | Bit4 | Bit3 | Bit2 | Bit1 | Bit0 | |
| 位名 | DR[7:0] | | | | | | | | |
| 位权限 | R/W-1111 1111 | | | | | | | | |

| 位号 | 助记符 | 功能描述 |
|------|-----|---|
| 31:0 | DR | <p>CRC 数据寄存器 (CRC Data Register)</p> <p>用作数据输入寄存器，并且在运算结束后保存 CRC 计算结果。作为输入时：若为 Flash CRC 计算或 word 操作使能，则对 CRCDR[31:0]进行计算，共 4 次 byte 运算（由低到高）；否则对 CRCDR[7:0]进行计算，共 1 次 byte 运算。</p> <p>保存结果时：若为 7 位多项式结果保存在 CRCDR[6:0]，若为 8 位多项式结果保存在 CRCDR[7:0]，若为 16 位多项式结果保存在 CRCDR[15:0]，若为 32 位多项式结果保存在 CRCDR[31:0]。</p> |

18.6.2 CRC 控制状态寄存器 (CRC_CR)

| 名称 | CRC_CR | | | | | | | | |
|-----|------------|-------|-------|-------|-------|-------|--------|-------|--|
| 地址 | 0x40010004 | | | | | | | | |
| 位 | Bit31 | Bit30 | Bit29 | Bit28 | Bit27 | Bit26 | Bit25 | Bit24 | |
| 位名 | - | | | | | | | | |
| 位权限 | U-0 | | | | | | | | |
| 位 | Bit23 | Bit22 | Bit21 | Bit20 | Bit19 | Bit18 | Bit17 | Bit16 | |
| 位名 | - | | | | | | | | |
| 位权限 | U-0 | | | | | | | | |
| 位 | Bit15 | Bit14 | Bit13 | Bit12 | Bit11 | Bit10 | Bit9 | Bit8 | |
| 位名 | - | | | | | | OPWD | PARA | |
| 位权限 | U-0 | | | | | | R/W-0 | R/W-0 | |
| 位 | Bit7 | Bit6 | Bit5 | Bit4 | Bit3 | Bit2 | Bit1 | Bit0 | |
| 位名 | RFLTIN | | RFLT0 | RES | BUSY | XOR | SEL | | |
| 位权限 | R/W-00 | | R/W-0 | R-0 | R-0 | R/W-0 | R/W-10 | | |

| 位号 | 助记符 | 功能描述 |
|-------|---------------|---|
| 31:10 | - | RFU: 未实现, 读为 0 |
| 9 | OPWD | WORD 操作使能 (Operation by Word) 0: 字节操作, CRC 计算仅针对 CRCDR 最低字节进行 1: 字操作, CRC 计算针对 CRCDR 全部 4 字节进行 |
| 8 | PARA | CRC 快速计算使能 (Parallel Calculation) 0: 串行运算, 计算 1 个字节需要 8 个时钟周期 1: 并行计算, 计算 1 个字节需要 1 个时钟周期 |
| 7:6 | RFLTIN | CRC 输入反转控制 (Reflected Input) 00: 输入不反转 01: 输入按字节反转 10: 输入按半字反转 11: 输入按字反转 例如: 计算数据为 0x11223344, 如果 RFLTIN==01, 则将数据变为 0x8844CC22, 再进行计算 如果 RFLTIN==10, 则将数据变为 0x448822CC, 再进行计算 如果 RFLTIN==11, 则将数据变为 0x22CC4488, 再进行计算 |
| 5 | RFLT0 | CRC 输出反转控制 (Reflected Output) 0: 输入不反转 1: 输入按字节反转 例如: 如果 RFLT0==1, 若当前计算的 CRC 结果为 0x1234, 则输出的结果为 0x2C48 如果 RFLT0==0, 则直接输出 0x1234 注意: 此结果不一定为最终输出结果, 还需要看 XOR 是否为 1, 详见本寄存器 bit2 说明 |
| 4 | RES | CRC 结果标志位, 只读 (Result Flag) 0: CRC 结果为 0 1: CRC 结果非全 0 |
| 3 | BUSY | CRC 运算标志位, 只读 (Busy) 0: CRC 运算结束 1: CRC 运算进行中 |
| 2 | XOR | 输出异或使能 (Output XORed with CRC_XOR register) |

| 位号 | 助记符 | 功能描述 |
|-----|-----|--|
| | | 0: 输出不异或 CRC_XOR 寄存器 1: 输出异或 CRC_XOR 寄存器 |
| 1:0 | SEL | CRC 多项式位宽选择 (Polynomial width Selection) 00: 32 位 01: 16 位 10: 8 位 11: 7 位 |

18.6.3 CRC LFSR 寄存器 (CRC_LFSR)

| 名称 | | CRC_LFSR | | | | | | |
|-----|-------|---------------|-------|-------|-------|-------|-------|-------|
| 地址 | | 0x40010008 | | | | | | |
| 位 | Bit31 | Bit30 | Bit29 | Bit28 | Bit27 | Bit26 | Bit25 | Bit24 |
| 位名 | | LFSR[31:24] | | | | | | |
| 位权限 | | R/W-1111 1111 | | | | | | |
| 位 | Bit23 | Bit22 | Bit21 | Bit20 | Bit19 | Bit18 | Bit17 | Bit16 |
| 位名 | | LFSR[23:16] | | | | | | |
| 位权限 | | R/W-1111 1111 | | | | | | |
| 位 | Bit15 | Bit14 | Bit13 | Bit12 | Bit11 | Bit10 | Bit9 | Bit8 |
| 位名 | | LFSR[15:8] | | | | | | |
| 位权限 | | R/W-1111 1111 | | | | | | |
| 位 | Bit7 | Bit6 | Bit5 | Bit4 | Bit3 | Bit2 | Bit1 | Bit0 |
| 位名 | | LFSR[7:0] | | | | | | |
| 位权限 | | R/W-1111 1111 | | | | | | |

| 位号 | 助记符 | 功能描述 |
|------|------|--|
| 31:0 | LFSR | CRC 线性反馈移位寄存器 (Linear Feedback Shift Register) 运算开始前可以由软件写入 CRC 初始值 |

18.6.4 CRC 输出异或寄存器 (CRC_XOR)

| 名称 | | CRC_XOR | | | | | | |
|-----|-------|---------------|-------|-------|-------|-------|-------|-------|
| 地址 | | 0x4001000C | | | | | | |
| 位 | Bit31 | Bit30 | Bit29 | Bit28 | Bit27 | Bit26 | Bit25 | Bit24 |
| 位名 | | XOR[31:24] | | | | | | |
| 位权限 | | R/W-0000 0000 | | | | | | |
| 位 | Bit23 | Bit22 | Bit21 | Bit20 | Bit19 | Bit18 | Bit17 | Bit16 |
| 位名 | | XOR[23:16] | | | | | | |
| 位权限 | | R/W-0000 0000 | | | | | | |
| 位 | Bit15 | Bit14 | Bit13 | Bit12 | Bit11 | Bit10 | Bit9 | Bit8 |
| 位名 | | XOR[15:8] | | | | | | |
| 位权限 | | R/W-0000 0000 | | | | | | |
| 位 | Bit7 | Bit6 | Bit5 | Bit4 | Bit3 | Bit2 | Bit1 | Bit0 |
| 位名 | | XOR[7:0] | | | | | | |
| 位权限 | | R/W-0000 0000 | | | | | | |

| 位号 | 助记符 | 功能描述 |
|----|-----|------|
|----|-----|------|

| 位号 | 助记符 | 功能描述 |
|------|------------|--|
| 31:0 | XOR | CRC 运算结果异或寄存器 (eXclusive OR) 当 CRC_CR.XOR 为 1 时, CRC 结果输出前将异或此寄存器的数据。 |

18.6.5 CRC Flash 校验控制寄存器 (CRC_FLS_CR)

| 名称 | CRC_FLS_CR | | | | | | | |
|-----|------------|-------|-------|-------|-------|-------|-------|-----------|
| 地址 | 0x40010010 | | | | | | | |
| 位 | Bit31 | Bit30 | Bit29 | Bit28 | Bit27 | Bit26 | Bit25 | Bit24 |
| 位名 | - | | | | | | | |
| 位权限 | U-0 | | | | | | | |
| 位 | Bit23 | Bit22 | Bit21 | Bit20 | Bit19 | Bit18 | Bit17 | Bit16 |
| 位名 | - | | | | | | | |
| 位权限 | U-0 | | | | | | | |
| 位 | Bit15 | Bit14 | Bit13 | Bit12 | Bit11 | Bit10 | Bit9 | Bit8 |
| 位名 | - | | | | | | | |
| 位权限 | U-0 | | | | | | | |
| 位 | Bit7 | Bit6 | Bit5 | Bit4 | Bit3 | Bit2 | Bit1 | Bit0 |
| 位名 | - | | | | | | | FLSCRC EN |
| 位权限 | U-0 | | | | | | | R/W-0 |

| 位号 | 助记符 | 功能描述 |
|------|-----------------|---|
| 31:1 | - | RFU: 未实现, 读为 0 |
| 0 | FLSCRCEN | Flash 内容 CRC 校验使能 (Flash CRC checksum Enable) 软件使能, 运算结束后硬件自动清零 0: 不使能 Flash CRC 校验 1: 启动 Flash CRC 校验 |

18.6.6 CRC Flash 校验起始地址 (CRC_FLS_AD)

| 名称 | CRC_FLS_AD | | | | | | | |
|-----|---------------|--------------|-------|-------|-------|-------|-------|-------|
| 地址 | 0x40010014 | | | | | | | |
| 位 | Bit31 | Bit30 | Bit29 | Bit28 | Bit27 | Bit26 | Bit25 | Bit24 |
| 位名 | - | | | | | | | |
| 位权限 | U-0 | | | | | | | |
| 位 | Bit23 | Bit22 | Bit21 | Bit20 | Bit19 | Bit18 | Bit17 | Bit16 |
| 位名 | - | | | | | | | |
| 位权限 | U-0 | | | | | | | |
| 位 | Bit15 | Bit14 | Bit13 | Bit12 | Bit11 | Bit10 | Bit9 | Bit8 |
| 位名 | - | FLSAD[14:8] | | | | | | |
| 位权限 | U-0 | R/W-000 0000 | | | | | | |
| 位 | Bit7 | Bit6 | Bit5 | Bit4 | Bit3 | Bit2 | Bit1 | Bit0 |
| 位名 | FLSAD[7:0] | | | | | | | |
| 位权限 | R/W-0000 0000 | | | | | | | |

| 位号 | 助记符 | 功能描述 |
|----|-----|------|
|----|-----|------|

| 位号 | 助记符 | 功能描述 |
|-------|--------------|--|
| 31:15 | - | RFU: 未实现, 读为 0 |
| 14:0 | FLSAD | Flash CRC 校验起始地址 (Word 地址) (Flash CRC checksum starting Address) |

18.6.7 CRC Flash 校验数据长度 (CRC_FLS_SIZE)

| 名称 | | CRC_FLS_SIZE | | | | | | | |
|-----|-------|-----------------|-------|-------|-------|-------|-------|-------|--|
| 地址 | | 0x40010018 | | | | | | | |
| 位 | Bit31 | Bit30 | Bit29 | Bit28 | Bit27 | Bit26 | Bit25 | Bit24 | |
| 位名 | | - | | | | | | | |
| 位权限 | | U-0 | | | | | | | |
| 位 | Bit23 | Bit22 | Bit21 | Bit20 | Bit19 | Bit18 | Bit17 | Bit16 | |
| 位名 | | - | | | | | | | |
| 位权限 | | U-0 | | | | | | | |
| 位 | Bit15 | Bit14 | Bit13 | Bit12 | Bit11 | Bit10 | Bit9 | Bit8 | |
| 位名 | | - FLSS[14:8] | | | | | | | |
| 位权限 | | U-0 R/W-0000000 | | | | | | | |
| 位 | Bit7 | Bit6 | Bit5 | Bit4 | Bit3 | Bit2 | Bit1 | Bit0 | |
| 位名 | | FLSS[7:0] | | | | | | | |
| 位权限 | | R/W-0000 0000 | | | | | | | |

| 位号 | 助记符 | 功能描述 |
|-------|-------------|---|
| 31:15 | - | RFU: 未实现, 读为 0 |
| 14:0 | FLSS | Flash CRC 校验数据长度 (Word 长度) (Flash CRC checksum data Size) 实际运算长度为(FLSS+1)*4 字节 |

18.6.8 CRC 多项式寄存器 (CRC_POLY)

| 名称 | | CRC_POLY | | | | | | | |
|-----|-------|---------------|-------|-------|-------|-------|-------|-------|--|
| 地址 | | 0x4001001C | | | | | | | |
| 位 | Bit31 | Bit30 | Bit29 | Bit28 | Bit27 | Bit26 | Bit25 | Bit24 | |
| 位名 | | POLY[31:24] | | | | | | | |
| 位权限 | | R/W-0000 0000 | | | | | | | |
| 位 | Bit23 | Bit22 | Bit21 | Bit20 | Bit19 | Bit18 | Bit17 | Bit16 | |
| 位名 | | POLY[23:16] | | | | | | | |
| 位权限 | | R/W-0000 0000 | | | | | | | |
| 位 | Bit15 | Bit14 | Bit13 | Bit12 | Bit11 | Bit10 | Bit9 | Bit8 | |
| 位名 | | POLY[15:8] | | | | | | | |
| 位权限 | | R/W-0001 0000 | | | | | | | |
| 位 | Bit7 | Bit6 | Bit5 | Bit4 | Bit3 | Bit2 | Bit1 | Bit0 | |
| 位名 | | POLY[7:0] | | | | | | | |
| 位权限 | | R/W-0010 0001 | | | | | | | |

| 位号 | 助记符 | 功能描述 |
|------|-------------|--------------------------------|
| 31:0 | POLY | CRC 运算多项式系数 (CRC Polynominals) |

19 高级定时器 (ATIM)

19.1 概述

FM33L0包含一个高级定时器。

高级定时器包含一个16bit自动重载计数器及一个可编程预分频器。

高级定时器可以支持多种应用，包括如捕捉、输出比较、PWM、带死区插入的互补PWM。

19.2 主要特性

- 16bit向上、向下、双向自动重载计数器
- 16bit可编程预分频器，支持实时调整计数时钟分频
- 4个独立通道可用于输入捕捉、输出比较、PWM、单脉冲输出
- 可编程死区插入的互补输出
- 支持与其他定时器级联
- 重复计数器，支持定时器多个循环后更新状态
- 两路刹车引脚输入、比较器刹车、SVD刹车，刹车信号滤波和极性选择，刹车信号组合配置
- 支持在以下事件发生时产生中断或DMA事件
 - 计数器上/下溢出，计数器初始化（软件或硬件 trigger）
 - Trigger 事件（计数器启动、停止、初始化、内外部触发）
 - 输入捕捉
 - 输出比较
 - 刹车输入
- 支持增量正交编码器和霍尔传感器

19.3 结构框图

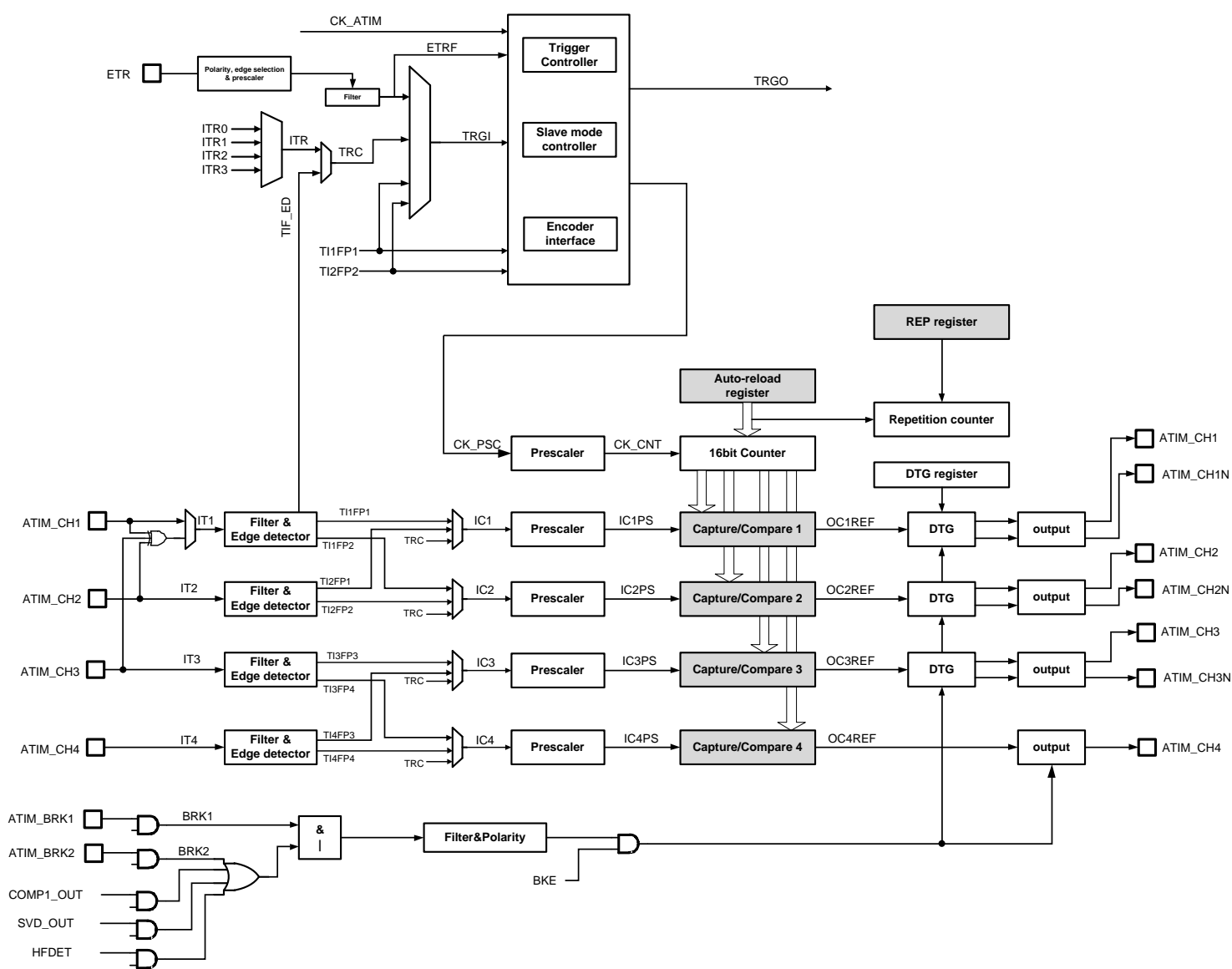


图 19-1 高级定时器结构框图

19.4 功能描述

19.4.1 定时单元

高级定时器的定时单元由一个16位计数器和自动重载寄存器组成。计数器可以向上、向下或双向计数。计数时钟可以通过16位预分频器对APBCLK进行分频后得到。

计数器、自动重载寄存器预分频寄存器都可以由软件改写或读取，即使在计数器正在运行时也是如此。

定时单元包含如下寄存器：

- 计数器 (ATIM_CNT)
- 预分频寄存器 (ATIM_PSC)
- 自动重载寄存器 (ATIM_ARR)
- 重复计数寄存器 (ATIM_RCR)

ARR包含预装载功能，该功能通过ARPE (Auto Reload Preload Enable) 寄存器控制。当ARPE=0时，对ARR寄存器执行写入，写入数据将直接传入到影子寄存器；当ARPE=1时，对ARR寄存器执行写入的数据在update event (ATIM_CNT上溢出或者下溢出) 发生时，传送到影子寄存器。软件也可以通过寄存器操作主动触发ARR更新 (UEV)。

ATIM_CNT工作时钟由ATIM_PSC产生的分频时钟驱动，只有在计数器使能寄存器 (CEN) 置位时，CNT才开始计数。当CNT=ARR时，本轮计数结束，发送update event。

ATIM_PSC是一个同步预分频器，能够对APBCLK进行1~65536分频。PSC寄存器同样被缓存，改写PSC实际不改写影子寄存器，只有当新的update event到来时，才会从PSC更新至影子寄存器。因此在CNT计数过程中，软件可以实时改写PSC，而新的预分频比将在下一更新事件发生时被采用。

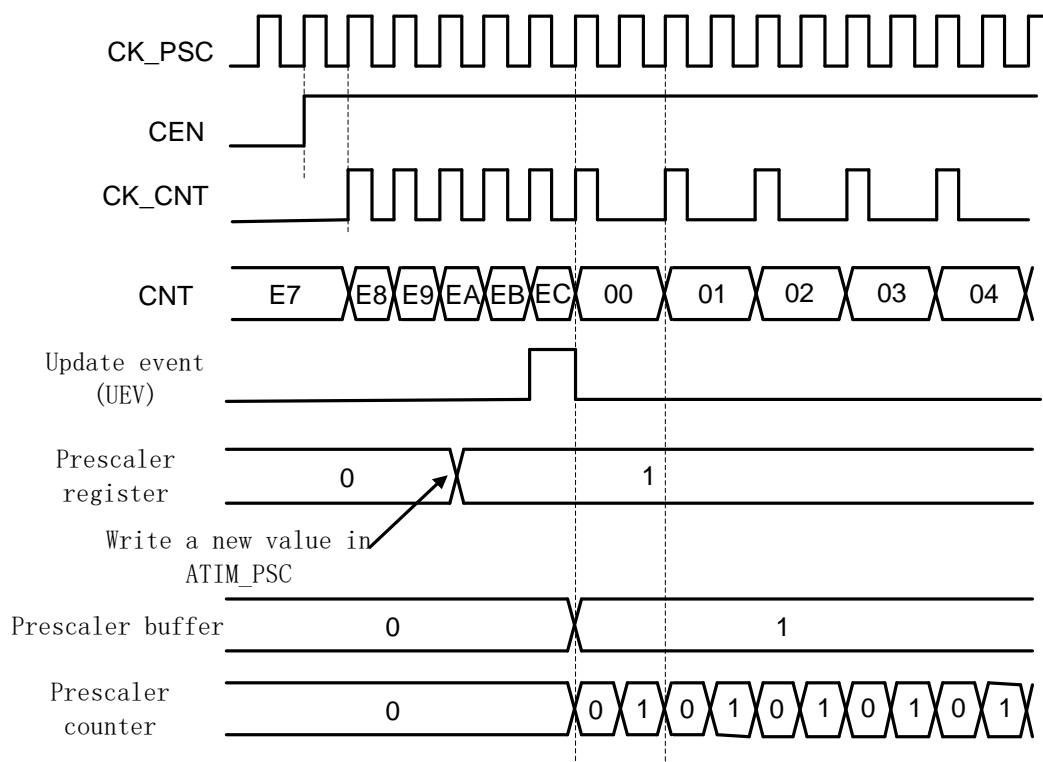


图 19-2 预分频从 1 变为 2 的波形

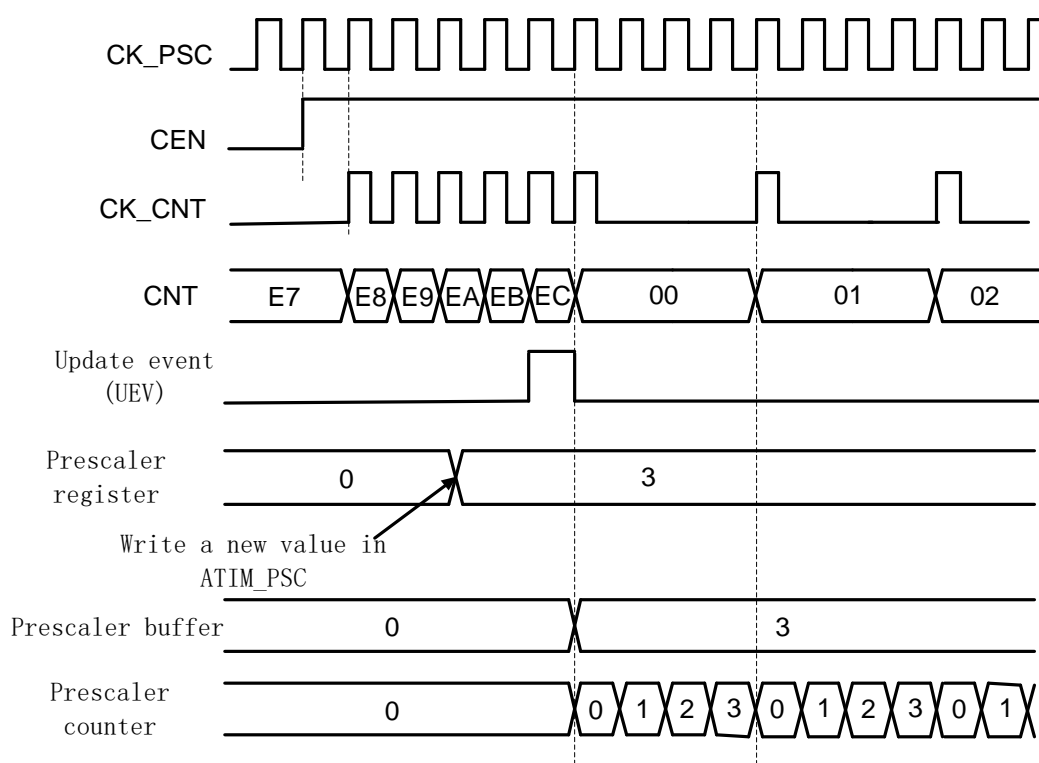


图 19-3 预分频从 1 变为 4 的波形

19.4.2 定时器工作模式

定时器支持向上计数、向下计数和中心计数模式。

向上计数

此模式中，计数器使能后从0开始计数，直到 $CNT=ARR$ ，产生溢出事件，然后重新从0开始计数。

如果使能了重复计数功能，则计数器按照RCR的定义重复上述过程若干次 ($RCR+1$)，才会产生溢出事件。

软件可以通过设置UG寄存器直接触发update event，此时CNT和预分频计数器自动清零。设置UG寄存器是否触发UIF (Update Interrupt Flag) 中断标志置位由URS寄存器的设置决定。

通过设置UDIS寄存器可以禁止update event，这样可以避免将preload寄存器中的值更新到工作寄存器中。

当update event发生时，以下寄存器被更新，并且UIF置位：

- RCR影子寄存器被更新为ATIM_RCR内容
- ARR影子寄存器被更新为ATIM_ARR内容
- PSC影子寄存器被更新为ATIM_PSC内容

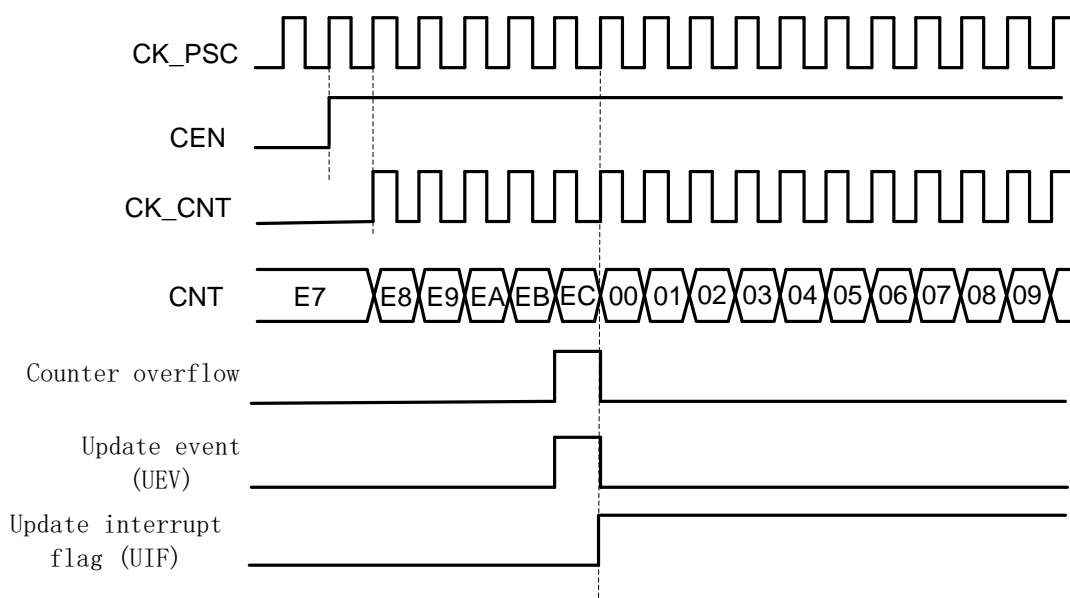


图 19-4 向上计数波形，内部时钟不分频

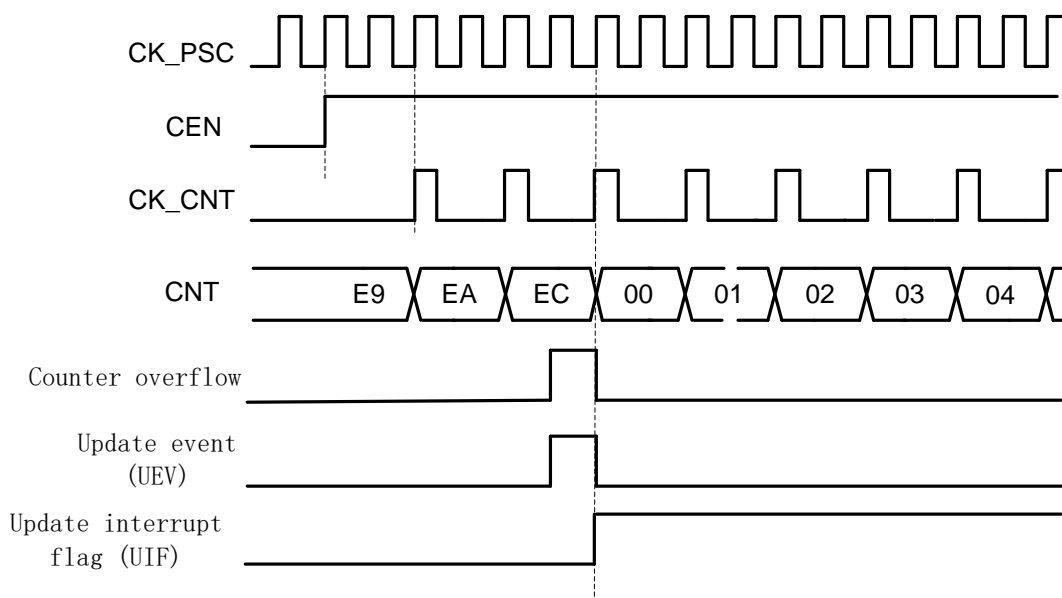


图 19-5 向上计数波形，内部时钟 2 分频

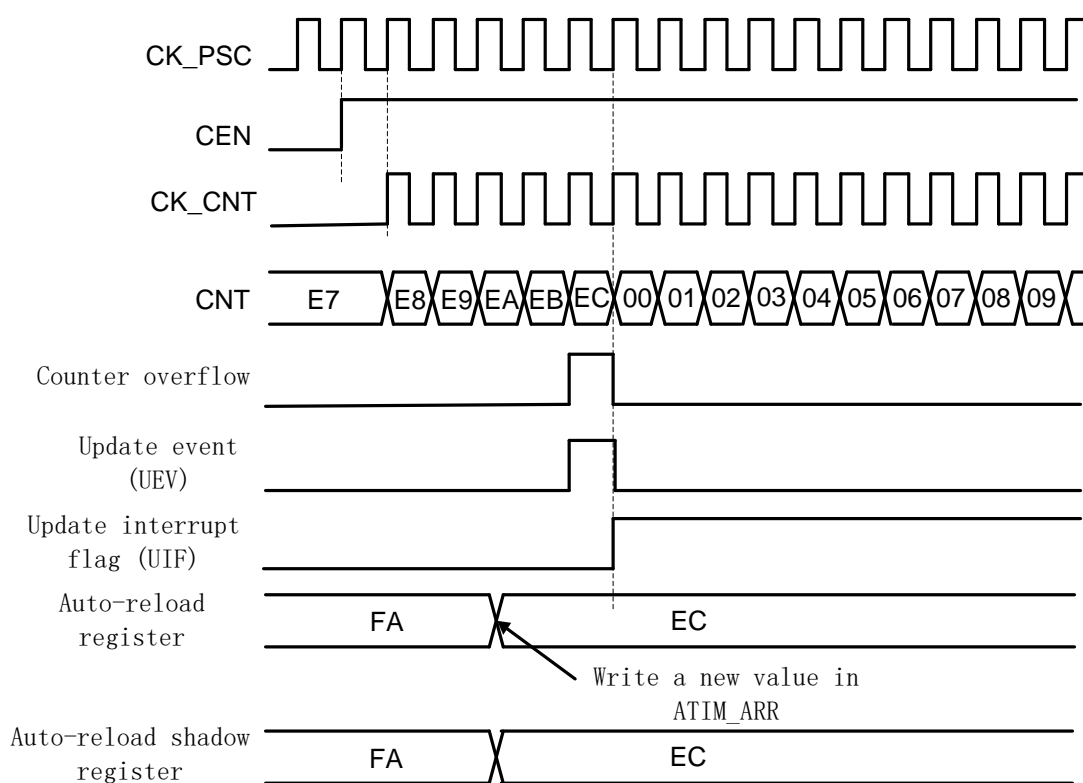


图 19-6 ARPE=0 (ATIM_ARR 没有预装载) 时的更新事件

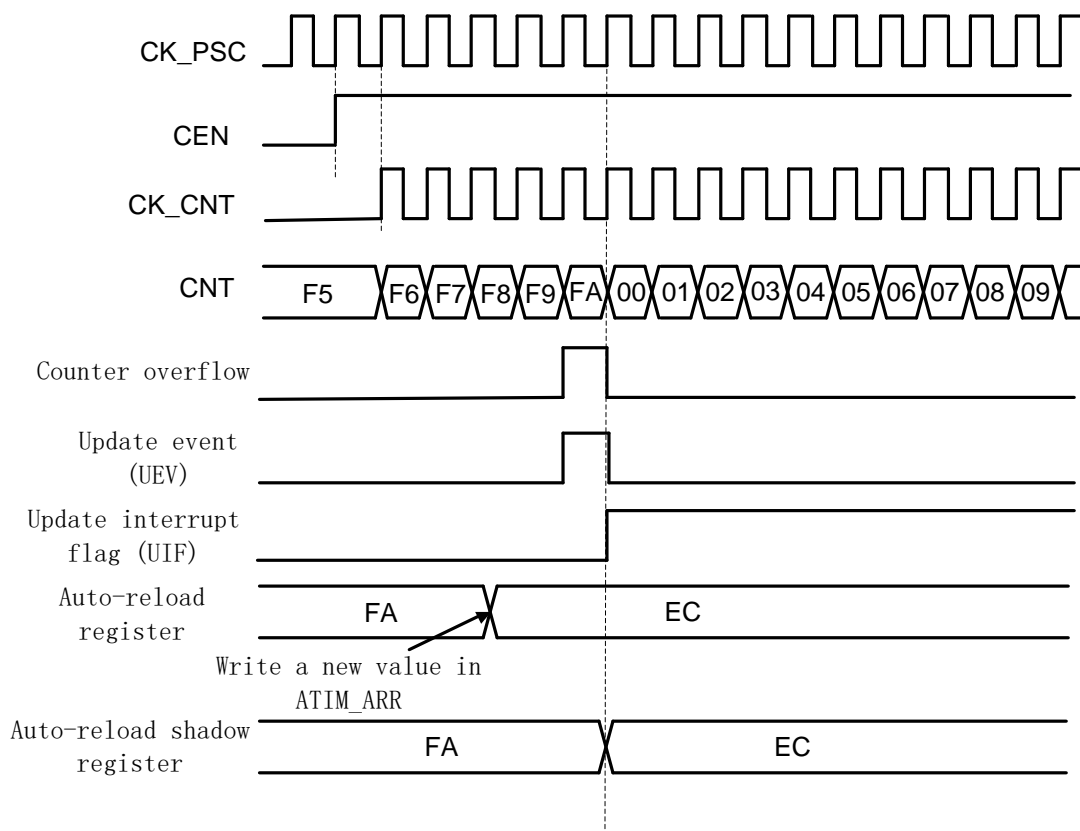


图 19-7 ARPE=1 (ATIM_ARR 预装载) 时的更新事件

向下计数

向下计数模式中，计数器从ARR值开始递减，到0后产生下溢出事件，并且重新从ARR开始计数。

如果使能了重复计数功能，则计数器按照RCR的定义重复上述过程若干次 (RCR+1)，才会产生溢出事件。

软件可以通过设置UG寄存器直接触发update event，此时CNT和预分频计数器自动清零。设置UG寄存器是否触发UIF (Update Interrupt Flag) 中断标志置位由URS寄存器的设置决定。

通过设置UDIS寄存器可以禁止update event，这样可以避免将preload寄存器中的值更新到工作寄存器中。

当update event发生时，以下寄存器被更新，并且UIF置位：

- RCR影子寄存器被更新为ATIM_RCR内容
- ARR影子寄存器被更新为ATIM_ARR内容
- PSC影子寄存器被更新为ATIM_PSC内容

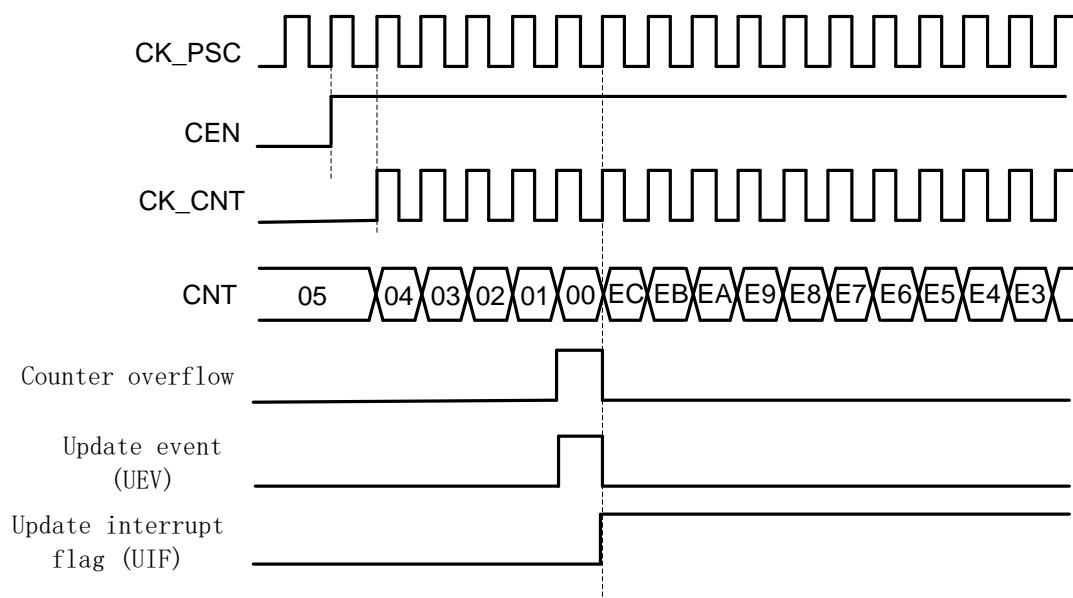


图 19-8 向下计数，内部时钟不分频

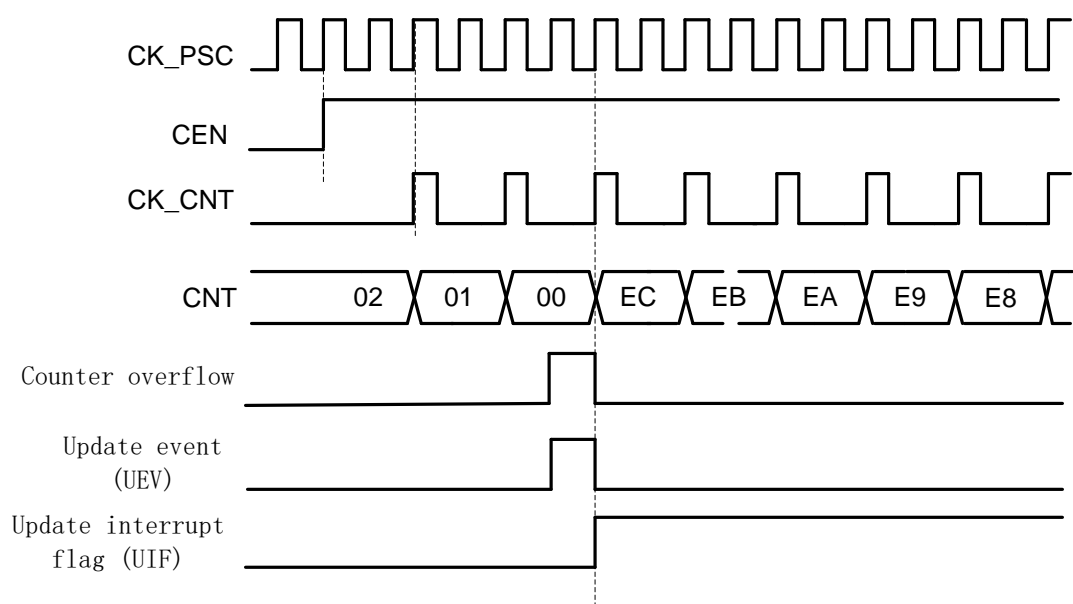


图 19-9 向下计数，内部时钟 2 分频

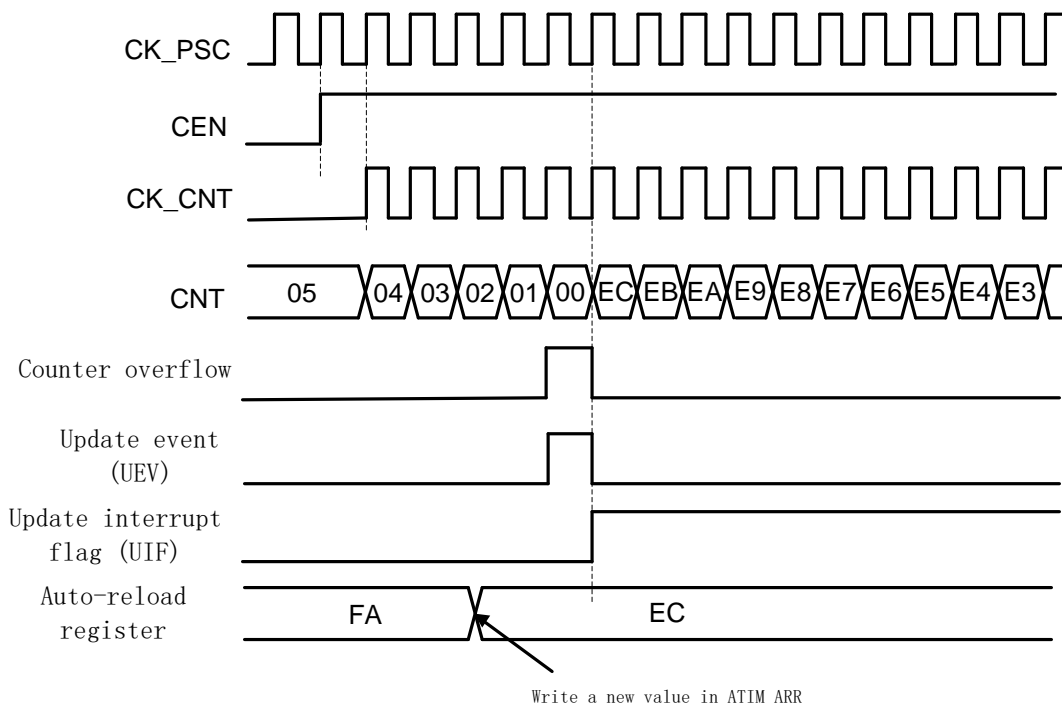


图 19-10 向下计数，内部时钟不分频

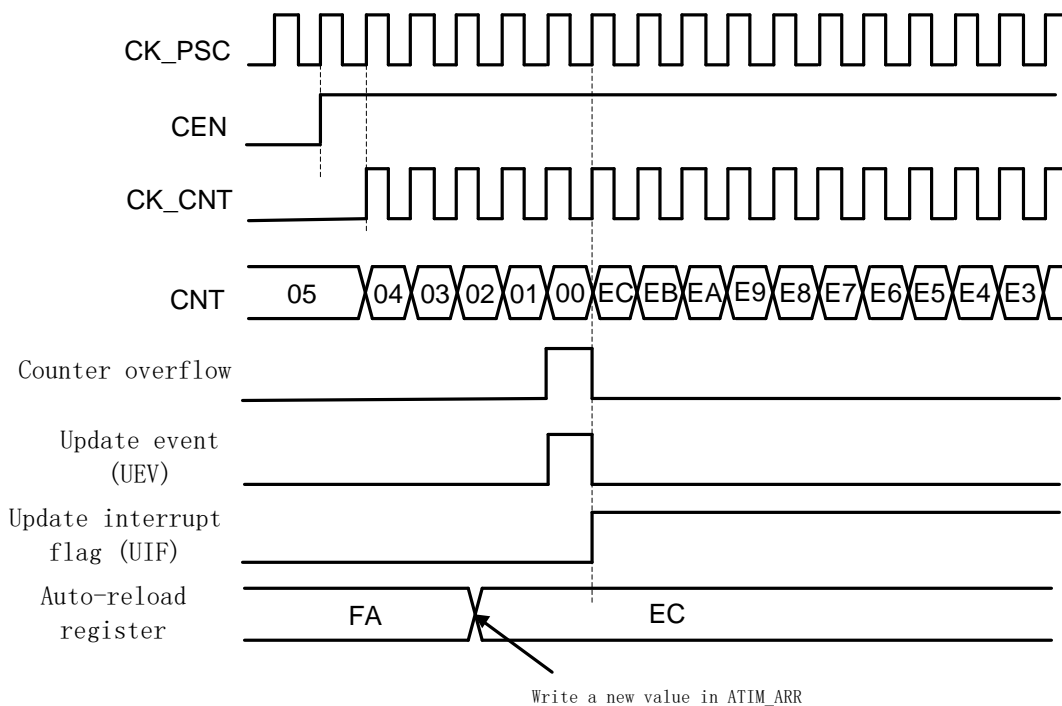


图 19-11 向下计数，不使用重复计数时的更新事件

中心对齐计数

在中心对齐模式下，计数器从0开始向上计数，到ARR-1产生上溢出事件，然后从ARR开始向下计数到1，产生下溢出事件，再从0重新开始向上计数。

CMS[1:0]寄存器用于使能中心对齐模式，并选择中心对齐模式下的输出比较工作方式。当CMS!=00时为中心对齐计数，当CMS=01时，输出比较功能仅在向下计数时有效，当CMS=10时，输出比较功能仅在向上计数时有效，当CMS=11时，输出比较功能在上下计数时都有效。

中心对齐模式下，DIR寄存器无法由软件改写，而是随着计数方向变化硬件自动更新，表示当前计数方向。

计数器在overflow和underflow的事件上都会更新 ARR、PSC和RCR的影子寄存器。

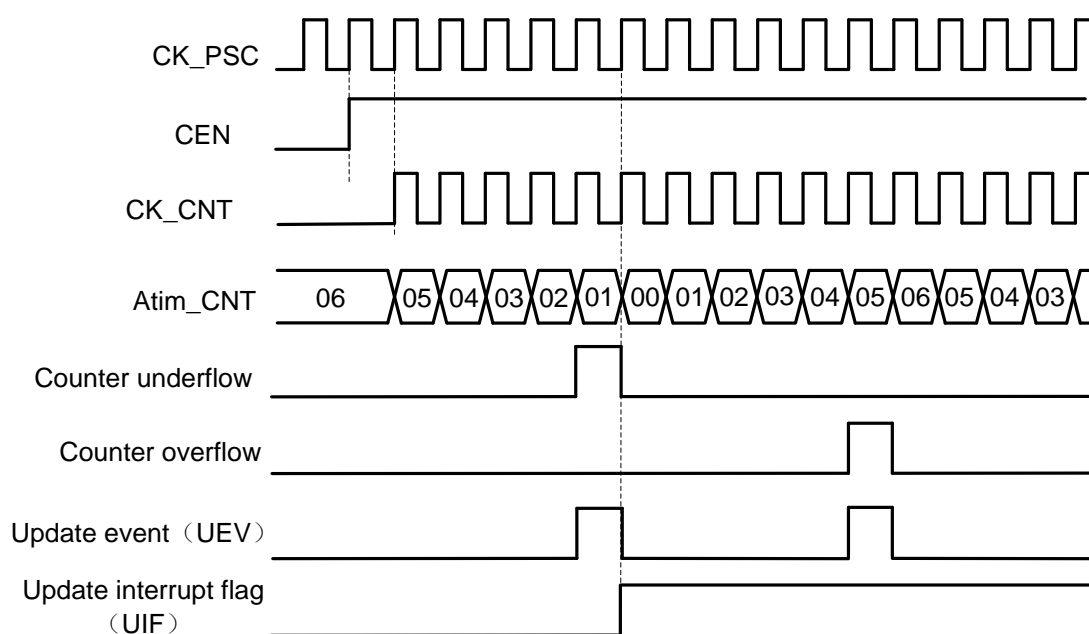


图 19-12 中心对齐计数器时序图，ATIM_PCS=0，ATIM_ARR=0x6

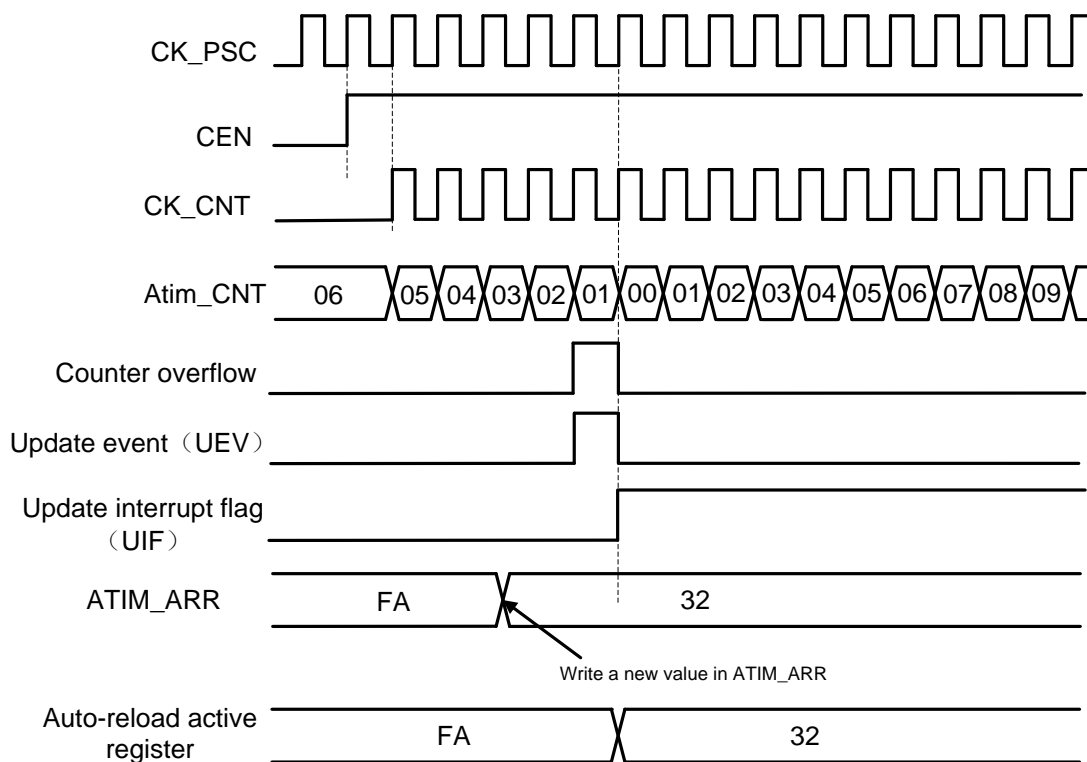


图 19-13 计数器时序图, ARPE=1 时的更新事件(计数器下溢)

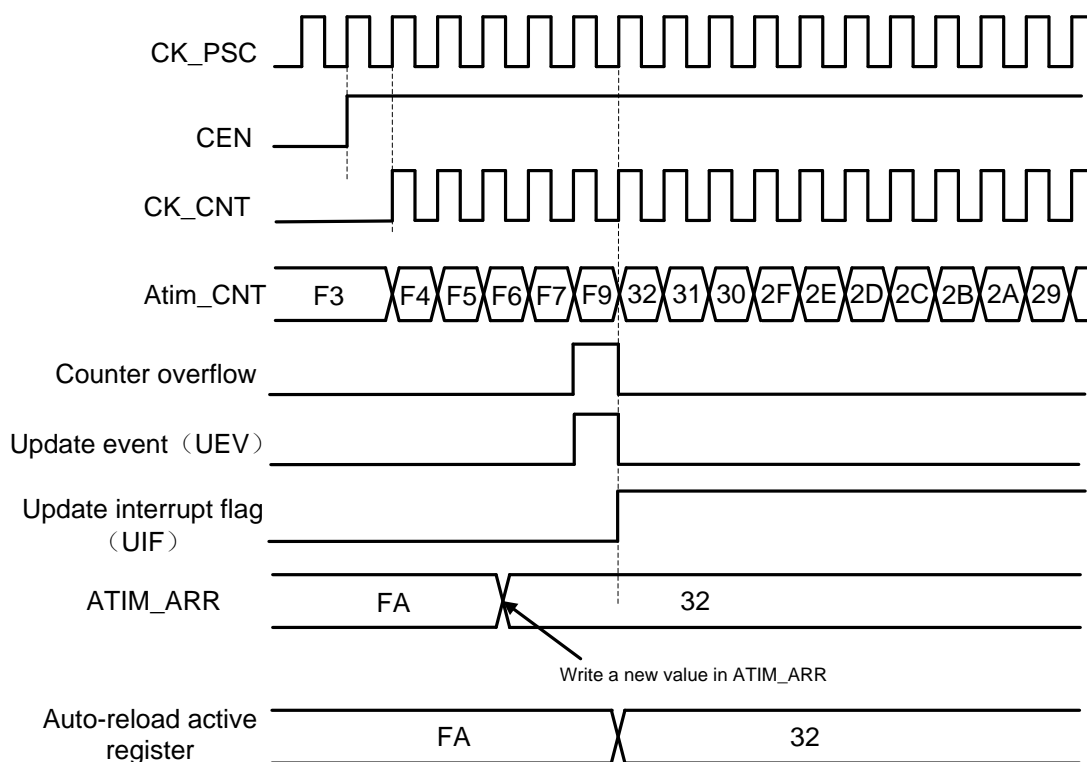


图 19-14 计数器时序图, ARPE=1 时的更新事件(计数器溢出)

19.4.3 重复计数器

Update event在计数器overflow或underflow，并且重复计数器为0 的情况下产生。这意味着ARR、PSC、CCR（比较/捕捉寄存器，输出比较模式下）的preload寄存器会在N+1次overflow或underflow之后，才将数据传输给影子寄存器，其中N是RCR寄存器值。

重复计数器在以下情况下递减：

- 向上计数模式下发生上溢出
- 向下计数模式下发生下溢出
- 中心计数模式下每次上溢出或者下溢出

注意，当update event由软件或slave mode controller触发时，更新事件会立即发生，而不管当前RCR是什么值，同时重复计数器也会被立即更新为RCR的值。

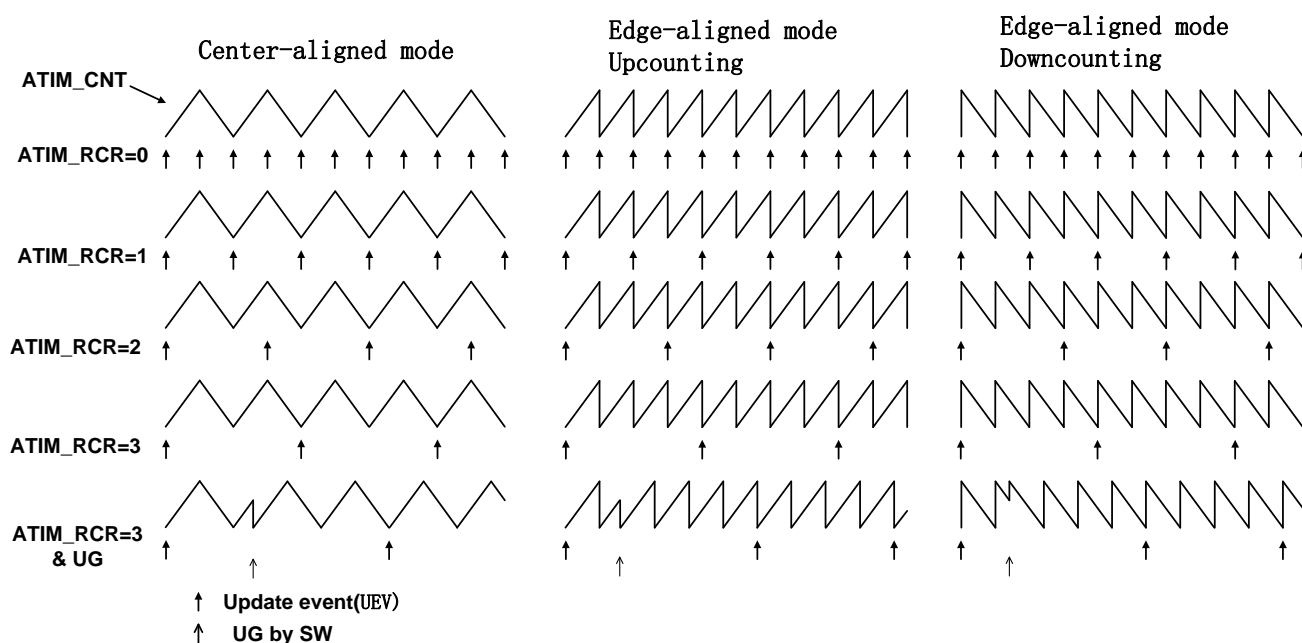


图 19-15 不同模式下更新速率的例子，及 ATIM_RCR 的寄存器设置

19.4.4 Preload 寄存器

以下功能寄存器支持preload功能：

- 自动重载寄存器ARR
- 预分频寄存器PSC（不可关闭preload功能）
- 通道控制寄存器CCR
- 重复寄存器RCR（不可关闭preload功能）
- CcxE和CcxNE控制寄存器

- OcxM控制寄存器

以上寄存器，除了PSC和RCR之外，都可以由软件选择使能或者禁止preload功能。

具备preload功能的寄存器，包含两组物理实体：

- Shadow register（影子寄存器）：实际定时器正在使用的寄存器
- Preload register（预装载寄存器）：软件可以访问的寄存器

当禁止preload时，具备preload功能的寄存器特性如下：

- Preload寄存器可以实时由软件访问、改写
- Shadow寄存器与Preload寄存器同步更新

如果使能了preload，则：

- 所有软件操作访问的是preload寄存器
- 当update event发生时，所有preload寄存器内容将同步被转移到对应的shadow寄存器

19.4.5 计数器工作时钟

计数器可以使用如下时钟工作：

- APBCLK——内部时钟模式
- 外部引脚输入时钟（Tix）——外部时钟模式1
- 外部引脚触发输入（ETR）——外部时钟模式2
- 内部触发（ITRx）——使用一个timer的触发输出（TGO）作为计数时钟

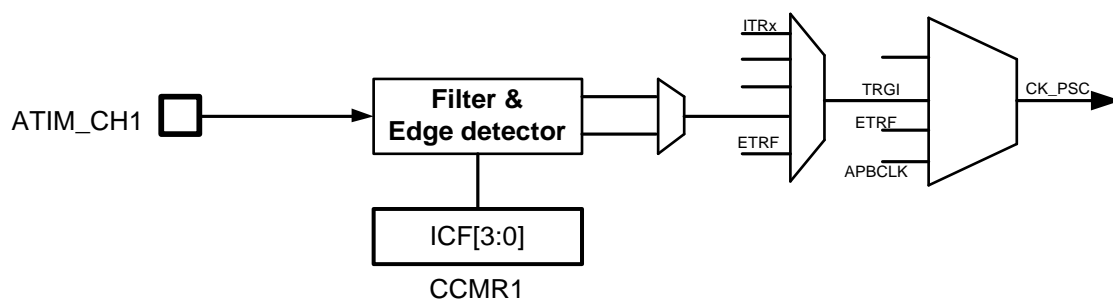


图 19-16 ATIM 时钟源框图

19.4.5.1 内部时钟模式

内部时钟模式下，禁止从机模式（SMS=000），CEN、DIR、UG等寄存器位都是软件控制

软件操作UG寄存器后，update信号经过CLK_PSC同步后，计数器值将被重新初始化。

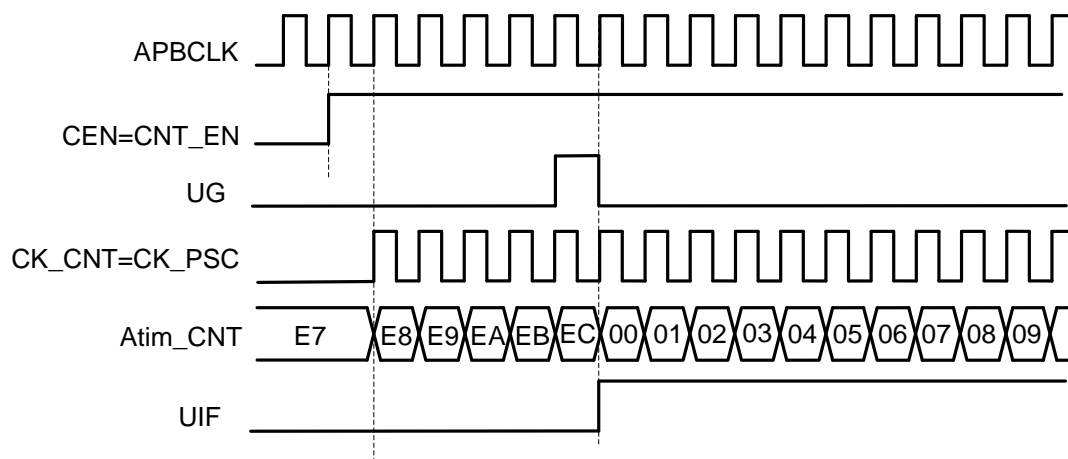


图 19-17 内部时钟源模式，时钟分频因子为 1

19.4.5.2 外部时钟模式 1

此模式下直接使用外部引脚输入信号作为计数时钟，配置SMS=111，计数边沿可以配置为上升或下降沿。

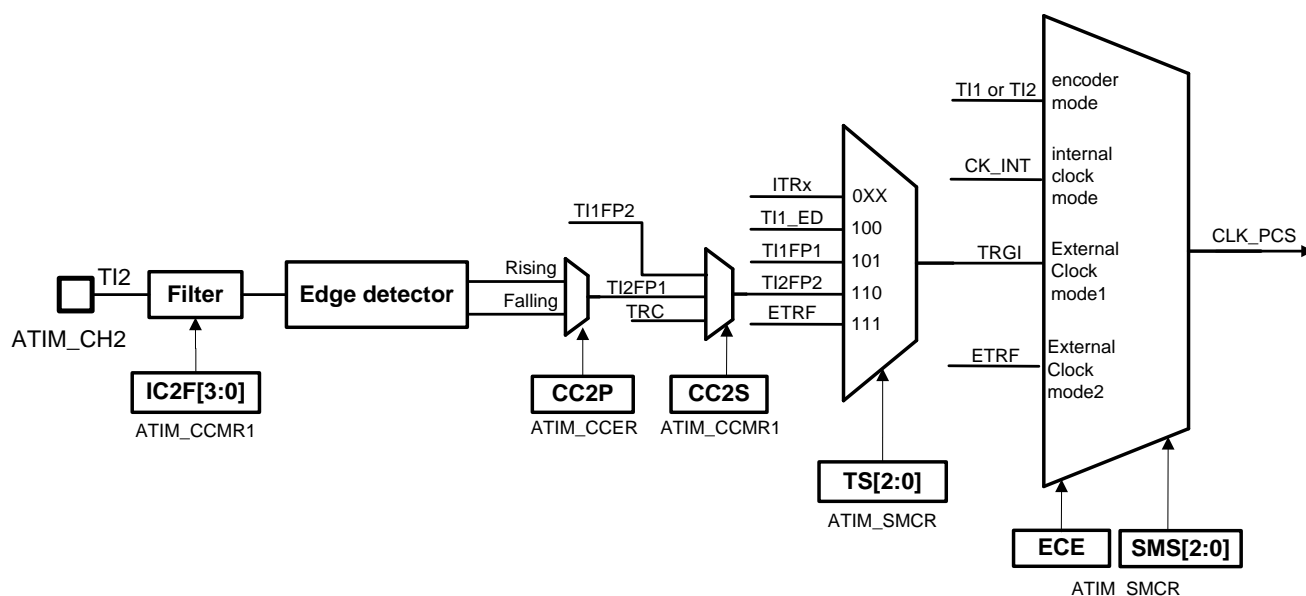


图 19-18 TI2 外部时钟连接例子

外部输入信号在触发计数器计数前，会先经过内部时钟的同步过程，同时输入信号的有效沿会触发 TIF 标志

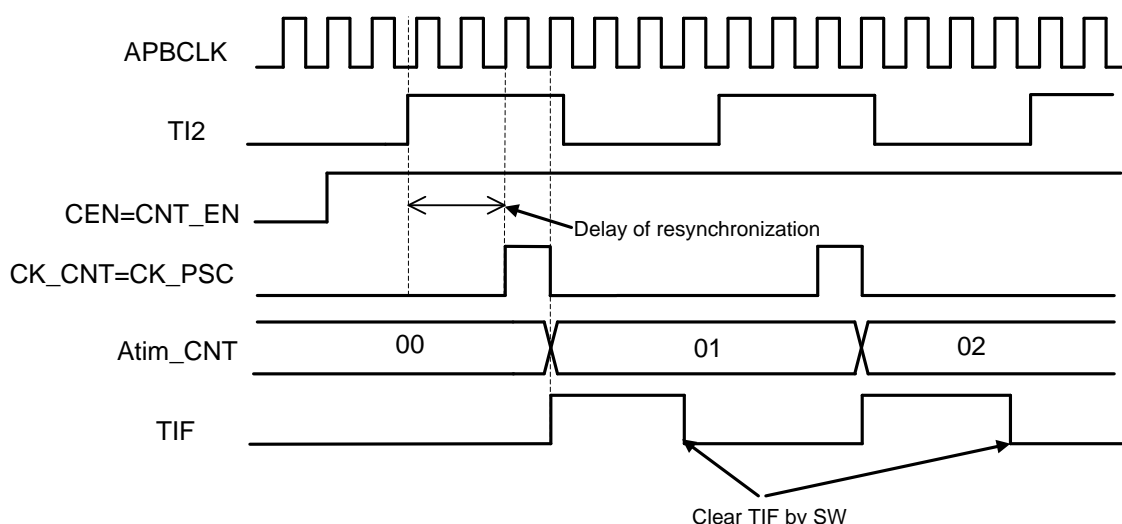


图 19-19 外部时钟模式 1 下的时序

使用外部时钟计数时，仍然要使能ATIM的内部时钟（APBCLK），因为ATIM要使用APB_CLK来对外部输入时钟进行同步和滤波。在外部时钟模式1下，外部输入时钟首先经过滤波和边沿选择，得到有效的计数沿，作为有效工作时钟（CLK_PSC）输入给预分频模块。

外部时钟同步采用简单的2级触发器结构，因此为了避免亚稳态，要求外部输入时钟宽度至少大于2个APB_CLK周期。

此模式下只有通道1和2的输入可以用做时钟输入，所需配置如下：

- 在GPIO模块中，配置相应管脚为ATIM_CH2功能
- 关闭通道使能，配置ATIM_CCER.CC2E=0，确保之后通道配置成功
- 选择输入通道，配置ATIM_CCMR1.CC2S=01, IC2映射到TI2
- 选择计数有效沿，配置ATIM_CCER.CC2P=0，选择上沿或者下沿
- 配置输入滤波时间，配置ATIM_CCMR1.IC2F[3:0](IC2F=0000，不进行输入滤波)
- 使能外部时钟模式1，配置ATIM_SMCR.SMCR=111
- 选择触发输入源，配置ATIM_SMCR.TS=110,选定TI2作为触发输入源
- 打开通道使能，配置ATIM_CCER.CC2E=1
- 使能计数器，配置ATIM_CR1.CEN=1

下图是一个典型的外部时钟计数模式1的示例：

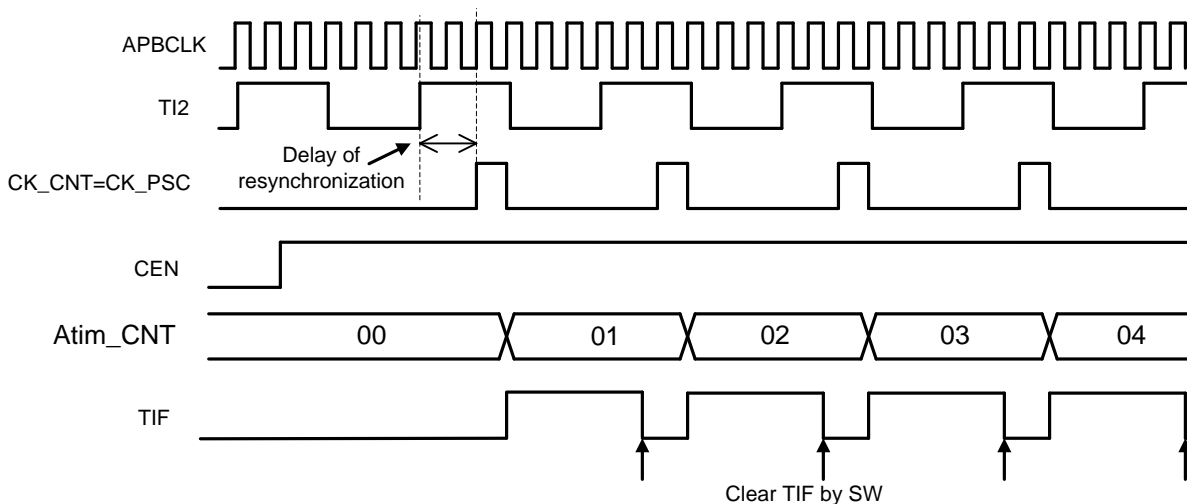


图 19-20 外部时钟模式 1 下的时序

19.4.5.3 外部时钟模式 2

此模式下使用ATIM_ETR管脚输入信号的上升沿或下降沿（不支持双沿）来计数。

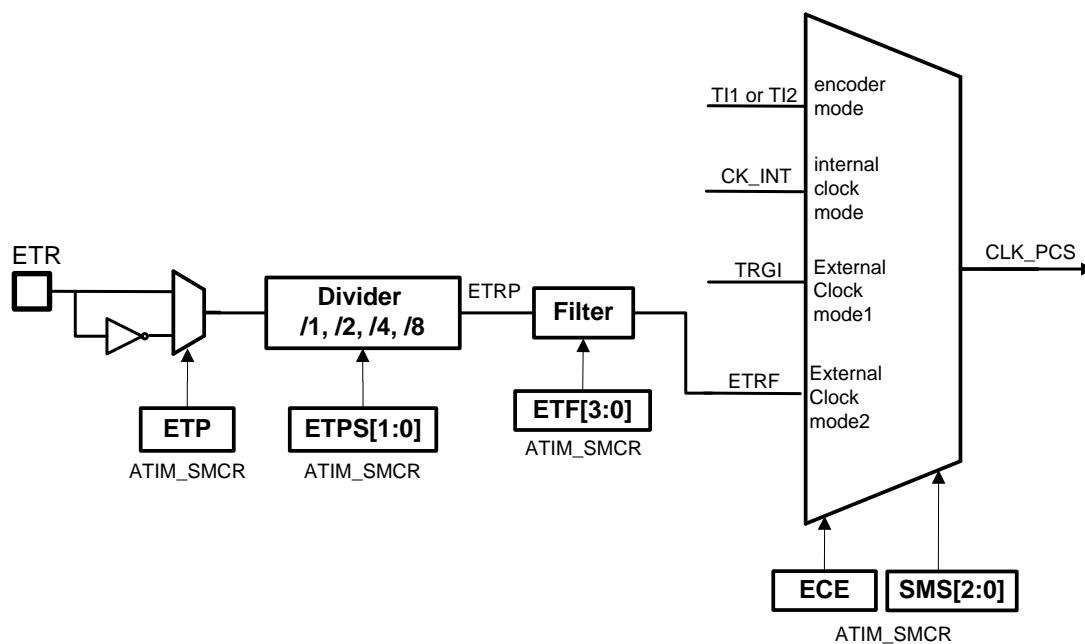


图 19-21 外部触发输入框图

下图是使用ETR二分频后的上升沿进行计数，其中实际计数发生时间因为内部时钟的同步过程而延迟于ETR输入上升沿。

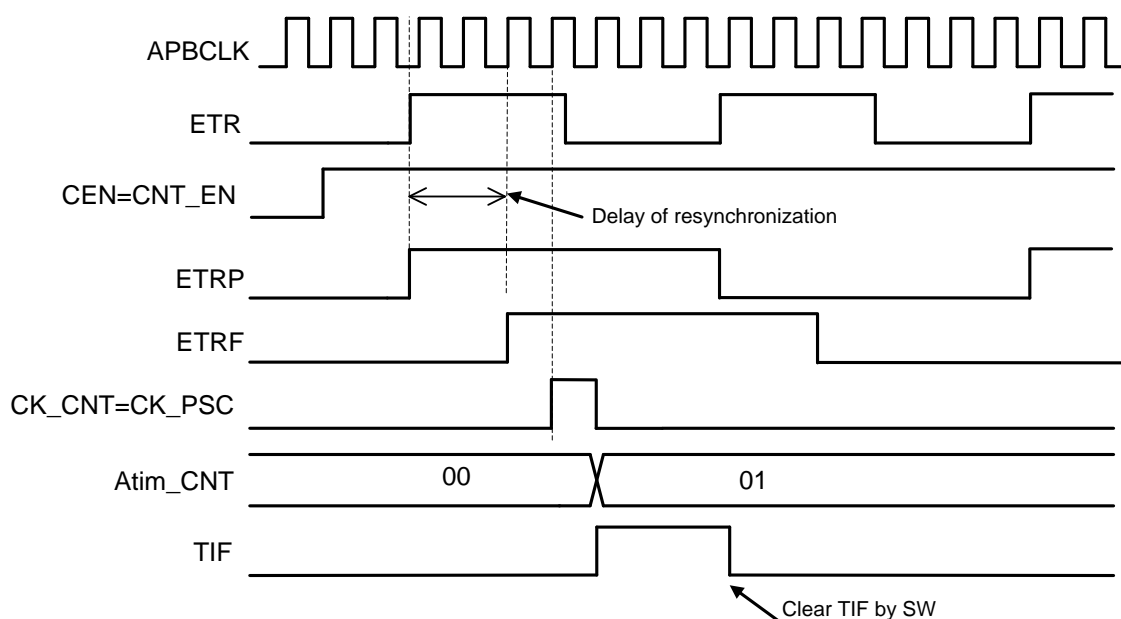


图 19-22 外部时钟模式 2 下的时序 1

与外部时钟模式1的主要差别是，ETR输入直接被分频后再进行滤波，产生CK_PSC时钟，这意味着可以支持ETR输入频率高于APB_CLK的应用场景，这种情况下，需要首先对ETR输入进行预分频，再用于驱动计数器。

此模式所需配置如下：

- 在GPIO模块中，配置相应管脚为ATIM_ETR功能
- 设置ETP进行沿选择，ATIM_SMCR.ETP=0
- 设置ETR分频比，配置ATIM_SMCR.ETPS[1:0]=01
- 配置输入滤波时间，ATIM_SMCR.ETF[3:0]=0000
- 置位ECE寄存器，使能外部时钟模式2,ATIM_SMCR.ECE=1，ATIM_SMCR.SMS=000
- 使能计数器，配置ATIM_CR1.CEN=1

下图是一个典型的外部时钟模式2的示例：

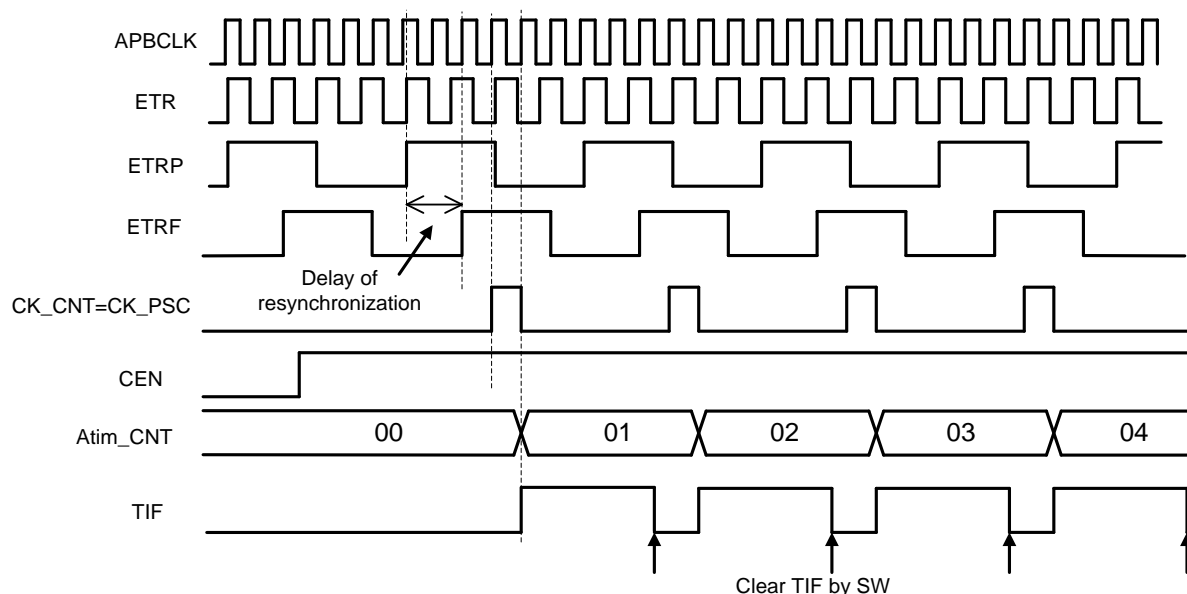


图 19-23 外部时钟模式 2 下的时序 2

在使用外部时钟模式2时，仍可以将ATIM配置为slave模式：比如使用ETR输入计数，同时使用另一个Timer的TRGO作为触发信号，当触发事件到来时，复位计数器重新开始计数。

19.4.6 内部触发信号 (ITRx)

ATIM支持4个ITR输入，可用于计数触发或者内部信号捕捉。当用于内部信号捕捉时，需要将TS配置为000~011用于选择ITR0~ITR3，并将CCxS配置为11，即将TRC选为捕捉信号。

每个ITR输入支持4个内部信号扩展，由ITRxSEL寄存器配置。输入信号源参考下表：

| Slave | ITR0(TS=000) | ITR1(TS=001) | ITR2(TS=010) | ITR3(TS=011) |
|-------|--------------|--------------|--------------|--------------|
| ATIM | GPTIM1_TRGO | GPTIM2_TRGO | COMP1 | COMP2 |

19.4.7 捕捉/比较通道

ATIM包含4个捕捉/比较通道，每个通道由一个捕捉比较寄存器 (CCR) (包含影子寄存器)、一个捕捉输入级、一个比较输出级组成。

输入级电路会采样Tix输入并产生滤波后的信号TixF，然后边沿检测和极性选择产生对应的TixFPx信号，此信号可作为计数触发或者待捕捉信号，并且在被捕捉前经过预分频。

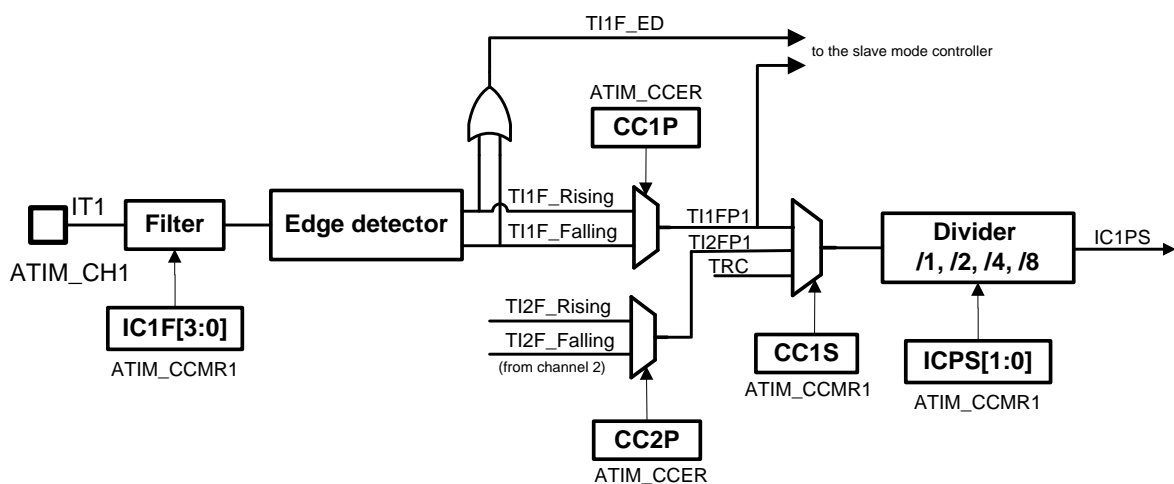


图 19-24 捕获/比较通道(通道 1 输入部分)

输出级电路会产生一个输出基准信号OCxREF，此信号固定为高电平有效，作为最终输出电路的参考输入。其中通道1~3支持互补输出和死区插入，通道4则比较简单，不支持互补输出。

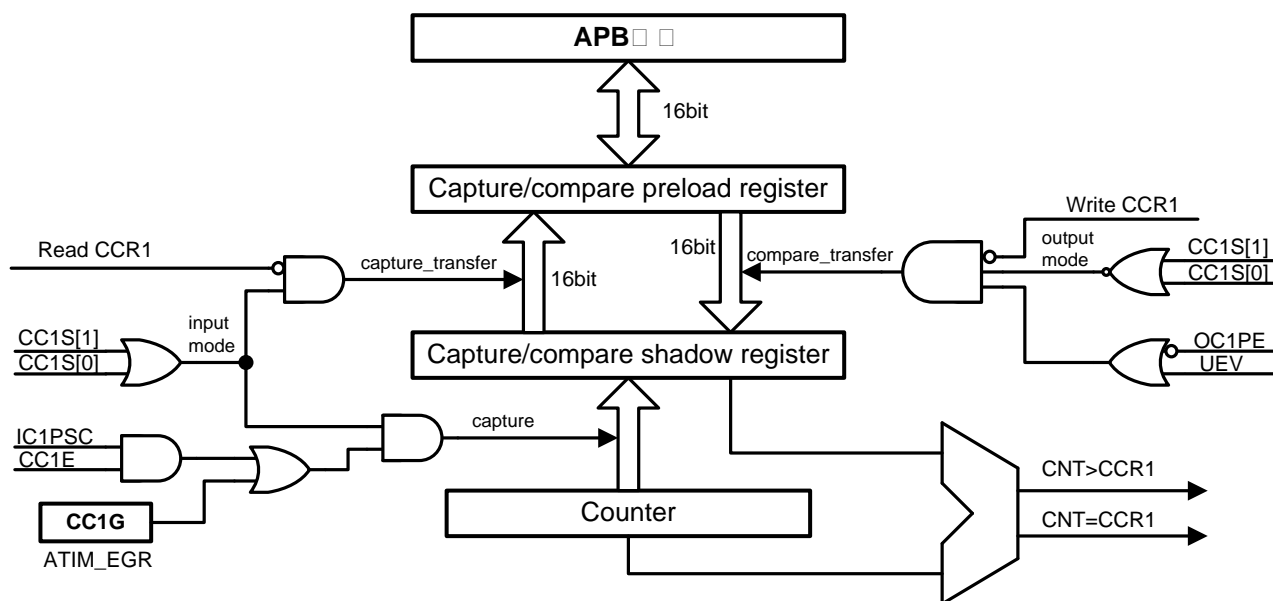


图 19-25 捕获/比较通道 1 的主电路

对输入信号上升沿捕捉，同时通道2对输入信号下降沿捕捉；捕捉中断定期发生后，软件通过CCR1和CCR2寄存器的值，即可计算输入信号的周期和占空比。

实现在TI1输入的上升沿捕获计数器的值到ATIM_CCR1寄存器，配置步骤如下：

- 在GPIO模块中，配置相应管脚为ATIM_CH1功能
- 关闭通道使能，配置ATIM_CCER.CC1E=0，确保之后通道配置成功
- 选择输入通道，配置ATIM_CCMR1.CC1S=01，IC1映射到TI1
- 选择计数有效沿，配置ATIM_CCER.CC1P，选择上沿或者下沿
- 配置输入滤波时间，配置ATIM_CCMR1.IC1F[3:0]
- 配置输入预分频器，配置ATIM_CCMR1.IC1PS[1:0]
- 打开通道使能，配置ATIM_CCER.CC1E=1

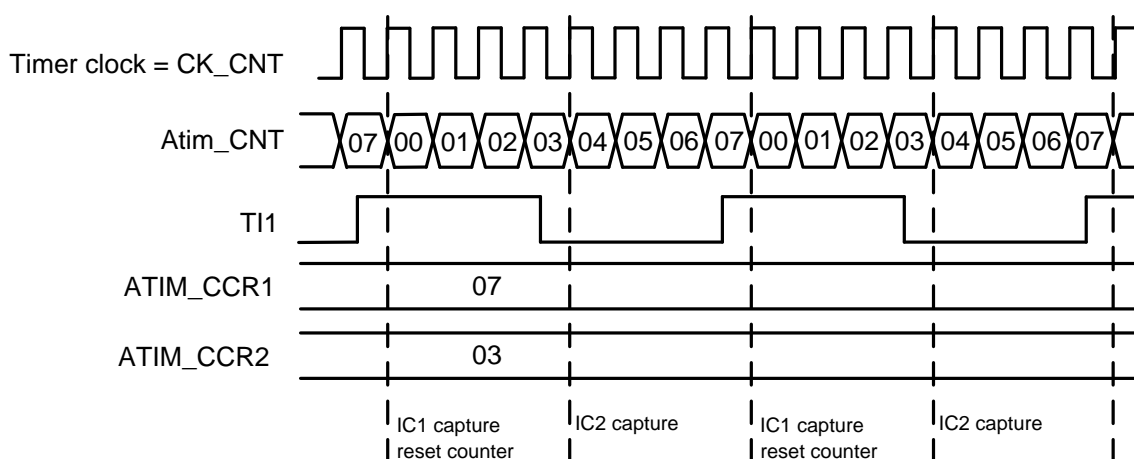


图 19-28 PWM 输入捕获模式时序

若想实现PWM输入捕获功能，需进行如下设置：

- 在GPIO模块中，配置相应管脚为ATIM_CH1功能
- 关闭通道使能，配置ATIM_CCER.CC1E=0，ATIM_CCER.CC2E=0确保之后通道配置成功
- 选择输入通道，两个通道IC1,IC2被映射到同一个TI1输入口，配置ATIM_CCMR1.CC1S=01，ATIM_CCMR1.CC2S=10
- 选择计数有效沿，两个通道IC1,IC2有效沿极性相反，配置ATIM_CCER.CC1P=0，ATIM_CCER.CC2P=1
- 配置输入滤波时间，配置ATIM_CCMR1.IC1F[3:0]，ATIM_CCMR1.IC2F[3:0]
- 配置输入预分频器，配置ATIM_CCMR1.IC1PS[1:0]，ATIM_CCMR1.IC2PS[1:0]
- 选择触发输入信号，配置ATIM_SMCR.TS[2:0]=101
- 设定从模式控制器为复位模式，配置ATIM_SMCR.SMS[2:0]=100

- 打开通道使能，配置ATIM_CCER.CC1E=1， ATIM_CCER.CC2E=1

19.4.9 软件 Force 输出

在比较输出模式下，软件可以直接将OCxREF force成特定电平，而独立于CCR和计数器的比较结果。软件通过写OcxM=101寄存器，可以直接将OCxREF强制为有效（OCxREF固定为高有效），通过写OcxM=100可以直接将OCxREF强制为无效（低电平）。但是软件force操作不会取消比较过程，CCR和计数器的比较还会一直进行。

19.4.10 输出比较模式

输出比较模式下，当CCR与计数器值相等，OCxREF可以被置位成有效、无效、或电平翻转。同时，中断标志也会置位，DMA请求可以发送（改写配置寄存器？）。

输出比较也可以被用于输出一个特定宽度的脉冲信号（单次输出）。

使用步骤：

- 选择计数时钟（内部、外部、预分频等）
- 向ARR和CCR寄存器写入期望数据
- 根据需要设置中断使能和DMA使能
- 选择输出模式
- 使能计数器

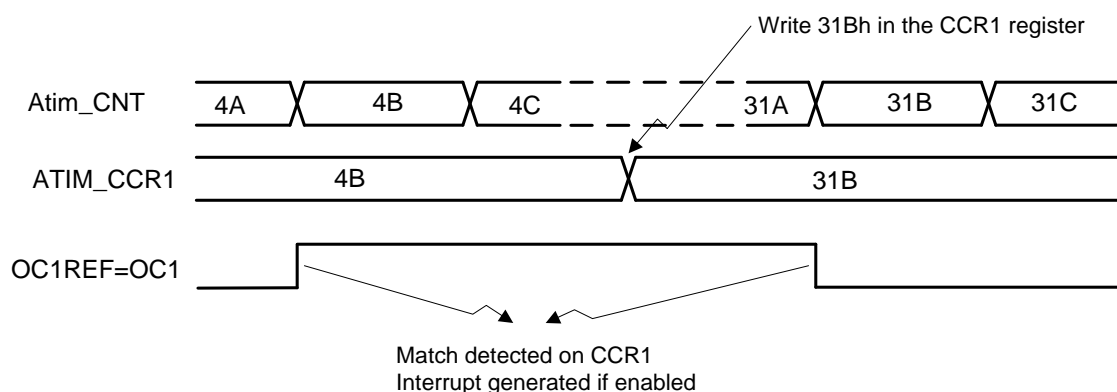


图 19-29 输出比较模式，翻转 OC1

在不使能preload的情况下，软件可以随时改写CCR寄存器实现对输出波形的实时控制。如果使能了preload，则CCR shadow寄存器仅在下一更新事件发生时更新为preload寄存器的内容。

19.4.11 PWM 输出

PWM模式可以输出脉宽调制信号，其周期由ARR寄存器决定，占空比由CCR寄存器决定。

输出信号的极性可以由CCxP寄存器配置。PWM模式工作中，CNT和CCR实时比较。由于计数器支持边缘对齐和中央对齐计数模式，PWM输出也支持边缘对齐和中央对齐模式。

PWM边缘对齐模式

在向上计数的情况下，配置为PWM模式1时，OCxREF信号在CNT<CCR时为高电平，否则为低电平。如果CCR值大于ARR值，则OCxREF被固定为1；如果CCR为0则OCxREF被固定为0。

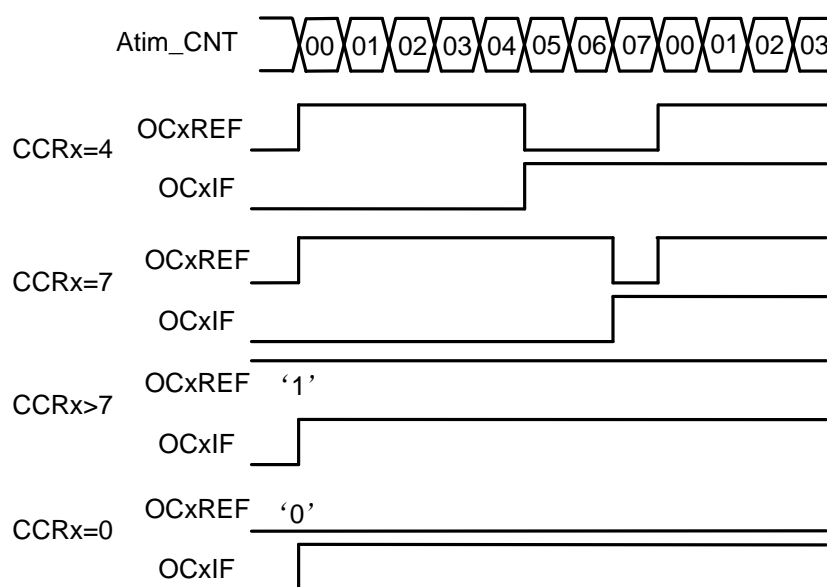


图 19-30 边沿对齐的 PWM 波形(ARR=7)

在向下计数时，OCxREF电平高低定义与向上计数时相同。

PWM中央对齐模式

OCxREF电平定义与边缘对齐模式相同。下图是一个示例：

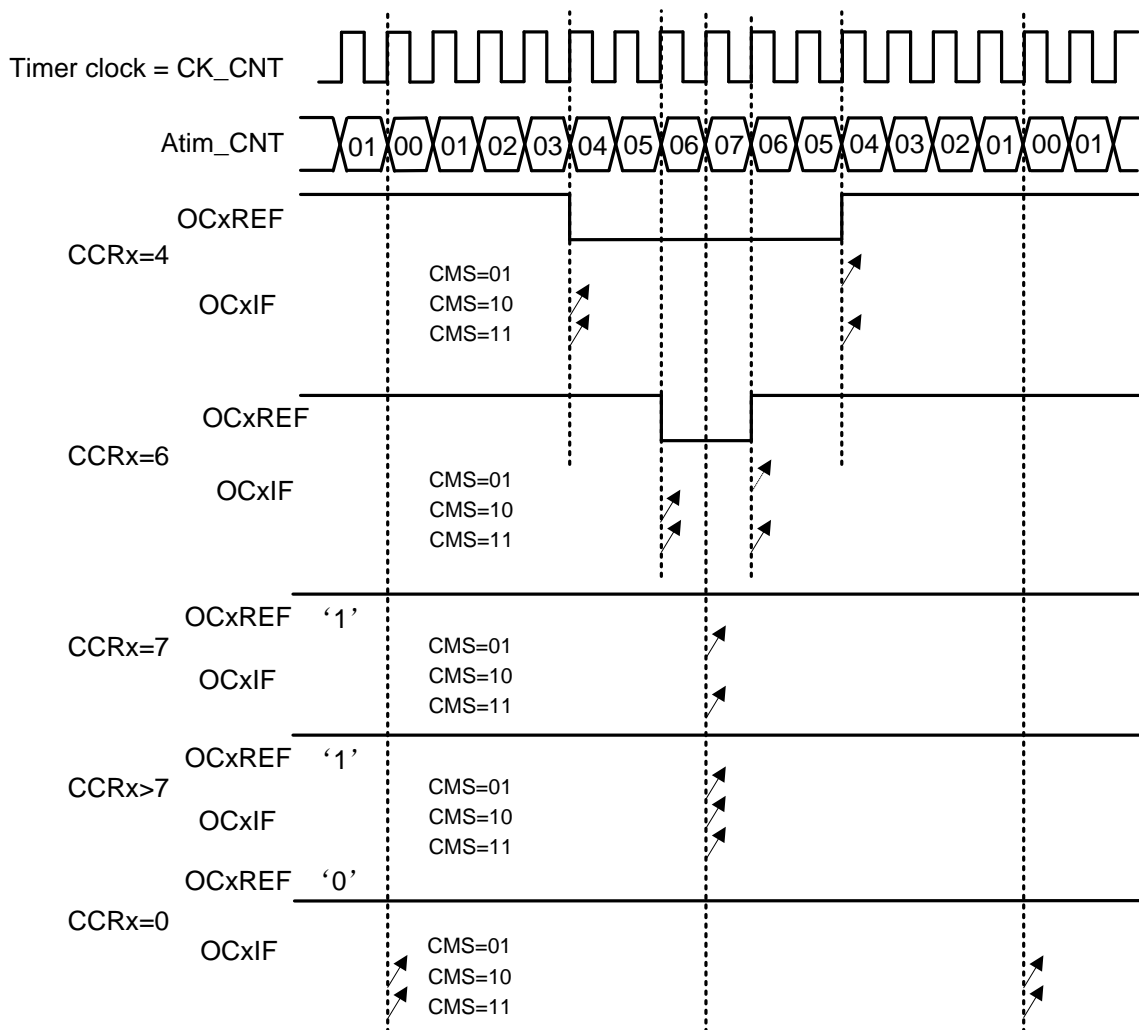


图 19-31 中央对齐的 PWM 波形(APR=7)

当启动中央对齐计数时，一开始的计数方向是由DIR寄存器决定的；随后在计数过程中，DIR寄存器的状态由硬件直接控制。安全起见，建议用户程序在启动计数器之前，通过UG寄存器做一次update，并且在计数过程中不要改写计数器。

19.4.12 互补输出和死区插入

ATIM的通道1~3支持互补输出和死区插入。DTG[7:0]寄存器用于设置死区时间（对所有通道同时有效）。输出信号Ocx与参考信号OCxREF同相，OcxN与参考信号反相；Ocx的上升沿是OCxREF上升沿的delay，OcxN的上升沿是OCxREF下降沿的delay。

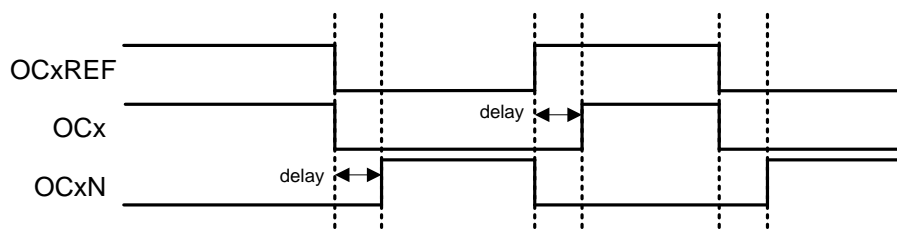


图 19-32 带死区插入的互补输出

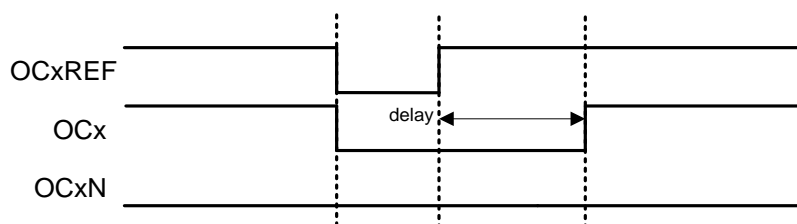


图 19-33 死区波形延迟大于负脉冲

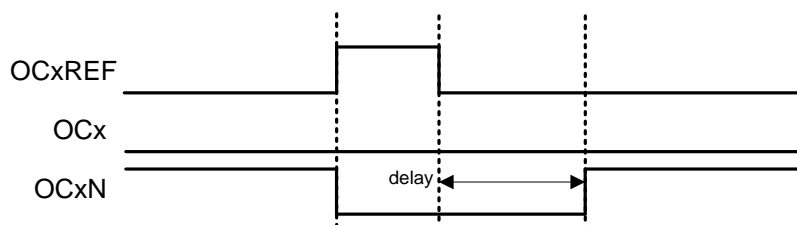


图 19-34 死区波形延迟大于正脉冲

19.4.13 刹车功能

刹车功能可以使用外部BRK引脚输入的2路刹车信号，或者比较器、SVD、XTHF停振检测产生的有效输出；上电复位后刹车电路被禁止，用户通过置位BKE寄存器使能刹车功能；2路刹车输入可以配置为相与或者相或操作。组合后的刹车信号可以配置有效极性，以及数字滤波。

刹车输入控制逻辑如下图所示：

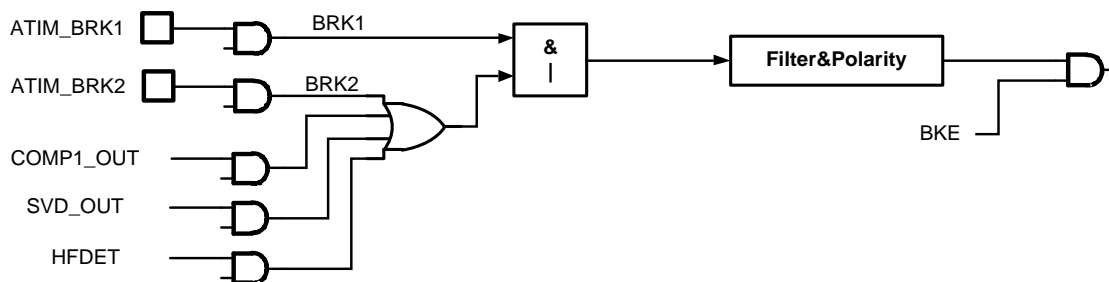


图 19-35 刹车输入结构

ATIM_BRKx复用GPIO功能，当GPIO设置为数字外设功能时，其输入信号直接连接到ATIM的刹车输入上；当GPIO设置为其他功能时，ATIM的刹车输入端口被固定成1。通过BRKxGATE寄存器，可以控制门控后的BRKx信号的实际电平，软件能够灵活的将不使用的BRKx设置为0或者1电平，以适应后续逻辑电路的需要。

当一个刹车事件发生时：

- 输出使能寄存器被异步清零，可以通过OSSI寄存器选择输出被强制为inactive/idle/reset状态
- 每个输出通道被驱动为OISx寄存器定义的电平
- 当互补输出使能时，输出被异步置位成inactive和reset状态，死区插入电路开始工作，在死区时间后驱动输出为OISx和OISxN定义的电平
- 刹车标志寄存器置位，根据配置可以触发中断或DMA
- 如果使能了自动输出（AOE=1），输出使能位（MOE）将在下一个update event发生时被自动置位；否则MOE将保持为0直到被软件重新置位。

注意BRK信号是电平有效的，因此在BRK保持有效的情况下，无法使能MOE，同时刹车标志BIF也无法清除。

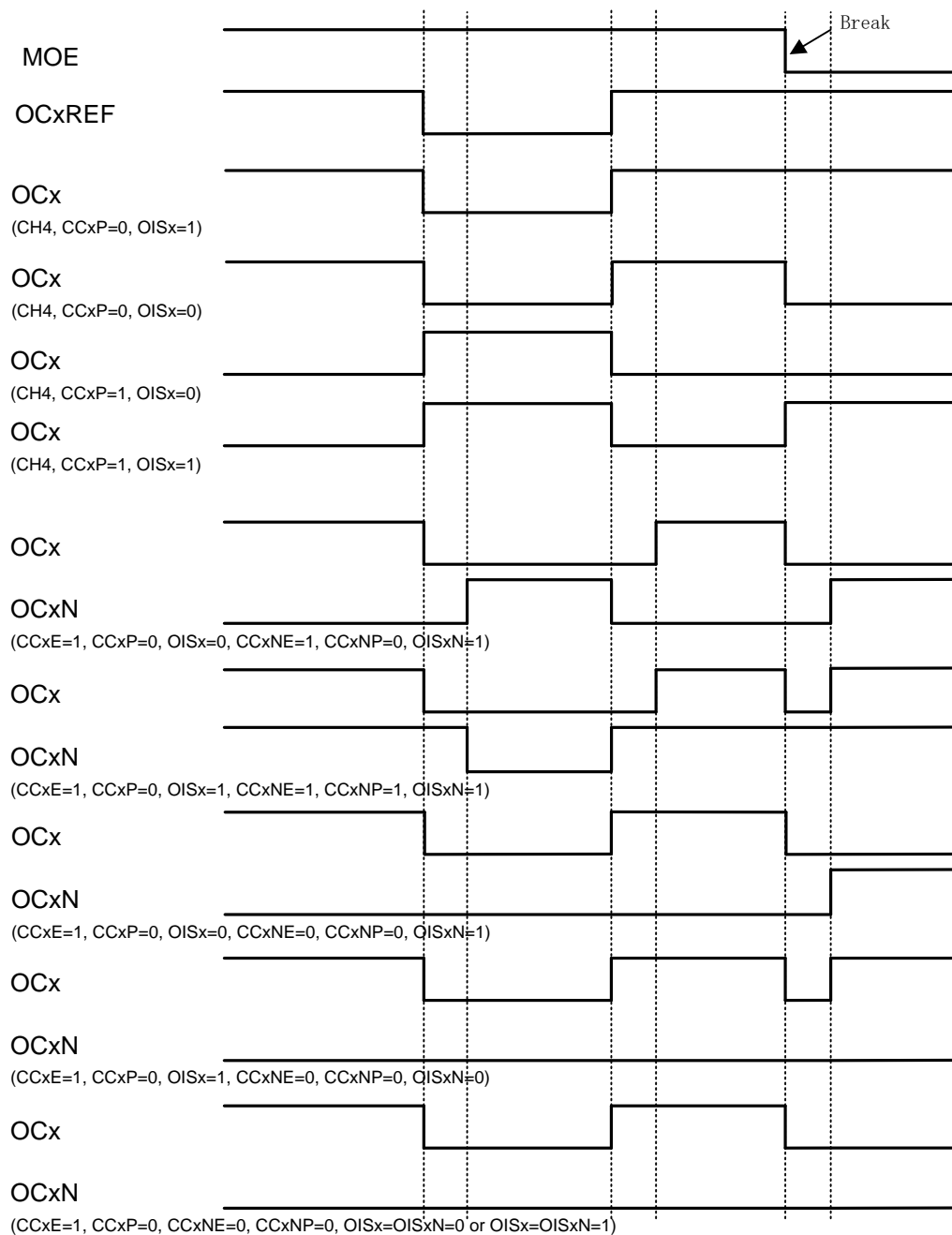


图 19-36 响应刹车的输出

19.4.14 6-step PWM 输出

当某个通道使用互补输出时，OcxM, CcxE, CcxNE寄存器支持preload功能，preload寄存器的值在换相（COM）事件发生时被装载到shadow寄存器中。用户因此可以预先设置下一步配置，并在COM事件发生时同步更新所有通道。COM事件可以由软件写ATIM_EGR中的COM位触发，或者由TRGI上升沿硬件触发。

当COM事件发生时，换相标志寄存器置位，并且可以产生中断或DMA请求。

下图是一个6步换相控制的例子，当COM事件发生时，三个例子显示不同配置下的输出变化。

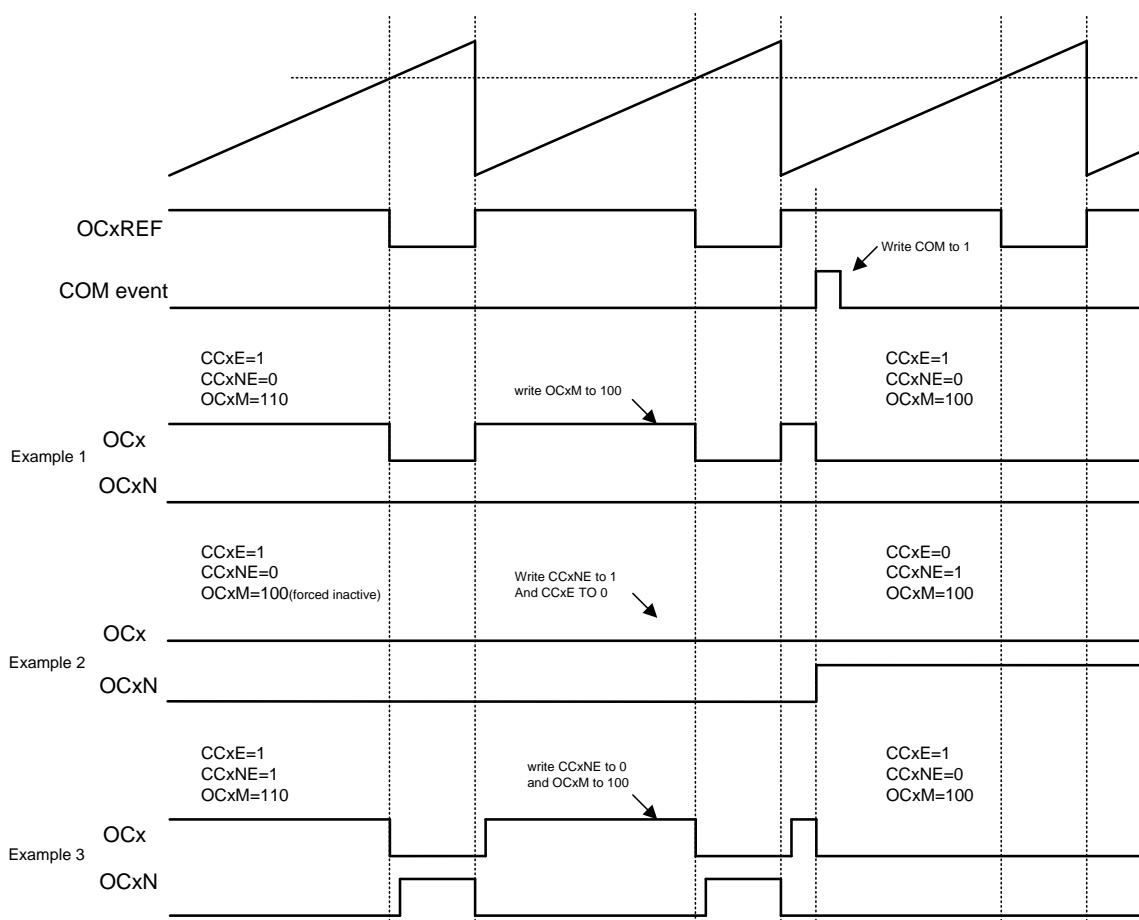


图 19-37 产生六步 PWM，使用 COM 的例子(OSSR=1)

19.4.15 单脉冲输出

单脉冲输出是比较输出模式的特殊情况，允许用户在某个事件发生后，经过可编程的延迟，输出一个可编程宽度的脉冲信号。

与其他输出模式不同的是，在下次update event到来时，计数器会自动停止。只有当CCR和计数器初值不同时，脉冲才有可能正确输出。在向上计数时，要求 $CNT < CCR \leq ARR$ ，在向下计数时，要求 $CNT > CCR$

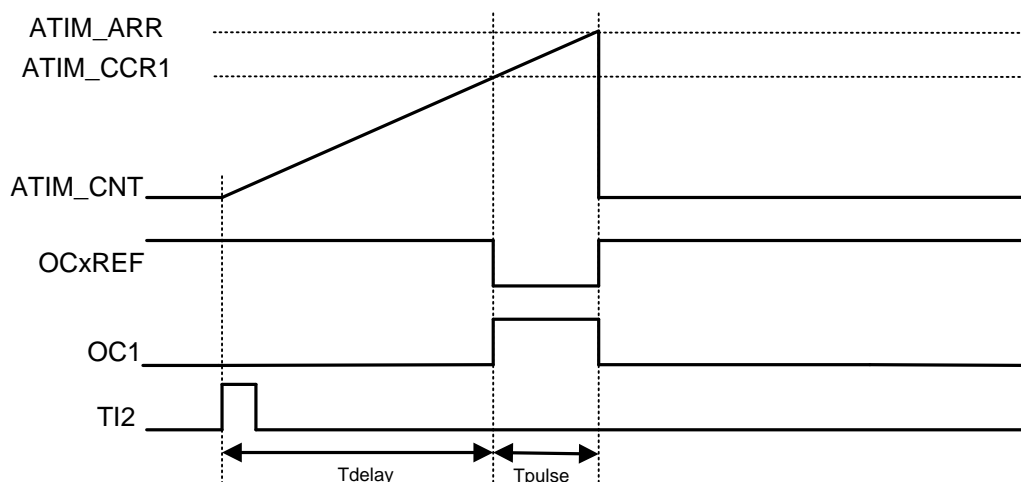


图 19-38 单脉冲模式的例子

上图是以TI2输入为计数器触发信号，计数值等于CCR后OCxREF输出低电平，计数到ARR后OCxREF回到高电平，并且计数器回滚到0，停止计数。

实现上述功能TI2作为输入触发的配置如下：

- 在GPIO模块中，配置相应管脚为ATIM_CH2功能
- 关闭通道使能，配置ATIM_CCER.CC2E=0，确保之后通道配置成功
- 选择输入通道，配置ATIM_CCMR1.CC2S=01
- 选择计数有效沿，配置ATIM_CCER.CC2P=0
- 选择触发输入信号，配置ATIM_SMCR.TS[2:0]=110，TI2FP2作为TRGI
- 设定从模式控制器为触发模式，配置ATIM_SMCR.SMS[2:0]=110，TI2FP2用来启动计数器
- 打开通道使能，配置ATIM_CCER.CC2E=1

实现上述功能OC1作为输出的配置如下：

- 在GPIO模块中，配置相应管脚为ATIM_CH1功能
- 关闭通道使能，配置ATIM_CCER.CC1E=0，确保之后通道配置成功
- 输出通道，配置ATIM_CCMR1.CC1S=00
- 选择计数有效沿，配置ATIM_CCMR1.CC1M=111，PWM模式2
- 打开通道使能，配置ATIM_CCER.CC1E=1

OPM波形产生时基的特殊设置：

- ATIM_CCR1的值决定了Tdelay
- ATIM_ARR和ATIM_CCR1的差值决定了Tpulse (ATIM_ARR-ATIM_CCR1)
- 设置为单脉冲模式，配置ATIM_CR1.OPM=1

19.4.16 外部事件清除 OCxREF

OCxREF的有效状态为高电平，通过对外部ETR引脚施加高电平，可以直接拉低OCxREF，直到下一次update event。使能此功能需要将OcxCE置1。

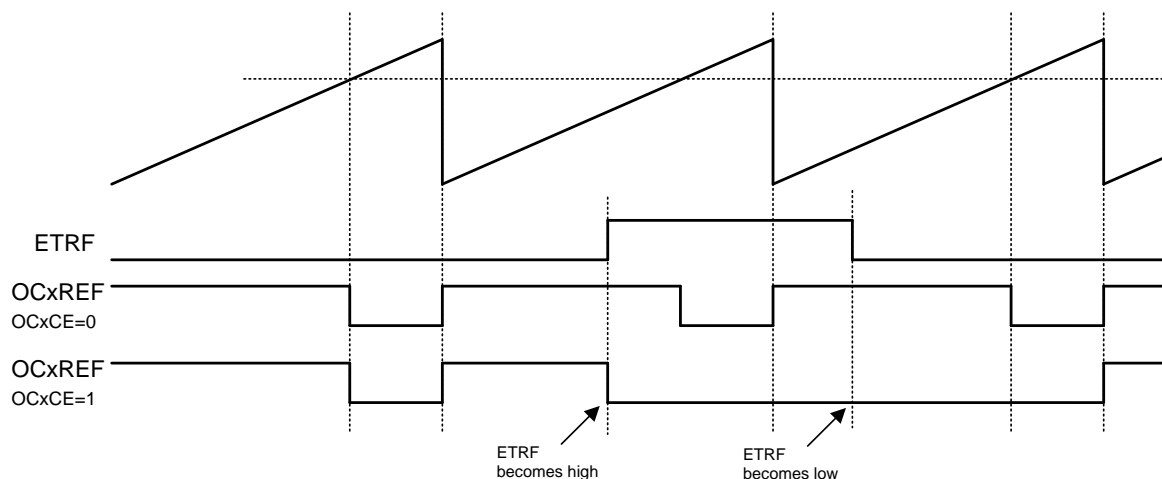


图 19-39 ETR 信号清除 ATIM 的 OCxREF

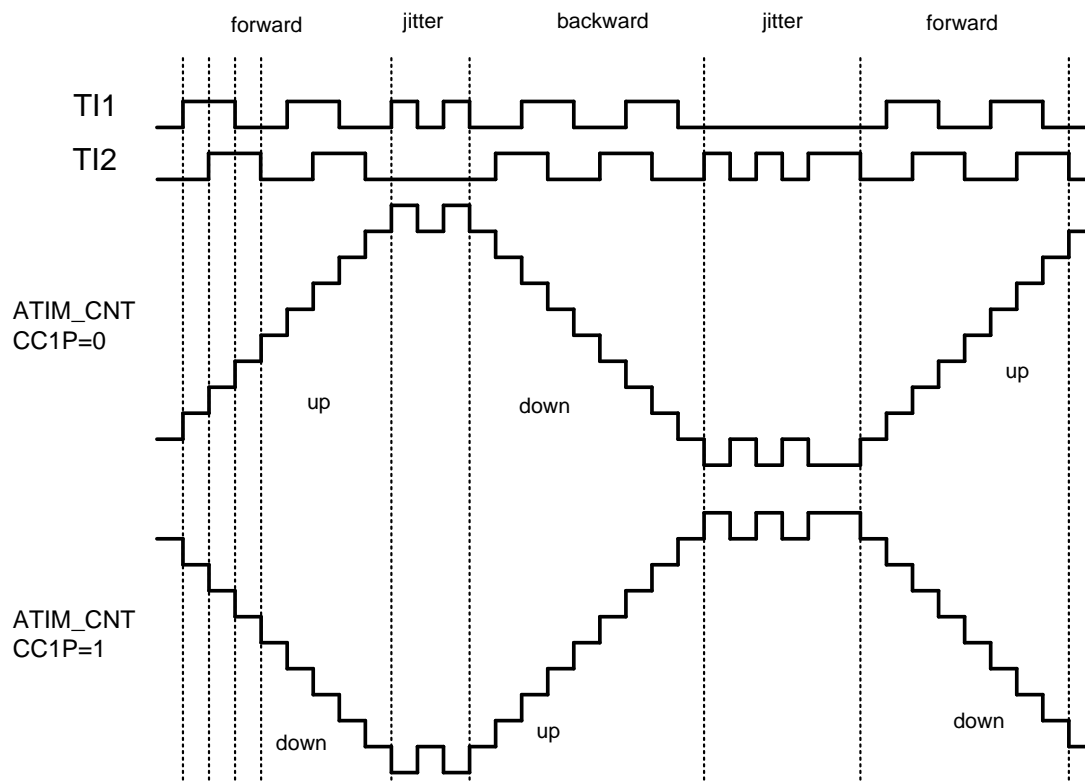
19.4.17 编码器接口模式 (encoder interface)

编码器接口模式涉及到两个外部输入信号，ATIM根据其中一个信号的边沿相对于另一个信号的电平来决定递增还是递减计数值。下表是计数方式与两路输入信号之间的关系：

| 有效沿 | 对应信号的电平 (TI1 对应TI2, TI2 对应TI1) | TI1信号 | | TI2信号 | |
|--------------------|--------------------------------------|-------|-----|-------|-----|
| | | 上升 | 下降 | 上升 | 下降 |
| 仅在TI1 处计数 | 高 | 递减 | 递增 | 不计数 | 不计数 |
| | 低 | 递增 | 递减 | 不计数 | 不计数 |
| 仅在TI2处计数 | 高 | 不计数 | 不计数 | 递增 | 递减 |
| | 低 | 不计数 | 不计数 | 递减 | 递增 |
| 在TI1 和TI2 处 均计数 | 高 | 递减 | 递增 | 递增 | 递减 |
| | 低 | 递增 | 递减 | 递减 | 递增 |

表 19-1 encoder interface 计数方式

比如在计数器以TI1信号为时钟计数时，如果TI1上升沿采样到TI2为高电平，则计数器递减；如果TI1下降沿采样到TI2为高电平，则计数器递增。



Example of counter operation in encoder interface mode

图 19-40 编码器模式下的计数器操作实例

编码模式输入通道需进行如下设置：

- 在GPIO模块中，配置相应管脚为ATIM_CH1，ATIM_CH2功能
- 关闭通道使能，配置ATIM_CCER.CC1E=0，ATIM_CCER.CC2E=0，确保之后通道配置成功
- 选择输入通道，配置ATIM_CCMR1.CC1S=01，ATIM_CCMR1.CC2S=01
- 选择计数有效沿，配置ATIM_CCER.CC1P=0，ATIM_CCER.CC2P=0
- 设定从模式控制器为编码模式3，配置ATIM_SMCR.SMS[2:0]=011
- 打开通道使能，配置ATIM_CCER.CC1E=1，ATIM_CCER.CC2E=1

19.4.18 TIM 从机模式

ATIM作为slave时（外部事件触发），可配置为三种工作模式：复位模式、门控模式、触发模式。

复位模式

此模式下，外部输入的事件将导致TIM内部所有preload寄存器重新初始化，CNT回到0开始计数。以下图为例，计数器正常计数，外部TI1输入上升沿时，触发计数器清零，重新开始计数。

下图例中的配置如下：

- 在GPIO模块中，配置相应管脚为ATIM_CH1功能
- 关闭通道使能，配置ATIM_CCER.CC1E=0确保之后通道配置成功
- 选择输入通道，配置ATIM_CCMR1.CC1S=01
- 选择计数有效沿，配置ATIM_CCER.CC1P=0
- 选择触发输入信号，配置ATIM_SMCR.TS[2:0]=101，TI1FP1作为TRGI
- 设定从模式控制器为复位模式，配置ATIM_SMCR.SMS[2:0]=100
- 打开通道使能，配置ATIM_CCER.CC1E=1
- 使能计数器，配置ATIM_CR1.CEN=1

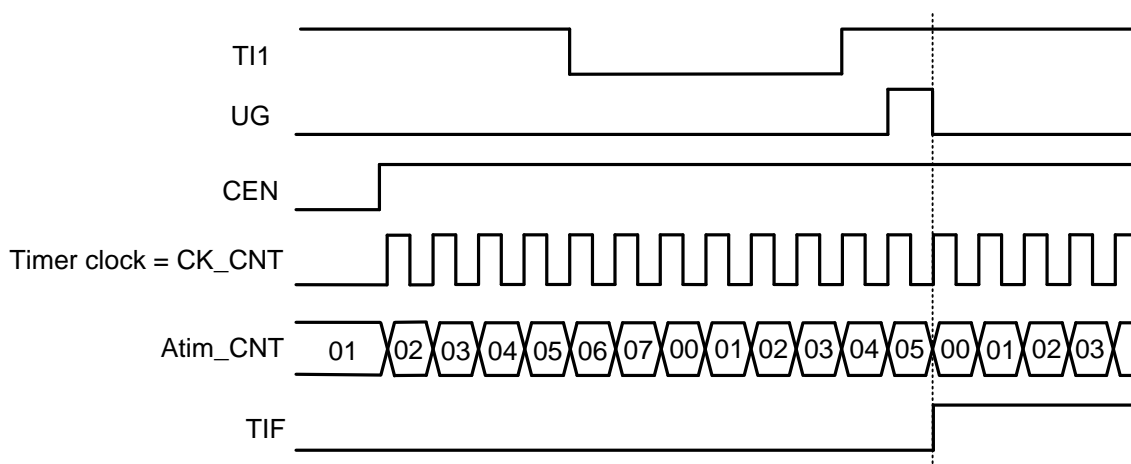


图 19-41 复位模式下的时序

门控模式

此模式下，计数器仅在输入信号为特定电平时工作。电平变换导致计数器开始或停止计数时，都会触发中断标志。

下图例中的配置如下：

- 在GPIO模块中，配置相应管脚为ATIM_CH1功能
- 关闭通道使能，配置ATIM_CCER.CC1E=0确保之后通道配置成功
- 选择输入通道，配置ATIM_CCMR1.CC1S=01
- 选择计数有效沿，配置ATIM_CCER.CC1P=0
- 选择触发输入信号，配置ATIM_SMCR.TS[2:0]=101，TI1FP1作为TRGI
- 设定从模式控制器为门控模式，配置ATIM_SMCR.SMS[2:0]=101
- 打开通道使能，配置ATIM_CCER.CC1E=1
- 使能计数器，配置ATIM_CR1.CEN=1

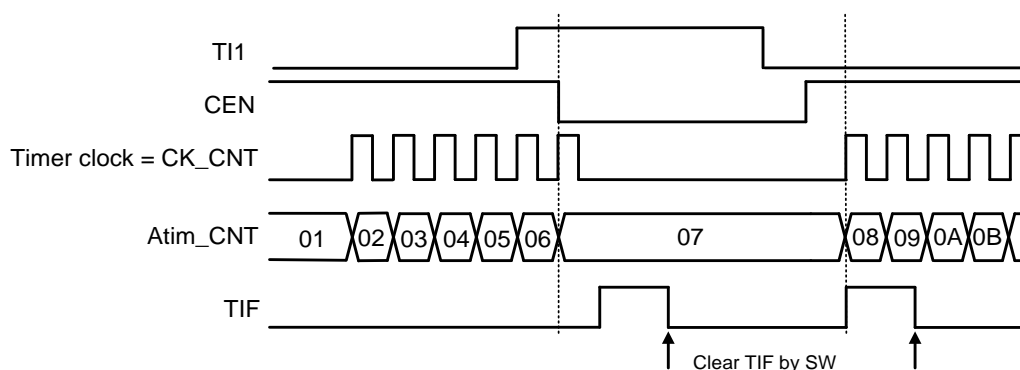


图 19-42 门控模式下的时序

触发模式

计数器在外部输入的某个事件到来后才开始计数。

下图例中的配置如下：

- 在GPIO模块中，配置相应管脚为ATIM_CH1功能
- 关闭通道使能，配置ATIM_CCER.CC1E=0确保之后通道配置成功
- 选择输入通道，配置ATIM_CCMR1.CC1S=01
- 选择计数有效沿，配置ATIM_CCER.CC1P=0
- 选择触发输入信号，配置ATIM_SMCR.TS[2:0]=101，TI1FP1作为TRGI
- 设定从模式控制器为触发模式，配置ATIM_SMCR.SMS[2:0]=110
- 打开通道使能，配置ATIM_CCER.CC1E=1

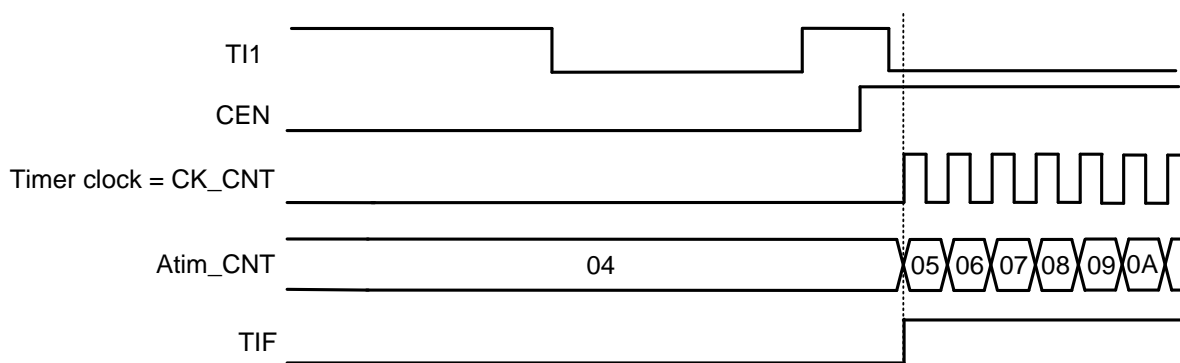


图 19-43 触发器模式下的时序

外部事件触发的外部时钟计数模式

可以将ETR设置为计数时钟，同时使用另一个外部输入作为计数器启动触发信号。比如在检测到TI1

的上升沿之后，计数器开始以ETR输入的上升沿计数。

下图例中的配置如下：

- 在GPIO模块中，配置相应管脚为ATIM_CH1， ATIM_ETR功能
- 设置ETP进行沿选择， ATIM_SMCR.ETP=0
- 设置ETR分频比，配置ATIM_SMCR.ETPS[1:0]=01
- 配置输入滤波时间， ATIM_SMCR.ETF[3:0]=0000
- 置位ECE寄存器，使能外部时钟模式2, ATIM_SMCR.ECE=1
- 关闭通道使能，配置ATIM_CCER.CC1E=0确保之后通道配置成功
- 选择输入通道，配置ATIM_CCMR1.CC1S=01
- 选择计数有效沿，配置ATIM_CCER.CC1P=0
- 选择触发输入信号，配置ATIM_SMCR.TS[2:0]=101， TI1FP1作为TRGI
- 设定从模式控制器为触发模式，配置ATIM_SMCR.SMS[2:0]=110
- 打开通道使能，配置ATIM_CCER.CC1E=1

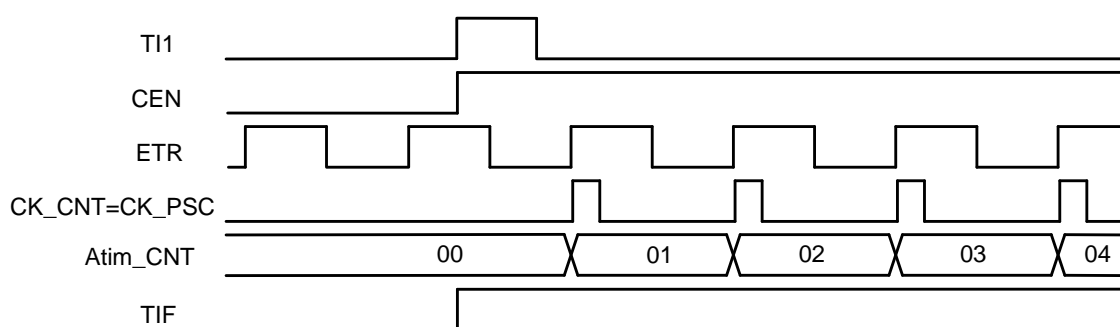


图 19-44 外部时钟模式 2+触发模式下的时序

19.4.19 定时器同步

定时器之间可以通过触发事件级联起来，实现定时器同步或级联。

高级定时器可以使用4个内部触发输入，其中两个来自于2个通用定时器，以便实现定时器级联功能。

高级定时器的触发信号输出则可以接到通用定时器的内部触发输入上。

19.4.20 DMA 访问

ATIM支持7种DMA请求，分别为4个CC通道请求、外部触发请求、用户软件触发请求和COM触发请求。

其中每个CC通道各自产生一个DMA请求，在捕捉模式下用于将CCRx中的内容传输给RAM，在比较

模式下则用于将RAM中的数据写入CCRx；CC通道的DMA请求可以配置为单次传输或Burst传输（CCxBURSTEN），单次传输仅访问CCRx寄存器，Burst传输则根据DCR寄存器配置对特定的一组寄存器进行访问。

此外，外部触发事件、软件触发事件和COM事件也可以产生DMA请求，当这些请求发生时，会启动DMA Burst传输，向ATIM内部1个或多个寄存器写入数据，或者从ATIM读取1个或多个寄存器值。

| DMA 请求 | CCxBURSTEN | DMA.CHxCTRL.DIR | DMA 访问对象 | 一次传输长度 |
|-----------|------------|-----------------|------------|--------|
| ATIM_CH1 | 0 | 0 | Read CCR1 | 1 |
| | | 1 | Write CCR1 | |
| | 1 | 0 | Read DMAR | DBL |
| | | 1 | Write DMAR | |
| ATIM_CH2 | 0 | 0 | Read CCR2 | 1 |
| | | 1 | Write CCR2 | |
| | 1 | 0 | Read DMAR | DBL |
| | | 1 | Write DMAR | |
| ATIM_CH3 | 0 | 0 | Read CCR3 | 1 |
| | | 1 | Write CCR3 | |
| | 1 | 0 | Read DMAR | DBL |
| | | 1 | Write DMAR | |
| ATIM_CH4 | 0 | 0 | Read CCR4 | 1 |
| | | 1 | Write CCR4 | |
| | 1 | 0 | Read DMAR | DBL |
| | | 1 | Write DMAR | |
| ATIM_TRIG | N/A | 0 | Read DMAR | DBL |
| | | 1 | Write DMAR | |
| ATIM_UEV | N/A | 0 | Read DMAR | DBL |
| | | 1 | Write DMAR | |
| ATIM_COM | N/A | 0 | Read DMAR | DBL |
| | | 1 | Write DMAR | |

表 19-2 DMA 操作表

19.4.21 DMA Burst

ATIM支持DMA和DMA-Burst访问，可以配置ATIM在特定事件发生时触发DMA请求，可以将CCR中的捕捉结果写入RAM，或者从RAM中将一个或多个寄存器内容写入ATIM的preload寄存器中。

DMA-Burst支持一个事件触发连续多次DMA请求，主要作用是在事件发生后连续更新多个寄存器的内容，因此可以实现动态实时调整输出波形等功能。

DMA控制器需将外设目标地址指向一个虚拟寄存器ATIM_DMAR。在特定的定时器事件发生时，ATIM会连续发射多个DMA请求。每个DMA对ATIM_DMAR的写操作都会被ATIM重新定向到实际的

功能寄存器上。

DBL寄存器用于设置DMA burst长度，DBA寄存器用于设置DMA访问ATIM内部的基地址（相对于ATIM_CR的offset）。

19.4.22 输入异或功能

通道1~3的输入信号可以被异或起来之后，接入到通道1的滤波和边沿电路输入，用于通道1的输入捕捉或者触发。

ATIM_CR2寄存器的TI1S位用于选择通道1的输入是否来自于三个通道输入的异或。

19.4.23 Debug 模式

当Cortex-M0进入debug模式后，定时器可以停止或继续工作，其行为由DCU模块的DBG_TIMx_STOP寄存器定义。

Debug时当定时器被停止后，其输出会被禁止（MOE清零），根据寄存器配置，此时的输出信号可以被force成inactive或由GPIO模块控制。DMA-Burst模式下，DMA所有访问都要指向DMAR虚拟寄存器，由ATIM自动根据访问来累加内部offset地址。DBA寄存器用于指定ATIM内部首次DMA传输的目标地址，而DBL用于指定Burst长度

19.5 寄存器

| 地址 | 名称 | 符号 |
|------------|---|------------|
| 0x40014000 | ATIM 控制寄存器 1 (ATIM Control Register1) | ATIM_CR1 |
| 0x40014004 | ATIM 控制寄存器 2 (ATIM Control Register2) | ATIM_CR2 |
| 0x40014008 | ATIM 从机模式控制寄存器 (ATIM Slave Mode Control Register) | ATIM_SMCR |
| 0x4001400C | ATIM DMA 和中断使能寄存器 (ATIM DMA and Interrupt Enable Register) | ATIM_DIER |
| 0x40014010 | ATIM 中断标志寄存器 (ATIM Interrupt Status Register) | ATIM_ISR |
| 0x40014014 | ATIM 事件产生寄存器 (ATIM Event Generation Register) | ATIM_EGR |
| 0x40014018 | ATIM 捕捉/比较模式寄存器 1 (ATIM Capture/Compare Mode Register1) | ATIM_CCMR1 |
| 0x4001401C | ATIM 捕捉/比较模式寄存器 2 (ATIM Capture/Compare Mode Register2) | ATIM_CCMR2 |
| 0x40014020 | ATIM 捕捉/比较使能寄存器 (ATIM Capture/Compare Enable Register) | ATIM_CCER |
| 0x40014024 | ATIM 计数器寄存器 (ATIM Counter Register) | ATIM_CNT |
| 0x40014028 | ATIM 预分频寄存器 (ATIM Prescaler Register) | ATIM_PSC |
| 0x4001402C | ATIM 自动重载寄存器 (ATIM Auto-Reload Register) | ATIM_ARR |
| 0x40014030 | ATIM 重复计数寄存器 (ATIM Repetition Counter Register) | ATIM_RCR |
| 0x40014034 | ATIM 捕捉/比较寄存器 1 (ATIM Capture/Compare Register1) | ATIM_CCR1 |
| 0x40014038 | ATIM 捕捉/比较寄存器 2 (ATIM Capture/Compare Register2) | ATIM_CCR2 |
| 0x4001403C | ATIM 捕捉/比较寄存器 3 (ATIM Capture/Compare Register3) | ATIM_CCR3 |
| 0x40014040 | ATIM 捕捉/比较寄存器 4 (ATIM Capture/Compare Register4) | ATIM_CCR4 |
| 0x40014044 | ATIM 刹车和死区控制寄存器 (ATIM Break and Deadtime Register) | ATIM_BDTR |
| 0x40014048 | ATIM DMA 控制寄存器 (ATIM DMA Control Register) | ATIM_DCR |
| 0x4001404C | ATIM DMA 访问寄存器 (ATIM DMA Access Register) | ATIM_DMAR |
| 0x40014060 | ATIM 刹车输入控制寄存器 (ATIM Break Control Register) | ATIM_BKCR |

19.5.1 ATIM 控制寄存器 1 (ATIM_CR1)

| 名称 | ATIM_CR1 | | | | | | | |
|----|------------|-------|-------|-------|-------|-------|-------|-------|
| 地址 | 0x40014000 | | | | | | | |
| 位 | Bit31 | Bit30 | Bit29 | Bit28 | Bit27 | Bit26 | Bit25 | Bit24 |

| | | | | | | | | |
|-----|-------|--------|-------|-------|-------|-------|--------|-------|
| 位名 | - | | | | | | | |
| 位权限 | U-0 | | | | | | | |
| 位 | Bit23 | Bit22 | Bit21 | Bit20 | Bit19 | Bit18 | Bit17 | Bit16 |
| 位名 | - | | | | | | | |
| 位权限 | U-0 | | | | | | | |
| 位 | Bit15 | Bit14 | Bit13 | Bit12 | Bit11 | Bit10 | Bit9 | Bit8 |
| 位名 | - | | | | | | CKD | |
| 位权限 | U-0 | | | | | | R/W-00 | |
| 位 | Bit7 | Bit6 | Bit5 | Bit4 | Bit3 | Bit2 | Bit1 | Bit0 |
| 位名 | ARPE | CMS | | DIR | OPM | URS | UDIS | CEN |
| 位权限 | R/W-0 | R/W-00 | | R/W-0 | R/W-0 | R/W-0 | R/W-0 | R/W-0 |

| 位号 | 助记符 | 功能描述 |
|-------|------|--|
| 31:10 | - | RFU: 未实现, 读为 0 |
| 9:8 | CKD | Dead time 和数字滤波时钟频率分频寄存器 (相对 CK_INT 的分频比) (Counter cloc Divider) 00: $t_{DTS}=t_{CK_INT}$ 01: $t_{DTS}=2*t_{CK_INT}$ 10: $t_{DTS}=4*t_{CK_INT}$ 11: RFU, 禁止使用 |
| 7 | ARPE | Auto-reload 预装载使能 (Auto-Reload Preload Enable) 0: ARR 寄存器不使能 preload 1: ARR 寄存器使能 preload |
| 6:5 | CMS | 计数器对齐模式选择 (Counter Mode Selection) 00: 边沿对齐模式 01: 中央对齐模式 1, 输出比较中断标志仅在计数器向下计数的过程中置位 10: 中央对齐模式 2, 输出比较中断标志仅在计数器向上计数的过程中置位 11: 中央对齐模式 3, 输出比较中断标志在计数器向上向下计数的过程中都会置位 |
| 4 | DIR | 计数方向寄存器 (counter Direction) 0: 向上计数 1: 向下计数 注意: 当定时器配置为中央计数模式或编码器模式时, 此寄存器只读 |
| 3 | OPM | 单脉冲输出模式 (One Pulse Mode) 0: Update Event 发生时计数器不停止 1: Update Event 发生时计数器停止 (自动清零 CEN) |
| 2 | URS | 更新请求选择 (Update Request Selection) 0: 以下事件能够产生 update 中断或 DMA 请求 - 计数器上溢出或下溢出 - 软件置位 UG 寄存器 - 从机控制器产生 update 1: 仅计数器上溢出或下溢出会产生 update 中断或 DMA 请求 |
| 1 | UDIS | 禁止 update (Update Disable) 0: 使能 update 事件; 以下事件发生时产生 update 事件 - 计数器上溢出或下溢出 - 软件置位 UG 寄存器 - 从机控制器产生 update |

| 位号 | 助记符 | 功能描述 |
|----|-----|---|
| | | 1: 禁止 update 事件, 不更新 shadow 寄存器。当 UG 置位或从机控制器收到硬件 reset 时重新初始化计数器和预分频器。 |
| 0 | CEN | 计数器使能 (Counter Enable) 0: 计数器关闭 1: 计数器使能 注意: 外部触发模式可以自动置位 CEN |

19.5.2 ATIM 控制寄存器 2 (ATIM_CR2)

| 名称 | ATIM_CR2 | | | | | | | |
|-----|------------|---------|-------|-------|-------|-------|-------|-------|
| 地址 | 0x40014004 | | | | | | | |
| 位 | Bit31 | Bit30 | Bit29 | Bit28 | Bit27 | Bit26 | Bit25 | Bit24 |
| 位名 | - | | | | | | | |
| 位权限 | U-0 | | | | | | | |
| 位 | Bit23 | Bit22 | Bit21 | Bit20 | Bit19 | Bit18 | Bit17 | Bit16 |
| 位名 | - | | | | | | | |
| 位权限 | U-0 | | | | | | | |
| 位 | Bit15 | Bit14 | Bit13 | Bit12 | Bit11 | Bit10 | Bit9 | Bit8 |
| 位名 | - | OIS4 | OIS3N | OIS3 | OIS2N | OIS2 | OIS1N | OIS1 |
| 位权限 | U-0 | R/W-0 | R/W-0 | R/W-0 | R/W-0 | R/W-0 | R/W-0 | R/W-0 |
| 位 | Bit7 | Bit6 | Bit5 | Bit4 | Bit3 | Bit2 | Bit1 | Bit0 |
| 位名 | TI1S | MMS | | | CCDS | CCUS | - | CCPC |
| 位权限 | R/W-0 | R/W-000 | | | R/W-0 | R/W-0 | U-0 | R/W-0 |

| 位号 | 助记符 | 功能描述 |
|-------|-------|---|
| 31:15 | - | RFU: 未实现, 读为 0 |
| 14 | OIS4 | 参考 OIS1 |
| 13 | OIS3N | 参考 OIS1N |
| 12 | OIS3 | 参考 OIS1 |
| 11 | OIS2N | 参考 OIS1N |
| 10 | OIS2 | 参考 OIS1 |
| 9 | OIS1N | 定义 OC1N 的输出 IDLE 状态 (Output Idle State for OC1N) 0: 当 MOE=0 时, 经过 dead time 后, OC1N=0 1: 当 MOE=0 时, 经过 dead time 后, OC1N=1 |
| 8 | OIS1 | 定义 OC1 的输出 IDLE 状态 (Output Idle State for OC1) 0: 当 MOE=0 时 (如果使能了互补输出, 需经过 dead time 后), OC1=0 1: 当 MOE=0 时 (如果使能了互补输出, 需经过 dead time 后), OC1=1 |
| 7 | TI1S | ATIM 输入 TI1 选择 (Timer Input 1 Selection) 0: ATIM_CH1 引脚连接到 TI1 输入 1: ATIM_CH1、CH2、CH3 引脚 XOR 后连接到 TI1 输入 |
| 6:4 | MMS | 主机模式选择, 用于配置主机模式下向从机发送的同步触发信号 (TRGO) 源 (Master Mode Selection) 000: ATIM_EGR 的 UG 寄存器被用作 TRGO 001: 计数器使能信号 CNT_EN 被用作 TRGO, 可用于同时启动多个定时器 010: UE (update event) 信号被用作 TRGO |

| 位号 | 助记符 | 功能描述 |
|----|------|--|
| | | 011: 比较脉冲, 如果 CC1IF 标志将要置位, TRGO 输出一个正脉冲 100: OC1REF 用作 TRGO 101: OC2REF 用作 TRGO 110: OC3REF 用作 TRGO 111: OC4REF 用作 TRGO 注意: 从机定时器或 ADC 必须事先使能工作时钟, 才能接收主机定时器发送的 TRGO |
| 3 | CCDS | 捕捉/比较 DMA 选择 (Capture/Compare DMA Selection) 0: 捕捉/比较事件发生时发送 DMA 请求 1: Update Event 发生时发送 DMA 请求 |
| 2 | CCUS | 捕捉/比较控制寄存器更新选择 (Capture/Compare Update Selection) 0: 当捕捉/比较控制寄存器使能了 preload (CCPC=1), 他们仅在置位 COMG 寄存器时更新 1: 当捕捉/比较控制寄存器使能了 preload (CCPC=1), 他们在置位 COMG 寄存器或者 TRGI 上升沿时更新 |
| 1 | - | RFU: 未实现, 读为 0 |
| 0 | CCPC | 捕捉/比较预装载控制 (Capture/Compare Preload Control) 0: CcxE, CcxNE, OcxM 寄存器不使能 preload 1: CcxE, CcxNE, OcxM 寄存器使能 preload 注意: 此寄存器仅在拥有互补输出功能的通道上有效 |

19.5.3 ATIM 从机模式控制寄存器 (ATIM_SMCR)

| 名称 | ATIM_SMCR | | | | | | | |
|-----|------------|---------|--------|-------|----------|-------|-------|-------|
| 地址 | 0x40014008 | | | | | | | |
| 位 | Bit31 | Bit30 | Bit29 | Bit28 | Bit27 | Bit26 | Bit25 | Bit24 |
| 位名 | - | | | | | | | |
| 位权限 | U-0 | | | | | | | |
| 位 | Bit23 | Bit22 | Bit21 | Bit20 | Bit19 | Bit18 | Bit17 | Bit16 |
| 位名 | - | | | | | | | |
| 位权限 | U-0 | | | | | | | |
| 位 | Bit15 | Bit14 | Bit13 | Bit12 | Bit11 | Bit10 | Bit9 | Bit8 |
| 位名 | ETP | ECE | ETPS | | ETF | | | |
| 位权限 | R/W-0 | R/W-0 | R/W-00 | | R/W-0000 | | | |
| 位 | Bit7 | Bit6 | Bit5 | Bit4 | Bit3 | Bit2 | Bit1 | Bit0 |
| 位名 | MSM | TS | | - | SMS | | | |
| 位权限 | R/W-0 | R/W-000 | | U-0 | R/W-000 | | | |

| 位号 | 助记符 | 功能描述 |
|-------|-----|--|
| 31:16 | - | RFU: 未实现, 读为 0 |
| 15 | ETP | 外部触发信号极性配置 (External Trigger Polarity) 0: 高电平或上升沿有效 1: 低电平或下降沿有效 |
| 14 | ECE | 外部时钟使能 (External Clock Enable) 0: 关闭外部时钟模式 2 |

| 位号 | 助记符 | 功能描述 |
|-------|------|---|
| | | 1: 使能外部时钟模式 2, 计数器时钟为 ETRF 有效沿 |
| 13:12 | ETPS | 外部触发信号预分频寄存器 (External Trigger Prescaler) 外部触发信号 ETRP 的频率最多只能是 ATIM 工作时钟的 1/4, 当输入信号频率较高时, 可以使用预分频。 00: 不分频 01: 2 分频 10: 4 分频 11: 8 分频 |
| 11:8 | ETF | 外部触发信号滤波时钟和长度选择 (External Trigger Filter) 0000: 无滤波 0001: $f_{\text{SAMPLING}}=f_{\text{CK_INT}}, N=2$ 0010: $f_{\text{SAMPLING}}=f_{\text{CK_INT}}, N=4$ 0011: $f_{\text{SAMPLING}}=f_{\text{CK_INT}}, N=8$ 0100: $f_{\text{SAMPLING}}=f_{\text{DTS}/2}, N=6$ 0101: $f_{\text{SAMPLING}}=f_{\text{DTS}/2}, N=8$ 0110: $f_{\text{SAMPLING}}=f_{\text{DTS}/4}, N=6$ 0111: $f_{\text{SAMPLING}}=f_{\text{DTS}/4}, N=8$ 1000: $f_{\text{SAMPLING}}=f_{\text{DTS}/8}, N=6$ 1001: $f_{\text{SAMPLING}}=f_{\text{DTS}/8}, N=8$ 1010: $f_{\text{SAMPLING}}=f_{\text{DTS}/16}, N=5$ 1011: $f_{\text{SAMPLING}}=f_{\text{DTS}/16}, N=6$ 1100: $f_{\text{SAMPLING}}=f_{\text{DTS}/16}, N=8$ 1101: $f_{\text{SAMPLING}}=f_{\text{DTS}/32}, N=5$ 1110: $f_{\text{SAMPLING}}=f_{\text{DTS}/32}, N=6$ 1111: $f_{\text{SAMPLING}}=f_{\text{DTS}/32}, N=8$ |
| 7 | MSM | 主机从机模式选 (Master Slave Mode) 0: 无动作 1: 触发模式下, TRGI 触发的动作被延迟, 以便于通过 TRGO 实现当前定时器和从机定时器同步 |
| 6:4 | TS | 触发选择, 用于选择同步计数器的触发源 (Trigger Source) 000: 内部触发信号 (ITR0) 001: 内部触发信号 (ITR1) 010: 内部触发信号 (ITR2) 011: 内部触发信号 (ITR3) 100: TI1 边沿检测 (TI1F_ED) 101: 滤波后 TI1 (TI1FP1) 110: 滤波后 TI2 (TI2FP2) 111: 外部触发输入 (ETRF) 注意: 仅当 SMS=000 即禁止从机模式的情况下, 可以改写 TS 寄存器 |
| 3 | - | RFU: 未实现, 读为 0 |
| 2:0 | SMS | 从机模式选择 (Slave Mode Selection) 000: 从机模式禁止; CEN 使能后预分频电路时钟源来自内部时钟 001: Encoder 模式 1: 计数器使用 TI2FP2 边沿, 根据 TI1 电平高低来计数 010: Encoder 模式 2: 计数器使用 TI1FP1 边沿, 根据 TI2 电平高低来计数 011: Encoder 模式 3: 计数器同时使用 TI1FP1 和 TI2FP2 边沿, |

| 位号 | 助记符 | 功能描述 |
|----|-----|--|
| | | 根据其他输入信号电平来计数 100: 复位模式; TRGI 上升沿初始化计数器, 并触发寄存器 update 101: 闸门模式; TRGI 为高电平时, 计数时钟使能, TRGI 为低电平时, 计数时钟停止 110: 触发模式; TRGI 上升沿触发计数器开始计数 (不会复位计数器) 111: 外部时钟模式 1; TRGI 上升沿直接驱动计数器 |

19.5.4 ATIM DMA 和中断使能寄存器 (ATIM_DIER)

| 名称 | ATIM_DIER | | | | | | | |
|-----|------------|-------|-------|-------|------------|------------|------------|------------|
| 地址 | 0x4001400C | | | | | | | |
| 位 | Bit31 | Bit30 | Bit29 | Bit28 | Bit27 | Bit26 | Bit25 | Bit24 |
| 位名 | - | | | | | | | |
| 位权限 | U-0 | | | | | | | |
| 位 | Bit23 | Bit22 | Bit21 | Bit20 | Bit19 | Bit18 | Bit17 | Bit16 |
| 位名 | - | | | | CC4BURSTEN | CC3BURSTEN | CC2BURSTEN | CC1BURSTEN |
| 位权限 | U-0 | | | | R/W-0 | R/W-0 | R/W-0 | R/W-0 |
| 位 | Bit15 | Bit14 | Bit13 | Bit12 | Bit11 | Bit10 | Bit9 | Bit8 |
| 位名 | - | TDE | COMDE | CC4DE | CC3DE | CC2DE | CC1DE | UDE |
| 位权限 | U-0 | R/W-0 | R/W-0 | R/W-0 | R/W-0 | R/W-0 | R/W-0 | R/W-0 |
| 位 | Bit7 | Bit6 | Bit5 | Bit4 | Bit3 | Bit2 | Bit1 | Bit0 |
| 位名 | BIE | TIE | COMIE | CC4IE | CC3IE | CC2IE | CC1IE | UIE |
| 位权限 | R/W-0 | R/W-0 | R/W-0 | R/W-0 | R/W-0 | R/W-0 | R/W-0 | R/W-0 |

| 位号 | 助记符 | 功能描述 |
|-------|------------|--|
| 31:20 | - | RFU: 未实现, 读为 0 |
| 19 | CC4BURSTEN | 捕捉比较通道 4 的 DMA 模式配置 (CC4 Burst Enable) 0: Single 模式, 仅访问 CCR 1: Burst 模式, 通过 DCR 配置访问的地址和长度 |
| 18 | CC3BURSTEN | 捕捉比较通道 3 的 DMA 模式配置 (CC3 Burst Enable) 0: Single 模式, 仅访问 CCR 1: Burst 模式, 通过 DCR 配置访问的地址和长度 |
| 17 | CC2BURSTEN | 捕捉比较通道 2 的 DMA 模式配置 (CC2 Burst Enable) 0: Single 模式, 仅访问 CCR 1: Burst 模式, 通过 DCR 配置访问的地址和长度 |
| 16 | CC1BURSTEN | 捕捉比较通道 1 的 DMA 模式配置 (CC1 Burst Enable) 0: Single 模式, 仅访问 CCR 1: Burst 模式, 通过 DCR 配置访问的地址和长度 |
| 15 | - | RFU: 未实现, 读为 0 |
| 14 | TDE | 外部触发 DMA 请求使能 (Triggered DMA Enable) 0: 从机模式下, 禁止外部触发事件产生 DMA 请求 1: 从机模式下, 允许外部触发事件产生 DMA 请求 (可用于自动更新 preload 寄存器) |
| 13 | COMDE | COM 事件 DMA 请求使能 (COM event DMA Enable) 0: COM 事件发生时, 禁止产生 DMA 请求 |

| 位号 | 助记符 | 功能描述 |
|----|-------|---|
| | | 1: COM 事件发生时, 允许产生 DMA 请求 |
| 12 | CC4DE | 捕捉比较通道 4 的 DMA 请求使能 (CC4 DMA Enable) 0: 禁止 CC4 DMA 请求 1: 允许 CC4 DMA 请求 |
| 11 | CC3DE | 捕捉比较通道 3 的 DMA 请求使能 (CC3 DMA Enable) 0: 禁止 CC3 DMA 请求 1: 允许 CC3 DMA 请求 |
| 10 | CC2DE | 捕捉比较通道 2 的 DMA 请求使能 (CC2 DMA Enable) 0: 禁止 CC2 DMA 请求 1: 允许 CC2 DMA 请求 |
| 9 | CC1DE | 捕捉比较通道 1 的 DMA 请求使能 (CC1 DMA Enable) 0: 禁止 CC1 DMA 请求 1: 允许 CC1 DMA 请求 |
| 8 | UDE | 更新事件 DMA 请求使能 (Update Event DMA Enable) 0: Update Event 发生时, 禁止产生 DMA 请求 1: Update Event 发生时, 允许产生 DMA 请求 |
| 7 | BIE | 刹车事件中断使能 (Break event Interrupt Enable) 0: 禁止刹车事件中断 1: 允许刹车事件中断 |
| 6 | TIE | 触发事件中断使能 (Trigger event Interrupt Enable) 0: 禁止触发事件中断 1: 允许触发事件中断 |
| 5 | COMIE | COM 事件中断使能 (COM event Interrupt Enable) 0: 禁止 COM 事件中断 1: 允许 COM 事件中断 |
| 4 | CC4IE | 捕捉/比较通道 4 中断使能 (CC4 Interrupt Enable) 0: 禁止捕捉/比较 4 中断 1: 允许捕捉/比较 4 中断 |
| 3 | CC3IE | 捕捉/比较通道 3 中断使能 (CC3 Interrupt Enable) 0: 禁止捕捉/比较 3 中断 1: 允许捕捉/比较 3 中断 |
| 2 | CC2IE | 捕捉/比较通道 2 中断使能 (CC2 Interrupt Enable) 0: 禁止捕捉/比较 2 中断 1: 允许捕捉/比较 2 中断 |
| 1 | CC1IE | 捕捉/比较通道 1 中断使能 (CC1 Interrupt Enable) 0: 禁止捕捉/比较 1 中断 1: 允许捕捉/比较 1 中断 |
| 0 | UIE | 更新事件中断使能 (Update event Interrupt Enable) 0: 禁止 Update 事件中断 1: 允许 Update 事件中断 |

19.5.5 ATIM 中断标志寄存器 (ATIM_ISR)

| 名称 | ATIM_ISR | | | | | | | |
|-----|------------|-------|-------|-------|-------|-------|-------|-------|
| 地址 | 0x40014010 | | | | | | | |
| 位 | Bit31 | Bit30 | Bit29 | Bit28 | Bit27 | Bit26 | Bit25 | Bit24 |
| 位名 | - | | | | | | | |
| 位权限 | U-0 | | | | | | | |
| 位 | Bit23 | Bit22 | Bit21 | Bit20 | Bit19 | Bit18 | Bit17 | Bit16 |

| | | | | | | | | |
|-----|-------|-------|-------|-------|-------|-------|-------|-------|
| 位名 | - | | | | | | | |
| 位权限 | U-0 | | | | | | | |
| 位 | Bit15 | Bit14 | Bit13 | Bit12 | Bit11 | Bit10 | Bit9 | Bit8 |
| 位名 | - | | | CC4OF | CC3OF | CC2OF | CC1OF | - |
| 位权限 | U-0 | | | R/W-0 | R/W-0 | R/W-0 | R/W-0 | U-0 |
| 位 | Bit7 | Bit6 | Bit5 | Bit4 | Bit3 | Bit2 | Bit1 | Bit0 |
| 位名 | BIF | TIF | COMIF | CC4IF | CC3IF | CC2IF | CC1IF | UIF |
| 位权限 | R/W-0 | R/W-0 | R/W-0 | R/W-0 | R/W-0 | R/W-0 | R/W-0 | R/W-0 |

| 位号 | 助记符 | 功能描述 |
|-------|-------|---|
| 31:13 | - | RFU: 未实现, 读为 0 |
| 12 | CC4OF | 捕捉/比较通道 4 的 Overcapture 中断 (Over-Capture Interrupt Flag for CC4) 参考 CC1OF |
| 11 | CC3OF | 捕捉/比较通道 3 的 Overcapture 中断 (Over-Capture Interrupt Flag for CC3) 参考 CC1OF |
| 10 | CC2OF | 捕捉/比较通道 2 的 Overcapture 中断 (Over-Capture Interrupt Flag for CC1) 参考 CC1OF |
| 9 | CC1OF | 捕捉/比较通道 1 的 Overcapture 中断 (Over-Capture Interrupt Flag for CC1) 此寄存器仅在对应通道设置为输入捕捉模式的情况下有效。硬件置位, 软件写 1 清零。 0: 无 overcapture 事件 1: 在 CC1IF 标志为 1 的情况下发生新的捕捉 |
| 8 | - | RFU: 未实现, 读为 0 |
| 7 | BIF | 刹车事件中断标志, 硬件置位, 软件写 1 清零 (Break Interrupt Flag) |
| 6 | TIF | 触发事件中断标志, 硬件置位, 软件写 1 清零 (Trigger Interrupt Flag) |
| 5 | COMIF | COM 事件中断标志, 硬件置位, 软件写 1 清零 (COM Interrupt Flag) |
| 4 | CC4IF | 捕捉/比较通道 4 中断标志 (CC4 Interrupt Flag) 参考 CC1IF |
| 3 | CC3IF | 捕捉/比较通道 3 中断标志 (CC3 Interrupt Flag) 参考 CC3IF |
| 2 | CC2IF | 捕捉/比较通道 2 中断标志 (CC2 Interrupt Flag) 参考 CC2IF |
| 1 | CC1IF | 捕捉/比较通道 1 中断标志 (CC1 Interrupt Flag) 如果 CC1 通道配置为输出: CC1IF 在计数值等于比较值时置位, 软件写 1 清零。 如果 CC1 通道配置为输入: 发生捕捉事件时置位, 软件写 1 清零, 或者软件读 ATIM_CCR1 自动清零。 |
| 0 | UIF | 更新事件中断标志, 硬件置位, 软件写 1 清零。(Update event Interrupt Flag) 当以下事件发生时, UIF 置位, 并更新 shadow 寄存器 -重复结束, 并且 UDIS=0 的情况下, 计数器发生溢出 -URS=0 且 UDIS=0 的情况下, 软件置位 UG 寄存器初始化计数器 -URS=0 且 UDIS=0 的情况下, 触发事件初始化计数器 |

19.5.6 ATIM 事件产生寄存器 (ATIM_EGR)

| 名称 | ATIM_EGR | | | | | | | | |
|-----|------------|-------|-------|-------|-------|-------|-------|-------|--|
| 地址 | 0x40014014 | | | | | | | | |
| 位 | Bit31 | Bit30 | Bit29 | Bit28 | Bit27 | Bit26 | Bit25 | Bit24 | |
| 位名 | - | | | | | | | | |
| 位权限 | U-0 | | | | | | | | |
| 位 | Bit23 | Bit22 | Bit21 | Bit20 | Bit19 | Bit18 | Bit17 | Bit16 | |
| 位名 | - | | | | | | | | |
| 位权限 | U-0 | | | | | | | | |
| 位 | Bit15 | Bit14 | Bit13 | Bit12 | Bit11 | Bit10 | Bit9 | Bit8 | |
| 位名 | - | | | | | | | | |
| 位权限 | U-0 | | | | | | | | |
| 位 | Bit7 | Bit6 | Bit5 | Bit4 | Bit3 | Bit2 | Bit1 | Bit0 | |
| 位名 | BG | TIF | COMG | CC4G | CC3G | CC2G | CC1G | UG | |
| 位权限 | W-0 | W-0 | W-0 | W-0 | W-0 | W-0 | W-0 | W-0 | |

| 位号 | 助记符 | 功能描述 |
|------|-------------|--|
| 31:8 | - | RFU: 未实现, 读为 0 |
| 7 | BG | 软件刹车, 软件置位此寄存器产生刹车事件, 硬件自动清零 (Break Generate) |
| 6 | TIF | 软件触发, 软件置位此寄存器产生触发事件, 硬件自动清零 (Trigger Interrupt Flag) |
| 5 | COMG | 软件 COM 事件, 硬件置位, 软件写 1 清零 (COMG Generate) |
| 4 | CC4G | 捕捉/比较通道 4 软件触发, 参考 CC1G (CC4 Generate) |
| 3 | CC3G | 捕捉/比较通道 3 软件触发, 参考 CC1G (CC3 Generate) |
| 2 | CC2G | 捕捉/比较通道 2 软件触发, 参考 CC1G (CC2 Generate) |
| 1 | CC1G | 捕捉/比较通道 1 软件触发 (CC1 Generate) 如果 CC1 通道配置为输出: CC1IF 置位, 在使能的情况下可以产生相应的中断和 DMA 请求 如果 CC1 通道配置为输入: 当前计数值被捕捉到 ATIM_CCR1 寄存器, CC1IF 置位, 在使能的情况下可以产生相应的中断和 DMA 请求 |
| 0 | UG | 软件 Update 事件, 软件置位此寄存器产生 Update 事件, 硬件自动清零 (User Generate) 软件置位 UG 时会重新初始化计数器并更新 shadow 寄存器, 预分频计数器被清零。 |

19.5.7 ATIM 捕捉/比较模式寄存器 1 (ATIM_CCMR1)

此寄存器在输出比较和输入捕捉配置下复用为两组不同功能

| 名称 | ATIM_CCMR1 | | | | | | | | |
|-----|------------|-------|-------|-------|-------|-------|-------|-------|--|
| 地址 | 0x40014018 | | | | | | | | |
| 位 | Bit31 | Bit30 | Bit29 | Bit28 | Bit27 | Bit26 | Bit25 | Bit24 | |
| 位名 | - | | | | | | | | |
| 位权限 | U-0 | | | | | | | | |
| 位 | Bit23 | Bit22 | Bit21 | Bit20 | Bit19 | Bit18 | Bit17 | Bit16 | |
| 位名 | - | | | | | | | | |

| 位权限 | U-0 | | | | | | | |
|-----|-------|-------|-------|-------|--------|-------|------|------|
| 位 | Bit15 | Bit14 | Bit13 | Bit12 | Bit11 | Bit10 | Bit9 | Bit8 |
| 位名 | OC2CE | OC2M | | | OC2PE | OC2FE | CC2S | |
| | IC2F | | | | IC2PSC | | | |
| 位权限 | RW-0 | RW-0 | RW-0 | RW-0 | RW-0 | RW-0 | RW-0 | RW-0 |
| 位 | Bit7 | Bit6 | Bit5 | Bit4 | Bit3 | Bit2 | Bit1 | Bit0 |
| 位名 | OC1CE | OC1M | | | OC1PE | OC1FE | CC1S | |
| | IC1F | | | | IC1PSC | | | |
| 位权限 | RW-0 | RW-0 | RW-0 | RW-0 | RW-0 | RW-0 | RW-0 | RW-0 |

输出比较模式

| 位号 | 助记符 | 功能描述 |
|-------|--------------|---|
| 31:16 | - | RFU: 未实现, 读为 0 |
| 15 | OC2CE | 输出比较 2 清零使能, 参考 OC1CE (OC2 Clear Enable) |
| 14:12 | OC2M | 输出比较 2 模式配置, 参考 OC1M (OC2 Mode) |
| 11 | OC2PE | 输出比较 2 预装载使能, 参考 OC1PE (OC2 Preload Enable) |
| 10 | OC2FE | 输出比较 2 快速使能, 参考 OC1FE (OC2 Fast Enable) |
| 9:8 | CC2S | 捕捉/比较 2 通道选择 (CC2 Channel Selection) 00: CC2 通道配置为输出 01: CC2 通道配置为输入, IC2 映射到 TI2 10: CC2 通道配置为输入, IC2 映射到 TI1 11: CC2 通道配置为输入, IC2 映射到 TRC 注意: CC2S 仅在通道关闭时 (CC2E=0) 可以写 |
| 7 | OC1CE | 输出比较 1 清零使能 (OC1 Clear Enable) 0: OC1REF 不受 ETRF 影响 1: 检测到 ETRF 高电平时, 自动清零 OC1REF |
| 6:4 | OC1M | 输出比较 1 模式配置, 此寄存器定义 OC1REF 信号的行为 (OC1 Mode) 000: 输出比较寄存器 CCR1 和计数器 CNT 的比较结果不会影响输出 001: CCR1=CNT 时, 将 OC1REF 置高 010: CCR1=CNT 时, 将 OC1REF 置低 011: CCR1=CNT 时, 翻转 OC1REF 100: OC1REF 固定为低 (inactive) 101: OC1REF 固定为高 (active) 110: PWM 模式 1 - 在向上计数时, OC1REF 在 CNT<CCR1 时置高, 否则置低; 在向下计数时, OC1REF 在 CNT>CCR1 时置低, 否则置高 111: PWM 模式 2 - 在向上计数时, OC1REF 在 CNT<CCR1 时置低, 否则置高; 在向下计数时, OC1REF 在 CNT>CCR1 时置高, 否则置低 |
| 3 | OC1PE | 输出比较 1 预装载使能 (OC1 Preload Enable) 0: CCR1 preload 寄存器无效, CCR1 可以直接写入 1: CCR1 preload 寄存器有效, 针对 CCR1 的读写操作都是访问 preload 寄存器, 当 update event 发生时才将 preload 寄存器的内容转移到 shadow 寄存器中 |
| 2 | OC1FE | 输出比较 1 快速使能 (OC1 Fast Enable) 0: 关闭快速使能, trigger 输入不会影响比较输出 1: 打开快速使能, trigger 输入会立即将 OC1REF 改变为比较值匹配时的输出, 而不管当前实际比较情况 (只用于触发模式) |

| 位号 | 助记符 | 功能描述 |
|-----|------|--|
| | | 此功能仅在当前通道配置为 PWM1 或 PWM2 模式时有效 |
| 1:0 | CC1S | 捕捉/比较 1 通道选择 (CC1 Channel Selection) 00: CC1 通道配置为输出 01: CC1 通道配置为输入, IC1 映射到 TI1 10: CC1 通道配置为输入, IC1 映射到 TI2 11: CC1 通道配置为输入, IC1 映射到 TRC 注意: CC1S 仅在通道关闭时 (CC1E=0) 可以写 |

输入捕捉模式

| 位号 | 助记符 | 功能描述 |
|-------|--------|--|
| 31:16 | - | RFU: 未实现, 读为 0 |
| 15:12 | IC2F | 输入捕捉 2 滤波 (IC2 Filter) |
| 11:10 | IC2PSC | 输入捕捉 2 预分频 (IC2 Prescaler) |
| 9:8 | CC2S | 捕捉/比较 2 通道选择 (CC2 Channel Selection) 00: CC2 通道配置为输出 01: CC2 通道配置为输入, IC3 映射到 TI2 10: CC2 通道配置为输入, IC3 映射到 TI1 11: CC2 通道配置为输入, IC3 映射到 TRC 注意: CC2S 仅在通道关闭时 (CC2E=0) 可以写 |
| 7:4 | IC1F | 输入捕捉 1 滤波 (IC1 Filter) 此寄存器定义 TI1 的采样频率和滤波长度 0000: 无滤波, 使用 f_{DTS} 采样 0001: $f_{SAMPLING}=f_{CK_INT}, N=2$ 0010: $f_{SAMPLING}=f_{CK_INT}, N=4$ 0011: $f_{SAMPLING}=f_{CK_INT}, N=8$ 0100: $f_{SAMPLING}=f_{DTS}/2, N=6$ 0101: $f_{SAMPLING}=f_{DTS}/2, N=8$ 0110: $f_{SAMPLING}=f_{DTS}/4, N=6$ 0111: $f_{SAMPLING}=f_{DTS}/4, N=8$ 1000: $f_{SAMPLING}=f_{DTS}/8, N=6$ 1001: $f_{SAMPLING}=f_{DTS}/8, N=8$ 1010: $f_{SAMPLING}=f_{DTS}/16, N=5$ 1011: $f_{SAMPLING}=f_{DTS}/16, N=6$ 1100: $f_{SAMPLING}=f_{DTS}/16, N=8$ 1101: $f_{SAMPLING}=f_{DTS}/32, N=5$ 1110: $f_{SAMPLING}=f_{DTS}/32, N=6$ 1111: $f_{SAMPLING}=f_{DTS}/32, N=8$ |
| 3:2 | IC1PSC | 输入捕捉 1 预分频 (IC1 Prescaler) 00: 无分频 01: 每 2 个事件输入产生一次捕捉 10: 每 4 个事件输入产生一次捕捉 11: 每 8 个事件输入产生一次捕捉 IC1PSC 寄存器在 CC1E=0 时复位 |
| 1:0 | CC1S | 捕捉/比较 1 通道选择 (CC1 Channel Selection) 00: CC1 通道配置为输出 01: CC1 通道配置为输入, IC1 映射到 TI1 10: CC1 通道配置为输入, IC1 映射到 TI2 11: CC1 通道配置为输入, IC1 映射到 TRC 注意: CC1S 仅在通道关闭时 (CC1E=0) 可以写 |

19.5.8 ATIM 捕捉/比较模式寄存器 2 (ATIM_CCMR2)

此寄存器在输出比较和输入捕捉配置下复用为两组不同功能

| 名称 | ATIM_CCMR2 | | | | | | | |
|-----|------------|-------|-------|-------|--------|-------|-------|-------|
| 地址 | 0x4001401C | | | | | | | |
| 位 | Bit31 | Bit30 | Bit29 | Bit28 | Bit27 | Bit26 | Bit25 | Bit24 |
| 位名 | - | | | | | | | |
| 位权限 | U-0 | | | | | | | |
| 位 | Bit23 | Bit22 | Bit21 | Bit20 | Bit19 | Bit18 | Bit17 | Bit16 |
| 位名 | - | | | | | | | |
| 位权限 | U-0 | | | | | | | |
| 位 | Bit15 | Bit14 | Bit13 | Bit12 | Bit11 | Bit10 | Bit9 | Bit8 |
| 位名 | OC4CE | OC4M | | | OC4PE | OC4FE | CC4S | |
| | IC4F | | | | IC4PSC | | | |
| 位权限 | RW-0 | RW-0 | RW-0 | RW-0 | RW-0 | RW-0 | RW-0 | RW-0 |
| 位 | Bit7 | Bit6 | Bit5 | Bit4 | Bit3 | Bit2 | Bit1 | Bit0 |
| 位名 | OC3CE | OC3M | | | OC3PE | OC3FE | CC3S | |
| | IC3F | | | | IC3PSC | | | |
| 位权限 | RW-0 | RW-0 | RW-0 | RW-0 | RW-0 | RW-0 | RW-0 | RW-0 |

输出比较模式

| 位号 | 助记符 | 功能描述 |
|-------|--------------|--|
| 31:16 | - | RFU: 未实现, 读为 0 |
| 15 | OC4CE | 输出比较 4 清零使能, 参考 OC1CE (OC4 Clear Enable) |
| 14:12 | OC4M | 输出比较 4 模式配置, 参考 OC1M (OC4 Mode) |
| 11 | OC4PE | 输出比较 4 预装载使能, 参考 OC1PE (OC4 Preload Enable) |
| 10 | OC4FE | 输出比较 4 快速使能, 参考 OC1FE (OC4 Fast Enable) |
| 9:8 | CC4S | 捕捉/比较 4 通道选择 (CC4 Channel Selection) 00: CC4 通道配置为输出 01: CC4 通道配置为输入, IC4 映射到 TI4 10: CC4 通道配置为输入, IC4 映射到 TI3 11: CC4 通道配置为输入, IC4 映射到 TRC 注意: CC4S 仅在通道关闭时 (CC4E=0) 可以写 |
| 7 | OC3CE | 输出比较 1 清零使能 (OC3 Clear Enable) 0: OC1REF 不受 ETRF 影响 1: 检测到 ETRF 高电平时, 自动清零 OC1REF |
| 6:4 | OC3M | 输出比较 3 模式配置, 此寄存器定义 OC3REF 信号的行为 (OC3 Mode) 000: 输出比较寄存器 CCR3 和计数器 CNT 的比较结果不会影响输出 001: CCR3=CNT 时, 将 OC1REF 置高 010: CCR3=CNT 时, 将 OC1REF 置低 011: CCR3=CNT 时, 翻转 OC1REF 100: OC3REF 固定为低 (inactive) 101: OC3REF 固定为高 (active) 110: PWM 模式 1 - 在向上计数时, OC3REF 在 CNT<CCR3 时置高, 否则置低; 在向下计数时, OC3REF 在 CNT>CCR3 时置 |

| 位号 | 助记符 | 功能描述 |
|-----|-------|--|
| | | 低, 否则置高 111: PWM 模式 2 –在向上计数时, OC3REF 在 $CNT < CCR3$ 时置低, 否则置高; 在向下计数时, OC3REF 在 $CNT > CCR3$ 时置高, 否则置低 |
| 3 | OC3PE | 输出比较 3 预装载使能 (OC3 Preload Enable) 0: CCR3 preload 寄存器无效, CCR3 可以直接写入 1: CCR3 preload 寄存器有效, 针对 CCR3 的读写操作都是访问 preload 寄存器, 当 update event 发生时才将 preload 寄存器的内容转移到 shadow 寄存器中 |
| 2 | OC3FE | 输出比较 3 快速使能 (OC3 Fast Enable) 0: 关闭快速使能, trigger 输入不会影响比较输出 1: 打开快速使能, trigger 输入会立即将 OC3REF 改变为比较值匹配时的输出, 而不管当前实际比较情况 此功能仅在当前通道配置为 PWM1 或 PWM2 模式时有效 |
| 1:0 | CC3S | 捕捉/比较 3 通道选择 (CC4 Channel Selection) 00: CC3 通道配置为输出 01: CC3 通道配置为输入, IC1 映射到 TI3 10: CC3 通道配置为输入, IC1 映射到 TI4 11: CC3 通道配置为输入, IC1 映射到 TRC 注意: CC3S 仅在通道关闭时 (CC3E=0) 可以写 |

输入捕捉模式

| 位号 | 助记符 | 功能描述 |
|-------|--------|--|
| 31:16 | - | RFU: 未实现, 读为 0 |
| 15:12 | IC4F | 输入捕捉 4 滤波 (IC4 Filter) |
| 11:10 | IC4PSC | 输入捕捉 4 预分频 (IC4 Prescaler) |
| 9:8 | CC4S | 捕捉/比较 4 通道选择 (CC4 channel Selection) 00: CC4 通道配置为输出 01: CC4 通道配置为输入, IC4 映射到 TI4 10: CC4 通道配置为输入, IC4 映射到 TI3 11: CC4 通道配置为输入, IC4 映射到 TRC 注意: CC4S 仅在通道关闭时 (CC4E=0) 可以写 |
| 7:4 | IC3F | 输入捕捉 3 滤波 (IC3 Filter) 此寄存器定义 TI3 的采样频率和滤波长度 0000: 无滤波, 使用 f_{DTS} 采样 0001: $f_{SAMPLING}=f_{CK_INT}, N=2$ 0010: $f_{SAMPLING}=f_{CK_INT}, N=4$ 0011: $f_{SAMPLING}=f_{CK_INT}, N=8$ 0100: $f_{SAMPLING}=f_{DTS}/2, N=6$ 0101: $f_{SAMPLING}=f_{DTS}/2, N=8$ 0110: $f_{SAMPLING}=f_{DTS}/4, N=6$ 0111: $f_{SAMPLING}=f_{DTS}/4, N=8$ 1000: $f_{SAMPLING}=f_{DTS}/8, N=6$ 1001: $f_{SAMPLING}=f_{DTS}/8, N=8$ 1010: $f_{SAMPLING}=f_{DTS}/16, N=5$ 1011: $f_{SAMPLING}=f_{DTS}/16, N=6$ 1100: $f_{SAMPLING}=f_{DTS}/16, N=8$ 1101: $f_{SAMPLING}=f_{DTS}/32, N=5$ 1110: $f_{SAMPLING}=f_{DTS}/32, N=6$ |

| 位号 | 助记符 | 功能描述 |
|-----|--------|--|
| | | 1111: $f_{\text{SAMPLING}}=f_{\text{DTS}}/32, N=8$ |
| 3:2 | IC3PSC | 输入捕捉 3 预分频 (IC3 Prescaler) 00: 无分频 01: 每 2 个事件输入产生一次捕捉 10: 每 4 个事件输入产生一次捕捉 11: 每 8 个事件输入产生一次捕捉 IC1PSC 寄存器在 CC1E=0 时复位 |
| 1:0 | CC3S | 捕捉/比较 3 通道选择 (CC3 channel Selection) 00: CC3 通道配置为输出 01: CC3 通道配置为输入, IC1 映射到 TI3 10: CC3 通道配置为输入, IC1 映射到 TI4 11: CC3 通道配置为输入, IC1 映射到 TRC 注意: CC1S 仅在通道关闭时 (CC1E=0) 可以写 |

19.5.9 ATIM 捕捉/比较使能寄存器 (ATIM_CCER)

| 名称 | ATIM_CCER | | | | | | | |
|-----|------------|-------|-------|-------|-------|-------|-------|-------|
| 地址 | 0x40014020 | | | | | | | |
| 位 | Bit31 | Bit30 | Bit29 | Bit28 | Bit27 | Bit26 | Bit25 | Bit24 |
| 位名 | - | | | | | | | |
| 位权限 | U-0 | | | | | | | |
| 位 | Bit23 | Bit22 | Bit21 | Bit20 | Bit19 | Bit18 | Bit17 | Bit16 |
| 位名 | - | | | | | | | |
| 位权限 | U-0 | | | | | | | |
| 位 | Bit15 | Bit14 | Bit13 | Bit12 | Bit11 | Bit10 | Bit9 | Bit8 |
| 位名 | - | | CC4P | CC4E | CC3NP | CC3NE | CC3P | CC3E |
| 位权限 | U-0 | | R/W-0 | R/W-0 | R/W-0 | R/W-0 | R/W-0 | R/W-0 |
| 位 | Bit7 | Bit6 | Bit5 | Bit4 | Bit3 | Bit2 | Bit1 | Bit0 |
| 位名 | CC2NP | CC2NE | CC2P | CC2E | CC1NP | CC1NE | CC1P | CC1E |
| 位权限 | R/W-0 | R/W-0 | R/W-0 | R/W-0 | R/W-0 | R/W-0 | R/W-0 | R/W-0 |

| 位号 | 助记符 | 功能描述 |
|-------|-------|--|
| 31:14 | - | RFU: 未实现, 读为 0 |
| 13 | CC4P | 捕捉/比较 4 输出极性, 参考 CC1P (CC4 Polarity) |
| 12 | CC4E | 捕捉/比较 4 输出使能, 参考 CC1E (CC4 Enable) |
| 11 | CC3NP | 捕捉/比较 3 互补输出极性, 参考 CC1NP (CC3N Polarity) |
| 10 | CC3NE | 捕捉/比较 3 互补输出使能, 参考 CC1NE (CC3N Enable) |
| 9 | CC3P | 捕捉/比较 3 输出极性, 参考 CC1P (CC3 Polarity) |
| 8 | CC3E | 捕捉/比较 3 输出使能, 参考 CC1E (CC3 Enable) |
| 7 | CC2NP | 捕捉/比较 2 互补输出极性, 参考 CC1NP (CC2N Polarity) |
| 6 | CC2NE | 捕捉/比较 2 互补输出使能, 参考 CC1NE (CC2N Enable) |
| 5 | CC2P | 捕捉/比较 2 输出极性, 参考 CC1P (CC2 Polarity) |
| 4 | CC2E | 捕捉/比较 2 输出使能, 参考 CC1E (CC2 Enable) |
| 3 | CC1NP | 捕捉/比较 1 互补输出极性 (CC1N Polarity) 0: OC1N 高电平为 active 1: OC1N 低电平为 active |

| 位号 | 助记符 | 功能描述 |
|----|--------------|--|
| 2 | CC1NE | 捕捉/比较 1 互补输出使能 (CC1N Enable) 0: OC1N 无效, OC1N 电平由 MOE, OSSI, OSSR, OIS1, OIS1N, CC1E 寄存器决定 |
| 1 | CC1P | 捕捉/比较 1 输出极性 (CC1 Polarity) CC1 通道配置为输出时 0: OC1 高电平 active 1: OC1 低电平 active CC1 通道配置为输入时 0: 非取反模式-捕捉在 IC1 的上升沿进行 1: 取反模式-捕捉在 IC1 的下降沿进行 |
| 0 | CC1E | 捕捉/比较 1 输出使能 (CC1 Enable) CC1 通道配置为输出时 0: OC1 不 active 1: OC1 active CC1 通道配置为输入时 0: 关闭捕捉功能 1: 使能捕捉功能 |

以下控制寄存器和互补输出通道的状态对应表,其中 MOE 为定时器总输出使能位, OSSI 为 IDLE 状态(MOE=0)下的 off_state 选择位, OSSR 为 RUN 状态 (MOE=1) 下的 off_state 选择位

Off-state:

| 控制寄存器 | | | | | 输出状态 | |
|-------|------|------|------|-------|--|---|
| MOE | OSSI | OSSR | CcxE | CcxNE | Ocx 输出状态 | OcxN 输出状态 |
| 1 | X | 0 | 0 | 0 | 输出关闭 (不由ATIM驱动), Ocx=0, Ocx_EN=0 | 输出关闭 (不由ATIM驱动), OcxN=0, OcxN_EN=0 |
| | | 0 | 0 | 1 | 输出关闭 (不由ATIM驱动), Ocx=0, Ocx_EN=0 | OCxREF + Polarity OcxN=OCxREF xor CCxNP, OcxN_EN=1 |
| | | 0 | 1 | 0 | OCxREF + Polarity Ocx=OCxREF xor CCxP, Ocx_EN=1 | Output Disabled (not driven by the timer) OcxN=0, OcxN_EN=0 |
| | | 0 | 1 | 1 | OCREF + Polarity + dead-time Ocx_EN=1 | Complementary to OCREF (not OCREF) + Polarity + dead-time OcxN_EN=1 |
| | | 1 | 0 | 0 | Output Disabled (not driven by the timer) Ocx=CCxP, Ocx_EN=0 | Output Disabled (not driven by the timer) OcxN=CCxNP, OcxN_EN=0 |
| | | 1 | 0 | 1 | Off-State (output enabled with inactive state) Ocx=CCxP, Ocx_EN=1 | OCxREF + Polarity OcxN=OCxREF xor CCxNP, OcxN_EN=1 |
| | | 1 | 1 | 0 | OCxREF + Polarity Ocx=OCxREF xor CCxP, Ocx_EN=1 | Off-State (output enabled with inactive state) OcxN=CCxNP, OcxN_EN=1 |
| | | 1 | 1 | 1 | OCREF + Polarity + dead-time Ocx_EN=1 | Complementary to OCREF (not OCREF) + Polarity + dead-time OcxN_EN=1 |
| 0 | 0 | X | 0 | 0 | 输出关闭 (不由ATIM驱动) Ocx=CCxP, Ocx_EN=0 | 输出关闭 (不由ATIM驱动) OcxN=CCxNP, OcxN_EN=0 |
| | 0 | | 0 | 1 | 输出关闭 (不由ATIM驱动) | |

| 控制寄存器 | | | | 输出状态 | | |
|-------|---|--|---|------|--|---|
| | 0 | | 1 | 0 | 如果无时钟: Ocx=CCxP, Ocx_EN=0, OcxN=CCxNP, OcxN_EN=0 如果有时钟: 经过死区时间后Ocx=OISx, OcxN=OISxN | |
| | 0 | | 1 | 1 | | |
| | 1 | | 0 | 0 | 输出关闭 (不由ATIM驱动) Ocx=CCxP, Ocx_EN=0 | 输出关闭 (不由ATIM驱动) OcxN=CCxNP, OcxN_EN=0 |
| | 1 | | 0 | 1 | Off-state (输出使能, inactive输出) | |
| | 1 | | 1 | 0 | 如果无时钟: Ocx=CCxP, Ocx_EN=1, OcxN=CCxNP, OcxN_EN=1 | |
| | 1 | | 1 | 1 | 如果有时钟: 经过死区时间后Ocx=OISx, OcxN=OISxN | |

19.5.10 ATIM 计数器寄存器 (ATIM_CNT)

| 名称 | ATIM_CNT | | | | | | | |
|-----|---------------|-------|-------|-------|-------|-------|-------|-------|
| 地址 | 0x40014024 | | | | | | | |
| 位 | Bit31 | Bit30 | Bit29 | Bit28 | Bit27 | Bit26 | Bit25 | Bit24 |
| 位名 | - | | | | | | | |
| 位权限 | U-0 | | | | | | | |
| 位 | Bit23 | Bit22 | Bit21 | Bit20 | Bit19 | Bit18 | Bit17 | Bit16 |
| 位名 | - | | | | | | | |
| 位权限 | U-0 | | | | | | | |
| 位 | Bit15 | Bit14 | Bit13 | Bit12 | Bit11 | Bit10 | Bit9 | Bit8 |
| 位名 | CNT[15:8] | | | | | | | |
| 位权限 | R/W-0000 0000 | | | | | | | |
| 位 | Bit7 | Bit6 | Bit5 | Bit4 | Bit3 | Bit2 | Bit1 | Bit0 |
| 位名 | CNT[7:0] | | | | | | | |
| 位权限 | R/W-0000 0000 | | | | | | | |

| 位号 | 助记符 | 功能描述 |
|-------|-----|----------------|
| 31:16 | - | RFU: 未实现, 读为 0 |
| 15:0 | CNT | 计数器值 (Counter) |

19.5.11 ATIM 预分频寄存器 (ATIM_PSC)

| 名称 | ATIM_PSC | | | | | | | |
|-----|---------------|-------|-------|-------|-------|-------|-------|-------|
| 地址 | 0x40014028 | | | | | | | |
| 位 | Bit31 | Bit30 | Bit29 | Bit28 | Bit27 | Bit26 | Bit25 | Bit24 |
| 位名 | - | | | | | | | |
| 位权限 | U-0 | | | | | | | |
| 位 | Bit23 | Bit22 | Bit21 | Bit20 | Bit19 | Bit18 | Bit17 | Bit16 |
| 位名 | - | | | | | | | |
| 位权限 | U-0 | | | | | | | |
| 位 | Bit15 | Bit14 | Bit13 | Bit12 | Bit11 | Bit10 | Bit9 | Bit8 |
| 位名 | PSC[15:8] | | | | | | | |
| 位权限 | R/W-0000 0000 | | | | | | | |
| 位 | Bit7 | Bit6 | Bit5 | Bit4 | Bit3 | Bit2 | Bit1 | Bit0 |
| 位名 | PSC[7:0] | | | | | | | |
| 位权限 | R/W-0000 0000 | | | | | | | |

| 位号 | 助记符 | 功能描述 |
|-------|-----|---|
| 31:16 | - | RFU: 未实现, 读为 0 |
| 15:0 | PSC | 计数器时钟 (CK_CNT) 预分频值 (Prescaler) $f_{CK_CNT} = f_{CK_PSC} / (PSC[15:0] + 1)$ 这是一个 preload 寄存器, 在 update 事件发生时其内容被载入 shadow 寄存器 |

19.5.12 ATIM 自动重载寄存器 (ATIM_ARR)

| 名称 | ATIM_ARR | | | | | | | |
|-----|---------------|-------|-------|-------|-------|-------|-------|-------|
| 地址 | 0x4001402C | | | | | | | |
| 位 | Bit31 | Bit30 | Bit29 | Bit28 | Bit27 | Bit26 | Bit25 | Bit24 |
| 位名 | - | | | | | | | |
| 位权限 | U-0 | | | | | | | |
| 位 | Bit23 | Bit22 | Bit21 | Bit20 | Bit19 | Bit18 | Bit17 | Bit16 |
| 位名 | - | | | | | | | |
| 位权限 | U-0 | | | | | | | |
| 位 | Bit15 | Bit14 | Bit13 | Bit12 | Bit11 | Bit10 | Bit9 | Bit8 |
| 位名 | ARR[15:8] | | | | | | | |
| 位权限 | R/W-1111 1111 | | | | | | | |
| 位 | Bit7 | Bit6 | Bit5 | Bit4 | Bit3 | Bit2 | Bit1 | Bit0 |
| 位名 | ARR[7:0] | | | | | | | |
| 位权限 | R/W-1111 1111 | | | | | | | |

| 位号 | 助记符 | 功能描述 |
|-------|-----|---|
| 31:16 | - | RFU: 未实现, 读为 0 |
| 15:0 | ARR | 计数溢出时的自动重载值 (Auto-Reload Register) 这是一个 preload 寄存器, 在 update 事件发生时其内容被载入 shadow 寄存器 |

19.5.13 ATIM 重复计数寄存器 (ATIM_RCR)

| 名称 | ATIM_RCR | | | | | | | |
|-----|---------------|-------|-------|-------|-------|-------|-------|-------|
| 地址 | 0x40014030 | | | | | | | |
| 位 | Bit31 | Bit30 | Bit29 | Bit28 | Bit27 | Bit26 | Bit25 | Bit24 |
| 位名 | - | | | | | | | |
| 位权限 | U-0 | | | | | | | |
| 位 | Bit23 | Bit22 | Bit21 | Bit20 | Bit19 | Bit18 | Bit17 | Bit16 |
| 位名 | - | | | | | | | |
| 位权限 | U-0 | | | | | | | |
| 位 | Bit15 | Bit14 | Bit13 | Bit12 | Bit11 | Bit10 | Bit9 | Bit8 |
| 位名 | - | | | | | | | |
| 位权限 | U-0 | | | | | | | |
| 位 | Bit7 | Bit6 | Bit5 | Bit4 | Bit3 | Bit2 | Bit1 | Bit0 |
| 位名 | REP[7:0] | | | | | | | |
| 位权限 | R/W-0000 0000 | | | | | | | |

| 位号 | 助记符 | 功能描述 |
|----|-----|------|
|----|-----|------|

| 位号 | 助记符 | 功能描述 |
|------|-----|--------------------|
| 31:8 | - | RFU: 未实现, 读为 0 |
| 7:0 | REP | 重复计数值 (Repetition) |

19.5.14 ATIM 捕捉/比较寄存器 1 (ATIM_CCR1)

| 名称 | ATIM_CCR1 | | | | | | | |
|-----|---------------|-------|-------|-------|-------|-------|-------|-------|
| 地址 | 0x40014034 | | | | | | | |
| 位 | Bit31 | Bit30 | Bit29 | Bit28 | Bit27 | Bit26 | Bit25 | Bit24 |
| 位名 | - | | | | | | | |
| 位权限 | U-0 | | | | | | | |
| 位 | Bit23 | Bit22 | Bit21 | Bit20 | Bit19 | Bit18 | Bit17 | Bit16 |
| 位名 | - | | | | | | | |
| 位权限 | U-0 | | | | | | | |
| 位 | Bit15 | Bit14 | Bit13 | Bit12 | Bit11 | Bit10 | Bit9 | Bit8 |
| 位名 | CCR1[15:8] | | | | | | | |
| 位权限 | R/W-0000 0000 | | | | | | | |
| 位 | Bit7 | Bit6 | Bit5 | Bit4 | Bit3 | Bit2 | Bit1 | Bit0 |
| 位名 | CCR1[7:0] | | | | | | | |
| 位权限 | R/W-0000 0000 | | | | | | | |

| 位号 | 助记符 | 功能描述 |
|-------|------|---|
| 31:16 | - | RFU: 未实现, 读为 0 |
| 15:0 | CCR1 | 捕捉/比较通道 1 寄存器 (Capture/Compare channel 1 Register) 如果通道 1 配置为输出: 这是一个 preload 寄存器, 其内容被载入 shadow 寄存器后用于与计数器比较产生 OC1 输出 如果通道 1 配置为输入: CCR1 保存最近一次输入捕捉事件发生时的计数器值, 此时 CCR1 为只读 |

19.5.15 ATIM 捕捉/比较寄存器 2 (ATIM_CCR2)

| 名称 | ATIM_CCR2 | | | | | | | |
|-----|---------------|-------|-------|-------|-------|-------|-------|-------|
| 地址 | 0x40014038 | | | | | | | |
| 位 | Bit31 | Bit30 | Bit29 | Bit28 | Bit27 | Bit26 | Bit25 | Bit24 |
| 位名 | - | | | | | | | |
| 位权限 | U-0 | | | | | | | |
| 位 | Bit23 | Bit22 | Bit21 | Bit20 | Bit19 | Bit18 | Bit17 | Bit16 |
| 位名 | - | | | | | | | |
| 位权限 | U-0 | | | | | | | |
| 位 | Bit15 | Bit14 | Bit13 | Bit12 | Bit11 | Bit10 | Bit9 | Bit8 |
| 位名 | CCR2[15:8] | | | | | | | |
| 位权限 | R/W-0000 0000 | | | | | | | |
| 位 | Bit7 | Bit6 | Bit5 | Bit4 | Bit3 | Bit2 | Bit1 | Bit0 |
| 位名 | CCR2[7:0] | | | | | | | |
| 位权限 | R/W-0000 0000 | | | | | | | |

| 位号 | 助记符 | 功能描述 |
|-------|------|---|
| 31:16 | - | RFU: 未实现, 读为 0 |
| 15:0 | CCR2 | 捕捉/比较通道 2 寄存器 (Capture/Compare channel 2 Register) 如果通道 2 配置为输出: 这是一个 preload 寄存器, 其内容被载入 shadow 寄存器后用于与计数器比较产生 OC2 输出 如果通道 2 配置为输入: CCR2 保存最近一次输入捕捉事件发生时的计数器值, 此时 CCR2 为只读 |

19.5.16 ATIM 捕捉/比较寄存器 3 (ATIM_CCR3)

| 名称 | ATIM_CCR3 | | | | | | | |
|-----|---------------|-------|-------|-------|-------|-------|-------|-------|
| 地址 | 0x4001403C | | | | | | | |
| 位 | Bit31 | Bit30 | Bit29 | Bit28 | Bit27 | Bit26 | Bit25 | Bit24 |
| 位名 | - | | | | | | | |
| 位权限 | U-0 | | | | | | | |
| 位 | Bit23 | Bit22 | Bit21 | Bit20 | Bit19 | Bit18 | Bit17 | Bit16 |
| 位名 | - | | | | | | | |
| 位权限 | U-0 | | | | | | | |
| 位 | Bit15 | Bit14 | Bit13 | Bit12 | Bit11 | Bit10 | Bit9 | Bit8 |
| 位名 | CCR3[15:8] | | | | | | | |
| 位权限 | R/W-0000 0000 | | | | | | | |
| 位 | Bit7 | Bit6 | Bit5 | Bit4 | Bit3 | Bit2 | Bit1 | Bit0 |
| 位名 | CCR3[7:0] | | | | | | | |
| 位权限 | R/W-0000 0000 | | | | | | | |

| 位号 | 助记符 | 功能描述 |
|-------|------|---|
| 31:16 | - | RFU: 未实现, 读为 0 |
| 15:0 | CCR3 | 捕捉/比较通道 3 寄存器 (Capture/Compare channel 3 Register) 如果通道 3 配置为输出: 这是一个 preload 寄存器, 其内容被载入 shadow 寄存器后用于与计数器比较产生 OC3 输出 如果通道 3 配置为输入: CCR3 保存最近一次输入捕捉事件发生时的计数器值, 此时 CCR3 为只读 |

19.5.17 ATIM 捕捉/比较寄存器 4 (ATIM_CCR4)

| 名称 | ATIM_CCR4 | | | | | | | |
|-----|------------|-------|-------|-------|-------|-------|-------|-------|
| 地址 | 0x40014040 | | | | | | | |
| 位 | Bit31 | Bit30 | Bit29 | Bit28 | Bit27 | Bit26 | Bit25 | Bit24 |
| 位名 | - | | | | | | | |
| 位权限 | U-0 | | | | | | | |
| 位 | Bit23 | Bit22 | Bit21 | Bit20 | Bit19 | Bit18 | Bit17 | Bit16 |
| 位名 | - | | | | | | | |
| 位权限 | U-0 | | | | | | | |
| 位 | Bit15 | Bit14 | Bit13 | Bit12 | Bit11 | Bit10 | Bit9 | Bit8 |

| | | | | | | | | |
|-----|---------------|------|------|------|------|------|------|------|
| 位名 | CCR4[15:8] | | | | | | | |
| 位权限 | R/W-0000 0000 | | | | | | | |
| 位 | Bit7 | Bit6 | Bit5 | Bit4 | Bit3 | Bit2 | Bit1 | Bit0 |
| 位名 | CCR4[7:0] | | | | | | | |
| 位权限 | R/W-0000 0000 | | | | | | | |

| 位号 | 助记符 | 功能描述 |
|-------|-------------|---|
| 31:16 | - | RFU: 未实现, 读为 0 |
| 15:0 | CCR4 | 捕捉/比较通道 4 寄存器 (Capture/Compare channel 4 Register) 如果通道 4 配置为输出: 这是一个 preload 寄存器, 其内容被载入 shadow 寄存器后用于与计数器比较产生 OC4 输出 如果通道 4 配置为输入: CCR4 保存最近一次输入捕捉事件发生时的计数器值, 此时 CCR4 为只读 |

19.5.18 ATIM 刹车和死区控制寄存器 (ATIM_BDTR)

| | | | | | | | | |
|-----|---------------|-------|-------|-------|-------|-------|--------|-------|
| 名称 | ATIM_BDTR | | | | | | | |
| 地址 | 0x40014044 | | | | | | | |
| 位 | Bit31 | Bit30 | Bit29 | Bit28 | Bit27 | Bit26 | Bit25 | Bit24 |
| 位名 | - | | | | | | | |
| 位权限 | U-0 | | | | | | | |
| 位 | Bit23 | Bit22 | Bit21 | Bit20 | Bit19 | Bit18 | Bit17 | Bit16 |
| 位名 | - | | | | | | | |
| 位权限 | U-0 | | | | | | | |
| 位 | Bit15 | Bit14 | Bit13 | Bit12 | Bit11 | Bit10 | Bit9 | Bit8 |
| 位名 | MOE | AOE | BKP | BKE | OSSR | OSSI | LOCK | |
| 位权限 | R/W-0 | R/W-0 | R/W-0 | R/W-0 | R/W-0 | R/W-0 | R/W-00 | |
| 位 | Bit7 | Bit6 | Bit5 | Bit4 | Bit3 | Bit2 | Bit1 | Bit0 |
| 位名 | DTG | | | | | | | |
| 位权限 | R/W-0000 0000 | | | | | | | |

| 位号 | 助记符 | 功能描述 |
|-------|------------|--|
| 31:16 | - | RFU: 未实现, 读为 0 |
| 15 | MOE | 输出使能主控 (Master Output Enable) 此寄存器控制所有通道的输出使能, 每个通道独立的输出使能还需要 CcxE 和 CcxNE 来控制。MOE 由软件置位, 或者在 AOE=1 的情况下硬件触发自动置位。当刹车输入有效时, MOE 被硬件异步清零。 0: 关闭 OC 和 OCN 输出, 具体 IO 输出状态由 OSSI 决定 1: 使能 OC 和 OCN 输出 (仍需各个通道的 CcxE 和 CcxNE 状态来决定是否输出) |
| 14 | AOE | 自动输出使能 (Automatic Output Enable) 0: MOE 仅能由软件置位 1: MOE 可以软件置位, 或者由 update 事件自动置位 |
| 13 | BKP | 刹车极性 (Break Polarity) 0: 刹车输入为低电平有效 1: 刹车输入为高电平有效 |

| 位号 | 助记符 | 功能描述 |
|-----|-------------|---|
| 12 | BKE | 刹车使能 (Break Enable) 0: 禁止刹车输入 1: 允许刹车输入 |
| 11 | OSSR | 运行状态下的输出关闭状态选择 (Off-State Select in Run mode) 仅在 MOE=1 的情况下, 针对使能了互补输出的通道有效。 0: 输出通道不使能时, OC 和 OCN 不驱动 GPIO 1: 输出通道不使能时, OC 和 OCN 驱动 GPIO 为无效状态 |
| 10 | OSSI | IDLE 状态下的输出关闭状态选择 (Off-State Select in IDLE mode) 仅在 MOE=0 的情况下, 针对输出通道有效。 0: 输出通道不使能时, OC 和 OCN 不驱动 GPIO 1: 输出通道不使能时, OC 和 OCN 先驱动空闲状态, 待死区时间结束后, 启动无效状态 |
| 9:8 | LOCK | 寄存器写保护配置 (register write LOCK) 00: 无写保护 01: 保护等级 1 – DTG, OISx, OISxN, BKE, BKP, AOE 不能改写 10: 保护等级 2 –在等级 1 基础上, CCxP, CCxNP, OSSR, OSSI 不能改写 11: 保护等级 3 –在等级 2 基础上, OcxM, OcxPE 在相应通道配置为输出时不能改写 注意: LOCK 寄存器在被写入非 00 值之后无法再改写, 写保护后的寄存器只有在 ATIM 模块被复位后才能重新写入。 |
| 7:0 | DTG | 死区时间插入, 用于配置互补输出插入的死区时间长度 (Dead Time Generation) DTG[7:5]=0xx: $DT=DTG[7:0] * t_{DTs}$ DTG[7:5]=10x: $DT=(64+DTG[5:0]) * 2 * t_{DTs}$ DTG[7:5]=110: $DT=(32+DTG[4:0]) * 8 * t_{DTs}$ DTG[7:5]=111: $DT=(32+DTG[4:0]) * 16 * t_{DTs}$ |

19.5.19 ATIM DMA 控制寄存器 (ATIM_DCR)

| 名称 | ATIM_DCR | | | | | | | |
|-----|------------|-------|-------|------------|-------|-------|-------|-------|
| 地址 | 0x40014048 | | | | | | | |
| 位 | Bit31 | Bit30 | Bit29 | Bit28 | Bit27 | Bit26 | Bit25 | Bit24 |
| 位名 | - | | | | | | | |
| 位权限 | U-0 | | | | | | | |
| 位 | Bit23 | Bit22 | Bit21 | Bit20 | Bit19 | Bit18 | Bit17 | Bit16 |
| 位名 | - | | | | | | | |
| 位权限 | U-0 | | | | | | | |
| 位 | Bit15 | Bit14 | Bit13 | Bit12 | Bit11 | Bit10 | Bit9 | Bit8 |
| 位名 | - | | | DBL | | | | |
| 位权限 | U-0 | | | R/W-0 0000 | | | | |
| 位 | Bit7 | Bit6 | Bit5 | Bit4 | Bit3 | Bit2 | Bit1 | Bit0 |
| 位名 | - | | | DBA | | | | |
| 位权限 | U-0 | | | R/W-0 0000 | | | | |

| 位号 | 助记符 | 功能描述 |
|-------|------------|---|
| 31:13 | - | RFU: 未实现, 读为 0 |
| 12:8 | DBL | DMA Burst 长度 (DMA Burst Length) 对 ATIM_DMAR 寄存器的读写将触发 burst DMA 操作, burst 长度为 1~18 00000: 长度=1 00001: 长度=2 10001: 长度=18 其他: 无效值, 禁止写入 |
| 7:5 | - | RFU: 未实现, 读为 0 |
| 4:0 | DBA | DMA 基地址, 定义指向寄存器的偏移地址 (DMA Burst Address) 00000: ATIM_CR1 00001: ATIM_CR2 00010: ATIM_SMCR 注意: 当 DBA+DBL 超出了 ATIM 寄存器地址范围, 则实际 burst 传输到 ATIM 最高寄存器地址后自动停止, 即 burst 长度会缩短。 |

19.5.20 ATIM DMA 访问寄存器 (ATIM_DMAR)

| 名称 | ATIM_DMAR | | | | | | | | |
|-----|---------------|-------|-------|-------|-------|-------|-------|-------|--|
| 地址 | 0x4001404C | | | | | | | | |
| 位 | Bit31 | Bit30 | Bit29 | Bit28 | Bit27 | Bit26 | Bit25 | Bit24 | |
| 位名 | DMAR[31:24] | | | | | | | | |
| 位权限 | R/W-0000 0000 | | | | | | | | |
| 位 | Bit23 | Bit22 | Bit21 | Bit20 | Bit19 | Bit18 | Bit17 | Bit16 | |
| 位名 | DMAR[23:16] | | | | | | | | |
| 位权限 | R/W-0000 0000 | | | | | | | | |
| 位 | Bit15 | Bit14 | Bit13 | Bit12 | Bit11 | Bit10 | Bit9 | Bit8 | |
| 位名 | DMAR[15:8] | | | | | | | | |
| 位权限 | R/W-0000 0000 | | | | | | | | |
| 位 | Bit7 | Bit6 | Bit5 | Bit4 | Bit3 | Bit2 | Bit1 | Bit0 | |
| 位名 | DMAR[7:0] | | | | | | | | |
| 位权限 | R/W-0000 0000 | | | | | | | | |

| 位号 | 助记符 | 功能描述 |
|------|-------------|---|
| 31:0 | DMAR | DMA burst 访问寄存器 (DMA burst access Register) 在使用 DMA burst 传输时, 将 DMA 通道外设地址设置为 ATIM_DMAR, ATIM 会根据 DBL 的值产生多次 DMA 请求 |

19.5.21 ATIM 刹车输入控制寄存器 (ATIM_BKCR)

| 名称 | ATIM_BKCR | | | | | | | | |
|-----|------------|-------|-------|-------|-------|-------|-------|-------|--|
| 地址 | 0x40014060 | | | | | | | | |
| 位 | Bit31 | Bit30 | Bit29 | Bit28 | Bit27 | Bit26 | Bit25 | Bit24 | |
| 位名 | - | | | | | | | | |
| 位权限 | U-0 | | | | | | | | |

| | | | | | | | | |
|-----|----------|-------|-------|-------|---------|-------------|-----------|------------|
| 位 | Bit23 | Bit22 | Bit21 | Bit20 | Bit19 | Bit18 | Bit17 | Bit16 |
| 位名 | - | | | | | | | |
| 位权限 | U-0 | | | | | | | |
| 位 | Bit15 | Bit14 | Bit13 | Bit12 | Bit11 | Bit10 | Bit9 | Bit8 |
| 位名 | - | | | | | | BRK2GATE | BRK1GATE |
| 位权限 | U-0 | | | | | | R/W-1 | R/W-1 |
| 位 | Bit7 | Bit6 | Bit5 | Bit4 | Bit3 | Bit2 | Bit1 | Bit0 |
| 位名 | BRKF | | | | BRKCOMB | HFDET_BRKEN | SVD_BRKEN | COMP_BRKEN |
| 位权限 | R/W-0000 | | | | R/W-0 | R/W-0 | R/W-0 | R/W-0 |

| 位号 | 助记符 | 功能描述 |
|-------|--------------------|---|
| 31:10 | - | RFU, 未实现, 读为 0 |
| 9 | BRK2GATE | ATIM_BRK2 引脚输入门控信号 (Break 2 Gate) 0: 将 ATIM_BRK2 的输入门控成 0 1: 不门控 |
| 8 | BRK1GATE | ATIM_BRK1 引脚输入门控信号 (Break 1 Gate) 0: 将 ATIM_BRK1 的输入门控成 0 1: 不门控 |
| 7:4 | BRKF | 刹车信号的滤波时钟和长度选择 (Break Filter) 0000: 无滤波 0001: $f_{\text{SAMPLING}}=f_{\text{CK_INT}}, N=2$ 0010: $f_{\text{SAMPLING}}=f_{\text{CK_INT}}, N=4$ 0011: $f_{\text{SAMPLING}}=f_{\text{CK_INT}}, N=8$ 0100: $f_{\text{SAMPLING}}=f_{\text{DTS}/2}, N=6$ 0101: $f_{\text{SAMPLING}}=f_{\text{DTS}/2}, N=8$ 0110: $f_{\text{SAMPLING}}=f_{\text{DTS}/4}, N=6$ 0111: $f_{\text{SAMPLING}}=f_{\text{DTS}/4}, N=8$ 1000: $f_{\text{SAMPLING}}=f_{\text{DTS}/8}, N=6$ 1001: $f_{\text{SAMPLING}}=f_{\text{DTS}/8}, N=8$ 1010: $f_{\text{SAMPLING}}=f_{\text{DTS}/16}, N=5$ 1011: $f_{\text{SAMPLING}}=f_{\text{DTS}/16}, N=6$ 1100: $f_{\text{SAMPLING}}=f_{\text{DTS}/16}, N=8$ 1101: $f_{\text{SAMPLING}}=f_{\text{DTS}/32}, N=5$ 1110: $f_{\text{SAMPLING}}=f_{\text{DTS}/32}, N=6$ 1111: $f_{\text{SAMPLING}}=f_{\text{DTS}/32}, N=8$ |
| 3 | BRKCOMB | 刹车组合控制 (Break Combination) 0: 两路刹车信号相或 1: 两路刹车信号相与 |
| 2 | HFDET_BRKEN | XTHF 停振检测刹车信号使能 (HFDET Break Enable) 0: 禁止 HFDET 刹车信号 1: 使能 HFDET 刹车信号 |
| 1 | SVD_BRKEN | SVD 刹车信号使能 (SVD Break Enable) 0: 禁止 SVD 刹车信号 1: 使能 SVD 刹车信号 |
| 0 | COMP_BRKEN | 比较器输出刹车信号使能 (Comparator Break Enable) 0: 禁止比较器刹车信号 1: 使能比较器刹车信号 |

20 通用定时器 (GPTIM)

20.1 概述

FM33L0包含2个通用定时器。

通用定时器包含一个16bit自动重载计数器及一个可编程预分频器。

通用定时器可以支持多种应用，包括如捕捉、输出比较、PWM。

20.2 主要特性

- 16bit向上、向下、双向计数自动重载计数器
- 16bit可编程预分频器，支持实时调整计数时钟分频
- 灵活的计数时钟源选择，使用部分时钟可以在休眠模式下运行
- 4个独立通道可用于输入捕捉、输出比较、PWM（边缘或中心对齐模式）、单脉冲输出
- 支持与其他定时器级联
- 支持在以下事件发生时产生中断
 - 计数器溢出，计数器初始化（软件或硬件 trigger）
 - Trigger 事件（计数器启动、停止、初始化、内外部触发）
 - 输入捕捉
 - 输出比较

20.3 结构框图

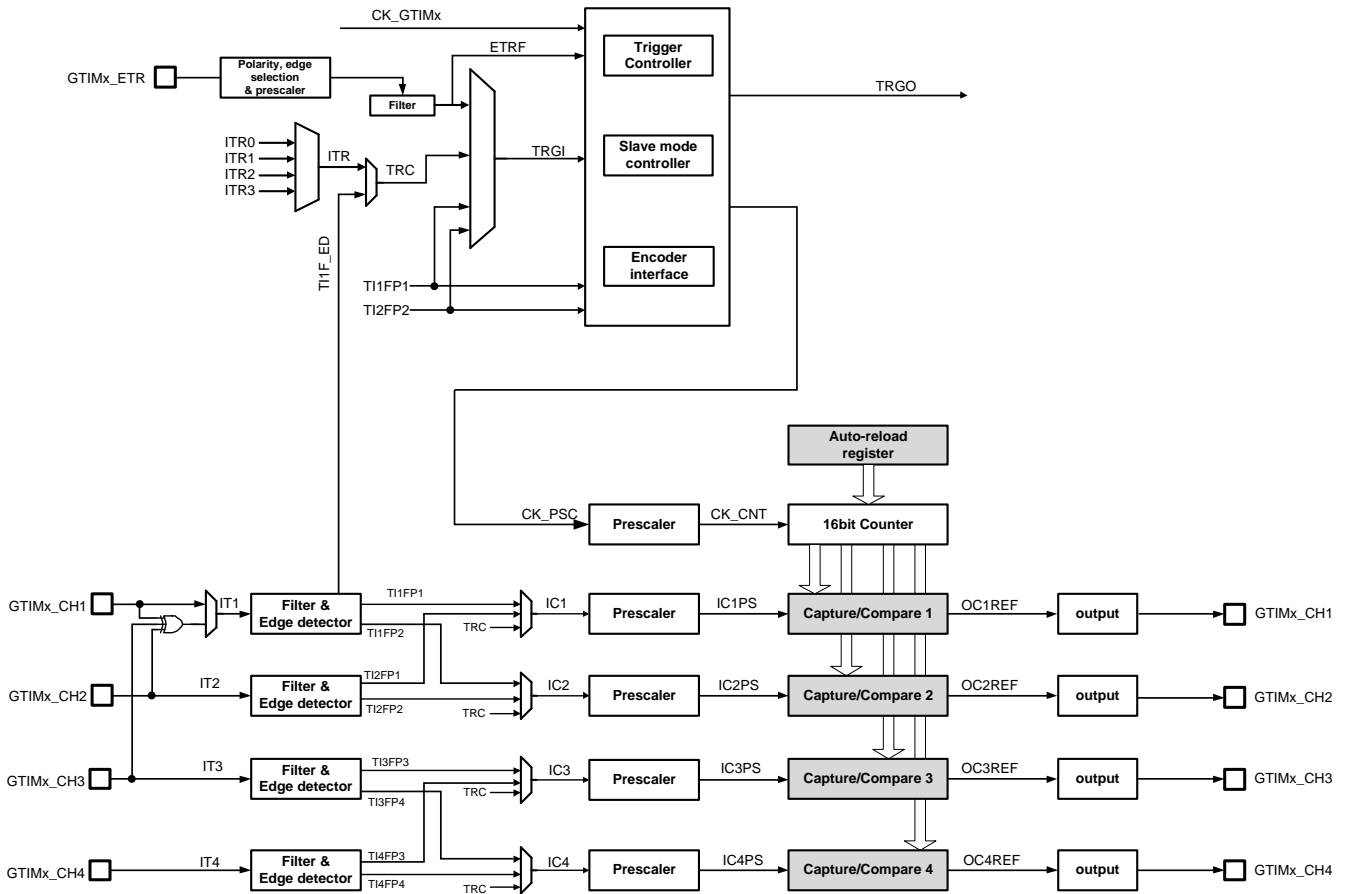


图 20-1 GPTIM 结构框图

20.4 功能描述

20.4.1 定时单元

高级定时器的定时单元由一个16位计数器和自动重载寄存器组成。计数器可以向上、向下或双向计数。计数时钟可以通过16位预分频器对APBCLK进行分频后得到。

计数器、自动重载寄存器预分频寄存器都可以由软件改写或读取，即使在计数器正在运行时也是如此。

定时单元包含如下寄存器：

- 计数器 (GPTIM_CNT)
- 预分频寄存器 (GPTIM_PSC)
- 自动重载寄存器 (GPTIM_ARR)
- 重复计数寄存器 (GPTIM_RCR)

ARR包含预装载功能，该功能通过ARPE (Auto Reload Preload Enable) 寄存器控制。当ARPE=0时，对ARR寄存器执行写入，写入数据将直接传入到影子寄存器；当ARPE=1时，对ARR寄存器执行写入的数据在update event (GPTIM_CNT上溢出或者下溢出) 发生时，传送到影子寄存器。软件也可以通过寄存器操作主动触发ARR更新 (UEV)。

GPTIM_CNT工作时钟由GPTIM_PSC产生的分频时钟驱动，只有在计数器使能寄存器 (CEN) 置位时，CNT才开始计数。当CNT=ARR时，本轮计数结束，发送update event。

GPTIM_PSC是一个同步预分频器，能够对APBCLK进行1~65536分频。PSC寄存器同样被缓存，改写PSC实际不改写影子寄存器，只有当新的update event到来时，才会从PSC更新至影子寄存器。因此在CNT计数过程中，软件可以实时改写PSC，而新的预分频比将在下一更新事件发生时被采用。

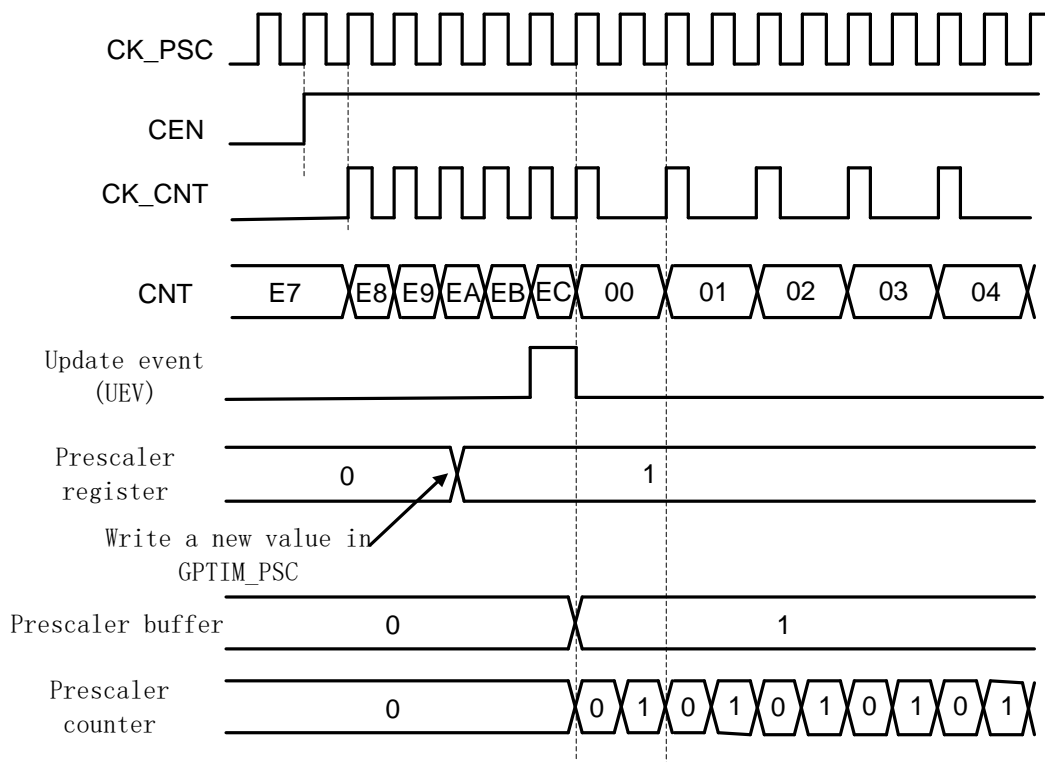


图 20-2 预分频从 1 变为 2 的波形

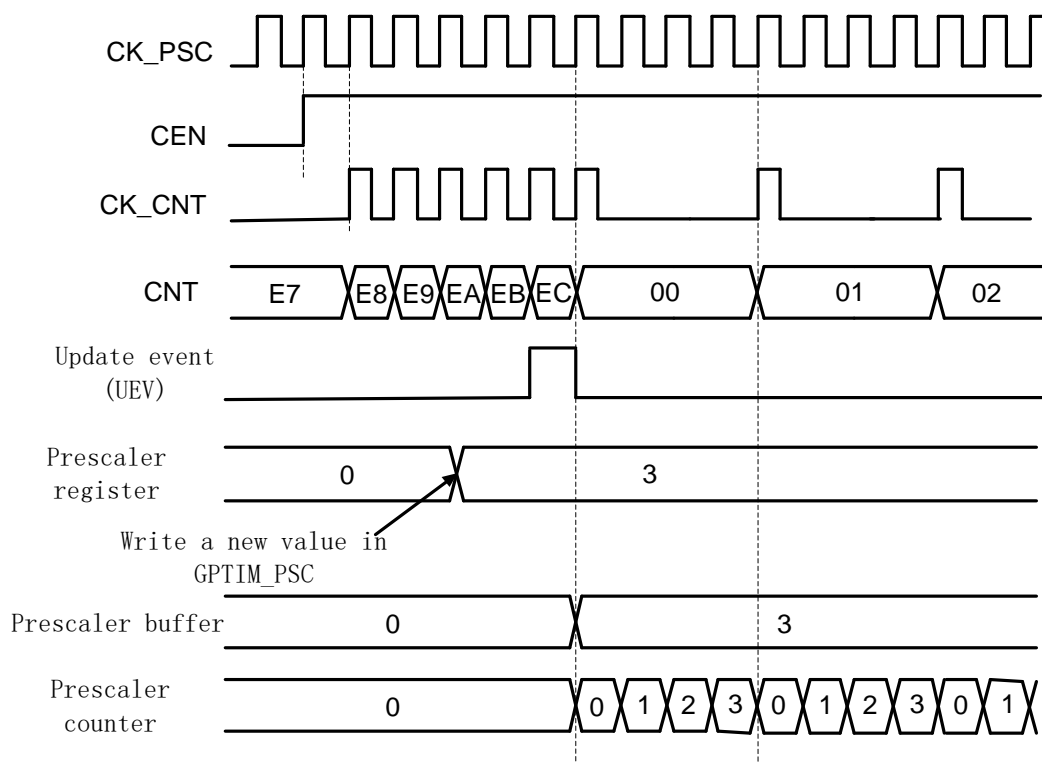


图 20-3 预分频从 1 变为 4 的波形

20.4.2 定时器工作模式

定时器支持向上计数、向下计数和中心计数模式。

向上计数

此模式中，计数器使能后从0开始计数，直到 $CNT=ARR$ ，产生溢出事件，然后重新从0开始计数。

如果使能了重复计数功能，则计数器按照 RCR 的定义重复上述过程若干次 ($RCR+1$)，才会产生溢出事件。

软件可以通过设置 UG 寄存器直接触发update event，此时 CNT 和预分频计数器自动清零。设置 UG 寄存器是否触发 UIF (Update Interrupt Flag) 中断标志置位由 URS 寄存器的设置决定。

通过设置 $UDIS$ 寄存器可以禁止update event，这样可以避免将 $preload$ 寄存器中的值更新到工作寄存器中。

当update event发生时，以下寄存器被更新，并且 UIF 置位：

- ARR 影子寄存器被更新为 $ATIM_ARR$ 内容
- PSC 影子寄存器被更新为 $ATIM_PSC$ 内容

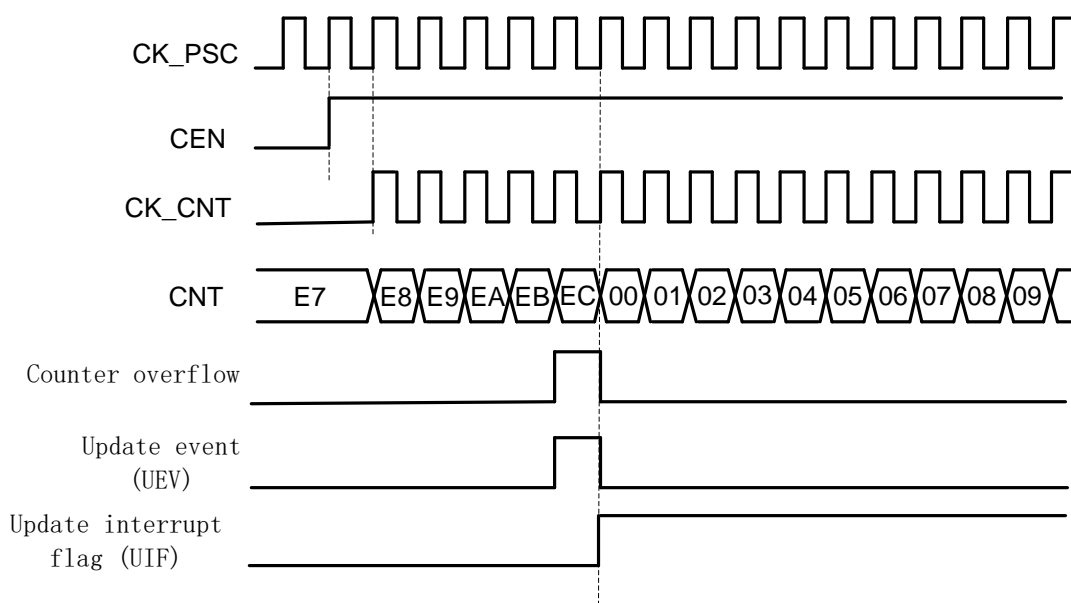


图 20-4 向上计数波形，内部时钟不分频

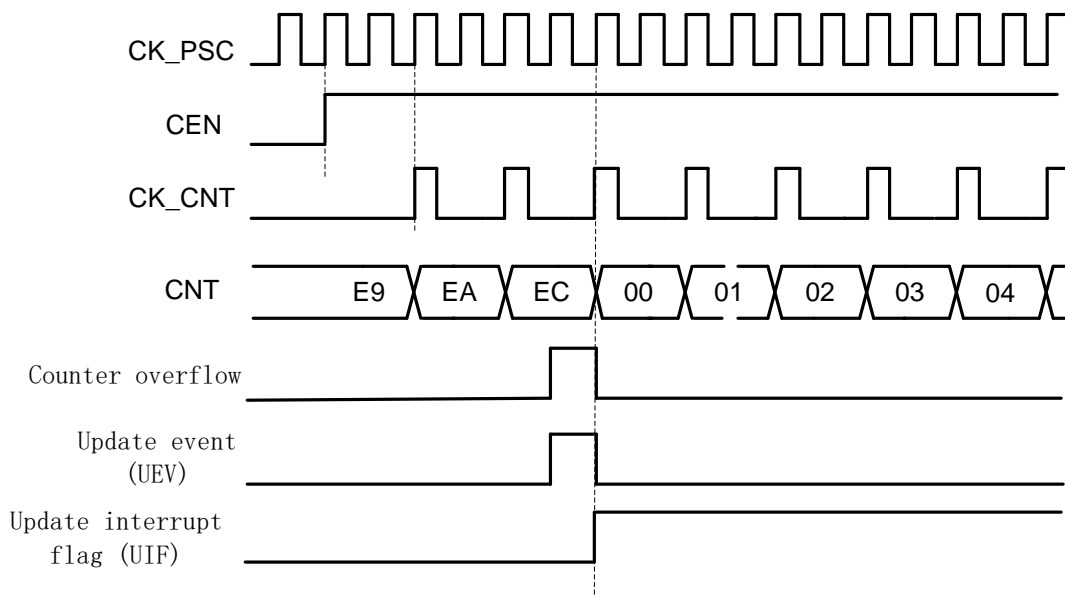


图 20-5 向上计数波形，内部时钟 2 分频

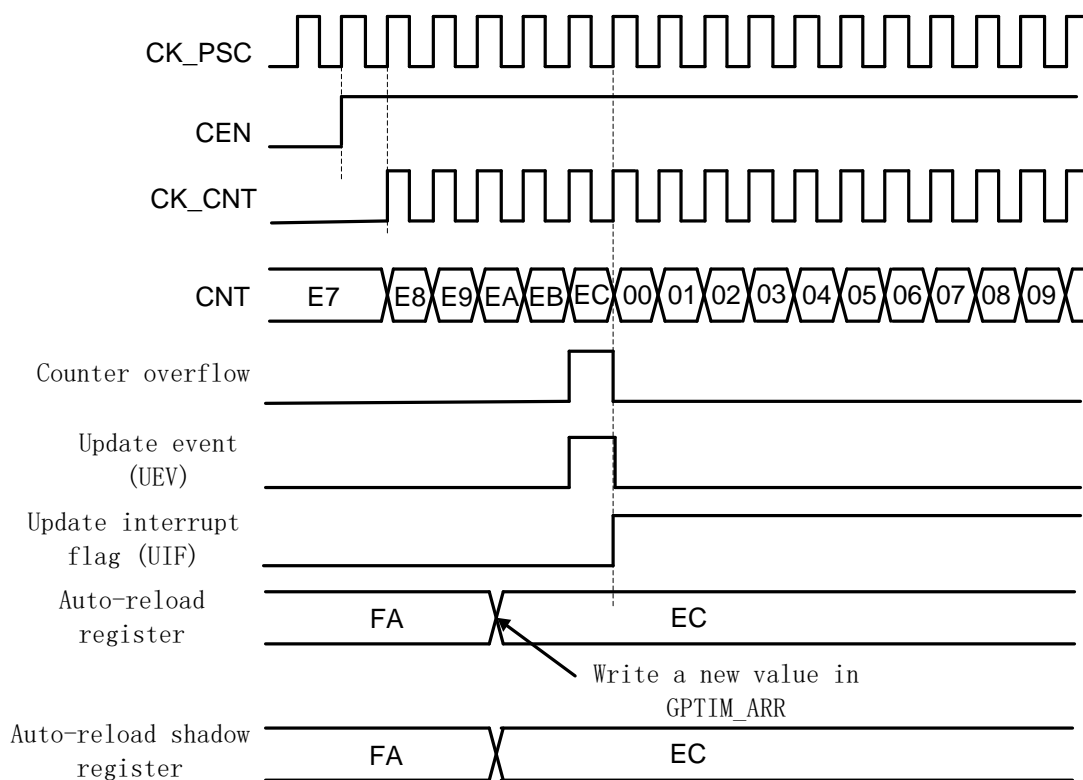


图 20-6 ARPE=0 (GPTIM_ARR 没有预装载) 时的更新事件

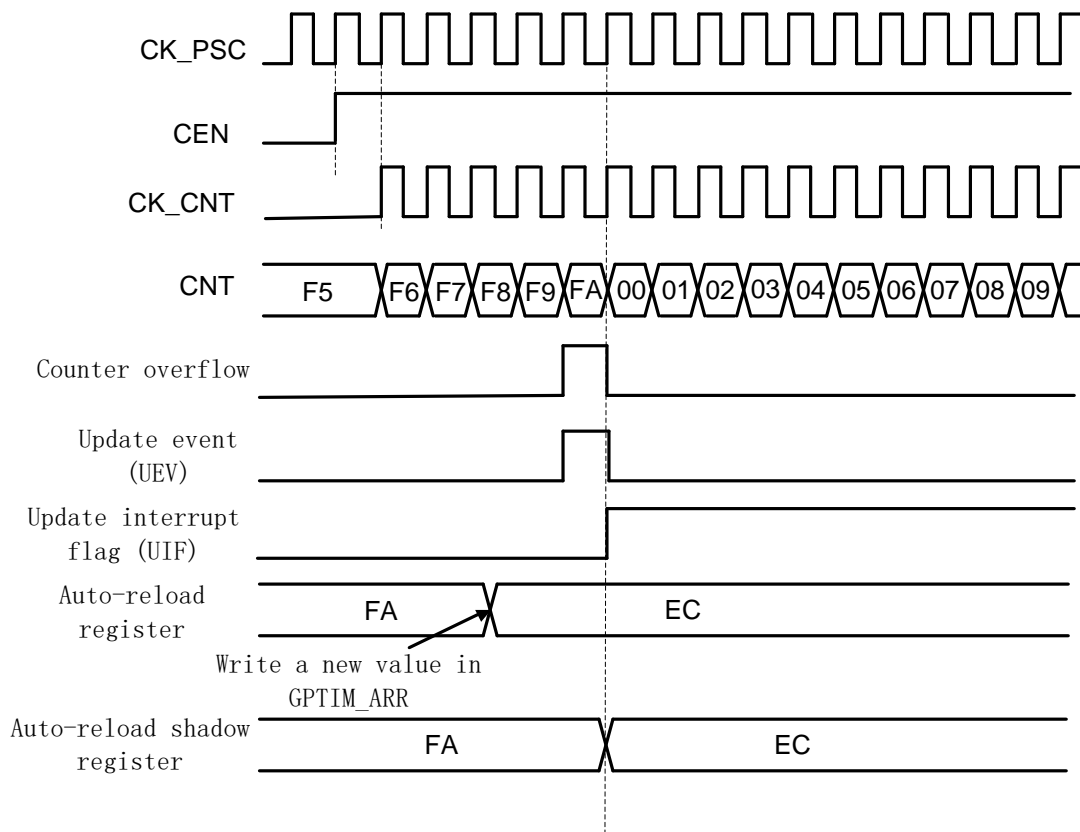


图 20-7 ARPE=1 (GPTIM_ARR 预装载) 时的更新事件

向下计数

向下计数模式中，计数器从ARR值开始递减，到0后产生下溢出事件，并且重新从ARR开始计数。

如果使能了重复计数功能，则计数器按照RCR的定义重复上述过程若干次 (RCR+1)，才会产生溢出事件。

软件可以通过设置UG寄存器直接触发update event，此时CNT和预分频计数器自动清零。设置UG寄存器是否触发UIF (Update Interrupt Flag) 中断标志置位由URS寄存器的设置决定。

通过设置UDIS寄存器可以禁止update event，这样可以避免将preload寄存器中的值更新到工作寄存器中。

当update event发生时，以下寄存器被更新，并且UIF置位：

- ARR影子寄存器被更新为ATIM_ARR内容
- PSC影子寄存器被更新为ATIM_PSC内容

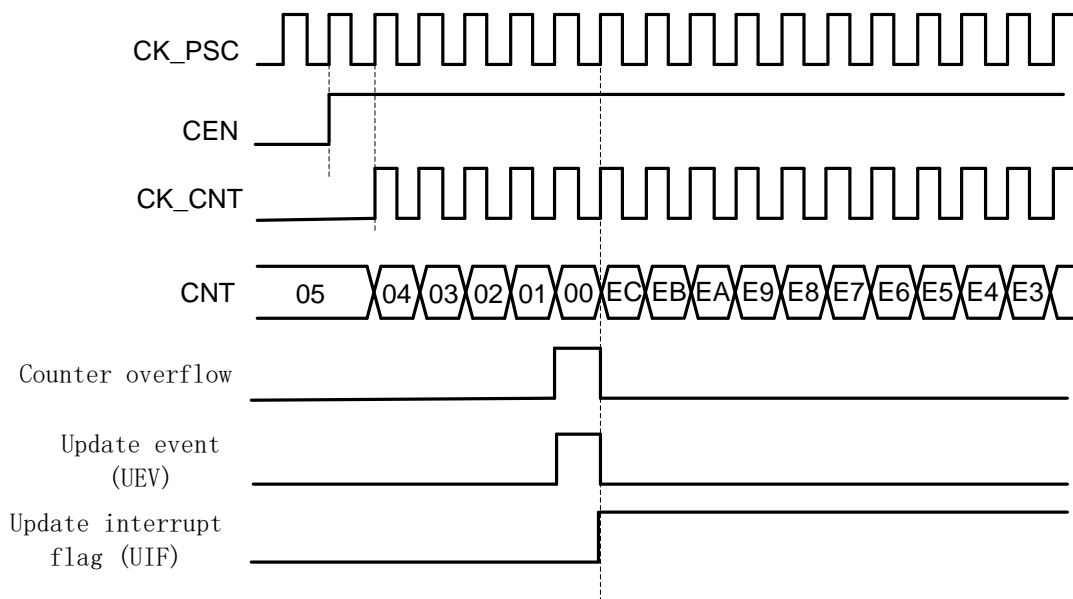


图 20-8 向下计数，内部时钟不分频

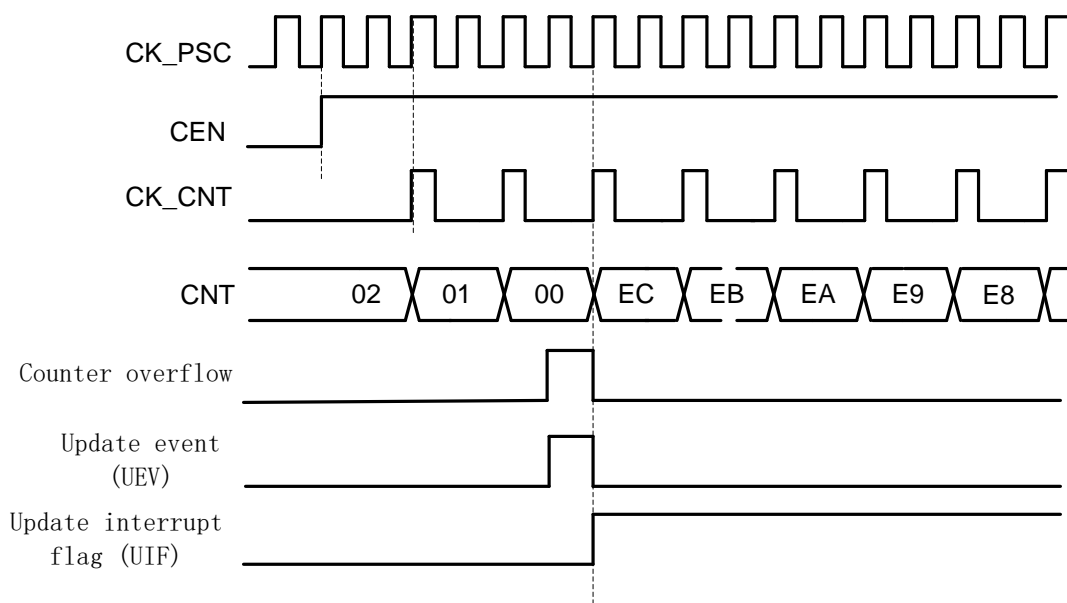


图 20-9 向下计数，内部时钟 2 分频

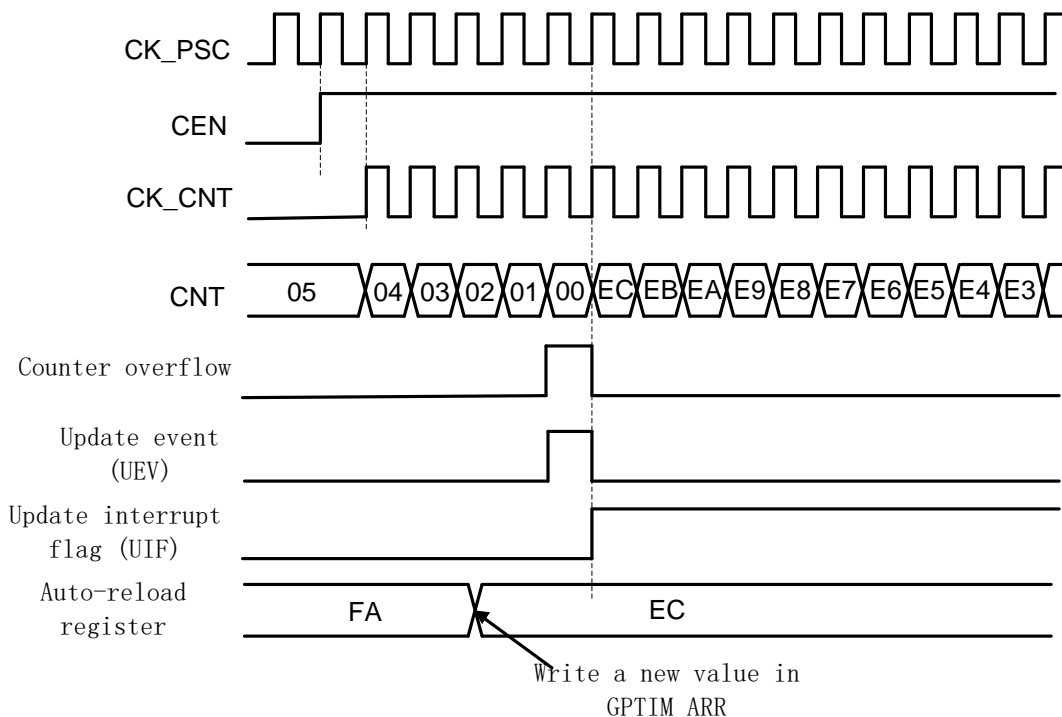


图 20-10 向下计数，内部时钟 2 分频

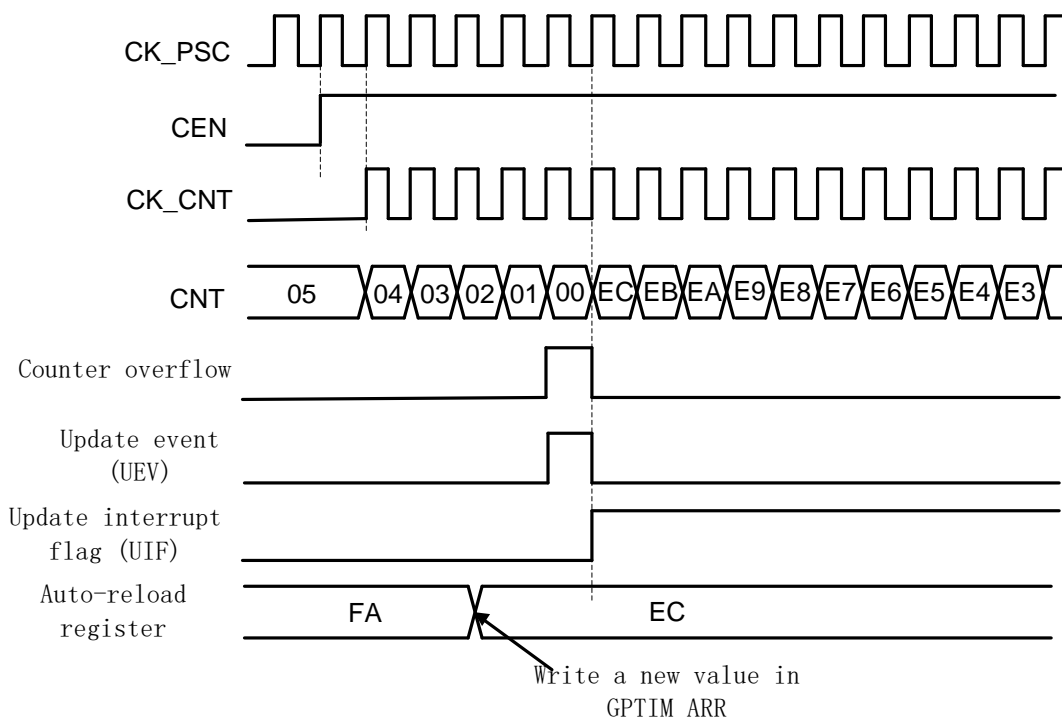


图 20-11 向下计数，不使用重复计数时的更新事件

中心对齐计数

在中心对齐模式下，计数器从0开始向上计数，到ARR-1产生上溢出事件，然后从ARR开始向下计数到1，产生下溢出事件，再从0重新开始向上计数。

CMS[1:0]寄存器用于使能中心对齐模式，并选择中心对齐模式下的输出比较工作方式。当CMS!=00时为中心对齐计数，当CMS=01时，输出比较功能仅在向下计数时有效，当CMS=10时，输出比较功能仅在向上计数时有效，当CMS=11时，输出比较功能在上下计数时都有效。

中心对齐模式下，DIR寄存器无法由软件改写，而是随着计数方向变化硬件自动更新，表示当前计数方向。

计数器在overflow和underflow的事件上都会更新 ARR、PSC的影子寄存器。

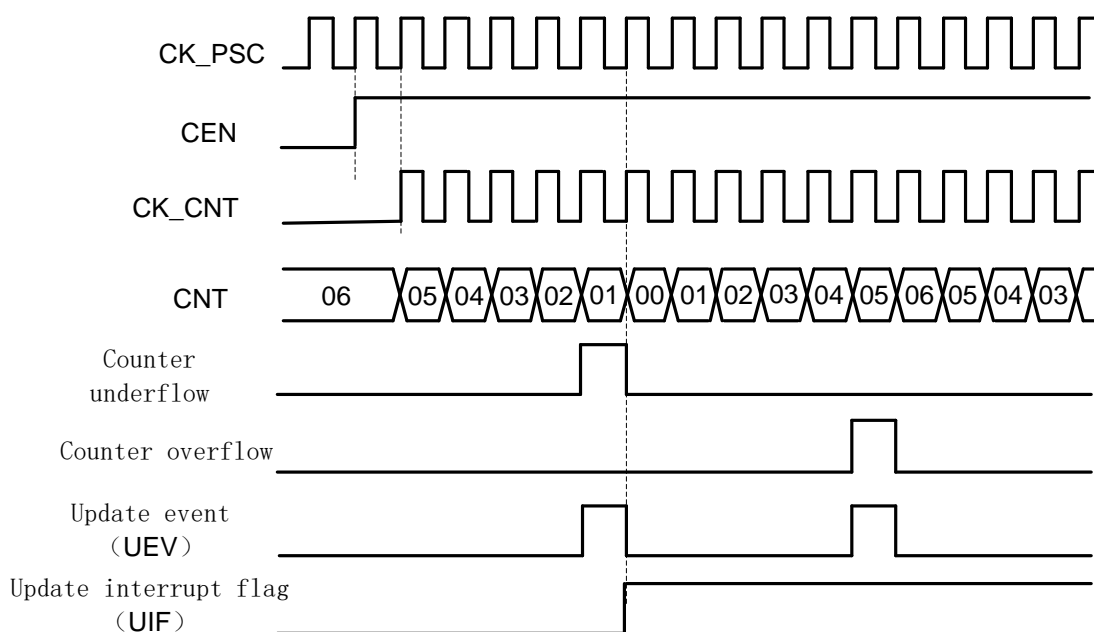


图 20-12 中心对齐计数器时序图，GPTIM_PCS=0，GPTIM_ARR=0x6

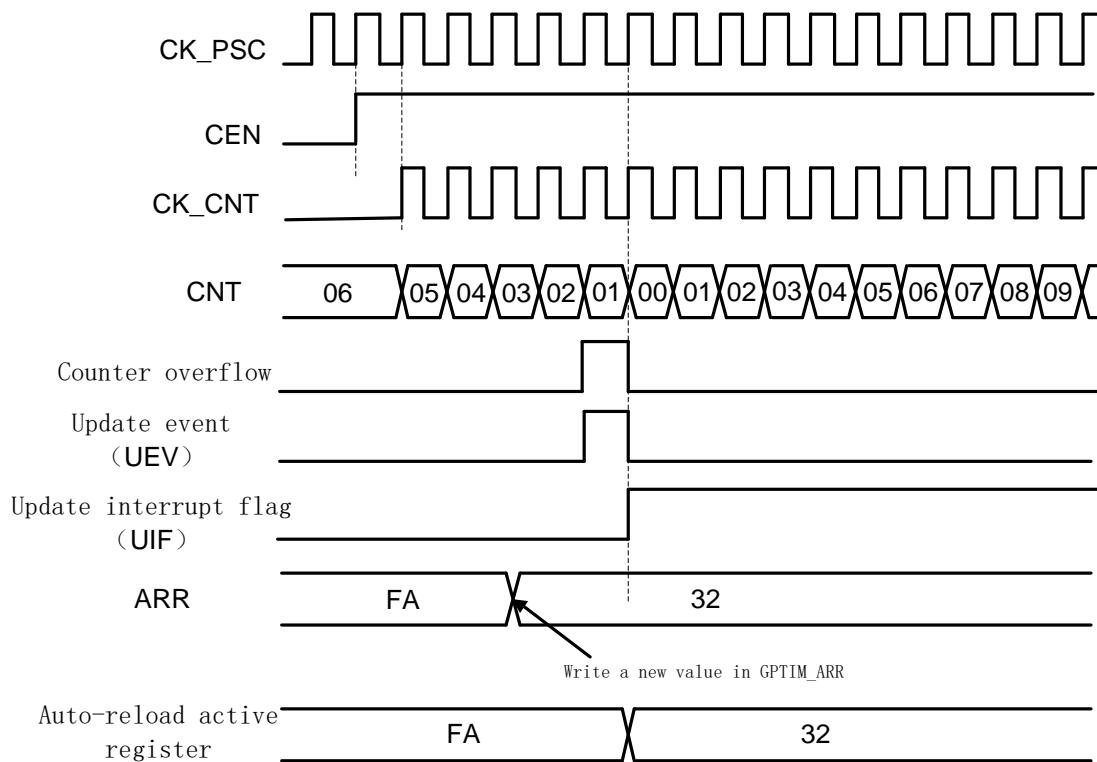


图 20-13 计数器时序图, ARPE=1 时的更新事件(计数器下溢)

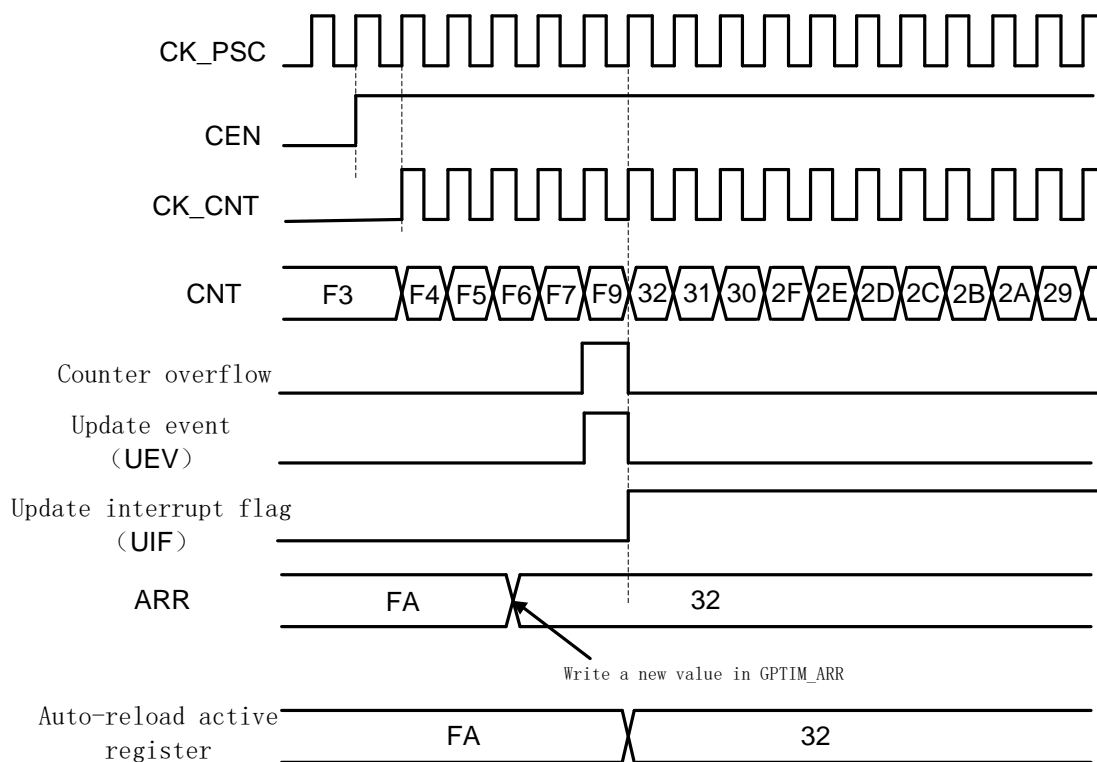


图 20-14 计数器时序图, ARPE=1 时的更新事件(计数器溢出)

20.4.3 计数器工作时钟

计数器可以使用如下时钟工作：

- APBCLK——内部时钟模式
- 外部引脚输入时钟 (Tix) ——外部时钟模式1
- 外部引脚触发输入 (ETR) ——外部时钟模式2
- 内部触发 (ITRx) ——使用一个timer的触发输出 (TGO) 作为计数时钟

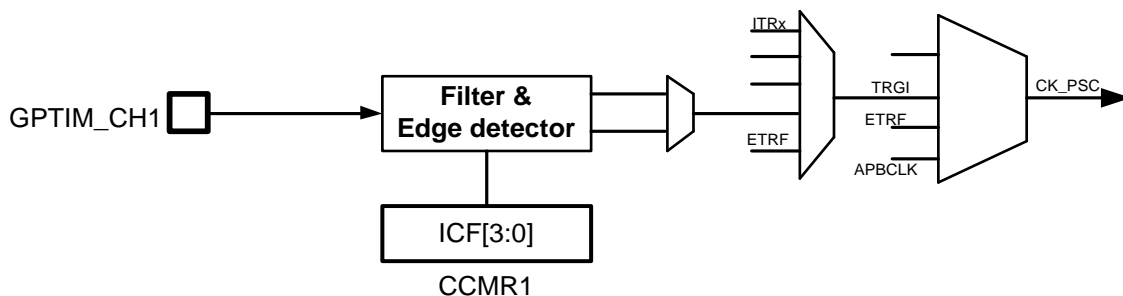


图 20-15 GPTIM 时钟源框图

20.4.3.1 内部时钟模式

内部时钟模式下，禁止从机模式 (SMS=000)，CEN、DIR、UG 等寄存器位都是软件控制。软件操作 UG 寄存器后，update 信号经过 CLK_PSC 同步后，计数器值将被重新初始化。

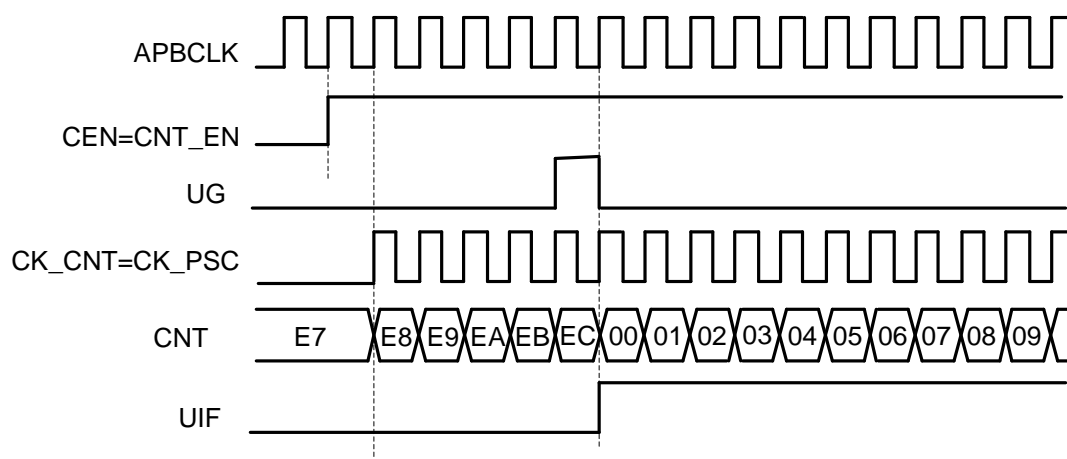


图 20-16 内部时钟源模式，时钟分频因子为 1

20.4.3.2 外部时钟模式 1

此模式下直接使用外部引脚输入信号作为计数时钟，配置 SMS=111，计数边沿可以配置为上升或下

降沿。

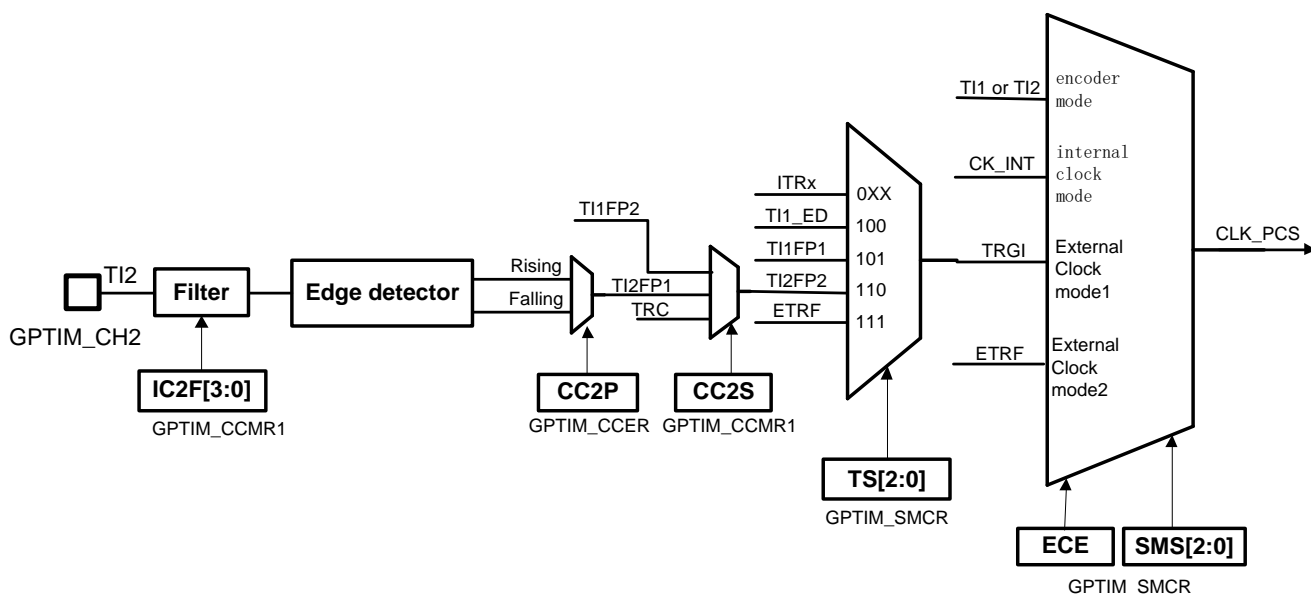


图 20-17 TI2 外部时钟连接例子

外部输入信号在触发计数器计数前，会先经过内部时钟的同步过程，同时输入信号的有效沿会触发 TIF 标志

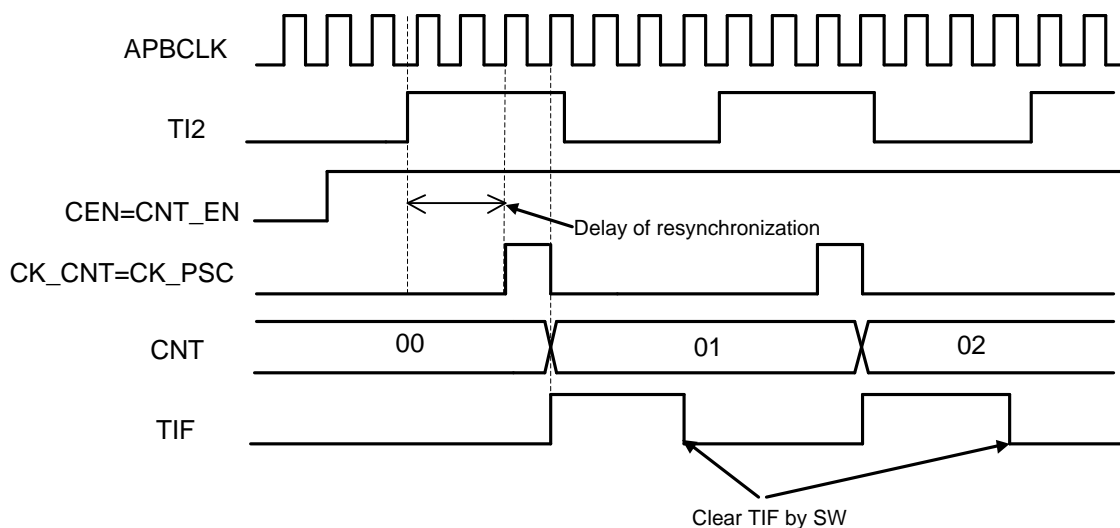


图 20-18 外部时钟模式 1 下的时序

使用外部时钟计数时，仍然要使能GPTIM的内部时钟（APBCLK），因为GPTIM要使用APB_CLK来对外部输入时钟进行同步和滤波。在外部时钟模式1下，外部输入时钟首先经过滤波和边沿选择，得到有效的计数沿，作为有效工作时钟（CLK_PSC）输入给预分频模块。

外部时钟同步采用简单的2级触发器结构，因此为了避免亚稳态，要求外部输入时钟宽度至少大于2

个APB_CLK周期。

此模式下只有通道1和2的输入可以用做时钟输入，所需配置如下：

- 在GPIO模块中，配置相应管脚为GPTIM_CH2功能
- 关闭通道使能，配置GPTIM_CCER.CC2E=0，确保之后通道配置成功
- 选择输入通道，配置GPTIM_CCMR1.CC2S=01, IC2映射到TI2
- 选择计数有效沿，配置GPTIM_CCER.CC2P=0，选择上沿或者下沿
- 配置输入滤波时间，配置GPTIM_CCMR1.IC2F[3:0](IC2F=0000，不进行输入滤波)
- 使能外部时钟模式1，配置GPTIM_SMCR.SMCR=111
- 选择触发输入源，配置GPTIM_SMCR.TS=110,选定TI2作为触发输入源
- 打开通道使能，配置GPTIM_CCER.CC2E=1
- 使能计数器，配置GPTIM_CR1.CEN=1

下图是一个典型的外部时钟计数模式1的示例：

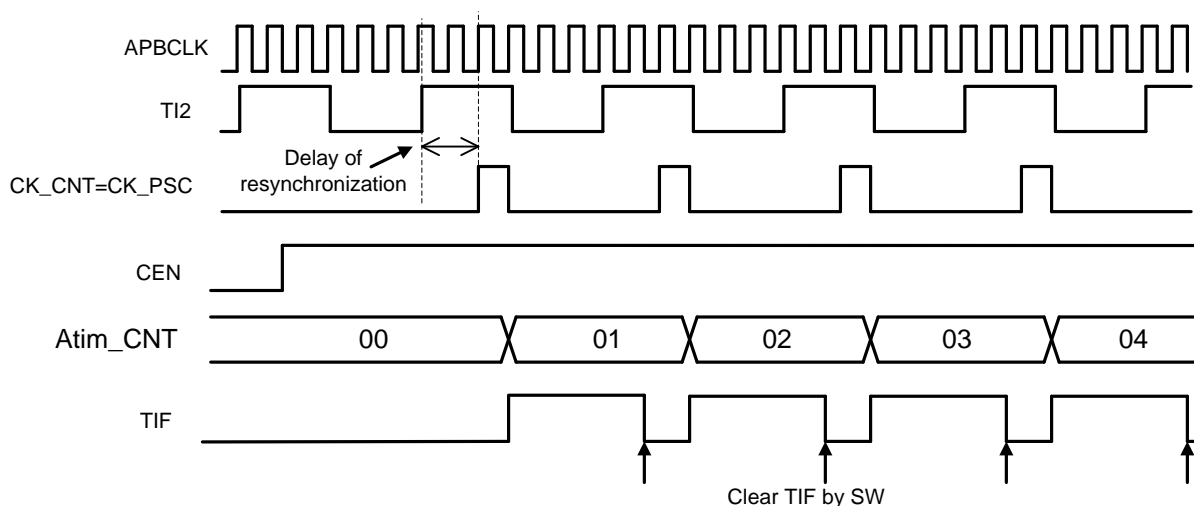


图 20-19 外部时钟模式 1 下的时序

20.4.3.3 外部时钟模式 2

此模式下使用GPTIM_ETR管脚输入信号的上升沿或下降沿（不支持双沿）来计数。

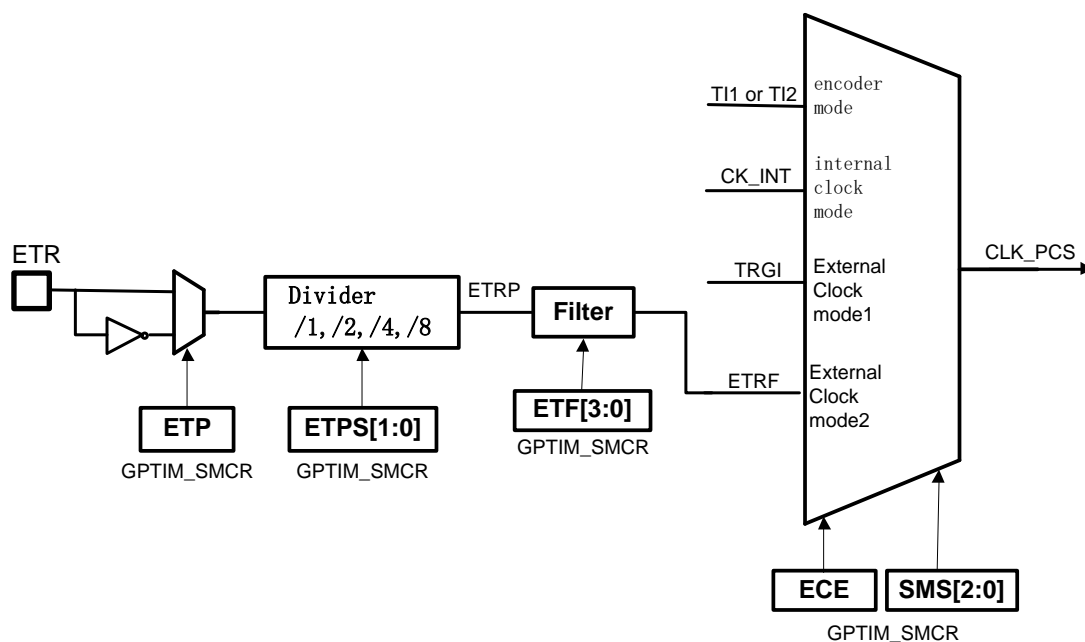


图 20-20 外部触发输入框图

下图是使用ETR二分频后的上升沿进行计数，其中实际计数发生时间因为内部时钟的同步过程而延迟于ETR输入上升沿。

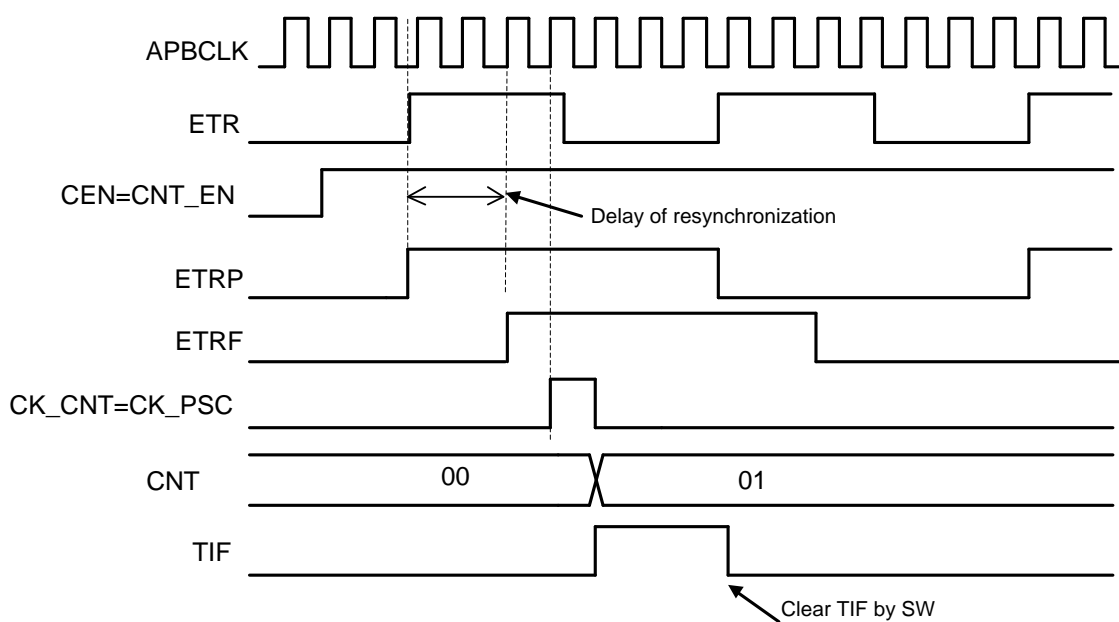


图 20-21 外部时钟模式 2 下的时序 1

与外部时钟模式1的主要差别是，ETR输入直接被分频后再进行滤波，产生CK_PSC时钟，这意味着可以支持ETR输入频率高于APB_CLK的应用场景，这种情况下，需要首先对ETR输入进行预分频，再用于驱动计数器。

此模式所需配置如下：

- 在GPIO模块中，配置相应管脚为GPTIM_ETR功能
- 设置ETP进行沿选择，GPTIM_SMCR.ETP=0
- 设置ETR分频比，配置GPTIM_SMCR.ETPS[1:0]=01
- 配置输入滤波时间，GPTIM_SMCR.ETF[3:0]=0000
- 置位ECE寄存器，使能外部时钟模式2，GPTIM_SMCR.ECE=1，GPTIM_SMCR.SMS=000
- 使能计数器，配置GPTIM_CR1.CEN=1

下图是一个典型的外部时钟模式2的示例：

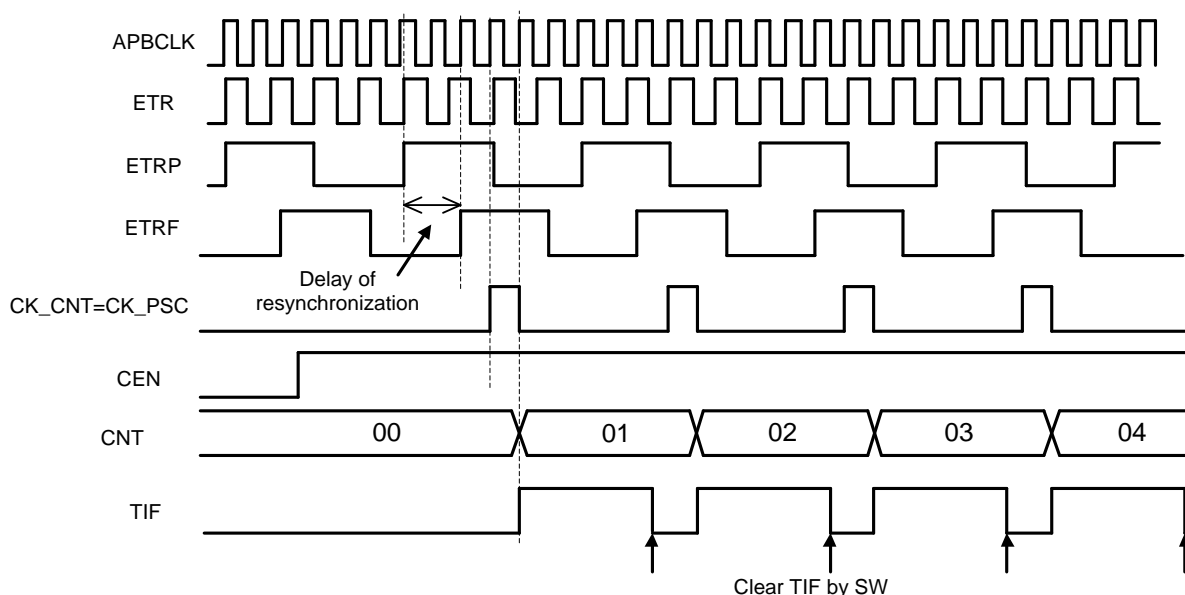


图 20-22 外部时钟模式 2 下的时序 2

在使用外部时钟模式2时，仍可以将GPTIM配置为slave模式：比如使用ETR输入计数，同时使用另一个Timer的TRGO作为触发信号，当触发事件到来时，复位计数器重新开始计数。

20.4.3.4 内部触发模式

每个GPTIM支持4个ITR输入，可用于计数触发或者内部信号捕捉。当ITR选择为计数触发信号时，GPTIM计数器将在每个ITR信号的高电平期间计数，或者由ITR信号上升沿触发计数。通过内部触发模式可以实现Timer级联。

配置TIMx为master mode并周期性输出TRGO脉冲信号，TIMy配置为Slave mode并将TIMx的TRGO设置为ITR；当TIMx.TRGO脉冲到来时，TIMy计数一次。

基于内部触发模式的timer级联有如下要求:

- TRGO信号设计为APBCLK单周期脉冲
- TIMx和TIMy都工作在APBCLK时钟域
- TRGO对于接收方来说是一个同步脉冲
- Master和Slave的工作时钟都必须使能

内部触发模式可以使用的触发信号除了其他定时器输出外, 还可以是ADC_EOC或者OPA比较器模式输出, 为了满足以上要求, 需要设计时将ADC和OPA输出的trigger信号处理成APBCLK同步脉冲。

20.4.4 内部触发信号 (ITRx) 的捕捉

每个GPTIM支持4个ITR输入, 可用于计数触发或者内部信号捕捉。当用于内部信号捕捉时, 需要将TS配置为000~011用于选择ITR0~ITR3, 并将CCxS配置为11, 即将TRC选为捕捉信号。通过这个方法, Timer可以捕捉各种芯片内部信号的周期或电平宽度。

每个ITR输入支持4个内部信号扩展, 由ITRxSEL寄存器配置。输入信号源参考下表:

| GPTIM1 | | | Function |
|---------|----|-------------|----------|
| ITR0SEL | 00 | ATIM_TRGO | 计数触发 |
| | 01 | UART0_RX | 宽度捕捉 |
| | 10 | UART1_RX | 宽度捕捉 |
| | 11 | UART4_RX | 宽度捕捉 |
| ITR1SEL | 00 | GPTIM1_TRGO | 计数触发 |
| | 01 | XTHF | 周期捕捉 |
| | 10 | RCHF | 周期捕捉 |
| | 11 | LPUART0_RX | 周期捕捉 |
| ITR2SEL | 00 | BSTIM_TRGO | 计数触发 |
| | 01 | LPUART1_RX | 宽度捕捉 |
| | 10 | RCLP | 周期捕捉 |
| | 11 | XTLF | 周期捕捉 |
| ITR3SEL | 00 | COMP1_O | 计数触发 |
| | 01 | RC4M | 周期捕捉 |
| | 10 | COMP2_O | 计数触发 |
| | 11 | LPTOUT1 | 计数触发 |
| GPTIM2 | | | |
| ITR0SEL | 00 | ATIM_TRGO | 计数触发 |
| | 01 | UART0_RX | 宽度捕捉 |
| | 10 | UART1_RX | 宽度捕捉 |
| | 11 | UART5_RX | 宽度捕捉 |
| ITR1SEL | 00 | GPTIM0_TRGO | 计数触发 |
| | 01 | XTHF | 周期捕捉 |
| | 10 | RCHF | 周期捕捉 |
| | 11 | ADC_EOC | 计数触发 |
| ITR2SEL | 00 | BSTIM_TRGO | 计数触发 |
| | 01 | LSCLK | 周期捕捉 |

| | | | |
|---------|----|---------|------|
| | 10 | RCLP | 周期捕捉 |
| | 11 | XTLF | 周期捕捉 |
| ITR3SEL | 00 | COMP1_O | 计数触发 |
| | 01 | RC4M | 周期捕捉 |
| | 10 | COMP2_O | 计数触发 |
| | 11 | LPTOUT2 | 计数触发 |

表 20-1 内部触发信号表

软件应保证选择正确的信号用于正确的功能，错误的配置将导致完全错误的结果。比如将 ATIM_TRGO 用于宽度捕捉，则结果没有意义。

20.4.5 捕捉/比较通道

GPTIM 包含 4 个捕捉/比较通道，每个通道由一个捕捉比较寄存器 (CCR) (包含影子寄存器)、一个捕捉输入级、一个比较输出级组成。

输入级电路会采样 T_{ix} 输入并产生滤波后的信号 T_{ixF} ，然后边沿检测和极性选择产生对应的 T_{ixFPx} 信号，此信号可作为计数触发或者待捕捉信号，并且在被捕捉前经过预分频。

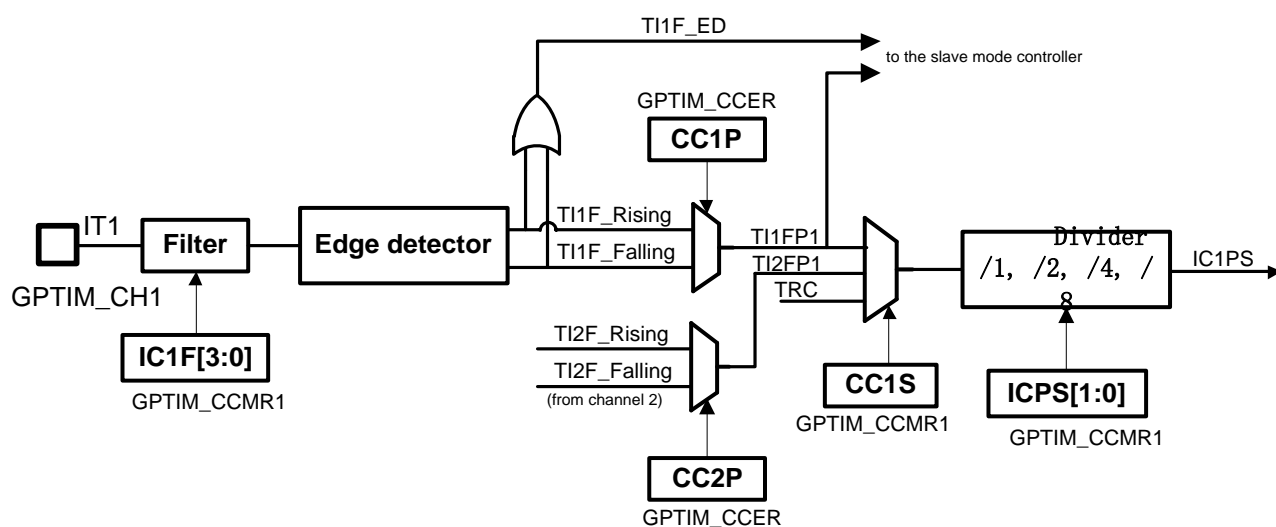


图 20-23 捕获/比较通道(通道 1 输入部分)

输出级电路会产生一个输出基准信号 OC_{xREF} ，此信号固定为高电平有效，作为最终输出电路的参考输入。GPTIM 输出通道不支持互补输出。

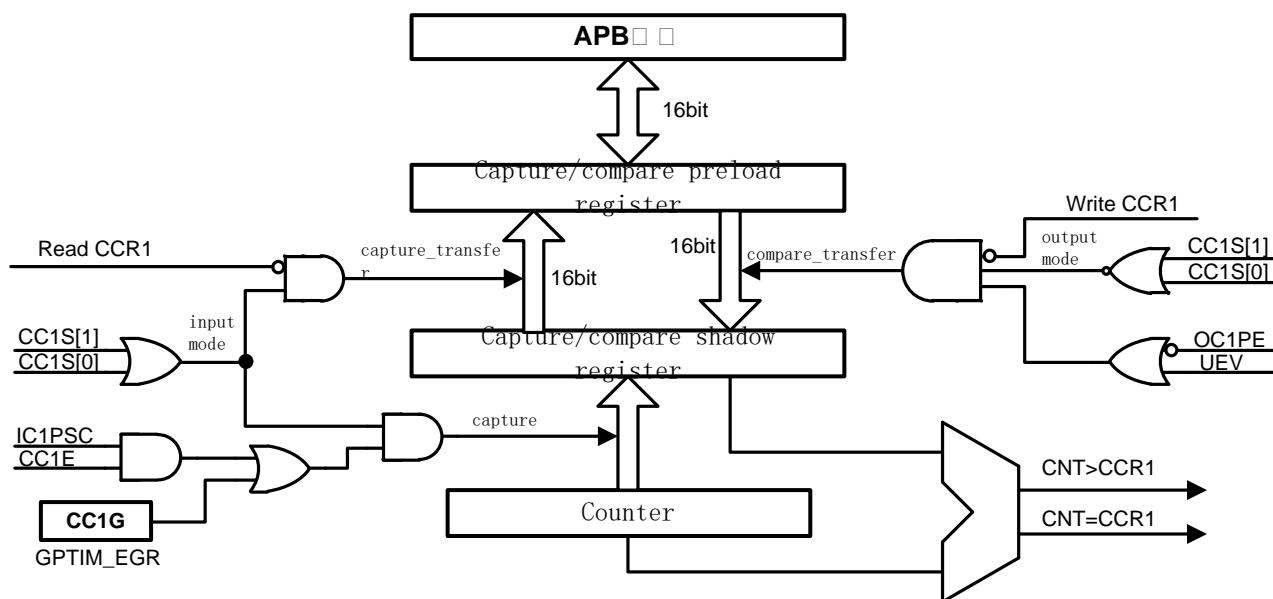


图 20-24 捕获/比较通道 1 的主电路

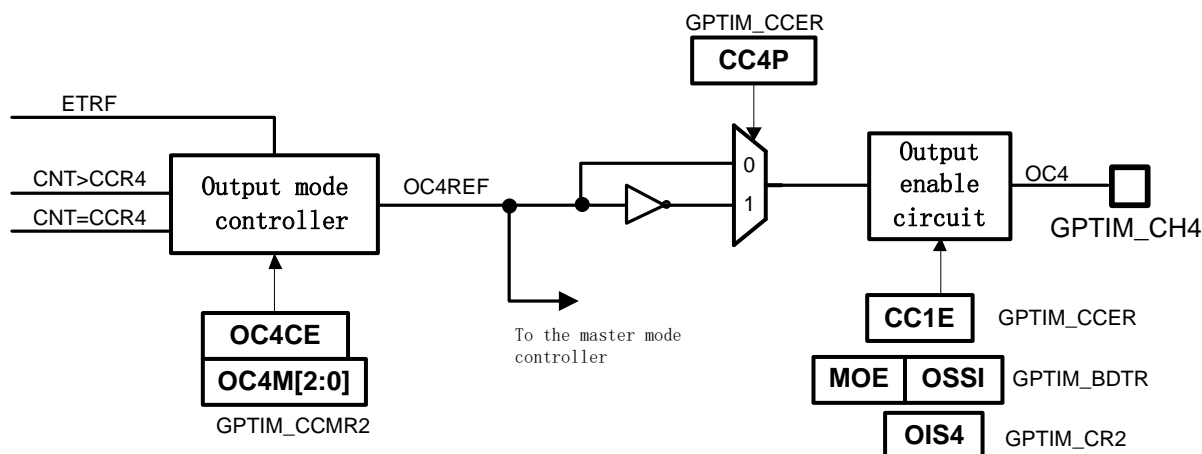


图 20-25 捕获/比较通道的输出部分

捕获/比较寄存器 (CCR) 包含 preload 寄存器和 shadow 寄存器，软件读写总是访问 preload 寄存器。在捕捉模式下，捕捉值保存在 shadow 寄存器中并复制到 preload 寄存器。在比较模式下，preload 寄存器的值被拷贝到 shadow 寄存器用来与计数器比较。

20.4.6 输入捕捉模式

当 Icx 信号上出现预期的电平变换，将触发一次 capture，当前计数器值被锁存进 CCR，与此同时，CcxIF 中断标志置位，并且可以触发对应的中断或者 DMA 请求。如果一个捕捉事件在 CcxIF 为高的情况下出现，则捕捉数据冲突标志 (CcxOF, Over-Capture) 置位 (CCR 中上次捕捉值被覆盖)。CcxIF 可以由软件清零，或者通过读取 CCR 寄存器自动清零。CcxOF 标志通过软件写 1 清零。

通过两个或更多通道配合,可以实现PWM信号的输入捕捉。比如要计算一个输入信号的周期和占空比,可以将此信号从TI1引脚输入,芯片内部将滤波后的信号取上升沿得到TI1FP1,将滤波后的信号取下降沿得到TI1FP2,将TI1FP1输入给捕捉通道1,将TI1FP2输入给捕捉通道2,即可实现通道1对输入信号上升沿捕捉,同时通道2对输入信号下降沿捕捉;捕捉中断定期发生后,软件通过CCR1和CCR2寄存器的值,即可计算输入信号的周期和占空比。

实现在TI1输入的上升沿捕获计数器的值到GPTIM_CCR1寄存器,配置步骤如下:

- 在GPIO模块中,配置相应管脚为GPTIM_CH1功能
- 关闭通道使能,配置GPTIM_CCER.CC1E=0,确保之后通道配置成功
- 选择输入通道,配置GPTIM_CCMR1.CC1S=01,IC1映射到TI1
- 选择计数有效沿,配置GPTIM_CCER.CC1P,选择上沿或者下沿
- 配置输入滤波时间,配置GPTIM_CCMR1.IC1F[3:0]
- 配置输入预分频器,配置GPTIM_CCMR1.IC1PS[1:0]
- 打开通道使能,配置GPTIM_CCER.CC1E=1

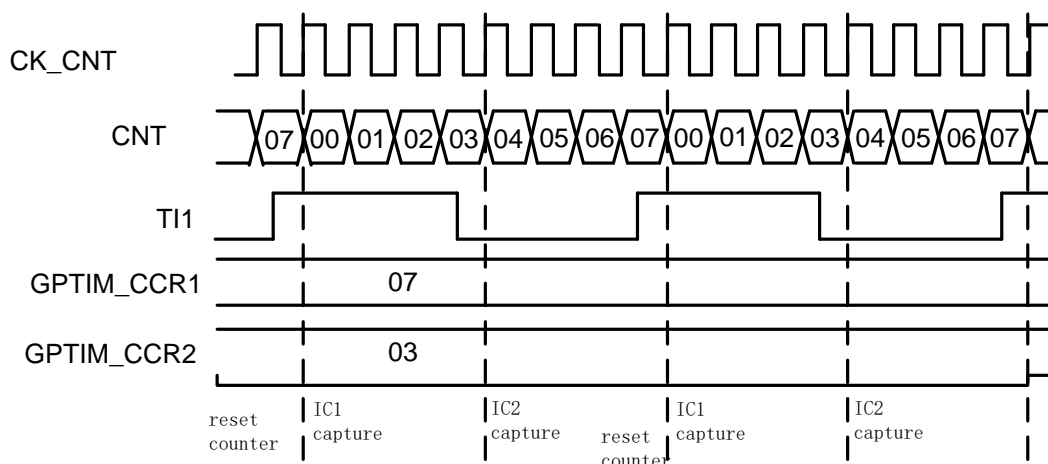


图 20-26 PWM 输入捕获模式时序

若想实现PWM输入捕获功能,需进行如下设置:

- 在GPIO模块中,配置相应管脚为GPTIM_CH1功能
- 关闭通道使能,配置GPTIM_CCER.CC1E=0, GPTIM_CCER.CC2E=0确保之后通道配置成功
- 选择输入通道,两个通道IC1,IC2被映射到同一个TI1输入口,配置GPTIM_CCMR1.CC1S=01, GPTIM_CCMR1.CC2S=10
- 选择计数有效沿,两个通道IC1,IC2有效沿极性相反,配置GPTIM_CCER.CC1P=0, GPTIM_CCER.CC2P=1
- 配置输入滤波时间,配置GPTIM_CCMR1.IC1F[3:0], GPTIM_CCMR1.IC2F[3:0]
- 配置输入预分频器,配置GPTIM_CCMR1.IC1PS[1:0], GPTIM_CCMR1.IC2PS[1:0]
- 选择触发输入信号,配置GPTIM_SMCR.TS[2:0]=101

- 设定从模式控制器为复位模式，配置GPTIM_SMCR.SMS[2:0]=100
- 打开通道使能，配置GPTIM_CCER.CC1E=1， GPTIM_CCER.CC2E=1

20.4.7 软件 Force 输出

在比较输出模式下，软件可以直接将OCxREF force成特定电平，而独立于CCR和计数器的比较结果。软件通过写OcxM=101寄存器，可以直接将OCxREF强制为有效（OCxREF固定为高有效），通过写OcxM=100可以直接将OCxREF强制为无效（低电平）。但是软件force操作不会取消比较过程，CCR和计数器的比较还会一直进行。

20.4.8 输出比较模式

输出比较模式下，当CCR与计数器值相等，OCxREF可以被置位成有效、无效、或电平翻转。同时，中断标志也会置位，DMA请求可以发送。

输出比较也可以被用于输出一个特定宽度的脉冲信号（单次输出）。

使用步骤：

- 1、选择计数时钟（内部、外部、预分频等）
- 2、向ARR和CCR寄存器写入期望数据
- 3、根据需要设置中断使能和DMA使能
- 4、选择输出模式
- 5、使能计数器

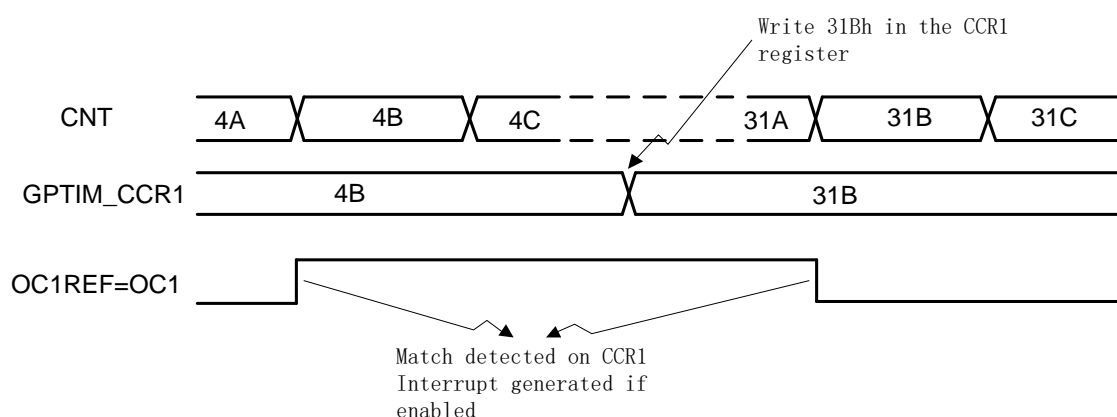


图 20-27 输出比较模式，翻转 OC1

在不使能preload的情况下，软件可以随时改写CCR寄存器实现对输出波形的实时控制。如果使能了preload，则CCR shadow寄存器仅在下一更新事件发生时更新为preload寄存器的内容。

20.4.9 PWM 输出

PWM模式可以输出脉宽调制信号，其周期由ARR寄存器决定，占空比由CCR寄存器决定。

输出信号的极性可以由CCxP寄存器配置。PWM模式工作中，CNT和CCR实时比较。由于计数器支持边缘对齐和中央对齐计数模式，PWM输出也支持边缘对齐和中央对齐模式。

PWM边缘对齐模式

在向上计数的情况下，配置为PWM模式1时，OCxREF信号在 $CNT < CCR$ 时为高电平，否则为低电平。如果CCR值大于ARR值，则OCxREF被固定为1；如果CCR为0则OCxREF被固定为0。

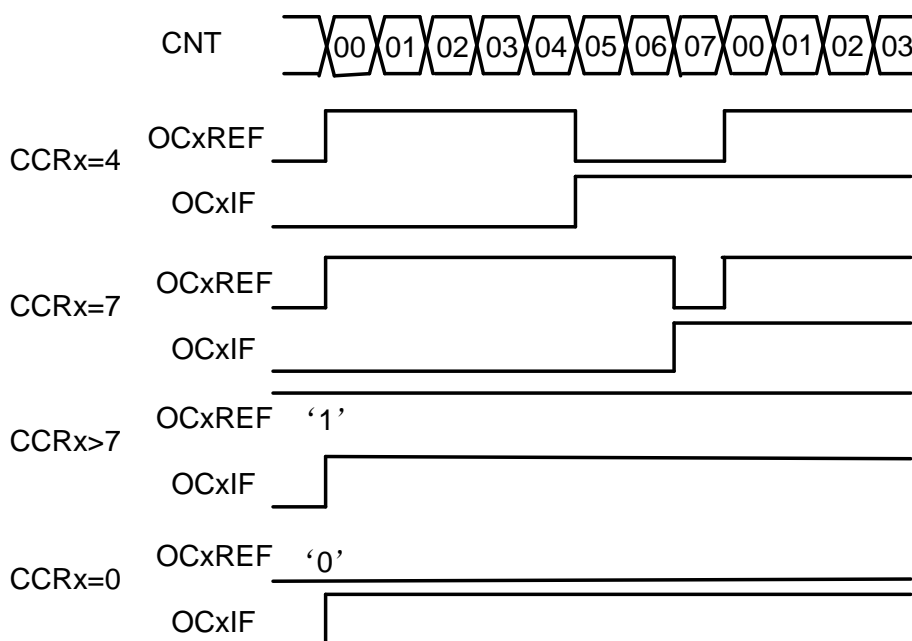


图 20-28 边沿对齐的 PWM 波形(ARR=7)

PWM中央对齐模式

OCxREF电平定义与边缘对齐模式相同。下图是一个示例：

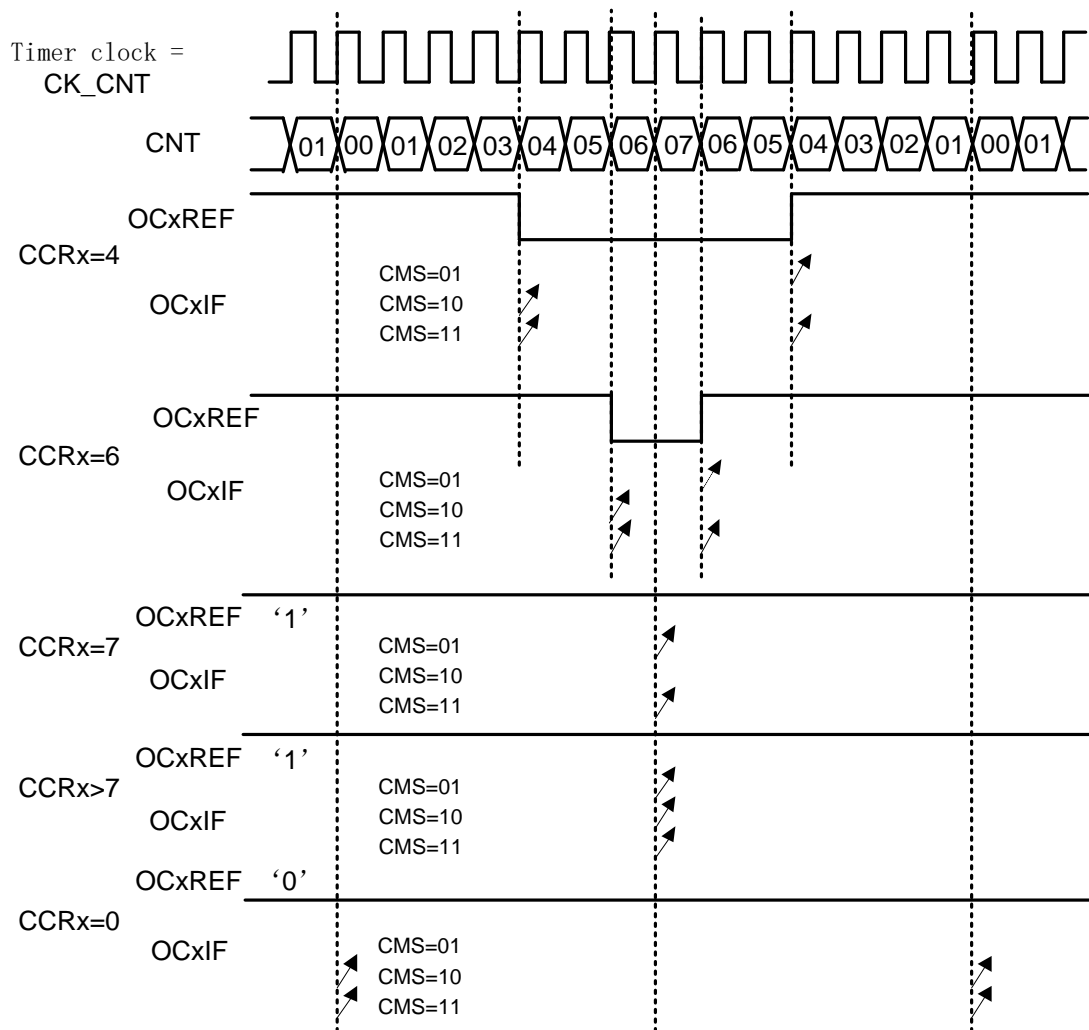


图 20-29 中央对齐的 PWM 波形(APR=7)

当启动中央对齐计数时，一开始的计数方向是由DIR寄存器决定的；随后在计数过程中，DIR寄存器的状态由硬件直接控制。安全起见，建议用户程序在启动计数器之前，通过UG寄存器做一次update，并且在计数过程中不要改写计数器。

20.4.10 单脉冲输出

单脉冲输出是比较输出模式的特殊情况，允许用户在某个事件发生后，经过可编程的延迟，输出一个可编程宽度的脉冲信号。

与其他输出模式不同的是，在下次update event到来时，计数器会自动停止。只有当CCR和计数器初值不同时，脉冲才有可能正确输出。在向上计数时，要求 $CNT < CCR \leq ARR$ ，在向下计数时，要求 $CNT > CCR$

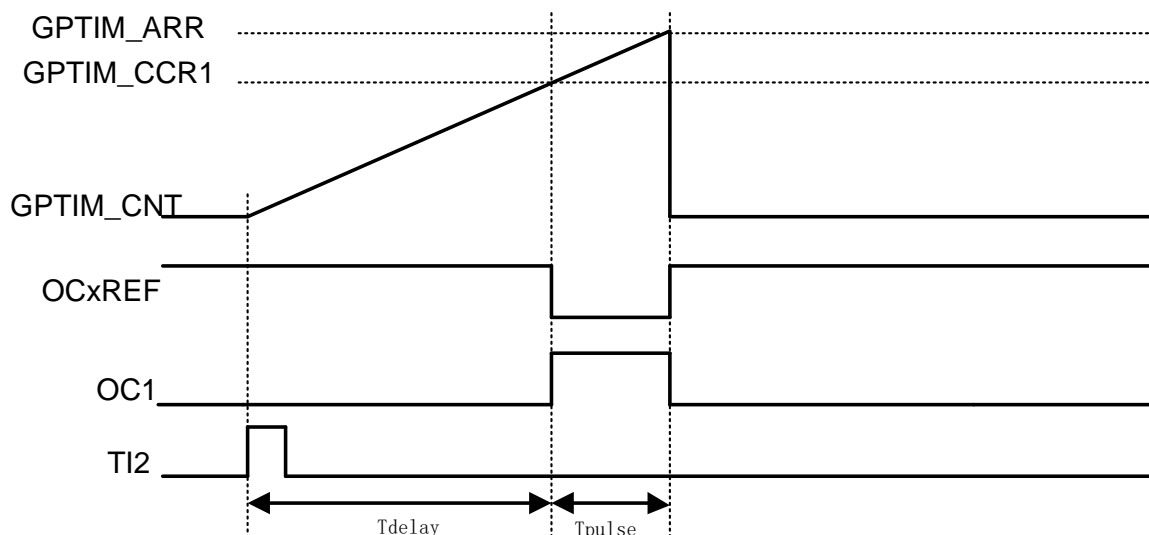


图 20-30 单脉冲模式的例子

上图是以TI2输入为计数器触发信号，计数值等于CCR后OCxREF输出低电平，计数到ARR后OCxREF回到高电平，并且计数器回滚到0，停止计数。

实现上述功能TI2作为输入触发的配置如下：

- 在GPIO模块中，配置相应管脚为GPTIM_CH2功能
- 关闭通道使能，配置GPTIM_CCER.CC2E=0，确保之后通道配置成功
- 选择输入通道，配置GPTIM_CCMR1.CC2S=01
- 选择计数有效沿，配置GPTIM_CCER.CC2P=0
- 选择触发输入信号，配置GPTIM_SMCR.TS[2:0]=110，TI2FP2作为TRGI
- 设定从模式控制器为触发模式，配置GPTIM_SMCR.SMS[2:0]=110，TI2FP2用来启动计数器
- 打开通道使能，配置GPTIM_CCER.CC2E=1

实现上述功能OC1作为输出的配置如下：

- 在GPIO模块中，配置相应管脚为GPTIM_CH1功能
- 关闭通道使能，配置GPTIM_CCER.CC1E=0，确保之后通道配置成功
- 输出通道，配置GPTIM_CCMR1.CC1S=00
- 选择计数有效沿，配置GPTIM_CCMR1.OC1M=111，PWM模式2
- 打开通道使能，配置GPTIM_CCER.CC1E=1

OPM波形产生时基的特殊设置：

- GPTIM_CCR1的值决定了Tdelay
- GPTIM_ARR和GPTIM_CCR1的差值决定了Tpulse (GPTIM_ARR-GPTIM_CCR1)

- 设置为单脉冲模式，配置GPTIM_CR1.OPM=1

20.4.11 外部事件清除 OCxREF

OCxREF的有效状态未高电平，通过对外部ETRF引脚施加高电平，可以直接拉低OCxREF，直到下一次update event。此功能仅在输出比较和PWM模式下有效，无法在软件force模式下起作用。使能此功能需要将OcxCE置1。

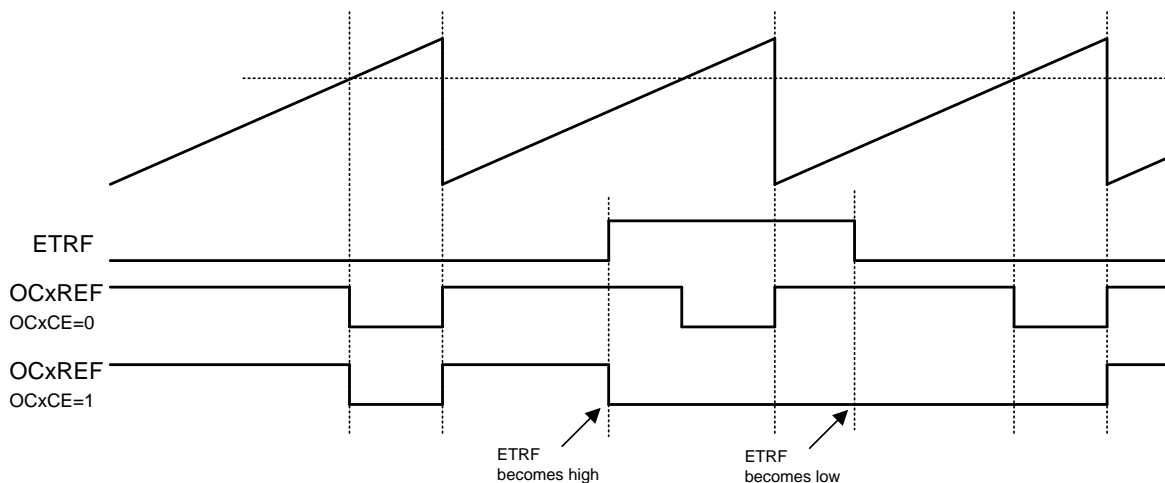


图 20-31 ETR 信号清除 GPTIM 的 OCxREF

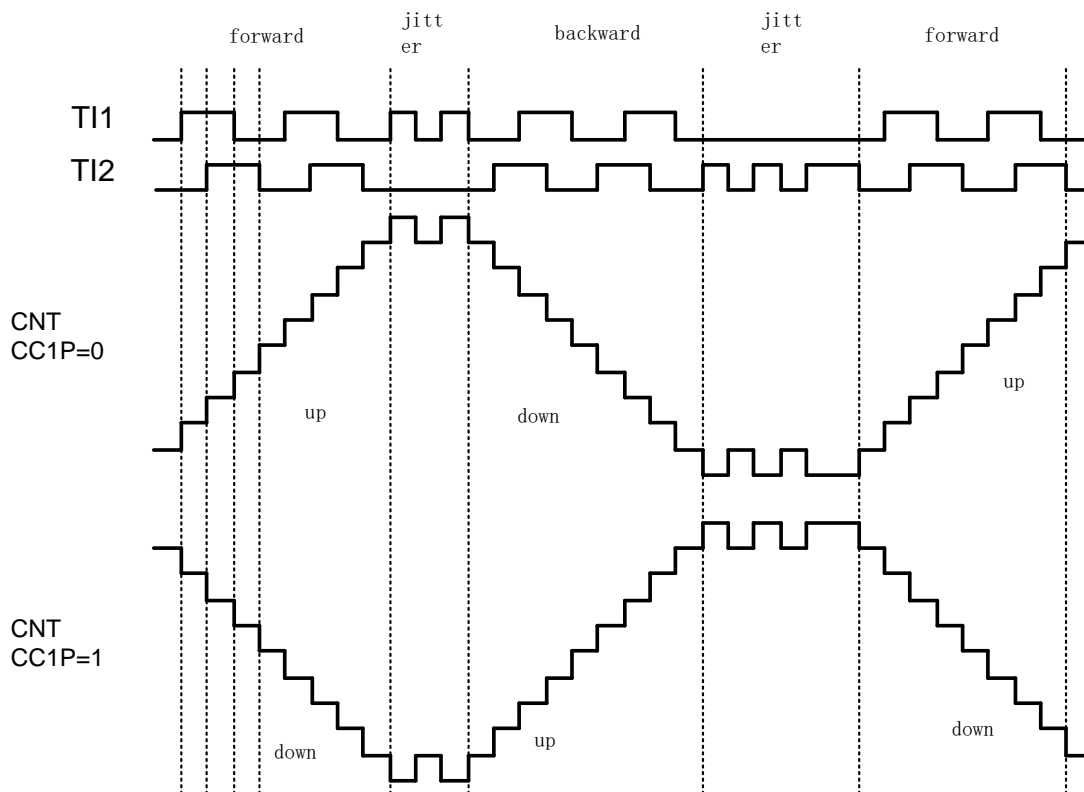
20.4.12 编码器接口模式 (encoder interface)

编码器接口模式涉及到两个外部输入信号，GPTIM根据其中一个信号的边沿相对于另一个信号的电平来决定递增还是递减计数值。下表是计数方式与两路输入信号之间的关系：

| 有效沿 | 对应信号的电平 (T11 对应T12, T12 对应T11) | T11信号 | | T12信号 | |
|--------------------|--------------------------------------|-------|-----|-------|-----|
| | | 上升 | 下降 | 上升 | 下降 |
| 仅在T11 处计数 | 高 | 递减 | 递增 | 不计数 | 不计数 |
| | 低 | 递增 | 递减 | 不计数 | 不计数 |
| 仅在T12处计数 | 高 | 不计数 | 不计数 | 递增 | 递减 |
| | 低 | 不计数 | 不计数 | 递减 | 递增 |
| 在T11 和T12 处 均计数 | 高 | 递减 | 递增 | 递增 | 递减 |
| | 低 | 递增 | 递减 | 递减 | 递增 |

表 20-2 encoder interface 计数方式

比如在计数器以T11信号为时钟计数时，如果T11上升沿采样到T12为高电平，则计数器递减；如果T11下降沿采样到T12为高电平，则计数器递增。



Example of counter operation in encoder interface mode

图 20-32 编码器模式下的计数器操作实例

编码模式输入通道需进行如下设置：

- 在GPIO模块中，配置相应管脚为GPTIM_CH1，GPTIM_CH2功能
- 关闭通道使能，配置GPTIM_CCER.CC1E=0，GPTIM_CCER.CC2E=0，确保之后通道配置成功
- 选择输入通道，配置GPTIM_CCMR1.CC1S=01，GPTIM_CCMR1.CC2S=01
- 选择计数有效沿，配置GPTIM_CCER.CC1P=0，GPTIM_CCER.CC2P=0
- 设定从模式控制器为编码模式3，配置GPTIM_SMCR.SMS[2:0]=011
- 打开通道使能，配置GPTIM_CCER.CC1E=1，GPTIM_CCER.CC2E=1

20.4.13 GPTIM 从机模式

GPTIM作为slave时（外部事件触发），可配置为三种工作模式：复位模式、门控模式、触发模式。

复位模式

此模式下，外部输入的事件将导致TIM内部所有preload寄存器重新初始化，CNT回到0开始计数。以下图为例，计数器正常计数，外部TI1输入上升沿时，触发计数器清零，重新开始计数。

下图例中的配置如下：

- 在GPIO模块中，配置相应管脚为GPTIM_CH1功能
- 关闭通道使能，配置GPTIM_CCER.CC1E=0确保之后通道配置成功
- 选择输入通道，配置GPTIM_CCMR1.CC1S=01
- 选择计数有效沿，配置GPTIM_CCER.CC1P=0
- 选择触发输入信号，配置GPTIM_SMCR.TS[2:0]=101，TI1FP1作为TRGI
- 设定从模式控制器为复位模式，配置GPTIM_SMCR.SMS[2:0]=100
- 打开通道使能，配置GPTIM_CCER.CC1E=1
- 使能计数器，配置GPTIM_CR1.CEN=1

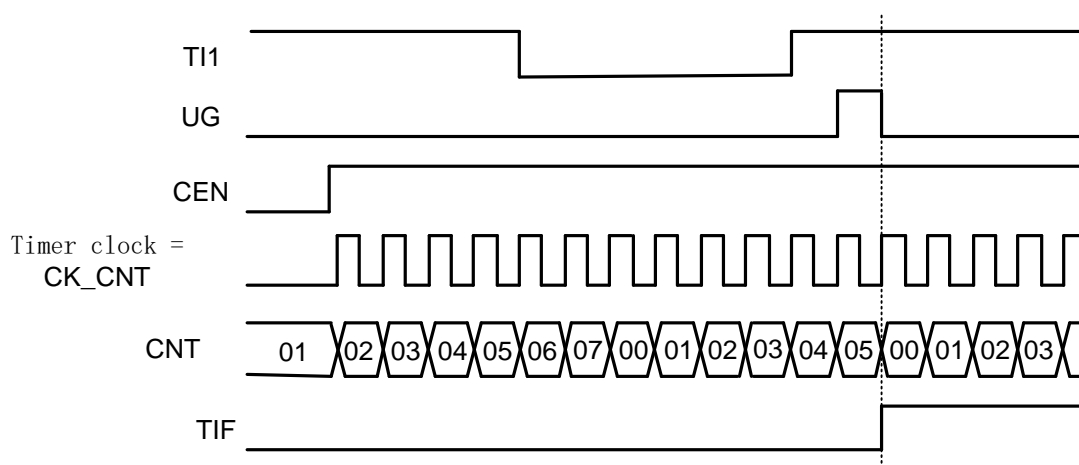


图 20-33 复位模式下的时序

门控模式

此模式下，计数器仅在输入信号为特定电平时工作。电平变换导致计数器开始或停止计数时，都会触发中断标志。

下图例中的配置如下：

- 在GPIO模块中，配置相应管脚为GPTIM_CH1功能
- 关闭通道使能，配置GPTIM_CCER.CC1E=0确保之后通道配置成功
- 选择输入通道，配置GPTIM_CCMR1.CC1S=01
- 选择计数有效沿，配置GPTIM_CCER.CC1P=0
- 选择触发输入信号，配置GPTIM_SMCR.TS[2:0]=101，TI1FP1作为TRGI
- 设定从模式控制器为门控模式，配置GPTIM_SMCR.SMS[2:0]=101
- 打开通道使能，配置GPTIM_CCER.CC1E=1
- 使能计数器，配置GPTIM_CR1.CEN=1

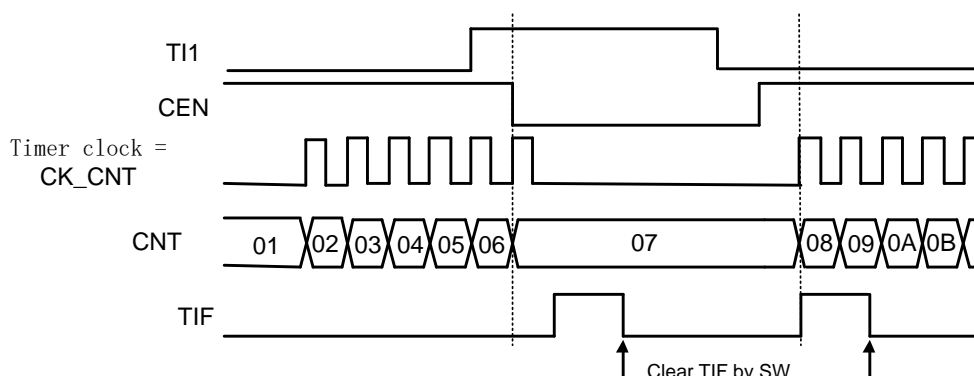


图 20-34 门控模式下的时序

触发模式

计数器在外部输入的某个事件到来后才开始计数。

下图例中的配置如下：

- 在GPIO模块中，配置相应管脚为GPTIM_CH1功能
- 关闭通道使能，配置GPTIM_CCER.CC1E=0确保之后通道配置成功
- 选择输入通道，配置GPTIM_CCMR1.CC1S=01
- 选择计数有效沿，配置GPTIM_CCER.CC1P=0
- 选择触发输入信号，配置GPTIM_SMCR.TS[2:0]=101，TI1FP1作为TRGI
- 设定从模式控制器为触发模式，配置GPTIM_SMCR.SMS[2:0]=110
- 打开通道使能，配置GPTIM_CCER.CC1E=1

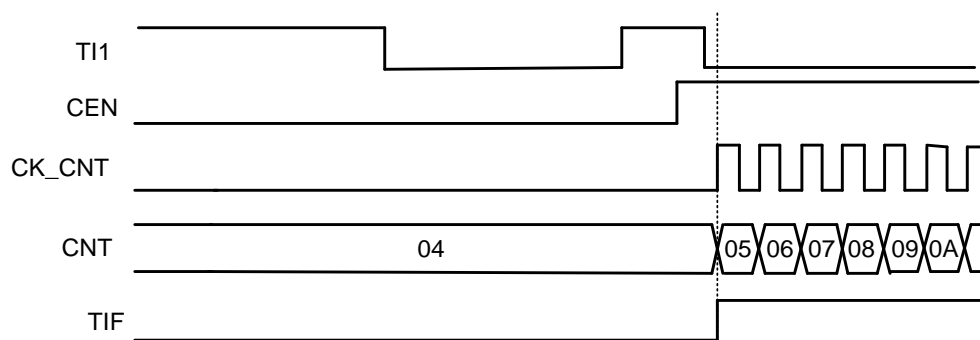


图 20-35 触发器模式下的时序

外部事件触发的外部时钟计数模式

可以将ETR设置为计数时钟，同时使用另一个外部输入作为计数器启动触发信号。比如在检测到TI1

的上升沿之后，计数器开始以ETR输入的上升沿计数。

下图例中的配置如下：

- 在GPIO模块中，配置相应管脚为GPTIM_CH1，GPTIM_ETR功能
- 设置ETP进行沿选择，GPTIM_SMCR.ETP=0
- 设置ETR分频比，配置GPTIM_SMCR.ETPS[1:0]=01
- 配置输入滤波时间，GPTIM_SMCR.ETF[3:0]=0000
- 置位ECE寄存器，使能外部时钟模式2，GPTIM_SMCR.ECE=1
- 关闭通道使能，配置GPTIM_CCER.CC1E=0确保之后通道配置成功
- 选择输入通道，配置GPTIM_CCMR1.CC1S=01
- 选择计数有效沿，配置GPTIM_CCER.CC1P=0
- 选择触发输入信号，配置GPTIM_SMCR.TS[2:0]=101，TI1FP1作为TRGI
- 设定从模式控制器为触发模式，配置GPTIM_SMCR.SMS[2:0]=110
- 打开通道使能，配置GPTIM_CCER.CC1E=1

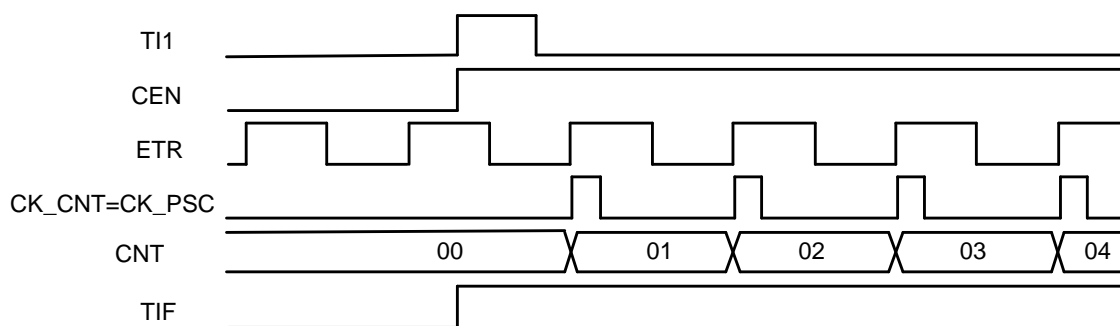


图 20-36 外部时钟模式 2+触发模式下的时序

20.4.14 DMA 访问

GPTIM支持6种DMA请求，分别为4个CC通道请求、外部触发请求和用户软件触发请求。

其中每个CC通道各自产生一个DMA请求，在捕捉模式下用于将CCR_x中的内容传输给RAM，在比较模式下则用于将RAM中的数据写入CCR_x；CC通道的DMA请求可以配置为单次传输或Burst传输（CC_xBURSTEN），单次传输仅访问CCR_x寄存器，Burst传输则根据DCR寄存器配置对特定的一组寄存器进行访问。

此外，外部触发事件和软件触发事件也可以产生DMA请求，当这两种请求发生时，会启动DMA Burst传输，向GPTIM内部1个或多个寄存器写入数据，或者从GPTIM读取1个或多个寄存器值。

| DMA 请求 | CCxBURSTEN | DMA.CHxCTRL.DIR | DMA 访问对象 | 一次传输长度 |
|------------|------------|-----------------|------------|--------|
| GTIMx_CH1 | 0 | 0 | Read CCR1 | 1 |
| | | 1 | Write CCR1 | |
| | 1 | 0 | Read DMAR | DBL |
| | | 1 | Write DMAR | |
| GTIMx_CH2 | 0 | 0 | Read CCR2 | 1 |
| | | 1 | Write CCR2 | |
| | 1 | 0 | Read DMAR | DBL |
| | | 1 | Write DMAR | |
| GTIMx_CH3 | 0 | 0 | Read CCR3 | 1 |
| | | 1 | Write CCR3 | |
| | 1 | 0 | Read DMAR | DBL |
| | | 1 | Write DMAR | |
| GTIMx_CH4 | 0 | 0 | Read CCR4 | 1 |
| | | 1 | Write CCR4 | |
| | 1 | 0 | Read DMAR | DBL |
| | | 1 | Write DMAR | |
| GTIMx_TRIG | N/A | 0 | Read DMAR | DBL |
| | | 1 | Write DMAR | |
| GTIMx_UEV | N/A | 0 | Read DMAR | DBL |
| | | 1 | Write DMAR | |

表 20-3 DMA 操作表

20.4.15 DMA Burst

DMA-Burst支持一个事件触发连续多次DMA请求，主要作用是在事件发生后连续更新多个寄存器的内容，因此可以实现动态实时调整输出波形等功能。

DMA控制器需将外设目标地址指向一个虚拟寄存器GPTIM_DMAR。在特定的定时器事件发生时，GPTIM会连续发射多个DMA请求。每个DMA对GPTIM_DMAR的写操作都会被GPTIM重新定向到实际的功能寄存器上。

DBL寄存器用于设置DMA burst长度，DBA寄存器用于设置DMA访问GPTIM内部的基地址（相对于GPTIM_CR的offset）。

20.4.16 输入异或功能

通道1~3的输入信号可以被异或起来之后，接入到通道1的滤波和边沿电路输入，用于通道1的输入捕捉或者触发。

GPTIM_CR2寄存器的TI1S位用于选择通道1的输入是否来自于三个通道输入的异或。

20.4.17 Debug 模式

当Cortex-M0进入debug模式后，定时器可以停止或继续工作，其行为由DCU模块的

DBG_TIMx_STOP寄存器定义。

20.5 寄存器

| 地址 | 名称 | 符号 |
|------------|---|---------------|
| 0x40014400 | GPTIM0 控制寄存器 1 (GPTIM0 Control Register1) | GPTIM0_CR1 |
| 0x40014404 | GPTIM0 控制寄存器 2 (GPTIM0 Control Register2) | GPTIM0_CR2 |
| 0x40014408 | GPTIM0 从机模式控制寄存器 (GPTIM0 Slave Mode Control Register) | GPTIM0_SMCR |
| 0x4001440C | GPTIM0 DMA 和中断使能寄存器 (GPTIM0 DMA and Interrupt Enable Register) | GPTIM0_DIER |
| 0x40014410 | GPTIM0 中断标志寄存器 (GPTIM0 Interrupt Status Register) | GPTIM0_ISR |
| 0x40014414 | GPTIM0 事件产生寄存器 (GPTIM0 Event Generation Register) | GPTIM0_EGR |
| 0x40014418 | GPTIM0 捕捉/比较模式寄存器 1 (GPTIM0 Capture/Compare Mode Register1) | GPTIM0_CCMR1 |
| 0x4001441C | GPTIM0 捕捉/比较模式寄存器 2 (GPTIM0 Capture/Compare Mode Register2) | GPTIM0_CCMR2 |
| 0x40014420 | GPTIM0 捕捉/比较使能寄存器 (GPTIM0 Capture/Compare Enable Register) | GPTIM0_CCER |
| 0x40014424 | GPTIM0 计数器寄存器 (GPTIM0 Counter Register) | GPTIM0_CNT |
| 0x40014428 | GPTIM0 预分频寄存器 (GPTIM0 Prescaler Register) | GPTIM0_PSC |
| 0x4001442C | GPTIM0 自动重载寄存器 (GPTIM0 Auto-Reload Register) | GPTIM0_ARR |
| 0x40014434 | GPTIM0 捕捉/比较寄存器 1 (GPTIM0 Capture/Compare Register1) | GPTIM0_CCR1 |
| 0x40014438 | GPTIM0 捕捉/比较寄存器 2 (GPTIM0 Capture/Compare Register2) | GPTIM0_CCR2 |
| 0x4001443C | GPTIM0 捕捉/比较寄存器 3 (GPTIM0 Capture/Compare Register3) | GPTIM0_CCR3 |
| 0x40014440 | GPTIM0 捕捉/比较寄存器 4 (GPTIM0 Capture/Compare Register4) | GPTIM0_CCR4 |
| 0x40014448 | GPTIM0 DMA 控制寄存器 (GPTIM0 DMA Control Register) | GPTIM0_DCR |
| 0x4001444C | GPTIM0 DMA 访问寄存器 (GPTIM0 DMA access Register) | GPTIM0_DMAR |
| 0x40014460 | GPTIM0 ITR 选择寄存器 (GPTIM0 Internal Trigger Select Register) | GPTIM0_ITRSEL |
| 0x40014800 | GPTIM1 控制寄存器 1 (GPTIM1 Control Register1) | GPTIM1_CR1 |
| 0x40014804 | GPTIM1 控制寄存器 2 (GPTIM1 Control Register2) | GPTIM1_CR2 |
| 0x40014808 | GPTIM1 从机模式控制寄存器 (GPTIM1 Slave Mode Control Register) | GPTIM1_SMCR |
| 0x4001480C | GPTIM1DMA 和中断使能寄存器 (GPTIM1 DMA and Interrupt Enable Register) | GPTIM1_DIER |
| 0x40014810 | GPTIM1 中断标志寄存器 (GPTIM1 Interrupt Status Register) | GPTIM1_ISR |
| 0x40014814 | GPTIM1 事件产生寄存器 | GPTIM1_EGR |

| 地址 | 名称 | 符号 |
|------------|--|---------------|
| | (GPTIM1 Event Generation Register) | |
| 0x40014818 | GPTIM1 捕捉/比较模式寄存器 1 (GPTIM1 Capture/Compare Mode Register1) | GPTIM1_CCMR1 |
| 0x4001481C | GPTIM1 捕捉/比较模式寄存器 2 (GPTIM1 Capture/Compare Mode Register2) | GPTIM1_CCMR2 |
| 0x40014820 | GPTIM1 捕捉/比较使能寄存器 (GPTIM1 Capture/Compare Enable Register) | GPTIM1_CCER |
| 0x40014824 | GPTIM1 计数器寄存器 (GPTIM1 Counter Register) | GPTIM1_CNT |
| 0x40014828 | GPTIM1 预分频寄存器 (GPTIM1 Prescaler Register) | GPTIM1_PSC |
| 0x4001482C | GPTIM1 自动重载寄存器 (GPTIM1 Auto-Reload Register) | GPTIM1_ARR |
| 0x40014834 | GPTIM1 捕捉/比较寄存器 1 (GPTIM1 Capture/Compare Register1) | GPTIM1_CCR1 |
| 0x40014838 | GPTIM1 捕捉/比较寄存器 2 (GPTIM1 Capture/Compare Register2) | GPTIM1_CCR2 |
| 0x4001483C | GPTIM1 捕捉/比较寄存器 3 (GPTIM1 Capture/Compare Register3) | GPTIM1_CCR3 |
| 0x40014840 | GPTIM1 捕捉/比较寄存器 4 (GPTIM1 Capture/Compare Register4) | GPTIM1_CCR4 |
| 0x40014848 | GPTIM1DMA 控制寄存器 (GPTIM1 DMA Control Register) | GPTIM1_DCR |
| 0x4001484C | GPTIM1DMA 访问寄存器 (GPTIM1 DMA access Register) | GPTIM1_DMAR |
| 0x40014860 | GPTIM1 ITR 选择寄存器 (GPTIM1 Internal Trigger Select Register) | GPTIM1_ITRSEL |

20.5.1 GPTIMx 控制寄存器 1 (GPTIMx_CR1)

| 名称 | GPTIMx_CR1(x=0,1) | | | | | | | | |
|-----|----------------------|--------|-------|-------|-------|-------|--------|-------|--|
| 地址 | 0x40014400 + x*0x400 | | | | | | | | |
| 位 | Bit31 | Bit30 | Bit29 | Bit28 | Bit27 | Bit26 | Bit25 | Bit24 | |
| 位名 | - | | | | | | | | |
| 位权限 | U-0 | | | | | | | | |
| 位 | Bit23 | Bit22 | Bit21 | Bit20 | Bit19 | Bit18 | Bit17 | Bit16 | |
| 位名 | - | | | | | | | | |
| 位权限 | U-0 | | | | | | | | |
| 位 | Bit15 | Bit14 | Bit13 | Bit12 | Bit11 | Bit10 | Bit9 | Bit8 | |
| 位名 | - | | | | | | CKD | | |
| 位权限 | U-0 | | | | | | R/W-00 | | |
| 位 | Bit7 | Bit6 | Bit5 | Bit4 | Bit3 | Bit2 | Bit1 | Bit0 | |
| 位名 | ARPE | CMS | | DIR | OPM | URS | UDIS | CEN | |
| 位权限 | R/W-0 | R/W-00 | | R/W-0 | R/W-0 | R/W-0 | R/W-0 | R/W-0 | |

| 位号 | 助记符 | 功能描述 |
|-------|-----|---|
| 31:10 | - | RFU, 未实现, 读为 0 |
| 9:8 | CKD | Dead time 和数字滤波时钟频率分频寄存器 (相对 CK_INT 的分频比) (Counter clock Divider) |

| 位号 | 助记符 | 功能描述 |
|-----|------|--|
| | | 00: tDTS=tCK_INT 01: tDTS=2*tCK_INT 10: tDTS=4*tCK_INT 11: RFU, 禁止使用 |
| 7 | ARPE | Auto-reload 预装载使能 (Auto-Reload Preload Enable) 0: ARR 寄存器不使能 preload 1: ARR 寄存器使能 preload |
| 6:5 | CMS | 计数器对齐模式选择 (Counter Mode Selection) 00: 边沿对齐模式 01: 中央对齐模式 1, 输出比较中断标志仅在计数器向下计数的过程中置位 10: 中央对齐模式 2, 输出比较中断标志仅在计数器向上计数的过程中置位 11: 中央对齐模式 3, 输出比较中断标志在计数器向上向下计数的过程中都会置位 |
| 4 | DIR | 计数方向寄存器 (counter Direction) 0: 向上计数 1: 向下计数 注意: 当定时器配置为中央计数模式或编码器模式时, 此寄存器只读 |
| 3 | OPM | 单脉冲输出模式 (One Pulse Mode) 0: Update Event 发生时计数器不停止 1: Update Event 发生时计数器停止 (自动清零 CEN) |
| 2 | URS | 更新请求选择 (Update Request Selection) 0: 以下事件能够产生 update 中断 - 计数器上溢出或下溢出 - 软件置位 UG 寄存器 - 从机控制器产生 update 1: 仅计数器上溢出或下溢出会产生 update 中断 |
| 1 | UDIS | 禁止 update (Update Disable) 0: 使能 update 事件; 以下事件发生时产生 update 事件 - 计数器上溢出或下溢出 - 软件置位 UG 寄存器 - 从机控制器产生 update 1: 禁止 update 事件, 不更新 shadow 寄存器。当 UG 置位或从机控制器收到硬件 reset 时重新初始化计数器和预分频器。 |
| 0 | CEN | 计数器使能 (Counter Enable) 0: 计数器关闭 1: 计数器使能 注意: 外部触发模式可以自动置位 CEN |

20.5.2 GPTIMx 控制寄存器 2 (GPTIMx_CR2)

| 名称 | GPTIMx_CR2(x=0,1) | | | | | | | |
|-----|----------------------|-------|-------|-------|-------|-------|-------|-------|
| 地址 | 0x40014404 + x*0x400 | | | | | | | |
| 位 | Bit31 | Bit30 | Bit29 | Bit28 | Bit27 | Bit26 | Bit25 | Bit24 |
| 位名 | - | | | | | | | |
| 位权限 | U-0 | | | | | | | |
| 位 | Bit23 | Bit22 | Bit21 | Bit20 | Bit19 | Bit18 | Bit17 | Bit16 |

| | | | | | | | | |
|-----|-------|---------|-------|-------|-------|-------|------|------|
| 位名 | - | | | | | | | |
| 位权限 | U-0 | | | | | | | |
| 位 | Bit15 | Bit14 | Bit13 | Bit12 | Bit11 | Bit10 | Bit9 | Bit8 |
| 位名 | - | | | | | | | |
| 位权限 | U-0 | | | | | | | |
| 位 | Bit7 | Bit6 | Bit5 | Bit4 | Bit3 | Bit2 | Bit1 | Bit0 |
| 位名 | TI1S | MMS | | | CCDS | - | | |
| 位权限 | R/W-0 | R/W-000 | | | R/W-0 | U-0 | | |

| 位号 | 助记符 | 功能描述 |
|------|------|--|
| 31:8 | - | RFU, 未实现, 读为 0 |
| 7 | TI1S | 通道 1 输入源选择 (Timer Input 1 Selection) 0: GPTIMx_CH1 输入通道 1 1: GPTIMx_CH1, CH2, CH3 异或后输入通道 1 |
| 6:4 | MMS | 主机模式选择, 用于配置主机模式下向从机发送的同步触发信号 (TRGO) 源 (Master Mode Selection) 000: GPTIM_EGR 的 UG 寄存器被用作 TRGO 001: 计数器使能信号 CNT_EN 被用作 TRGO, 可用于同时启动多个定时器 010: UE (update event) 信号被用作 TRGO 011: 比较脉冲, 如果 CC1IF 标志将要置位, TRGO 输出一个正脉冲 100: OC1REF 用作 TRGO 101: OC2REF 用作 TRGO 110: OC3REF 用作 TRGO 111: OC4REF 用作 TRGO 注意: 从机定时器或 ADC 必须事先使能工作时钟, 才能接收主机定时器发送的 TRGO |
| 3 | CCDS | 捕捉/比较 DMA 选择 (Capture/Compare DMA Selection) 0: 捕捉/比较事件发生时发送 DMA 请求 1: Update Event 发生时发送 DMA 请求 |
| 2:0 | - | RFU, 未实现, 读为 0 |

20.5.3 GPTIMx 从机模式控制寄存器 (GPTIMx_SMCR)

| 名称 | GPTIMx_SMCR(x=0,1) | | | | | | | |
|-----|----------------------|-------|--------|-------|----------|-------|-------|-------|
| 地址 | 0x40014408 + x*0x400 | | | | | | | |
| 位 | Bit31 | Bit30 | Bit29 | Bit28 | Bit27 | Bit26 | Bit25 | Bit24 |
| 位名 | - | | | | | | | |
| 位权限 | U-0 | | | | | | | |
| 位 | Bit23 | Bit22 | Bit21 | Bit20 | Bit19 | Bit18 | Bit17 | Bit16 |
| 位名 | - | | | | | | | |
| 位权限 | U-0 | | | | | | | |
| 位 | Bit15 | Bit14 | Bit13 | Bit12 | Bit11 | Bit10 | Bit9 | Bit8 |
| 位名 | ETP | ECE | ETPS | | ETF | | | |
| 位权限 | R/W-0 | R/W-0 | R/W-00 | | R/W-0000 | | | |
| 位 | Bit7 | Bit6 | Bit5 | Bit4 | Bit3 | Bit2 | Bit1 | Bit0 |
| 位名 | MSM | TS | | - | SMS | | | |

| 位权限 | R/W-0 | R/W-000 | U-0 | R/W-000 |
|-------|-------|---|-----|---------|
| 位号 | 助记符 | 功能描述 | | |
| 31:16 | - | RFU: 未实现, 读为 0 | | |
| 15 | ETP | 外部触发信号极性配置 (External Trigger Polarity) 0: 高电平或上升沿有效 1: 低电平或下降沿有效 | | |
| 14 | ECE | 外部时钟使能 (External Clock Enable) 0: 关闭外部时钟模式 2 1: 使能外部时钟模式 2, 计数器时钟为 ETRF 有效沿 | | |
| 13:12 | ETPS | 外部触发信号预分频寄存器 (External Trigger Prescaler) 外部触发信号 ETRP 的频率最多只能是 GPTIM 工作时钟的 1/4, 当输入信号频率较高时, 可以使用预分频。 00: 不分频 01: 2 分频 10: 4 分频 11: 8 分频 | | |
| 11:8 | ETF | 外部触发信号滤波时钟和长度选择 (External Trigger Filter) 0000: 无滤波 0001: $f_{\text{SAMPLING}}=f_{\text{CK_INT}}, N=2$ 0010: $f_{\text{SAMPLING}}=f_{\text{CK_INT}}, N=4$ 0011: $f_{\text{SAMPLING}}=f_{\text{CK_INT}}, N=8$ 0100: $f_{\text{SAMPLING}}=f_{\text{DTS}/2}, N=6$ 0101: $f_{\text{SAMPLING}}=f_{\text{DTS}/2}, N=8$ 0110: $f_{\text{SAMPLING}}=f_{\text{DTS}/4}, N=6$ 0111: $f_{\text{SAMPLING}}=f_{\text{DTS}/4}, N=8$ 1000: $f_{\text{SAMPLING}}=f_{\text{DTS}/8}, N=6$ 1001: $f_{\text{SAMPLING}}=f_{\text{DTS}/8}, N=8$ 1010: $f_{\text{SAMPLING}}=f_{\text{DTS}/16}, N=5$ 1011: $f_{\text{SAMPLING}}=f_{\text{DTS}/16}, N=6$ 1100: $f_{\text{SAMPLING}}=f_{\text{DTS}/16}, N=8$ 1101: $f_{\text{SAMPLING}}=f_{\text{DTS}/32}, N=5$ 1110: $f_{\text{SAMPLING}}=f_{\text{DTS}/32}, N=6$ 1111: $f_{\text{SAMPLING}}=f_{\text{DTS}/32}, N=8$ | | |
| 7 | MSM | 主/从模式 (Master Slave Mode) 0: 无动作 1: TRGI 触发的动作被延迟, 以使当前定时器与其从定时器实现完美同步 (通过 TRGO)。此设置适用于单个外部事件对多个定时器进行同步的情况。 | | |
| 6:4 | TS | 触发选择, 用于选择同步计数器的触发源 (Trigger Source) 000: 内部触发信号 (ITR0) 001: 内部触发信号 (ITR1) 010: 内部触发信号 (ITR2) 011: 内部触发信号 (ITR3) 100: TI1 边沿检测 (TI1F_ED) 101: 滤波后 TI1 (TI1FP1) 110: 滤波后 TI2 (TI2FP2) 111: 外部触发输入 (ETRF) 注意: 仅当 SMS=000 即禁止从机模式的情况下, 可以改写 TS 寄存器 | | |

| 位号 | 助记符 | 功能描述 |
|-----|-----|--|
| 3 | - | RFU: 未实现, 读为 0 |
| 2:0 | SMS | 从机模式选择 (Slave Mode Selection) 000: 从机模式禁止; CEN 使能后预分频电路时钟源来自内部时钟 001: Encoder 模式 1; 计数器使用 TI2FP1 边沿, 根据 TI1FP2 电平高低来计数 010: Encoder 模式 2; 计数器使用 TI1FP2 边沿, 根据 TI2FP1 电平高低来计数 011: Encoder 模式 3; 计数器同时使用 TI1FP1 和 TI2FP2 边沿, 根据其他输入信号电平来计数 100: 复位模式; TRGI 上升沿初始化计数器, 并触发寄存器 update 101: 闸门模式; TRGI 为高电平时, 计数时钟使能, TRGI 为低电平时, 计数时钟停止 110: 触发模式; TRGI 上升沿触发计数器开始计数 (不会复位计数器) 111: 外部时钟模式 1; TRGI 上升沿直接驱动计数器 |

20.5.4 GPTIMx DMA 和中断使能寄存器 (GPTIMx_DIER)

| 名称 | GPTIMx_DIER(x=0,1) | | | | | | | |
|-----|----------------------|-------|-------|-------|------------|------------|------------|------------|
| 地址 | 0x4001440C + x*0x400 | | | | | | | |
| 位 | Bit31 | Bit30 | Bit29 | Bit28 | Bit27 | Bit26 | Bit25 | Bit24 |
| 位名 | - | | | | | | | |
| 位权限 | U-0 | | | | | | | |
| 位 | Bit23 | Bit22 | Bit21 | Bit20 | Bit19 | Bit18 | Bit17 | Bit16 |
| 位名 | - | | | | CC4BURSTEN | CC3BURSTEN | CC2BURSTEN | CC1BURSTEN |
| 位权限 | U-0 | | | | R/W-0 | R/W-0 | R/W-0 | R/W-0 |
| 位 | Bit15 | Bit14 | Bit13 | Bit12 | Bit11 | Bit10 | Bit9 | Bit8 |
| 位名 | - | TDE | - | CC4DE | CC3DE | CC2DE | CC1DE | UDE |
| 位权限 | U-0 | R/W-0 | U-0 | R/W-0 | R/W-0 | R/W-0 | R/W-0 | R/W-0 |
| 位 | Bit7 | Bit6 | Bit5 | Bit4 | Bit3 | Bit2 | Bit1 | Bit0 |
| 位名 | - | TIE | - | CC4IE | CC3IE | CC2IE | CC1IE | UIE |
| 位权限 | U-0 | R/W-0 | U-0 | R/W-0 | R/W-0 | R/W-0 | R/W-0 | R/W-0 |

| 位号 | 助记符 | 功能描述 |
|-------|------------|---|
| 31:20 | - | RFU: 未实现, 读为 0 |
| 19 | CC4BURSTEN | 捕捉比较通道 4 的 DMA 模式配置 (CC4 Burst Enable) 0: Single 模式, 仅访问 CCR 1: Burst 模式, 通过 DCR 配置访问的地址和长度 |
| 18 | CC3BURSTEN | 捕捉比较通道 3 的 DMA 模式配置 (CC3 Burst Enable) 0: Single 模式, 仅访问 CCR 1: Burst 模式, 通过 DCR 配置访问的地址和长度 |
| 17 | CC2BURSTEN | 捕捉比较通道 2 的 DMA 模式配置 (CC2 Burst Enable) 0: Single 模式, 仅访问 CCR 1: Burst 模式, 通过 DCR 配置访问的地址和长度 |
| 16 | CC1BURSTEN | 捕捉比较通道 1 的 DMA 模式配置 (CC1 Burst Enable) |

| 位号 | 助记符 | 功能描述 |
|----|-------|--|
| | | 0: Single 模式, 仅访问 CCR 1: Burst 模式, 通过 DCR 配置访问的地址和长度 |
| 15 | - | RFU: 未实现, 读为 0 |
| 14 | TDE | 外部触发 DMA 请求使能 (Triggered DMA Enable) 0: 从机模式下, 禁止外部触发事件产生 DMA 请求 1: 从机模式下, 允许外部触发事件产生 DMA 请求 (可用于自动更新 preload 寄存器) |
| 13 | - | RFU: 未实现, 读为 0 |
| 12 | CC4DE | 捕捉比较通道 4 的 DMA 请求使能 (CC4 DMA Enable) 0: 禁止 CC4 DMA 请求 1: 允许 CC4 DMA 请求 |
| 11 | CC3DE | 捕捉比较通道 3 的 DMA 请求使能 (CC3 DMA Enable) 0: 禁止 CC3 DMA 请求 1: 允许 CC3 DMA 请求 |
| 10 | CC2DE | 捕捉比较通道 2 的 DMA 请求使能 (CC2 DMA Enable) 0: 禁止 CC2 DMA 请求 1: 允许 CC2 DMA 请求 |
| 9 | CC1DE | 捕捉比较通道 1 的 DMA 请求使能 (CC1 DMA Enable) 0: 禁止 CC1 DMA 请求 1: 允许 CC1 DMA 请求 |
| 8 | UDE | Update Event DMA 请求使能 (Update event DMA Enable) 0: Update Event 发生时, 禁止产生 DMA 请求 1: Update Event 发生时, 允许产生 DMA 请求 |
| 7 | - | RFU: 未实现, 读为 0 |
| 6 | TIE | 触发事件中断使能 (Trigger event Interrupt Enable) 0: 禁止触发事件中断 1: 允许触发事件中断 |
| 5 | - | RFU: 未实现, 读为 0 |
| 4 | CC4IE | 捕捉/比较通道 4 中断使能 (CC4 Interrupt Enable) 0: 禁止捕捉/比较 4 中断 1: 允许捕捉/比较 4 中断 |
| 3 | CC3IE | 捕捉/比较通道 3 中断使能 (CC3 Interrupt Enable) 0: 禁止捕捉/比较 3 中断 1: 允许捕捉/比较 3 中断 |
| 2 | CC2IE | 捕捉/比较通道 2 中断使能 (CC2 Interrupt Enable) 0: 禁止捕捉/比较 2 中断 1: 允许捕捉/比较 2 中断 |
| 1 | CC1IE | 捕捉/比较通道 1 中断使能 (CC1 Interrupt Enable) 0: 禁止捕捉/比较 1 中断 1: 允许捕捉/比较 1 中断 |
| 0 | UIE | Update 事件中断使能 (Update event Interrupt Enable) 0: 禁止 Update 事件中断 1: 允许 Update 事件中断 |

20.5.5 GPTIMx 中断标志寄存器 (GPTIMx_ISR)

| 名称 | GPTIMx_ISR(x=0,1) | | | | | | | |
|----|----------------------|-------|-------|-------|-------|-------|-------|-------|
| 地址 | 0x40014410 + x*0x400 | | | | | | | |
| 位 | Bit31 | Bit30 | Bit29 | Bit28 | Bit27 | Bit26 | Bit25 | Bit24 |

| | | | | | | | | |
|-----|-------|-------|-------|-------|-------|-------|-------|-------|
| 位名 | - | | | | | | | |
| 位权限 | U-0 | | | | | | | |
| 位 | Bit23 | Bit22 | Bit21 | Bit20 | Bit19 | Bit18 | Bit17 | Bit16 |
| 位名 | - | | | | | | | |
| 位权限 | U-0 | | | | | | | |
| 位 | Bit15 | Bit14 | Bit13 | Bit12 | Bit11 | Bit10 | Bit9 | Bit8 |
| 位名 | - | | | CC4OF | CC3OF | CC2OF | CC1OF | - |
| 位权限 | U-0 | | | R/W-0 | R/W-0 | R/W-0 | R/W-0 | U-0 |
| 位 | Bit7 | Bit6 | Bit5 | Bit4 | Bit3 | Bit2 | Bit1 | Bit0 |
| 位名 | - | TIF | - | CC4IF | CC3IF | CC2IF | CC1IF | UIF |
| 位权限 | U-0 | R/W-0 | U-0 | R/W-0 | R/W-0 | R/W-0 | R/W-0 | R/W-0 |

| 位号 | 助记符 | 功能描述 |
|-------|-------|---|
| 31:13 | - | RFU: 未实现, 读为 0 |
| 12 | CC4OF | 捕捉/比较通道 4 的 Overcapture 中断 (Over-Capture Interrupt Flag for CC4) 参考 CC1OF |
| 11 | CC3OF | 捕捉/比较通道 3 的 Overcapture 中断 (Over-Capture Interrupt Flag for CC3) 参考 CC1OF |
| 10 | CC2OF | 捕捉/比较通道 2 的 Overcapture 中断 (Over-Capture Interrupt Flag for CC2) 参考 CC1OF |
| 9 | CC1OF | 捕捉/比较通道 1 的 Overcapture 中断 (Over-Capture Interrupt Flag for CC1) 此寄存器仅在对应通道设置为输入捕捉模式的情况下有效。硬件置位, 软件写 1 清零。 0: 无 overcapture 事件 1: 在 CC1IF 标志为 1 的情况下发生新的捕捉 |
| 8:7 | - | RFU: 未实现, 读为 0 |
| 6 | TIF | 触发事件中断标志, 硬件置位, 软件写 1 清零 (Trigger event Interrupt Flag) |
| 5 | - | RFU: 未实现, 读为 0 |
| 4 | CC4IF | 捕捉/比较通道 4 中断标志 (CC4 Interrupt Flag) 参考 CC1IF |
| 3 | CC3IF | 捕捉/比较通道 3 中断标志 (CC3 Interrupt Flag) 参考 CC3IF |
| 2 | CC2IF | 捕捉/比较通道 2 中断标志 (CC2 Interrupt Flag) 参考 CC2IF |
| 1 | CC1IF | 捕捉/比较通道 1 中断标志 (CC1 Interrupt Flag) 如果 CC1 通道配置为输出: CC1IF 在计数值等于比较值时置位, 软件写 1 清零。 如果 CC1 通道配置为输入: 发生捕捉事件时置位, 软件写 1 清零, 或者软件读 ATIM_CCR1 自动清零。 |
| 0 | UIF | Update 事件中断标志, 硬件置位, 软件写 1 清零。(Update event Interrupt Flag) 当以下事件发生时, UIF 置位, 并更新 shadow 寄存器 -重复计数器=0, 并且 UDIS=0 的情况下, 计数器发生溢出 -URS=0 且 UDIS=0 的情况下, 软件置位 UG 寄存器初始化计数器 |

| 位号 | 助记符 | 功能描述 |
|----|-----|----------------------------------|
| | | -URS=0 且 UDIS=0 的情况下, 触发事件初始化计数器 |

20.5.6 GPTIMx 事件产生寄存器 (GPTIMx_EGR)

| 名称 | GPTIMx_EGR(x=0,1) | | | | | | | |
|-----|----------------------|-------|-------|-------|-------|-------|-------|-------|
| 地址 | 0x40014414 + x*0x400 | | | | | | | |
| 位 | Bit31 | Bit30 | Bit29 | Bit28 | Bit27 | Bit26 | Bit25 | Bit24 |
| 位名 | - | | | | | | | |
| 位权限 | U-0 | | | | | | | |
| 位 | Bit23 | Bit22 | Bit21 | Bit20 | Bit19 | Bit18 | Bit17 | Bit16 |
| 位名 | - | | | | | | | |
| 位权限 | U-0 | | | | | | | |
| 位 | Bit15 | Bit14 | Bit13 | Bit12 | Bit11 | Bit10 | Bit9 | Bit8 |
| 位名 | - | | | | | | | |
| 位权限 | U-0 | | | | | | | |
| 位 | Bit7 | Bit6 | Bit5 | Bit4 | Bit3 | Bit2 | Bit1 | Bit0 |
| 位名 | - | TG | - | CC4G | CC3G | CC2G | CC1G | UG |
| 位权限 | U-0 | W-0 | U-0 | W-0 | W-0 | W-0 | W-0 | W-0 |

| 位号 | 助记符 | 功能描述 |
|------|------|--|
| 31:7 | - | RFU: 未实现, 读为 0 |
| 6 | TG | 软件触发, 软件置位此寄存器产生触发事件, 硬件自动清零 (Trigger Generate) |
| 5 | - | RFU: 未实现, 读为 0 |
| 4 | CC4G | 捕捉/比较通道 4 软件触发, 参考 CC1G (CC4 Generate) |
| 3 | CC3G | 捕捉/比较通道 3 软件触发, 参考 CC1G (CC3 Generate) |
| 2 | CC2G | 捕捉/比较通道 2 软件触发, 参考 CC1G (CC2 Generate) |
| 1 | CC1G | 捕捉/比较通道 1 软件触发 (CC1 Generate) 如果 CC1 通道配置为输出: CC1IF 置位, 在使能的情况下可以产生相应的中断和 DMA 请求 如果 CC1 通道配置为输入: 当前计数值被捕捉到 ATIM_CCR1 寄存器, CC1IF 置位, 在使能的情况下可以产生相应的中断和 DMA 请求 |
| 0 | UG | 软件 Update 事件, 软件置位此寄存器产生 Update 事件, 硬件自动清零 (User Generate) 软件置位 UG 时会重新初始化计数器并更新 shadow 寄存器, 预分频计数器被清零。 |

20.5.7 GPTIMx 捕捉/比较模式寄存器 1 (GPTIMx_CCMR1)

此寄存器在输出比较和输入捕捉配置下复用为两组不同功能

| 名称 | GPTIMx_CCMR1(x=0,1) | | | | | | | |
|-----|----------------------|-------|-------|-------|-------|-------|-------|-------|
| 地址 | 0x40014418 + x*0x400 | | | | | | | |
| 位 | Bit31 | Bit30 | Bit29 | Bit28 | Bit27 | Bit26 | Bit25 | Bit24 |
| 位名 | - | | | | | | | |
| 位权限 | U-0 | | | | | | | |
| 位 | Bit23 | Bit22 | Bit21 | Bit20 | Bit19 | Bit18 | Bit17 | Bit16 |

| | | | | | | | | |
|-----|-------|-------|-------|-------|--------|-------|------|------|
| 位名 | - | | | | | | | |
| 位权限 | U-0 | | | | | | | |
| 位 | Bit15 | Bit14 | Bit13 | Bit12 | Bit11 | Bit10 | Bit9 | Bit8 |
| 位名 | OC2CE | OC2M | | | OC2PE | OC2FE | CC2S | |
| | IC2F | | | | IC2PSC | | | |
| 位权限 | RW-0 | RW-0 | RW-0 | RW-0 | RW-0 | RW-0 | RW-0 | RW-0 |
| 位 | Bit7 | Bit6 | Bit5 | Bit4 | Bit3 | Bit2 | Bit1 | Bit0 |
| 位名 | OC1CE | OC1M | | | OC1PE | OC1FE | CC1S | |
| | IC1F | | | | IC1PSC | | | |
| 位权限 | RW-0 | RW-0 | RW-0 | RW-0 | RW-0 | RW-0 | RW-0 | RW-0 |

输出比较模式

| 位号 | 助记符 | 功能描述 |
|-------|--------------|---|
| 31:16 | - | RFU: 未实现, 读为 0 |
| 15 | OC2CE | 输出比较 2 清零使能, 参考 OC1CE (OC2 Clear Enable) |
| 14:12 | OC2M | 输出比较 2 模式配置, 参考 OC1M (OC2 Mode) |
| 11 | OC2PE | 输出比较 2 预装载使能, 参考 OC1PE (OC2 Preload Enable) |
| 10 | OC2FE | 输出比较 2 快速使能, 参考 OC1FE (OC2 Fast Enable) |
| 9:8 | CC2S | 捕捉/比较 2 通道选择 (CC2 channel Selection) 00: CC2 通道配置为输出 01: CC2 通道配置为输入, IC2 映射到 TI2 10: CC2 通道配置为输入, IC2 映射到 TI1 11: CC2 通道配置为输入, IC2 映射到 TRC 注意: CC2S 仅在通道关闭时 (CC2E=0) 可以写 |
| 7 | OC1CE | 输出比较 1 清零使能 (OC2 Clear Enable) 0: OC1REF 不受 ETRF 影响 1: 检测到 ETRF 高电平时, 自动清零 OC1REF |
| 6:4 | OC1M | 输出比较 1 模式配置, 此寄存器定义 OC1REF 信号的行为 (OC1 Mode) 000: 输出比较寄存器 CCR1 和计数器 CNT 的比较结果不会影响输出 001: CCR1=CNT 时, 将 OC1REF 置高 010: CCR1=CNT 时, 将 OC1REF 置低 011: CCR1=CNT 时, 翻转 OC1REF 100: OC1REF 固定为低 (inactive) 101: OC1REF 固定为高 (active) 110: PWM 模式 1 –在向上计数时, OC1REF 在 CNT<CCR1 时置高, 否则置低; 在向下计数时, OC1REF 在 CNT>CCR1 时置低, 否则置高 111: PWM 模式 2 –在向上计数时, OC1REF 在 CNT<CCR1 时置低, 否则置高; 在向下计数时, OC1REF 在 CNT>CCR1 时置高, 否则置低 |
| 3 | OC1PE | 输出比较 1 预装载使能 (OC1 Preload Enable) 0: CCR1 preload 寄存器无效, CCR1 可以直接写入 1: CCR1 preload 寄存器有效, 针对 CCR1 的读写操作都是访问 preload 寄存器, 当 update event 发生时才将 preload 寄存器的内容转移到 shadow 寄存器中 |
| 2 | OC1FE | 输出比较 1 快速使能 (OC1 Fast Enable) 0: 关闭快速使能, trigger 输入不会影响比较输出 1: 打开快速使能, trigger 输入会立即将 OC1REF 改变为比较值 |

| 位号 | 助记符 | 功能描述 |
|-----|------|--|
| | | 匹配时的输出，而不管当前实际比较情况 此功能仅在当前通道配置为 PWM1 或 PWM2 模式时有效 |
| 1:0 | CC1S | 捕捉/比较 1 通道选择 (CC1 channel Selection) 00: CC1 通道配置为输出 01: CC1 通道配置为输入, IC1 映射到 TI1 10: CC1 通道配置为输入, IC1 映射到 TI2 11: CC1 通道配置为输入, IC1 映射到 TRC 注意: CC1S 仅在通道关闭时 (CC1E=0) 可以写 |

输入捕捉模式

| 位号 | 助记符 | 功能描述 |
|-------|--------|---|
| 31:16 | - | RFU: 未实现, 读为 0 |
| 15:12 | IC2F | 输入捕捉 2 滤波 (IC2 Filter) |
| 11:10 | IC2PSC | 输入捕捉 2 预分频 (IC2 Prescaler) |
| 9:8 | CC2S | 捕捉/比较 2 通道选择 (Capture/Compare2 channel Selection) 00: CC2 通道配置为输出 01: CC2 通道配置为输入, IC3 映射到 TI2 10: CC2 通道配置为输入, IC3 映射到 TI1 11: CC2 通道配置为输入, IC3 映射到 TRC 注意: CC2S 仅在通道关闭时 (CC2E=0) 可以写 |
| 7:4 | IC1F | 输入捕捉 1 滤波 (IC1 Filter) 此寄存器定义 TI1 的采样频率和滤波长度 0000: 无滤波, 使用 f_{DTS} 采样 0001: $f_{SAMPLING}=f_{CK_INT}$, $N=2$ 0010: $f_{SAMPLING}=f_{CK_INT}$, $N=4$ 0011: $f_{SAMPLING}=f_{CK_INT}$, $N=8$ 0100: $f_{SAMPLING}=f_{DTS}/2$, $N=6$ 0101: $f_{SAMPLING}=f_{DTS}/2$, $N=8$ 0110: $f_{SAMPLING}=f_{DTS}/4$, $N=6$ 0111: $f_{SAMPLING}=f_{DTS}/4$, $N=8$ 1000: $f_{SAMPLING}=f_{DTS}/8$, $N=6$ 1001: $f_{SAMPLING}=f_{DTS}/8$, $N=8$ 1010: $f_{SAMPLING}=f_{DTS}/16$, $N=5$ 1011: $f_{SAMPLING}=f_{DTS}/16$, $N=6$ 1100: $f_{SAMPLING}=f_{DTS}/16$, $N=8$ 1101: $f_{SAMPLING}=f_{DTS}/32$, $N=5$ 1110: $f_{SAMPLING}=f_{DTS}/32$, $N=6$ 1111: $f_{SAMPLING}=f_{DTS}/32$, $N=8$ |
| 3:2 | IC1PSC | 输入捕捉 1 预分频 (IC1 Prescaler) 00: 无分频 01: 每 2 个事件输入产生一次捕捉 10: 每 4 个事件输入产生一次捕捉 11: 每 8 个事件输入产生一次捕捉 IC1PSC 寄存器在 CC1E=0 时复位 |
| 1:0 | CC1S | 捕捉/比较 1 通道选择 (Capture/Compare1 channel Selection) 00: CC1 通道配置为输出 01: CC1 通道配置为输入, IC1 映射到 TI1 10: CC1 通道配置为输入, IC1 映射到 TI2 11: CC1 通道配置为输入, IC1 映射到 TRC |

| 位号 | 助记符 | 功能描述 |
|----|-----|-------------------------------|
| | | 注意: CC1S 仅在通道关闭时 (CC1E=0) 可以写 |

20.5.8 GPTIMx 捕捉/比较模式寄存器 2 (GPTIMx_CCMR2)

此寄存器在输出比较和输入捕捉配置下复用为两组不同功能

| 名称 | GPTIMx_CCMR2(x=0,1) | | | | | | | |
|-----|----------------------|-------|-------|-------|--------|-------|-------|-------|
| 地址 | 0x4001441C + x*0x400 | | | | | | | |
| 位 | Bit31 | Bit30 | Bit29 | Bit28 | Bit27 | Bit26 | Bit25 | Bit24 |
| 位名 | - | | | | | | | |
| 位权限 | U-0 | | | | | | | |
| 位 | Bit23 | Bit22 | Bit21 | Bit20 | Bit19 | Bit18 | Bit17 | Bit16 |
| 位名 | - | | | | | | | |
| 位权限 | U-0 | | | | | | | |
| 位 | Bit15 | Bit14 | Bit13 | Bit12 | Bit11 | Bit10 | Bit9 | Bit8 |
| 位名 | OC4CE | OC4M | | | OC4PE | OC4FE | CC4S | |
| | IC4F | | | | IC4PSC | | | |
| 位权限 | RW-0 | RW-0 | RW-0 | RW-0 | RW-0 | RW-0 | RW-0 | RW-0 |
| 位 | Bit7 | Bit6 | Bit5 | Bit4 | Bit3 | Bit2 | Bit1 | Bit0 |
| 位名 | OC3CE | OC3M | | | OC3PE | OC3FE | CC3S | |
| | IC3F | | | | IC3PSC | | | |
| 位权限 | RW-0 | RW-0 | RW-0 | RW-0 | RW-0 | RW-0 | RW-0 | RW-0 |

输出比较模式

| 位号 | 助记符 | 功能描述 |
|-------|--------------|---|
| 31:16 | - | RFU: 未实现, 读为 0 |
| 15 | OC4CE | 输出比较 4 清零使能, 参考 OC3CE (OC4 Clear Enable) |
| 14:12 | OC4M | 输出比较 4 模式配置, 参考 OC3M (OC4 Mode) |
| 11 | OC4PE | 输出比较 4 预装载使能, 参考 OC3PE (OC4 Preload Enable) |
| 10 | OC4FE | 输出比较 4 快速使能, 参考 OC3FE (OC4 Fast Enable) |
| 9:8 | CC4S | 捕捉/比较 4 通道选择 (CC4 channel Selection) 00: CC4 通道配置为输出 01: CC4 通道配置为输入, IC4 映射到 TI4 10: CC4 通道配置为输入, IC4 映射到 TI3 11: CC4 通道配置为输入, IC4 映射到 TRC 注意: CC4S 仅在通道关闭时 (CC4E=0) 可以写 |
| 7 | OC3CE | 输出比较 1 清零使能 (OC3 Clear Enable) 0: OC1REF 不受 ETRF 影响 1: 检测到 ETRF 高电平时, 自动清零 OC1REF |
| 6:4 | OC3M | 输出比较 3 模式配置, 此寄存器定义 OC3REF 信号的行为 (OC3 Mode) 000: 输出比较寄存器 CCR3 和计数器 CNT 的比较结果不会影响输出 001: CCR3=CNT 时, 将 OC1REF 置高 010: CCR3=CNT 时, 将 OC1REF 置低 011: CCR3=CNT 时, 翻转 OC1REF 100: OC3REF 固定为低 (inactive) 101: OC3REF 固定为高 (active) |

| 位号 | 助记符 | 功能描述 |
|-----|-------|--|
| | | 110: PWM 模式 1 –在向上计数时, OC3REF 在 $CNT < CCR3$ 时置高, 否则置低; 在向下计数时, OC3REF 在 $CNT > CCR3$ 时置低, 否则置高 111: PWM 模式 2 –在向上计数时, OC3REF 在 $CNT < CCR3$ 时置低, 否则置高; 在向下计数时, OC3REF 在 $CNT > CCR3$ 时置高, 否则置低 |
| 3 | OC3PE | 输出比较 3 预装载使能 (OC3 Preload Enable) 0: CCR3 preload 寄存器无效, CCR3 可以直接写入 1: CCR3 preload 寄存器有效, 针对 CCR3 的读写操作都是访问 preload 寄存器, 当 update event 发生时才将 preload 寄存器的内容转移到 shadow 寄存器中 |
| 2 | OC3FE | 输出比较 3 快速使能 (OC3 Fast Enable) 0: 关闭快速使能, trigger 输入不会影响比较输出 1: 打开快速使能, trigger 输入会立即将 OC3REF 改变为比较值匹配时的输出, 而不管当前实际比较情况 此功能仅在当前通道配置为 PWM1 或 PWM2 模式时有效 |
| 1:0 | CC3S | 捕捉/比较 3 通道选择 (CC3 channel Selection) 00: CC3 通道配置为输出 01: CC3 通道配置为输入, IC1 映射到 TI3 10: CC3 通道配置为输入, IC1 映射到 TI4 11: CC3 通道配置为输入, IC1 映射到 TRC 注意: CC3S 仅在通道关闭时 (CC3E=0) 可以写 |

输入捕捉模式

| 位号 | 助记符 | 功能描述 |
|-------|--------|--|
| 31:16 | - | RFU: 未实现, 读为 0 |
| 15:12 | IC4F | 输入捕捉 4 滤波 (IC4 Filter) |
| 11:10 | IC4PSC | 输入捕捉 4 预分频 (IC4 Prescaler) |
| 9:8 | CC4S | 捕捉/比较 4 通道选择 (CC4 channel Selection) 00: CC4 通道配置为输出 01: CC4 通道配置为输入, IC4 映射到 TI4 10: CC4 通道配置为输入, IC4 映射到 TI3 11: CC4 通道配置为输入, IC4 映射到 TRC 注意: CC4S 仅在通道关闭时 (CC4E=0) 可以写 |
| 7:4 | IC3F | 输入捕捉 3 滤波 (IC3 Filter) 此寄存器定义 TI3 的采样频率和滤波长度 0000: 无滤波, 使用 f_{DTS} 采样 0001: $f_{SAMPLING}=f_{CK_INT}, N=2$ 0010: $f_{SAMPLING}=f_{CK_INT}, N=4$ 0011: $f_{SAMPLING}=f_{CK_INT}, N=8$ 0100: $f_{SAMPLING}=f_{DTS}/2, N=6$ 0101: $f_{SAMPLING}=f_{DTS}/2, N=8$ 0110: $f_{SAMPLING}=f_{DTS}/4, N=6$ 0111: $f_{SAMPLING}=f_{DTS}/4, N=8$ 1000: $f_{SAMPLING}=f_{DTS}/8, N=6$ 1001: $f_{SAMPLING}=f_{DTS}/8, N=8$ 1010: $f_{SAMPLING}=f_{DTS}/16, N=5$ 1011: $f_{SAMPLING}=f_{DTS}/16, N=6$ 1100: $f_{SAMPLING}=f_{DTS}/16, N=8$ |

| 位号 | 助记符 | 功能描述 |
|-----|--------|--|
| | | 1101: $f_{\text{SAMPLING}}=f_{\text{DTS}}/32, N=5$ 1110: $f_{\text{SAMPLING}}=f_{\text{DTS}}/32, N=6$ 1111: $f_{\text{SAMPLING}}=f_{\text{DTS}}/32, N=8$ |
| 3:2 | IC3PSC | 输入捕捉 3 预分频 (IC3 Prescaler) 00: 无分频 01: 每 2 个事件输入产生一次捕捉 10: 每 4 个事件输入产生一次捕捉 11: 每 8 个事件输入产生一次捕捉 IC1PSC 寄存器在 CC1E=0 时复位 |
| 1:0 | CC3S | 捕捉/比较 3 通道选择 (CC3 channel Selection) 00: CC3 通道配置为输出 01: CC3 通道配置为输入, IC1 映射到 TI3 10: CC3 通道配置为输入, IC1 映射到 TI4 11: CC3 通道配置为输入, IC1 映射到 TRC 注意: CC1S 仅在通道关闭时 (CC1E=0) 可以写 |

20.5.9 GPTIMx 捕捉/比较使能寄存器 (GPTIMx_CCER)

| 名称 | GPTIMx_CCER(x=0,1) | | | | | | | |
|-----|----------------------|-------|-------|-------|-------|-------|-------|-------|
| 地址 | 0x40014420 + x*0x400 | | | | | | | |
| 位 | Bit31 | Bit30 | Bit29 | Bit28 | Bit27 | Bit26 | Bit25 | Bit24 |
| 位名 | - | | | | | | | |
| 位权限 | U-0 | | | | | | | |
| 位 | Bit23 | Bit22 | Bit21 | Bit20 | Bit19 | Bit18 | Bit17 | Bit16 |
| 位名 | - | | | | | | | |
| 位权限 | U-0 | | | | | | | |
| 位 | Bit15 | Bit14 | Bit13 | Bit12 | Bit11 | Bit10 | Bit9 | Bit8 |
| 位名 | - | | CC4P | CC4E | - | | CC3P | CC3E |
| 位权限 | U-0 | | R/W-0 | R/W-0 | U-0 | | R/W-0 | R/W-0 |
| 位 | Bit7 | Bit6 | Bit5 | Bit4 | Bit3 | Bit2 | Bit1 | Bit0 |
| 位名 | - | | CC2P | CC2E | - | | CC1P | CC1E |
| 位权限 | U-0 | | R/W-0 | R/W-0 | U-0 | | R/W-0 | R/W-0 |

| 位号 | 助记符 | 功能描述 |
|-------|------|--|
| 31:14 | - | RFU: 未实现, 读为 0 |
| 13 | CC4P | 捕捉/比较 4 输出极性, 参考 CC1P (CC4 Polarity) |
| 12 | CC4E | 捕捉/比较 4 输出使能, 参考 CC1E (CC4 output Enable) |
| 11:10 | - | RFU: 未实现, 读为 0 |
| 9 | CC3P | 捕捉/比较 3 输出极性, 参考 CC1P (CC3 Polarity) |
| 8 | CC3E | 捕捉/比较 3 输出使能, 参考 CC1E (CC3 output Enable) |
| 7:6 | - | RFU: 未实现, 读为 0 |
| 5 | CC2P | 捕捉/比较 2 输出极性, 参考 CC1P (CC2 Polarity) |
| 4 | CC2E | 捕捉/比较 2 输出使能, 参考 CC1E (CC2 output Enable) |
| 3:2 | - | RFU: 未实现, 读为 0 |
| 1 | CC1P | 捕捉/比较 1 输出极性 (CC1 Polarity) CC1 通道配置为输出时: 0: OC1 高有效 |

| 位号 | 助记符 | 功能描述 |
|----|-------------|--|
| | | 1: OC1 低有效 CC1 通道配置为输入时: CC1NP/CC1P 用于选择 TI1FP1 和 TI2FP1 的极性 00: 非取反/上升沿 01: 取反/下降沿 |
| 0 | CC1E | 捕捉/比较 1 输出使能 (CC1 output Enable) CC1 通道配置为输出时 0: OC1 输出关闭, Ocx=0, Ocx_EN=0 1: Ocx=OCxREF+极性选择, Ocx_EN=1 CC1 通道配置为输入时 0: 关闭捕捉功能 1: 使能捕捉功能 |

标准 Ocx 通道的输出控制位

| CcxE 位 | Ocx 输出状态 |
|--------|---------------------------|
| 0 | 禁止输出 (Ocx=0, Ocx_EN=0) |
| 1 | Ocx=OCxREF + 极性, Ocx_EN=1 |

20.5.10 GPTIMx 计数器寄存器 (GPTIMx_CNT)

| 名称 | GPTIMx_CNT(x=0,1) | | | | | | | |
|-----|----------------------|-------|-------|-------|-------|-------|-------|-------|
| 地址 | 0x40014424 + x*0x400 | | | | | | | |
| 位 | Bit31 | Bit30 | Bit29 | Bit28 | Bit27 | Bit26 | Bit25 | Bit24 |
| 位名 | - | | | | | | | |
| 位权限 | U-0 | | | | | | | |
| 位 | Bit23 | Bit22 | Bit21 | Bit20 | Bit19 | Bit18 | Bit17 | Bit16 |
| 位名 | - | | | | | | | |
| 位权限 | U-0 | | | | | | | |
| 位 | Bit15 | Bit14 | Bit13 | Bit12 | Bit11 | Bit10 | Bit9 | Bit8 |
| 位名 | CNT[15:8] | | | | | | | |
| 位权限 | R/W-0000 0000 | | | | | | | |
| 位 | Bit7 | Bit6 | Bit5 | Bit4 | Bit3 | Bit2 | Bit1 | Bit0 |
| 位名 | CNT[7:0] | | | | | | | |
| 位权限 | R/W-0000 0000 | | | | | | | |

| 位号 | 助记符 | 功能描述 |
|-------|------------|----------------|
| 31:16 | - | RFU: 未实现, 读为 0 |
| 15:0 | CNT | 计数器值 (Counter) |

20.5.11 GPTIMx 预分频寄存器 (GPTIMx_PSC)

| 名称 | GPTIMx_PSC(x=0,1) | | | | | | | |
|-----|----------------------|-------|-------|-------|-------|-------|-------|-------|
| 地址 | 0x40014428 + x*0x400 | | | | | | | |
| 位 | Bit31 | Bit30 | Bit29 | Bit28 | Bit27 | Bit26 | Bit25 | Bit24 |
| 位名 | - | | | | | | | |
| 位权限 | U-0 | | | | | | | |

| | | | | | | | | |
|-----|---------------|-------|-------|-------|-------|-------|-------|-------|
| 位 | Bit23 | Bit22 | Bit21 | Bit20 | Bit19 | Bit18 | Bit17 | Bit16 |
| 位名 | - | | | | | | | |
| 位权限 | U-0 | | | | | | | |
| 位 | Bit15 | Bit14 | Bit13 | Bit12 | Bit11 | Bit10 | Bit9 | Bit8 |
| 位名 | PSC[15:8] | | | | | | | |
| 位权限 | R/W-0000 0000 | | | | | | | |
| 位 | Bit7 | Bit6 | Bit5 | Bit4 | Bit3 | Bit2 | Bit1 | Bit0 |
| 位名 | PSC[7:0] | | | | | | | |
| 位权限 | R/W-0000 0000 | | | | | | | |

| 位号 | 助记符 | 功能描述 |
|-------|------------|---|
| 31:16 | - | RFU: 未实现, 读为 0 |
| 15:0 | PSC | 计数器时钟 (CK_CNT) 预分频值 (Counter Clock Prescaler) $f_{CK_CNT} = f_{CK_PSC} / (PSC[15:0] + 1)$ 这是一个 preload 寄存器, 在 update 事件发生时其内容被载入 shadow 寄存器 |

20.5.12 GPTIMx 自动重载寄存器 (GPTIMx_ARR)

| 名称 | GPTIMx_ARR(x=0,1) | | | | | | | |
|-----|----------------------|-------|-------|-------|-------|-------|-------|-------|
| 地址 | 0x4001442C + x*0x400 | | | | | | | |
| 位 | Bit31 | Bit30 | Bit29 | Bit28 | Bit27 | Bit26 | Bit25 | Bit24 |
| 位名 | - | | | | | | | |
| 位权限 | U-0 | | | | | | | |
| 位 | Bit23 | Bit22 | Bit21 | Bit20 | Bit19 | Bit18 | Bit17 | Bit16 |
| 位名 | - | | | | | | | |
| 位权限 | U-0 | | | | | | | |
| 位 | Bit15 | Bit14 | Bit13 | Bit12 | Bit11 | Bit10 | Bit9 | Bit8 |
| 位名 | ARR[15:8] | | | | | | | |
| 位权限 | R/W-1111 1111 | | | | | | | |
| 位 | Bit7 | Bit6 | Bit5 | Bit4 | Bit3 | Bit2 | Bit1 | Bit0 |
| 位名 | ARR[7:0] | | | | | | | |
| 位权限 | R/W-1111 1111 | | | | | | | |

| 位号 | 助记符 | 功能描述 |
|-------|------------|---|
| 31:16 | - | RFU: 未实现, 读为 0 |
| 15:0 | ARR | 计数溢出时的自动重载值 (Auto-Reload Register) 这是一个 preload 寄存器, 在 update 事件发生时其内容被载入 shadow 寄存器 |

20.5.13 GPTIMx 捕捉/比较寄存器 1 (GPTIMx_CCR1)

| 名称 | GPTIMx_CCR1(x=0,1) | | | | | | | |
|-----|----------------------|-------|-------|-------|-------|-------|-------|-------|
| 地址 | 0x40014434 + x*0x400 | | | | | | | |
| 位 | Bit31 | Bit30 | Bit29 | Bit28 | Bit27 | Bit26 | Bit25 | Bit24 |
| 位名 | - | | | | | | | |
| 位权限 | U-0 | | | | | | | |
| 位 | Bit23 | Bit22 | Bit21 | Bit20 | Bit19 | Bit18 | Bit17 | Bit16 |

| | | | | | | | | |
|-----|---------------|-------|-------|-------|-------|-------|------|------|
| 位名 | - | | | | | | | |
| 位权限 | U-0 | | | | | | | |
| 位 | Bit15 | Bit14 | Bit13 | Bit12 | Bit11 | Bit10 | Bit9 | Bit8 |
| 位名 | CCR1[15:8] | | | | | | | |
| 位权限 | R/W-0000 0000 | | | | | | | |
| 位 | Bit7 | Bit6 | Bit5 | Bit4 | Bit3 | Bit2 | Bit1 | Bit0 |
| 位名 | CCR1[7:0] | | | | | | | |
| 位权限 | R/W-0000 0000 | | | | | | | |

| 位号 | 助记符 | 功能描述 |
|-------|-------------|---|
| 31:16 | - | RFU: 未实现, 读为 0 |
| 15:0 | CCR1 | 捕捉/比较通道 1 寄存器 (Capture/Compare channel 1 Register) 如果通道 1 配置为输出: 这是一个 preload 寄存器, 其内容被载入 shadow 寄存器后用于与计数器比较产生 OC1 输出 如果通道 1 配置为输入: CCR1 保存最近一次输入捕捉事件发生时的计数器值, 此时 CCR1 为只读 |

20.5.14 GPTIMx 捕捉/比较寄存器 2 (GPTIMx_CCR2)

| | | | | | | | | |
|-----|---------------------------|-------|-------|-------|-------|-------|-------|-------|
| 名称 | GPTIMx_CCR2(x=0,1) | | | | | | | |
| 地址 | 0x40014438 + x*0x400 | | | | | | | |
| 位 | Bit31 | Bit30 | Bit29 | Bit28 | Bit27 | Bit26 | Bit25 | Bit24 |
| 位名 | - | | | | | | | |
| 位权限 | U-0 | | | | | | | |
| 位 | Bit23 | Bit22 | Bit21 | Bit20 | Bit19 | Bit18 | Bit17 | Bit16 |
| 位名 | - | | | | | | | |
| 位权限 | U-0 | | | | | | | |
| 位 | Bit15 | Bit14 | Bit13 | Bit12 | Bit11 | Bit10 | Bit9 | Bit8 |
| 位名 | CCR2[15:8] | | | | | | | |
| 位权限 | R/W-0000 0000 | | | | | | | |
| 位 | Bit7 | Bit6 | Bit5 | Bit4 | Bit3 | Bit2 | Bit1 | Bit0 |
| 位名 | CCR2[7:0] | | | | | | | |
| 位权限 | R/W-0000 0000 | | | | | | | |

| 位号 | 助记符 | 功能描述 |
|-------|-------------|---|
| 31:16 | - | RFU: 未实现, 读为 0 |
| 15:0 | CCR2 | 捕捉/比较通道 2 寄存器 (Capture/Compare channel 2 Register) 如果通道 2 配置为输出: 这是一个 preload 寄存器, 其内容被载入 shadow 寄存器后用于与计数器比较产生 OC2 输出 如果通道 2 配置为输入: CCR2 保存最近一次输入捕捉事件发生时的计数器值, 此时 CCR2 为只读 |

20.5.15 GPTIMx 捕捉/比较寄存器 3 (GPTIMx_CCR3)

| 名称 | GPTIMx_CCR3(x=0,1) | | | | | | | | |
|-----|----------------------|-------|-------|-------|-------|-------|-------|-------|--|
| 地址 | 0x4001443C + x*0x400 | | | | | | | | |
| 位 | Bit31 | Bit30 | Bit29 | Bit28 | Bit27 | Bit26 | Bit25 | Bit24 | |
| 位名 | - | | | | | | | | |
| 位权限 | U-0 | | | | | | | | |
| 位 | Bit23 | Bit22 | Bit21 | Bit20 | Bit19 | Bit18 | Bit17 | Bit16 | |
| 位名 | - | | | | | | | | |
| 位权限 | U-0 | | | | | | | | |
| 位 | Bit15 | Bit14 | Bit13 | Bit12 | Bit11 | Bit10 | Bit9 | Bit8 | |
| 位名 | CCR3[15:8] | | | | | | | | |
| 位权限 | R/W-0000 0000 | | | | | | | | |
| 位 | Bit7 | Bit6 | Bit5 | Bit4 | Bit3 | Bit2 | Bit1 | Bit0 | |
| 位名 | CCR3[7:0] | | | | | | | | |
| 位权限 | R/W-0000 0000 | | | | | | | | |

| 位号 | 助记符 | 功能描述 |
|-------|------|---|
| 31:16 | - | RFU: 未实现, 读为 0 |
| 15:0 | CCR3 | 捕捉/比较通道 3 寄存器 (Capture/Compare channel 3 Register) 如果通道 3 配置为输出: 这是一个 preload 寄存器, 其内容被载入 shadow 寄存器后用于与计数器比较产生 OC3 输出 如果通道 3 配置为输入: CCR3 保存最近一次输入捕捉事件发生时的计数器值, 此时 CCR3 为只读 |

20.5.16 GPTIMx 捕捉/比较寄存器 4 (GPTIMx_CCR4)

| 名称 | GPTIMx_CCR4(x=0,1) | | | | | | | | |
|-----|----------------------|-------|-------|-------|-------|-------|-------|-------|--|
| 地址 | 0x40014440 + x*0x400 | | | | | | | | |
| 位 | Bit31 | Bit30 | Bit29 | Bit28 | Bit27 | Bit26 | Bit25 | Bit24 | |
| 位名 | - | | | | | | | | |
| 位权限 | U-0 | | | | | | | | |
| 位 | Bit23 | Bit22 | Bit21 | Bit20 | Bit19 | Bit18 | Bit17 | Bit16 | |
| 位名 | - | | | | | | | | |
| 位权限 | U-0 | | | | | | | | |
| 位 | Bit15 | Bit14 | Bit13 | Bit12 | Bit11 | Bit10 | Bit9 | Bit8 | |
| 位名 | CCR4[15:8] | | | | | | | | |
| 位权限 | R/W-0000 0000 | | | | | | | | |
| 位 | Bit7 | Bit6 | Bit5 | Bit4 | Bit3 | Bit2 | Bit1 | Bit0 | |
| 位名 | CCR4[7:0] | | | | | | | | |
| 位权限 | R/W-0000 0000 | | | | | | | | |

| 位号 | 助记符 | 功能描述 |
|-------|------|--|
| 31:16 | - | RFU: 未实现, 读为 0 |
| 15:0 | CCR4 | 捕捉/比较通道 4 寄存器 (Capture/Compare channel 4 Register) |

| 位号 | 助记符 | 功能描述 |
|----|-----|--|
| | | <p>如果通道 4 配置为输出： 这是一个 preload 寄存器，其内容被载入 shadow 寄存器后用于与计数器比较产生 OC4 输出</p> <p>如果通道 4 配置为输入： CCR4 保存最近一次输入捕捉事件发生时的计数器值，此时 CCR4 为只读</p> |

20.5.17 GPTIMx DMA 控制寄存器 (GPTIMx_DCR)

| 名称 | GPTIMx_DCR(x=0,1) | | | | | | | |
|-----|----------------------|-------|-------|------------|-------|-------|-------|-------|
| 地址 | 0x40014448 + x*0x400 | | | | | | | |
| 位 | Bit31 | Bit30 | Bit29 | Bit28 | Bit27 | Bit26 | Bit25 | Bit24 |
| 位名 | - | | | | | | | |
| 位权限 | U-0 | | | | | | | |
| 位 | Bit23 | Bit22 | Bit21 | Bit20 | Bit19 | Bit18 | Bit17 | Bit16 |
| 位名 | - | | | | | | | |
| 位权限 | U-0 | | | | | | | |
| 位 | Bit15 | Bit14 | Bit13 | Bit12 | Bit11 | Bit10 | Bit9 | Bit8 |
| 位名 | - | | | DBL | | | | |
| 位权限 | U-0 | | | R/W-0 0000 | | | | |
| 位 | Bit7 | Bit6 | Bit5 | Bit4 | Bit3 | Bit2 | Bit1 | Bit0 |
| 位名 | - | | | DBA | | | | |
| 位权限 | U-0 | | | R/W-0 0000 | | | | |

| 位号 | 助记符 | 功能描述 |
|-------|-----|--|
| 31:13 | - | RFU: 未实现, 读为 0 |
| 12:8 | DBL | <p>DMA Burst 长度 (DMA Burst Length) 对 GPTIM_DMAR 寄存器的读写将触发 burst DMA 操作, burst 长度为 1~18 00000: 长度=1 00001: 长度=2 10001: 长度=18 其他: 无效值, 禁止写入</p> |
| 7:5 | - | RFU: 未实现, 读为 0 |
| 4:0 | DBA | <p>DMA 基地址, 定义指向寄存器的偏移地址 (DMA Burst offset Address) 00000: GPTIM_CR1 00001: GPTIM_CR2 00010: GPTIM_SMCR</p> <p>注意: 当 DBA+DBL 超出了 GPTIM 寄存器地址范围, 则实际 burst 传输到 GPTIM 最高寄存器地址后自动停止, 即 burst 长度会缩短。</p> |

20.5.18 GPTIMx DMA 访问寄存器 (GPTIMx_DMAR)

| 名称 | GPTIMx_DMAR(x=0,1) | | | | | | | |
|-----|----------------------|-------|-------|-------|-------|-------|-------|-------|
| 地址 | 0x4001444C + x*0x400 | | | | | | | |
| 位 | Bit31 | Bit30 | Bit29 | Bit28 | Bit27 | Bit26 | Bit25 | Bit24 |
| 位名 | - | | | | | | | |
| 位权限 | U-0 | | | | | | | |
| 位 | Bit23 | Bit22 | Bit21 | Bit20 | Bit19 | Bit18 | Bit17 | Bit16 |
| 位名 | - | | | | | | | |
| 位权限 | U-0 | | | | | | | |
| 位 | Bit15 | Bit14 | Bit13 | Bit12 | Bit11 | Bit10 | Bit9 | Bit8 |
| 位名 | DMAR[15:8] | | | | | | | |
| 位权限 | R/W-0000 0000 | | | | | | | |
| 位 | Bit7 | Bit6 | Bit5 | Bit4 | Bit3 | Bit2 | Bit1 | Bit0 |
| 位名 | DMAR[7:0] | | | | | | | |
| 位权限 | R/W-0000 0000 | | | | | | | |

| 位号 | 助记符 | 功能描述 |
|-------|-------------|---|
| 31:16 | - | RFU: 未实现, 读为 0 |
| 15:0 | DMAR | DMA burst 访问寄存器 (DMA Burst Access Register) 在使用 DMA burst 传输时, 将 DMA 通道外设地址设置为 GPTIM_DMAR, GPTIM 会根据 DBL 的值产生多次 DMA 请求 |

20.5.19 GPTIMx ITR 选择寄存器 (GPTIMx_ITRSEL)

| 名称 | GPTIMx_ITRSEL(x=0,1) | | | | | | | |
|-----|----------------------|-------|---------|-------|---------|-------|---------|-------|
| 地址 | 0x40014460 + x*0x400 | | | | | | | |
| 位 | Bit31 | Bit30 | Bit29 | Bit28 | Bit27 | Bit26 | Bit25 | Bit24 |
| 位名 | - | | | | | | | |
| 位权限 | U-0 | | | | | | | |
| 位 | Bit23 | Bit22 | Bit21 | Bit20 | Bit19 | Bit18 | Bit17 | Bit16 |
| 位名 | - | | | | | | | |
| 位权限 | U-0 | | | | | | | |
| 位 | Bit15 | Bit14 | Bit13 | Bit12 | Bit11 | Bit10 | Bit9 | Bit8 |
| 位名 | - | | | | | | | |
| 位权限 | U-0 | | | | | | | |
| 位 | Bit7 | Bit6 | Bit5 | Bit4 | Bit3 | Bit2 | Bit1 | Bit0 |
| 位名 | ITR3SEL | | ITR2SEL | | ITR1SEL | | ITR0SEL | |
| 位权限 | R/W-00 | | R/W-00 | | R/W-00 | | R/W-00 | |

| 位号 | 助记符 | 功能描述 |
|------|---------|---|
| 31:8 | - | RFU, 未实现, 读为 0 |
| 7:6 | ITR3SEL | ITR 输入信号选择 (Internal Trigger Source Selection) 详情参见 20.4.4 内部触发信号 (ITRx) 的捕捉 |
| 5:4 | ITR2SEL | |
| 3:2 | ITR1SEL | |
| 1:0 | ITR0SEL | |

21 基本定时器 (BSTIM)

21.1 概述

FM33L0包含1个基本定时器。

基本定时器包含一个32bit自动重载计数器及一个可编程预分频器。

基本定时器主要用来产生系统时基，也可以产生触发事件来驱动ADC采样。

21.2 主要特性

- 32bit向上计数自动重载计数器
- 32bit可编程预分频器，支持实时调整计数时钟分频
- ADC定时触发功能
- 计数器溢出时产生中断

21.3 结构框图

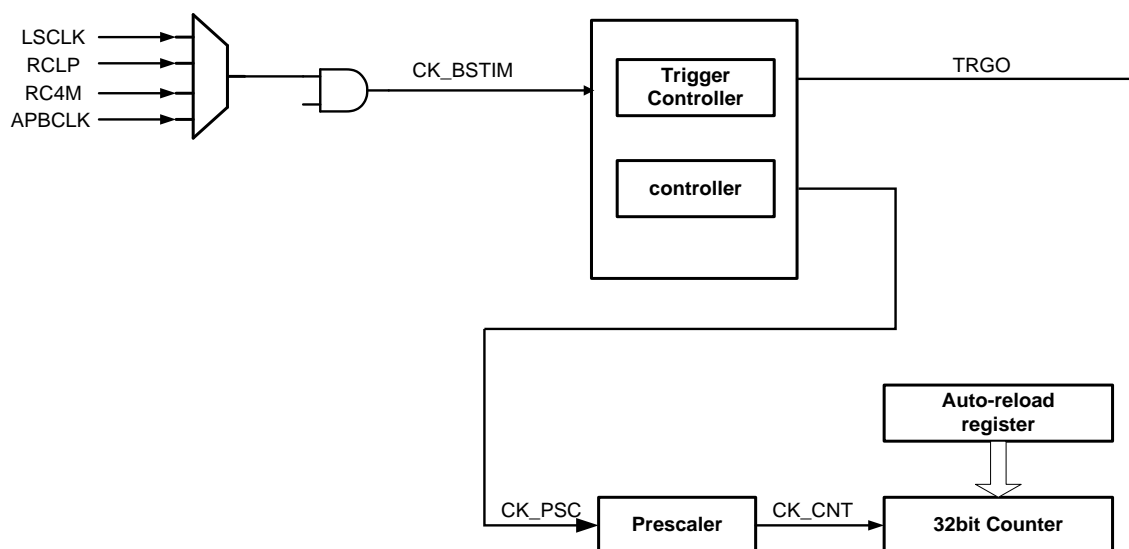


图 21-1 BSTIM 结构框图

21.4 功能描述

21.4.1 定时单元

基本定时器的定时单元由一个32位计数器和自动重载寄存器组成。计数器向上计数。计数时钟可以通过16位预分频器对APBCLK进行分频后得到。

计数器、自动重载寄存器预分频寄存器都可以由软件改写或读取，即使在计数器正在运行时也是如此。

定时单元包含如下寄存器：

- 计数器 (BSTIM_CNT)
- 预分频寄存器 (BSTIM_PSC)
- 自动重载寄存器 (BSTIM_ARR)

ARR包含preload功能，软件读写ARR可以直接起效，或者只是访问其缓存，通过ARPE (Auto Reload Preload Enable) 寄存器控制。当ARPE=1时，软件读写ARR都是访问其缓存寄存器，当update event (ATIM_CNT上溢出或者下溢出) 发生时，会将缓存寄存器内的数据更新到ARR中。软件也可以通过寄存器操作主动触发ARR更新。

BSTIM_CNT工作时钟由BSTIM_PSC产生的分频时钟驱动，只有在计数器使能寄存器 (CEN) 置位时，CNT才开始计数。当CNT=ARR时，本轮计数结束，发送update event。

BSTIM_PSC是一个同步预分频器，能够对APBCLK进行1~65536分频。PSC寄存器同样被缓存，改写PSC实际是改写缓存寄存器，只有当新的update event到来时，才会从缓存寄存器更新PSC。因此在CNT计数过程中，软件可以实时改写PSC。

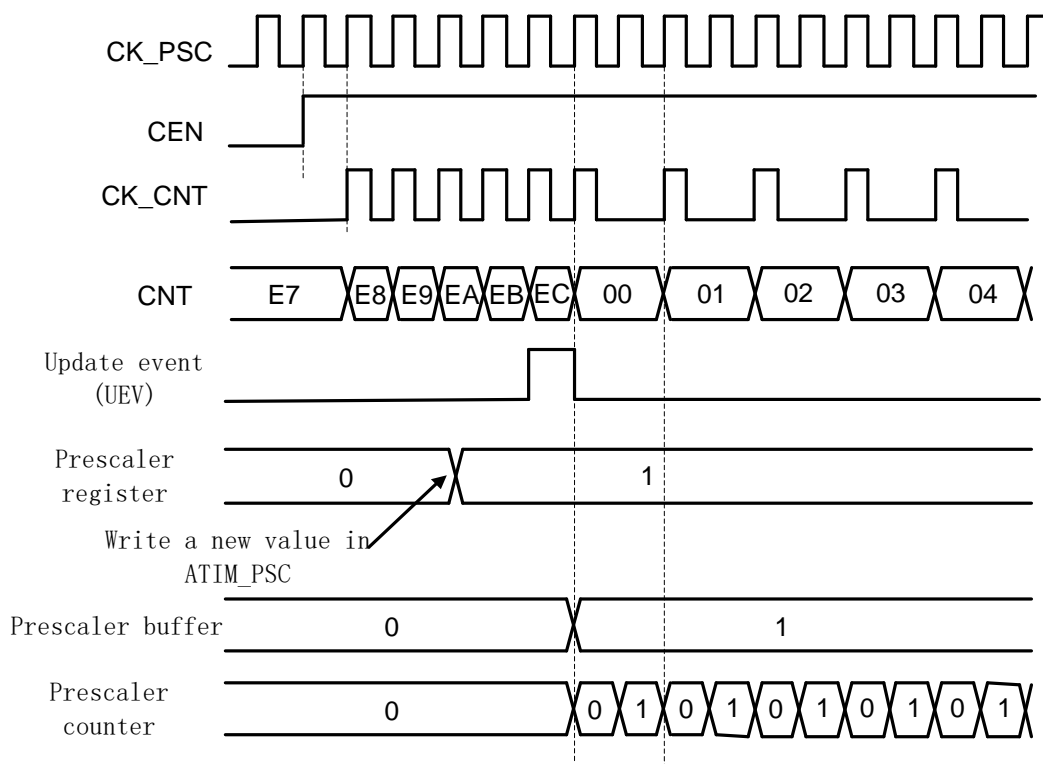


图 21-2 预分频从 1 变为 2 的波形

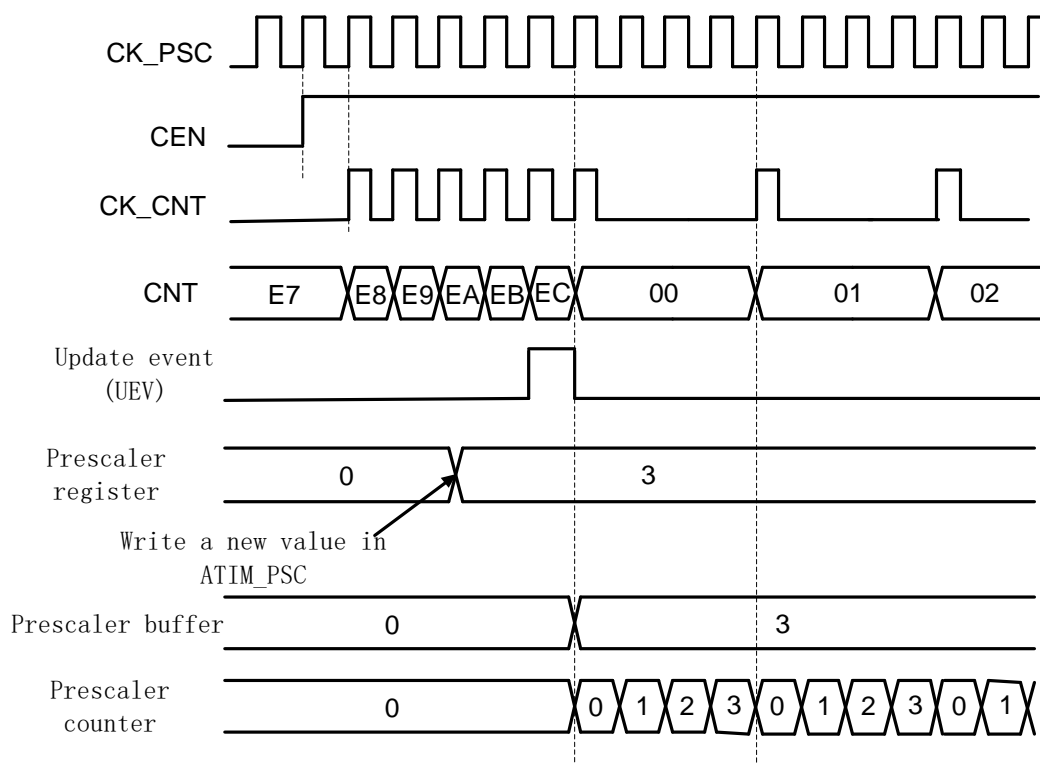


图 21-3 预分频从 1 变为 4 的波形

21.4.2 定时器工作模式

通用定时器只支持向上计数模式。

向上计数

此模式中，计数器使能后从0开始计数，直到 $CNT=ARR$ ，产生溢出事件，然后重新从0开始计数。

软件可以通过设置UG寄存器直接触发update event，此时CNT和预分频计数器自动清零。设置UG寄存器不会触发UIF (Update Interrupt Flag) 中断标志置位。

通过设置UDIS寄存器可以禁止update event，这样可以避免将preload寄存器中的值更新到工作寄存器中。

当update event发生时，以下寄存器被更新，并且UIF置位：

- BSTIM_RCR更新为缓存中的值
- BSTIM_ARR更新为缓存中的值
- BSTIM_PSC更新为缓存中的值

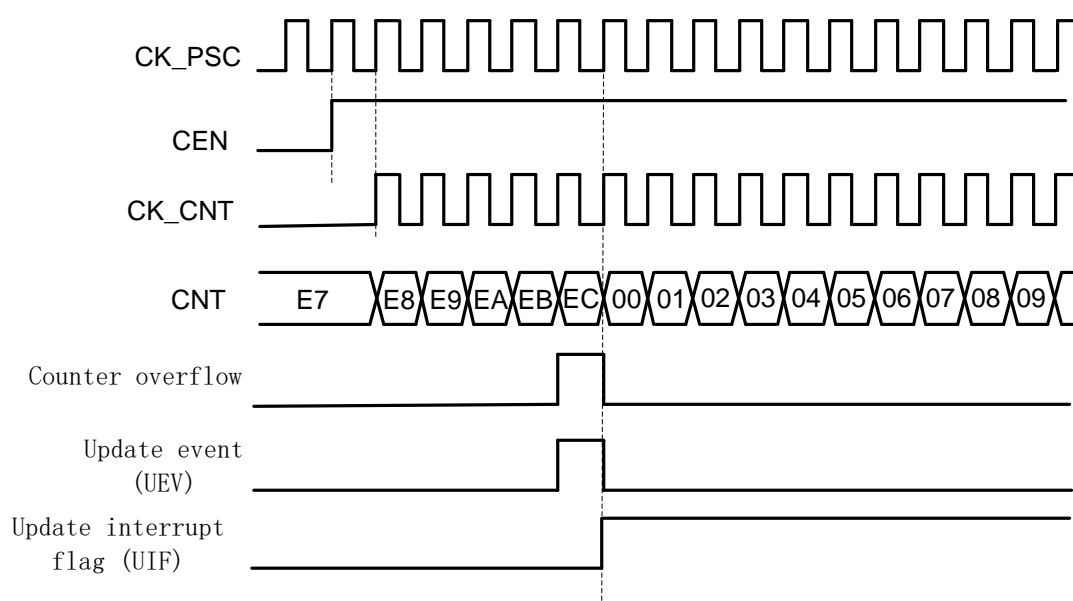


图 21-4 向上计数波形，内部时钟不分频

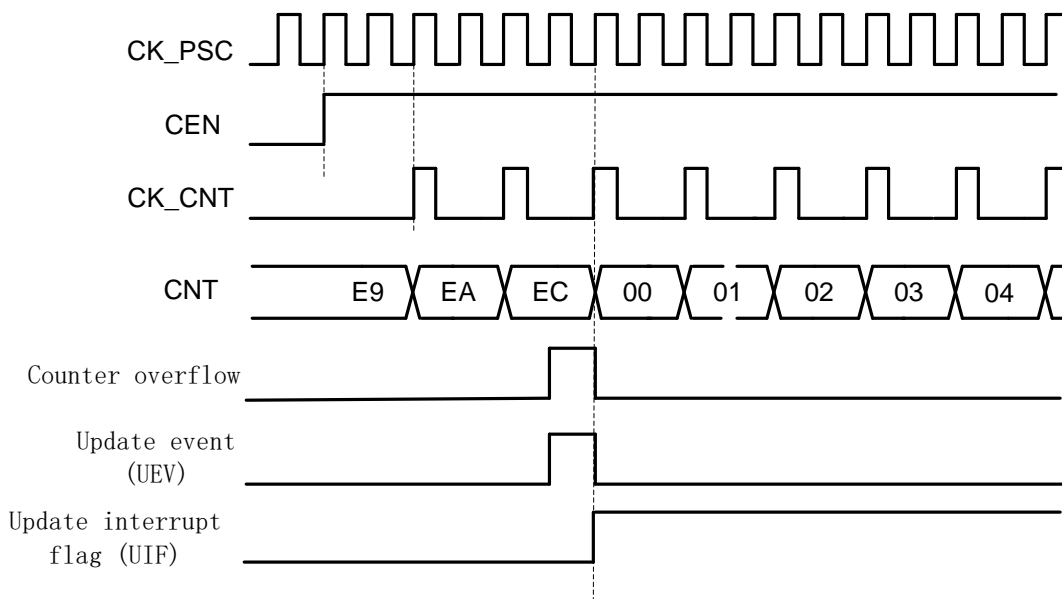


图 21-5 向上计数波形，内部时钟 2 分频

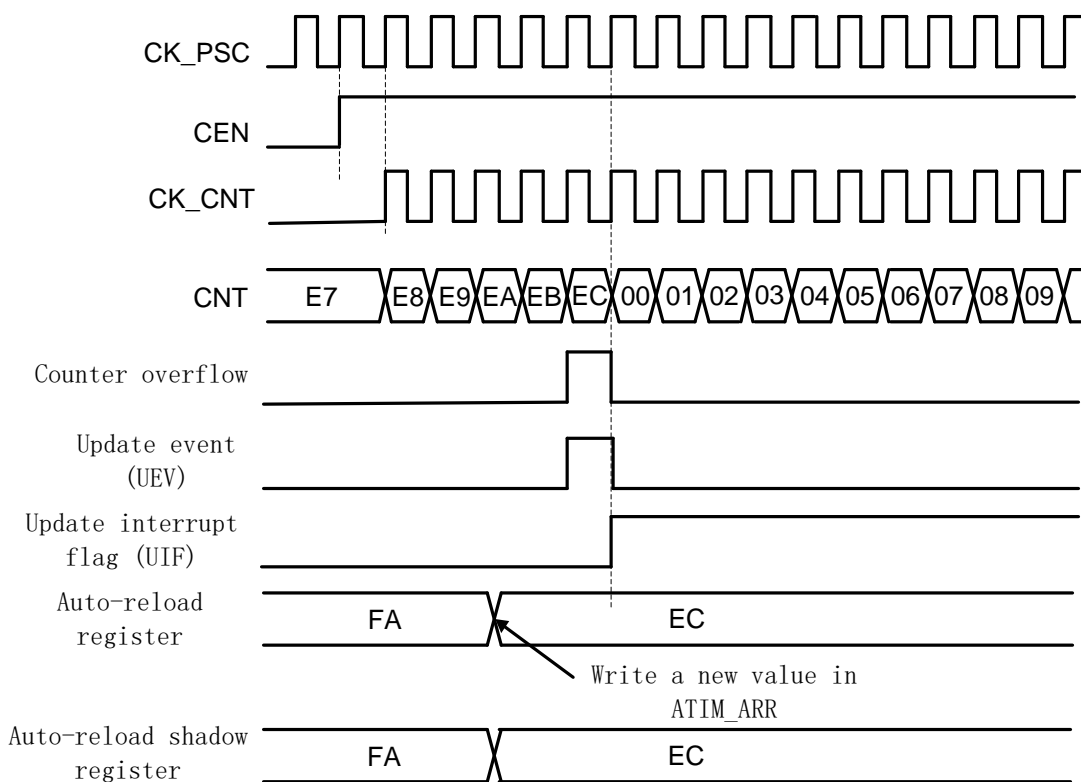


图 21-6 ARPE=0 (ARR 没有预装载) 时的更新事件

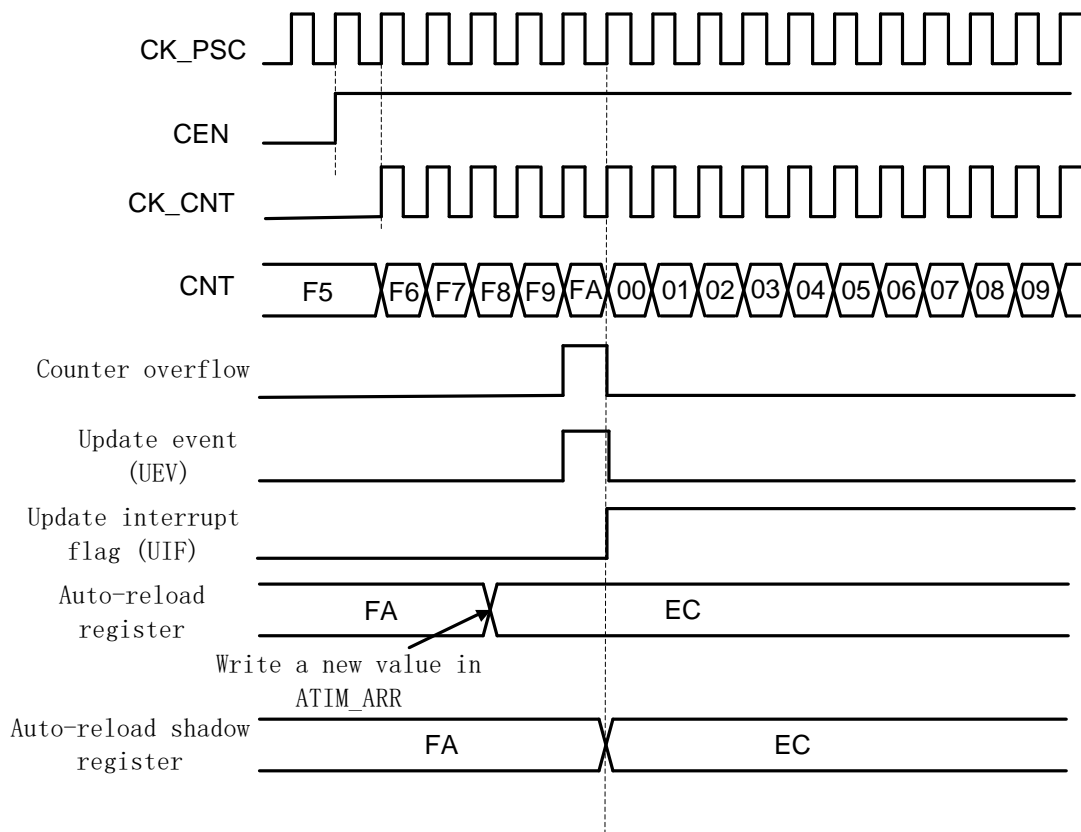


图 21-7 ARPE=1 (ARR 预装载) 时的更新事件

21.4.3 计数器工作时钟

BSTIM使用内部时钟工作，CEN、UG等寄存器位都是软件控制

软件操作UG寄存器后，update信号经过CLK_PSC同步后，计数器值将被重新初始化。

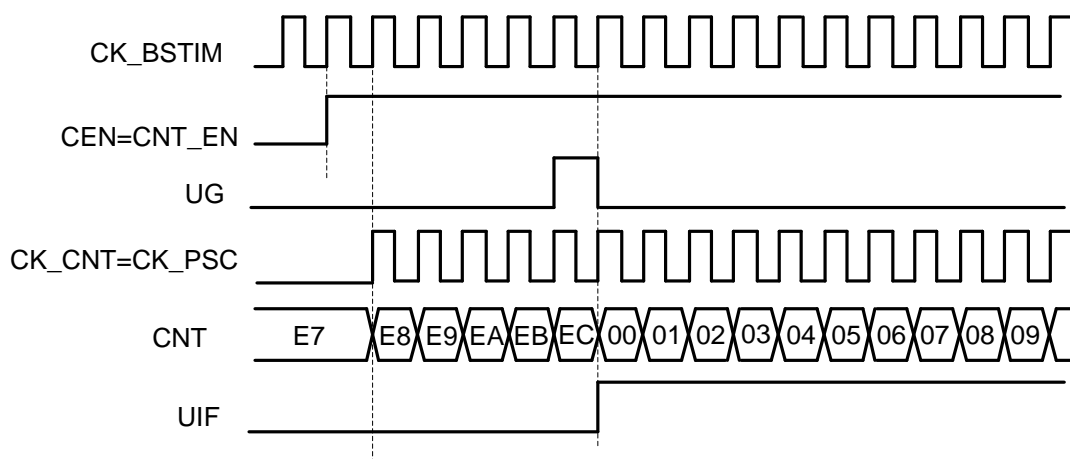


图 21-8 内部时钟源模式，时钟分频因子为 1

21.4.1 Debug 模式

当 Cortex-M0 进入 debug 模式后，定时器可以停止或继续工作，其行为由 DCU 模块的 DBG_TIMx_STOP 寄存器定义。

21.5 寄存器

| 地址 | 名称 | 符号 |
|------------|--|-----------|
| 0x40014C00 | BSTIM 控制寄存器 1 (BSTIM Control Register1) | BSTIM_CR1 |
| 0x40014C04 | BSTIM 控制寄存器 2 (BSTIM Control Register2) | BSTIM_CR2 |
| 0x40014C0C | BSTIM 中断使能寄存器 (BSTIM Interrupt Enable Register) | BSTIM_IER |
| 0x40014C10 | BSTIM 中断标志寄存器 (BSTIM Interrupt Status Register) | BSTIM_ISR |
| 0x40014C14 | BSTIM 事件产生寄存器 (BSTIM Event Generation Register) | BSTIM_EGR |
| 0x40014C24 | BSTIM 计数器寄存器 (BSTIM Counter Register) | BSTIM_CNT |
| 0x40014C28 | BSTIM 预分频寄存器 (BSTIM Prescaler Register) | BSTIM_PSC |
| 0x40014C2C | BSTIM 自动重载寄存器 (BSTIM Auto-Reload Register) | BSTIM_ARR |

21.5.1 BSTIM 控制寄存器 1 (BSTIM_CR1)

| 名称 | BSTIM_CR1 | | | | | | | |
|-----|------------|-------|-------|-------|-------|-------|-------|-------|
| 地址 | 0x40014C00 | | | | | | | |
| 位 | Bit31 | Bit30 | Bit29 | Bit28 | Bit27 | Bit26 | Bit25 | Bit24 |
| 位名 | - | | | | | | | |
| 位权限 | U-0 | | | | | | | |
| 位 | Bit23 | Bit22 | Bit21 | Bit20 | Bit19 | Bit18 | Bit17 | Bit16 |
| 位名 | - | | | | | | | |
| 位权限 | U-0 | | | | | | | |
| 位 | Bit15 | Bit14 | Bit13 | Bit12 | Bit11 | Bit10 | Bit9 | Bit8 |
| 位名 | - | | | | | | | |
| 位权限 | U-0 | | | | | | | |
| 位 | Bit7 | Bit6 | Bit5 | Bit4 | Bit3 | Bit2 | Bit1 | Bit0 |
| 位名 | ARPE | - | | | OPM | URS | UDIS | CEN |
| 位权限 | R/W-0 | U-0 | | | R/W-0 | R/W-0 | R/W-0 | R/W-0 |

| 位号 | 助记符 | 功能描述 |
|------|------|---|
| 31:8 | - | RFU, 未实现, 读为 0 |
| 7 | ARPE | Auto-reload 预装载使能 (Auto-Reload Preload Enable) 0: ARR 寄存器不使能 preload 1: ARR 寄存器使能 preload |
| 6:4 | - | RFU, 未实现, 读为 0 |
| 3 | OPM | 单脉冲输出模式 (One Pulse Mode) 0: Update Event 发生时计数器不停止 1: Update Event 发生时计数器停止 (自动清零 CEN) |
| 2 | URS | 更新请求选择 (Update Request Select) 0: 以下事件能够产生 update 中断 - 计数器上溢出或下溢出 |

| 位号 | 助记符 | 功能描述 |
|----|------|--|
| | | <ul style="list-style-type: none"> - 软件置位 UG 寄存器 - 从机控制器产生 update 1: 仅计数器上溢出或下溢出会产生 update 中断或 DMA 请求 |
| 1 | UDIS | 禁止 update (Update Disable) 0: 使能 update 事件; 以下事件发生时产生 update 事件 <ul style="list-style-type: none"> - 计数器上溢出或下溢出 - 软件置位 UG 寄存器 - 从机控制器产生 update 1: 禁止 update 事件, 不更新 shadow 寄存器。当 UG 置位或从机控制器收到硬件 reset 时重新初始化计数器和预分频器。 |
| 0 | CEN | 计数器使能 (Counter Enable) 0: 计数器关闭 1: 计数器使能 注意: 外部触发模式可以自动置位 CEN |

21.5.2 BSTIM 控制寄存器 2 (BSTIM_CR2)

| 名称 | BSTIM_CR2 | | | | | | | |
|-----|------------|---------|-------|-------|-------|-------|-------|-------|
| 地址 | 0x40014C04 | | | | | | | |
| 位 | Bit31 | Bit30 | Bit29 | Bit28 | Bit27 | Bit26 | Bit25 | Bit24 |
| 位名 | - | | | | | | | |
| 位权限 | U-0 | | | | | | | |
| 位 | Bit23 | Bit22 | Bit21 | Bit20 | Bit19 | Bit18 | Bit17 | Bit16 |
| 位名 | - | | | | | | | |
| 位权限 | U-0 | | | | | | | |
| 位 | Bit15 | Bit14 | Bit13 | Bit12 | Bit11 | Bit10 | Bit9 | Bit8 |
| 位名 | - | | | | | | | |
| 位权限 | U-0 | | | | | | | |
| 位 | Bit7 | Bit6 | Bit5 | Bit4 | Bit3 | Bit2 | Bit1 | Bit0 |
| 位名 | - | MMS | | | - | | | |
| 位权限 | U-0 | R/W-000 | | | U-0 | | | |

| 位号 | 助记符 | 功能描述 |
|------|-----|--|
| 31:7 | - | RFU, 未实现, 读为 0 |
| 6:4 | MMS | 主机模式选择, 用于配置主机模式下向从机发送的同步触发信号 (TRGO) 源 (Master Mode Select) 000: BSTIM_EGR 的 UG 寄存器被用作 TRGO 001: 计数器使能信号 CNT_EN 被用作 TRGO, 可用于同时启动多个定时器 010: UE (update event) 信号被用作 TRGO Others: RFU 注意: 从机定时器或 ADC 必须事先使能工作时钟, 才能接收主机定时器发送的 TRGO |
| 3:0 | - | RFU, 未实现, 读为 0 |

21.5.1 BSTIM 中断使能寄存器 (BSTIM_IER)

| 名称 | BSTIM_DIER | | | | | | | |
|-----|------------|-------|-------|-------|-------|-------|-------|-------|
| 地址 | 0x40014C0C | | | | | | | |
| 位 | Bit31 | Bit30 | Bit29 | Bit28 | Bit27 | Bit26 | Bit25 | Bit24 |
| 位名 | - | | | | | | | |
| 位权限 | U-0 | | | | | | | |
| 位 | Bit23 | Bit22 | Bit21 | Bit20 | Bit19 | Bit18 | Bit17 | Bit16 |
| 位名 | - | | | | | | | |
| 位权限 | U-0 | | | | | | | |
| 位 | Bit15 | Bit14 | Bit13 | Bit12 | Bit11 | Bit10 | Bit9 | Bit8 |
| 位名 | - | | | | | | | |
| 位权限 | U-0 | | | | | | | |
| 位 | Bit7 | Bit6 | Bit5 | Bit4 | Bit3 | Bit2 | Bit1 | Bit0 |
| 位名 | - | | | | | | | UIE |
| 位权限 | U-0 | | | | | | | R/W-0 |

| 位号 | 助记符 | 功能描述 |
|------|------------|---|
| 31:1 | - | RFU: 未实现, 读为 0 |
| 0 | UIE | Update 事件中断使能 (Update event Interrupt Enable) 0: 禁止 Update 事件中断 1: 允许 Update 事件中断 |

21.5.2 BSTIM 中断标志寄存器 (BSTIM_ISR)

| 名称 | BSTIM_ISR | | | | | | | |
|-----|------------|-------|-------|-------|-------|-------|-------|-------|
| 地址 | 0x40014C10 | | | | | | | |
| 位 | Bit31 | Bit30 | Bit29 | Bit28 | Bit27 | Bit26 | Bit25 | Bit24 |
| 位名 | - | | | | | | | |
| 位权限 | U-0 | | | | | | | |
| 位 | Bit23 | Bit22 | Bit21 | Bit20 | Bit19 | Bit18 | Bit17 | Bit16 |
| 位名 | - | | | | | | | |
| 位权限 | U-0 | | | | | | | |
| 位 | Bit15 | Bit14 | Bit13 | Bit12 | Bit11 | Bit10 | Bit9 | Bit8 |
| 位名 | - | | | | | | | |
| 位权限 | U-0 | | | | | | | |
| 位 | Bit7 | Bit6 | Bit5 | Bit4 | Bit3 | Bit2 | Bit1 | Bit0 |
| 位名 | - | | | | | | | UIF |
| 位权限 | U-0 | | | | | | | R/W-0 |

| 位号 | 助记符 | 功能描述 |
|------|------------|---|
| 31:1 | - | RFU: 未实现, 读为 0 |
| 0 | UIF | Update 事件中断标志, 硬件置位, 软件写 1 清零。(Update event Interrupt Flag) 当以下事件发生时, UIF 置位, 并更新 shadow 寄存器 -重复计数器=0, 并且 UDIS=0 的情况下, 计数器发生溢出 -URS=0 且 UDIS=0 的情况下, 软件置位 UG 寄存器初始化计数器 |

| 位号 | 助记符 | 功能描述 |
|----|-----|----------------------------------|
| | | -URS=0 且 UDIS=0 的情况下, 触发事件初始化计数器 |

21.5.3 BSTIM 事件产生寄存器 (BSTIM_EGR)

| 名称 | BSTIM_EGR | | | | | | | |
|-----|------------|-------|-------|-------|-------|-------|-------|-------|
| 地址 | 0x40014C14 | | | | | | | |
| 位 | Bit31 | Bit30 | Bit29 | Bit28 | Bit27 | Bit26 | Bit25 | Bit24 |
| 位名 | - | | | | | | | |
| 位权限 | U-0 | | | | | | | |
| 位 | Bit23 | Bit22 | Bit21 | Bit20 | Bit19 | Bit18 | Bit17 | Bit16 |
| 位名 | - | | | | | | | |
| 位权限 | U-0 | | | | | | | |
| 位 | Bit15 | Bit14 | Bit13 | Bit12 | Bit11 | Bit10 | Bit9 | Bit8 |
| 位名 | - | | | | | | | |
| 位权限 | U-0 | | | | | | | |
| 位 | Bit7 | Bit6 | Bit5 | Bit4 | Bit3 | Bit2 | Bit1 | Bit0 |
| 位名 | - | | | | | | | UG |
| 位权限 | U-0 | | | | | | | W-0 |

| 位号 | 助记符 | 功能描述 |
|------|-----|--|
| 31:1 | - | RFU: 未实现, 读为 0 |
| 0 | UG | 软件 Update 事件, 软件置位此寄存器产生 Update 事件, 硬件自动清零 (User Generate) 软件置位 UG 时会重新初始化计数器并更新 shadow 寄存器, 预分频计数器被清零。 |

21.5.4 BSTIM 计数器寄存器 (BSTIM_CNT)

| 名称 | BSTIM_CNT | | | | | | | |
|-----|---------------|-------|-------|-------|-------|-------|-------|-------|
| 地址 | 0x40014C24 | | | | | | | |
| 位 | Bit31 | Bit30 | Bit29 | Bit28 | Bit27 | Bit26 | Bit25 | Bit24 |
| 位名 | CNT[31:24] | | | | | | | |
| 位权限 | R/W-0000 0000 | | | | | | | |
| 位 | Bit23 | Bit22 | Bit21 | Bit20 | Bit19 | Bit18 | Bit17 | Bit16 |
| 位名 | CNT[23:16] | | | | | | | |
| 位权限 | R/W-0000 0000 | | | | | | | |
| 位 | Bit15 | Bit14 | Bit13 | Bit12 | Bit11 | Bit10 | Bit9 | Bit8 |
| 位名 | CNT[15:8] | | | | | | | |
| 位权限 | R/W-0000 0000 | | | | | | | |
| 位 | Bit7 | Bit6 | Bit5 | Bit4 | Bit3 | Bit2 | Bit1 | Bit0 |
| 位名 | CNT[7:0] | | | | | | | |
| 位权限 | R/W-0000 0000 | | | | | | | |

| 位号 | 助记符 | 功能描述 |
|------|-----|----------------|
| 31:0 | CNT | 计数器值 (Counter) |

21.5.5 BSTIM 预分频寄存器 (BSTIM_PSC)

| 名称 | BSTIM_PSC | | | | | | | |
|-----|---------------|-------|-------|-------|-------|-------|-------|-------|
| 地址 | 0x40014C28 | | | | | | | |
| 位 | Bit31 | Bit30 | Bit29 | Bit28 | Bit27 | Bit26 | Bit25 | Bit24 |
| 位名 | PSC[31:24] | | | | | | | |
| 位权限 | R/W-0000 0000 | | | | | | | |
| 位 | Bit23 | Bit22 | Bit21 | Bit20 | Bit19 | Bit18 | Bit17 | Bit16 |
| 位名 | PSC[23:16] | | | | | | | |
| 位权限 | R/W-0000 0000 | | | | | | | |
| 位 | Bit15 | Bit14 | Bit13 | Bit12 | Bit11 | Bit10 | Bit9 | Bit8 |
| 位名 | PSC[15:8] | | | | | | | |
| 位权限 | R/W-0000 0000 | | | | | | | |
| 位 | Bit7 | Bit6 | Bit5 | Bit4 | Bit3 | Bit2 | Bit1 | Bit0 |
| 位名 | PSC[7:0] | | | | | | | |
| 位权限 | R/W-0000 0000 | | | | | | | |

| 位号 | 助记符 | 功能描述 |
|------|------------|---|
| 31:0 | PSC | 计数器时钟 (CK_CNT) 预分频值 (Counter Clock Prescaler) $f_{CK_CNT} = f_{CK_PSC} / (PSC[31:0] + 1)$ 这是一个 preload 寄存器, 在 update 事件发生时其内容被载入 shadow 寄存器 |

21.5.6 BSTIM 自动重载寄存器 (BSTIM_ARR)

| 名称 | BSTIM_ARR | | | | | | | |
|-----|---------------|-------|-------|-------|-------|-------|-------|-------|
| 地址 | 0x40014C2C | | | | | | | |
| 位 | Bit31 | Bit30 | Bit29 | Bit28 | Bit27 | Bit26 | Bit25 | Bit24 |
| 位名 | ARR[31:24] | | | | | | | |
| 位权限 | R/W-0000 0000 | | | | | | | |
| 位 | Bit23 | Bit22 | Bit21 | Bit20 | Bit19 | Bit18 | Bit17 | Bit16 |
| 位名 | ARR[23:16] | | | | | | | |
| 位权限 | R/W-0000 0000 | | | | | | | |
| 位 | Bit15 | Bit14 | Bit13 | Bit12 | Bit11 | Bit10 | Bit9 | Bit8 |
| 位名 | ARR[15:8] | | | | | | | |
| 位权限 | R/W-0000 0000 | | | | | | | |
| 位 | Bit7 | Bit6 | Bit5 | Bit4 | Bit3 | Bit2 | Bit1 | Bit0 |
| 位名 | ARR[7:0] | | | | | | | |
| 位权限 | R/W-0000 0000 | | | | | | | |

| 位号 | 助记符 | 功能描述 |
|------|------------|---|
| 31:0 | ARR | 计数溢出时的自动重载值 (Auto-Reload Register) 这是一个 preload 寄存器, 在 update 事件发生时其内容被载入 shadow 寄存器 |

22 低功耗定时器 (LPTIM)

22.1 概述

LPTIM是32bits低功耗定时/计数器模块。通过选择合适的工作时钟，LPTIM在各种低功耗模式下保持运行，并且只消耗很低的功耗。LPTIM甚至可以在没有内部时钟的条件下工作，因此可实现休眠模式下的外部脉冲计数功能。此外，与外部输入的触发信号结合，可以实现低功耗超时唤醒功能。

LPTIM的主要特性有：

- 1 个独立的 32bit 向上计数器
- 3bit 异步时钟预分频器，8 种分频系数（1、2、4、8、16、32、64、128）
- 可选工作时钟：
 - 内部时钟源：LSCLK、RCLP、APBCLK、RC4M、ADC 转换结束信号
 - 外部时钟源：LPT_ETR（带有模拟滤波）
- 双通道 32bit 捕捉/比较寄存器
- 32bit 自动重载寄存器
- 输入极性选择
- 无时钟外部脉冲计数
- 外部触发的休眠超时唤醒
- 32bit PWM 输出
- 32bit 输入信号捕捉，支持 DMA

22.2 结构框图

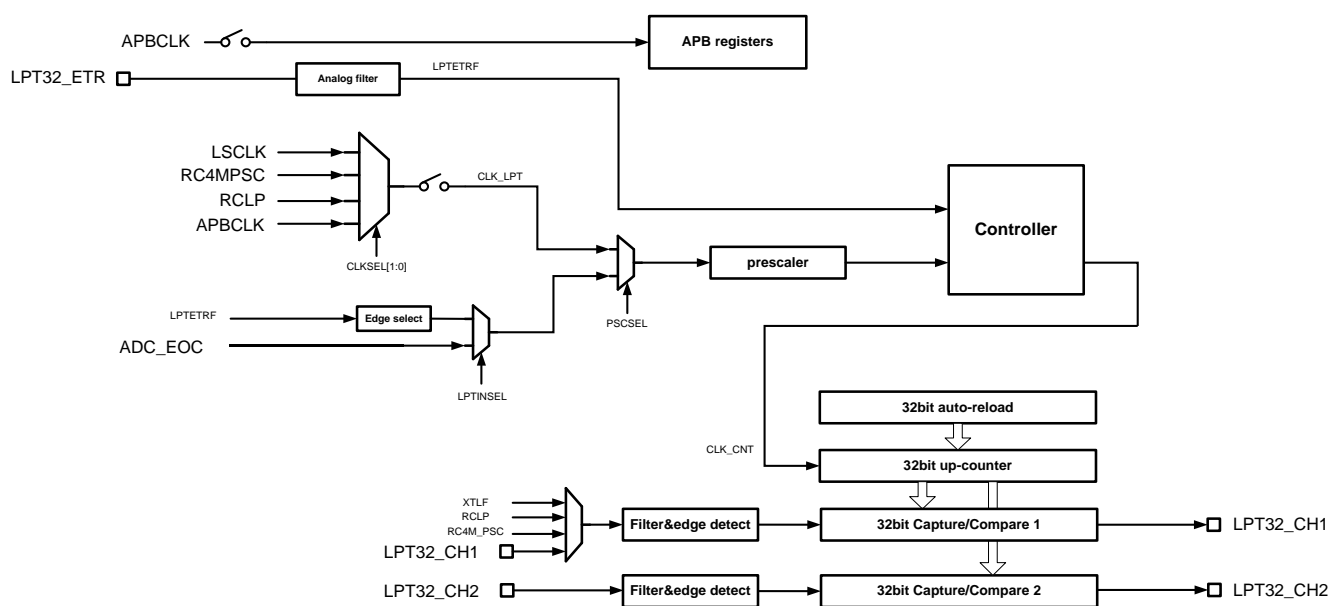


图 22-1 LPTIM 结构框图

22.3 定时器功能

LPTIM支持4种定时器工作模式：普通定时器、外部脉冲触发计数、外部异步脉冲计数、Timeout模式。

22.3.1 普通定时器

当IPTIM_CFGR.TMODE=00时，LPTIM为普通定时器工作模式

- 使用多路选择后的CLK_LPT时钟计数
- 需要配置CMU模块中的OPC_CR2.LPTCKS寄存器，选择合适的计数时钟
- LPTIM_CR.EN使能置位后有两个计数时钟的同步过程
- 使能后定时器即开始向上计数，直到计数值等于ARR

单次计数和连续计数

LPTIM有两种计数模式——单次计数和连续计数。

连续计数模式：计数器启动后保持运行，直到被关闭为止。计数器达到目标值（ARR）后回到0重新开始计数，并产生溢出中断。

单次计数模式：计数器被触发后计数到目标值（ARR）后回到0，并自动停止，产生溢出中断，同时硬件自动清除LPTIM_CR.EN。

22.3.2 外部脉冲触发计数

外部脉冲触发计数模式 (LPTIM_CR.TMODE=01) 下, LPTIM将LPT32_ETR引脚输入的信号作为触发信号使用。LPT32_ETR信号首先经过LPTIM工作时钟采样、同步后,可以在其上升沿、下降沿或上升下降沿触发定时器递增。由于需要使用CLK_LPT采样并识别LPT32_ETR信号的变化沿,这里要求ETR输入信号有效电平宽度必须大于CLK_LPT周期的2倍。软件可以通过LPTIM_CFGR.TRIGCFG寄存器设置LPTIM对LPT32_ETR的哪个边沿计数。

下图举例说明了LPT32_ETR触发计数,上升沿有效的情况。

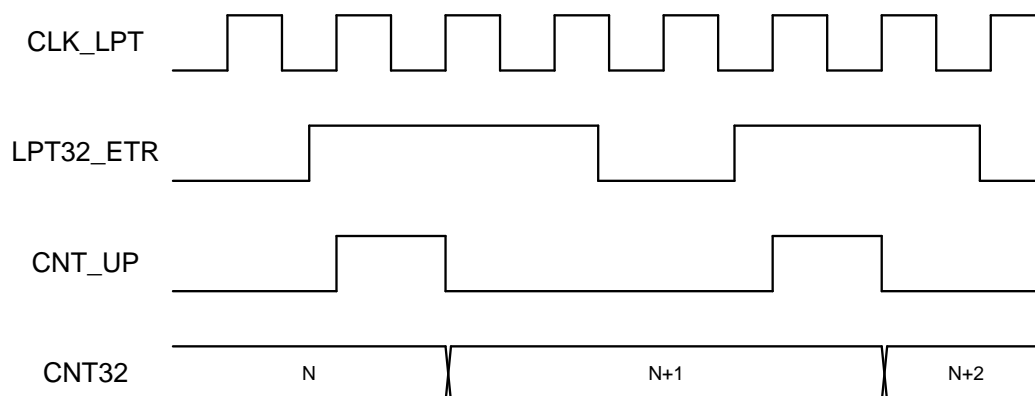


图 22-2 外部 ETR 脉冲上升沿触发计数

22.3.3 外部异步脉冲计数

外部异步脉冲计数模式 (LPTIM_CFGR.TMODE=10) 下, LPTIM将LPT32_ETR引脚输入的信号直接作为计数时钟使用。这种情况下, LPTIM全异步工作,不需要使能任何内部时钟。软件可以通过LPTIM_CFGR.EDGESEL来选择定时器使用ETR上升沿还是下降沿计数。由于这种模式下LPT32_ETR引脚上的任何干扰信号都有可能引起定时器误动作,因此推荐使能ETR输入模拟滤波功能,能够滤除大约100ns以内的glitch信号。

下图举例说明了外部异步脉冲计数,下降沿有效的情况。

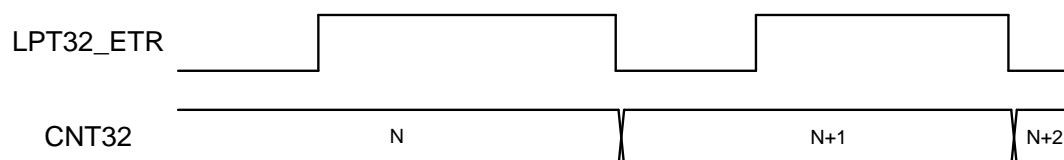


图 22-3 外部 ETR 脉冲异步计数

22.3.4 Timeout 模式

Timeout模式 (LPTIM_CFGR.TMODE=11) 下, LPTIM将LPT32_ETR引脚输入的信号作为触发信号使用,定时器使用内部时钟CLK_LPT工作。Timeout模式下定时器启动后,不会立即开始计数,而是等待第一个LPT32_ETR信号的有效沿到来。当第一个有效沿到来后,触发定时器开始自由计数,

此后每个新的ETR有效沿都会清零计数器，并重新开始计数。根据外部输入ETR信号的实际频率，合理配置计数器工作时钟和溢出上限（ARR），可以保持定时器不会溢出。如果定时器出现溢出，则表示在规定时间内没有预期的ETR事件到来，则定时器产生溢出中断，计数值回到0，并自动清除LPTEN结束计数过程。

LPT32_ETR信号首先经过LPTIM工作时钟采样、同步后，可以在其上升沿、下降沿或上升下降沿触发计数器清零重新计数。由于需要使用CLK_LPT采样并识别LPT32_ETR信号的变化沿，这里要求ETR输入信号有效电平宽度必须大于CLK_LPT周期的2倍。软件可以通过LPTIM_CFGR.TRIGCFG寄存器设置LPTIM对LPT32_ETR的哪个边沿计数。

下图是timeout模式下使用LPT32_ETR上升沿清零，并最终溢出的例子。

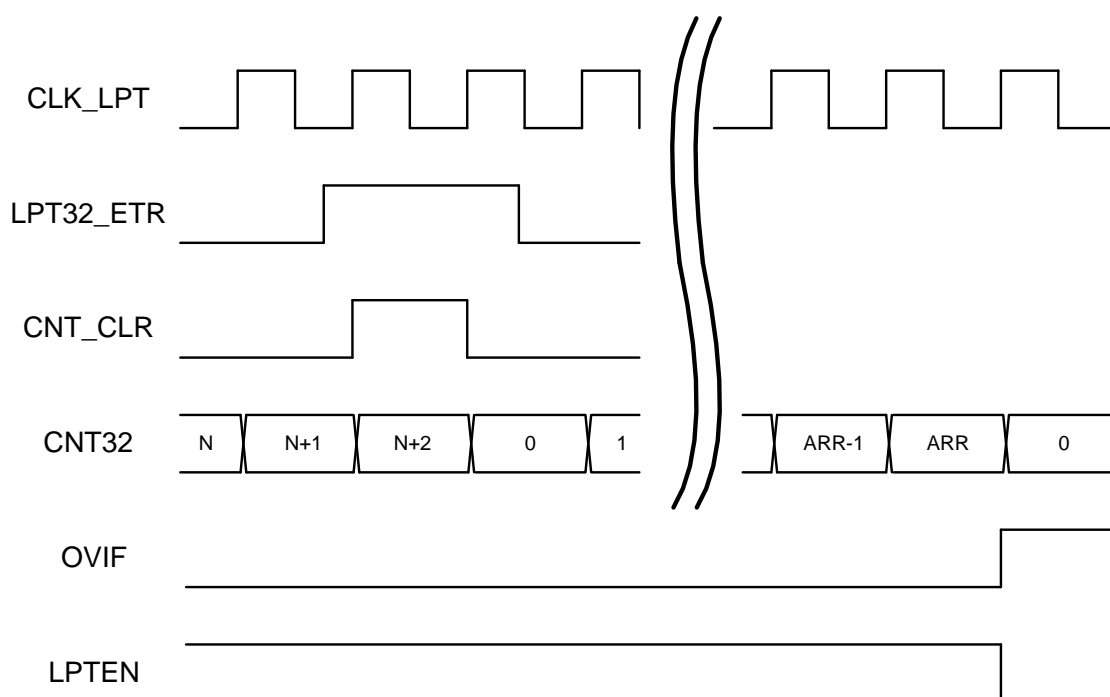


图 22-4 TimeOut 模式

使用TimeOut模式，并使能LPTIM中断，在芯片休眠时可以实现外部信号触发的超时唤醒功能。此时只要LPT32_ETR管脚上有周期性信号输入，就能使芯片保持休眠，而一旦超过规定时间内没有新的触发信号到来，LPTIM超时溢出中断将唤醒芯片。

22.4 捕捉比较功能

LPTIM带有两个独立的32bit捕捉比较通道，以32bit定时器为时基，结合CCRx寄存器，可以实现两路32bit PWM输出，或32bit输入捕捉功能。

22.4.1 32bit PWM

LPTIM的两个独立捕捉/比较通道都可以输出32bit PWM波形。PWM功能需要将捕捉/比较通道配置为比较输出。

使能PWM功能后LPTIM从0x0000_0000开始计数，计数值等于比较值（CCR_x）时输出置高，计数值等于目标值寄存器（ARR）时输出变低；PWM周期由ARR寄存器决定，占空比由CCR_x寄存器决定。LPTIM_CCSR.POLAR_x寄存器可以配置输出波形的极性。

实现PWM输出功能，需要将LPTCFG.CCxS配置为10，此时LPT_CH_x成为输出通道，相应的GPIO自动使能输出功能（软件需将GPIO配置为数字外设功能）。

下图是PWM输出，POLAR_x=1的例子。

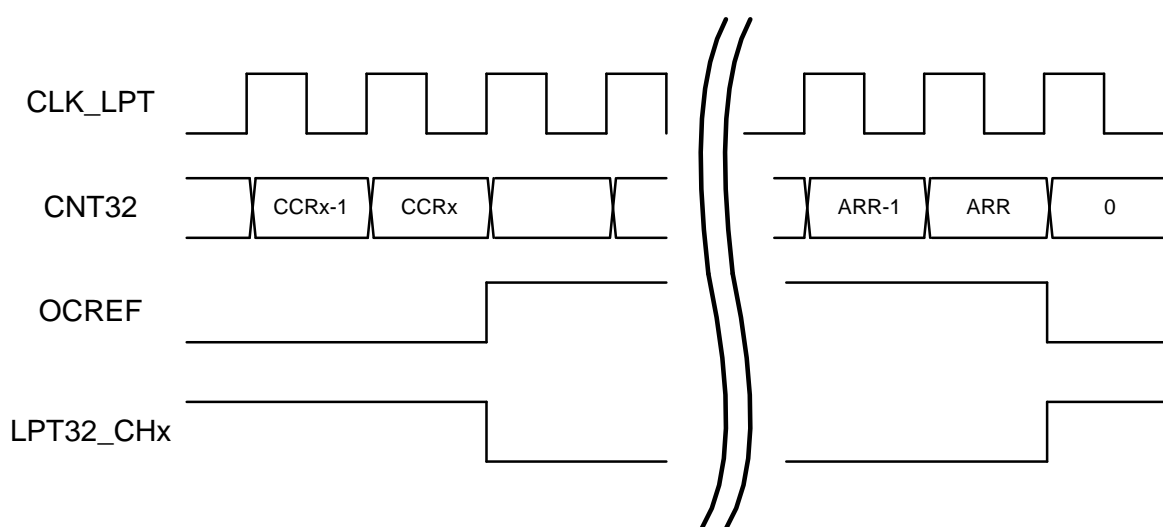


图 22-5 PWM 输出

22.4.2 输入捕捉

LPTIM的两个捕捉/比较通道可以实现两路独立的输入信号周期或电平宽度捕捉功能。输入信号捕捉功能可以配合DMA使用，实现多次连续捕捉结果的自动搬运。

输入捕捉可以配置为针对输入信号的上升沿、下降沿或上升下降沿进行捕捉。每次捕捉发生时，CAPxEDGE寄存器会指示当前捕捉到的是上升沿还是下降沿。

LPTIM的通道1可以对外部引脚输入或者芯片内部时钟信号（XTLF、RCLP、RC4M_PSC）进行捕捉，对内部时钟信号的周期捕捉可以用于软件配合的时钟频率校准；而通道2只能对外部引脚输入信号进行捕捉。

使能输入模式后，32bit计数器作为时基自由计数，当被捕捉信号的有效边沿到来后，当前计数值被锁存入CCR_x寄存器，并产生捕捉中断；如果使能了DMA功能，CCR_x还会同时被DMA读取并写入RAM指定地址。软件或DMA读取CCR_x寄存器时，硬件都会自动清除捕捉中断，此外捕捉中断也可以由软件写1清零。当捕捉中断未被清除时，又有新的捕捉事件到来，会置位捕捉冲突中断标志

(CAPxOVR)。

下图是对输入信号上升下降沿进行捕捉的例子。

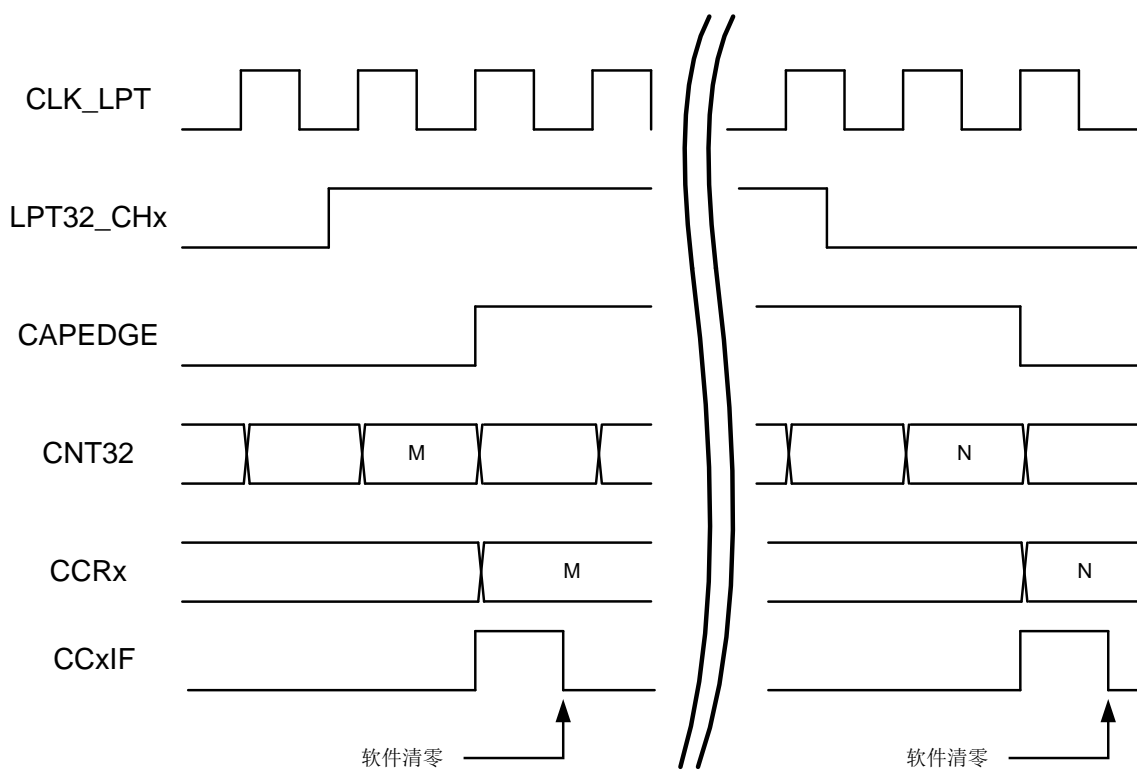


图 22-6 PWM 输出

22.5 寄存器

| 地址 | 名称 | 符号 |
|------------|---|------------|
| 0x40013400 | LPTIM 配置寄存器 (LPTIM Config Register) | LPTIM_CFGR |
| 0x40013404 | LPTIM 计数值寄存器 (LPTIM Counter Register) | LPTIM_CNT |
| 0x40013408 | LPTIM 捕捉比较控制和状态寄存器 (LPTIM Capture/Compare Control and Status Register) | LPTIM_CCSR |
| 0x4001340C | LPTIM 目标值寄存器 (LPTIM Auto-Reload Register) | LPTIM_ARR |
| 0x40013410 | LPTIM 中断使能寄存器 (LPTIM Interrupt Enable Register) | LPTIM_IER |
| 0x40013414 | LPTIM 中断标志寄存器 (LPTIM Interrupt Status Register) | LPTIM_ISR |
| 0x40013418 | LPTIM 控制寄存器 (LPTIM Control Register) | LPTIM_CR |
| 0x40013420 | LPTIM 捕捉比较寄存器 1 (LPTIM Capture/Compare Register1) | LPTIM_CCR1 |
| 0x40013424 | LPTIM 捕捉比较寄存器 2 (LPTIM Capture/Compare Register2) | LPTIM_CCR2 |

22.5.1 LPTIM 配置寄存器 (LPTIM_CFGR)

| 名称 | LPTIM_CFGR | | | | | | | |
|-----|-------------|---------|-------|---------|-------|-------|-------|--------------|
| 地址 | 0x40013400 | | | | | | | |
| 位 | Bit31 | Bit30 | Bit29 | Bit28 | Bit27 | Bit26 | Bit25 | Bit24 |
| 位名 | - | | | | | | | ETR_AF EN |
| 位权限 | U-0 | | | | | | | R/W-0 |
| 位 | Bit23 | Bit22 | Bit21 | Bit20 | Bit19 | Bit18 | Bit17 | Bit16 |
| 位名 | - | | | | | | | |
| 位权限 | U-0 | | | | | | | |
| 位 | Bit15 | Bit14 | Bit13 | Bit12 | Bit11 | Bit10 | Bit9 | Bit8 |
| 位名 | - | PSCSEL | INSEL | DIVSEL | | | - | |
| 位权限 | U-0 | R/W-0 | R/W-0 | R/W-000 | | | U-0 | |
| 位 | Bit7 | Bit6 | Bit5 | Bit4 | Bit3 | Bit2 | Bit1 | Bit0 |
| 位名 | EDGES EL | TRIGCFG | | - | | ONST | TMOD | |
| 位权限 | R/W-0 | R/W-00 | | U-0 | | R/W-0 | R/W-0 | |

| 位号 | 助记符 | 功能描述 |
|-------|----------|---|
| 31:25 | - | 未实现: 读为0 |
| 24 | ETR_AFEN | ETR 输入模拟滤波使能 (External Trigger input Analog Filter Enable) 0: 关闭模拟滤波 1: 使能模拟滤波, 滤波宽度约 100ns |
| 23:15 | - | 未实现: 读为0 |

| 位号 | 助记符 | 功能描述 |
|-------|----------------|--|
| 14 | PSCSEL | 时钟预分频输入选择 (Prescaler input Select) 0: CLKSEL 选择的时钟 1: LPTINSEL 选择的信号 |
| 13 | INSEL | ETR 输入源选择 (External Trigger input source Select) 0: 引脚输入 1: ADC_EOC |
| 12:10 | DIVSEL | 计数时钟分频选择 (Counter Clock Divider Select) 000: 1 分频 001: 2 分频 010: 4 分频 011: 8 分频 100: 16 分频 101: 32 分频 110: 64 分频 111: 128 分频 |
| 9:8 | - | 未实现: 读为0 |
| 7 | EDGESEL | ETR 输入边沿选择 (ETR Clock Edge Select) 0: LPT_ETR 的上升沿计数 1: LPT_ETR 的下降沿计数 |
| 6:5 | TRIGCFG | 外部触发边沿选择 (需使用内部时钟同步采样 LPT_ETR) (ETR trigger Configuration) 00: LPT_ETR 输入信号上升沿触发 01: LPT_ETR 输入信号下降沿触发 10/11: 外部输入信号上升下降沿触发 |
| 4:3 | - | 未实现: 读为0 |
| 2 | ONST | 单次计数模式使能 (One State Timer) 0: 连续计数模式: 计数器被触发后保持运行, 直到被关闭为止。计数器达到目标值后回到 0 重新开始计数, 并产生溢出中断。 1: 单次计数模式: 计数器被触发后计数到目标值后回到 0, 并自动停止, 产生溢出中断。 |
| 1:0 | TMOD | 工作模式选择 (Timer operation Mode) 00: 普通定时器模式 01: Trigger 脉冲触发计数模式 10: 外部异步脉冲计数模式 11: Timeout 模式 |

22.5.2 LPTIM 计数值寄存器 (LPTIM_CNT)

| 名称 | LPTIM_CNT | | | | | | | |
|-----|--------------|-------|-------|-------|-------|-------|-------|-------|
| 地址 | 0x40013404 | | | | | | | |
| 位 | Bit31 | Bit30 | Bit29 | Bit28 | Bit27 | Bit26 | Bit25 | Bit24 |
| 位名 | CNT32[31:24] | | | | | | | |
| 位权限 | R-0000 0000 | | | | | | | |
| 位 | Bit23 | Bit22 | Bit21 | Bit20 | Bit19 | Bit18 | Bit17 | Bit16 |
| 位名 | CNT32[23:16] | | | | | | | |
| 位权限 | R-0000 0000 | | | | | | | |
| 位 | Bit15 | Bit14 | Bit13 | Bit12 | Bit11 | Bit10 | Bit9 | Bit8 |
| 位名 | CNT32[15:8] | | | | | | | |

| | | | | | | | | |
|-----|-------------|------|------|------|------|------|------|------|
| 位权限 | R-0000 0000 | | | | | | | |
| 位 | Bit7 | Bit6 | Bit5 | Bit4 | Bit3 | Bit2 | Bit1 | Bit0 |
| 位名 | CNT32[7:0] | | | | | | | |
| 位权限 | R-0000 0000 | | | | | | | |

| 位号 | 助记符 | 功能描述 |
|------|--------------|--------------------------------------|
| 31:0 | CNT32 | 32bit 计数器当前计数值 (Counter 32bits-wide) |

22.5.3 LPTIM 捕捉比较控制和状态寄存器 (LPTIM_CCSR)

| 名称 | LPTIM_CCSR | | | | | | | |
|-----|------------|-------|----------|----------|---------|-------|----------|-------|
| 地址 | 0x40013408 | | | | | | | |
| 位 | Bit31 | Bit30 | Bit29 | Bit28 | Bit27 | Bit26 | Bit25 | Bit24 |
| 位名 | - | | | | | | | |
| 位权限 | U-0 | | | | | | | |
| 位 | Bit23 | Bit22 | Bit21 | Bit20 | Bit19 | Bit18 | Bit17 | Bit16 |
| 位名 | - | | | | | | CAP1SSEL | |
| 位权限 | U-0 | | | | | | R/W-00 | |
| 位 | Bit15 | Bit14 | Bit13 | Bit12 | Bit11 | Bit10 | Bit9 | Bit8 |
| 位名 | - | | CAP2EDGE | CAP1EDGE | CAPCFG2 | | CAPCFG1 | |
| 位权限 | U-0 | | R-0 | R-0 | R/W-00 | | R/W-00 | |
| 位 | Bit7 | Bit6 | Bit5 | Bit4 | Bit3 | Bit2 | Bit1 | Bit0 |
| 位名 | - | | POLAR2 | POLAR1 | CC2S | | CC1S | |
| 位权限 | U-0 | | R/W-0 | R/W-0 | R/W-00 | | R/W-00 | |

| 位号 | 助记符 | 功能描述 |
|-------|-----------------|--|
| 31:18 | - | 未实现: 读为0 |
| 17:16 | CAP1SSEL | 通道 1 捕捉信号源选择 (Channel 1 Capture Source Select) 00: LPT32_CH1 输入 01: XTLF 10: RCLP 11: RC4M_PSC |
| 15:14 | - | 未实现: 读为0 |
| 13 | CAP2EDGE | 通道 2 当前被捕捉的边沿, 在 CC2IF 置位时更新 (Channel2 Captured Edge) 0: 下降沿 1: 上升沿 |
| 12 | CAP1EDGE | 通道 1 当前被捕捉的边沿, 在 CC1IF 置位时更新 (Channel 1 Captured Edge) 0: 下降沿 1: 上升沿 |
| 11:10 | CAPCFG2 | 通道 2 捕捉边沿选择 (Channel 2 Capture edge Config) 00: 上升沿捕捉 01: 下降沿捕捉 10: 上升下降沿捕捉 11: RFU |

| 位号 | 助记符 | 功能描述 |
|-----|----------------|--|
| 9:8 | CAPCFG1 | 通道 1 捕捉边沿选择 (Channel 1 Capture edge Config) 00: 上升沿捕捉 01: 下降沿捕捉 10: 上升下降沿捕捉 11: RFU |
| 7:6 | - | 未实现: 读为0 |
| 5 | POLAR2 | 通道2比较输出波形极性选择 (Channel 2 compare output Polarity) 0: 正极性波形, 起始为低, 计数值==比较值时置高, 计数值==ARR时恢复为低 1: 负极性波形, 正极性波形取反 |
| 4 | POLAR1 | 通道1比较输出波形极性选择 (Channel 1 compare output Polarity) 0: 正极性波形, 起始为低, 计数值==比较值时置高, 计数值==ARR时恢复为低 1: 负极性波形, 正极性波形取反 |
| 3:2 | CC2S | 通道 2 捕捉/比较功能使能 (Channel 2 Capture/Compare Select) 00,11: 禁止通道 2 捕捉/比较功能 01: 使能通道 2 捕捉功能 (LPT32_CH2 为输入) 10: 使能通道2比较功能 (LPT32_CH2为输出) |
| 1:0 | CC1S | 通道 1 捕捉/比较功能使能 (Channel 1 Capture/Compare Select) 00,11: 禁止通道 1 捕捉/比较功能 01: 使能通道 1 捕捉功能 (LPT32_CH1 为输入) 10: 使能通道 1 比较功能 (LPT32_CH1 为输出) |

22.5.4 LPTIM 目标值寄存器 (LPTIM_ARR)

| 名称 | LPTIM_ARR | | | | | | | |
|-----|------------|-------|-------|-------|-------|-------|-------|-------|
| 地址 | 0x4001340C | | | | | | | |
| 位 | Bit31 | Bit30 | Bit29 | Bit28 | Bit27 | Bit26 | Bit25 | Bit24 |
| 位名 | ARR[31:24] | | | | | | | |
| 位权限 | R/W-0 | | | | | | | |
| 位 | Bit23 | Bit22 | Bit21 | Bit20 | Bit19 | Bit18 | Bit17 | Bit16 |
| 位名 | ARR[23:16] | | | | | | | |
| 位权限 | R/W-0 | | | | | | | |
| 位 | Bit15 | Bit14 | Bit13 | Bit12 | Bit11 | Bit10 | Bit9 | Bit8 |
| 位名 | ARR[15:8] | | | | | | | |
| 位权限 | R/W-0 | | | | | | | |
| 位 | Bit7 | Bit6 | Bit5 | Bit4 | Bit3 | Bit2 | Bit1 | Bit0 |
| 位名 | ARR[7:0] | | | | | | | |
| 位权限 | R/W-0 | | | | | | | |

| 位号 | 助记符 | 功能描述 |
|------|------------|--|
| 31:0 | ARR | 自动重载目标寄存器 (Auto-Reload Register) 当计数器计数值等于 ARR 时, 计数器回到初值重新开始向上计数 |

22.5.5 LPTIM 中断使能寄存器 (LPTIM_IER)

| 名称 | LPTIM_IER | | | | | | | |
|-----|------------|-------|-------|-------|--------|-------|--------|--------|
| 地址 | 0x40013410 | | | | | | | |
| 位 | Bit31 | Bit30 | Bit29 | Bit28 | Bit27 | Bit26 | Bit25 | Bit24 |
| 位名 | - | | | | | | | |
| 位权限 | U-0 | | | | | | | |
| 位 | Bit23 | Bit22 | Bit21 | Bit20 | Bit19 | Bit18 | Bit17 | Bit16 |
| 位名 | - | | | | | | | |
| 位权限 | U-0 | | | | | | | |
| 位 | Bit15 | Bit14 | Bit13 | Bit12 | Bit11 | Bit10 | Bit9 | Bit8 |
| 位名 | - | | | | | | OVR2IE | OVR1IE |
| 位权限 | U-0 | | | | | | R/W-0 | R/W-0 |
| 位 | Bit7 | Bit6 | Bit5 | Bit4 | Bit3 | Bit2 | Bit1 | Bit0 |
| 位名 | - | | | | TRIGIE | OVIE | CC2IE | CC1IE |
| 位权限 | U-0 | | | | R/W-0 | R/W-0 | R/W-0 | R/W-0 |

| 位号 | 助记符 | 功能描述 |
|-------|--------|--|
| 31:10 | - | 未实现: 读为0 |
| 9 | OVR2IE | 通道 2 捕捉溢出中断使能 (Channel 2 Over-Capture Interrupt Enable) 1: 允许中断 0: 禁止中断 |
| 8 | OVR1IE | 通道 1 捕捉溢出中断使能 (Channel 1 Over-Capture Interrupt Enable) 1: 允许中断 0: 禁止中断 |
| 7:4 | - | 未实现: 读为0 |
| 3 | TRIGIE | 外部触发到来中断使能位 (External Trigger Interrupt Enable) 1: 外部触发到来中断使能 0: 外部触发到来中断禁止 |
| 2 | OVIE | 计数器溢出中断使能位 (Counter Over-Flow Interrupt Enable) 1: 计数器溢出中断使能 0: 计数器溢出中断禁止 |
| 1 | CC2IE | 捕捉/比较通道 2 中断使能位 (Capture/Compare channel 2 Interrupt Enable) 1: 捕捉/比较通道 2 中断使能 0: 捕捉/比较通道 2 中断禁止 |
| 0 | CC1IE | 捕捉/比较通道 1 中断使能位 (Capture/Compare channel 1 Interrupt Enable) 1: 捕捉/比较通道 1 中断使能 0: 捕捉/比较通道 1 中断禁止 |

22.5.6 LPTIM 中断标志寄存器 (LPTIM_ISR)

| 名称 | LPTIM_ISR | | | | | | | |
|----|------------|-------|-------|-------|-------|-------|-------|-------|
| 地址 | 0x40013414 | | | | | | | |
| 位 | Bit31 | Bit30 | Bit29 | Bit28 | Bit27 | Bit26 | Bit25 | Bit24 |

| | | | | | | | | |
|-----|-------|-------|-------|-------|--------|-------|---------|---------|
| 位名 | - | | | | | | | |
| 位权限 | U-0 | | | | | | | |
| 位 | Bit23 | Bit22 | Bit21 | Bit20 | Bit19 | Bit18 | Bit17 | Bit16 |
| 位名 | - | | | | | | | |
| 位权限 | U-0 | | | | | | | |
| 位 | Bit15 | Bit14 | Bit13 | Bit12 | Bit11 | Bit10 | Bit9 | Bit8 |
| 位名 | - | | | | | | CAP2OVR | CAP1OVR |
| 位权限 | U-0 | | | | | | R/W-0 | R/W-0 |
| 位 | Bit7 | Bit6 | Bit5 | Bit4 | Bit3 | Bit2 | Bit1 | Bit0 |
| 位名 | - | | | | TRIGIF | OVIF | CC2IF | CC1IF |
| 位权限 | U-0 | | | | R/W-0 | R/W-0 | R/W-0 | R/W-0 |

| 位号 | 助记符 | 功能描述 |
|-------|---------|---|
| 31:10 | - | 未实现: 读为0 |
| 9 | CAP2OVR | 通道 2 捕捉溢出, 硬件置位, 软件写 1 清零 (Channel 2 Over-Capture Interrupt Flag) 1: 输入捕捉模式下, CC2IF 为 1 时出现新的捕捉, 发生 overrun 0: 没有发生 overrun |
| 8 | CAP1OVR | 通道 1 捕捉溢出, 硬件置位, 软件写 1 清零 (Channel 1 Over-Capture Interrupt Flag) 1: 输入捕捉模式下, CC1IF 为 1 时出现新的捕捉, 发生 overrun 0: 没有发生 overrun |
| 7:4 | - | 未实现: 读为0 |
| 3 | TRIGIF | 外部触发到来中断标志位, 写 1 清零 (External Trigger Interrupt Flag) 1: 外部触发到来中断产生 0: 无中断产生 |
| 2 | OVIF | 计数器溢出中断使能位, 写 1 清零 (Counter Over-Flow Interrupt Flag) 1: 计数器溢出中断产生 0: 无中断产生 |
| 1 | CC2IF | 捕捉/比较通道 2 中断标志, 硬件置位, 软件写 1 清零 (Capture/Compare channel 2 Interrupt Flag) 1: 计数器值和比较值 2 匹配, 或者发生捕捉事件 0: 无中断产生 |
| 0 | CC1IF | 捕捉/比较通道 1 中断标志, 硬件置位, 软件写 1 清零 (Capture/Compare channel 1 Interrupt Flag) 1: 计数器值和比较值 1 匹配, 或者发生捕捉事件 0: 无中断产生 |

22.5.7 LPTIM 控制寄存器 (LPTIM_CR)

| | | | | | | | | |
|-----|------------|-------|-------|-------|-------|-------|-------|-------|
| 名称 | LPTIM_CR | | | | | | | |
| 地址 | 0x40013418 | | | | | | | |
| 位 | Bit31 | Bit30 | Bit29 | Bit28 | Bit27 | Bit26 | Bit25 | Bit24 |
| 位名 | - | | | | | | | |
| 位权限 | U-0 | | | | | | | |
| 位 | Bit23 | Bit22 | Bit21 | Bit20 | Bit19 | Bit18 | Bit17 | Bit16 |
| 位名 | - | | | | | | | |

| | | | | | | | | |
|-----|-------|-------|-------|-------|-------|-------|------|-------|
| 位权限 | U-0 | | | | | | | |
| 位 | Bit15 | Bit14 | Bit13 | Bit12 | Bit11 | Bit10 | Bit9 | Bit8 |
| 位名 | - | | | | | | | |
| 位权限 | U-0 | | | | | | | |
| 位 | Bit7 | Bit6 | Bit5 | Bit4 | Bit3 | Bit2 | Bit1 | Bit0 |
| 位名 | - | | | | | | | EN |
| 位权限 | U-0 | | | | | | | R/W-0 |

| 位号 | 助记符 | 功能描述 |
|------|-----|--|
| 31:1 | - | 未实现：读为0 |
| 0 | EN | LPTIM 使能位 (LPTIM Enable) 1: 使能计数器计数 0: 禁止计数器计数 |

22.5.8 LPTIM 捕捉比较寄存器 1 (LPTIM_CCR1)

| | | | | | | | | |
|-----|---------------|-------|-------|-------|-------|-------|-------|-------|
| 名称 | LPTIM_CCR1 | | | | | | | |
| 地址 | 0x40013420 | | | | | | | |
| 位 | Bit31 | Bit30 | Bit29 | Bit28 | Bit27 | Bit26 | Bit25 | Bit24 |
| 位名 | CCR1[31:24] | | | | | | | |
| 位权限 | R/W-0000 0000 | | | | | | | |
| 位 | Bit23 | Bit22 | Bit21 | Bit20 | Bit19 | Bit18 | Bit17 | Bit16 |
| 位名 | CCR1[23:16] | | | | | | | |
| 位权限 | R/W-0000 0000 | | | | | | | |
| 位 | Bit15 | Bit14 | Bit13 | Bit12 | Bit11 | Bit10 | Bit9 | Bit8 |
| 位名 | CCR1[15:8] | | | | | | | |
| 位权限 | R/W-0000 0000 | | | | | | | |
| 位 | Bit7 | Bit6 | Bit5 | Bit4 | Bit3 | Bit2 | Bit1 | Bit0 |
| 位名 | CCR1[7:0] | | | | | | | |
| 位权限 | R/W-0000 0000 | | | | | | | |

| 位号 | 助记符 | 功能描述 |
|------|------|---|
| 31:0 | CCR1 | 捕捉/比较值寄存器 1 (Channel1 Capture/Compare Register) |

22.5.1 LPTIM 捕捉比较寄存器 2 (LPTIM_CCR2)

| | | | | | | | | |
|-----|---------------|-------|-------|-------|-------|-------|-------|-------|
| 名称 | LPTIM_CCR2 | | | | | | | |
| 地址 | 0x40013424 | | | | | | | |
| 位 | Bit31 | Bit30 | Bit29 | Bit28 | Bit27 | Bit26 | Bit25 | Bit24 |
| 位名 | CCR2[31:24] | | | | | | | |
| 位权限 | R/W-0000 0000 | | | | | | | |
| 位 | Bit23 | Bit22 | Bit21 | Bit20 | Bit19 | Bit18 | Bit17 | Bit16 |
| 位名 | CCR2[23:16] | | | | | | | |
| 位权限 | R/W-0000 0000 | | | | | | | |
| 位 | Bit15 | Bit14 | Bit13 | Bit12 | Bit11 | Bit10 | Bit9 | Bit8 |
| 位名 | CCR2[15:8] | | | | | | | |
| 位权限 | R/W-0000 0000 | | | | | | | |

| | | | | | | | | |
|-----|---------------|------|------|------|------|------|------|------|
| 位 | Bit7 | Bit6 | Bit5 | Bit4 | Bit3 | Bit2 | Bit1 | Bit0 |
| 位名 | CCR2[7:0] | | | | | | | |
| 位权限 | R/W-0000 0000 | | | | | | | |

| 位号 | 助记符 | 功能描述 |
|------|-------------|---|
| 31:0 | CCR2 | 捕捉/比较值寄存器 2 (Channel2 Capture/Compare Register) |

23 实时时钟 (RTC)

23.1 概述

实时时钟(RTC)模块可长时间维持精确计时，功耗极低，在所有功耗模式下都可以工作。

主要特性如下：

- BCD 时间，完整万年历（00~99 年）
- 周期唤醒中断
- 闹钟功能
- 可配置周期定时信号输出
- 数字调校，精度 $\pm 0.477\text{ppm}$
- 反馈电阻集成
- RTC 计时器部分不复位

23.2 结构框图

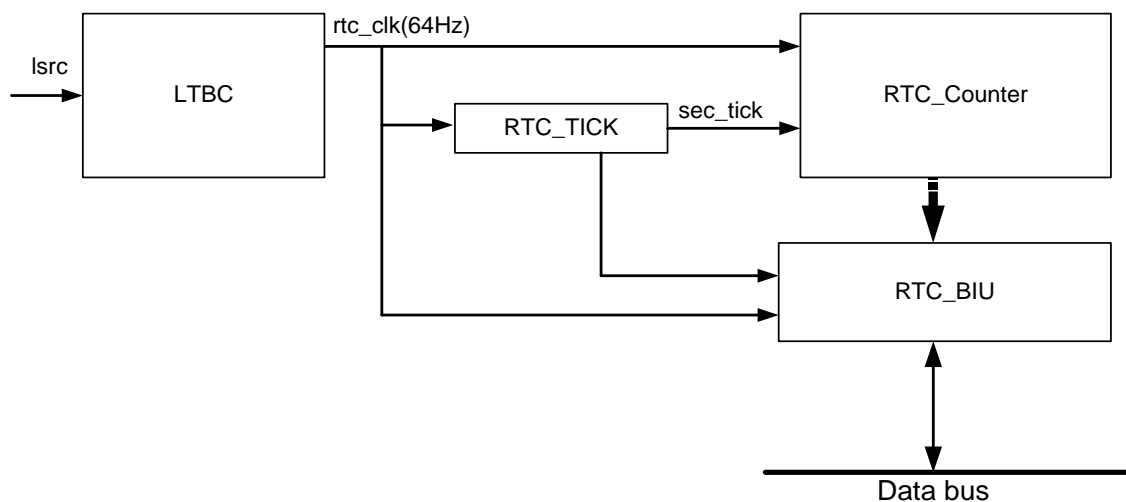


图 23-1RTC 结构框图

LTBC 模块为低功耗时基计数器模块，用于产生系统所需的低速工作时钟，具体描述见 29.3.1 节 LTBC 功能介绍。

RTC_TICK 模块主要用来产生每秒跳变的秒冲信号 sec_tick 以及产生中断需要的 2Hz, 4Hz, 8Hz, 16Hz 等信号。Sec_tick 信号输出到 RTC_Counter 模块用来实现万年历的计数器同步。

RTC_Counter 模块是 RTC 的万年历实现模块，包括秒计数器，分钟计数器，小时计数器，天计数器，周天计数器，月计数器以及年计数器。模块可以实现闰年的自动识别。

23.3 工作原理

RTC 上电后不复位，因此正常工作前需要软件置入当前时间。走时时钟使用 32.768KHz 晶体振荡器。由于晶体振荡器有可能停振，为了保证可靠性，停振检测电路使能后不断检测 32.768KHz 振荡器输出，一旦发现停振，则产生报警中断。同时，软件可以配置 XTLF 停振时是否自动将 RTC 时钟切换到 RCLP，如果使能这一功能，则 RTC 走时有一定误差，但是并不会停止；如果未使能自动切换，也可以由软件响应停振中断后进行相应处理。

23.3.1 时基计数器 (LTBC)

低功耗时基计数器(LTBC)模块用于产生系统所需的低速工作时钟，功能包括：

- 通过对 LSCLK 的预分频得到 64Hz 的 RTC 与 WDT 工作时钟
- 可通过调整计数周期实现 RTC 时钟的数字调校，每 32s 调校一次可实现最小步长为 0.952ppm，调校后理论精度 $\pm 0.477\text{ppm}$
- PLL 虚拟调校可得到精确秒时标
- 可产生 1KHz、256Hz、64Hz、16Hz、4Hz、1Hz 周期中断，其中 1K 和 256Hz 是未经调校的，其他是经过数字调校的（如果使能了数字调校）
- 64Hz 预分频电路不受芯片复位影响
- 1/256s 精度授时

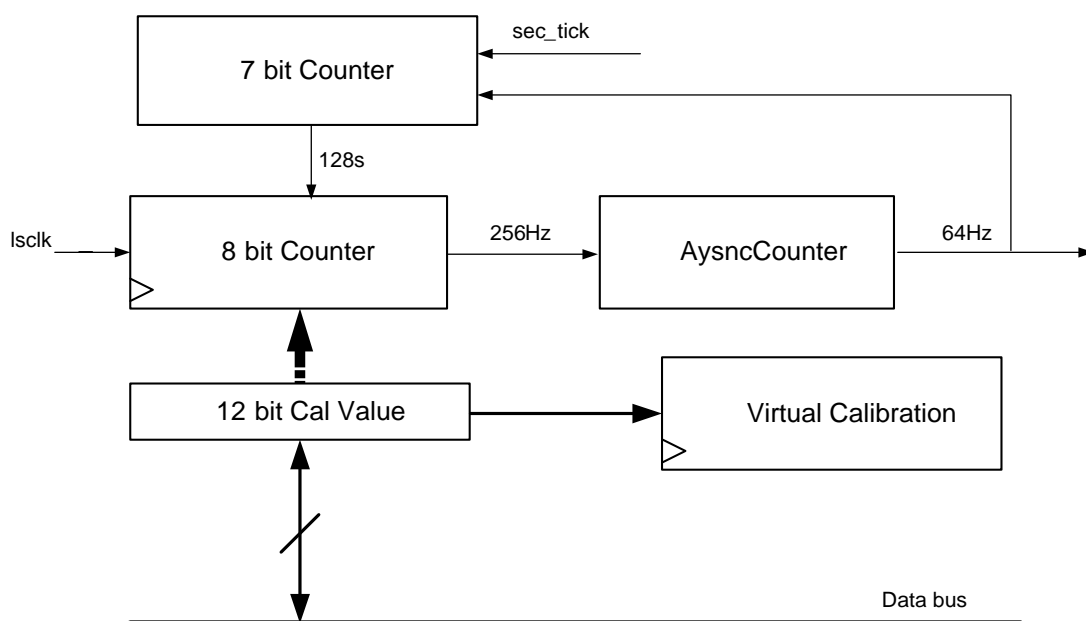


图 23-2LTBC 结构框图

23.3.2 LTBC 数字调校

LTBC主要由同步预分频计数器、异步分频计数器、时钟调校值寄存器、虚拟调校电路和控制寄存器组成。

数字调校的目的是使RTC能够在较长周期内获得平均准确的计时。由于RTC的时钟源是32768Hz，因此数字调校的最小步长是30.5us，如果在1秒内调整一次，则最高精度只能达到30.517ppm。为了得到更高精度，必须在更长时间周期内进行调整。FM33L0以32s为一个调校周期，每个周期内可以调整0~+/-511个32768Hz时钟周期，因此最高精度为 $30.5\text{us}/32\text{s}=0.952\text{ppm}$ ，最大调校范围为 $\pm(511*30.517\text{us}/32\text{s})=\pm 487\text{ppm}$ ，调校后平均最小时钟误差为 $\pm 0.476\text{ppm}$ 。

调校值由10bit寄存器组成，其中最高位为符号位，表示计数值增减，其余9bit表示增减的绝对值。为了提高每秒的平均精度，避免较大的秒间跃变，采取将32s调校值平均分配到每秒内的做法，其实现方法如下：

除了最高符号位，其余9bit可分为高4bit的公共值和5bit私有值，其中公共值表示32s内每秒都要调整的值，私有值表示32s内部分秒需要加减1。

| | | |
|------|----------------|------------------------|
| Bit9 | Bit[8:5] | Bit[4:0] |
| Sign | Common Value I | Differential Value (D) |

调校值公式可表示为： $\text{Correction}(\text{ppm}) = (\text{C} * 32 + \text{D}) * 30.517 / 32000000$

假设只使时钟增加0.953ppm，即32s周期只增加一个30.5us，调校值写为0_0000_00001，所以公共值为0，私有值为1，只需要对32s内的一个秒周期加1即可；假设增加487ppm，即32s周期内增加511个30.5us，调校值写为0_1111_11111，公共值为15，私有值为31，表示32s中每秒都要加15，同时其中还有31s需要额外加1。

调校值举例：

| ppm | ADJUST ^[1] | Common | Differential | Expression |
|---------|-----------------------|--------|--------------|--------------------------------------|
| 0.953 | 0_0000_00001 | 0 | 1 | $1 * 30.517 / 32000000$ |
| -125.88 | 1_0100_00100 | 4 | 4 | $(4 * 32 + 4) * 30.517 / 32000000$ |
| 32.42 | 0_0001_00010 | 1 | 2 | $(1 * 32 + 2) * 30.517 / 32000000$ |
| 487.32 | 0_1111_11111 | 15 | 31 | $(15 * 32 + 31) * 30.517 / 32000000$ |

注：

[1] ADJUST: Clock Error Adjustment Register

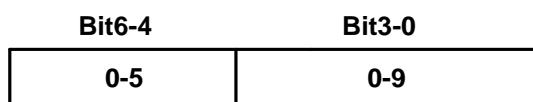
为避免时序冲突，软件应在秒中断后更新ADJUST并启动时钟调校。

以ADJUST=0_0001_00000为例，在每一秒的最后添加1个32768周期。

23.3.3 BCD 时间

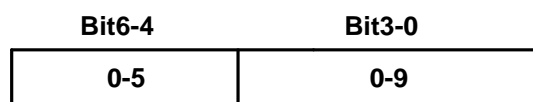
秒计时

秒计时仅需7bit，从0计数到59，其中bit[3:0]为1秒单位，计数范围0-9；bit[6:4]为10秒单位，计数范围0-5。当计数满60s后触发秒进位信号使分钟计数器加1。



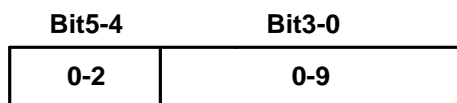
分钟计时

分计时也仅需7bit，计数范围与秒相同，因此实现方法也相同。



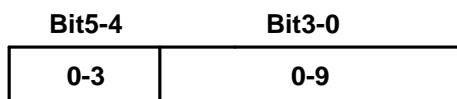
小时计时

小时计数范围为 0-24，仅需 6bit:



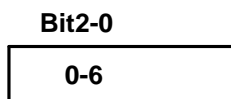
天计时

天计数范围为 1-31，仅需 6bit，从 1 开始计数，根据月份以及闰年计数到 28/29/30/31，计满后触发天进位信号使月计数器加 1。



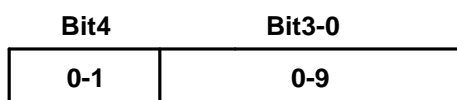
星期计时

星期计数范围为 0-6，仅需 3bit，从 0 到 6 循环计数。



月计时

月计数范围为 1-12，仅需 5bit，从 1 开始计数到 12，计满后触发月进位信号使年计数器加 1。



年计时

年计数范围为 0-99，需 8bit，从 0 到 99 循环计数。

| Bit7-4 | Bit3-0 |
|--------|--------|
| 0-9 | 0-9 |

23.3.4 RTC 使能与停止

RTC 上电后自动工作，软件应在 32.768K 晶体振荡器完全起振后再设置当前时间；在晶体振荡器起振之前芯片使用内部环振计时，偏差较大。

如果软件关闭了 XTLF，并且不将 LSCLK 切换到 RCLP，则 RTC 停止计时。

23.3.5 RTC 时间设置

软件可以在任意时刻直接设置 RTC 时间寄存器，通常建议在 XTLF 完成起振后再设置时间；由于设置时间寄存器的操作与 RTC 走时为异步操作关系，建议软件在秒中断事件之后进行时间设置，并且在置时后读出时间值校验。

注意，硬件并不检查时间合法性，软件须保证写入的 BCD 时间正确。

同时 FM33L0 支持 ms 级授时，即可以设置时间到 3.9ms 级别精度 (1/256s)。此外，当软件写入秒时间时，硬件自动清零 64Hz->1Hz 的秒内计数器，以便实现秒对齐。

为了提高抗干扰能力，FM33L0 提供时间写保护功能，必须先对写保护寄存器写入 0xACACACAC，才能改写时间寄存器，置时完成后软件可以通过写入任意其他值来禁止时间寄存器的写入，恢复写保护。

23.3.6 RTC 时间读取

时间读取方式 1：

- 读当前时间寄存器值
- 再次读当前时间寄存器值
- 如果 2 次读取内容一致，则为正确的当前时间；如果两次读取内容不一致，则重复前两个步骤。

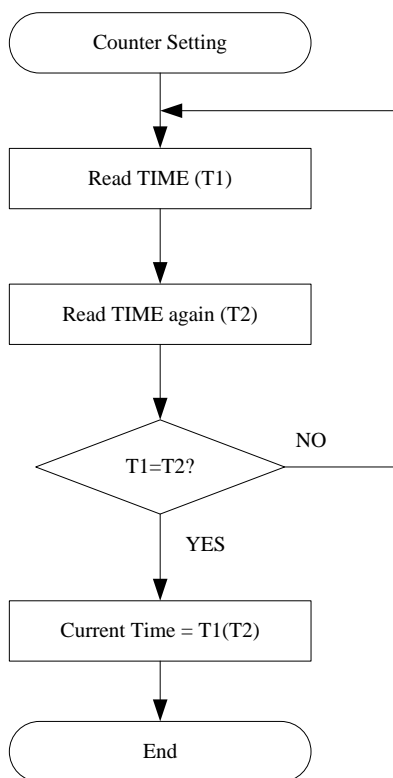


图 23-3 RTC 时间读取流程图

时间读取方式 2:

软件在 1s 中断发生后立即读取时间寄存器，能保证读到正确的当前时间值。

23.3.7 闰年判断

FM33L0 的 RTC 模块会自动判断闰年。

闰年的条件: $(\text{mod } 400 == 0)$ or $(\text{mod } 4 == 0 \text{ and } \text{mod } 100 \neq 0)$

23.4 寄存器

| 地址 | 名称 | 符号 |
|------------|---|-------------------------------|
| 0x40011000 | RTC 写使能寄存器 (RTC Write Enable Register) | RTC_WER |
| 0x40011004 | RTC 中断使能寄存器 (RTC Interrupt Enable Register) | RTC_IER |
| 0x40011008 | RTC 中断标志寄存器 (RTC Interrupt Status Register) | RTC_ISR |
| 0x4001100C | BCD 时间寄存器 (BCD format time registers) | RTC_BCDSEC |
| 0x40011010 | | RTC_BCDMIN |
| 0x40011014 | | RTC_BCDHOUR |
| 0x40011018 | | RTC_BCDDAY |
| 0x4001101C | | RTC_BCDWEEK |
| 0x40011020 | | RTC_BCDMONTH |
| 0x40011024 | | RTC_BCDYEAR |
| 0x40011028 | | 闹钟寄存器 (RTC Alarm Register) |
| 0x4001102C | RTC 时间信号输出寄存器 (RTC Time Mark Select) | RTC_TMSEL |
| 0x40011030 | LTBC 数值调整寄存器 (RTC time Adjust Register) | RTC_ADJUST |
| 0x40011034 | LTBC 数值调整方向寄存器 (RTC time Adjust Sign Register) | RTC_ADSIGN |
| 0x4001103C | 毫秒计数值寄存器 (RTC Sub-Second Counter) | RTC_SBSCNT |
| 0x40011070 | RTC 备份寄存器组 (RTC Backup Registers) | RTC_BKR0 |
| 0x40011074 | | RTC_BKR1 |
| 0x40011078 | | RTC_BKR2 |
| 0x4001107C | | RTC_BKR3 |
| 0x40011080 | | RTC_BKR4 |
| 0x40011084 | | RTC_BKR5 |
| 0x40011088 | | RTC_BKR6 |
| 0x4001108C | | RTC_BKR7 |

23.4.1 RTC 写使能寄存器 (RTC_WER)

| 名称 | RTC_WER | | | | | | | | |
|-----|------------|-------|-------|-------|-------|-------|-------|-------|--|
| 地址 | 0x40011000 | | | | | | | | |
| 位 | Bit31 | Bit30 | Bit29 | Bit28 | Bit27 | Bit26 | Bit25 | Bit24 | |
| 位名 | - | | | | | | | | |
| 位权限 | U-0 | | | | | | | | |
| 位 | Bit23 | Bit22 | Bit21 | Bit20 | Bit19 | Bit18 | Bit17 | Bit16 | |
| 位名 | - | | | | | | | | |
| 位权限 | U-0 | | | | | | | | |
| 位 | Bit15 | Bit14 | Bit13 | Bit12 | Bit11 | Bit10 | Bit9 | Bit8 | |
| 位名 | - | | | | | | | | |
| 位权限 | U-0 | | | | | | | | |
| 位 | Bit7 | Bit6 | Bit5 | Bit4 | Bit3 | Bit2 | Bit1 | Bit0 | |

| | | |
|-----|-----|-------|
| 位名 | - | WE |
| 位权限 | U-0 | R/W-0 |

| 位号 | 助记符 | 功能描述 |
|------|-----|---|
| 31:1 | - | RFU: 未实现, 读为 0 |
| 0 | WE | RTC 写使能寄存器 (RTC Write Enable) 当 CPU 向 RTCWE 写入 0xACACACAC 时, 允许 CPU 向 RTC 的 BCD 时间寄存器写入初值, 这时 RTCWE 置 1; 当 CPU 向 RTCWE 写入不为 0xACACACAC 的任意值时恢复写保护, 这时 RTCWE 清 0。 |

23.4.2 RTC 中断使能寄存器 (RTC_IER)

| 名称 | | | | | | | | | RTC_IER | | | | | | | | | |
|-----|--|--|---------|--------|--------|--------|----------|---------|------------|---------|--|--|--|--|--|--|--|--|
| 地址 | | | | | | | | | 0x40011004 | | | | | | | | | |
| 位 | | | Bit31 | Bit30 | Bit29 | Bit28 | Bit27 | Bit26 | Bit25 | Bit24 | | | | | | | | |
| 位名 | | | | | | | | | - | | | | | | | | | |
| 位权限 | | | | | | | | | U-0 | | | | | | | | | |
| 位 | | | Bit23 | Bit22 | Bit21 | Bit20 | Bit19 | Bit18 | Bit17 | Bit16 | | | | | | | | |
| 位名 | | | | | | | | | - | | | | | | | | | |
| 位权限 | | | | | | | | | U-0 | | | | | | | | | |
| 位 | | | Bit15 | Bit14 | Bit13 | Bit12 | Bit11 | Bit10 | Bit9 | Bit8 | | | | | | | | |
| 位名 | | | - | | | ADJ_IE | ALARM_IE | 1KHZ_IE | 256HZ_IE | 64HZ_IE | | | | | | | | |
| 位权限 | | | U-0 | | | R/W-0 | R/W-0 | R/W-0 | R/W-0 | R/W-0 | | | | | | | | |
| 位 | | | BIT7 | BIT6 | BIT5 | BIT4 | BIT3 | BIT2 | BIT1 | BIT0 | | | | | | | | |
| 位名 | | | 16HZ_IE | 8HZ_IE | 4HZ_IE | 2HZ_IE | SEC_IE | MIN_IE | HOUR_IE | DAY_IE | | | | | | | | |
| 位权限 | | | R/W-0 | R/W-0 | R/W-0 | R/W-0 | R/W-0 | R/W-0 | R/W-0 | R/W-0 | | | | | | | | |

| 位号 | 助记符 | 功能描述 |
|-------|----------|--|
| 31:13 | - | RFU: 未实现, 读为 0 |
| 12 | ADJ_IE | 调校周期中断使能 (time Adjust Interrupt Enable) 1: 中断使能打开 0: 中断使能禁止 |
| 11 | ALARM_IE | 闹钟中断使能 (Alarm Interrupt Enable) 1: 中断使能打开 0: 中断使能禁止 |
| 10 | 1KHZ_IE | 1khz 中断使能 (1Khz periodic Interrupt Enable) 1: 中断使能打开 0: 中断使能禁止 |
| 9 | 256HZ_IE | 256hz 中断使能 (256hz periodic Interrupt Enable) 1: 中断使能打开 0: 中断使能禁止 |
| 8 | 64HZ_IE | 64hz 中断使能 (64hz periodic Interrupt Enable) 1: 中断使能打开 0: 中断使能禁止 |
| 7 | 16HZ_IE | 16hz 中断使能 (16hz periodic Interrupt Enable) 1: 中断使能打开 0: 中断使能禁止 |

| 位号 | 助记符 | 功能描述 |
|----|---------|--|
| 6 | 8HZ_IE | 8hz 中断使能 (8hz periodic Interrupt Enable) 1: 中断使能打开 0: 中断使能禁止 |
| 5 | 4HZ_IE | 4hz 中断使能 (4hz periodic Interrupt Enable) 1: 中断使能打开 0: 中断使能禁止 |
| 4 | 2HZ_IE | 2hz 中断使能 (2hz periodic Interrupt Enable) 1: 中断使能打开 0: 中断使能禁止 |
| 3 | SEC_IE | 秒中断使能 (1hz periodic Interrupt Enable) 1: 中断使能打开 0: 中断使能禁止 |
| 2 | MIN_IE | 分中断使能 (Minute Interrupt Enable) 1: 中断使能打开 0: 中断使能禁止 |
| 1 | HOUR_IE | 小时中断使能 (Hour Interrupt Enable) 1: 中断使能打开 0: 中断使能禁止 |
| 0 | DAY_IE | 天中断使能 (Day Interrupt Enable) 1: 中断使能打开 0: 中断使能禁止 |

23.4.3 RTC 中断标志寄存器 (RTC_ISR)

| 名称 | RTC_ISR | | | | | | | |
|-----|------------|--------|--------|--------|----------|---------|----------|---------|
| 地址 | 0x40011008 | | | | | | | |
| 位 | Bit31 | Bit30 | Bit29 | Bit28 | Bit27 | Bit26 | Bit25 | Bit24 |
| 位名 | - | | | | | | | |
| 位权限 | U-0 | | | | | | | |
| 位 | Bit23 | Bit22 | Bit21 | Bit20 | Bit19 | Bit18 | Bit17 | Bit16 |
| 位名 | - | | | | | | | |
| 位权限 | U-0 | | | | | | | |
| 位 | Bit15 | Bit14 | Bit13 | Bit12 | Bit11 | Bit10 | Bit9 | Bit8 |
| 位名 | - | | | ADJ_IF | ALARM_IF | 1KHZ_IF | 256HZ_IF | 64HZ_IF |
| 位权限 | U-0 | | | R/W-0 | R/W-0 | R/W-0 | R/W-0 | R/W-0 |
| 位 | BIT7 | BIT6 | BIT5 | BIT4 | BIT3 | BIT2 | BIT1 | BIT0 |
| 位名 | 16HZ_IF | 8HZ_IF | 4HZ_IF | 2HZ_IF | SEC_IF | MIN_IF | HOUR_IF | DAY_IF |
| 位权限 | R/W-0 | R/W-0 | R/W-0 | R/W-0 | R/W-0 | R/W-0 | R/W-0 | R/W-0 |

| 位号 | 助记符 | 功能描述 |
|-------|----------|---|
| 31:13 | - | RFU: 未实现, 读为 0 |
| 12 | ADJ_IF | 调校周期中断标志。写 1 清零 (time Adjust Interrupt Flag) 1: 中断置位 0: 无中断产生 |
| 11 | ALARM_IF | 闹钟中断标志。写 1 清零 (Alarm Interrupt Flag) 1: 中断置位 0: 无中断产生 |

| 位号 | 助记符 | 功能描述 |
|----|----------|--|
| 10 | 1KHZ_IF | 1khz 中断标志。写 1 清零 (1Khz periodic Interrupt Flag) 1: 中断置位 0: 无中断产生 |
| 9 | 256HZ_IF | 256hz 中断标志。写 1 清零 (256hz periodic Interrupt Flag) 1: 中断置位 0: 无中断产生 |
| 8 | 64HZ_IF | 64hz 中断标志。写 1 清零 (64hz periodic Interrupt Flag) 1: 中断置位 0: 无中断产生 |
| 7 | 16HZ_IF | 16hz 中断标志。写 1 清零 (16hz periodic Interrupt Flag) 1: 中断置位 0: 无中断产生 |
| 6 | 8HZ_IF | 8hz 中断标志。写 1 清零 (8hz periodic Interrupt Flag) 1: 中断置位 0: 无中断产生 |
| 5 | 4HZ_IF | 4hz 中断标志。写 1 清零 (4hz periodic Interrupt Flag) 1: 中断置位 0: 无中断产生 |
| 4 | 2HZ_IF | 2hz 中断标志。写 1 清零 (2hz periodic Interrupt Flag) 1: 中断置位 0: 无中断产生 |
| 3 | SEC_IF | 秒中断标志。写 1 清零 (1hz periodic Interrupt Flag) 1: 中断置位 0: 无中断产生 |
| 2 | MIN_IF | 分中断标志。写 1 清零 (Minute Interrupt Flag) 1: 中断置位 0: 无中断产生 |
| 1 | HOUR_IF | 小时中断标志。写 1 清零 (Hour Interrupt Flag) 1: 中断置位 0: 无中断产生 |
| 0 | DAY_IF | 天中断标志。写 1 清零 (Day Interrupt Flag) 1: 中断置位 0: 无中断产生 |

23.4.4 BCD 时间秒寄存器 (RTC_BCDSEC)

| 名称 | RTC_BCDSEC | | | | | | | |
|-----|------------|-------|-------|-------|-------|-------|-------|-------|
| 地址 | 0x4001100C | | | | | | | |
| 位 | Bit31 | Bit30 | Bit29 | Bit28 | Bit27 | Bit26 | Bit25 | Bit24 |
| 位名 | - | | | | | | | |
| 位权限 | U-0 | | | | | | | |
| 位 | Bit23 | Bit22 | Bit21 | Bit20 | Bit19 | Bit18 | Bit17 | Bit16 |
| 位名 | - | | | | | | | |
| 位权限 | U-0 | | | | | | | |
| 位 | Bit15 | Bit14 | Bit13 | Bit12 | Bit11 | Bit10 | Bit9 | Bit8 |
| 位名 | - | | | | | | | |
| 位权限 | U-0 | | | | | | | |
| 位 | Bit7 | Bit6 | Bit5 | Bit4 | Bit3 | Bit2 | Bit1 | Bit0 |

| | | |
|-----|-----|--------------|
| 位名 | - | SEC |
| 位权限 | U-0 | R/W-xxx xxxx |

| 位号 | 助记符 | 功能描述 |
|------|-----|--|
| 31:7 | - | RFU: 未实现, 读为 0 |
| 6:0 | SEC | 秒时间数值, BCD 格式。(Binary-Coded Decimal format Seconds Register) |

23.4.5 BCD 时间分钟寄存器 (RTC_BCDMIN)

| 名称 | RTC_BCDMIN | | | | | | | |
|-----|------------|--------------|-------|-------|-------|-------|-------|-------|
| 地址 | 0x40011010 | | | | | | | |
| 位 | Bit31 | Bit30 | Bit29 | Bit28 | Bit27 | Bit26 | Bit25 | Bit24 |
| 位名 | - | | | | | | | |
| 位权限 | U-0 | | | | | | | |
| 位 | Bit23 | Bit22 | Bit21 | Bit20 | Bit19 | Bit18 | Bit17 | Bit16 |
| 位名 | - | | | | | | | |
| 位权限 | U-0 | | | | | | | |
| 位 | Bit15 | Bit14 | Bit13 | Bit12 | Bit11 | Bit10 | Bit9 | Bit8 |
| 位名 | - | | | | | | | |
| 位权限 | U-0 | | | | | | | |
| 位 | Bit7 | Bit6 | Bit5 | Bit4 | Bit3 | Bit2 | Bit1 | Bit0 |
| 位名 | - | MIN | | | | | | |
| 位权限 | U-0 | R/W-xxx xxxx | | | | | | |

| 位号 | 助记符 | 功能描述 |
|------|-----|---|
| 31:7 | - | RFU: 未实现, 读为 0 |
| 6:0 | MIN | 分钟时间数值, BCD 格式。(Binary-Coded Decimal format Minutes Register) |

23.4.6 BCD 时间小时寄存器 (RTC_BCDHOUR)

| 名称 | RTC_BCDHOUR | | | | | | | |
|-----|-------------|-------------|-------|-------|-------|-------|-------|-------|
| 地址 | 0x40011014 | | | | | | | |
| 位 | Bit31 | Bit30 | Bit29 | Bit28 | Bit27 | Bit26 | Bit25 | Bit24 |
| 位名 | - | | | | | | | |
| 位权限 | U-0 | | | | | | | |
| 位 | Bit23 | Bit22 | Bit21 | Bit20 | Bit19 | Bit18 | Bit17 | Bit16 |
| 位名 | - | | | | | | | |
| 位权限 | U-0 | | | | | | | |
| 位 | Bit15 | Bit14 | Bit13 | Bit12 | Bit11 | Bit10 | Bit9 | Bit8 |
| 位名 | - | | | | | | | |
| 位权限 | U-0 | | | | | | | |
| 位 | Bit7 | Bit6 | Bit5 | Bit4 | Bit3 | Bit2 | Bit1 | Bit0 |
| 位名 | - | HOUR | | | | | | |
| 位权限 | U-0 | R/W-xxxxxxx | | | | | | |

| 位号 | 助记符 | 功能描述 |
|----|-----|------|
|----|-----|------|

| 位号 | 助记符 | 功能描述 |
|------|------|---|
| 31:6 | - | RFU: 未实现, 读为 0 |
| 5:0 | HOUR | 小时数值, BCD 格式。(Binary-Coded Decimal format Hours Register) |

23.4.7 BCD 时间天寄存器 (RTC_BCDDAY)

| 名称 | RTC_BCDDAY | | | | | | | |
|-----|------------|-------|-------------|-------|-------|-------|-------|-------|
| 地址 | 0x40011018 | | | | | | | |
| 位 | Bit31 | Bit30 | Bit29 | Bit28 | Bit27 | Bit26 | Bit25 | Bit24 |
| 位名 | - | | | | | | | |
| 位权限 | U-0 | | | | | | | |
| 位 | Bit23 | Bit22 | Bit21 | Bit20 | Bit19 | Bit18 | Bit17 | Bit16 |
| 位名 | - | | | | | | | |
| 位权限 | U-0 | | | | | | | |
| 位 | Bit15 | Bit14 | Bit13 | Bit12 | Bit11 | Bit10 | Bit9 | Bit8 |
| 位名 | - | | | | | | | |
| 位权限 | U-0 | | | | | | | |
| 位 | Bit7 | Bit6 | Bit5 | Bit4 | Bit3 | Bit2 | Bit1 | Bit0 |
| 位名 | - | | DAY | | | | | |
| 位权限 | U-0 | | R/W-xxxxxxx | | | | | |

| 位号 | 助记符 | 功能描述 |
|------|-----|--|
| 31:6 | - | RFU: 未实现, 读为 0 |
| 5:0 | DAY | 天数数值, BCD 格式。(Binary-Coded Decimal format Date Register) |

23.4.8 BCD 时间星期寄存器 (RTC_BCDWEEK)

| 名称 | RTC_BCDWEEK | | | | | | | |
|-----|-------------|-------|-------|-------|-------|-------|---------|-------|
| 地址 | 0x4001101C | | | | | | | |
| 位 | Bit31 | Bit30 | Bit29 | Bit28 | Bit27 | Bit26 | Bit25 | Bit24 |
| 位名 | - | | | | | | | |
| 位权限 | U-0 | | | | | | | |
| 位 | Bit23 | Bit22 | Bit21 | Bit20 | Bit19 | Bit18 | Bit17 | Bit16 |
| 位名 | - | | | | | | | |
| 位权限 | U-0 | | | | | | | |
| 位 | Bit15 | Bit14 | Bit13 | Bit12 | Bit11 | Bit10 | Bit9 | Bit8 |
| 位名 | - | | | | | | | |
| 位权限 | U-0 | | | | | | | |
| 位 | Bit7 | Bit6 | Bit5 | Bit4 | Bit3 | Bit2 | Bit1 | Bit0 |
| 位名 | - | | | | | | WEEK | |
| 位权限 | U-0 | | | | | | R/W-xxx | |

| 位号 | 助记符 | 功能描述 |
|------|------|---|
| 31:3 | - | RFU: 未实现, 读为 0 |
| 2:0 | WEEK | 周数值, BCD 格式。(Binary-Coded Decimal format Week Register) |

23.4.9 BCD 时间月寄存器 (RTC_BCDMONTH)

| 名称 | RTC_BCDMONTH | | | | | | | |
|-----|--------------|-------|-------|------------|-------|-------|-------|-------|
| 地址 | 0x40011020 | | | | | | | |
| 位 | Bit31 | Bit30 | Bit29 | Bit28 | Bit27 | Bit26 | Bit25 | Bit24 |
| 位名 | - | | | | | | | |
| 位权限 | U-0 | | | | | | | |
| 位 | Bit23 | Bit22 | Bit21 | Bit20 | Bit19 | Bit18 | Bit17 | Bit16 |
| 位名 | - | | | | | | | |
| 位权限 | U-0 | | | | | | | |
| 位 | Bit15 | Bit14 | Bit13 | Bit12 | Bit11 | Bit10 | Bit9 | Bit8 |
| 位名 | - | | | | | | | |
| 位权限 | U-0 | | | | | | | |
| 位 | Bit7 | Bit6 | Bit5 | Bit4 | Bit3 | Bit2 | Bit1 | Bit0 |
| 位名 | - | | | MONTH | | | | |
| 位权限 | U-0 | | | R/W-x xxxx | | | | |

| 位号 | 助记符 | 功能描述 |
|------|-------|--|
| 31:5 | - | RFU: 未实现, 读为 0 |
| 4:0 | MONTH | 月数值, BCD 格式。(Binary-Coded Decimal format Month Register) |

23.4.10 BCD 时间年寄存器 (RTC_BCDYEAR)

| 名称 | RTC_BCDYEAR | | | | | | | |
|-----|---------------|-------|-------|-------|-------|-------|-------|-------|
| 地址 | 0x40011024 | | | | | | | |
| 位 | Bit31 | Bit30 | Bit29 | Bit28 | Bit27 | Bit26 | Bit25 | Bit24 |
| 位名 | - | | | | | | | |
| 位权限 | U-0 | | | | | | | |
| 位 | Bit23 | Bit22 | Bit21 | Bit20 | Bit19 | Bit18 | Bit17 | Bit16 |
| 位名 | - | | | | | | | |
| 位权限 | U-0 | | | | | | | |
| 位 | Bit15 | Bit14 | Bit13 | Bit12 | Bit11 | Bit10 | Bit9 | Bit8 |
| 位名 | - | | | | | | | |
| 位权限 | U-0 | | | | | | | |
| 位 | Bit7 | Bit6 | Bit5 | Bit4 | Bit3 | Bit2 | Bit1 | Bit0 |
| 位名 | YEAR | | | | | | | |
| 位权限 | R/W-xxxx xxxx | | | | | | | |

| 位号 | 助记符 | 功能描述 |
|------|------|---|
| 31:8 | - | RFU: 未实现, 读为 0 |
| 7:0 | YEAR | 年数值, BCD 格式。(Binary-Coded Decimal format Year Register) |

23.4.11 闹钟寄存器 (RTC_ALARM)

| 名称 | RTC_ALARM |
|----|-----------|
|----|-----------|

| | | | | | | | | |
|-----|------------|-------|--------------|-------|-------|-------|-------|-------|
| 地址 | 0x40011028 | | | | | | | |
| 位 | Bit31 | Bit30 | Bit29 | Bit28 | Bit27 | Bit26 | Bit25 | Bit24 |
| 位名 | - | | | | | | | |
| 位权限 | U-0 | | | | | | | |
| 位 | Bit23 | Bit22 | Bit21 | Bit20 | Bit19 | Bit18 | Bit17 | Bit16 |
| 位名 | - | | HOUR | | | | | |
| 位权限 | U-0 | | R/W-00 0000 | | | | | |
| 位 | Bit15 | Bit14 | BIT13 | BIT12 | BIT11 | BIT10 | Bit9 | Bit8 |
| 位名 | - | | MIN | | | | | |
| 位权限 | U-0 | | R/W-000 0000 | | | | | |
| 位 | Bit7 | Bit6 | BIT5 | BIT4 | BIT3 | BIT2 | Bit1 | Bit0 |
| 位名 | - | | SEC | | | | | |
| 位权限 | U-0 | | R/W-000 0000 | | | | | |

| 位号 | 助记符 | 功能描述 |
|-------|-------|--------------------------------|
| 31:22 | - | RFU: 未实现, 读为 0 |
| 21:16 | MHOUR | 闹钟的小时数值。(Alarm Hour Register) |
| 15 | - | RFU: 未实现, 读为 0 |
| 14:8 | MIN | 闹钟的分数值。(Alarm Minute Register) |
| 7 | - | RFU: 未实现, 读为 0 |
| 6:0 | SEC | 闹钟的秒数值。(Alarm Second Register) |

23.4.12 RTC 时间信号输出寄存器 (RTC_TMSEL)

| | | | | | | | | |
|-----|------------|-------|-------|-------|----------|-------|-------|-------|
| 名称 | RTC_TMSEL | | | | | | | |
| 地址 | 0x4001102C | | | | | | | |
| 位 | Bit31 | Bit30 | Bit29 | Bit28 | Bit27 | Bit26 | Bit25 | Bit24 |
| 位名 | - | | | | | | | |
| 位权限 | U-0 | | | | | | | |
| 位 | Bit23 | Bit22 | Bit21 | Bit20 | Bit19 | Bit18 | Bit17 | Bit16 |
| 位名 | - | | | | | | | |
| 位权限 | U-0 | | | | | | | |
| 位 | Bit15 | Bit14 | Bit13 | Bit12 | Bit11 | Bit10 | Bit9 | Bit8 |
| 位名 | - | | | | | | | |
| 位权限 | U-0 | | | | | | | |
| 位 | Bit7 | Bit6 | Bit5 | Bit4 | Bit3 | Bit2 | Bit1 | Bit0 |
| 位名 | - | | | | TMSEL | | | |
| 位权限 | U-0 | | | | R/W-0000 | | | |

| 位号 | 助记符 | 功能描述 |
|------|-------|---|
| 31:4 | - | RFU: 未实现, 读为 0 |
| 3:0 | TMSEL | 频率输出选择信号: (Time Mark Select) 4'b0000: RFU 4'b0001: RFU 4'b0010: 输出秒计数器进位信号, 高电平宽度 1s |

| 位号 | 助记符 | 功能描述 |
|----|-----|--|
| | | 4'b0011: 输出分计数器进位信号, 高电平宽度 1s 4'b0100: 输出小时计数器进位信号, 高电平宽度 1s 4'b0101: 输出天计数器进位信号, 高电平宽度 1s 4'b0110: 输出闹钟匹配信号 4'b0111: 输出 32 秒方波信号 4'b1000: RFU 4'b1001: 反向输出秒计数器进位信号 4'b1010: 反向输出分计数器进位信号 4'b1011: 反向输出小时计数器进位信号 4'b1100: 反向输出天计数器进位信号 4'b1101: 反向输出闹钟匹配信号 4'b1110: RFU 4'b1111: 输出 RTC 内部秒时标方波 |

23.4.13 LTBC 数值调整寄存器 (RTC_ADJUST)

| 名称 | RTC_ADJUST | | | | | | | |
|-----|---------------|-------|-------|-------|-------|-------|-------|---------------|
| 地址 | 0x40011030 | | | | | | | |
| 位 | Bit31 | Bit30 | Bit29 | Bit28 | Bit27 | Bit26 | Bit25 | Bit24 |
| 位名 | - | | | | | | | |
| 位权限 | U-0 | | | | | | | |
| 位 | Bit23 | Bit22 | Bit21 | Bit20 | Bit19 | Bit18 | Bit17 | Bit16 |
| 位名 | - | | | | | | | |
| 位权限 | U-0 | | | | | | | |
| 位 | Bit15 | Bit14 | Bit13 | Bit12 | Bit11 | Bit10 | Bit9 | Bit8 |
| 位名 | - | | | | | | | ADJUST [8] |
| 位权限 | U-0 | | | | | | | R/W-x |
| 位 | Bit7 | Bit6 | Bit5 | Bit4 | Bit3 | Bit2 | Bit1 | Bit0 |
| 位名 | ADJUST[7:0] | | | | | | | |
| 位权限 | R/W-xxxx xxxx | | | | | | | |

| 位号 | 助记符 | 功能描述 |
|------|--------|---------------------------|
| 31:9 | - | RFU: 未实现, 读为 0 |
| 8:0 | ADJUST | LTBC 补偿调整数值 (Time Adjust) |

23.4.14 LTBC 数值调整方向寄存器 (RTC_ADSIGN)

| 名称 | RTC_ADSIGN | | | | | | | |
|-----|------------|-------|-------|-------|-------|-------|-------|-------|
| 地址 | 0x40011034 | | | | | | | |
| 位 | Bit31 | Bit30 | Bit29 | Bit28 | Bit27 | Bit26 | Bit25 | Bit24 |
| 位名 | - | | | | | | | |
| 位权限 | U-0 | | | | | | | |
| 位 | Bit23 | Bit22 | Bit21 | Bit20 | Bit19 | Bit18 | Bit17 | Bit16 |

| | | | | | | | | | |
|-----|-------|-------|-------|-------|-------|-------|------|------|--------|
| 位名 | - | | | | | | | | |
| 位权限 | U-0 | | | | | | | | |
| 位 | Bit15 | Bit14 | Bit13 | Bit12 | Bit11 | Bit10 | Bit9 | Bit8 | |
| 位名 | - | | | | | | | | |
| 位权限 | U-0 | | | | | | | | |
| 位 | Bit7 | Bit6 | Bit5 | Bit4 | Bit3 | Bit2 | Bit1 | Bit0 | |
| 位名 | - | | | | | | | | |
| 位权限 | U-0 | | | | | | | | |
| | | | | | | | | | ADSIGN |
| | | | | | | | | | R/W-x |

| 位号 | 助记符 | 功能描述 |
|------|--------|---|
| 31:1 | - | RFU: 未实现, 读为 0 |
| 0 | ADSIGN | LTBC 补偿方向 (Adjust Sign) 0: 表示增加计数初值 1: 表示减少计数初值 |

23.4.15 毫秒计数寄存器 (RTC_SBSCNT)

| | | | | | | | | |
|-----|---------------|-------|-------|-------|-------|-------|-------|-------|
| 名称 | RTC_SBSCNT | | | | | | | |
| 地址 | 0x4001103C | | | | | | | |
| 位 | Bit31 | Bit30 | Bit29 | Bit28 | Bit27 | Bit26 | Bit25 | Bit24 |
| 位名 | - | | | | | | | |
| 位权限 | U-0 | | | | | | | |
| 位 | Bit23 | Bit22 | Bit21 | Bit20 | Bit19 | Bit18 | Bit17 | Bit16 |
| 位名 | - | | | | | | | |
| 位权限 | U-0 | | | | | | | |
| 位 | Bit15 | Bit14 | Bit13 | Bit12 | Bit11 | Bit10 | Bit9 | Bit8 |
| 位名 | - | | | | | | | |
| 位权限 | U-0 | | | | | | | |
| 位 | Bit7 | Bit6 | Bit5 | Bit4 | Bit3 | Bit2 | Bit1 | Bit0 |
| 位名 | MSCNT | | | | | | | |
| 位权限 | R/W-xxxx xxxx | | | | | | | |

| 位号 | 助记符 | 功能描述 |
|------|-------|---|
| 31:8 | - | RFU: 未实现, 读为 0 |
| 7:0 | MSCNT | 毫秒计数器值, 有效位 8bit, 精度 3.9ms。(Milli-Second Counter) |

23.4.16 RTC 备份寄存器组 (RTC_BKRx)

| | | | | | | | | |
|-----|---------------------|-------|-------|-------|-------|-------|-------|-------|
| 名称 | RTC_BKRx(x=0~7) | | | | | | | |
| 地址 | 0x40011070 + x*0x04 | | | | | | | |
| 位 | Bit31 | Bit30 | Bit29 | Bit28 | Bit27 | Bit26 | Bit25 | Bit24 |
| 位名 | BKP[31:24] | | | | | | | |
| 位权限 | R/W-xxxx xxxx | | | | | | | |
| 位 | Bit23 | Bit22 | Bit21 | Bit20 | Bit19 | Bit18 | Bit17 | Bit16 |
| 位名 | BKP[23:16] | | | | | | | |
| 位权限 | R/W-xxxx xxxx | | | | | | | |
| 位 | Bit15 | Bit14 | Bit13 | Bit12 | Bit11 | Bit10 | Bit9 | Bit8 |
| 位名 | BKP[15:8] | | | | | | | |

| | | | | | | | | |
|-----|---------------|------|------|------|------|------|------|------|
| 位权限 | R/W-xxxx xxxx | | | | | | | |
| 位 | Bit7 | Bit6 | Bit5 | Bit4 | Bit3 | Bit2 | Bit1 | Bit0 |
| 位名 | BKP[7:0] | | | | | | | |
| 位权限 | R/W-xxxx xxxx | | | | | | | |

| 位号 | 助记符 | 功能描述 |
|------|-----|---|
| 31:0 | BKP | 备份寄存器, 可读写, 无复位值 (RTC Backup Registers) |

24 LCD 显示

24.1 概述

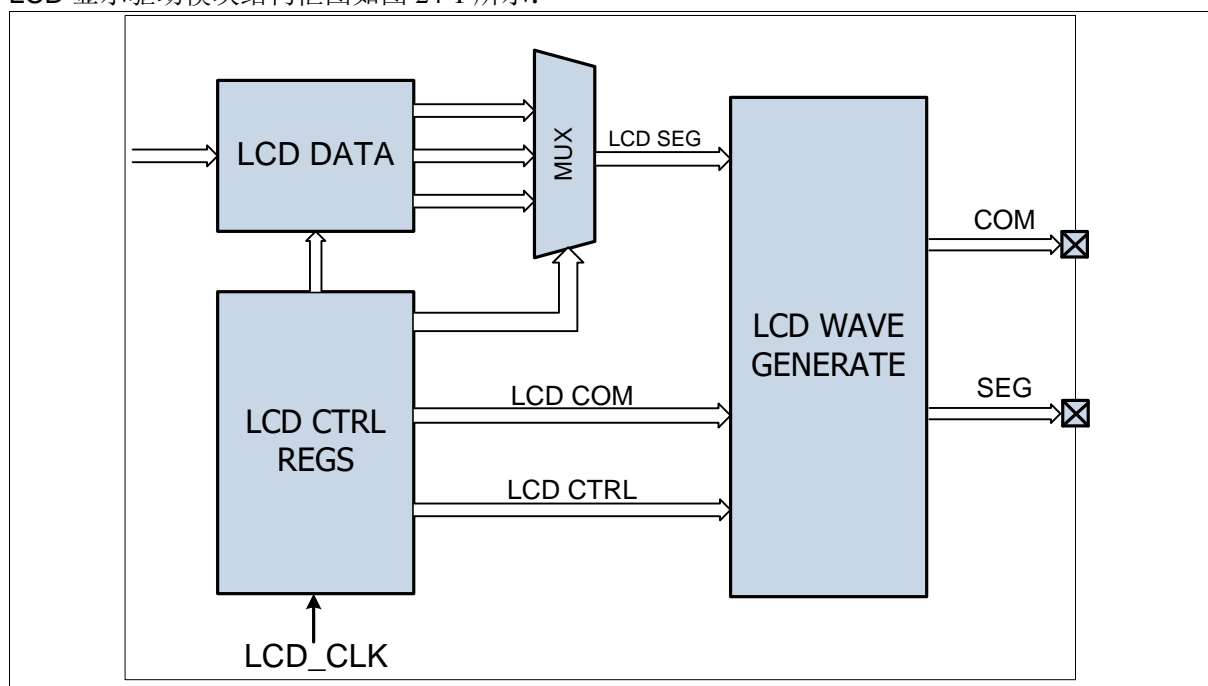
LCD 显示驱动模块用于驱动段码式液晶屏，能够支持 4、6、8COM，最大显示段数分别为 128 段（4COM）、180 段（6COM）和 224 段（8COM）。

主要特性：

- 最大支持 8×28、6×30、4×32 的显示段数
- 支持 1/3bias 或 1/4bias
- 16 级灰度可调
- LCD 驱动支持片内电阻型、片外电容型 2 种模式
- 支持闪烁功能，且闪烁频率可调
- 支持间歇式点亮功能，点亮、熄灭时间可配置
- 支持全亮、全灭功能
- 低功耗，LCD 驱动可以在 Active 模式、Sleep 模式和 DeepSleep 模式下工作
- 支持 Type A 和 Type B 两种 LCD 驱动波形（可配置）
- 典型帧刷新频率 64Hz

24.2 结构框图

LCD 显示驱动模块结构框图如图 24-1 所示：



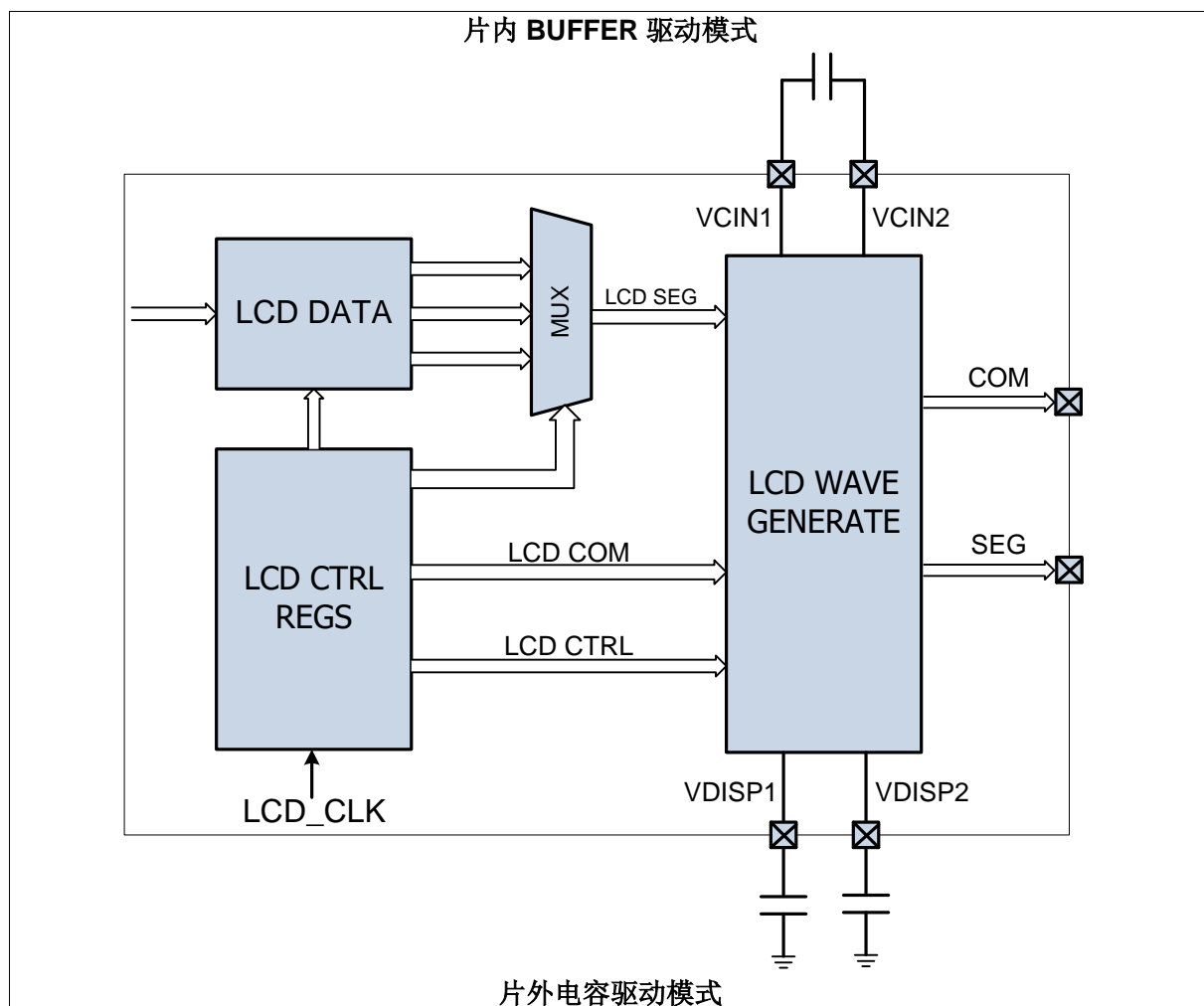


图 24-1 LCD 显示控制模块结构框图

24.3 IO 配置

LCD驱动电路工作时最多会占用36个GPIO，在使用LCD前，需要将用到的引脚设置为模拟功能（GPIOx_FCR=11），并将相应的COMEN或SEGEN打开。如果在同一个引脚上复用了LCD之外的其他模拟功能，则必须保证其他模式外设不会使用这个引脚通道。

24.4 功能说明

24.4.1 工作时钟和显示帧频率

LCD驱动电路使用LSCLK工作，其典型频率在32KHz左右。通过配置DF寄存器，可以设置LCD显示的帧频率。帧频率的计算公式如下（注意DF不能为0）：

| COM 数量 | 帧频率 Hz | |
|--------|--------------------------------|--------------------------------|
| | A 类波形 | B 类波形 |
| 4 | 显示电路工作频率 / (4 × DF[7:0] × 2) | 显示电路工作频率 / (4 × DF[7:0] × 4) |
| 6 | 显示电路工作频率 / (6 × DF[7:0] × 2) | 显示电路工作频率 / (6 × DF[7:0] × 4) |
| 8 | 显示电路工作频率 / (8 × DF[7:0] × 2) | 显示电路工作频率 / (8 × DF[7:0] × 4) |

表 24-1 帧频率计算公式

下表举例说明了DF寄存器的取值与帧频率之间的关系。通常情况下将帧频率设置为60Hz左右。

| 帧频率 (Hz) | 工作时钟 (Hz) | 4 公共端 | | 6 公共端 | | 8 公共端 | |
|----------|-----------|-------|-----|-------|-----|-------|-----|
| | | A 类 | B 类 | A 类 | B 类 | A 类 | B 类 |
| 50 | 32768 | 82 | 41 | 54 | 27 | 41 | 20 |
| 58 | 32768 | 70 | 35 | 47 | 24 | 35 | 17 |
| 64 | 32768 | 64 | 32 | 42 | 21 | 32 | 16 |
| 70 | 32768 | 58 | 29 | 39 | 20 | 29 | 14 |
| 75 | 32768 | 54 | 27 | 36 | 18 | 27 | 13 |

表 24-2 典型帧频率和 DF 的关系

24.4.2 LCD Type A 扫描波形

下图是1/4 duty, 1/3bias, TypeA类波形的LCD扫描波形示意图。这里只画出了两个公共端的示例。

4个公共端会依次有效, 在某个公共端有效的时间内, SEG输出合适的电平, 与COM电平共同施加在LCD面板上, 压差大的段码将被显示, 压差小的段码不显示。

1/3 bias表示LCD驱动电路能够输出4种驱动电平, 对偏置电压平均分配得到。通过BIAS寄存器可以配置VLCD偏置电压大小, 最大不超过电源电压。

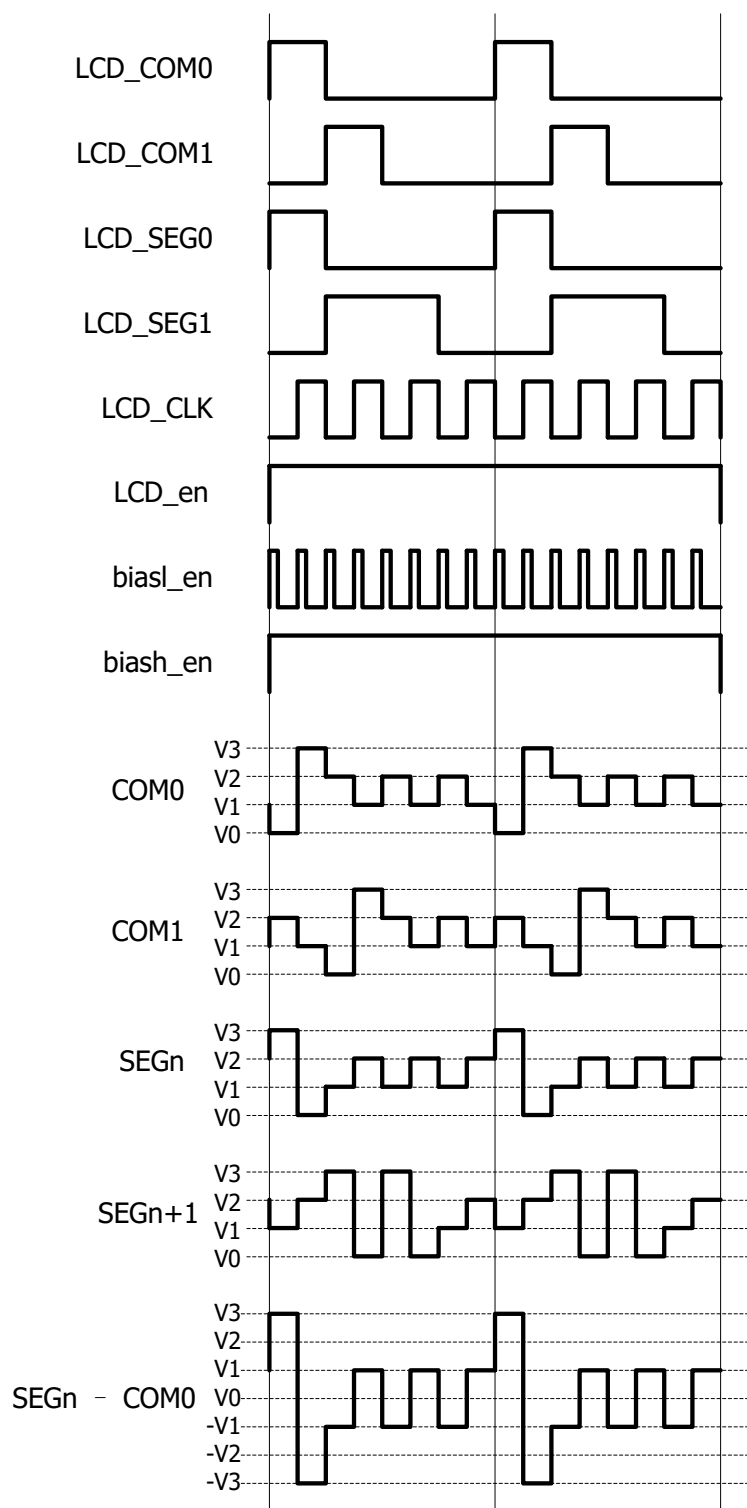


图 24-2LCD 驱动波形(1/4 duty, 1/3 bias, type A)

24.4.3 LCD Type B 扫描波形

下图是1/4 duty, 1/3bias, TypeB类波形的LCD扫描波形示意图。这里只画出了两个公共端的示例。

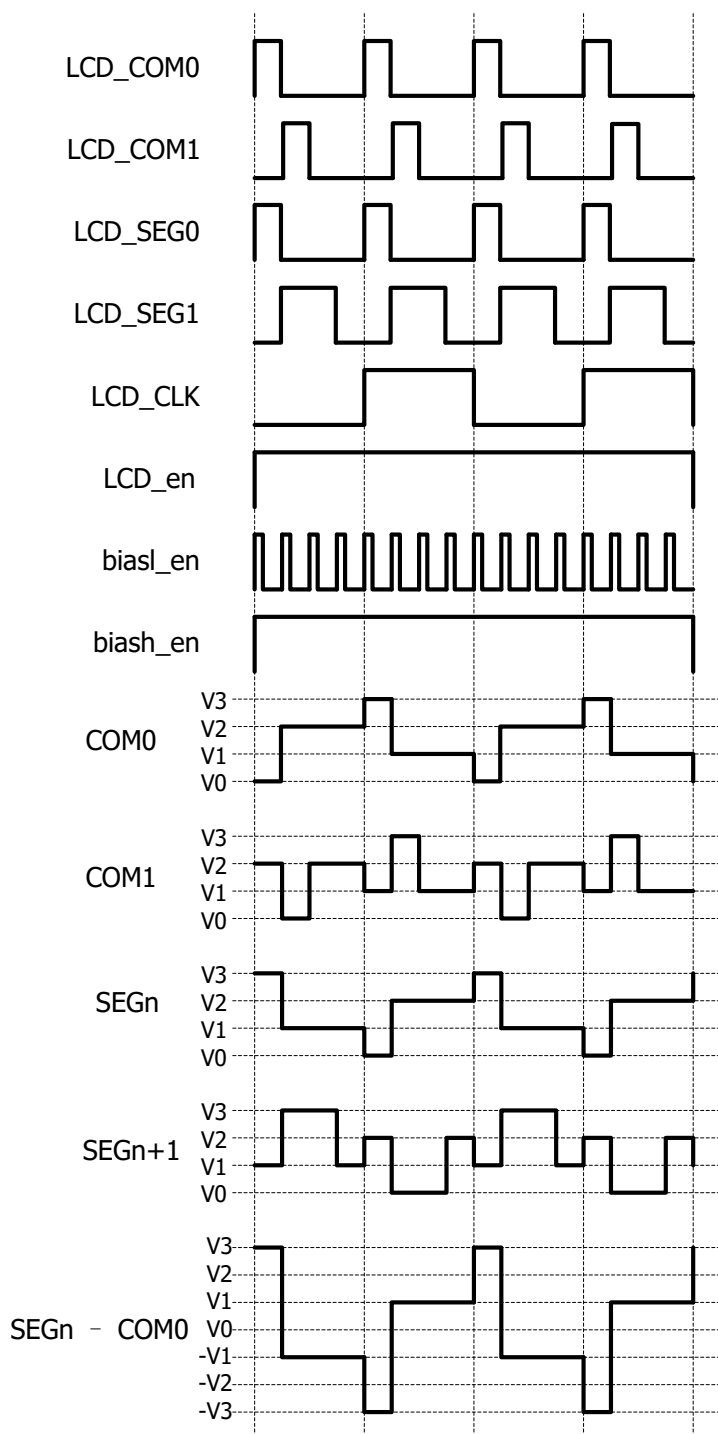


图 24-3 LCD 驱动波形(1/4 duty, 1/3 bias, type B)

24.4.4 片内 buffer 驱动模式

片内buffer驱动模式由电源电压通过分压电阻产生等分电压，分压输入到低功耗buffer以增强驱动能力，buffer输出连接至波形产生模块后产生COM和SEG信号，此模式无需片外器件，功耗较低。其结构示意图如下：

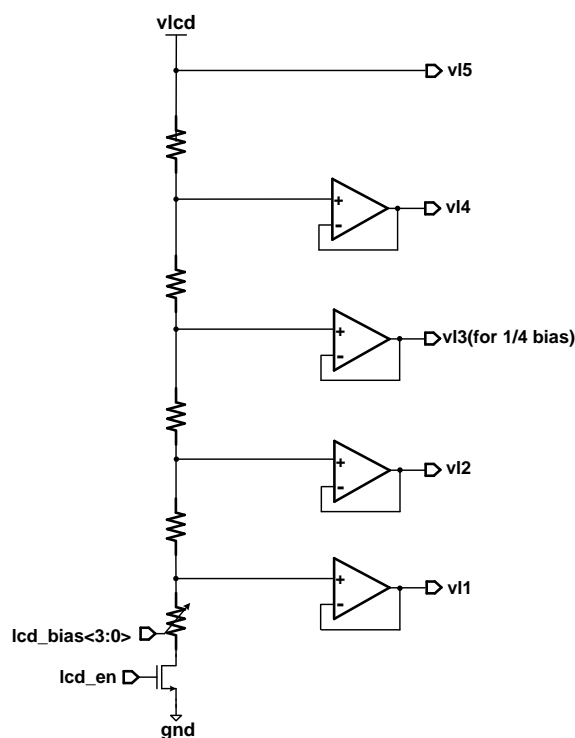


图 24-4 LCD 片内电阻 buffer 型驱动电路

驱动Buffer的输出阻抗大约为5Kohm。

通过配置LCDBIAS寄存器，可以实现对LCD驱动电压的调整，具体参见30.4.7“偏置电压调整”章节。

24.4.5 片外电容驱动模式

片外电容驱动模式由开关配合电容产生驱动电平，电容由片外器件提供，需要在VCIN1和VCIN2引脚之间、VDISP0/1/2/3引脚到地之间分别接入0.1uF电容，通过片外电容和片内开关切换实现等分电源电压的输出。片外电容驱动模式具有比buffer驱动模式更低的功耗，但是需要片外电容配合使用。使用片外电容驱动模式时，需要将LCD驱动模式寄存器LCD_CR中的ENMODE设置为0，并通过SC_CTRL和SCFSEL配置驱动次数和驱动频率。一般而言，选择较高的驱动频率和较多的驱动次数，将获得更好的显示效果，但是相应的功耗也会增加。

电容驱动模式的详细使用和配置方法，请咨询复旦微电子的应用笔记和例程。

24.4.6 显示闪烁功能

软件可以设置显示控制寄存器 LCD_CR 中的 FLICK 位为 1，来使能显示闪烁。FLICK 使能后，根据 TON 和 TOFF 寄存器值确定闪烁频率。在使能 FLICK 功能之前应先设置 TON/TOFF 并设置 EN 打开显示，若不设置 TON/TOFF，则其复位值为 0，显示会以 64Hz 闪烁。若不先打开显示，FLICK 设置无效，不会有显示。

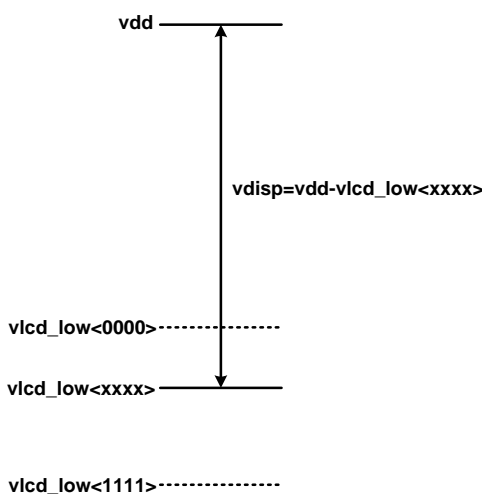
TON/TOFF 最小步长为 $T_{step} = COM * DF[7:0] * 2 * 16 / 32768Hz$ ，实际 ON/OFF 时间为 TON/TOFF * T_{step} 。显示和熄灭与帧扫描同步，即在一帧扫描完后熄灭，或在一帧开始时点亮，熄灭或点亮后给出相应中断。由于帧结束信号是 64Hz 的，因此 TON/TOFF 的计数值应为寄存器设置值 x16。

24.4.7 偏置电压调整

LCD 输出的显示电压范围可以调节以适应不同规格的液晶面板，输出电压范围可以表示为：

$$VDISP = VDD - VLCD_LOW$$

其中 VLCD_LOW 可以由 BIAS[3:0]调节，BIAS=0000 对应的 VLCD_LOW 电压最高，输出电压范围 $VDISP = VDD - VLCD_LOW$ 最小；BIAS=1111 对应的 VLCD_LOW 电压最低，输出电压范围 $VDISP = VDD - VLCD_LOW$ 最大，如下图所示：



应用中应根据实际 LCD 面板特性，选择合适的 VDISP 电压。

24.5 寄存器

| 地址 | 名称 | 符号 |
|------------|---|-------------|
| 0x40010C00 | 显示控制寄存器 (LCD Control Register) | LCD_CR |
| 0x40010C04 | 显示测试控制寄存器 (LCD test Register) | LCD_TEST |
| 0x40010C08 | 显示频率控制寄存器 (LCD Frequency Control Register) | LCD_FCR |
| 0x40010C0C | 闪烁时间寄存器 (LCD Flick Time Register) | LCD_FLKT |
| 0x40010C14 | 显示中断使能寄存器 (LCD Interrupt Enable Register) | LCD_IER |
| 0x40010C18 | 显示中断标志寄存器 (LCD Interrupt Status Register) | LCD_ISR |
| 0x40010C24 | 显示数据缓存寄存器 (LCD data buffer registers) | LCD_DATA0 |
| 0x40010C28 | | LCD_DATA1 |
| 0x40010C2C | | LCD_DATA2 |
| 0x40010C30 | | LCD_DATA3 |
| 0x40010C34 | | LCD_DATA4 |
| 0x40010C38 | | LCD_DATA5 |
| 0x40010C3C | | LCD_DATA6 |
| 0x40010C40 | | LCD_DATA7 |
| 0x40010C50 | COM 使能控制寄存器 (LCD COM Enable Register) | LCD_COM_EN |
| 0x40010C54 | SEG 使能控制寄存器 0 (LCD SEG Enable Register0) | LCD_SEG_EN0 |

24.5.1 显示控制寄存器 (LCD_CR)

| 名称 | LCD_CR | | | | | | | |
|-----|------------|---------|--------|---------------|----------|--------|---------|-------|
| 地址 | 0x40010C00 | | | | | | | |
| 位 | Bit31 | Bit30 | Bit29 | Bit28 | Bit27 | Bit26 | Bit25 | Bit24 |
| 位名 | - | | | | | | | |
| 位权限 | U-0 | | | | | | | |
| 位 | Bit23 | Bit22 | Bit21 | Bit20 | Bit19 | Bit18 | Bit17 | Bit16 |
| 位名 | - | SCFSEL | | | SC_CTRL | | IC_CTRL | |
| 位权限 | U-0 | R/W-000 | | | R/W-00 | | R/W-01 | |
| 位 | Bit15 | Bit14 | Bit13 | Bit12 | Bit11 | Bit10 | Bit9 | Bit8 |
| 位名 | ENMOD E | FLICK | - | | BIAS | | | |
| 位权限 | R/W-0 | R/W-0 | U-0 | | R/W-1110 | | | |
| 位 | Bit7 | Bit6 | Bit5 | Bit4 | Bit3 | Bit2 | Bit1 | Bit0 |
| 位名 | - | | BIASMD | ANTIPO LAR | WFT | LMUX | | EN |
| 位权限 | U-0 | | R/W-0 | R/W-0 | R/W-0 | R/W-00 | | R/W-0 |

| 位号 | 助记符 | 功能描述 |
|-------|-----|----------------|
| 31:23 | - | RFU: 未实现, 读为 0 |

| 位号 | 助记符 | 功能描述 |
|-------|-----------|---|
| 22:20 | SCFSEL | 电容驱动频率选择 (Scanning Capacitor Frequency Select) 000 = 频率为帧频*COM 数 001 = 频率为 LSCLK/8 010 = 频率为 LSCLK/16 011 = 频率为 LSCLK/32 100 = 频率为 LSCLK/64 101 = 频率为 LSCLK/128 110 = 频率为 LSCLK/256 111 = 频率为 LSCLK /512 注意: 当选择 110 或 111 档位时, 如果频率低于帧频*2*COM, 则输出结果与 000 档位相同; 当帧频率设置较高时, 使用 000 档位可能导致驱动脉冲频率太高无法正常输出。 |
| 19:18 | SC_CTRL | 片外电容驱动模式下, 驱动方式控制 (Scanning Capacitor Control) 00 = 单次驱动 01 = 连续驱动 2 次 10 = 连续驱动 4 次, 当 SC 频率大于等于 4KHz 时, 此选项也为多次驱动 11 = 多次驱动 |
| 17:16 | IC_CTRL | 偏置电路输入电流源大小控制 (Input bias Current Control) 00 = 电流最大 01 = 电流次大 10 = 电流次小 11 = 电流最小 |
| 15 | ENMODE | 驱动模式选择 (LCD Enabling Mode) 0 = 片外电容驱动 1 = 片内电阻型驱动 |
| 14 | FLICK | 显示闪烁使能位 (LCD Flick Enable) 1: 显示闪烁, 闪烁频率由 TON 和 TOFF 寄存器设置 0: 关闭闪烁 |
| 13:12 | - | RFU: 未实现, 读为 0 |
| 11:8 | BIAS | LCD 偏置电平选择位, 用于显示灰度控制 (LCD Bias Voltage Select) |
| 7:6 | - | RFU: 未实现, 读为 0 |
| 5 | BIASMD | 偏置类型选择 (Bias Mode) 1: 1/3 Bias 0: 1/4 Bias |
| 4 | ANTIPOLAR | 防极化使能 (Anti-Polarization) 1: COM 和 SEG 在 LCD 关闭情况下接地 0: COM 和 SEG 在 LCD 关闭情况下浮空 |
| 3 | WFT | 驱动波形选择 (Waveform Format) 1: B类波形 0: A类波形 |
| 2:1 | LMUX | COM 数量选择 (Segment Line Mux) 00: 4COM 01: 6COM 10/11: 8COM |
| 0 | EN | LCD 显示使能位 (LCD Enable) 1: 启动 LCD 显示 |

| 位号 | 助记符 | 功能描述 |
|----|-----|--------------|
| | | 0: 关闭 LCD 显示 |

| LCDBIAS[3:0] | 不同 VDD 下内部偏置电压(V) | | | |
|--------------|-------------------|------|------|------|
| | 5 | 4.5 | 3.6 | 3.0 |
| 0000 | 2.74 | 2.47 | 1.97 | 1.64 |
| 0001 | 2.83 | 2.54 | 2.03 | 1.69 |
| 0010 | 2.92 | 2.62 | 2.10 | 1.75 |
| 0011 | 3.01 | 2.71 | 2.17 | 1.81 |
| 0100 | 3.12 | 2.80 | 2.24 | 1.87 |
| 0101 | 3.23 | 2.90 | 2.32 | 1.94 |
| 0110 | 3.35 | 3.01 | 2.41 | 2.01 |
| 0111 | 3.47 | 3.13 | 2.50 | 2.08 |
| 1000 | 3.61 | 3.25 | 2.60 | 2.17 |
| 1001 | 3.76 | 3.39 | 2.71 | 2.26 |
| 1010 | 3.93 | 3.53 | 2.83 | 2.35 |
| 1011 | 4.10 | 3.69 | 2.95 | 2.46 |
| 1100 | 4.30 | 3.87 | 3.09 | 2.58 |
| 1101 | 4.51 | 4.06 | 3.25 | 2.71 |
| 1110 | 4.75 | 4.27 | 3.42 | 2.85 |
| 1111 | 5.00 | 4.50 | 3.60 | 3.00 |

24.5.2 显示测试控制寄存器 (LCD_TEST)

| 名称 | LCD_TEST | | | | | | | |
|-----|------------|-------|-------|-------|-------|-------|-------|--------|
| 地址 | 0x40010C04 | | | | | | | |
| 位 | Bit31 | Bit30 | Bit29 | Bit28 | Bit27 | Bit26 | Bit25 | Bit24 |
| 位名 | - | | | | | | | |
| 位权限 | U-0 | | | | | | | |
| 位 | Bit23 | Bit22 | Bit21 | Bit20 | Bit19 | Bit18 | Bit17 | Bit16 |
| 位名 | - | | | | | | | |
| 位权限 | U-0 | | | | | | | |
| 位 | Bit15 | Bit14 | Bit13 | Bit12 | Bit11 | Bit10 | Bit9 | Bit8 |
| 位名 | - | | | | | | | |
| 位权限 | U-0 | | | | | | | |
| 位 | Bit7 | Bit6 | Bit5 | Bit4 | Bit3 | Bit2 | Bit1 | Bit0 |
| 位名 | LCCTRL | - | | | | | | TESTEN |
| 位权限 | R/W-0 | U-0 | | | | | | R/W-0 |

| 位号 | 助记符 | 功能描述 |
|------|--------|---|
| 31:8 | - | 未实现, 读为0 |
| 7 | LCCTRL | LCD测试控制位, 仅在测试模式下有效 (Line Constant Control) COM、SEG 输出电平由测试模式下的引脚输出数据寄存器决定。不同设置下 SEG 或 COM 输出的结果参见后文表格。 |
| 6:1 | - | 未实现, 读为0 |

| 位号 | 助记符 | 功能描述 |
|----|--------|--|
| 0 | TESTEN | 测试模式使能位 (Test mode Enable) 1 = LCD 测试模式使能。在 LCD 测试模式下, LCD 引脚静态输出模拟直流电平, 所有与动态扫描时间以及扫描波形相关寄存器设置无效 0= 正常工作模式, 测试模式无效, 相关测试寄存器控制无效 |

测试模式下引脚输出电平:

| LCCTRL | DISPDATA | COM 引脚输出电平 | SEG 引脚输出电平 |
|--------|----------|------------|------------|
| | | 1/3bias | 1/3bias |
| 0 | 0 | V3 | V2 |
| 0 | 1 | V1 | V4 |
| 1 | 0 | V2 | V3 |
| 1 | 1 | V4 | V1 |

24.5.3 测试模式下引脚输出数据寄存器

这组寄存器只在测试模式下有效, 与相关显示寄存器共享存储空间。

| 名称 | LCD 测试模式下引脚输出数据寄存器 TDISPDATA | | | | | | | |
|-------------|------------------------------|-------|-------|-------|-------|-------|-------|-------|
| 地址 | | | | | | | | |
| 位 | Bit7 | Bit6 | Bit5 | Bit4 | Bit3 | Bit2 | Bit1 | Bit0 |
| TDISPDA TA0 | SEG7 | SEG6 | SEG5 | SEG4 | SEG3 | SEG2 | SEG1 | SEG0 |
| TDISPDA TA1 | SEG15 | SEG14 | SEG13 | SEG12 | SEG11 | SEG10 | SEG9 | SEG8 |
| TDISPDA TA2 | SEG23 | SEG22 | SEG21 | SEG20 | SEG19 | SEG18 | SEG17 | SEG16 |
| TDISPDA TA3 | SEG31 | SEG30 | SEG29 | SEG28 | SEG27 | SEG26 | SEG25 | SEG24 |
| TDISPDA TA4 | - | - | - | - | - | - | - | - |
| TDISPDA TA5 | - | - | - | - | - | - | - | - |
| TDISPDA TA6 | - | - | - | - | - | - | - | - |
| TDISPDA TA7 | COM7 | COM6 | COM5 | COM4 | COM3 | COM2 | COM1 | COM0 |
| 位权限 | R/W-0 | R/W-0 | R/W-0 | R/W-0 | R/W-0 | R/W-0 | R/W-0 | R/W-0 |

24.5.4 显示频率控制寄存器 (LCD_FCR)

| 名称 | LCD_FCR | | | | | | | |
|-----|------------|-------|-------|-------|-------|-------|-------|-------|
| 地址 | 0x40010C08 | | | | | | | |
| 位 | Bit31 | Bit30 | Bit29 | Bit28 | Bit27 | Bit26 | Bit25 | Bit24 |
| 位名 | - | | | | | | | |
| 位权限 | U-0 | | | | | | | |
| 位 | Bit23 | Bit22 | Bit21 | Bit20 | Bit19 | Bit18 | Bit17 | Bit16 |
| 位名 | - | | | | | | | |
| 位权限 | U-0 | | | | | | | |
| 位 | Bit15 | Bit14 | Bit13 | Bit12 | Bit11 | Bit10 | Bit9 | Bit8 |
| 位名 | - | | | | | | | |

| | | | | | | | | |
|-----|---------------|------|------|------|------|------|------|------|
| 位权限 | U-0 | | | | | | | |
| 位 | Bit7 | Bit6 | Bit5 | Bit4 | Bit3 | Bit2 | Bit1 | Bit0 |
| 位名 | DF[7:0] | | | | | | | |
| 位权限 | R/W-0000 0000 | | | | | | | |

| 位号 | 助记符 | 功能描述 |
|------|-----------|------------------------------|
| 31:8 | - | 未实现, 读为0 |
| 7:0 | DF | 显示预分频寄存器 (Display Frequency) |

24.5.5 闪烁时间寄存器 (LCD_FLKT)

| | | | | | | | | |
|-----|-----------------|-------|-------|-------|-------|-------|-------|-------|
| 名称 | LCD_FLKT | | | | | | | |
| 地址 | 0x40010C0C | | | | | | | |
| 位 | Bit31 | Bit30 | Bit29 | Bit28 | Bit27 | Bit26 | Bit25 | Bit24 |
| 位名 | - | | | | | | | |
| 位权限 | U-0 | | | | | | | |
| 位 | Bit23 | Bit22 | Bit21 | Bit20 | Bit19 | Bit18 | Bit17 | Bit16 |
| 位名 | - | | | | | | | |
| 位权限 | U-0 | | | | | | | |
| 位 | Bit15 | Bit14 | Bit13 | Bit12 | Bit11 | Bit10 | Bit9 | Bit8 |
| 位名 | TOFF[7:0] | | | | | | | |
| 位权限 | R/W-0000 0000 | | | | | | | |
| 位 | Bit7 | Bit6 | Bit5 | Bit4 | Bit3 | Bit2 | Bit1 | Bit0 |
| 位名 | TON[7:0] | | | | | | | |
| 位权限 | R/W-0000 0000 | | | | | | | |

| 位号 | 助记符 | 功能描述 |
|-------|-------------|--|
| 31:16 | - | 未实现, 读为0 |
| 15:8 | TOFF | 闪烁显示熄灭时间寄存器 (Display-Off Time) 闪烁显示时的熄灭时间=TOFF×0.25秒, 最小步长为0.25秒, 最大点亮时间可到64秒 |
| 7:0 | TON | 闪烁显示点亮时间寄存器 (Display-On Time) 闪烁显示时的点亮时间=TON×0.25秒, 最小步长为0.25秒, 最大点亮时间可到64秒 |

24.5.6 显示中断使能寄存器 (LCD_IER)

| | | | | | | | | |
|-----|----------------|-------|-------|-------|-------|-------|-------|-------|
| 名称 | LCD_IER | | | | | | | |
| 地址 | 0x40010C14 | | | | | | | |
| 位 | Bit31 | Bit30 | Bit29 | Bit28 | Bit27 | Bit26 | Bit25 | Bit24 |
| 位名 | - | | | | | | | |
| 位权限 | U-0 | | | | | | | |
| 位 | Bit23 | Bit22 | Bit21 | Bit20 | Bit19 | Bit18 | Bit17 | Bit16 |
| 位名 | - | | | | | | | |
| 位权限 | U-0 | | | | | | | |
| 位 | Bit15 | Bit14 | Bit13 | Bit12 | Bit11 | Bit10 | Bit9 | Bit8 |
| 位名 | - | | | | | | | |

| | | | | | | | | |
|-----|------|------|------|------|------|------|-------|--------|
| 位权限 | U-0 | | | | | | | |
| 位 | Bit7 | Bit6 | Bit5 | Bit4 | Bit3 | Bit2 | Bit1 | Bit0 |
| 位名 | - | | | | | | DONIE | DOFFIE |
| 位权限 | U-0 | | | | | | R/W-0 | R/W-0 |

| 位号 | 助记符 | 功能描述 |
|------|---------------|--|
| 31:2 | - | 未实现, 读为0 |
| 1 | DONIE | 显示点亮中断使能位 (Display-On Interrupt Enable) 1 = 显示点亮中断使能 0 = 显示点亮中断禁止 |
| 0 | DOFFIE | 显示熄灭中断使能位 (Display-OFF Interrupt Enable) 1 = 显示熄灭中断使能 0 = 显示熄灭中断禁止 |

24.5.7 显示中断标志寄存器 (LCD_ISR)

| | | | | | | | | |
|-----|------------|-------|-------|-------|-------|-------|-------|--------|
| 名称 | LCD_ISR | | | | | | | |
| 地址 | 0x40010C18 | | | | | | | |
| 位 | Bit31 | Bit30 | Bit29 | Bit28 | Bit27 | Bit26 | Bit25 | Bit24 |
| 位名 | - | | | | | | | |
| 位权限 | U-0 | | | | | | | |
| 位 | Bit23 | Bit22 | Bit21 | Bit20 | Bit19 | Bit18 | Bit17 | Bit16 |
| 位名 | - | | | | | | | |
| 位权限 | U-0 | | | | | | | |
| 位 | Bit15 | Bit14 | Bit13 | Bit12 | Bit11 | Bit10 | Bit9 | Bit8 |
| 位名 | - | | | | | | | |
| 位权限 | U-0 | | | | | | | |
| 位 | Bit7 | Bit6 | Bit5 | Bit4 | Bit3 | Bit2 | Bit1 | Bit0 |
| 位名 | - | | | | | | DONIF | DOFFIF |
| 位权限 | U-0 | | | | | | R/W-0 | R/W-0 |

| 位号 | 助记符 | 功能描述 |
|------|---------------|--|
| 31:2 | - | 未实现, 读为0 |
| 1 | DONIF | 显示点亮中断标志 (Display-On Interrupt Flag) 显示由灭变亮时硬件产生中断标志, 硬件置位, 软件清零 |
| 0 | DOFFIF | 显示熄灭中断标志 (Display-OFF Interrupt Flag) 显示由亮变灭时硬件产生中断标志, 硬件置位, 软件清零 |

24.5.8 显示数据寄存器 (LCD_DATAx)

LCD 显示模块内有 8 个 32 bit 的显示数据寄存器。均为可读可写, 复位值为 0。

| | | | | | | | | |
|-----|------------------------------|--------|--------|--------|--------|--------|--------|--------|
| 名称 | LCD_DATAx(x=0,1,2,3,4,5,6,7) | | | | | | | |
| 地址 | 0x40010C24 + x*0x04 | | | | | | | |
| 位 | Bit31 | Bit30 | Bit29 | Bit28 | Bit27 | Bit26 | Bit25 | Bit24 |
| 位名 | DSDA31 | DSDA30 | DSDA29 | DSDA28 | DSDA27 | DSDA26 | DSDA25 | DSDA24 |
| 位权限 | R/W-0 | R/W-0 | R/W-0 | R/W-0 | R/W-0 | R/W-0 | R/W-0 | R/W-0 |
| 位 | Bit23 | Bit22 | Bit21 | Bit20 | Bit19 | Bit18 | Bit17 | Bit16 |

| | | | | | | | | |
|-----|--------|--------|--------|--------|--------|--------|--------|--------|
| 位名 | DSDA23 | DSDA22 | DSDA21 | DSDA20 | DSDA19 | DSDA18 | DSDA17 | DSDA16 |
| 位权限 | R/W-0 | R/W-0 | R/W-0 | R/W-0 | R/W-0 | R/W-0 | R/W-0 | R/W-0 |
| 位 | Bit15 | Bit14 | Bit13 | Bit12 | Bit11 | Bit10 | Bit9 | Bit8 |
| 位名 | DSDA15 | DSDA14 | DSDA13 | DSDA12 | DSDA11 | DSDA10 | DSDA9 | DSDA8 |
| 位权限 | R/W-0 | R/W-0 | R/W-0 | R/W-0 | R/W-0 | R/W-0 | R/W-0 | R/W-0 |
| 位 | Bit7 | Bit6 | Bit5 | Bit4 | Bit3 | Bit2 | Bit1 | Bit0 |
| 位名 | DSDA7 | DSDA6 | DSDA5 | DSDA4 | DSDA3 | DSDA2 | DSDA1 | DSDA0 |
| 位权限 | R/W-0 | R/W-0 | R/W-0 | R/W-0 | R/W-0 | R/W-0 | R/W-0 | R/W-0 |

| 位号 | 助记符 | 功能描述 |
|------|-------|-------------------------|
| 31:0 | DSDAx | LCD 显示数据 (Display Data) |

24.5.8.1 4COM 显示数据寄存器

| 名称 | 4com 显示数据寄存器 | | | | | | | |
|---------------|-------------------------|---------------|---------------|---------------|---------------|---------------|---------------|---------------|
| 地址 | 0x40010C24 ~ 0x40010C38 | | | | | | | |
| DISPDATA0 | Bit7 | Bit6 | Bit5 | Bit4 | Bit3 | Bit2 | Bit1 | Bit0 |
| | SEG7 COM0 | SEG6 COM0 | SEG5 COM0 | SEG4 COM0 | SEG3 COM0 | SEG2 COM0 | SEG1 COM0 | SEG0 COM0 |
| | Bit15 | Bit14 | Bit13 | Bit12 | Bit11 | Bit10 | Bit9 | Bit8 |
| | SEG15 COM0 | SEG14 COM0 | SEG13 COM0 | SEG12 COM0 | SEG11 COM0 | SEG10 COM0 | SEG9 COM0 | SEG8 COM0 |
| | Bit23 | Bit22 | Bit21 | Bit20 | Bit19 | Bit18 | Bit17 | Bit16 |
| | SEG23 COM0 | SEG22 COM0 | SEG21 COM0 | SEG20 COM0 | SEG19 COM0 | SEG18 COM0 | SEG17 COM0 | SEG16 COM0 |
| | Bit31 | Bit30 | Bit29 | Bit28 | Bit27 | Bit26 | Bit25 | Bit24 |
| SEG31 COM0 | SEG30 COM0 | SEG29 COM0 | SEG28 COM0 | SEG27 COM0 | SEG26 COM0 | SEG25 COM0 | SEG24 COM0 | |
| DISPDATA1 | Bit7 | Bit6 | Bit5 | Bit4 | Bit3 | Bit2 | Bit1 | Bit0 |
| | SEG7 COM1 | SEG6 COM1 | SEG5 COM1 | SEG4 COM1 | SEG3 COM1 | SEG2 COM1 | SEG1 COM1 | SEG0 COM1 |
| | Bit15 | Bit14 | Bit13 | Bit12 | Bit11 | Bit10 | Bit9 | Bit8 |
| | SEG15 COM1 | SEG14 COM1 | SEG13 COM1 | SEG12 COM1 | SEG11 COM1 | SEG10 COM1 | SEG9 COM1 | SEG8 COM1 |
| | Bit23 | Bit22 | Bit21 | Bit20 | Bit19 | Bit18 | Bit17 | Bit16 |
| | SEG23 COM1 | SEG22 COM1 | SEG21 COM1 | SEG20 COM1 | SEG19 COM1 | SEG18 COM1 | SEG17 COM1 | SEG16 COM1 |
| | Bit31 | Bit30 | Bit29 | Bit28 | Bit27 | Bit26 | Bit25 | Bit24 |
| SEG31 COM1 | SEG30 COM1 | SEG29 COM1 | SEG28 COM1 | SEG27 COM1 | SEG26 COM1 | SEG25 COM1 | SEG24 COM1 | |
| DISPDATA2 | Bit7 | Bit6 | Bit5 | Bit4 | Bit3 | Bit2 | Bit1 | Bit0 |
| | SEG7 COM2 | SEG6 COM2 | SEG5 COM2 | SEG4 COM2 | SEG3 COM2 | SEG2 COM2 | SEG1 COM2 | SEG0 COM2 |
| | Bit15 | Bit14 | Bit13 | Bit12 | Bit11 | Bit10 | Bit9 | Bit8 |
| | SEG15 COM2 | SEG14 COM2 | SEG13 COM2 | SEG12 COM2 | SEG11 COM2 | SEG10 COM2 | SEG9 COM2 | SEG8 COM2 |
| | Bit23 | Bit22 | Bit21 | Bit20 | Bit19 | Bit18 | Bit17 | Bit16 |
| | SEG23 COM2 | SEG22 COM2 | SEG21 COM2 | SEG20 COM2 | SEG19 COM2 | SEG18 COM2 | SEG17 COM2 | SEG16 COM2 |
| | Bit31 | Bit30 | Bit29 | Bit28 | Bit27 | Bit26 | Bit25 | Bit24 |
| SEG31 COM2 | SEG30 COM2 | SEG29 COM2 | SEG28 COM2 | SEG27 COM2 | SEG26 COM2 | SEG25 COM2 | SEG24 COM2 | |

| 名称 | 4com 显示数据寄存器 | | | | | | | |
|---------------|---------------|---------------|---------------|---------------|---------------|---------------|---------------|---------------|
| DISPDATA3 | Bit7 | Bit6 | Bit5 | Bit4 | Bit3 | Bit2 | Bit1 | Bit0 |
| | SEG7 COM3 | SEG6 COM3 | SEG5 COM3 | SEG4 COM3 | SEG3 COM3 | SEG2 COM3 | SEG1 COM3 | SEG0 COM3 |
| | Bit15 | Bit14 | Bit13 | Bit12 | Bit11 | Bit10 | Bit9 | Bit8 |
| | SEG15 COM3 | SEG14 COM3 | SEG13 COM3 | SEG12 COM3 | SEG11 COM3 | SEG10 COM3 | SEG9 COM3 | SEG8 COM3 |
| | Bit23 | Bit22 | Bit21 | Bit20 | Bit19 | Bit18 | Bit17 | Bit16 |
| | SEG23 COM3 | SEG22 COM3 | SEG21 COM3 | SEG20 COM3 | SEG19 COM3 | SEG18 COM3 | SEG17 COM3 | SEG16 COM3 |
| | Bit31 | Bit30 | Bit29 | Bit28 | Bit27 | Bit26 | Bit25 | Bit24 |
| SEG31 COM3 | SEG30 COM3 | SEG29 COM3 | SEG28 COM3 | SEG27 COM3 | SEG26 COM3 | SEG25 COM3 | SEG24 COM3 | |

24.5.8.2 6COM 显示数据寄存器

| 名称 | 6com 显示数据寄存器 | | | | | | | |
|-----------|-------------------------|---------------|---------------|---------------|---------------|---------------|---------------|---------------|
| 地址 | 0x40010C24 ~ 0x40010C40 | | | | | | | |
| DISPDATA0 | Bit7 | Bit6 | Bit5 | Bit4 | Bit3 | Bit2 | Bit1 | Bit0 |
| | SEG7 COM0 | SEG6 COM0 | SEG5 COM0 | SEG4 COM0 | SEG3 COM0 | SEG2 COM0 | SEG1 COM0 | SEG0 COM0 |
| | Bit15 | Bit14 | Bit13 | Bit12 | Bit11 | Bit10 | Bit9 | Bit8 |
| | SEG15 COM0 | SEG14 COM0 | SEG13 COM0 | SEG12 COM0 | SEG11 COM0 | SEG10 COM0 | SEG9 COM0 | SEG8 COM0 |
| | Bit23 | Bit22 | Bit21 | Bit20 | Bit19 | Bit18 | Bit17 | Bit16 |
| | SEG23 COM0 | SEG22 COM0 | SEG21 COM0 | SEG20 COM0 | SEG19 COM0 | SEG18 COM0 | SEG17 COM0 | SEG16 COM0 |
| | Bit31 | Bit30 | Bit29 | Bit28 | Bit27 | Bit26 | Bit25 | Bit24 |
| | | SEG29 COM0 | SEG28 COM0 | SEG27 COM0 | SEG26 COM0 | SEG25 COM0 | SEG24 COM0 | |
| DISPDATA1 | Bit7 | Bit6 | Bit5 | Bit4 | Bit3 | Bit2 | Bit1 | Bit0 |
| | SEG7 COM1 | SEG6 COM1 | SEG5 COM1 | SEG4 COM1 | SEG3 COM1 | SEG2 COM1 | SEG1 COM1 | SEG0 COM1 |
| | Bit15 | Bit14 | Bit13 | Bit12 | Bit11 | Bit10 | Bit9 | Bit8 |
| | SEG15 COM1 | SEG14 COM1 | SEG13 COM1 | SEG12 COM1 | SEG11 COM1 | SEG10 COM1 | SEG9 COM1 | SEG8 COM1 |
| | Bit23 | Bit22 | Bit21 | Bit20 | Bit19 | Bit18 | Bit17 | Bit16 |
| | SEG23 COM1 | SEG22 COM1 | SEG21 COM1 | SEG20 COM1 | SEG19 COM1 | SEG18 COM1 | SEG17 COM1 | SEG16 COM1 |
| | Bit31 | Bit30 | Bit29 | Bit28 | Bit27 | Bit26 | Bit25 | Bit24 |
| | | SEG29 COM1 | SEG28 COM1 | SEG27 COM1 | SEG26 COM1 | SEG25 COM1 | SEG24 COM1 | |
| DISPDATA2 | Bit7 | Bit6 | Bit5 | Bit4 | Bit3 | Bit2 | Bit1 | Bit0 |
| | SEG7 COM2 | SEG6 COM2 | SEG5 COM2 | SEG4 COM2 | SEG3 COM2 | SEG2 COM2 | SEG1 COM2 | SEG0 COM2 |
| | Bit15 | Bit14 | Bit13 | Bit12 | Bit11 | Bit10 | Bit9 | Bit8 |
| | SEG15 COM2 | SEG14 COM2 | SEG13 COM2 | SEG12 COM2 | SEG11 COM2 | SEG10 COM2 | SEG9 COM2 | SEG8 COM2 |
| | Bit23 | Bit22 | Bit21 | Bit20 | Bit19 | Bit18 | Bit17 | Bit16 |
| | SEG23 COM2 | SEG22 COM2 | SEG21 COM2 | SEG20 COM2 | SEG19 COM2 | SEG18 COM2 | SEG17 COM2 | SEG16 COM2 |
| | Bit31 | Bit30 | Bit29 | Bit28 | Bit27 | Bit26 | Bit25 | Bit24 |

| 名称 | 6com 显示数据寄存器 | | | | | | | |
|-----------|---------------|---------------|---------------|---------------|---------------|---------------|---------------|---------------|
| DISPDATA3 | Bit7 | Bit6 | Bit5 | Bit4 | Bit3 | Bit2 | Bit1 | Bit0 |
| | SEG7 COM3 | SEG6 COM3 | SEG5 COM3 | SEG4 COM3 | SEG3 COM3 | SEG2 COM3 | SEG1 COM3 | SEG0 COM3 |
| | Bit15 | Bit14 | Bit13 | Bit12 | Bit11 | Bit10 | Bit9 | Bit8 |
| | SEG15 COM3 | SEG14 COM3 | SEG13 COM3 | SEG12 COM3 | SEG11 COM3 | SEG10 COM3 | SEG9 COM3 | SEG8 COM3 |
| | Bit23 | Bit22 | Bit21 | Bit20 | Bit19 | Bit18 | Bit17 | Bit16 |
| | SEG23 COM3 | SEG22 COM3 | SEG21 COM3 | SEG20 COM3 | SEG19 COM3 | SEG18 COM3 | SEG17 COM3 | SEG16 COM3 |
| | Bit31 | Bit30 | Bit29 | Bit28 | Bit27 | Bit26 | Bit25 | Bit24 |
| | | | SEG29 COM3 | SEG28 COM3 | SEG27 COM3 | SEG26 COM3 | SEG25 COM3 | SEG24 COM3 |
| DISPDATA4 | Bit7 | Bit6 | Bit5 | Bit4 | Bit3 | Bit2 | Bit1 | Bit0 |
| | SEG7 COM4 | SEG6 COM4 | SEG5 COM4 | SEG4 COM4 | SEG3 COM4 | SEG2 COM4 | SEG1 COM4 | SEG0 COM4 |
| | Bit15 | Bit14 | Bit13 | Bit12 | Bit11 | Bit10 | Bit9 | Bit8 |
| | SEG15 COM4 | SEG14 COM4 | SEG13 COM4 | SEG12 COM4 | SEG11 COM4 | SEG10 COM4 | SEG9 COM4 | SEG8 COM4 |
| | Bit23 | Bit22 | Bit21 | Bit20 | Bit19 | Bit18 | Bit17 | Bit16 |
| | SEG23 COM4 | SEG22 COM4 | SEG21 COM4 | SEG20 COM4 | SEG19 COM4 | SEG18 COM4 | SEG17 COM4 | SEG16 COM4 |
| | Bit31 | Bit30 | Bit29 | Bit28 | Bit27 | Bit26 | Bit25 | Bit24 |
| | | | SEG29 COM4 | SEG28 COM4 | SEG27 COM4 | SEG26 COM4 | SEG25 COM4 | SEG24 COM4 |
| DISPDATA5 | Bit7 | Bit6 | Bit5 | Bit4 | Bit3 | Bit2 | Bit1 | Bit0 |
| | SEG7 COM5 | SEG6 COM5 | SEG5 COM5 | SEG4 COM5 | SEG3 COM5 | SEG2 COM5 | SEG1 COM5 | SEG0 COM5 |
| | Bit15 | Bit14 | Bit13 | Bit12 | Bit11 | Bit10 | Bit9 | Bit8 |
| | SEG15 COM5 | SEG14 COM5 | SEG13 COM5 | SEG12 COM5 | SEG11 COM5 | SEG10 COM5 | SEG9 COM5 | SEG8 COM5 |
| | Bit23 | Bit22 | Bit21 | Bit20 | Bit19 | Bit18 | Bit17 | Bit16 |
| | SEG23 COM5 | SEG22 COM5 | SEG21 COM5 | SEG20 COM5 | SEG19 COM5 | SEG18 COM5 | SEG17 COM5 | SEG16 COM5 |
| | Bit31 | Bit30 | Bit29 | Bit28 | Bit27 | Bit26 | Bit25 | Bit24 |
| | | | SEG29 COM5 | SEG28 COM5 | SEG27 COM5 | SEG26 COM5 | SEG25 COM5 | SEG24 COM5 |

24.5.8.1 8COM 显示数据寄存器

| 名称 | 8com 显示数据寄存器 | | | | | | | |
|-----------|-------------------------|---------------|---------------|---------------|---------------|---------------|---------------|---------------|
| 地址 | 0x40010C24 ~ 0x40010C40 | | | | | | | |
| DISPDATA0 | Bit7 | Bit6 | Bit5 | Bit4 | Bit3 | Bit2 | Bit1 | Bit0 |
| | SEG7 COM0 | SEG6 COM0 | SEG5 COM0 | SEG4 COM0 | SEG3 COM0 | SEG2 COM0 | SEG1 COM0 | SEG0 COM0 |
| | Bit15 | Bit14 | Bit13 | Bit12 | Bit11 | Bit10 | Bit9 | Bit8 |
| | SEG15 COM0 | SEG14 COM0 | SEG13 COM0 | SEG12 COM0 | SEG11 COM0 | SEG10 COM0 | SEG9 COM0 | SEG8 COM0 |
| | Bit23 | Bit22 | Bit21 | Bit20 | Bit19 | Bit18 | Bit17 | Bit16 |
| | SEG23 COM0 | SEG22 COM0 | SEG21 COM0 | SEG20 COM0 | SEG19 COM0 | SEG18 COM0 | SEG17 COM0 | SEG16 COM0 |

| 名称 | 8com 显示数据寄存器 | | | | | | | |
|-----------|---------------|---------------|---------------|---------------|---------------|---------------|---------------|---------------|
| | Bit31 | Bit30 | Bit29 | Bit28 | Bit27 | Bit26 | Bit25 | Bit24 |
| | | | | | SEG27 COM0 | SEG26 COM0 | SEG25 COM0 | SEG24 COM0 |
| DISPDATA1 | Bit7 | Bit6 | Bit5 | Bit4 | Bit3 | Bit2 | Bit1 | Bit0 |
| | SEG7 COM1 | SEG6 COM1 | SEG5 COM1 | SEG4 COM1 | SEG3 COM1 | SEG2 COM1 | SEG1 COM1 | SEG0 COM1 |
| | Bit15 | Bit14 | Bit13 | Bit12 | Bit11 | Bit10 | Bit9 | Bit8 |
| | SEG15 COM1 | SEG14 COM1 | SEG13 COM1 | SEG12 COM1 | SEG11 COM1 | SEG10 COM1 | SEG9 COM1 | SEG8 COM1 |
| | Bit23 | Bit22 | Bit21 | Bit20 | Bit19 | Bit18 | Bit17 | Bit16 |
| | SEG23 COM1 | SEG22 COM1 | SEG21 COM1 | SEG20 COM1 | SEG19 COM1 | SEG18 COM1 | SEG17 COM1 | SEG16 COM1 |
| | Bit31 | Bit30 | Bit29 | Bit28 | Bit27 | Bit26 | Bit25 | Bit24 |
| | | | | | SEG27 COM1 | SEG26 COM1 | SEG25 COM1 | SEG24 COM1 |
| DISPDATA2 | Bit7 | Bit6 | Bit5 | Bit4 | Bit3 | Bit2 | Bit1 | Bit0 |
| | SEG7 COM2 | SEG6 COM2 | SEG5 COM2 | SEG4 COM2 | SEG3 COM2 | SEG2 COM2 | SEG1 COM2 | SEG0 COM2 |
| | Bit15 | Bit14 | Bit13 | Bit12 | Bit11 | Bit10 | Bit9 | Bit8 |
| | SEG15 COM2 | SEG14 COM2 | SEG13 COM2 | SEG12 COM2 | SEG11 COM2 | SEG10 COM2 | SEG9 COM2 | SEG8 COM2 |
| | Bit23 | Bit22 | Bit21 | Bit20 | Bit19 | Bit18 | Bit17 | Bit16 |
| | SEG23 COM2 | SEG22 COM2 | SEG21 COM2 | SEG20 COM2 | SEG19 COM2 | SEG18 COM2 | SEG17 COM2 | SEG16 COM2 |
| | Bit31 | Bit30 | Bit29 | Bit28 | Bit27 | Bit26 | Bit25 | Bit24 |
| | | | | | SEG27 COM2 | SEG26 COM2 | SEG25 COM2 | SEG24 COM2 |
| DISPDATA3 | Bit7 | Bit6 | Bit5 | Bit4 | Bit3 | Bit2 | Bit1 | Bit0 |
| | SEG7 COM3 | SEG6 COM3 | SEG5 COM3 | SEG4 COM3 | SEG3 COM3 | SEG2 COM3 | SEG1 COM3 | SEG0 COM3 |
| | Bit15 | Bit14 | Bit13 | Bit12 | Bit11 | Bit10 | Bit9 | Bit8 |
| | SEG15 COM3 | SEG14 COM3 | SEG13 COM3 | SEG12 COM3 | SEG11 COM3 | SEG10 COM3 | SEG9 COM3 | SEG8 COM3 |
| | Bit23 | Bit22 | Bit21 | Bit20 | Bit19 | Bit18 | Bit17 | Bit16 |
| | SEG23 COM3 | SEG22 COM3 | SEG21 COM3 | SEG20 COM3 | SEG19 COM3 | SEG18 COM3 | SEG17 COM3 | SEG16 COM3 |
| | Bit31 | Bit30 | Bit29 | Bit28 | Bit27 | Bit26 | Bit25 | Bit24 |
| | | | | | SEG27 COM3 | SEG26 COM3 | SEG25 COM3 | SEG24 COM3 |
| DISPDATA4 | Bit7 | Bit6 | Bit5 | Bit4 | Bit3 | Bit2 | Bit1 | Bit0 |
| | SEG7 COM4 | SEG6 COM4 | SEG5 COM4 | SEG4 COM4 | SEG3 COM4 | SEG2 COM4 | SEG1 COM4 | SEG0 COM4 |
| | Bit15 | Bit14 | Bit13 | Bit12 | Bit11 | Bit10 | Bit9 | Bit8 |
| | SEG15 COM4 | SEG14 COM4 | SEG13 COM4 | SEG12 COM4 | SEG11 COM4 | SEG10 COM4 | SEG9 COM4 | SEG8 COM4 |
| | Bit23 | Bit22 | Bit21 | Bit20 | Bit19 | Bit18 | Bit17 | Bit16 |
| | SEG23 COM4 | SEG22 COM4 | SEG21 COM4 | SEG20 COM4 | SEG19 COM4 | SEG18 COM4 | SEG17 COM4 | SEG16 COM4 |
| | Bit31 | Bit30 | Bit29 | Bit28 | Bit27 | Bit26 | Bit25 | Bit24 |
| | | | | | SEG27 COM4 | SEG26 COM4 | SEG25 COM4 | SEG24 COM4 |
| DISPDATA5 | Bit7 | Bit6 | Bit5 | Bit4 | Bit3 | Bit2 | Bit1 | Bit0 |
| | SEG7 COM5 | SEG6 COM5 | SEG5 COM5 | SEG4 COM5 | SEG3 COM5 | SEG2 COM5 | SEG1 COM5 | SEG0 COM5 |

| 名称 | 8com 显示数据寄存器 | | | | | | | |
|-----------|---------------|---------------|---------------|---------------|---------------|---------------|---------------|---------------|
| | Bit15 | Bit14 | Bit13 | Bit12 | Bit11 | Bit10 | Bit9 | Bit8 |
| | SEG15 COM5 | SEG14 COM5 | SEG13 COM5 | SEG12 COM5 | SEG11 COM5 | SEG10 COM5 | SEG9 COM5 | SEG8 COM5 |
| | Bit23 | Bit22 | Bit21 | Bit20 | Bit19 | Bit18 | Bit17 | Bit16 |
| | SEG23 COM5 | SEG22 COM5 | SEG21 COM5 | SEG20 COM5 | SEG19 COM5 | SEG18 COM5 | SEG17 COM5 | SEG16 COM5 |
| | Bit31 | Bit30 | Bit29 | Bit28 | Bit27 | Bit26 | Bit25 | Bit24 |
| | | | | SEG27 COM5 | SEG26 COM5 | SEG25 COM5 | SEG24 COM5 | |
| DISPDATA6 | Bit7 | Bit6 | Bit5 | Bit4 | Bit3 | Bit2 | Bit1 | Bit0 |
| | SEG7 COM6 | SEG6 COM6 | SEG5 COM6 | SEG4 COM6 | SEG3 COM6 | SEG2 COM6 | SEG1 COM6 | SEG0 COM6 |
| | Bit15 | Bit14 | Bit13 | Bit12 | Bit11 | Bit10 | Bit9 | Bit8 |
| | SEG15 COM6 | SEG14 COM6 | SEG13 COM6 | SEG12 COM6 | SEG11 COM6 | SEG10 COM6 | SEG9 COM6 | SEG8 COM6 |
| | Bit23 | Bit22 | Bit21 | Bit20 | Bit19 | Bit18 | Bit17 | Bit16 |
| | SEG23 COM6 | SEG22 COM6 | SEG21 COM6 | SEG20 COM6 | SEG19 COM6 | SEG18 COM6 | SEG17 COM6 | SEG16 COM6 |
| | Bit31 | Bit30 | Bit29 | Bit28 | Bit27 | Bit26 | Bit25 | Bit24 |
| | | | | SEG27 COM6 | SEG26 COM6 | SEG25 COM6 | SEG24 COM6 | |
| DISPDATA7 | Bit7 | Bit6 | Bit5 | Bit4 | Bit3 | Bit2 | Bit1 | Bit0 |
| | SEG7 COM7 | SEG6 COM7 | SEG5 COM7 | SEG4 COM7 | SEG3 COM7 | SEG2 COM7 | SEG1 COM7 | SEG0 COM7 |
| | Bit15 | Bit14 | Bit13 | Bit12 | Bit11 | Bit10 | Bit9 | Bit8 |
| | SEG15 COM7 | SEG14 COM7 | SEG13 COM7 | SEG12 COM7 | SEG11 COM7 | SEG10 COM7 | SEG9 COM7 | SEG8 COM7 |
| | Bit23 | Bit22 | Bit21 | Bit20 | Bit19 | Bit18 | Bit17 | Bit16 |
| | SEG23 COM7 | SEG22 COM7 | SEG21 COM7 | SEG20 COM7 | SEG19 COM7 | SEG18 COM7 | SEG17 COM7 | SEG16 COM7 |
| | Bit31 | Bit30 | Bit29 | Bit28 | Bit27 | Bit26 | Bit25 | Bit24 |
| | | | | SEG27 COM7 | SEG26 COM7 | SEG25 COM7 | SEG24 COM7 | |

24.5.9 COM 使能控制寄存器 (LCD_COM_EN)

| 名称 | LCD_COM_EN | | | | | | | |
|-----|------------|-------|-------|-------|------------|------------|------------|------------|
| 地址 | 0x40010C50 | | | | | | | |
| 位 | Bit31 | Bit30 | Bit29 | Bit28 | Bit27 | Bit26 | Bit25 | Bit24 |
| 位名 | - | | | | | | | |
| 位权限 | U-0 | | | | | | | |
| 位 | Bit23 | Bit22 | Bit21 | Bit20 | Bit19 | Bit18 | Bit17 | Bit16 |
| 位名 | - | | | | | | | |
| 位权限 | U-0 | | | | | | | |
| 位 | Bit15 | Bit14 | Bit13 | Bit12 | Bit11 | Bit10 | Bit9 | Bit8 |
| 位名 | - | | | | | | | |
| 位权限 | U-0 | | | | | | | |
| 位 | Bit7 | Bit6 | Bit5 | Bit4 | Bit3 | Bit2 | Bit1 | Bit0 |
| 位名 | - | | | | COMEN 3 | COMEN 2 | COMEN 1 | COMEN 0 |
| 位权限 | U-0 | | | | R/W-0 | R/W-0 | R/W-0 | R/W-0 |

| 位号 | 助记符 | 功能描述 |
|------|-------|---|
| 31:4 | - | RFU: 未实现, 读为 0 |
| 3:0 | COMEN | LCD COM 输出使能控制 (COM Enable) 1: COM 输出使能 0: COM 输出禁止 |

24.5.10 SEG 使能控制寄存器 0 (LCD_SEG_EN0)

| 名称 | LCD_SEG_EN0 | | | | | | | |
|-----|---------------|---------------|---------------|---------------|----------|----------|----------|----------|
| 地址 | 0x40010C54 | | | | | | | |
| 位 | Bit31 | Bit30 | Bit29 | Bit28 | Bit27 | Bit26 | Bit25 | Bit24 |
| 位名 | SEG31_COM7_EN | SEG30_COM6_EN | SEG29_COM5_EN | SEG28_COM4_EN | SEGEN2_7 | SEGEN2_6 | SEGEN2_5 | SEGEN2_4 |
| 位权限 | R/W-0 | R/W-0 | R/W-0 | R/W-0 | R/W-0 | R/W-0 | R/W-0 | R/W-0 |
| 位 | Bit23 | Bit22 | Bit21 | Bit20 | Bit19 | Bit18 | Bit17 | Bit16 |
| 位名 | SEGEN2_3 | SEGEN2_2 | SEGEN2_1 | SEGEN2_0 | SEGEN1_9 | SEGEN1_8 | SEGEN1_7 | SEGEN1_6 |
| 位权限 | R/W-0 | R/W-0 | R/W-0 | R/W-0 | R/W-0 | R/W-0 | R/W-0 | R/W-0 |
| 位 | Bit15 | Bit14 | Bit13 | Bit12 | Bit11 | Bit10 | Bit9 | Bit8 |
| 位名 | SEGEN1_5 | SEGEN1_4 | SEGEN1_3 | SEGEN1_2 | SEGEN1_1 | SEGEN1_0 | SEGEN9 | SEGEN8 |
| 位权限 | R/W-0 | R/W-0 | R/W-0 | R/W-0 | R/W-0 | R/W-0 | R/W-0 | R/W-0 |
| 位 | Bit7 | Bit6 | Bit5 | Bit4 | Bit3 | Bit2 | Bit1 | Bit0 |
| 位名 | SEGEN7 | SEGEN6 | SEGEN5 | SEGEN4 | SEGEN3 | SEGEN2 | SEGEN1 | SEGEN0 |
| 位权限 | R/W-0 | R/W-0 | R/W-0 | R/W-0 | R/W-0 | R/W-0 | R/W-0 | R/W-0 |

| 位号 | 助记符 | 功能描述 |
|------|---------------|---|
| 31 | SEG31_COM7_EN | LCD SEG 和 COM 输出使能控制 |
| 30 | SEG30_COM6_EN | LCD SEG 和 COM 输出使能控制 |
| 29 | SEG29_COM5_EN | LCD SEG 和 COM 输出使能控制 |
| 28 | SEG28_COM4_EN | LCD SEG 和 COM 输出使能控制 |
| 27:0 | SEGEN | LCD SEG 输出使能控制 (SEG Enable) 每个 bit 对应一个特定的 SEG 1: SEG 输出使能 0: SEG 输出禁止 |

25 ADC

25.1 概述

FM33L0 带有 12bit SAR-ADC，可实现温度、电池电压或其他直流信号的测量功能。主要特点为：

- 工作电压 1.8~5.5V
- 输入信号幅度 0~VDDA
- 最高采样率 2Msps (MCLK=32MHz)
- 16 个输入通道，包含温度传感器、内部基准电压、运放输出 x2、12 个外部通道
- 12 个外部通道中的 8 个可以配置为单端或差分模式
- 8 个外部快速通道 (2Msps)，8 个低速通道 (500Ksps，包含 8 个外部通道、温度传感器通道、VREF1p2 采样通道)
- 可配置的采样保持时间
- 支持单次转换和连续转换
- 支持 DMA
- 支持过采样硬件平均，最高 16bit 输出 (256 次硬件平均)

25.2 结构框图

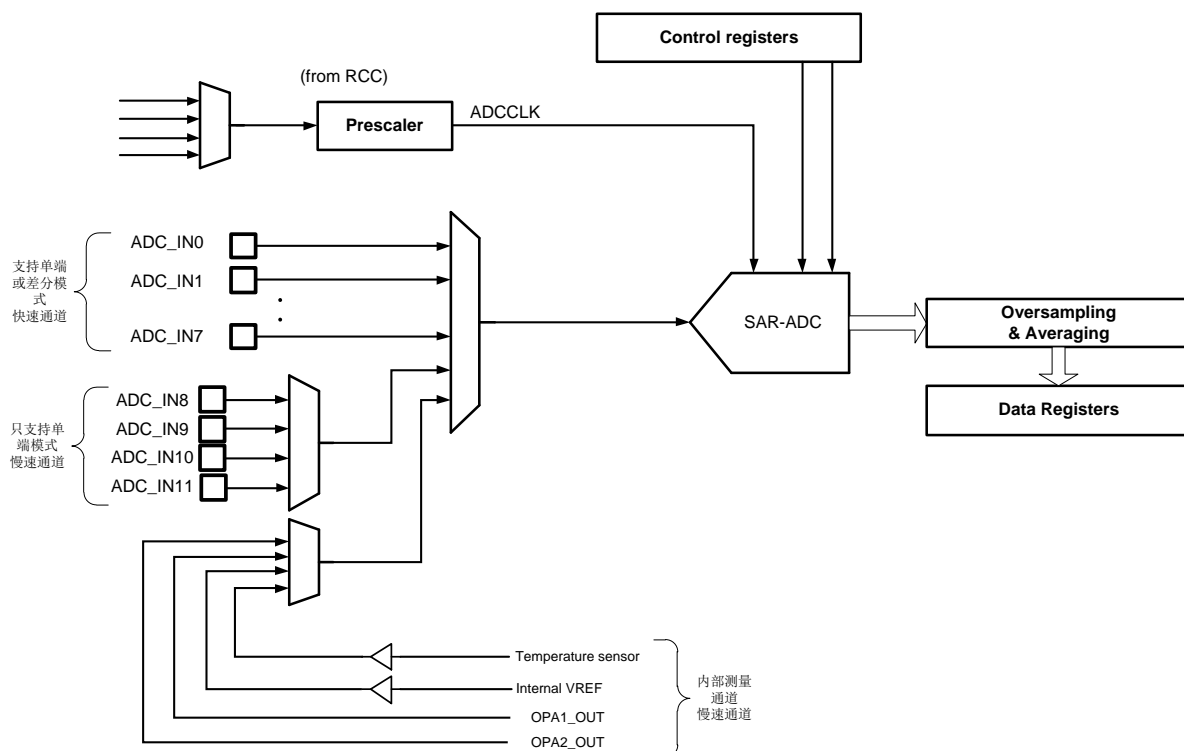


图 25-1 ADC 结构框图

ADC_IN0~7 为 IP 自带的 8 输入通道，可以配置为 8 个单端输入或者 4 组差分输入（通过 AINS 寄存器配置）。而系统扩展的 8 个通道都只能做单端输入，且由于增加了通道阻抗，其速度也会慢于另外 8 个通道。

注意：当所有通道都不使能，即 ADC_CHER 为全 0 时，ADC 通道选择必须指向 Reserved 通道，即 $AMUX[3:0]=1000$ 或 1001 。

25.3 输入通道

ADC 支持 4 个内部通道和 12 个外部通道。

| 通道 | IO | 说明 |
|----------|------|--|
| ADC_IN0 | PC9 | 外部快速通道 可以配置为 8 个单端或 4 组差分输入 差分输入对： ADC_IN0/ADC_IN1 ADC_IN2/ADC_IN3 ADC_IN4/ADC_IN5 ADC_IN6/ADC_IN7 |
| ADC_IN1 | PC10 | |
| ADC_IN2 | PD11 | |
| ADC_IN3 | PD0 | |
| ADC_IN4 | PD1 | |
| ADC_IN5 | PD2 | |
| ADC_IN6 | PA13 | |
| ADC_IN7 | PA14 | |
| ADC_IN8 | PC7 | 外部慢速通道 仅支持单端输入 |
| ADC_IN9 | PC8 | |
| ADC_IN10 | PA15 | |
| ADC_IN11 | PC6 | |
| TS | N/A | 温度传感器采样通道 |
| VREFINT | | 内部基准源采样通道 |
| OPA1 | | 高速运放输出采样通道 |
| OPA2 | | 普通运放输出采样通道 |

表 25-1 ADC 通道映射

25.4 单端和差分输入

FM33L0xx 的 ADC 支持单端输入和差分输入模式。

单端模式下 ADC 转换的是单个输入引脚对地的电压值，输入幅度范围是 $0 \sim VREF+(VDDA)$ 。为了避免可能的波形削顶风险导致输入失真，一般建议输入信号最大幅值不超过 $0.95 * VREF+$ 。

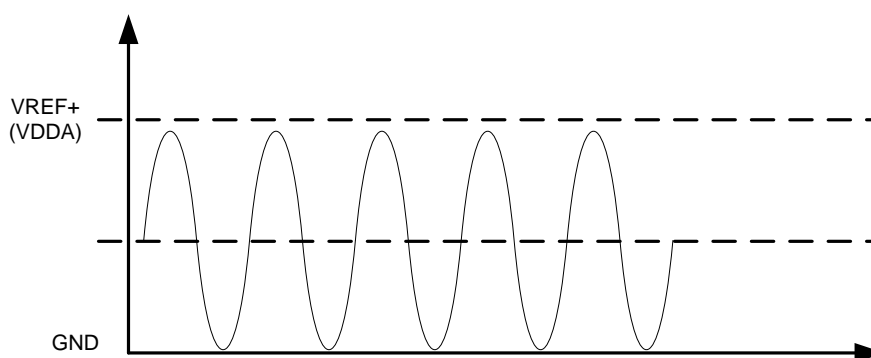


图 25-2 单端输入

差分输入模式下，ADC 转换的是差分输入引脚对 $VIN+$ 和 $VIN-$ 之间的差值，输入信号为 $(VIN+) - (VIN-)$ ，输入范围是 $-VREF \sim +VREF$ 。使用差分输入方式，可以获得更好的共模噪声抑制效果，因此当被采样信号源远离 ADC 输入引脚时，推荐使用差分对方式提高信噪比。

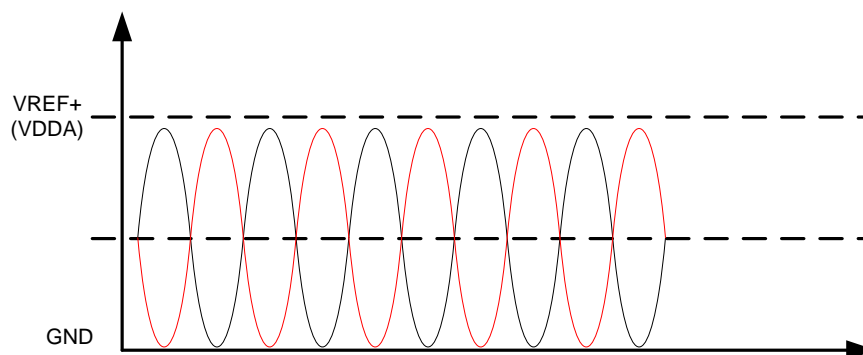


图 25-3 差分输入

25.5 ADC 使能和配置

ADC 控制电路和 ADC 本身可以通过 RCC 模块的 APB 外设复位寄存器来单独复位。

当芯片上电复位结束，或者软件通过 APB 外设复位寄存器对 ADC 进行复位后，在进行首次转换之前，必须进行一次校准操作，后续通过 ADEN 寄存器关闭或打开 ADC 都不再需要校准。

建议在 ADEN=0，并且关闭所有通道使能的情况下对 ADC 配置参数进行更改，禁止在 ADC 采样转换过程中修改配置。

在 ADC 开始采样之前，必须将对应输入通道的 IO 模拟开关打开，否则外部输入信号无法到达 ADC 输入。需要使能 IO 模拟开关的采样通道包括所有 12 个外部输入通道，和 OPA1_OUT、OPA2_OUT 两个内部通道，如下表。

| GPIO | 模拟功能 | IO 模拟开关配置寄存器 | 说明 |
|------|----------|--------------|---------------------------------------|
| PA13 | ADC_IN6 | PA13ANEN | ADC 需要采样这些通道的输入信号时，必须将对应通道的 IO 模拟开关打开 |
| PA14 | ADC_IN7 | PA14ANEN | |
| PA15 | ADC_IN10 | PA15ANEN | |
| PC6 | ADC_IN11 | PC6ANEN | |
| PC7 | ADC_IN8 | PC7ANEN | |
| PC8 | ADC_IN9 | PC8ANEN | |
| PC9 | ADC_IN0 | PC9ANEN | |
| PC10 | ADC_IN1 | PC10ANEN | |
| PD11 | ADC_IN2 | PD11ANEN | |
| PD0 | ADC_IN3 | PD0ANEN | |
| PD1 | ADC_IN4 | PD1ANEN | |
| PD2 | ADC_IN5 | PD2ANEN | |
| PB0 | OPA1_OUT | PB0ANEN | ADC 需要采样 OPA 输出信号时，必须将对应的 IO 模拟开关打开 |
| PB1 | OPA2_OUT | PB1ANEN | |

表 25-2 ADC 通道控制

25.6 功能描述

25.6.1 ADC 采样和转换时序

ADC 工作时序示意图如下。

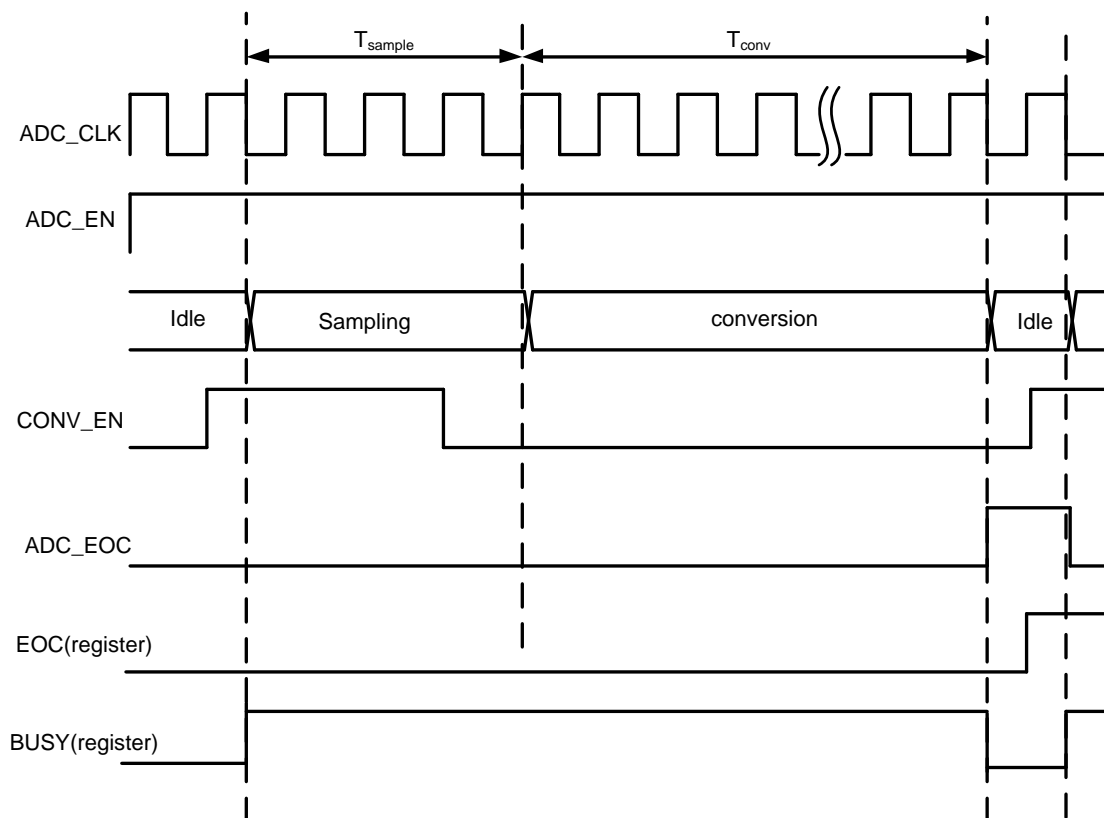


图 25-4 ADC 工作时序图

当 ADC 使能后，通过软件或硬件触发，产生 CONV_EN 信号，启动 ADC 采样转换过程。

ADC 的工作分为采样和转换两个阶段， T_{sample} 为 ADC 采样时间，由 SMTSx 寄存器配置； T_{conv} 为转换时间，固定为 12.5 个 ADCCLK 周期。当 T_{sample} 配置为最短的 $3.5T$ 时，整个采样转换周期为 $16 \cdot \text{ADCCLK}$ 。每次转换完成后，ADC 输出 EOC 信号，ADC 中断和状态寄存器中的 EOC 寄存器被硬件置位，如果对应的中断使能置位，则产生中断事件。软件响应中断后应及时清除 EOC 寄存器。BUSY 信号会在 ADC 处于采样和转换的过程中保持为 1，转换结束后自动复位成 0。

当 ADC 连续工作时，采样和转换连续交替发生，EOC 信号周期性置位，BUSY 信号会一直保持高电平。

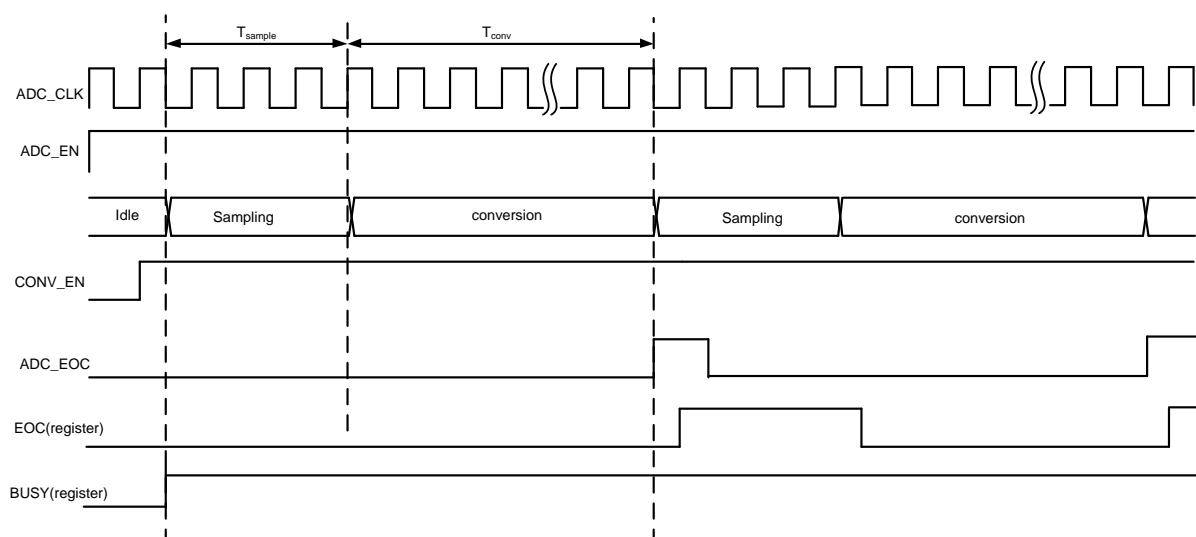


图 25-5 ADC 连续转换时序图

注意：在转换过程中，如果软件关闭 ADC（ADEN 寄存器清零），在 T_{conv} 时间完整结束后，ADC 仍会产生 EOC 信号并更新 ADC 数据寄存器（ADC_DR）。软件使用中应注意这一点，建议软件在关闭 ADC 后，查询 BUSY 信号直到 BUSY 变 0，并且丢弃最后一个转换结果。

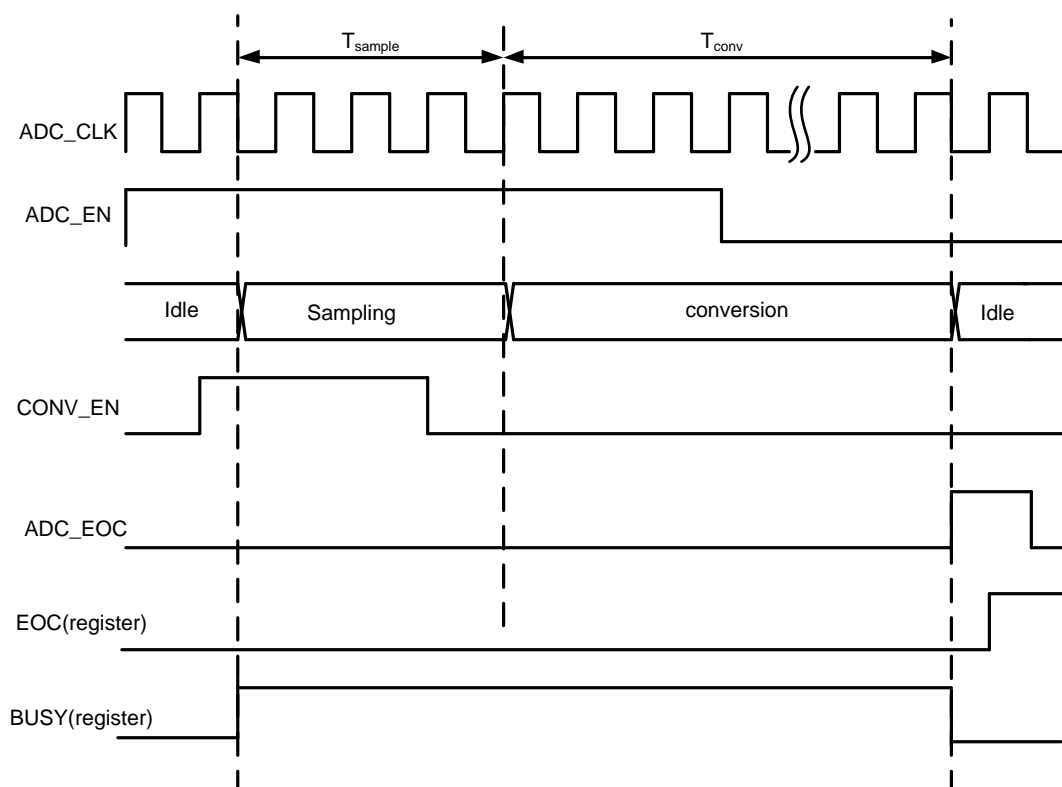


图 25-6 ADC 转换过程中关闭使能

25.6.2 采样值与实际电压转换

ADC 一般使用电源电压作为基准电压，在电源电压发生变化时，特定输入信号电平对应的转换值也会发生变化。为了能够得到准确的绝对电压，解决方案如下：

- 首先芯片在 CP 时需要定温到 30C，VDDA 精确的保持 3V，测量 VREF1p2 的电压并保存在芯片 Flash 中
- 在以上条件下，使用 ADC 转换 VREF1p2 输出，得到转换值 VREF1p2_CAL 并保存在芯片中
- 芯片实际应用中，由于不知道当前 VDDA 电压，ADC 先测量 VREF1p2 得到转换值 VREF1p2_DATA；通过以下公式可以得到当前实际的 VDDA：

$$VDDA = \frac{VREF1p2_CAL}{VREF1p2_DATA} \times 3V$$

- 假设 ADC 对某个输入通道的采样值为 ADC_DATA，通过以下公式可以得到当前某个输入通道的实际电压（12bit 输出）

$$V_{CHANNEL} = \frac{VREF1p2_CAL \times ADC_DATA}{VREF1p2_DATA \times 4095} \times 3V$$

- 采用这个方式，不需要知道每颗芯片 VREF1p2 的实际电压值，仅需计算当前 VREF1p2 采样值和出厂测试值的比例；但是需要保证测试时 VDDA 的电压精度和温度精度，以尽可能减小误差

VREF1p2 采样的软件配置方法

软件使用 ADC 采样 VREF1p2 时，需要按照以下步骤：

- 置位 VREF_EN 寄存器，使能 VREF1p2 模块
- 置位 BUFFERCTRL.VREFBUFFER_EN，使能 VREF 输出 BUFFER
- 等待 VREF 建立，通过查询 VREF_RDY 寄存器，或通过 VREF_IF 中断
- 使能 ADC 的 REFCH 通道
- 使能 ADC 开始转换

25.6.3 温度传感器

ADC 使用内部通道测量 PTAT 输出电压，得到转换数据 TS_DATA，然后使用下式可以计算当前温度：

$$\text{Temperature} = \frac{TS_DATA \times \frac{VREF1p2_CAL}{VREF1p2_DATA} - TS_CAL30}{Slope} + 30$$

其中，TS_DATA 是 ADC 采样当前温度传感器输出的转换值；由于不知道当前 VDDA 的准确电平，因此这个转换值需要根据 VREF1p2 的转换结果进行比例缩放；TS_CAL30 是芯片生产时在 30C±1C、

VDDA=3.0V 的条件下进行温度定标的转换结果，这个数据保存在 flash 中。

Slope 表示温度传感器输出斜率，可以通过以下公式计算：

$$Slope = \frac{TS_CAL85 - TS_CAL30}{85 - 30}$$

其中 TS_CAL85 是 85C 下的温度定标值。

注意，并非所有芯片都有 85 和 30C 两点定标，也可能只有 30C 单点定标数据。这种情况下，可以使用温度传感器的典型斜率值来计算温度，典型斜率请参考芯片手册中的电气参数。

如果温度采样值只是用来做 RTC 温度补偿，则并不需要计算实际的温度值（-40~85 的十进制数），

仅需要根据 $TS_DATA \times \frac{VREF1p2_CAL}{VREF1p2_DATA}$ 的 12bit 结果，以 30C 为中心点进行地址查表即可。

因为上式计算结果代表的是折算到 VDDA=3V 情况下温度传感器的 12 位输出结果，它与 TS_CAL30 的差值，即为偏离 30C 多少个 LSB，用这个信息作为地址对温度补偿校正表格查表，即可得到相应温度下的校正值。

温度传感器软件配置方法

软件使用温度传感器时，需按照如下步骤配置

- 置位 VREF_EN 寄存器，使能 VREF1p2 模块
- 置位 BUFFERCTRL.VREFPTAT_EN，使能 PTAT 输出
- 置位 BUFFERCTRL.VPTATBUFFER_EN，使能 PTAT 输出 BUFFER
- 等待 VREF 建立，通过查询 VREF_RDY 寄存器，或通过 VREF_IF 中断
- 使能 ADC 的 TSCH 通道
- 使能 ADC 开始转换
- 等待转换完成，读取结果，计算温度值

25.6.4 温度传感器的斜率和标定

温度传感器工作电压范围为 1.8~5.5V，温度测量范围不小于 -40~+85C。在 VDDA=3V 情况下，分辨率为 0.73mV/LSB，可以计算出温度采样的分辨率为 4.65LSB/°C。

| 电源电压 | VPTAT slope | ADC mV/LSB | LSB/°C |
|----------|-------------|----------------|--------|
| 1.8~5.5V | 3.4mV/°C | <u>0.73@3V</u> | 4.65 |

通常在 $VDDA=VREFP=3V$, $T=30C$ 的条件下进行温度传感器标定。单点标定的情况下, PTAT 斜率根据仿真值确定。

25.6.5 可编程采样时间

通过调整采样时间, 可以适应不同输入信号源的内阻。通过 ADCSHT 寄存器可以选择采样时间:

| ADCSHT | Sampling cycles (MCLK) |
|--------|------------------------|
| 00 | 3.5 |
| 01 | 4.5 |
| 10 | 6.5 |
| 11 | 10.5 |

实际 ADC 的采样转换时间: $t_{CONV} = (\text{Sampling Cycles} + 12.5) * T_{MCLK}$

当 ADCSHT=00 时, 整个采样转换需要 16 个 MCLK 周期, 当 MCLK 为 32MHz 时对应 2Msps

ADC 采样温度传感器和内部 VREF1p2 时, 需要延长采样时间;

ADC 采样时间主要由采样电容、被采样信号的输出阻抗、芯片内部输入通道阻抗和所需达到的采样精度共同决定。

下图是单端和差分输入通道的电路结构示意图:

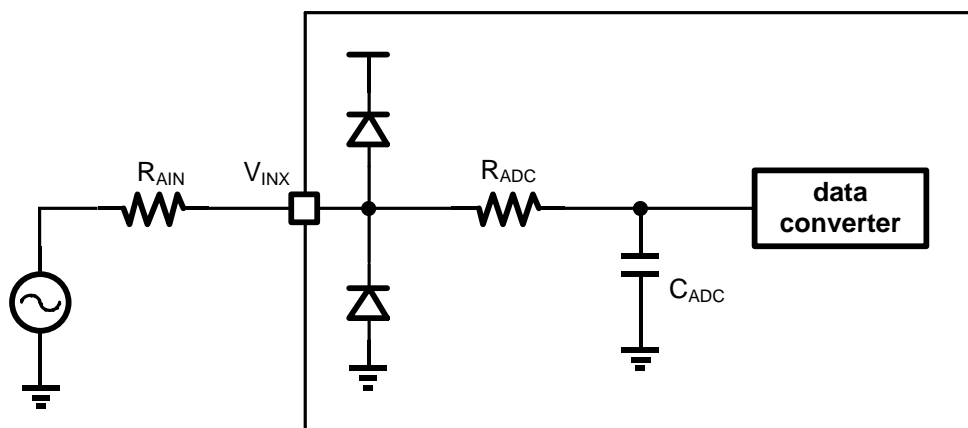


图 25-7 ADC 单端输入通道示意图

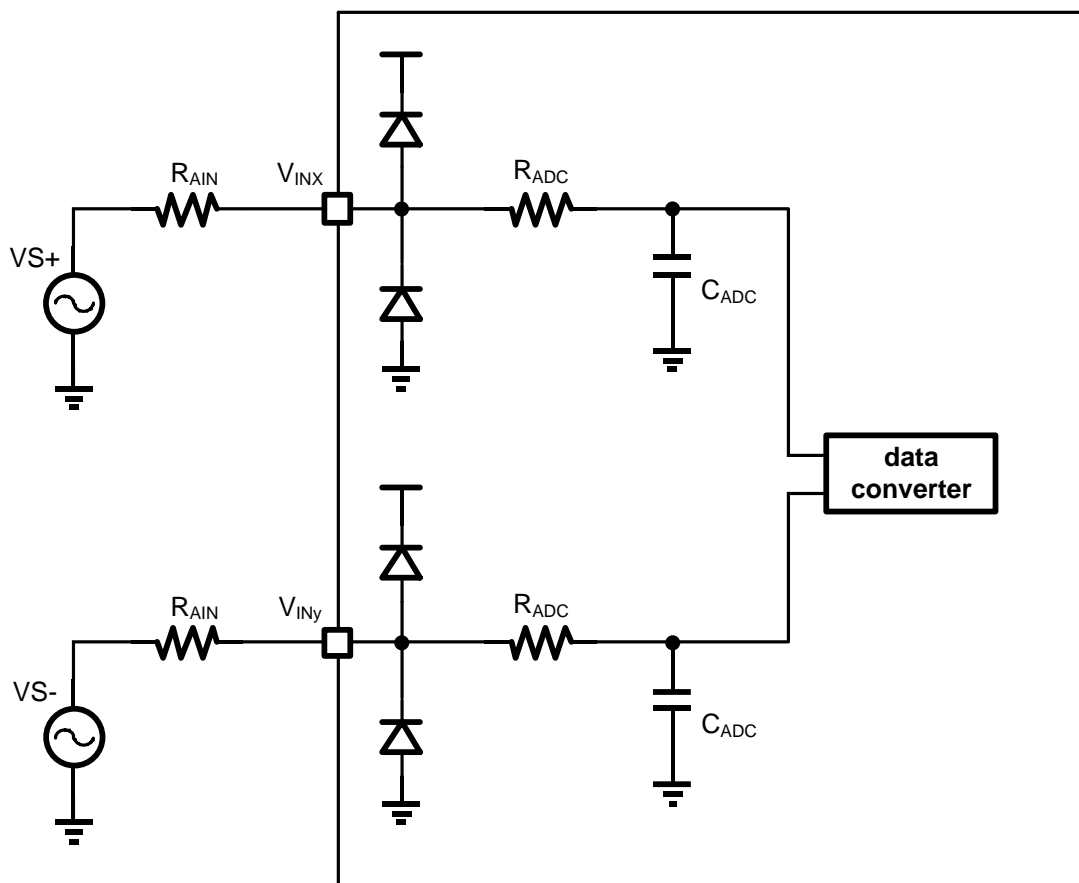


图 25-8 ADC 差分输入通道示意图

要求的采样时间可以根据下式估算：

$$T_{\text{samp}} = \ln\left(\frac{2^n}{SA}\right) \times (R_{\text{AIN}} + R_{\text{ADC}}) \times C_{\text{ADC}}$$

其中， $n=12$ ， SA 表示容许的采样误差，比如 0.25 代表 1/4 LSB

应用中应根据芯片手册中的相关参数、以及系统参数，计算并确定可以接受的采样时间，并根据这个结果来配置 ADC 的工作时钟、采样周期等。

25.6.6 转换模式

ADC 支持以下转换模式：

- 单次转换
 - 半自动触发 (SEMI-AUTOMATIC)
 - 全自动触发 (AUTOMATIC)
- 连续转换

转换启动可以由软件或事件触发，通过寄存器选择多个事件触发源。

单次转换模式下，有半自动触发和全自动触发两种模式。

全自动触发模式：软件或硬件触发事件启动 ADC 转换后，ADC 会顺序采样所有被使能的通道，单个通道采样完成后，EOC(End of Conversion)标志置位，所有通道采样完成后，EOS(End of Sequence)标志置位，本次转换结束。假设通道 0、3、5 被使能

- 1st 触发事件：通道 0、3、5 被顺序采样，过程中产生三次 EOC，最终产生 EOS
- 2nd 触发事件：重复上述过程

半自动触发模式：软件或硬件触发事件只会让 ADC 启动一次，转换一个使能通道。比如通道 0、3、5 被使能

- 1st 触发事件：通道 0 被采样，产生 EOC
- 2nd 触发事件：通道 3 被采样，产生 EOC
- 3rd 触发事件：通道 5 被采样，产生 EOC 和 EOS
- 4th 触发事件：通道 0 被采样，产生 EOC
- 5th 触发事件：通道 3 被采样，产生 EOC
-

连续转换模式：

触发事件到来后，所有使能通道被采样，并且 ADC 不会自动停止，而是循环采样，直到软件停止 ADC。

每个通道被采样后，数据保存在 ADC_DATA 寄存器中，软件要在下次转换前及时读走数据，或者通过 DMA 进行数据搬移。如果不能及时取走数据，将引起 Overrun，置位 overrun 标志，并可以发出中断。

25.6.7 转换触发

ADC 使能后，转换触发支持软件或硬件事件触发。

软件触发

软件通过置位 START 寄存器启动转换。

硬件触发

ADC 共有如下硬件触发源：RTC_TRGO、ATIM_TRGO、GPTIM1_TRGO、GPTIM2_TRGO、BSTIM_TRGO、比较器输出、及 2 个 GPIO 输入信号（PA8 和 PB9）；通过 IOTREN 寄存器，可以选择 IO 输入信号的上升沿、下降沿或上升下降沿触发转换。如果 ADC 正处于转换过程中，此时到来

的触发信号会被忽略。

注意：采用硬件触发时，必须使能 ADC 模块的总线时钟，参见 7.11.14 外设总线时钟控制寄存器 2 (PCLK_CR2)

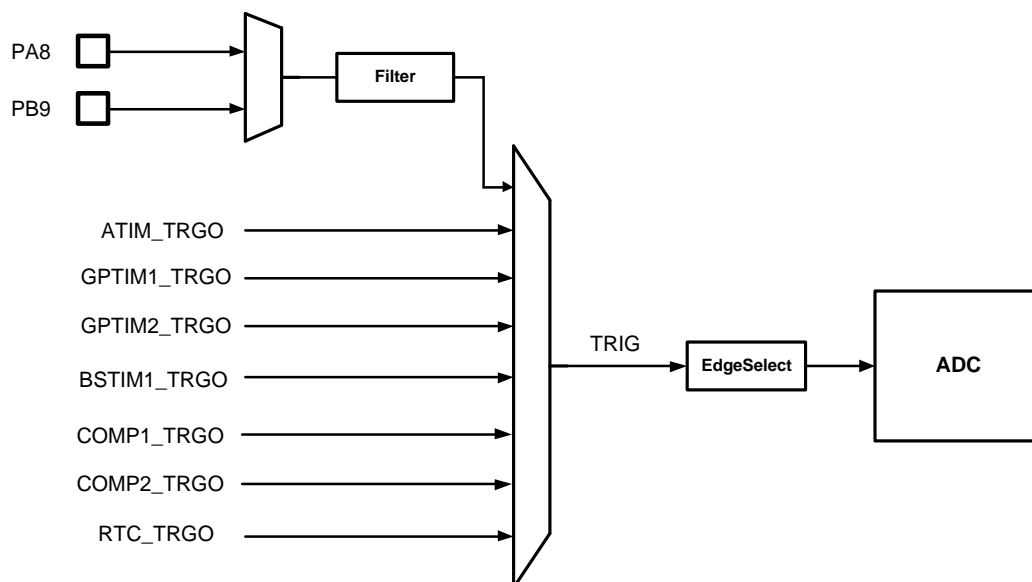


图 25-9 ADC 触发通道示意图

引脚输入的触发信号经过选择后输入到数字滤波和边沿检测模块。数字滤波实现原理与 IO 中断的数字滤波相同，即使用 APBCLK 连续采样三次输入信号，电平相同时才认为是合法信号。经过滤波的信号再经由边沿选择电路产生上升沿、下降沿或者双沿触发信号。

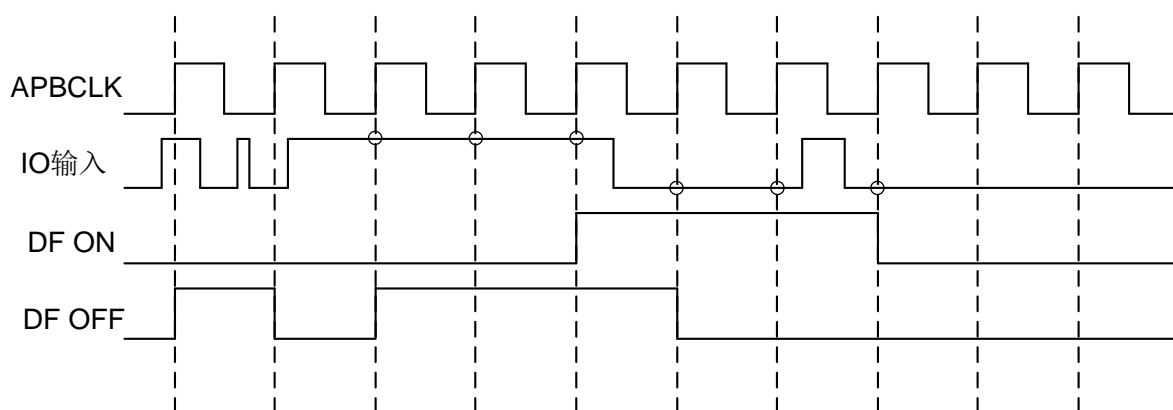


图 25-10 ADC 触发信号滤波

使用引脚输入信号触发 ADC 转换时，需进行如下配置：

- 将 PA8 或 PB9 配置为输入
- 设置 IOTRFEN 和 IOTREN 寄存器，配置滤波、触发边沿
- 配置 EXTS 寄存器，将触发源选为外部引脚输入

- 配置 ADC 工作时钟、采样时间、采样通道等
- 使能 ADC
- 指定 IO 上输入的特定电平变化将触发 ADC 转换

25.6.8 过采样和硬件平均

ADC 支持硬件过采样平均，可以在一定程度上提高分辨率。原理是对于低速输入信号，可以通过连续多次采样后求平均的方法提高 ENOB，理论上每增加一倍过采样率可以提升信噪比 3dB，大致相当于提高 0.5bit 有效位。过采样公式如下：

$$result = \frac{\sum_{n=1}^N CONVERSION_n}{M}$$

其中 N 是过采样倍数，可配置为 2/4/8/16/32/64/128/256，M 为结果右移位数，最大右移 8bit；由于每次转换结果为 12bit，最大 256 次累加得到的结果为 20bit，经过移位后可以得到 12~16bit 最终结果。ADC 输出结果最多只有 16bit，如果右移后结果超过 16bit，高位也会被丢弃。

在使能过采样的情况下，EOC 信号在 N 次连续采样后才置位，对于应用程序和 DMA 来说，感觉就好像只经过一次采样转换。

注意：当使能过采样时（OVSEN=1），必须使能自动等待模式（WAIT=1）。

25.6.9 ADC 工作时钟

ADC 采用双时钟结构，同时使用 APBCLK 和一个异步工作时钟 ADCCLK。

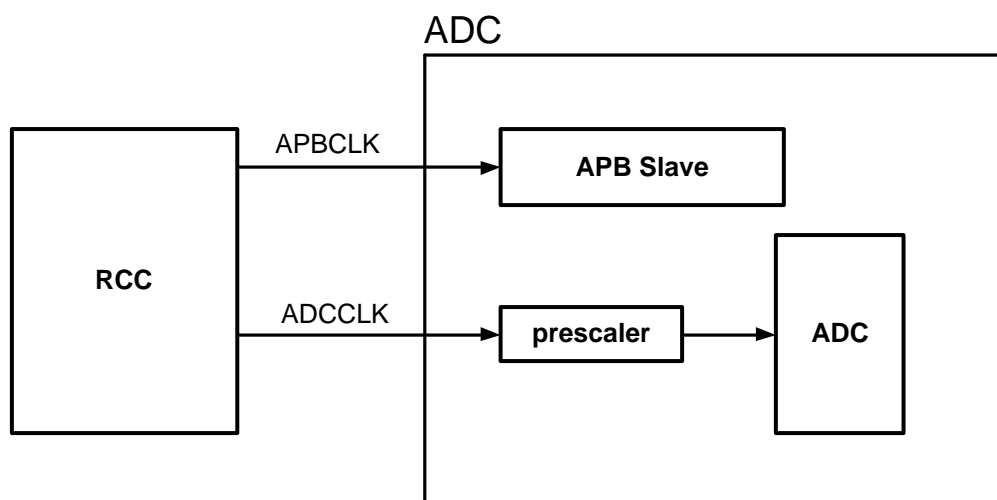


图 25-11 ADC 工作时钟

25.6.10 数据冲突和自动等待

每次转换完成后 EOC 标志会置位，软件或 DMA 读取 ADC_DATA 寄存器后会自动清除 EOC，也可以由软件写 1 清除。当 EOC 标志没有被清除的情况下，新的转换数据到来，就会导致 data overrun；有两种 overrun 模式：

OVRMOD=0：保持旧的数据，新数据丢弃

OVRMOD=1：新数据写入覆盖旧数据

注意：当使能过采样时 (OVSEN=1)，OVRMOD 寄存器无效，新的数据总是会覆盖旧数据。

ADC 控制器支持自动等待，如果 WAIT 寄存器被软件置位，那么在 ADC_DATA 寄存器被读取之前，ADC 控制器不会发起新的转换；在等待状态中到来的硬件触发事件也会被忽略。WAIT 寄存器在 DMA 模式下也同样有效，即 DMA 没有读取上一次转换结果的情况下，ADC 控制器不会启动新的转换。

下图是软件触发连续模式的情况下，使能了自动等待的示意图：

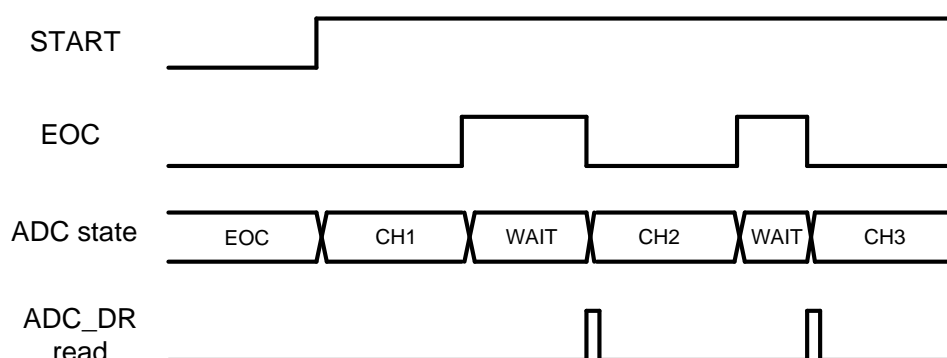


图 25-12 连续模式下的自动等待

25.6.11 DMA

在多通道转换或连续转换时，使用 DMA 进行转换结果搬运是高效的解决方案。在使能了 DMAEN 的情况下，当每次转换完成后 (EOC)，ADC controller 模块会产生一个 DMA 请求，通知 DMA 将数据寄存器中的结果搬运到指定的 SRAM 地址。ADC 的 DMA 接口支持单次模式和循环模式：

单次模式

转换完成后发起数据搬运，此过程会一直重复，直到软件配置的 DMA 传输长度完成，然后 ADC 控

制器会自动停止转换（通过接收 DMA 的传输完成中断标志信号），关闭 ADC，不再向 DMA 发起请求。此模式主要用于对特定模拟信号进行一定长度的采样。

循环模式

与 DMA 的循环模式相配合，ADC 不断循环转换并发起 DMA 请求，直到软件停止转换。此模式可以用于处理连续不断模拟信号采样。ADC 转换完成信号可以被发送到 LPTIM 作为计数时钟，用于在循环模式下记录实际发生的转换次数。

在 DMA 使能情况下，如果发生 overrun，则 ADC 控制器不再发送 DMA 请求，直到 OVR 标志被清除。

注意，在单次和连续转换模式下，都可以支持 DMA 传输；DMA 传输长度以 EOC 的次数定义，而不是 EOS，即 DMA 只关心搬运多少次 ADC_DATA。

25.6.12 模拟窗口看门狗（AWD）

AWD 功能用于监视某个模拟输入通道或所有输入通道的输入信号电平是否处于寄存器设置的幅值范围之内。当 ADC 转换值高于 AWD_HT 或者低于 AWD_LT 时，都会置位中断标志寄存器。标志寄存器由软件写 1 清零。

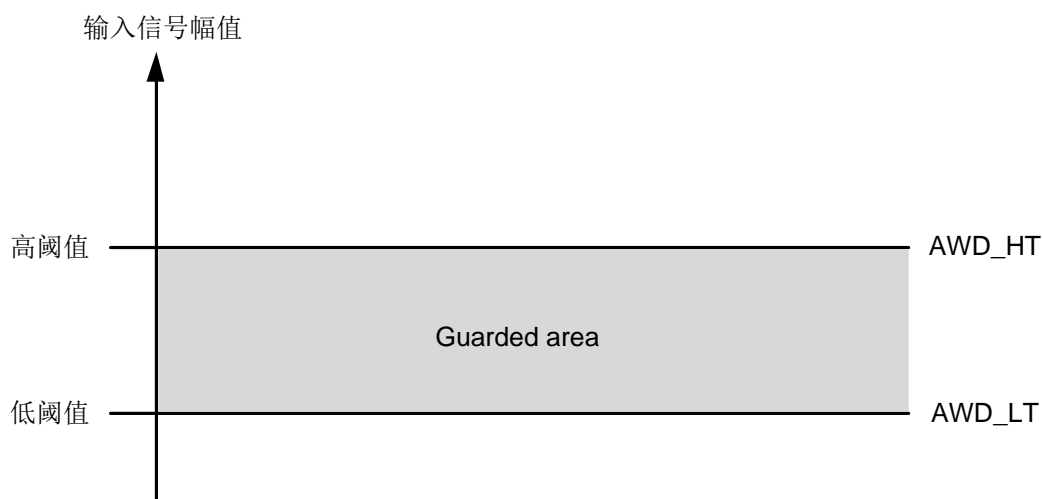


图 25-13 模拟看门狗

通过 AW DEN 寄存器使能模拟窗口看门狗功能，通过 AW DSC 寄存器配置单通道监视或全部通道监视。

25.6.13 ADC 校准 (Calibration)

ADC 支持 offset 自校准, 原理是通过 DAC 在比较器输入端施加特定电压, 以补偿输入 offset。

软件置位 CALEN 启动校准, 硬件启动 ADC 自校准操作后会自动清零 CALEN 寄存器, 在校准过程中 BUSY 寄存器保持为 1, 当 BUSY 被清零后表示校准操作结束, 同时 EOCAL 置位。

典型校准周期为 4096 个 MCLK 时钟。进行校准操作后, 校准参数被保存在 ADC 内部寄存器, ADC 模块复位操作不会清除校准寄存器内容, 上下电等全局复位会清除校准寄存器。

注: ADC 复位后, 在第一次转换之前, 必须启动一次校准操作, 否则转换不能进行。校准完成后, 重新使能 ADC 不需要再次进行校准即可进行转换。因此建议用户在芯片上电复位完成后先进行一次校准操作。当 ADC 工作环境 (温度、电压) 发生显著变化时, 也推荐进行校准以获得更高精度。

25.7 低功耗模式

当芯片进入低功耗模式时, ADC 仍然允许工作。但是在低功耗模式下, 芯片自动关闭了所有高速时钟源, 所以 ADC 最高工作时钟仅为 RC4M, 对应的最高采样率是 250Ksps。

为了降低整机功耗, 建议芯片在进入低功耗模式时, 软件将 ADC 配置寄存器的 LPM 位置 1。

25.8 寄存器

| 地址 | 名称 | 符号 |
|------------|--|----------|
| 0x40015000 | ADC 中断和状态寄存器 (ADC Interrupt and Status Register) | ADC_ISR |
| 0x40015004 | ADC 中断使能寄存器 (ADC Interrupt Enable Register) | ADC_IER |
| 0x40015008 | ADC 控制寄存器 (ADC Control Register) | ADC_CR |
| 0x4001500C | ADC 配置寄存器 (ADC Config Register) | ADC_CFGR |
| 0x40015010 | ADC 采样时间控制寄存器 (ADC Sampling Time Register) | ADC_SMTR |
| 0x40015014 | ADC 通道控制寄存器 (ADC Channel Enable Register) | ADC_CHER |
| 0x40015018 | ADC 数据寄存器 (ADC Data Register) | ADC_DR |
| 0x4001501C | ADC 校准控制寄存器 (ADC Calibration Register) | ADC_CAL |
| 0x40015020 | 模拟看门狗阈值寄存器 (ADC analog watchdog Threshold Register) | ADC_HLTR |

25.8.1 ADC 中断和状态寄存器 (ADC_ISR)

| 名称 | ADC_ISR | | | | | | | | |
|-----|------------|--------|--------|-------|-------|-------|-------|-------|--|
| 地址 | 0x40015000 | | | | | | | | |
| 位 | Bit31 | Bit30 | Bit29 | Bit28 | Bit27 | Bit26 | Bit25 | Bit24 | |
| 位名 | - | | | | | | | | |
| 位权限 | U-0 | | | | | | | | |
| 位 | Bit23 | Bit22 | Bit21 | Bit20 | Bit19 | Bit18 | Bit17 | Bit16 | |
| 位名 | - | | | | | | | | |
| 位权限 | U-0 | | | | | | | | |
| 位 | Bit15 | Bit14 | Bit13 | Bit12 | Bit11 | Bit10 | Bit9 | Bit8 | |
| 位名 | - | | | | | | | | |
| 位权限 | U-0 | | | | | | | | |
| 位 | Bit7 | Bit6 | Bit5 | Bit4 | Bit3 | Bit2 | Bit1 | Bit0 | |
| 位名 | - | AWD_AH | AWD_UL | EOCAL | BUSY | OVR | EOS | EOC | |
| 位权限 | U-0 | R/W-0 | R/W-0 | R/W-0 | R-0 | R/W-0 | R/W-0 | R/W-0 | |

| 位号 | 助记符 | 功能描述 |
|------|--------|---|
| 31:7 | - | RFU: 未实现, 读为 0 |
| 6 | AWD_AH | 模拟看门狗超出上限中断标志 (Analog Watchdog Above High Threshold) 当采样值高于 AWD_HT 时, 硬件置位, 软件写 1 清零 |
| 5 | AWD_UL | 模拟看门狗低于下限中断标志 (Analog Watchdog Under Low Threshold) 当采样值低于 AWD_LT 时, 硬件置位, 软件写 1 清零 |
| 4 | EOCAL | 校准结束 (End Of Calibration) 硬件置位, 软件写 1 清零 |

| 位号 | 助记符 | 功能描述 |
|----|------|---|
| | | 1: 校准过程结束 0: 无校准过程 |
| 3 | BUSY | ADC 忙标志 (Busy) 1: ADC 正在校准、采样或转换过程中 0: ADC 空闲 |
| 2 | OVR | 数据冲突标志, 硬件置位, 软件写 1 清零 (Over Run) 当 ADC_DATA 寄存器中的上一次转换结果还未被读取, 新的转换结果又到来时, 硬件置位 OVR 标志。 0: 没有数据冲突 1: 出现数据冲突 |
| 1 | EOS | 转换序列结束 (End Of Sequence) 所有使能通道都转换完成后, 置位 EOS, 软件写 1 清零。 |
| 0 | EOC | 单次转换结束 (End Of Conversion) 每个通道转换完成后, 置位 EOC, 软件写 1 清零; 软件或 DMA 读取 ADC 数据寄存器将自动清零; |

25.8.2 ADC 中断使能寄存器 (ADC_IER)

| 名称 | ADC_IER | | | | | | | |
|-----|------------|----------|----------|---------|-------|-------|-------|-------|
| 地址 | 0x40015004 | | | | | | | |
| 位 | Bit31 | Bit30 | Bit29 | Bit28 | Bit27 | Bit26 | Bit25 | Bit24 |
| 位名 | - | | | | | | | |
| 位权限 | U-0 | | | | | | | |
| 位 | Bit23 | Bit22 | Bit21 | Bit20 | Bit19 | Bit18 | Bit17 | Bit16 |
| 位名 | - | | | | | | | |
| 位权限 | U-0 | | | | | | | |
| 位 | Bit15 | Bit14 | Bit13 | Bit12 | Bit11 | Bit10 | Bit9 | Bit8 |
| 位名 | - | | | | | | | |
| 位权限 | U-0 | | | | | | | |
| 位 | Bit7 | Bit6 | Bit5 | Bit4 | Bit3 | Bit2 | Bit1 | Bit0 |
| 位名 | - | AWD_AHIE | AWD_ULIE | EOCALIE | - | OVRIE | EOSIE | EOCIE |
| 位权限 | U-0 | R/W-0 | R/W-0 | R/W-0 | U-0 | R/W-0 | R/W-0 | R/W-0 |

| 位号 | 助记符 | 功能描述 |
|------|----------|---|
| 31:7 | - | RFU: 未实现, 读为 0 |
| 6 | AWD_AHIE | 模拟看门狗采样值高于上限中断使能, 1 有效 (Analog Watchdog Above High Threshold Interrupt Enable) |
| 5 | AWD_ULIE | 模拟看门狗采样值低于上限中断使能, 1 有效 (Analog Watchdog Under Low Threshold Interrupt Enable) |
| 4 | EOCALIE | 校准结束中断使能寄存器 (End Of Calibration Interrupt Enable) 0: 禁止 EOCAL 中断 1: 允许 EOCAL 中断 |
| 3 | - | RFU: 未实现, 读为 0 |
| 2 | OVRIE | 数据冲突中断使能寄存器 (Over Run Interrupt Enable) 0: 禁止数据冲突中断 1: 允许数据冲突中断 |
| 1 | EOSIE | 转换序列结束中断使能寄存器 (End Of Sequence Interrupt |

| 位号 | 助记符 | 功能描述 |
|----|-------|--|
| | | Enable) 0: 禁止 EOS 中断 1: 允许 EOS 中断 |
| 0 | EOCIE | 单次转换结束中断使能寄存器 (End Of Conversion Interrupt Enable) 0: 禁止 EOC 中断 1: 允许 EOC 中断 |

25.8.3 ADC 控制寄存器 (ADC_CR)

| 名称 | ADC_CR | | | | | | | |
|-----|------------|-------|-------|-------|-------|-------|-------|-------|
| 地址 | 0x40015008 | | | | | | | |
| 位 | Bit31 | Bit30 | Bit29 | Bit28 | Bit27 | Bit26 | Bit25 | Bit24 |
| 位名 | - | | | | | | | |
| 位权限 | U-0 | | | | | | | |
| 位 | Bit23 | Bit22 | Bit21 | Bit20 | Bit19 | Bit18 | Bit17 | Bit16 |
| 位名 | - | | | | | | | |
| 位权限 | U-0 | | | | | | | |
| 位 | Bit15 | Bit14 | Bit13 | Bit12 | Bit11 | Bit10 | Bit9 | Bit8 |
| 位名 | - | | | | | | | |
| 位权限 | U-0 | | | | | | | |
| 位 | Bit7 | Bit6 | Bit5 | Bit4 | Bit3 | Bit2 | Bit1 | Bit0 |
| 位名 | - | | | | | | START | ADEN |
| 位权限 | U-0 | | | | | | R/W-0 | R/W-0 |

| 位号 | 助记符 | 功能描述 |
|------|-------|--|
| 31:2 | - | RFU: 未实现, 读为 0 |
| 1 | START | ADC 启动转换寄存器, 软件写 1 启动, 硬件自动清零。 |
| 0 | ADEN | ADC 使能寄存器 (ADC Enable) 在启动转换前要先置位 ADEN, 等待至少 5 个 MCLK 后再启动转换。 0: 关闭 ADC 1: 使能 ADC |

25.8.4 ADC 配置寄存器 (ADC_CFGR)

| 名称 | ADC_CFGR | | | | | | | |
|-----|------------|-------------|----------|-------|---------|-------|-------|-------|
| 地址 | 0x4001500C | | | | | | | |
| 位 | Bit31 | Bit30 | Bit29 | Bit28 | Bit27 | Bit26 | Bit25 | Bit24 |
| 位名 | CKS | | AWDCH | | | | AWDSC | AWDEN |
| 位权限 | R/W-00 | | R/W-0000 | | | | R/W-0 | R/W-0 |
| 位 | Bit23 | Bit22 | Bit21 | Bit20 | Bit19 | Bit18 | Bit17 | Bit16 |
| 位名 | OVSS | | | | OVSR | | | OVSEN |
| 位权限 | R/W-0000 | | | | R/W-000 | | | R/W-0 |
| 位 | Bit15 | Bit14 | Bit13 | Bit12 | Bit11 | Bit10 | Bit9 | Bit8 |
| 位名 | - | IOTRFE N | TRGCFG | | SEMI | WAIT | CONT | OVRM |
| 位权限 | U-0 | R/W-0 | R/W-00 | | R/W-0 | R/W-0 | R/W-0 | R/W-0 |

| | | | | | | | | |
|-----|----------|------|------|------|-------|-------------|--------|-------|
| 位 | Bit7 | Bit6 | Bit5 | Bit4 | Bit3 | Bit2 | Bit1 | Bit0 |
| 位名 | EXTS | | | | LPM | SCANDI R | DMACFG | DMAEN |
| 位权限 | R/W-0000 | | | | R/W-0 | R/W-0 | R/W-0 | R/W-0 |

| 位号 | 助记符 | 功能描述 |
|-------|-------|--|
| 31:30 | CKS | ADC 工作时钟选择 (ADC Clock Select) 00: ADCCLK (来自 RCC 模块) 01: APBCLK/2 10: APBCLK/4 11: APBCLK |
| 29:26 | AWDCH | 模拟窗口看门狗监视通道选择, 仅在 AWDSC=1 时有效 (Analog Watchdog Channel Select) 0000: AWD 监视 ADC_IN0 0001: AWD 监视 ADC_IN1 0010: AWD 监视 ADC_IN2 0011: AWD 监视 ADC_IN3 0100: AWD 监视 ADC_IN4 0101: AWD 监视 ADC_IN5 0111: AWD 监视 ADC_IN6 1000: AWD 监视 ADC_IN7 1001: AWD 监视 ADC_IN8 1010: AWD 监视 ADC_IN9 1011: AWD 监视 ADC_IN10 1100: AWD 监视 ADC_IN11 其他: 保留 |
| 25 | AWDSC | 模拟窗口看门狗单通道或全通道选择 (Analog Watchdog Single Channel mode) 0: AWD 监视所有被使能的外部输入通道 1: AWD 监视 AWDCH 指定的单个通道 |
| 24 | AWDEN | 模拟窗口看门狗使能寄存器 (Analog Watchdog Enable) 0: 关闭 AWD 1: 使能 AWD 仅能在 START=0 的情况下使能 AWD |
| 23:20 | OVSS | 过采样移位控制寄存器 (Oversampling Shift) 0000: 不移位 0001: 右移 1bit 0010: 右移 2bit 0011: 右移 3bit 0100: 右移 4bit 0101: 右移 5bit 0110: 右移 6bit 0111: 右移 7bit 1000: 右移 8bit Others: RFU |
| 19:17 | OVSR | 过采样率控制 (Oversampling Ratio) 000: 2x 001: 4x 010: 8x 011: 16x 100: 32x |

| 位号 | 助记符 | 功能描述 |
|-------|---------|---|
| | | 101: 64x 110: 128x 111: 256x |
| 16 | OVSEN | 过采样使能 (Oversampling Enable) 0: 禁止过采样 1: 使能过采样 |
| 15 | - | RFU: 未实现, 读为 0 |
| 14 | IOTRFEN | 引脚触发信号数字滤波使能 (GPIO Trigger Filter Enable) 0: 禁止数字滤波 1: 使能数字滤波 |
| 13:12 | TRGCFG | 触发信号使能和极性选择 (Trigger Config) 00: 禁止触发 01: 上升沿触发 10: 下降沿触发 11: 上升、下降沿都触发 |
| 11 | SEMI | 单次转换半自动模式 (Semi-automatic), 仅在单次转换 (CONT=0) 时有效, 参见“转换模式”章节 0: 自动模式 1: 半自动模式 |
| 10 | WAIT | 等待模式控制 (wait mode) 0: 无等待, 如果上次转换数据没有及时读取, 则可能出现 Overrun 1: 等待模式, 在上次转换数据被读取前, 不会启动下一次转换 |
| 9 | CONT | 连续转换模式使能 (Continuous mode) 0: 单次转换 1: 连续转换 |
| 8 | OVRM | Overrun 模式控制 (Overrun mode) 0: 当 overrun 发生时, 保持上次数据, 丢弃本次转换值 1: 当 overrun 发生时, 覆盖上次数据 <i>注: 当 OVSEN=1 的情况下, OVRM 配置不起作用, 过采样平均后的新数据总是会覆盖上次数据, 软件应注意响应时间, 避免 overrun</i> |
| 7:4 | EXTS | 硬件触发源选择 (External trigger select) 0000: PA8 0001: PB9 0010: RFU 0011: ATIM_TRGO 0100: GPTIM1_TRGO 0101: GPTIM2_TRGO 0110: RFU 0111: RTC_TRGO 1000: BSTIM1_TRGO 1001: RFU 1010: COMP1_TRGO 1011: COMP2_TRGO Others: RFU |
| 3 | LPM | ADC 低功耗模式使能, 软件可以配置 (Low Power Mode) 1: 使能 ADC 低功耗模式, 最大工作时钟频率 4MHz, 最高采样 |

| 位号 | 助记符 | 功能描述 |
|----|---------|--|
| | | 率 250Ksps 0: 正常模式 |
| 2 | SCANDIR | 通道扫描顺序控制 (Scan Direction) (共 16 个通道, 实际只会采样被使能的通道) 0: 前向扫描, ADC_IN0->ADC_IN11->REF->TS->OPA1->OPA2 1: 反向扫描, OPA2->OPA1->TS->REF->ADC_IN11->ADC_IN0 |
| 1 | DMACFG | DMA 模式控制 (DMA Config) 0: 单次模式 1: 循环模式 |
| 0 | DMAEN | DMA 使能 (DMA Enable) 0: 禁止 DMA 1: 使能 DMA |

25.8.5 ADC 采样时间控制寄存器 (ADC_SMTR)

| 名称 | ADC_SMTR | | | | | | | |
|-----|------------|-------|--------|-------|----------|-------|--------|-------|
| 地址 | 0x40015010 | | | | | | | |
| 位 | Bit31 | Bit30 | Bit29 | Bit28 | Bit27 | Bit26 | Bit25 | Bit24 |
| 位名 | - | | | | | | | |
| 位权限 | U-0 | | | | | | | |
| 位 | Bit23 | Bit22 | Bit21 | Bit20 | Bit19 | Bit18 | Bit17 | Bit16 |
| 位名 | - | | | | | | | |
| 位权限 | U-0 | | | | | | | |
| 位 | Bit15 | Bit14 | Bit13 | Bit12 | Bit11 | Bit10 | Bit9 | Bit8 |
| 位名 | - | | | | CHCG | | | |
| 位权限 | U-0 | | | | R/W-1000 | | | |
| 位 | Bit7 | Bit6 | Bit5 | Bit4 | Bit3 | Bit2 | Bit1 | Bit0 |
| 位名 | - | | SMTS2 | | - | | SMTS1 | |
| 位权限 | U-0 | | R/W-00 | | U-0 | | R/W-00 | |

| 位号 | 助记符 | 功能描述 |
|-------|-------|--|
| 31:12 | - | RFU: 未实现, 读为 0 |
| 11:8 | CHCG | ADC 采样通道切换等待时间 (Channel Clock Gating) 在当前通道采样周期完成后, 等待 CHCG 时间 (CHCG*ADC 工作时钟周期), 再切换到下一个采样通道 0000, 0001: $1 \cdot T_{ADCLK}$ 0010: $2 \cdot T_{ADCLK}$ 0011: $3 \cdot T_{ADCLK}$ 0100: $4 \cdot T_{ADCLK}$ 0101: $5 \cdot T_{ADCLK}$ 0110: $6 \cdot T_{ADCLK}$ 0111: $7 \cdot T_{ADCLK}$ 1000: $8 \cdot T_{ADCLK}$ 1001: $9 \cdot T_{ADCLK}$ 1010: $10 \cdot T_{ADCLK}$ 1011~1111: $11 \cdot T_{ADCLK}$ |
| 7:6 | - | RFU: 未实现, 读为 0 |
| 5:4 | SMTS2 | 通道采样时间控制 (*ADC 工作时钟周期), 用于配置 |

| 位号 | 助记符 | 功能描述 |
|-----|-------|---|
| | | ADC_IN8/9/10/11 四个慢速外部通道、以及 OPA 通道的采样时间 (Sampling Time Select 2) 00: $3.5 \cdot T_{MCLK}$ 01: $4.5 \cdot T_{MCLK}$ 10: $6.5 \cdot T_{MCLK}$ 11: $10.5 \cdot T_{MCLK}$ |
| 3:2 | - | RFU: 未实现, 读为 0 |
| 1:0 | SMTS1 | 通道采样时间控制(*ADC 工作时钟周期), 用于配置 ADC_IN0~7 八个快速外部通道、以及 VREF1p22 和 TS 的采样时间 (Sampling Time Select 1) 00: $3.5 \cdot T_{MCLK}$ 01: $4.5 \cdot T_{MCLK}$ 10: $6.5 \cdot T_{MCLK}$ 11: $10.5 \cdot T_{MCLK}$ |

25.8.6 ADC 通道控制寄存器 (ADC_CHER)

| 名称 | ADC_CHER | | | | | | | |
|-----|------------|-------|-------|-------|----------|--------|-------|-------|
| 地址 | 0x40015014 | | | | | | | |
| 位 | Bit31 | Bit30 | Bit29 | Bit28 | Bit27 | Bit26 | Bit25 | Bit24 |
| 位名 | - | | | | AINS | | | |
| 位权限 | U-0 | | | | R/W-0000 | | | |
| 位 | Bit23 | Bit22 | Bit21 | Bit20 | Bit19 | Bit18 | Bit17 | Bit16 |
| 位名 | - | | | | OPA2CH | OPA1CH | TSCH | REFCH |
| 位权限 | U-0 | | | | R/W-0 | R/W-0 | R/W-0 | R/W-0 |
| 位 | Bit15 | Bit14 | Bit13 | Bit12 | Bit11 | Bit10 | Bit9 | Bit8 |
| 位名 | - | | | | ECH11 | ECH10 | ECH9 | ECH8 |
| 位权限 | U-0 | | | | R/W-0 | R/W-0 | R/W-0 | R/W-0 |
| 位 | Bit7 | Bit6 | Bit5 | Bit4 | Bit3 | Bit2 | Bit1 | Bit0 |
| 位名 | ECH7 | ECH6 | ECH5 | ECH4 | ECH3 | ECH2 | ECH1 | ECH0 |
| 位权限 | R/W-0 | R/W-0 | R/W-0 | R/W-0 | R/W-0 | R/W-0 | R/W-0 | R/W-0 |

| 位号 | 助记符 | 功能描述 |
|-------|--------|--|
| 31:28 | - | RFU: 未实现, 读为 0 |
| 27:24 | AINS | 单端和差分通道配置, 4bit 配置 4 组通道对是否为差分输入, 0 表示单端输入, 1 表示差分输入。(Analog Input Select) AINS[0]: 1 表示配置 ADC_IN0 和 ADC_IN1 为差分输出 AINS[1]: 1 表示配置 ADC_IN2 和 ADC_IN3 为差分输出 AINS[2]: 1 表示配置 ADC_IN4 和 ADC_IN5 为差分输出 AINS[3]: 1 表示配置 ADC_IN6 和 ADC_IN7 为差分输出 |
| 23:20 | - | RFU: 未实现, 读为 0 |
| 19 | OPA2CH | OPA2 输出测量, 写 1 使能 (OPA2 channel) |
| 18 | OPA1CH | OPA1 输出测量, 写 1 使能 (OPA1 channel) |
| 17 | TSCH | 温度传感器测量通道, 写 1 使能 (TempSensor channel) |
| 16 | REFCH | 内部基准电压测量通道, 写 1 使能 (VREF channel) |
| 15:12 | - | RFU: 未实现, 读为 0 |
| 11 | ECH11 | ADC_IN8~11 测量通道, 写 1 使能 (External Channel Enable) 这 4 个外部通道只支持单端输入 |
| 10 | ECH10 | |

| 位号 | 助记符 | 功能描述 |
|----|------|---|
| 9 | ECH9 | ADC_IN0~7 测量通道，写 1 使能 (External Channel Enable) 这 8 个外部通道支持配置为 4 组差分输入；如果配置为差分输入，则每个差分对所对应的 2 个 bit 都要置 1。 比如，将 ADC_IN0 和 ADC_IN1 设置为差分输入对，需要进行差分采样时，ECH0 和 ECH1 都要置 1。 |
| 8 | ECH8 | |
| 7 | ECH7 | |
| 6 | ECH6 | |
| 5 | ECH5 | |
| 4 | ECH4 | |
| 3 | ECH3 | |
| 2 | ECH2 | |
| 1 | ECH1 | |
| 0 | ECH0 | |

25.8.7 ADC 数据寄存器 (ADC_DR)

| 名称 | ADC_DR | | | | | | | | |
|-----|-------------|-------|-------|-------|-------|-------|-------|-------|--|
| 地址 | 0x40015018 | | | | | | | | |
| 位 | Bit31 | Bit30 | Bit29 | Bit28 | Bit27 | Bit26 | Bit25 | Bit24 | |
| 位名 | - | | | | | | | | |
| 位权限 | U-0 | | | | | | | | |
| 位 | Bit23 | Bit22 | Bit21 | Bit20 | Bit19 | Bit18 | Bit17 | Bit16 | |
| 位名 | - | | | | | | | | |
| 位权限 | U-0 | | | | | | | | |
| 位 | Bit15 | Bit14 | Bit13 | Bit12 | Bit11 | Bit10 | Bit9 | Bit8 | |
| 位名 | DATA[15:8] | | | | | | | | |
| 位权限 | R-0000 0000 | | | | | | | | |
| 位 | Bit7 | Bit6 | Bit5 | Bit4 | Bit3 | Bit2 | Bit1 | Bit0 | |
| 位名 | DATA[7:0] | | | | | | | | |
| 位权限 | R-0000 0000 | | | | | | | | |

| 位号 | 助记符 | 功能描述 |
|-------|------|---|
| 31:16 | - | RFU: 未实现，读为 0 |
| 15:0 | DATA | ADC 转换结果 (ADC conversion data) 在没有使能过采样平均的情况下，结果为低 12bit；在使能过采样平均的情况下，结果为 12~16bit |

25.8.8 ADC 校准控制寄存器 (ADC_CAL)

| 名称 | ADC_CAL | | | | | | | | |
|-----|------------|-------|-------|-------|-------|-------|-------|-------|--|
| 地址 | 0x4001501C | | | | | | | | |
| 位 | Bit31 | Bit30 | Bit29 | Bit28 | Bit27 | Bit26 | Bit25 | Bit24 | |
| 位名 | - | | | | | | | | |
| 位权限 | U-0 | | | | | | | | |
| 位 | Bit23 | Bit22 | Bit21 | Bit20 | Bit19 | Bit18 | Bit17 | Bit16 | |
| 位名 | - | | | | | | | | |
| 位权限 | U-0 | | | | | | | | |
| 位 | Bit15 | Bit14 | Bit13 | Bit12 | Bit11 | Bit10 | Bit9 | Bit8 | |
| 位名 | - | | | | | | | | |
| 位权限 | U-0 | | | | | | | | |

| | | | | | | | | |
|-----|------|------|------|------|------|------|--------------|-------|
| 位 | Bit7 | Bit6 | Bit5 | Bit4 | Bit3 | Bit2 | Bit1 | Bit0 |
| 位名 | - | | | | | | CONV_C AL | CALEN |
| 位权限 | U-0 | | | | | | R/W-0 | R/W-0 |

| 位号 | 助记符 | 功能描述 |
|------|----------|--|
| 31:2 | - | RFU: 未实现, 读为 0 |
| 1 | CONV_CAL | ADC 转换配置 (Conversion with Calibration data) 1: ADC 转换时使用校准寄存器的数据 0: ADC 转换时不使用校准寄存器的数据 |
| 0 | CALEN | Calibration 使能 (Calibration Enable) 软件写 1 启动校准周期, 硬件开始校准后自动清零。软件通过 EOCAL 寄存器查询校准周期结束。 |

25.8.9 模拟看门狗阈值寄存器 (ADC_HLTR)

| 名称 | ADC_HLTR | | | | | | | | |
|-----|---------------|-------|-------|-------|--------------|-------|-------|-------|--|
| 地址 | 0x40015020 | | | | | | | | |
| 位 | Bit31 | Bit30 | Bit29 | Bit28 | Bit27 | Bit26 | Bit25 | Bit24 | |
| 位名 | - | | | | AWD_HT[11:8] | | | | |
| 位权限 | U-0 | | | | R/W-0000 | | | | |
| 位 | Bit23 | Bit22 | Bit21 | Bit20 | Bit19 | Bit18 | Bit17 | Bit16 | |
| 位名 | AWD_HT[7:0] | | | | | | | | |
| 位权限 | R/W-0000 0000 | | | | | | | | |
| 位 | Bit15 | Bit14 | Bit13 | Bit12 | Bit11 | Bit10 | Bit9 | Bit8 | |
| 位名 | - | | | | AWD_LT[11:8] | | | | |
| 位权限 | U-0 | | | | R/W-0000 | | | | |
| 位 | Bit7 | Bit6 | Bit5 | Bit4 | Bit3 | Bit2 | Bit1 | Bit0 | |
| 位名 | AWD_LT[7:0] | | | | | | | | |
| 位权限 | R/W-0000 0000 | | | | | | | | |

| 位号 | 助记符 | 功能描述 |
|-------|--------|--|
| 31:28 | - | RFU: 未实现, 读为 0 |
| 27:16 | AWD_HT | AWD 监视高阈值 (Analog Watchdog High Threshold) |
| 15:12 | - | RFU: 未实现, 读为 0 |
| 11:0 | AWD_LT | AWD 监视低阈值 (Analog Watchdog Low Threshold) |

26 蜂鸣器(Beeper)

26.1 概述

Beeper模块用于产生一个1K、2K、4KHz的BEEP信号驱动外部蜂鸣器。BEEP信号使用XTLF或RCLP时钟产生。蜂鸣器启动引脚具有15mA的sink电流能力。

26.2 结构框图

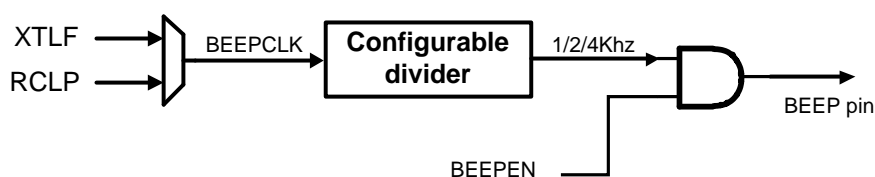


图 26-1 Beeper 结构框图

26.3 频率输出

Beeper模块使用XTLF或RCLP工作。其中RCLP典型频率32KHz，经过8、16、32分频后得到目标输出频率。为了保证输出频率准确，建议在使用前通过Timer校准RCLP。校准方法可以参考复旦微电子的AN和库函数。Beeper使用XTLF工作时不需要校准。

输出频率通过DIV配置对输入时钟BEEPCLK的分频系数：

$$\text{BEEP_OUT} = \text{BEEP_CLK} / (2 * (\text{DIV} + 1))$$

假设输入时钟为32KHz，BEEP_DIV=7，则BEEP_OUT频率为2KHz。

DIV设置范围为0~15。

26.4 寄存器

| 地址 | 名称 | 符号 |
|------------|---|----------|
| 0x40015400 | BEEP 控制和状态寄存器 (BEEP Control Status Register) | BEEP_CSR |

26.4.1 BEEP 控制和状态寄存器 (BEEP_CSR)

| 名称 | BEEP_CSR | | | | | | | |
|-----|------------|-------|-------|----------|-------|-------|-------|-------|
| 地址 | 0x40015400 | | | | | | | |
| 位 | Bit31 | Bit30 | Bit29 | Bit28 | Bit27 | Bit26 | Bit25 | Bit24 |
| 位名 | - | | | | | | | |
| 位权限 | U-0 | | | | | | | |
| 位 | Bit23 | Bit22 | Bit21 | Bit20 | Bit19 | Bit18 | Bit17 | Bit16 |
| 位名 | - | | | | | | | |
| 位权限 | U-0 | | | | | | | |
| 位 | Bit15 | Bit14 | Bit13 | Bit12 | Bit11 | Bit10 | Bit9 | Bit8 |
| 位名 | - | | | | | | | |
| 位权限 | U-0 | | | | | | | |
| 位 | Bit7 | Bit6 | Bit5 | Bit4 | Bit3 | Bit2 | Bit1 | Bit0 |
| 位名 | - | | | DIV | | | | EN |
| 位权限 | U-0 | | | R/W-0000 | | | | R/W-0 |

| 位号 | 助记符 | 功能描述 |
|------|-----|--|
| 31:5 | - | RFU: 未实现, 读为 0 |
| 4:1 | DIV | BEEP 波形分频系数 (Beep frequency divide factor) BEEP 输出频率为 $BEEPCLK/(2*(BEEPDIV+1))$ |
| 0 | EN | BEEP 使能 (Beep Enable) 0: 关闭 BEEP 波形输出 1: 使能 BEEP 波形输出 |

27 I/O 端口

27.1 概述

I/O 端口的主要功能特性：

- GPIO 引脚最高耐 5.5V 电压
- GPIO 数字输入具有施密特特性
- 部分 GPIO 输入支持模拟滤波
- 部分 GPIO 输入支持数字滤波
- GPIO 可配置为上拉、开漏输出
- Sleep/DeepSleep 模式下保持状态
- 3 个强驱动引脚，能够推挽 20mA 电流
- 2 个真开漏引脚，能够 sink 20mA 电流

27.2 引脚类型

FM33L0 主要有三种类型的 GPIO 引脚，其中大部分引脚支持输入输出、数字外设功能、模拟外设通道、可控上拉电阻、可控开漏输出功能；强驱动引脚除了以上功能外，具有增强的推挽输出驱动能力；而真开漏引脚只有 NMOS 驱动，没有 PMOS 驱动，无法对外驱动逻辑高电平。

27.2.1 GPIO，输入输出使能，可控上拉电阻，可控开漏输出

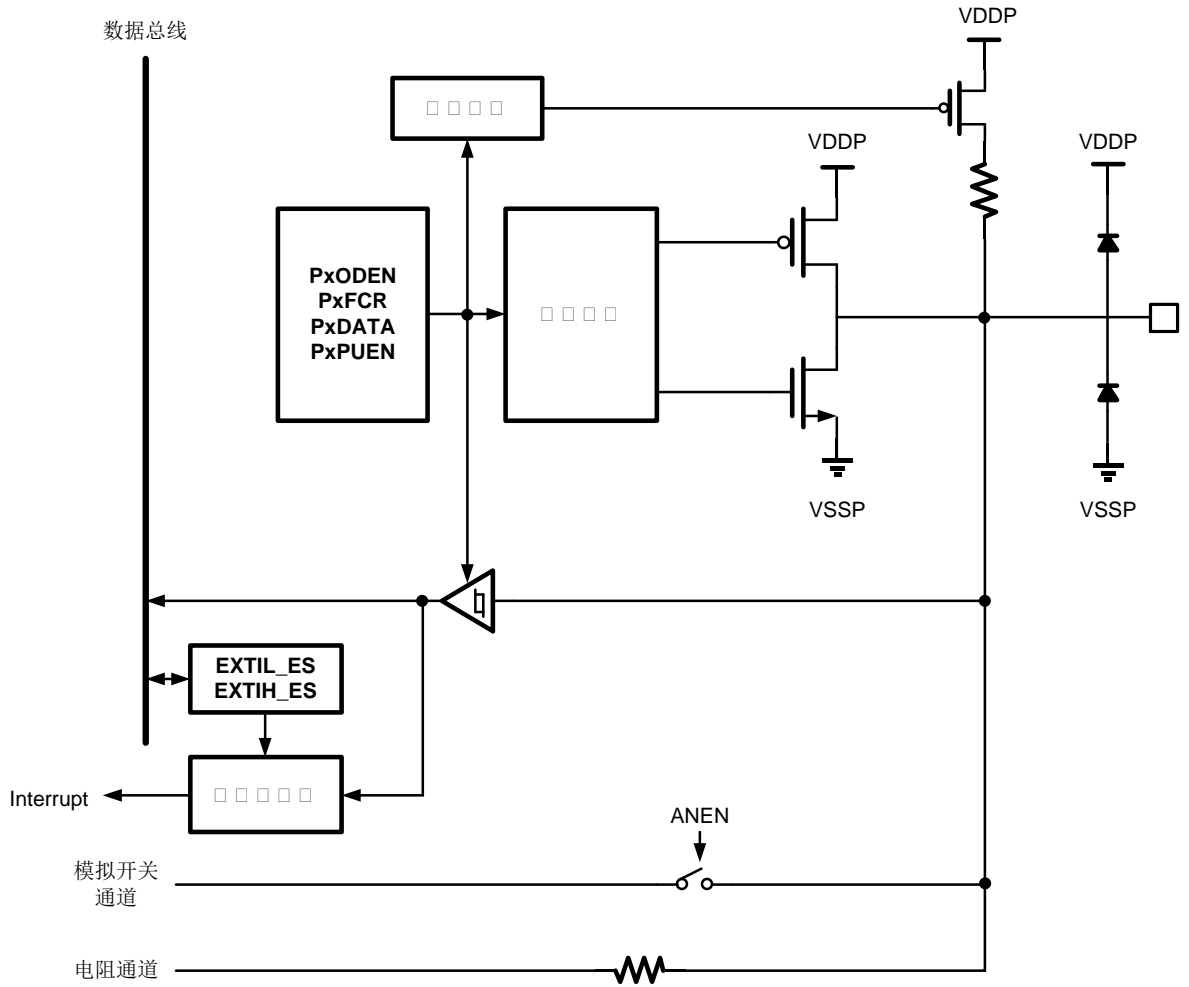


图 27-1 普通 GPIO 结构框图

控制逻辑定义如下：

| Registers | | | | | | PAD Interface | | | |
|-----------|------|------|------|------|------|---------------|------|--------|------|
| FCR | INEN | ODEN | PUEN | ANEN | DATA | 输入使能 | 输出使能 | 开关通道使能 | 上拉使能 |
| 00 | 0 | x | 0/1 | x | x | 0 | 0 | 0 | 0/1 |
| | 1 | | | | 1 | | | | |
| 01 | x | 0 | 0/1 | x | x | 0 | 1 | 0 | 0/1 |
| | x | 1 | | | 0 | 1 | 0 | | |
| | | 1 | | | 0 | 0 | 0 | | |
| 10 | x | x | 0/1 | x | 外设输入 | 1 | 0 | 0 | 0/1 |

| | | | | | | | | | |
|----|---|---|---|---|----------|---|---|---|---|
| | x | 0 | | | 功能 | 0 | 1 | 0 | |
| | | | | | 外设推挽输出功能 | | | | |
| | | | | | 外设开漏输出 0 | | | | |
| | x | 1 | | | 外设开漏输出 1 | 0 | 0 | 0 | |
| | | | | | | | | | |
| 11 | x | x | x | 0 | x | 0 | 0 | 0 | 0 |
| | | | | 1 | | | | 1 | |

表 27-1GPIO 功能逻辑定义表

27.2.2 GPIO，输入输出使能，真开漏输出（PA11、PA12）

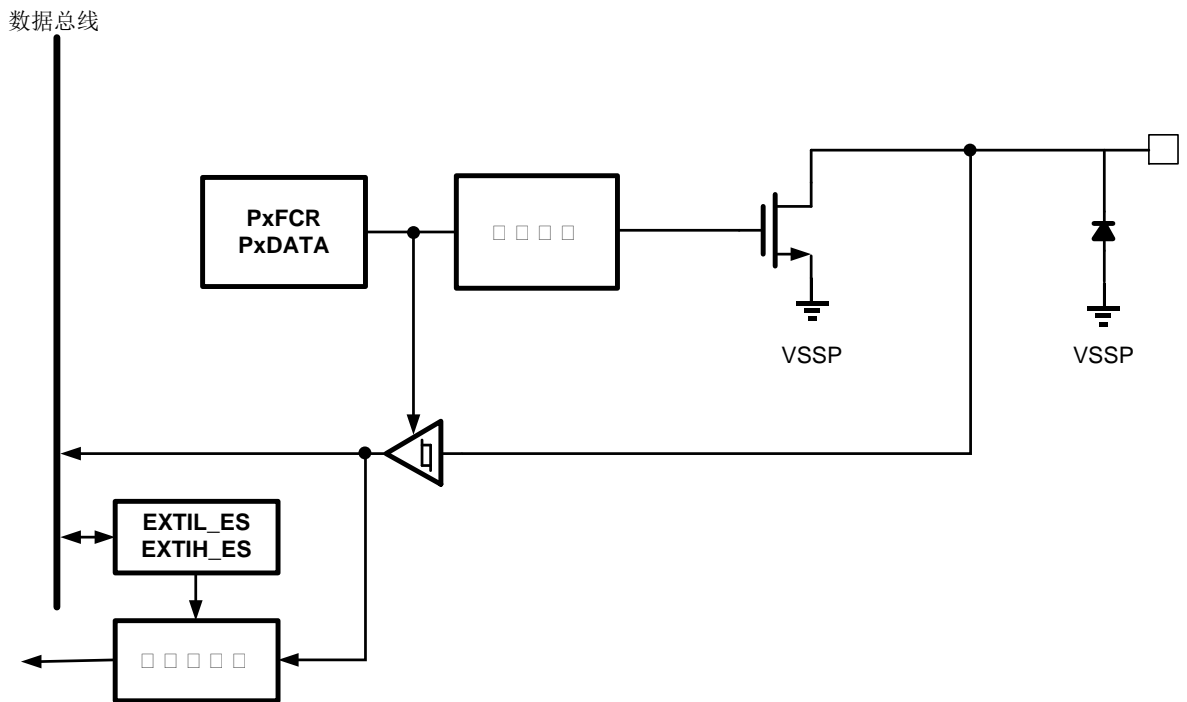


图 27-2 真开漏 GPIO 结构框图

上述IO的控制逻辑定义如下：

| Registers | | | | | PAD Interface | | |
|-----------|------|------|------|----------|---------------|-----------|------|
| FCR | INEN | ODEN | PUEN | DATA | INPUT_EN | OUTPUT_EN | PUEN |
| 00 | 0 | x | 0/1 | x | 0 | 0 | 0/1 |
| | 1 | | | | 1 | | |
| 01 | x | x | 0/1 | 0 | 0 | 1 | 0/1 |
| | | | | 1 | 0 | 0 | |
| 10 | x | x | 0/1 | 外设输入功能 | 1 | 0 | 0/1 |
| | | | | 外设开漏输出 0 | 0 | 1 | |
| | | | | 外设开漏输出 1 | 0 | 0 | |
| 11 | x | x | x | x | 0 | 0 | 0 |

表 27-2 真开漏 IO 功能逻辑定义表

27.2.3 GPIO，输入输出使能，2 个可控上拉电阻，可控开漏输出（仅 7816 数据口）

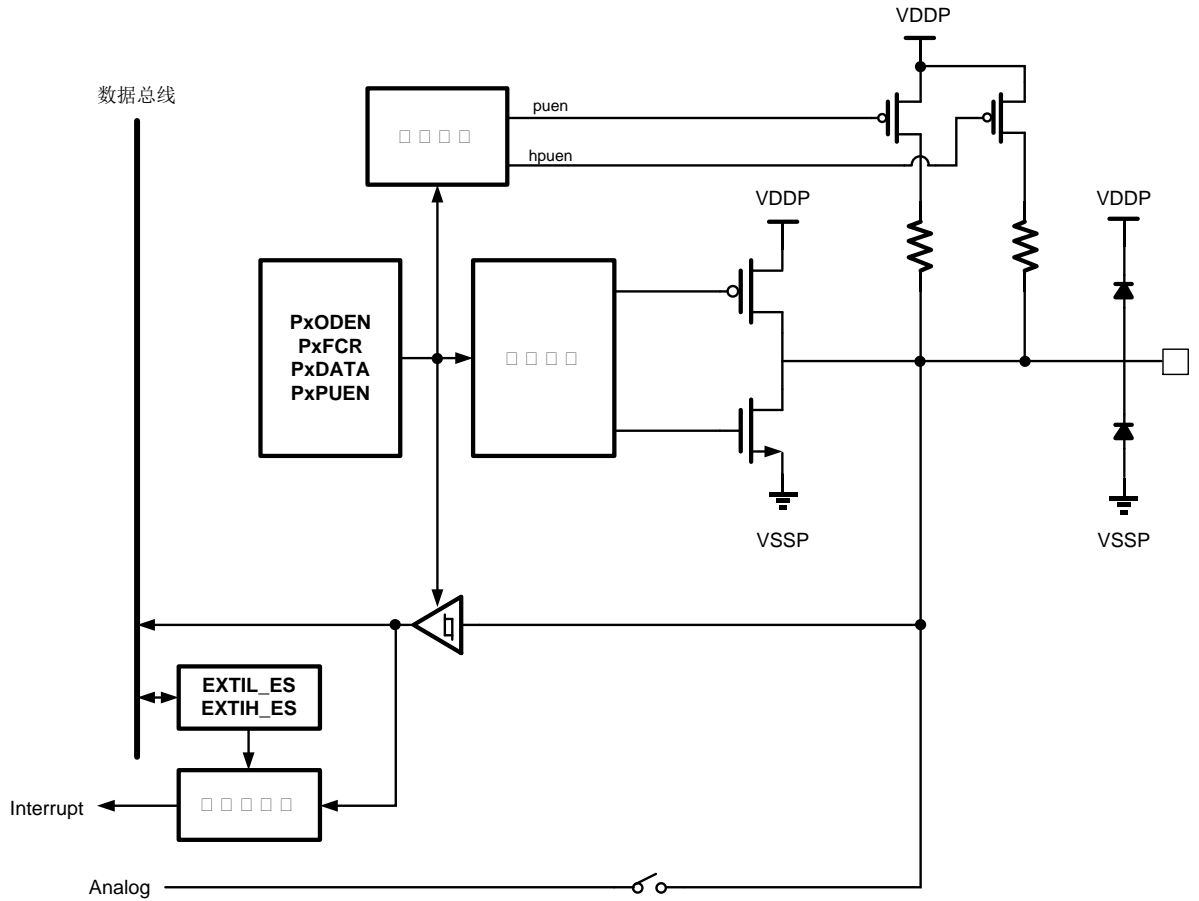


图 27-3 普通 GPIO（两路上拉）结构框图

上述 IO 的寄存器控制逻辑与其他 GPIO 相同，并联上拉控制（强上拉）仅由 7816 模块自动控制。

27.3 IO 端口功能描述

芯片大部分引脚为数模混合IO，每个通用GPIO都有4bit控制寄存器：FCR[1:0]、PUEN、ODEN，其中FCR用于选择IO引脚功能，定义如下：

| FCR: Function Control Register | PAD function |
|--------------------------------|---------------------------|
| 00 | GPIO input |
| 01 | GPIO output |
| 10 | Digital Function (数字外设功能) |
| 11 | Analogfunction |

表 27-3 FCR 定义表

27.3.1 GPIO 输入

当某个 GPIO 被配置成输入功能，并且对应的输入使能寄存器被置位时：

- 输出驱动缓冲器被关闭
- 施密特触发器使能
- 上拉电阻由 PUEN 寄存器控制使能或关闭
- DIN 寄存器直接反应 IO 上的电平状态

27.3.2 GPIO 输出

当某个 GPIO 被配置成输出功能，并且对应的输出使能寄存器被置位时：

- 输出驱动缓冲器使能
 - 开漏输出模式 (ODEN=1)：输出 0 时 IO 驱动低电平，输出 1 时 IO 关闭驱动缓冲器
 - 推挽输出模式 (ODEN=0)：输出 0 时 IO 驱动低电平，输出 1 时 IO 驱动高电平
- 上拉电阻由 PUEN 寄存器控制使能或关闭
- 软件读取 DIN 寄存器能够获得 IO 上的电平状态
- 软件读取 DO 寄存器获得上次写入的值

27.3.3 数字外设功能

当某个 GPIO 被配置成数字外设功能：

- IO 的输入或输出方向由所连接的外设功能决定

- 由 ODEN 控制输出时是开漏输出还是推挽输出
- 上拉电阻由 PUEN 寄存器控制使能或关闭
- 软件读取 DIN 寄存器能够获得 IO 上的电平状态

部分引脚支持多个数字外设功能，则还需要额外的控制寄存器（GPIOx_DFS）来区分。

支持多个数字外设功能的引脚有：

| GPIO | 数字功能 1 PxDFS[x]=0 | 数字功能 2 PxDFS[x]=1 | Additional AFSEL |
|------|----------------------|----------------------|------------------|
| PA8 | SPI1_SSN | LPT_CH1 | PADFS[8] |
| PA9 | SPI1_SCK | LPT_CH2 | PADFS[9] |
| PA13 | UART0_RX | LPUART0_RX | PADFS[13] |
| PA14 | UART0_TX | LPUART0_TX | PADFS[14] |
| | | | |
| PB0 | SPI1_MISO | UART1_RX | PBDFS[0] |
| PB1 | SPI1_MOSI | UART1_TX | PBDFS[1] |
| PB2 | UART2_RX | ATIM_CH1N | PBDFS[2] |
| PB3 | UART2_TX | ATIM_CH2N | PBDFS[3] |
| PB8 | SPI1_SSN | ATIM_CH3N | PBDFS[8] |
| PB9 | SPI1_SCK | GPT0_ETR | PBDFS[9] |
| PB10 | SPI1_MISO | GPT0_CH1 | PBDFS[10] |
| PB11 | SPI1_MOSI | GPT0_CH2 | PBDFS[11] |
| PB12 | FOUT1 | ATIM_ETR | PBDFS[12] |
| PB13 | UART1_RX | LPUART1_RX | PBDFS[13] |
| PB14 | UART1_TX | LPUART1_TX | PBDFS[14] |
| | | | |
| PC11 | U7816_CLK | GPT0_CH3 | PCDFS[11] |
| PC12 | U7816_IO | GPT0_CH4 | PCDFS[12] |
| | | | |
| PD1 | UART5_TX | BEEP | PDDFS[1] |
| PD11 | FOUT0 | ATIM_BKR | PDDFS[11] |

表 27-4 多个数字外设功能选择表

27.3.4 模拟功能

当某个 GPIO 被配置成模拟功能（FCR=11）：

- 输出缓冲器关闭
- 数字输入功能关闭
- 上拉电阻关闭

- 软件读取 DIN 返回 0
- IO 模拟通道被连接到特定的模拟外设上
- 如果一个 IO 同时连接到多个模拟外设，则多个模拟外设在同一时刻只能使能其中一个

每个 GPIO 有两个模拟通道，分别为电阻通道和开关通道。电阻通道无法关闭，引脚上的任何信号都会传输到芯片内部，开关通道可以通过 ANEN 信号使能或关闭。

芯片绝大部分模拟信号，比如 COM/SEG，都是连接到 GPIO 的电阻通道上，其输出电平由 LCD 模块内部关闭或使能。其他模拟信号部分走电阻通道，部分走开关通道，参见下表：

| 模拟功能 | PAD 通道 | 说明 |
|--------------|--------|------------------------|
| COM | 电阻 | 模块内部有开关 |
| SEG | 电阻 | |
| XTHF | 电阻 | 模块内部有开关 |
| XTLF | 电阻 | |
| ADC_Inx | 开关 | FCR=11 并且 ANEN=1 时使能开关 |
| OPAx_INN/INP | 开关 | FCR=11 并且 ANEN=1 时使能开关 |
| OPAx_OUT | 电阻 | 减小输出内阻 |
| ANATST | 开关 | FCR=11 时使能开关 |
| VCINx | 开关 | FCR=11 时使能开关 |
| VDISPx | 开关 | FCR=11 并且 ANEN=1 时使能开关 |

表 27-5 模拟通道说明

27.3.5 IO 模拟开关

ADC 采样输入和 OPA 输入信号被连接到 GPIO 内部的模拟开关通道上，只有在模拟开关打开的情况下，才能够正常使用 ADC 和 OPA 功能。

下表整理了 ADC 和 OPA 功能引脚与 IO 模拟开关控制寄存器的对应关系。

| GPIO | 模拟功能 | IO 模拟开关配置寄存器 | 说明 | |
|------|-----------|--------------|---------------------------------------|--------------|
| PA13 | ADC_IN6 | PA13ANEN | ADC 需要采样这些通道的输入信号时，必须将对应通道的 IO 模拟开关打开 | |
| PA14 | ADC_IN7 | PA14ANEN | | |
| PA15 | ADC_IN10 | PA15ANEN | | |
| PC6 | ADC_IN11 | PC6ANEN | | |
| PC7 | ADC_IN8 | PC7ANEN | | |
| PC8 | ADC_IN9 | PC8ANEN | | |
| PC9 | ADC_IN0 | PC9ANEN | | |
| PC10 | ADC_IN1 | PC10ANEN | | |
| PD11 | ADC_IN2 | PD11ANEN | | |
| PD0 | ADC_IN3 | PD0ANEN | | |
| PD1 | ADC_IN4 | PD1ANEN | | |
| PD2 | ADC_IN5 | PD2ANEN | | |
| PA6 | OPA1_INN2 | PA6ANEN | | OPA 工作时必须将对应 |

| | | | |
|------|-----------|----------|---------------------|
| PA7 | OPA1_INP2 | PA7ANEN | 模拟通道的 IO 模拟开关 打开 |
| PB0 | OPA1_OUT | PB0ANEN | |
| PB1 | OPA2_OUT | PB1ANEN | |
| PB13 | OPA2_INN1 | PB13ANEN | |
| PB14 | OPA2_INP1 | PB14ANEN | |

表 27-6 IO 模拟开关对照表

27.3.6 使用外部晶体引脚

FM33L0 支持外接 32768Hz 晶体和 4~32MHz 高频晶体。

其中 PC11 和 PC12 默认为 GPIO，配置为模拟功能之后作为 XTFIN 和 XTFOUT 外接高频晶体。

PD9 和 PD10 默认为模拟功能，外接 32768Hz 晶体；在关闭 XTLF 功能的情况下，也可以配置为 GPIO 使用。

如果要使用外部 32K 时钟输入，则仅需保留 PD10 的模拟功能（XT32KI），并从 XT32KI 灌入 32K 时钟，此时 PD9 可以配置为 GPIO 使用。

27.4 NRST 引脚

NRST 引脚用于产生芯片复位，当拉低 NRST 并保持低电平超过 8ms 后，芯片将被复位。如果芯片处于低功耗模式，NRST 有效也会使芯片退出低功耗模式。

27.5 WKUPx 引脚

FM33L0 有 8 个 WKUP 引脚，能够将芯片从 Sleep/DeepSleep 模式下唤醒，WKUP 引脚工作无需时钟，即使片上振荡器都停止工作，WKUP 仍能唤醒芯片。

WKUPx 引脚输入上升沿或者下降沿（软件配置）能够将芯片从休眠模式下唤醒。为了使能此功能，需将对应引脚配置为 GPIO 输入功能，并且相应的 PINWKEN 置位，注意 PAD 内部带有上拉电阻，如果配置为上升沿唤醒，则必须关闭上拉电阻。

每个支持 WKUP 功能的 IO 都带有大约 100ns 的片内模拟滤波，能够滤除输入信号上的毛刺，避免误触发。

Sleep/DeepSleep 模式下，使能了的 NWKUPx 引脚上任何大于 100ns 的脉冲都会触发芯片唤醒。

WKUPx 功能使用时需要注意外部引脚输入的初始状态。在使能 WKUP 时，可能由于初态的关系导致虚假的唤醒事件，软件应注意识别并处理。

使用 WKUP 功能时，必须将对应引脚的 FCR 寄存器配置为 00（GPIO 输入），按需要设置唤醒边沿（PINWKEN.SEL）并使能 PINWKEN.EN 寄存器。当某个 WKUPx 引脚上产生唤醒事件后，PMU 模块内部的唤醒源标志查询寄存器内对应的 bit 位将会自动置位。

27.6 外部引脚中断（EXTI）

27.6.1 功能说明

FM33L0 的 4 组 GPIO（A~D）最多可以产生 16 个 EXTI 中断，每组 GPIO 分别可以产生 4 个 EXTI 中断标志，最终所有的 EXTI 中断汇总到 NVIC 的#46 入口。

中断标志和引脚对应关系如下表：

| GPIO | EXTI输入选择 | EXTI |
|-----------|----------------|----------|
| PA0~PA3 | EXTI_ASEL[1:0] | EXTI[0] |
| PA4~PA7 | EXTI_ASEL[3:2] | EXTI[1] |
| PA8~PA11 | EXTI_ASEL[5:4] | EXTI[2] |
| PA12~PA15 | EXTI_ASEL[7:6] | EXTI[3] |
| PB0~PB3 | EXTI_BSEL[1:0] | EXTI[4] |
| PB4~PB7 | EXTI_BSEL[3:2] | EXTI[5] |
| PB8~PB11 | EXTI_BSEL[5:4] | EXTI[6] |
| PB12~PB15 | EXTI_BSEL[7:6] | EXTI[7] |
| PC0~PC3 | EXTI_CSEL[1:0] | EXTI[8] |
| PC4~PC7 | EXTI_CSEL[3:2] | EXTI[9] |
| PC8~PC11 | EXTI_CSEL[5:4] | EXTI[10] |
| PC12 | - | EXTI[11] |
| PD0~PD3 | EXTI_DSEL[1:0] | EXTI[12] |
| PD4~PD7 | EXTI_DSEL[3:2] | EXTI[13] |
| PD8~PD11 | EXTI_DSEL[5:4] | EXTI[14] |
| PD12 | - | EXTI[15] |

表 27-7 外部引脚中断配置表

EXTI_xSEL 寄存器用于选择某个 IO 接入 EXTI 通道，EXTI 模块可以配置是否对输入信号进行数字滤波。

数字滤波的实现方法是由 IO 采样时钟连续采样到 3 次相同电平才认为是合法电平输入，如下图所示。

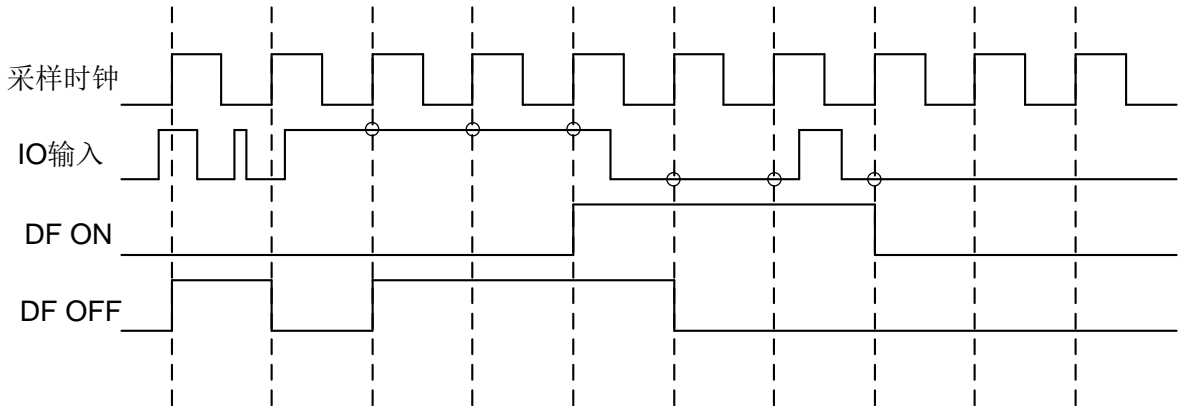


图 27-4 引脚输入数字滤波

当软件可以选择数字滤波的采样时钟为 AHBCLK 或者 LSCLK。

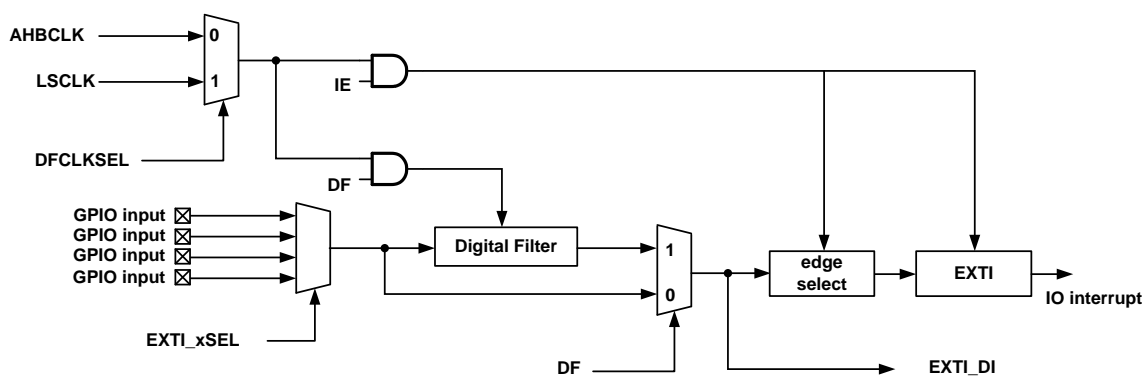


图 27-5 EXTI 信号输入示意图

用户应根据引脚功能需要使能或禁止数字滤波功能，使能数字滤波后，将根据 AHBCLK 频率不同，对 IO 输入信号引入不同的采样延迟。经过数字滤波后的输出信号，软件也可以在 EXTI_DI 寄存器读到。

EXTI 还可以配置输入信号的有效边沿，支持上升沿、下降沿、上升下降沿触发中断，或者禁止 EXTI 中断触发，由 EXTI_EDS 寄存器配置。

27.6.2 应用指南

如需在 Sleep/DeepSleep 模式下启动 EXTI 中断唤醒功能，推荐按照如下步骤进行操作：

- 关闭所有 EXTI 使能
- 配置 OPC_CR1.EXTICKS 位为 1，选择 LSCLK 进行 EXTI 采样
- 根据需要打开或关闭 EXTI 数字滤波使能
- 配置相应 GPIO 为输入
- 配置 EXTI_SEL 寄存器选择对应的 IO
- 置位 OPC_CR1.EXTICKE，打开 EXTI 工作时钟使能
- 等待至少 4 个 LSCLK 周期
- 配置 EXTI_EDS 触发边沿选择，使能所需的 EXTI 中断
- 正常进入 Sleep 模式

芯片上电后默认关闭所有 EXTI，同时默认的引脚中断采样时钟是系统时钟 AHBCLK。如果用户使用系统时钟产生 EXTI，推荐流程如下：

- 打开数字滤波使能（如果需要）
- 配置 GPIO 为输入
- 置位 OPC_CR1.EXTICKE，打开 EXTI 工作时钟使能
- 等待至少 4 个 AHBCLK 周期
- 配置 EXTI_EDS 触发边沿选择，使能所需的 EXTI 中断

如果希望使用低速的 LSCLK 来产生 EXTI，推荐流程如下：

- 将 EXTI 采样时钟配置为 LSCLK
- 打开数字滤波使能（如果需要）
- 配置 GPIO 为输入
- 置位 OPC_CR1.EXTICKE，打开 EXTI 采样时钟使能
- 等待至少 4 个 LSCLK 时钟周期
- 配置 EXTI_EDS 触发边沿，使能所需的 EXTI 中断

27.7 快速 GPIO 输出

FM33L0 可以通过 **set-reset** 功能快速改变每个 GPIO 的输出数据 (**bitwise operation**)，从而提高 IO 输出效率，特别是可以提高 **read-modify-write** 操作的效率和可靠性 (**atomic**)。方法是每个 GPIO 组的输出数据寄存器都有 2 组 **set-reset** 映射虚拟地址，对 **set** 寄存器特定 bit 写 1 可以置位对应的数据寄存器的 bit 位，对 **reset** 寄存器特定地址写 1 可以清除对应的数据寄存器的 bit 位。

27.8 寄存器

| 地址 | 名称 | 符号 |
|------------|--|--------------|
| 0x40000C00 | PA 输入使能寄存器 (PortA Input Enable Register) | GPIOA_INEN |
| 0x40000C04 | PA 上拉使能寄存器 (PortA Pull-Up Enable Register) | GPIOA_PUEN |
| 0x40000C08 | PA 开漏使能寄存器 (PortA Open-Drain Enable Register) | GPIOA_ODEN |
| 0x40000C0C | PA 功能选择寄存器 (PortA Function Control Register) | GPIOA_FCR |
| 0x40000C10 | PA 输出数据寄存器 (PortA Data Output Register) | GPIOA_DO |
| 0x40000C14 | PA 输出数据置位寄存器 (PortA Data Set Register) | GPIOA_DSET |
| 0x40000C18 | PA 输出数据复位寄存器 (PortA Data Reset Register) | GPIOA_DRST |
| 0x40000C1C | PA 输入数据寄存器 (PortA Data Input Register) | GPIOA_DIN |
| 0x40000C20 | PA 额外数字功能寄存器 (PortA Digital Function Select) | GPIOA_DFS |
| 0x40000C24 | PA 强驱动使能寄存器 (PortA High Driver Enable Register) | GPIOA_HD |
| 0x40000C28 | PA 模拟开关使能寄存器 (PortA Analog channel Enable Register) | GPIOA_ANEN |
| | | |
| 0x40000C40 | PB 输入使能寄存器 (PortB Input Enable Register) | GPIOB_INEN |
| 0x40000C44 | PB 上拉使能寄存器 (PortB Pull-Up Enable Register) | GPIOB_PUEN |
| 0x40000C48 | PB 开漏使能寄存器 (PortB Open-Drain Enable Register) | GPIOB_ODEN |
| 0x40000C4C | PB 功能选择寄存器 (PortB Function Control Register) | GPIOB_FCR |
| 0x40000C50 | PB 输出数据寄存器 (PortB Data Output Register) | GPIOB_DO |
| 0x40000C54 | PB 输出数据置位寄存器 (PortB Data Set Register) | GPIOB_DSET |
| 0x40000C58 | PB 输出数据复位寄存器 (PortB Data Reset Register) | GPIOB_DRESET |
| 0x40000C5C | PB 输入数据寄存器 (PortB Data Input Register) | GPIOB_DIN |
| 0x40000C60 | PB 额外数字功能寄存器 (PortB Digital Function Select) | GPIOB_DFS |
| 0x40000C64 | - | - |
| 0x40000C68 | PB 模拟开关使能寄存器 (PortB Analog channel Enable Register) | GPIOB_ANEN |
| | | |
| 0x40000C80 | PC 输入使能寄存器 (PortC Input Enable Register) | GPIOC_INEN |
| 0x40000C84 | PC 上拉使能寄存器 | GPIOC_PUEN |

| 地址 | 名称 | 符号 |
|------------|---|---------------|
| | (PortC Pull-Up Enable Register) | |
| 0x40000C88 | PC 开漏使能寄存器 (PortC Opeb-Drain Enable Register) | GPIOC_ODEN |
| 0x40000C8C | PC 功能选择寄存器 (PortC Function Control Register) | GPIOC_FCR |
| 0x40000C90 | PC 输出数据寄存器 (PortC Data Output Register) | GPIOC_DO |
| 0x40000C94 | PC 输出数据置位寄存器 (PortC Data Set Register) | GPIOC_DSET |
| 0x40000C98 | PC 输出数据复位寄存器 (PortC Data Reset Register) | GPIOC_DRST |
| 0x40000C9C | PC 输入数据寄存器 (PortC Data Input Register) | GPIOC_DIN |
| 0x40000CA0 | PC 额外数字功能寄存器 (PortC Digital Function Select) | GPIOC_DFS |
| 0x40000CA4 | - | - |
| 0x40000CA8 | PC 模拟开关使能寄存器 (PortC Analog channel Enable Register) | GPIOC_ANEN |
| | | |
| 0x40000CC0 | PD 输入使能寄存器 (PortD Input Enable Register) | GPIOD_INEN |
| 0x40000CC4 | PD 上拉使能寄存器 (PortD Pull-Up Enable Register) | GPIOD_PUEN |
| 0x40000CC8 | PD 开漏使能寄存器 (PortD Opeb-Drain Enable Register) | GPIOD_ODEN |
| 0x40000CCC | PD 功能选择寄存器 (PortD Function Control Register) | GPIOD_FCR |
| 0x40000CD0 | PD 输出数据寄存器 (PortD Data Output Register) | GPIOD_DO |
| 0x40000CD4 | PD 输出数据置位寄存器 (PortD Data Set Register) | GPIOD_DSET |
| 0x40000CD8 | PD 输出数据复位寄存器 (PortD Data Reset Register) | GPIOD_DRST |
| 0x40000CDC | PD 输入数据寄存器 (PortD Data Input Register) | GPIOD_DIN |
| 0x40000CE0 | PD 额外数字功能寄存器 (PortD Digital Function Select) | GPIOD_DFS |
| 0x40000CE4 | PD 强驱动使能寄存器 (PortD High Driver Enable Register) | GPIOD_HD |
| 0x40000CE8 | PD 模拟开关使能寄存器 (PortD Analog channel Enable Register) | GPIOD_ANEN |
| | | |
| 0x40000D00 | EXTI 输入选择寄存器 (External Interrupt input Select Register) | GPIO_EXTI_SEL |
| 0x40000D04 | EXTI 边沿选择和使能寄存器 (External Interrupt Edge Select and Enable Register) | GPIO_EXTI_EDS |
| 0x40000D08 | EXTI 数字滤波控制寄存器 (External Interrupt Digital Filter Register) | GPIO_EXTI_DF |
| 0x40000D0C | EXTI 中断标志寄存器 | GPIO_EXTI_ISR |

| 地址 | 名称 | 符号 |
|------------|--|---------------|
| | (External Interrupt and Status Register) | |
| 0x40000D10 | EXTI 输入信号寄存器 (External Interrupt Data Input Register) | GPIO_EXTI_DI |
| | | |
| 0x40000E00 | FOUT 配置寄存器 (Frequency Output Select Register) | GPIO_FOUT_SEL |
| | | |
| 0x40000F00 | WKUP 使能寄存器 (Wakeup Enable Register) | GPIO_PINWKEN |

27.8.1 PortX 输入使能寄存器 (GPIOx_INEN)

| 名称 | GPIOx_INEN(x=A,B,C,D) | | | | | | | | |
|-----|---|-------|-------|-------|-------|-------|-------|-------|--|
| 地址 | PA,y=0 PB,y=1 PC,y=2 PD,y=3 0x40000C00 + y*0x40 | | | | | | | | |
| 位 | Bit31 | Bit30 | Bit29 | Bit28 | Bit27 | Bit26 | Bit25 | Bit24 | |
| 位名 | - | | | | | | | | |
| 位权限 | U-0 | | | | | | | | |
| 位 | Bit23 | Bit22 | Bit21 | Bit20 | Bit19 | Bit18 | Bit17 | Bit16 | |
| 位名 | - | | | | | | | | |
| 位权限 | U-0 | | | | | | | | |
| 位 | Bit15 | Bit14 | Bit13 | Bit12 | Bit11 | Bit10 | Bit9 | Bit8 | |
| 位名 | INEN[15:8] | | | | | | | | |
| 位权限 | R/W-0000 0000 | | | | | | | | |
| 位 | Bit7 | Bit6 | Bit5 | Bit4 | Bit3 | Bit2 | Bit1 | Bit0 | |
| 位名 | INEN[7:0] | | | | | | | | |
| 位权限 | R/W-0000 0000 | | | | | | | | |

| 位号 | 助记符 | 功能描述 |
|-------|------|--|
| 31:16 | - | RFU: 未实现, 读为 0 |
| 15:0 | INEN | GPIO 输入使能控制 (Portx Input Enable) 0: 关闭输入使能 1: 打开输入使能 |

27.8.2 PortX 上拉使能寄存器 (GPIOx_PUEN)

| 名称 | GPIO_PxPUEN(x=A,B,C,D) | | | | | | | | |
|-----|---|-------|-------|-------|-------|-------|-------|-------|--|
| 地址 | PA,y=0 PB,y=1 PC,y=2 PD,y=3 0x40000C04 + y*0x40 | | | | | | | | |
| 位 | Bit31 | Bit30 | Bit29 | Bit28 | Bit27 | Bit26 | Bit25 | Bit24 | |
| 位名 | - | | | | | | | | |
| 位权限 | U-0 | | | | | | | | |

| | | | | | | | | |
|-----|---------------|-------|-------|-------|-------|-------|-------|-------|
| 位 | Bit23 | Bit22 | Bit21 | Bit20 | Bit19 | Bit18 | Bit17 | Bit16 |
| 位名 | - | | | | | | | |
| 位权限 | U-0 | | | | | | | |
| 位 | Bit15 | Bit14 | Bit13 | Bit12 | Bit11 | Bit10 | Bit9 | Bit8 |
| 位名 | PUEN[15:8] | | | | | | | |
| 位权限 | R/W-0000 0000 | | | | | | | |
| 位 | Bit7 | Bit6 | Bit5 | Bit4 | Bit3 | Bit2 | Bit1 | Bit0 |
| 位名 | PUEN[7:0] | | | | | | | |
| 位权限 | R/W-0000 0000 | | | | | | | |

| 位号 | 助记符 | 功能描述 |
|-------|------|--|
| 31:16 | - | RFU: 未实现, 读为 0 |
| 15:0 | PUEN | GPIO 上拉控制 (Portx Pull-Up Enable) 0: 关闭上拉 1: 使能上拉 |

27.8.3 PortX 开漏使能寄存器 (GPIOx_ODEN)

| 名称 | GPIOx_ODEN(x=A,B,C,D) | | | | | | | |
|-----|---|-------|-------|-------|-------|-------|-------|-------|
| 地址 | PA,y=0 PB,y=1 PC,y=2 PD,y=3 0x40000C08 + y*0x40 | | | | | | | |
| 位 | Bit31 | Bit30 | Bit29 | Bit28 | Bit27 | Bit26 | Bit25 | Bit24 |
| 位名 | - | | | | | | | |
| 位权限 | U-0 | | | | | | | |
| 位 | Bit23 | Bit22 | Bit21 | Bit20 | Bit19 | Bit18 | Bit17 | Bit16 |
| 位名 | - | | | | | | | |
| 位权限 | U-0 | | | | | | | |
| 位 | Bit15 | Bit14 | Bit13 | Bit12 | Bit11 | Bit10 | Bit9 | Bit8 |
| 位名 | ODEN[15:8] | | | | | | | |
| 位权限 | R/W-0000 0000 | | | | | | | |
| 位 | Bit7 | Bit6 | Bit5 | Bit4 | Bit3 | Bit2 | Bit1 | Bit0 |
| 位名 | ODEN[7:0] | | | | | | | |
| 位权限 | R/W-0000 0000 | | | | | | | |

| 位号 | 助记符 | 功能描述 |
|-------|------|---|
| 31:16 | - | RFU: 未实现, 读为 0 |
| 15:0 | ODEN | GPIO 开漏输出使能 (Portx Open-Drain Enable) 0: 关闭开漏输出 1: 使能开漏输出 |

27.8.4 PortX 功能选择寄存器 (GPIOx_FCR)

| 名称 | GPIOx_FCR(x=A,B,C,D) | | | | | | | |
|----|----------------------|--|--|--|--|--|--|--|
|----|----------------------|--|--|--|--|--|--|--|

| | | | | | | | | |
|-----|---|-------|---------|-------|---------|-------|---------|-------|
| 地址 | PA,y=0 PB,y=1 PC,y=2 PD,y=3 0x40000C0C + y*0x40 | | | | | | | |
| 位 | Bit31 | Bit30 | Bit29 | Bit28 | Bit27 | Bit26 | Bit25 | Bit24 |
| 位名 | Px15FCR | | Px14FCR | | Px13FCR | | Px12FCR | |
| 位权限 | R/W-00 | | R/W-00 | | R/W-00 | | R/W-00 | |
| 位 | Bit23 | Bit22 | Bit21 | Bit20 | Bit19 | Bit18 | Bit17 | Bit16 |
| 位名 | Px11FCR | | Px10FCR | | Px9FCR | | Px8FCR | |
| 位权限 | R/W-00 | | R/W-00 | | R/W-00 | | R/W-00 | |
| 位 | Bit15 | Bit14 | Bit13 | Bit12 | Bit11 | Bit10 | Bit9 | Bit8 |
| 位名 | Px7FCR | | Px6FCR | | Px5FCR | | Px4FCR | |
| 位权限 | R/W-00 | | R/W-00 | | R/W-00 | | R/W-00 | |
| 位 | Bit7 | Bit6 | Bit5 | Bit4 | Bit3 | Bit2 | Bit1 | Bit0 |
| 位名 | Px3FCR | | Px2FCR | | Px1FCR | | Px0FCR | |
| 位权限 | R/W-00 | | R/W-00 | | R/W-00 | | R/W-00 | |

| 位号 | 助记符 | 功能描述 |
|-------|---------|---|
| 31:30 | Px15FCR | Px[15]引脚功能选择 (Portx Function Control Register) 00: GPIO 输入 01: GPIO 输出 10: Digital function 11: Analog function |
| 29:28 | Px14FCR | Px[14]引脚功能选择 (Portx Function Control Register) 00: GPIO 输入 01: GPIO 输出 10: Digital function 11: Analog function |
| 27:26 | Px13FCR | Px[13]引脚功能选择 (Portx Function Control Register) 00: GPIO 输入 01: GPIO 输出 10: Digital function 11: Analog function |
| 25:24 | Px12FCR | Px[12]引脚功能选择 (Portx Function Control Register) 00: GPIO 输入 01: GPIO 输出 10: Digital function 11: Analog function |
| 23:22 | Px11FCR | Px[11]引脚功能选择 (Portx Function Control Register) 00: GPIO 输入 01: GPIO 输出 10: Digital function 11: Analog function |
| 21:20 | Px10FCR | Px[10]引脚功能选择 (Portx Function Control Register) 00: GPIO 输入 01: GPIO 输出 10: Digital function 11: Analog function |

| 位号 | 助记符 | 功能描述 |
|-------|--------|--|
| 19:18 | Px9FCR | Px[9]引脚功能选择 (Portx Function Control Register) 00: GPIO 输入 01: GPIO 输出 10: Digital function 11: Analog function |
| 17:16 | Px8FCR | Px[8]引脚功能选择 (Portx Function Control Register) 00: GPIO 输入 01: GPIO 输出 10: Digital function 11: Analog function |
| 15:14 | Px7FCR | Px[7]引脚功能选择 (Portx Function Control Register) 00: GPIO 输入 01: GPIO 输出 10: Digital function 11: Analog function |
| 13:12 | Px6FCR | Px[6]引脚功能选择 (Portx Function Control Register) 00: GPIO 输入 01: GPIO 输出 10: Digital function 11: Analog function |
| 11:10 | Px5FCR | Px[5]引脚功能选择 (Portx Function Control Register) 00: GPIO 输入 01: GPIO 输出 10: Digital function 11: Analog function |
| 9:8 | Px4FCR | Px[4]引脚功能选择 (Portx Function Control Register) 00: GPIO 输入 01: GPIO 输出 10: Digital function 11: Analog function |
| 7:6 | Px3FCR | Px[3]引脚功能选择 (Portx Function Control Register) 00: GPIO 输入 01: GPIO 输出 10: Digital function 11: Analog function |
| 5:4 | Px2FCR | Px[2]引脚功能选择 (Portx Function Control Register) 00: GPIO 输入 01: GPIO 输出 10: Digital function 11: Analog function |
| 3:2 | Px1FCR | Px[1]引脚功能选择 (Portx Function Control Register) 00: GPIO 输入 01: GPIO 输出 10: Digital function 11: Analog function |
| 1:0 | Px0FCR | Px[0]引脚功能选择 (Portx Function Control Register) 00: GPIO 输入 01: GPIO 输出 |

| 位号 | 助记符 | 功能描述 |
|----|-----|---|
| | | 10: Digital function 11: Analog function |

27.8.5 PortX 输出数据寄存器 (GPIOx_DO)

| 名称 | GPIOx_DO(x=A,B,C,D) | | | | | | | | |
|-----|---|-------|-------|-------|-------|-------|-------|-------|--|
| 地址 | PA,y=0 PB,y=1 PC,y=2 PD,y=3 $0x40000C10 + y*0x40$ | | | | | | | | |
| 位 | Bit31 | Bit30 | Bit29 | Bit28 | Bit27 | Bit26 | Bit25 | Bit24 | |
| 位名 | - | | | | | | | | |
| 位权限 | U-0 | | | | | | | | |
| 位 | Bit23 | Bit22 | Bit21 | Bit20 | Bit19 | Bit18 | Bit17 | Bit16 | |
| 位名 | - | | | | | | | | |
| 位权限 | U-0 | | | | | | | | |
| 位 | Bit15 | Bit14 | Bit13 | Bit12 | Bit11 | Bit10 | Bit9 | Bit8 | |
| 位名 | DO[15:8] | | | | | | | | |
| 位权限 | R/W-0000 0000 | | | | | | | | |
| 位 | Bit7 | Bit6 | Bit5 | Bit4 | Bit3 | Bit2 | Bit1 | Bit0 | |
| 位名 | DO[7:0] | | | | | | | | |
| 位权限 | R/W-0000 0000 | | | | | | | | |

| 位号 | 助记符 | 功能描述 |
|-------|-----|---------------------------|
| 31:16 | - | RFU: 未实现, 读为 0 |
| 15:0 | DO | GPIO output data register |

27.8.6 PortX 输出数据置位寄存器 (GPIOx_DSET)

| 名称 | GPIOx_DSET(x=A,B,C,D) | | | | | | | | |
|-----|---|-------|-------|-------|-------|-------|-------|-------|--|
| 地址 | PA,y=0 PB,y=1 PC,y=2 PD,y=3 $0x40000C14 + y*0x40$ | | | | | | | | |
| 位 | Bit31 | Bit30 | Bit29 | Bit28 | Bit27 | Bit26 | Bit25 | Bit24 | |
| 位名 | - | | | | | | | | |
| 位权限 | U-0 | | | | | | | | |
| 位 | Bit23 | Bit22 | Bit21 | Bit20 | Bit19 | Bit18 | Bit17 | Bit16 | |
| 位名 | - | | | | | | | | |
| 位权限 | U-0 | | | | | | | | |
| 位 | Bit15 | Bit14 | Bit13 | Bit12 | Bit11 | Bit10 | Bit9 | Bit8 | |
| 位名 | DSET[15:8] | | | | | | | | |
| 位权限 | W- | | | | | | | | |
| 位 | Bit7 | Bit6 | Bit5 | Bit4 | Bit3 | Bit2 | Bit1 | Bit0 | |
| 位名 | DSET[7:0] | | | | | | | | |
| 位权限 | W- | | | | | | | | |

| 位号 | 助记符 | 功能描述 |
|-------|------|--|
| 31:16 | - | RFU: 未实现, 读为 0 |
| 15:0 | DSET | GPIO output data set register 举例: 向 GPIOA_DSET 写 0x0000_8000, 则 PADO[15]置位, 其余位保持不变。 GPIOA_DSET/GPIOB_DSET 为 16 位; GPIOC_DSET/GPIOD_DSET 为 13 位 |

27.8.7 PortX 输出数据复位寄存器 (GPIOx_DRST)

| 名称 | GPIOx_DRST(x=A,B,C,D) | | | | | | | | |
|-----|---|-------|-------|-------|-------|-------|-------|-------|--|
| 地址 | PA,y=0 PB,y=1 PC,y=2 PD,y=3 $0x40000C18 + y*0x40$ | | | | | | | | |
| 位 | Bit31 | Bit30 | Bit29 | Bit28 | Bit27 | Bit26 | Bit25 | Bit24 | |
| 位名 | - | | | | | | | | |
| 位权限 | U-0 | | | | | | | | |
| 位 | Bit23 | Bit22 | Bit21 | Bit20 | Bit19 | Bit18 | Bit17 | Bit16 | |
| 位名 | - | | | | | | | | |
| 位权限 | U-0 | | | | | | | | |
| 位 | Bit15 | Bit14 | Bit13 | Bit12 | Bit11 | Bit10 | Bit9 | Bit8 | |
| 位名 | DRESET[15:8] | | | | | | | | |
| 位权限 | W | | | | | | | | |
| 位 | Bit7 | Bit6 | Bit5 | Bit4 | Bit3 | Bit2 | Bit1 | Bit0 | |
| 位名 | DRESET[7:0] | | | | | | | | |
| 位权限 | W | | | | | | | | |

| 位号 | 助记符 | 功能描述 |
|-------|--------|---|
| 31:16 | - | RFU: 未实现, 读为 0 |
| 15:0 | DRESET | GPIO output data reset register 举例: 向 GPIOA_DRST 写 0x0000_8000, 则 PADO[15]清零, 其余位保持不变 GPIOA_DRESET/GPIOB_DRESET 为 16 位; GPIOC_DRESET/GPIOD_DRESET 为 13 位 |

27.8.8 PortX 输入数据寄存器 (GPIOx_DIN)

| 名称 | GPIOx_PxDIN(x=A,B,C,D) | | | | | | | | |
|-----|---|-------|-------|-------|-------|-------|-------|-------|--|
| 地址 | PA,y=0 PB,y=1 PC,y=2 PD,y=3 $0x40000C1C + y*0x40$ | | | | | | | | |
| 位 | Bit31 | Bit30 | Bit29 | Bit28 | Bit27 | Bit26 | Bit25 | Bit24 | |
| 位名 | - | | | | | | | | |
| 位权限 | U-0 | | | | | | | | |
| 位 | Bit23 | Bit22 | Bit21 | Bit20 | Bit19 | Bit18 | Bit17 | Bit16 | |

| | | | | | | | | |
|-----|-------------|-------|-------|-------|-------|-------|------|------|
| 位名 | - | | | | | | | |
| 位权限 | U-0 | | | | | | | |
| 位 | Bit15 | Bit14 | Bit13 | Bit12 | Bit11 | Bit10 | Bit9 | Bit8 |
| 位名 | DIN[15:8] | | | | | | | |
| 位权限 | R-xxxx xxxx | | | | | | | |
| 位 | Bit7 | Bit6 | Bit5 | Bit4 | Bit3 | Bit2 | Bit1 | Bit0 |
| 位名 | DIN[7:0] | | | | | | | |
| 位权限 | R-xxxx xxxx | | | | | | | |

| 位号 | 助记符 | 功能描述 |
|-------|-----|--|
| 31:16 | - | RFU: 未实现, 读为 0 |
| 15:0 | DIN | Portx input data register 此寄存器仅占用地址空间, 无物理实现。软件读此寄存器直接返回引脚输入信号, 芯片并不对引脚输入进行锁存 |

27.8.9 PortX 额外数字功能寄存器 (GPIOx_DFS)

| 名称 | GPIOx_DFS(x=A,B,C,D) | | | | | | | |
|-----|---|-------|-------|-------|-------|-------|-------|-------|
| 地址 | PA,y=0 PB,y=1 PC,y=2 PD,y=3 $0x40000C20 + y*0x40$ | | | | | | | |
| 位 | Bit31 | Bit30 | Bit29 | Bit28 | Bit27 | Bit26 | Bit25 | Bit24 |
| 位名 | - | | | | | | | |
| 位权限 | U-0 | | | | | | | |
| 位 | Bit23 | Bit22 | Bit21 | Bit20 | Bit19 | Bit18 | Bit17 | Bit16 |
| 位名 | - | | | | | | | |
| 位权限 | U-0 | | | | | | | |
| 位 | Bit15 | Bit14 | Bit13 | Bit12 | Bit11 | Bit10 | Bit9 | Bit8 |
| 位名 | DFS[15:8] | | | | | | | |
| 位权限 | R/W-0 | | | | | | | |
| 位 | Bit7 | Bit6 | Bit5 | Bit4 | Bit3 | Bit2 | Bit1 | Bit0 |
| 位名 | DFS[7:0] | | | | | | | |
| 位权限 | R/W-0 | | | | | | | |

| 位号 | 助记符 | 功能描述 |
|-------|-----|--|
| 31:16 | - | RFU: 未实现, 读为 0 |
| 15:0 | DFS | Portx Digital Function Select 对于具有多个数字外设功能的引脚, 通过 PxDFS 寄存器可以选择使用哪个外设功能。 注意, 对于不同的 IO 分组, 有效的寄存器位置是不一样的, 详细定义请参考表 27-4 |

27.8.10 PortX 强驱动使能寄存器 (GPIOx_HD)

| 名称 | GPIOx_HD(x=A,D) | | | | | | | |
|----|-----------------|--|--|--|--|--|--|--|
|----|-----------------|--|--|--|--|--|--|--|

| | | | | | | | | |
|-----|---|-------|-------|-------|-------|-------|-------|-------|
| 地址 | PA,y=0 PD,y=3 0x40000C24 + y*0x40 | | | | | | | |
| 位 | Bit31 | Bit30 | Bit29 | Bit28 | Bit27 | Bit26 | Bit25 | Bit24 |
| 位名 | - | | | | | | | |
| 位权限 | U-0 | | | | | | | |
| 位 | Bit23 | Bit22 | Bit21 | Bit20 | Bit19 | Bit18 | Bit17 | Bit16 |
| 位名 | - | | | | | | | |
| 位权限 | U-0 | | | | | | | |
| 位 | Bit15 | Bit14 | Bit13 | Bit12 | Bit11 | Bit10 | Bit9 | Bit8 |
| 位名 | HD[15:8] | | | | | | | |
| 位权限 | R/W-0 | | | | | | | |
| 位 | Bit7 | Bit6 | Bit5 | Bit4 | Bit3 | Bit2 | Bit1 | Bit0 |
| 位名 | HD[7:0] | | | | | | | |
| 位权限 | R/W-0 | | | | | | | |

| 位号 | 助记符 | 功能描述 |
|-------|-----|---|
| 31:16 | - | RFU: 未实现, 读为 0 |
| 15:0 | HD | PortX High Drive Enable 1: 使能 IO 强驱动 0: 关闭 IO 强驱动 注: 支持强驱动的 IO 有 PA11/12、PD0/1/11; 有效的物理寄存器有 PAHD[11], PAHD[12], PDHD[0], PDHD[1], PDHD[11]; 其余寄存器无意义。 |

27.8.11 PortX 模拟开关使能寄存器 (GPIOx_ANEN)

| | | | | | | | | |
|-----|---|-------|-------|-------|-------|-------|-------|-------|
| 名称 | GPIOx_ANEN(x=A,B,C,D) | | | | | | | |
| 地址 | PA,y=0 PB,y=1 PC,y=2 PD,y=3 0x40000C28 + y*0x40 | | | | | | | |
| 位 | Bit31 | Bit30 | Bit29 | Bit28 | Bit27 | Bit26 | Bit25 | Bit24 |
| 位名 | - | | | | | | | |
| 位权限 | U-0 | | | | | | | |
| 位 | Bit23 | Bit22 | Bit21 | Bit20 | Bit19 | Bit18 | Bit17 | Bit16 |
| 位名 | - | | | | | | | |
| 位权限 | U-0 | | | | | | | |
| 位 | Bit15 | Bit14 | Bit13 | Bit12 | Bit11 | Bit10 | Bit9 | Bit8 |
| 位名 | ANEN[15:8] | | | | | | | |
| 位权限 | R/W-0 | | | | | | | |
| 位 | Bit7 | Bit6 | Bit5 | Bit4 | Bit3 | Bit2 | Bit1 | Bit0 |
| 位名 | ANEN[7:0] | | | | | | | |
| 位权限 | R/W-0 | | | | | | | |

| 位号 | 助记符 | 功能描述 |
|-------|------|--|
| 31:16 | - | RFU: 未实现, 读为 0 |
| 15:0 | ANEN | PortX 模拟开关使能 (Portx Analog channel Enable) |

| 位号 | 助记符 | 功能描述 |
|----|-----|---|
| | | 1: 使能 IO 模拟开关 0: 关闭 IO 模拟开关 注: 支持模拟开关的 IO 有 PA6/PA7/PA13/PA14/PA15 PB0/PB1/PB13/PB14/PB15 PC0/PC1/PC6/PC7/PC8/PC9/PC10 PD0/PD1/PD2/PD11/PD12 对应以上 IO 的 PxANEN 寄存器有效; 其余寄存器无意义。 |

27.8.12 EXTI 输入选择寄存器 (GPIO_EXTI_SEL)

| 名称 | GPIO_EXTI_SEL | | | | | | | |
|-----|---------------|-------|-------------|-------|-------|-------|-------|-------|
| 地址 | 0x4000D00 | | | | | | | |
| 位 | Bit31 | Bit30 | Bit29 | Bit28 | Bit27 | Bit26 | Bit25 | Bit24 |
| 位名 | - | | DSEL | | | | | |
| 位权限 | U-0 | | R/W-00 0000 | | | | | |
| 位 | Bit23 | Bit22 | Bit21 | Bit20 | Bit19 | Bit18 | Bit17 | Bit16 |
| 位名 | - | | CSEL | | | | | |
| 位权限 | U-0 | | R/W-00 0000 | | | | | |
| 位 | Bit15 | Bit14 | Bit13 | Bit12 | Bit11 | Bit10 | Bit9 | Bit8 |
| 位名 | BSEL | | | | | | | |
| 位权限 | R/W-0000 0000 | | | | | | | |
| 位 | Bit7 | Bit6 | Bit5 | Bit4 | Bit3 | Bit2 | Bit1 | Bit0 |
| 位名 | ASEL | | | | | | | |
| 位权限 | R/W-0000 0000 | | | | | | | |

| 位号 | 助记符 | 功能描述 |
|-------|------|---|
| 31:30 | - | RFU: 未实现, 读为 0 |
| 29:24 | DSEL | PortD EXTI 中断输入选择 (External Interrupt PortD Select) EXTI[14]: EXTI_DSEL[5:4] – 00: PD8 01: PD9 10: PD10 11: PD11 EXTI[13]: EXTI_DSEL[3:2] – 00: PD4 01: PD5 10: PD6 11: PD7 EXTI[12]: EXTI_DSEL[1:0] – 00: PD0 01: PD1 10: PD2 11: PD3 |
| 23:22 | - | RFU: 未实现, 读为 0 |
| 21:16 | CSEL | PortC EXTI 中断输入选择 (External Interrupt PortC Select) EXTI[10]: EXTI_CSEL[5:4] – 00: PC8 |

| 位号 | 助记符 | 功能描述 |
|------|------|---|
| | | 01: PC9 10: PC10 11: PC11 EXTI[9]: EXTI_CSEL[3:2] – 00: PC4 01: PC5 10: PC6 11: PC7 EXTI[8]: EXTI_CSEL[1:0] – 00: PC0 01: PC1 10: PC2 11: PC3 |
| 15:8 | BSEL | PortB EXTI 中断输入选择 (External Interrupt PortB Select) EXTI[7]: EXTI_BSEL[7:6] – 00: PB12 01: PB13 10: PB14 11: PB15 EXTI[6]: EXTI_BSEL[5:4] – 00: PB8 01: PB9 10: PB10 11: PB11 EXTI[5]: EXTI_BSEL[3:2] – 00: PB4 01: PB5 10: PB6 11: PB7 EXTI[4]: EXTI_BSEL[1:0] – 00: PB0 01: PB1 10: PB2 11: PB3 |
| 7:0 | ASEL | PortA EXTI 中断输入选择 (External Interrupt PortA Select) EXTI[3]: EXTI_ASEL[7:6] – 00: PA12 01: PA13 10: PA14 11: PA15 EXTI[2]: EXTI_ASEL[5:4] – 00: PA8 01: PA9 10: PA10 11: PA11 EXTI[1]: EXTI_ASEL[3:2] – 00: PA4 01: PA5 10: PA6 |

| 位号 | 助记符 | 功能描述 |
|----|-----|--|
| | | 11: PA7 EXTI[0]: EXTI_ASEL[1:0] – 00: PA0 01: PA1 10: PA2 11: PA3 |

27.8.13 EXTI 边沿选择和使能寄存器 (GPIO_EXTI_EDS)

| 名称 | GPIO_EXTI_EDS | | | | | | | |
|-----|---------------|-------|------------|-------|------------|-------|------------|-------|
| 地址 | 0x4000D04 | | | | | | | |
| 位 | Bit31 | Bit30 | Bit29 | Bit28 | Bit27 | Bit26 | Bit25 | Bit24 |
| 位名 | EXTI15_EDS | | EXTI14_EDS | | EXTI13_EDS | | EXTI12_EDS | |
| 位权限 | R/W-11 | | R/W-11 | | R/W-11 | | R/W-11 | |
| 位 | Bit23 | Bit22 | Bit21 | Bit20 | Bit19 | Bit18 | Bit17 | Bit16 |
| 位名 | EXTI11_EDS | | EXTI10_EDS | | EXTI9_EDS | | EXTI8_EDS | |
| 位权限 | R/W-11 | | R/W-11 | | R/W-11 | | R/W-11 | |
| 位 | Bit15 | Bit14 | Bit13 | Bit12 | Bit11 | Bit10 | Bit9 | Bit8 |
| 位名 | EXTI7_EDS | | EXTI6_EDS | | EXTI5_EDS | | EXTI4_EDS | |
| 位权限 | R/W-11 | | R/W-11 | | R/W-11 | | R/W-11 | |
| 位 | Bit7 | Bit6 | Bit5 | Bit4 | Bit3 | Bit2 | Bit1 | Bit0 |
| 位名 | EXTI3_EDS | | EXTI2_EDS | | EXTI1_EDS | | EXTI0_EDS | |
| 位权限 | R/W-11 | | R/W-11 | | R/W-11 | | R/W-11 | |

| 位号 | 助记符 | 功能描述 |
|-------|------------|--|
| 31:30 | EXTI15_EDS | EXTI[15]边缘触发选择 (External Interrupt 15 Edge Select) 00: rising 01: falling 10: both 11: disable |
| 29:28 | EXTI14_EDS | EXTI[14]边缘触发选择 (External Interrupt 14 Edge Select) 00: rising 01: falling 10: both 11: disable |
| 27:26 | EXTI13_EDS | EXTI[13]边缘触发选择 (External Interrupt 13 Edge Select) 00: rising 01: falling 10: both 11: disable |
| 25:24 | EXTI12_EDS | EXTI[12]边缘触发选择 (External Interrupt 12 Edge Select) 00: rising 01: falling 10: both 11: disable |
| 23:22 | EXTI11_EDS | EXTI[11]边缘触发选择 (External Interrupt 11 Edge Select) 00: rising 01: falling 10: both |

| 位号 | 助记符 | 功能描述 |
|-------|------------|--|
| | | 11: disable |
| 21:20 | EXTI10_EDS | EXTI[10]边缘触发选择 (External Interrupt 10 Edge Select) 00: rising 01: falling 10: both 11: disable |
| 19:18 | EXTI9_EDS | EXTI[9]边缘触发选择 (External Interrupt 9 Edge Select) 00: rising 01: falling 10: both 11: disable |
| 17:16 | EXTI8_EDS | EXTI[8]边缘触发选择 (External Interrupt 8 Edge Select) 00: rising 01: falling 10: both 11: disable |
| 15:14 | EXTI7_EDS | EXTI[7]边缘触发选择 (External Interrupt 7 Edge Select) 00: rising 01: falling 10: both 11: disable |
| 13:12 | EXTI6_EDS | EXTI[6]边缘触发选择 (External Interrupt 6 Edge Select) 00: rising 01: falling 10: both 11: disable |
| 11:10 | EXTI5_EDS | EXTI[5]边缘触发选择 (External Interrupt 5 Edge Select) 00: rising 01: falling 10: both 11: disable |
| 9:8 | EXTI4_EDS | EXTI[4]边缘触发选择 (External Interrupt 4 Edge Select) 00: rising 01: falling 10: both 11: disable |
| 7:6 | EXTI3_EDS | EXTI[3]边缘触发选择 (External Interrupt 3 Edge Select) 00: rising 01: falling 10: both 11: disable |
| 5:4 | EXTI2_EDS | EXTI[2]边缘触发选择 (External Interrupt 2 Edge Select) 00: rising 01: falling 10: both 11: disable |
| 3:2 | EXTI1_EDS | EXTI[1]边缘触发选择 (External Interrupt 1 Edge Select) 00: rising 01: falling 10: both 11: disable |
| 1:0 | EXTI0_EDS | EXTI1[0] 边缘触发选择 (External Interrupt 0 Edge Select) 00: rising |

| 位号 | 助记符 | 功能描述 |
|----|-----|--|
| | | 01: falling 10: both 11: disable |

27.8.14 EXTI 数字滤波控制寄存器 (GPIO_EXTI_DF)

| 名称 | GPIO_EXTI_DF | | | | | | | |
|-----|---------------|-------|-------|-------|-------|-------|-------|-------|
| 地址 | 0x40000D08 | | | | | | | |
| 位 | Bit31 | Bit30 | Bit29 | Bit28 | Bit27 | Bit26 | Bit25 | Bit24 |
| 位名 | - | | | | | | | |
| 位权限 | U-0 | | | | | | | |
| 位 | Bit23 | Bit22 | Bit21 | Bit20 | Bit19 | Bit18 | Bit17 | Bit16 |
| 位名 | - | | | | | | | |
| 位权限 | U-0 | | | | | | | |
| 位 | Bit15 | Bit14 | Bit13 | Bit12 | Bit11 | Bit10 | Bit9 | Bit8 |
| 位名 | DF[15:8] | | | | | | | |
| 位权限 | R/W-0000 0000 | | | | | | | |
| 位 | Bit7 | Bit6 | Bit5 | Bit4 | Bit3 | Bit2 | Bit1 | Bit0 |
| 位名 | DF[7:0] | | | | | | | |
| 位权限 | R/W-0000 0000 | | | | | | | |

| 位号 | 助记符 | 功能描述 |
|-------|-----|---|
| 31:16 | - | RFU: 未实现, 读为 0 |
| 15:0 | DF | EXTI[0~15]输入数字滤波功能使能 (External Interrupt Digital Filter Enable) 0: 关闭 EXTI 数字滤波 1: 使能 EXTI 数字滤波 |

27.8.15 EXTI 中断标志寄存器 (GPIO_EXTI_ISR)

| 名称 | GPIO_EXTI_ISR | | | | | | | |
|-----|---------------|-------|-------|-------|-------|-------|-------|-------|
| 地址 | 0x40000D0C | | | | | | | |
| 位 | Bit31 | Bit30 | Bit29 | Bit28 | Bit27 | Bit26 | Bit25 | Bit24 |
| 位名 | - | | | | | | | |
| 位权限 | U-0 | | | | | | | |
| 位 | Bit23 | Bit22 | Bit21 | Bit20 | Bit19 | Bit18 | Bit17 | Bit16 |
| 位名 | - | | | | | | | |
| 位权限 | U-0 | | | | | | | |
| 位 | Bit15 | Bit14 | Bit13 | Bit12 | Bit11 | Bit10 | Bit9 | Bit8 |
| 位名 | IF[15:8] | | | | | | | |
| 位权限 | R/W-0000 0000 | | | | | | | |
| 位 | Bit7 | Bit6 | Bit5 | Bit4 | Bit3 | Bit2 | Bit1 | Bit0 |
| 位名 | IF[7:0] | | | | | | | |
| 位权限 | R/W-0000 0000 | | | | | | | |

| 位号 | 助记符 | 功能描述 |
|----|-----|------|
|----|-----|------|

| 位号 | 助记符 | 功能描述 |
|-------|-----|--|
| 31:16 | - | RFU: 未实现, 读为 0 |
| 15:0 | IF | EXTI[0~15]外部引脚中断标志寄存器, 共可以产生 16 个引脚中断 (External Interrupt Flags) 硬件置位, 软件写 1 清零 |

27.8.16 EXTI 输入信号寄存器 (GPIO_EXTI_DI)

| 名称 | GPIO_EXTI_DI | | | | | | | |
|-----|--------------|-------|-------|-------|-------|-------|-------|-------|
| 地址 | 0x40000D10 | | | | | | | |
| 位 | Bit31 | Bit30 | Bit29 | Bit28 | Bit27 | Bit26 | Bit25 | Bit24 |
| 位名 | - | | | | | | | |
| 位权限 | U-0 | | | | | | | |
| 位 | Bit23 | Bit22 | Bit21 | Bit20 | Bit19 | Bit18 | Bit17 | Bit16 |
| 位名 | - | | | | | | | |
| 位权限 | U-0 | | | | | | | |
| 位 | Bit15 | Bit14 | Bit13 | Bit12 | Bit11 | Bit10 | Bit9 | Bit8 |
| 位名 | DI[15:8] | | | | | | | |
| 位权限 | R-0000 0000 | | | | | | | |
| 位 | Bit7 | Bit6 | Bit5 | Bit4 | Bit3 | Bit2 | Bit1 | Bit0 |
| 位名 | DI[7:0] | | | | | | | |
| 位权限 | R-0000 0000 | | | | | | | |

| 位号 | 助记符 | 功能描述 |
|-------|-----|---|
| 31:16 | - | RFU: 未实现, 读为 0 |
| 15:0 | DI | EXTI[0~15]输入信号只读寄存器, 软件读取此寄存器可以观察 EXTI 的 16 个输入信号的当前状态 (External Interrupt Data Input) <i>注: 当使能了数字滤波后, 软件可以从这个寄存器读取到某个 IO 输入信号滤波后的状态。</i> |

27.8.17 FOUT 配置寄存器 (GPIO_FOUT_SEL)

| 名称 | GPIO_FOUT_SEL | | | | | | | |
|-----|---------------|-------|-------|-------|----------|-------|-------|-------|
| 地址 | 0x40000E00 | | | | | | | |
| 位 | Bit31 | Bit30 | Bit29 | Bit28 | Bit27 | Bit26 | Bit25 | Bit24 |
| 位名 | - | | | | | | | |
| 位权限 | U-0 | | | | | | | |
| 位 | Bit23 | Bit22 | Bit21 | Bit20 | Bit19 | Bit18 | Bit17 | Bit16 |
| 位名 | - | | | | | | | |
| 位权限 | U-0 | | | | | | | |
| 位 | Bit15 | Bit14 | Bit13 | Bit12 | Bit11 | Bit10 | Bit9 | Bit8 |
| 位名 | - | | | | | | | |
| 位权限 | U-0 | | | | | | | |
| 位 | Bit7 | Bit6 | Bit5 | Bit4 | Bit3 | Bit2 | Bit1 | Bit0 |
| 位名 | FOUT1SEL | | | | FOUT0SEL | | | |
| 位权限 | R/W-0000 | | | | R/W-0000 | | | |

| 位号 | 助记符 | 功能描述 |
|------|----------|---|
| 31:8 | - | RFU: 未实现, 读为 0 |
| 7:4 | FOUT1SEL | PB12 输出选择 (Frequency Output Select for PB12) 0000: XTLF 0001: RCLP 0010: RCHF/64 0011: LSCLK 0100: AHBCLK/64 0101: RTCTM 0110: PLLO/64 0111: RTCCLK64Hz 1000: APBCLK/64 1001: PLLO 1010: RC4MPSC 1011: RCHF 1100: XTHF/64 1101: ADCCLK/64 1110: CLK8K 1111: RFU |
| 3:0 | FOUT0SEL | PD11 输出选择 (Frequency Output Select for PD11) 0000: XTLF 0001: RCLP 0010: RCHF/64 0011: LSCLK 0100: AHBCLK/64 0101: RTCTM 0110: PLLO/64 0111: RTCCLK64Hz 1000: APBCLK/64 1001: PLLO 1010: RC4MPSC 1011: RCHF 1100: XTHF/64 1101: ADCCLK/64 1110: CLK8K 1111: RFU |

27.8.18 WKUP 使能寄存器 (GPIO_PINWKEN)

| 名称 | GPIO_PINWKEN | | | | | | | |
|-----|---------------|-------|-------|-------|-------|-------|-------|-------|
| 地址 | 0x40000F00 | | | | | | | |
| 位 | Bit31 | Bit30 | Bit29 | Bit28 | Bit27 | Bit26 | Bit25 | Bit24 |
| 位名 | WKISEL | - | | | | | | |
| 位权限 | R/W-0 | U-0 | | | | | | |
| 位 | Bit23 | Bit22 | Bit21 | Bit20 | Bit19 | Bit18 | Bit17 | Bit16 |
| 位名 | - | | | | | | | |
| 位权限 | U-0 | | | | | | | |
| 位 | Bit15 | Bit14 | Bit13 | Bit12 | Bit11 | Bit10 | Bit9 | Bit8 |
| 位名 | SEL[7:0] | | | | | | | |
| 位权限 | R/W-0000 0000 | | | | | | | |
| 位 | Bit7 | Bit6 | Bit5 | Bit4 | Bit3 | Bit2 | Bit1 | Bit0 |

| | |
|-----|---------------|
| 位名 | EN[7:0] |
| 位权限 | R/W-0000 0000 |

| 位号 | 助记符 | 功能描述 |
|-------|--------|---|
| 31 | WKISEL | WKUPx 中断入口选择 0: NMI 中断 1: #38 入口 |
| 30:16 | - | RFU: 未实现, 读为 0 |
| 15:8 | SEL | WKUP 边沿选择 (Wakeup edge Select) 1: 对应的 WKUP 引脚为上升沿唤醒 0: 对应的 WKUP 引脚为下降沿唤醒 |
| 7:0 | EN | WKUP 引脚使能信号 (Wakeup Enable) 1: 对应的 WKUP 引脚功能有效 0: 对应的 WKUP 引脚功能无效 PINWKEN[x]控制 WKUPx 引脚的使能 |

28 专用编程接口

28.1 概述

FM33L0芯片可使用复旦微电子所提供的专用编程器，或者通过Bootloader下载用户程序。编程器通过专用编程接口(SWD)与芯片通信，完成程序下载，并可对Flash全空间内容进行Checksum校验。

28.2 编程器使用

编程器的使用方法请参考应用手册，或联系复旦微电子公司。

29 器件签名信息

每一颗FM33L0系列MCU都有自己的器件签名，包括存储器容量信息和唯一器件ID号。

29.1 存储器容量查询

通过查询SYSCON寄存器的bit2，可以获得器件Flash容量信息。

| 名称 | SYSCON | | | | | | | |
|-----|------------|------------|-------|-------|-------|--------|-------|-------|
| 地址 | 0x40000000 | | | | | | | |
| 位 | Bit31 | Bit30 | Bit29 | Bit28 | Bit27 | Bit26 | Bit25 | Bit24 |
| 位名 | VERIFAIL | RDPROTFAIL | - | | | | | |
| 位权限 | R-0 | R-0 | U-0 | | | | | |
| 位 | Bit23 | Bit22 | Bit21 | Bit20 | Bit19 | Bit18 | Bit17 | Bit16 |
| 位名 | - | | | | | | | |
| 位权限 | U-0 | | | | | | | |
| 位 | Bit15 | Bit14 | Bit13 | Bit12 | Bit11 | Bit10 | Bit9 | Bit8 |
| 位名 | - | | | | | | | |
| 位权限 | U-0 | | | | | | | |
| 位 | Bit7 | Bit6 | Bit5 | Bit4 | Bit3 | Bit2 | Bit1 | Bit0 |
| 位名 | - | | | | | FLSCFG | - | |
| 位权限 | U-0 | | | | | R-0 | U-0 | |

| 位号 | 助记符 | 功能描述 |
|------|------------|---|
| 31 | VERIFAIL | Flash 配置信息, 即 NVR1/NVR2 区, 校验错误标志 (Verification code checksum Fail) 1: 某项配置信息校验出现错误, 错误项将保持默认值 0: 校验正确 |
| 30 | RDPROTFAIL | OPTBYTE/ACLOCK, 即 NVR5 区, 校验错误标志 (Read-out Protection checksum Fail) 1: 校验失败, Debug 接口及 ACLOCK 保护相关寄存器置 1 0: 校验通过 |
| 29:3 | - | RFU: 未实现, 读为 0 |
| 2 | FLSCFG | Flash 大小配置 (Flash size configuration) 0: 128KB 1: 64KB |
| 1:0 | - | RFU: 未实现, 读为 0 |

29.2 器件 UID

FM33L0系列每颗MCU的器件UID都是全球唯一的，由原厂写入，出厂后不可改写。

UID共4个word，128bits，保存在Flash特殊扇区，软件运行时可以读取此UID，用于实现代码保护或安全启动类应用。

UID访问地址是：

Word0: 0x1FFF_FE4C

Word1: 0x1FFF_FE74

Word2: 0x1FFF_FE78

Word3: 0x1FFF_FE7C

版本列表

| 版本号 | 发布日期 | 页数 | 章节或图表 | 更改说明 |
|-----|---------|-----|-------|------------------|
| 1.0 | 2019.04 | 581 | | 首次发布 |
| 1.1 | 2019.05 | 592 | | 更新部分参数指标 |
| 1.2 | 2019.08 | 590 | | 增加 QFN32 封装 |
| 1.3 | 2019.09 | 597 | | 增加部分电参数特征参数图表 |
| 1.4 | 2019.09 | 599 | | 增加 ADC 采样转换时序说明 |
| 1.5 | 2019.10 | 603 | | 完善电参数章节数据和图表 |
| 1.6 | 2019.12 | 604 | | 更新 LQFP48 封装管脚 |
| 1.7 | 2020.03 | 606 | | 更新 TSSOP20 封装管脚 |
| 1.8 | 2020.03 | 608 | | 补充 TSSOP20 封装尺寸图 |

上海复旦微电子集团股份有限公司销售及服务网点

上海复旦微电子集团股份有限公司

地址：上海市国泰路 127 号 4 号楼

邮编：200433

电话：(86-021) 6565 5050

传真：(86-021) 6565 9115

上海复旦微电子（香港）股份有限公司

地址：香港九龙尖沙咀东嘉连威老道 98 号东海商业中心 5 楼 506 室

电话：(852) 2116 3288 2116 3338

传真：(852) 2116 0882

北京办事处

地址：北京市东城区东直门北小街青龙胡同 1 号歌华大厦 B 座 423 室

邮编：100007

电话：(86-10) 8418 6608

传真：(86-10) 8418 6211

深圳办事处

地址：深圳市华强北路 4002 号圣廷苑酒店世纪楼 1301 室

邮编：518028

电话：(86-0755) 8335 0911 8335 1011 83352011 83350611

传真：(86-0755) 8335 9011

台湾办事处

地址：台北市 114 内湖区内湖路一段 252 号 12 楼 1225 室

电话：(886-2) 7721 1889

传真：(886-2) 7722 3888

新加坡办事处

地址：237, Alexandra Road, #07-01, The Alexcier, Singapore 159929

电话：(65) 6472 3688

传真：(65) 6472 3669

北美办事处

地址：2490 W. Ray Road Suite#2 Chandler, AZ 85224 USA

电话：(480) 857-6500 ext 18

公司网址：<http://www.fmsh.com/>