

TX4137 产品规格书

(0.6A, 60V, 1MHz 降压型转换器)

概述

TX4137 是一款内置功率 MOSFET 的单片降压型开关模式转换器。

TX4137 在 5.5-60V 宽输入电源范围内实现 0.6 A 峰值输出电流，并且具有出色的线电压和负载调整率。

TX4137 采用 PWM 电流模工作模式，环路易于稳定并提供快速的瞬态响应。

TX4137 集成了包括逐周期电流限制和热关断等保护功能。

TX4137 采用 SOT23-6 封装，且外围元器件少。

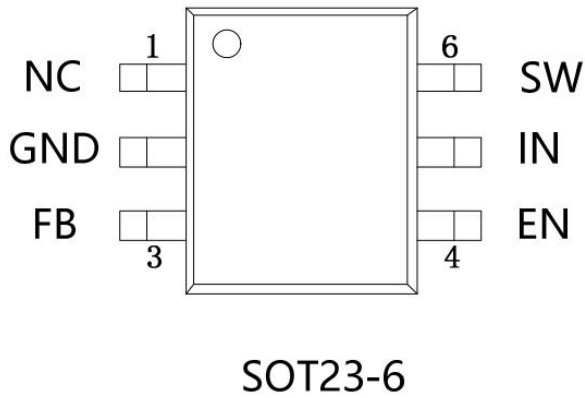
产品特点

- ☑ 0.6A 的峰值输出电流
- ☑ 0.9Ω 的内部功率 MOSFET
- ☑ 可采用大输出电容启动
- ☑ 低 ESR 陶瓷电容输出稳定
- ☑ 宽输入电压范围：5.5-60V
- ☑ 效率高达 90%
- ☑ 固定 1 MHz 频率
- ☑ 热关断
- ☑ 逐周期过流保护
- ☑ 采用 SOT23-6 封装

应用领域

- ☑ 电表
- ☑ 分布式电源系统
- ☑ 电池充电器
- ☑ 线性稳压器的预调节器

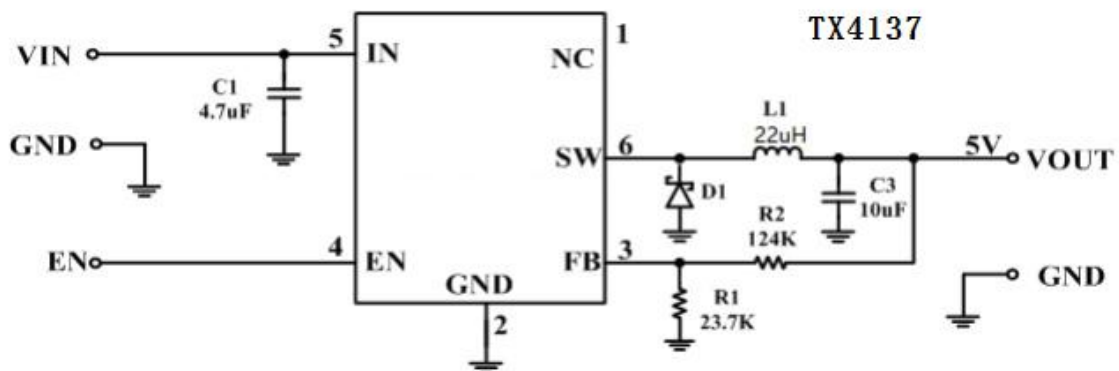
管脚定义



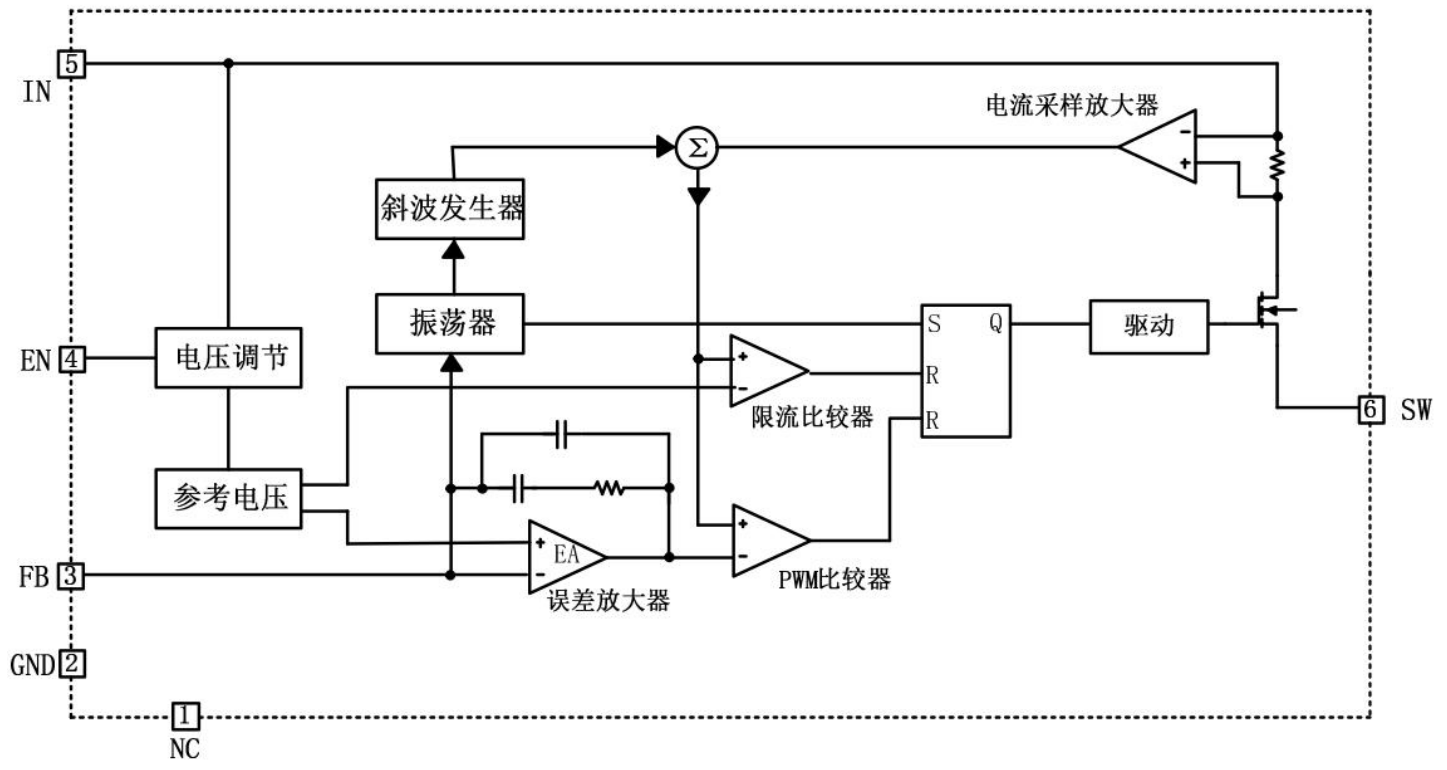
功能说明

管脚	名称	管脚描述
1	NC	悬空
2	GND	接地
3	FB	输出反馈电压脚
4	EN	芯片使能脚
5	IN	芯片电源
6	SW	开关输出脚

典型应用



电路框图



极限参数 (注1)

符号	描述	参数范围	单位
V_{IN}	IN 脚工作电压范围	-0.3~65	V
V_{SW}	SW 脚工作电压范围	-0.3~ $V_{IN}+0.3$	V
V_{max}	EN 脚、FB 脚工作电压范围	-0.3~6	V
I_{EN_SINK}	EN 脚灌电流	100	μA
T_A	工作温度范围	-40~125	$^{\circ}C$
$P_{SOT23-6}$	SOT23-6 封装最大功耗	0.25	W
T_{STG}	存储温度范围	-45~150	$^{\circ}C$
T_{SD}	焊接温度范围(时间小于 30 秒)	260	$^{\circ}C$
V_{ESD}	静电耐压值(人体模型)	2000	V

注 1: 极限参数是指超过上表中规定的工作范围可能会导致器件损坏。而工作在以上极限条件下可能会影响器件的可靠性。

电特性(除非特别说明, $V_{IN}=12V$, $T_A=25^{\circ}C$)

参数	符号	测试条件	最小值	典型值	最大值	单位
反馈电压	V_{FB}	$4.5V < V_{IN} < 60V$	0.792	0.812	0.832	V
反馈电流	I_{FB}	$V_{FB} = 0.85V$			0.1	μA
开关管导通电阻	RDS (ON)			0.9		Ω
开关管漏电流	I_{SW_LKG}	$V_{EN} = 0V, V_{SW} = 0V$			1	μA
电流限制阈值	I_{LIM}		1.0	1.25	1.5	A
振荡器频率	f_{SW}	$V_{FB} = 0.6V$	0.8	1	1.2	MHz
最大占空比	D_{MAX}	$V_{FB} = 0.6V$		95		%
最小打开时间	τ_{ON}			100		ns
欠压锁定上升电压	U_{UVLO_R}			5.5		V
欠压锁定迟滞电压	U_{UVLO_HYS}			500		mV
EN 上升阈值	V_{EN_R}			1.35		V
EN 下降阈值	V_{EN_F}			1.17		V
EN 迟滞阈值	V_{EN_HYS}			180		mV
EN 输出电流	I_{EN}	$V_{EN} = 2V$		3.1		μA
		$V_{EN} = 0V$		0.1		
V_{IN} 关断电流	I_S	$V_{EN} = 0V$		3		μA
V_{IN} 静态电流	I_Q	$V_{EN} = 2V, V_{FB} = 1V$		0.7	0.8	mA
热关断	T_{SD}			165		$^{\circ}C$
热关断迟滞	T_{SD_HYS}			20		$^{\circ}C$

概述

TX4137 是一款电流模式的降压调节器，EA的输出电压与电感的峰值电流成比例。

在周期开始时，功率管M1 关断。EA的输出电压大于电流采样放大器的输出，电流比较器的输出为低，1MHz的CLK上升沿触发RS触发器置高，打开M1 将电感通过SW连接到输入电源。

不断增大的电感电流被电流采样放大器采样并放大。斜波补偿叠加到电流采样放大器输出端，并与EA的输出一起送到PWM比较器进行比较。当叠加了斜波补偿的电流采样放大器输出大于EA输出时，RS触发器被重置并关断M1。电感电流经由外部的肖特基二极管D1 续流。

反馈电压FB与 0.81V的基准电压通过EA比较，当FB脚电压低于 0.81V时使EA输出增大。

EA的输出电压正比于电感的峰值电流，EA输出电压增大则输出电流也增大。

TX4137 自带 0.6ms的软启动。软启动防止输出电压在启动阶段过冲。在芯片启动时，内部电路产生一个以固定斜率上升的软启动电压SS，当SS低于内部基准电压时，SS被用来做EA的参考电压，内部基准电压被屏蔽。当SS大于内部基准电压时，内部基准电压控制EA。

当输出端有非常大的输出电容时（例如 2200 μ F或者更大），输出电压的上升速度小于SS，因为需要给大输出电容充电的电流大于此时芯片的最大输出电流能力。在启动阶段芯片工作在最大限流状态直至输出电压Vo上升到稳定值。

输出电压设置

通过连接于FB脚的分压电阻R1, R2 设置输出电压。反馈电阻(R2)同时还通过内部补偿网络来设置反馈环路的带宽。R1 的取值如下:

$$R1 = \frac{R2}{\frac{V_{out}}{0.812V} - 1}$$

下表 1 列出了常用输出电压的电阻取值

Vout (V)	R1 (KΩ)	R2 (KΩ)
1.8	102 (1%)	124 (1%)
2.5	59 (1%)	124 (1%)
3.3	40.2 (1%)	124 (1%)
5	23.7 (1%)	124 (1%)
12	8.2 (1%)	113 (1%)

电感取值

对大多数应用, 电感的直流额定电流至少要比最大负载电流大25%。为了达到更高的效率, 电感的直流电阻要小于200mΩ. 电感的取值可有下面的公式计算得到:

$$L = \frac{V_{OUT} \times (V_{IN} - V_{OUT})}{V_{IN} \times \Delta I_L \times f_{SW}}$$

其中, ΔI_L 为电感纹波电流

电感的纹波电流取值为最大负载电流的 30%，电感的最大峰值电流由下面公式计算得到：

$$I_{L(MAX)} = I_{LOAD} + \frac{\Delta I_L}{2}$$

轻载模式下（低于 100mA），可使用一个大感量值的电感来提高效率。

输入电容的取值

输入电容用来减小输入电源的冲击电流并抑制开关噪声。开关频率下输入电容的容抗要小于输入源的阻抗，可以防止高频开关电流流入输入端。可使用低ESR和低温度系数的陶瓷电容X5R或X7R，对大多数应用来说 4.7 μ F的容值就够用了。对于输入电压较高的应用，应在输入端并联电解电容以抑制开关机时的输入电压尖峰。

输出电容的取值

输出电容可保持小的输出纹波电压，并保证反馈环路的稳定性。在开关频率下必须保证输出电容的容抗足够小。可使用低ESR的陶瓷电容X5R或X7R，对大多数应用来说 22 μ F的容值就够用了。

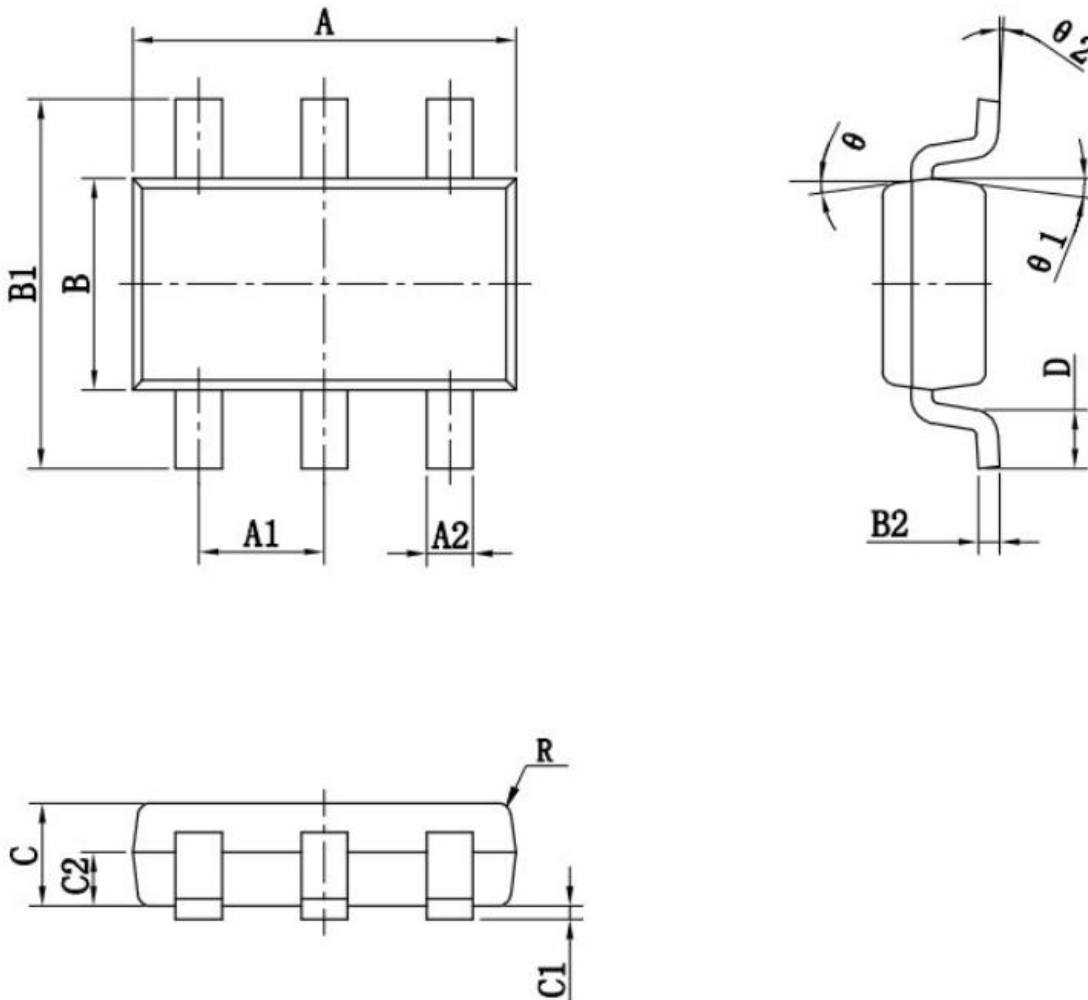
PCB布局注意

PCB布局对电路稳定工作很关键。请遵循以下布局指导：

- 1) 保持开关电流通路走线尽可能短并最小化功率环路面积（功率环路由输入电容、MOS和肖特基二极管构成）。
- 2) 功率地 ->肖特基二极管->SW 引脚连接通路应尽可能短和宽。
- 3) 确保反馈电阻靠近芯片，且走线应短。
- 4) SW走线应远离FB反馈信号。
- 5) IN, SW, GND 需用大的铜箔连接以改善芯片发热提高长期稳定性。

封装信息

SOT23-6 封装参数



尺寸/ 标注/ SYMBOL	尺寸/ SIZE	最小/MIN(mm)	最大/MAX(mm)	尺寸/ 标注/ SYMBOL	尺寸/ SIZE	最小/MIN(mm)	最大/MAX(mm)
A		2.820	3.020	C1		0.000	0.100
A1		0.950 (BSC)		C2		0.378	0.438
A2		0.350	0.500	D		0.300	0.600
B		1.600	1.700	θ		9° TYP4	
B1		2.650	2.950	$\theta 1$		10° TYP4	
B2		0.080	0.200	$\theta 2$		0~8°	
C		0.700	0.800				