

采用 SC70 和 ThinSOT 封装的 白光 LED 升压型变换器

特点

- 固有匹配的 LED 电流
- 高效率：84% (典型值)
- 可由一个 3.2V 电源驱动多达四个 LED
- 可由一个 5V 电源驱动多达六个 LED
- 性能稳定的 36V 双极开关
- 快速 1.2MHz 开关频率
- 采用高度仅 1mm 的纤巧型电感器
- 只需 0.22 μ F 的输出电容器
- 采用扁平的 SC70 和 ThinSOT™ 封装

应用

- 蜂窝电话
- PDA、手持式电脑
- 数码相机
- MP3 播放机
- GPS 接收机

描述

LT®1937 是一种专为以恒定电流来驱动白光 LED 而设计的升压型 DC/DC 变换器。该器件能利用一节锂离子电池来驱动两个、三个或四个串联的 LED。采用 LED 串联连接的方法可以提供相等的 LED 电流，从而能获得均匀的亮度且无需镇流电阻器。LT1937 的开关频率为 1.2MHz，因而允许采用小巧的外部元件。由于可使用数值仅为 0.22 μ F 的输出电容器，因此，与其他的解决方案相比，在占用空间和成本上均有所节省。95mV 的低反馈电压最大限度地降低了电流调节电阻器的功耗，从而提高了效率。

LT1937 采用扁平的 SC70 和 ThinSOT 封装。

LT, LTC 和 LT 是凌特公司的注册商标。
ThinSOT 是凌特公司的商标。

典型应用

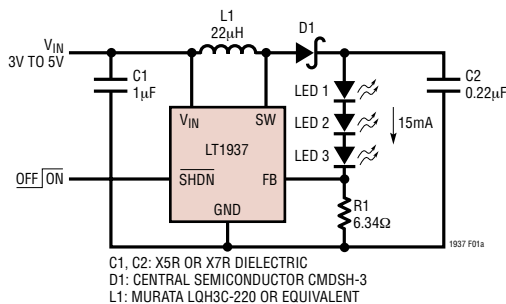
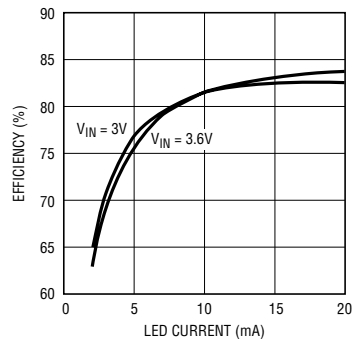


图 1：用于驱动三个白光 LED 的锂离子电池式驱动器

变换效率



绝对最大额定值 (注1)

输入电压 (V_{IN})	10V	扩展的商用型
SW 电压	36V	工作温度范围 (注2)
FB 电压	10V	最大结温
SHDN 电压	10V	贮存温度范围
		引脚温度 (焊接时间10秒)

封装/订购信息

<p>S5 PACKAGE 5-LEAD PLASTIC TSOT-23</p> <p>$T_{JMAX} = 125^{\circ}C$, $\theta_{JA} = 256^{\circ}C/W$ IN FREE AIR $\theta_{JA} = 120^{\circ}C$ ON BOARD OVER GROUND PLANE</p>	产品型号	<p>SC6 PACKAGE 6-LEAD PLASTIC SC70</p> <p>$T_{JMAX} = 125^{\circ}C$, $\theta_{JA} = 256^{\circ}C/W$ IN FREE AIR $\theta_{JA} = 150^{\circ}C$ ON BOARD OVER GROUND PLANE</p>	产品型号
	LT1937ES5		LT1937ESC6
	S5 型号标记		SC6 器件标记
	LTYN		LAAB

对于工作温度范围更宽的器件，请咨询凌特公司。

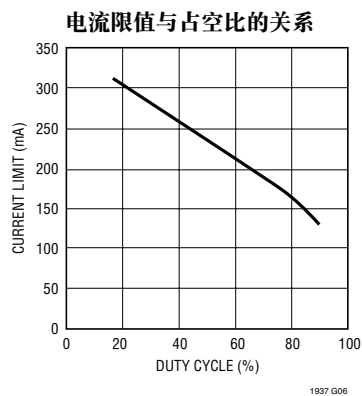
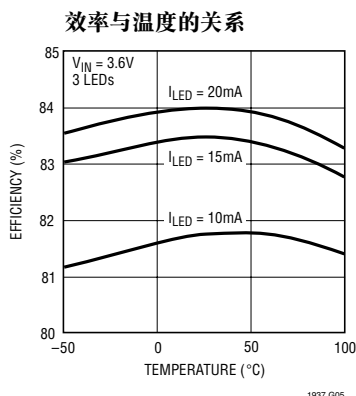
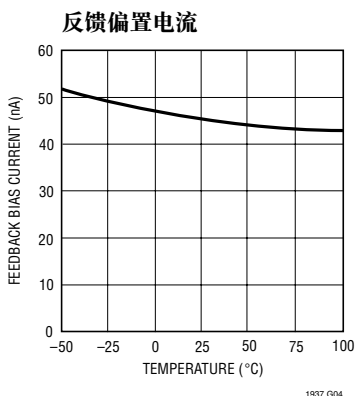
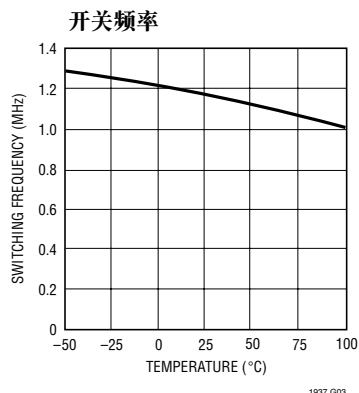
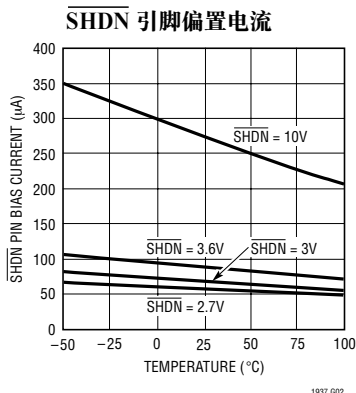
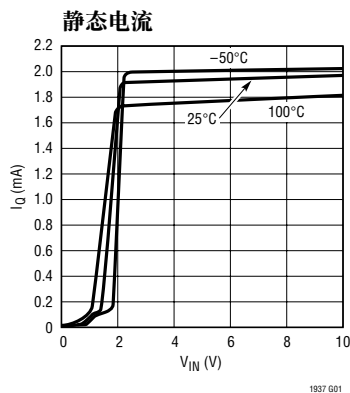
电特性 $T_A = 25^{\circ}C$, $V_{IN} = 3V$, $V_{SHDN} = 3V$, 除非特别注明。

参数	条件	最小值	典型值	最大值	单位
最小工作电压		2.5			V
最大工作电压				10	V
反馈电压	$I_{SW} = 100mA$, 占空比 = 66%	86	95	104	mV
FB 引脚偏置电流		10	45	100	nA
电源电流			1.9	2.5	mA
	$\overline{SHDN} = 0V$		0.1	1.0	μA
开关频率		0.8	1.2	1.6	MHz
最大占空比		85	90		%
开关电流限值				320	mA
开关 V_{CESAT}	$I_{SW} = 250mA$			350	mV
开关漏电流	$V_{SW} = 5V$		0.01	5	μA
SHDN 电压高		1.5			V
SHDN 电压低				0.4	V
SHDN 引脚偏置电流				65	μA

注1：绝对最大额定值是指超出该值则器件可能会受损。

注2：LT1937E 保证在 $0^{\circ}C$ 至 $70^{\circ}C$ 的范围内满足规定性能要求。
 $-40^{\circ}C$ 至 $85^{\circ}C$ 工作温度范围内的规格由设计、特性化和统计过程相关来保证。

典型性能特征



引脚功能

SW (引脚 1)：开关引脚。将电感器/二极管连接于此。最大限度地缩小该引脚上的线迹面积以降低 EMI。

GND (引脚 2)：接地引脚。直接连接至本区接地平面。

FB (引脚 3)：反馈引脚。基准电压为 95mV。将最低 LED 的负极和电阻连接于此。根据以下公式来计算电阻值：

$$R_{FB} = 95\text{mV}/I_{LED}$$

SHDN (引脚 4)：停机引脚。将该引脚与 1.5V 或更高的电压相连以使能器件；而与 0.4V 或更低的电压相连则使器件失效。

GND (SC70 封装的引脚 5)：接地引脚。将该引脚与引脚 2 及本区接地平面相连。

V_{IN} (引脚 5/SC70 封装的引脚 6)：输入电源引脚。必须进行本区旁路。

方框图

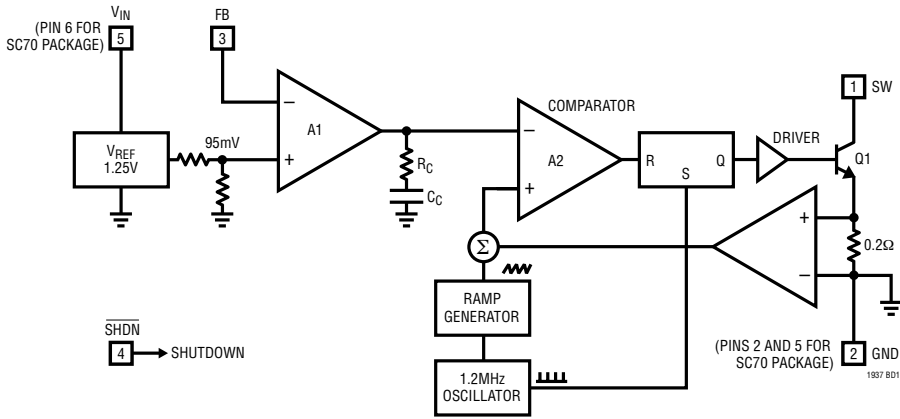


图 2：LT1937 的方框图

工作原理

LT1937 采用一种恒定频率的电流模式控制方案以提供卓越的电压和负载调节。参阅图 2 所示的方框图可对 LT1937 的工作原理有一个最佳的了解。在每个振荡器周期的始端，SR 闭锁被设定，这使得电源开关 Q1 导通。一个与开关电流成正比的电压被加至稳定斜坡信号之上，且这一结合被馈入 PWM 比较器 A2 的正端。当该电压超过 A2 的负输入电平，SR 闭锁被复位，并关断电源开关。A2 的负输入的电平由误差放大器 A1 设定，简单地说就是将反馈电压与 95mV 的基准电压之差的放大信号。误差放大器以此方式来设定正确的峰值电流电平，以保持输出稳定。如果误差放大器的输出增加，则有更多的电流被传递至输出端；如果误差放大器的输出减少，则传递的电流变少。

最小输出电流

LT1937 能够在低至约 4mA 的输出电流条件下利用一个 4.2V 电源对三个串联 LED 进行调节，且没有脉冲跳跃，所采用的外部元件与 15mA 操作时所规定相同。随著电流的进一步减小，器件将开始进行脉

冲跳跃操作，这将产生一些低频波纹，尽管 LED 电流在某一平均基数到零的范围时保持稳定状态。图 3 中的照片详细描绘了在 4mA 负载时驱动三个白光 LED 的电路工作情况。峰值电感电流低于 50mA，稳压器工作于不连续模式，意味著电感电流在放电期间达到零。在电感电流达到零之后，由于 LC 谐振电路(由电感器与开关和二极电容组合而成)，开关引脚出现振铃。该振铃无害；振铃中所包含的频谱能量远比开关转换中的小。可通过在电感器上跨接一个 300Ω 电阻来对振铃实施阻尼，尽管这样做会降低效率。

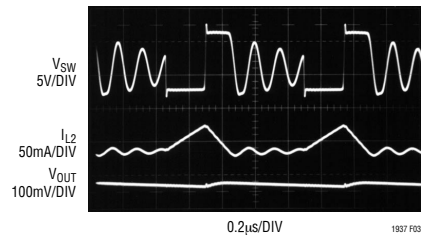


图 3：ILED = 4mA、VIN = 3.6V 条件下的开关波形

应用信息

电感器的选择

对于大多数 LT1937 应用而言，推荐采用一个 22 μ H 的电感器。虽然小尺寸和高效率是需考虑的主要问题，但电感器还应具有低磁芯损耗（在 1.2MHz 条件下）和低 DCR（铜线电阻）。表 1 列出了此类电感器中一些外形尺寸较小的品种。图 4 示出了不同电感器的效率对比情况。

表 1：推荐使用的电感器

型号	DCR (Ω)	额定电流 (mA)	制造商
LQH3C220	0.71	250	Murata 814-237-1431 www.murata.com
ELJPC220KF	4.0	160	Panasonic 714-373-7334 www.panasonic.com
CDRH3D16-220	0.53	350	Sumida 847-956-0666 www.Sumida.com
LB2012B220M	1.7	75	Taiyo Yuden 408-573-4150 www.t-yuden.com
LEM2520-220	5.5	125	Taiyo Yuden 408-573-4150 www.t-yuden.com

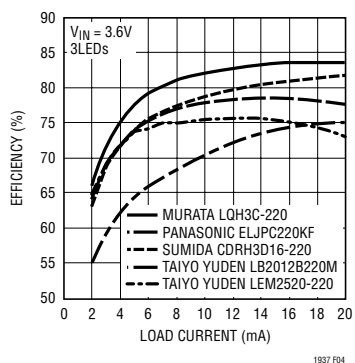


图 4：不同电感器的效率比较

电容器的选择

陶瓷电容器因其小巧的外形尺寸而成为 LT1937 应用的理想选择。推荐使用 X5R 和 X7R 型陶瓷电容器，原因是与诸如 Y5V 或 Z5U 等其他类型的电容器相比，这两种陶瓷电容器能在更宽的电压和温度范围内保持其电容值不变。对大多数 LT1937 应用来说，采用一个 1 μ F 输入电容器和一个 0.22 μ F 输出电容器便足够了。

表 2：推荐的陶瓷电容器制造商

制造商	电话	网址
Taiyo Yuden	408-573-4150	www.t-yuden.com
AVX	843-448-9411	www.avxcorp.com
Murata	814-237-1431	www.murata.com
Kemet	408-986-0424	www.kemet.com

二极管的选择

肖特基二极管具有低正向压降和快速反向恢复特性，因而成为 LT1937 应用的上佳选择。肖特基二极管的正向压降代表了二极管中的传导损耗，而二极管电容 (C_T 或 C_D) 代表开关损耗。对二极管选择而言，正向压降和二极管电容都是需要考虑的。额定电流较高的肖特基二极管通常具有较低的正向压降和较大的二极管电容，这在 LT1937 的 1.2MHz 开关频率上能造成巨大的开关损耗。对大多数 LT1937 应用来说，采用额定电流为 100mA 至 200mA 的肖特基二极管就足够了。表 3 罗列了一些推荐使用的肖特基二极管。

表 3：推荐的肖特基二极管

型号	正向电流 (mA)	电压降 (V)	二极管电容 (pF)	制造商
CMDSH-3	100	0.58 (在 100mA 条件下)	7.0 (在 10V 条件下)	Central 631-435-1110 www.centrasemi.com
CMDSH2-3	200	0.49 (在 200mA 条件下)	15 (在 10V 条件下)	Central 631-435-1110 www.centrasemi.com
BAT54	200	0.53 (在 100mA 条件下)	10 (在 25V 条件下)	Zetex 631-543-7100 www.zetex.com

应用信息

LED 电流控制

LED 电流由反馈电阻器 (图 1 中的 R1) 来控制。反馈基准电压为 95mV。LED 电流为 $95\text{mV}/R1$ 。为了获得准确的 LED 电流，应优选精准电阻器 (推荐采用精度为 1% 的电阻器)。用于选择 R1 的公式和参数表如下：

$$R1 = 95\text{mV}/I_{LED} \quad (1)$$

表 4：R1 电阻值的选择

I_{LED} (mA)	R1 (Ω)
5	19.1
10	9.53
12	7.87
15	6.34
20	4.75

开路保护

在输出开路的情况下，当 LED 与电路关断或 LED 发生故障时，反馈电压将为零。LT1937 随后将以高占空比进行开关操作，从而产生高输出电压，这将有可能导致 SW 引脚电压超过其 36V 的最大额定值。可在输出端采用一个齐纳二极管以限制 SW 引脚上的电压 (图 5)。齐纳二极管电压应高于 LED 串的最大正向电压。齐纳二极管的额定电流应高于 0.1mA。

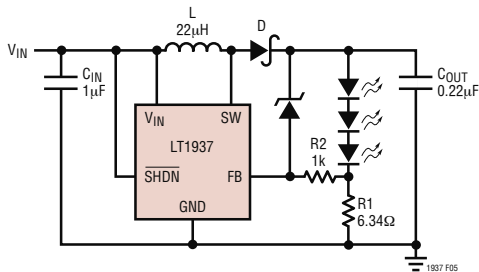


图 5：具有开路保护功能的 LED 驱动器

调光控制

共有四种不同类型的调光控制电路：

1. 采用一个 PWM 信号至 $\overline{\text{SHDN}}$ 引脚

可利用加至 $\overline{\text{SHDN}}$ 引脚的 PWM 信号来接通和关断 LT1937。LED 可在零电流或满电流条件下工作。平均 LED 电流随 PWM 信号的占空比成正比地增加。0% 的占空比将关断 LT1937 并与零 LED 电流相对应。100% 的占空比则对应于满电流。PWM 信号的典型频率范围为 1kHz 至 10kHz。PWM 信号的幅度应高于 $\overline{\text{SHDN}}$ 电压高时的最小值。图 6a 和图 6b 示出了 $\overline{\text{SHDN}}$ 引脚 PWM 控制的开关波形。

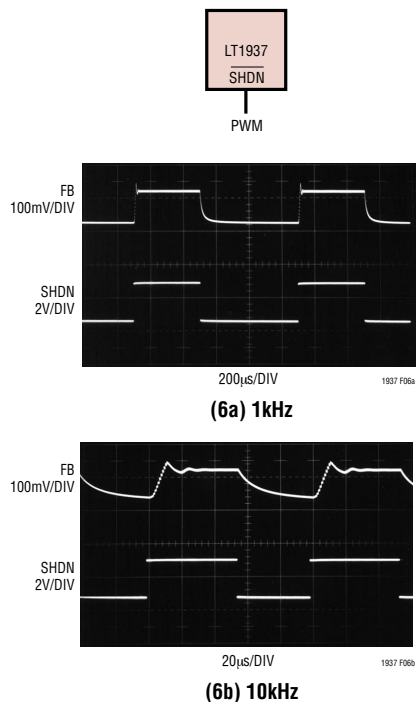


图 6：采用 $\overline{\text{SHDN}}$ 引脚的 PWM 调光控制

2. 采用一个 DC 电压

对于某些应用而言，亮度控制的优选方法是利

应用信息

用一个可变 DC 电压来调节 LED 电流。图 7 示出了采用 DC 电压进行的调光控制。随著 DC 电压的升高，R2 上的压降增加，而 R1 的压降减小。于是，LED 电流变小。R2 和 R3 的选择将使来自可变 DC 电源的电流远远小于 LED 电流，而又远远大于 FB 引脚偏置电流。对于 0V 至 2V 的 V_{DC} 范围，图 7 中的电阻选择能够在 0mA 至 15mA 的范围内调节 LED 电流来进行调光控制。

3. 采用一个滤波 PWM 信号

滤波 PWM 信号可被视为一个可调的 DC 电压。在调光控制中，它能够被用来替换可变 DC 电压源。电路如图 8 所示。

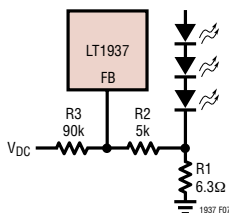


图 7：采用一个 DC 电压的调光控制

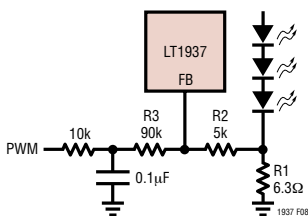


图 8：采用滤波 PWM 信号的调光控制

4. 采用逻辑信号

如图 9 所示，对于那些需要分步调节 LED 电流的应用，可采用逻辑信号。R1 设置最小 LED 电流（当 NMOS 关断时）。 R_{INC} 设置当 NMOS 接通时 LED 电流的增加量。R1 和 R_{INC} 的选择依据公式 (1) 和表 4。

起动和涌入电流

为了实现最短的起动延迟，LT1937 未采用内部软起动电路。当在没有采用外部软起动电路的情况下首次接通时，涌入电流约为 200mA，如图 10 所示。如果需要进行软起动，则推荐图 11 所示的电路和波形。如果软起动和调光均被使用，则建议不要在 \overline{SHDN} 引脚上采用一个 10kHz PWM 信号。如图 7、8 或 9 所示，应采用更低的频率或通过 FB 引脚来进行调光。

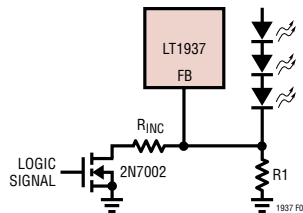


图 9：采用逻辑信号的调光控制

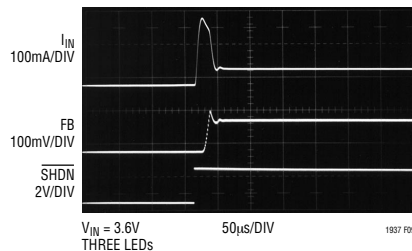
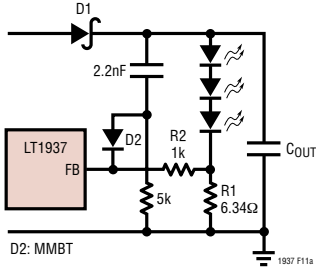
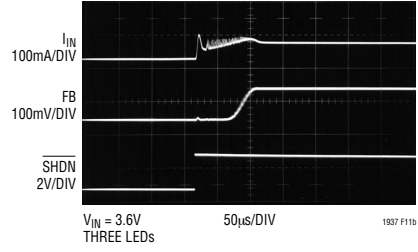


图 10：未采用软起动电路时的起动波形

应用信息



(11a) 推荐的软起动电路



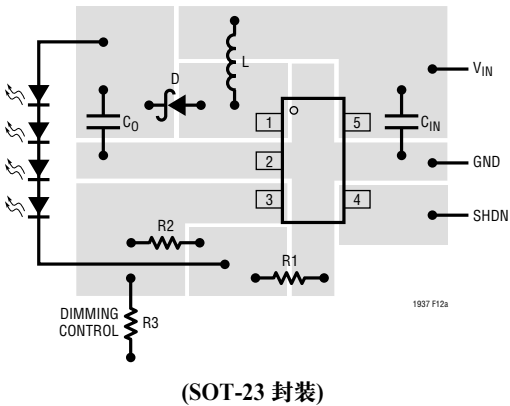
(11b) 软起动波形

图 11：推荐的软起动电路和波形

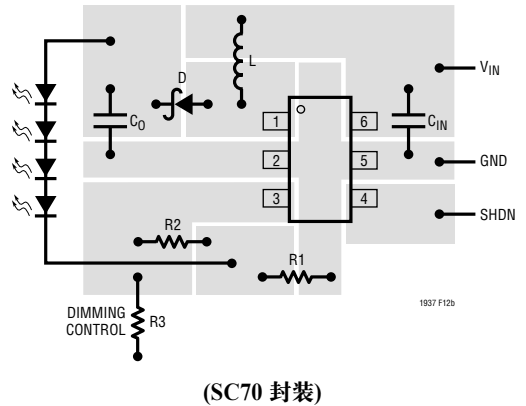
电路版布置的考虑

与所有的开关稳压器一样，必须对 PCB 板的布置和元件布局格外注意。为了最大限度地提高效率，应尽可能缩短开关的上升和下降时间。为防止出现电磁干扰 (EMI) 问题，高频开关通路的正确布置是至关重要的。SW 引脚的电压信号具有陡峭的上升和下降沿。应最大限度地缩短所有连接至 SW 引脚线

迹的长度和面积，并始终在开关稳压器的下方采用一个接地平面以使各平面间的耦合最小化。此外，反馈电阻 R1 的接地连接应采取与 GND 引脚直接相连的方法，而不能与任何其他元件共用接地端，以确保干净、无噪声的连接。推荐的元件布局方案示于图 12。



(SOT-23 封装)

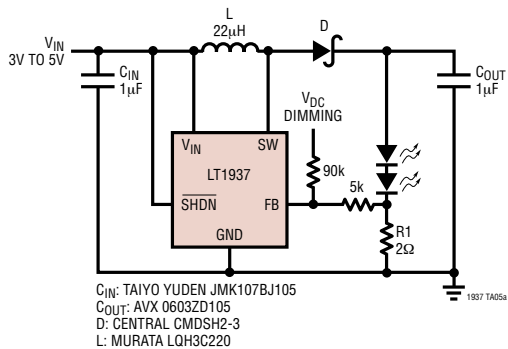


(SC70 封装)

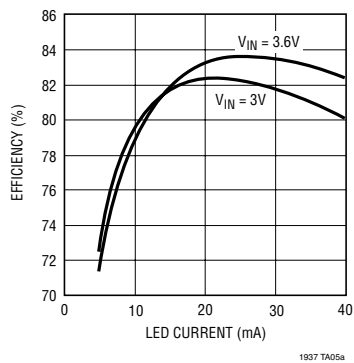
图 12：推荐的元件布局

典型应用

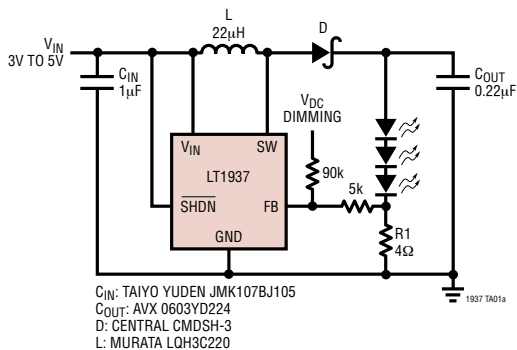
采用锂离子电池来驱动两个白光 LED



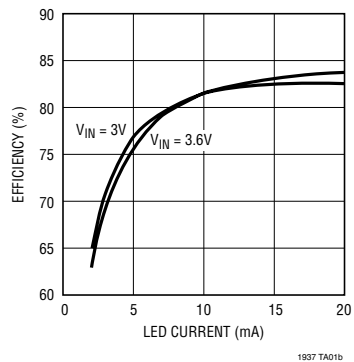
驱动两个 LED 的效率图



采用锂离子电池来驱动三个白光 LED

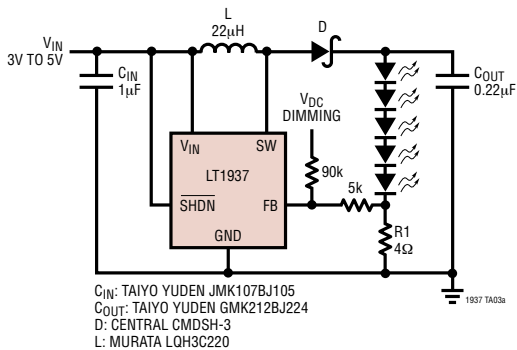


驱动三个 LED 的效率图

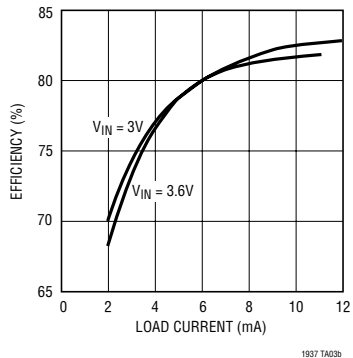


典型应用

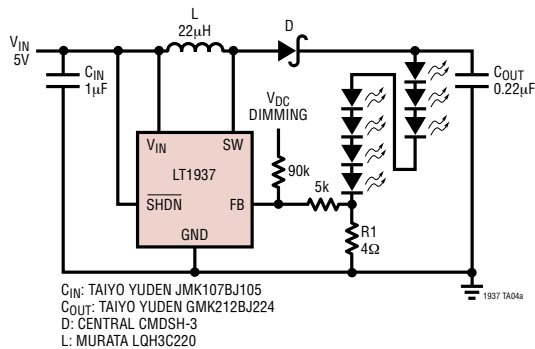
采用锂离子电池来驱动五个白光 LED



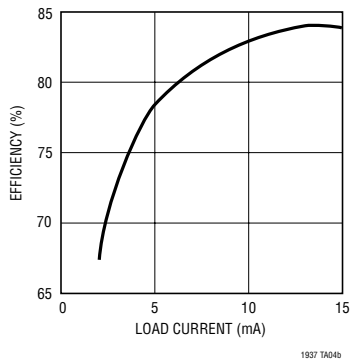
驱动五个 LED 的效率图



采用 5V 来驱动七个白光 LED



驱动七个 LED 的效率图

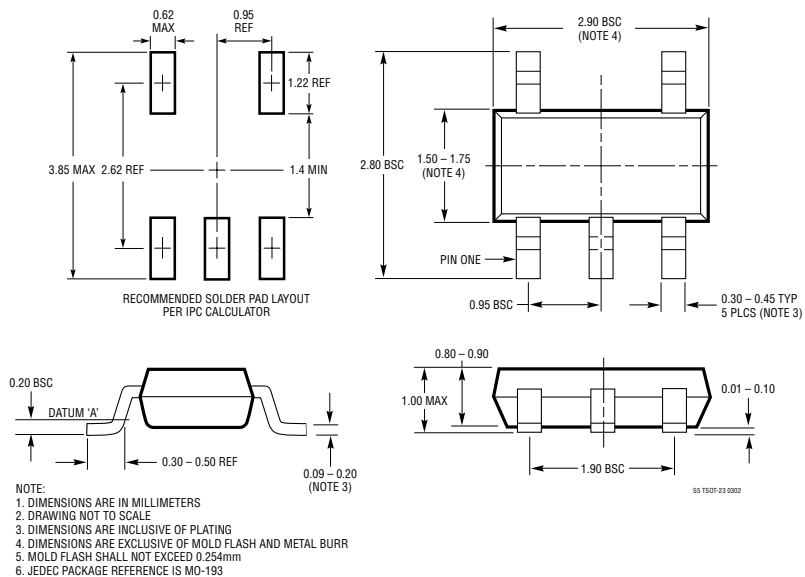


封装描述

S5 封装

5 引脚塑料 TSOT-23

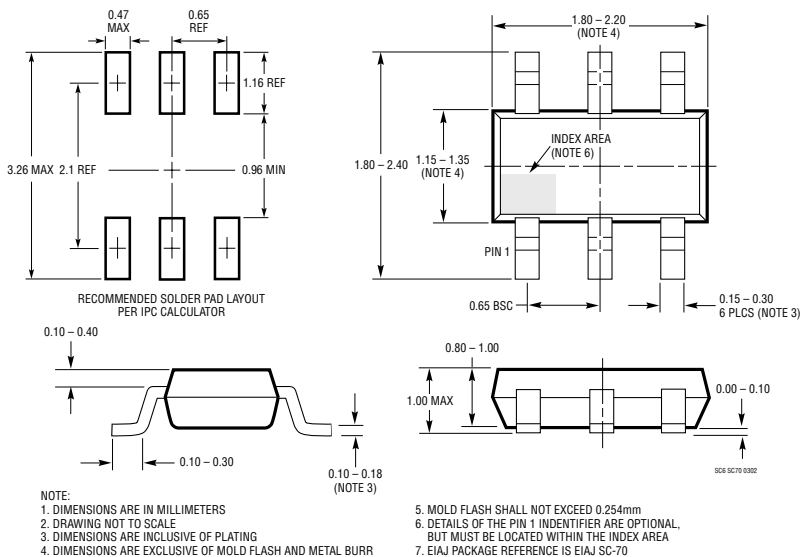
(参考 LTC DWG # 05-08-1635)



SC6 封装

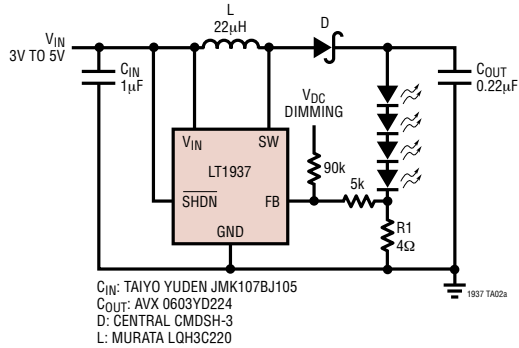
6 引脚塑料 SC70

(参考 LTC DWG # 05-08-1638)

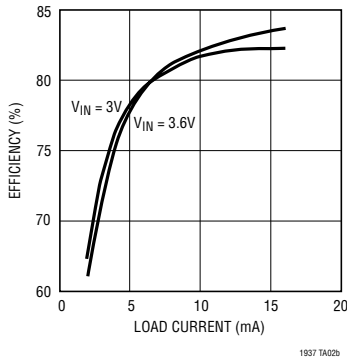


典型应用

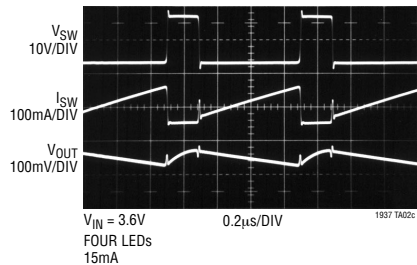
采用锂离子电池驱动四个白光 LED



驱动四个 LED 的效率图



开关波形



相关器件

器件型号	描述	备注
LT1615	采用 ThinSOT 封装的微功率升压型变换器	输出电压高达 36V；20µA I_Q ， V_{IN} ：1V 至 15V，最多可驱动 6 个 LED，ThinSOT 封装
LT1618	恒定电流/电压升压型 DC/DC 变换器	1.4MHz 工作频率，最多可驱动 20 个 LED，MS10 封装
LT1932	采用 ThinSOT 封装的白光 LED 升压型变换器	1.2MHz 工作频率， $V_{IN} = 1V$ 至 10V，可由 3V 输入驱动多达 8 个 LED，ThinSOT 封装
LT1944/LT1944-1	双微功率升压型变换器	$V_{IN} = 1.2V$ 至 15V，两个独立的 DC/DC 变换器，输出电压高达 36V，20µA I_Q ，MS10 封装
LTC®3200/LTC3200-5	用于驱动多达 6 个 LED 的低噪声白光 LED 充电泵变换器	2MHz 工作频率，100mA，无需电感器，采用 MS8/ThinSOT 封装
LTC3201	用于驱动多达 6 个 LED 的超低噪声白光 LED 充电泵变换器	1.8MHz 工作频率，100mA，无需电感器，DAC 亮度调节，MS8 封装
LTC3202	用于驱动多达 6 个 LED 的低噪声白光 LED 分数充电泵变换器	1.5MHz 工作频率，125mA，无需电感器，数字亮度调节，MS8 封装