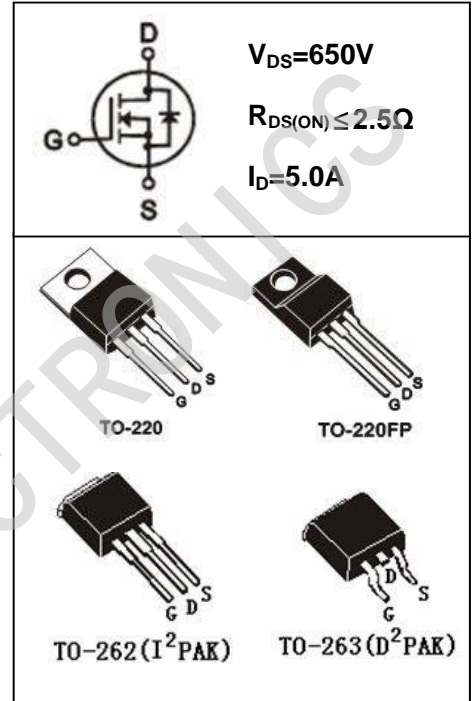


- 特点：导通电阻低、开关速度快、输入阻抗高、符合RoHS规范
- **FEATURES:** ■LOW ON-RESISTANCE ■FAST SWITCHING ■HIGH INPUT RESISTANCE ■RoHS COMPLIANT
- 应用：电子镇流器、电子变压器、开关电源
- **APPLICATION:** ■ELECTRONIC BALLAST ■ELECTRONIC TRANSFORMER ■SWITCH MODE POWER SUPPLY

- 最大额定值 (Tc=25°C)
- **Absolute Maximum Ratings** (Tc=25°C)

TO-220/220FP/262/263

参数 PARAMETER	符号 SYMBOL	额定值 VALUE	单位 UNIT
漏-源电压 Drain-source Voltage	V _{DS}	650	V
栅-源电压 gate-source Voltage	V _{GS}	±30	V
漏极电流 Continuous Drain Current TC=25°C	I _D	5.0	A
漏极电流 Continuous Drain Current TC=100°C	I _D	2.5	A
最大脉冲电流 Drain Current – Pulsed	I _{DM}	16	A
耗散功率 Power Dissipation	P _{tot}	TO-220:104	W
		TO-220FP:36	
		TO-262/263:104	
最高结温 Junction Temperature	T _j	150	°C
存储温度 Storage Temperature	T _{STG}	-55-150	°C
单脉冲雪崩能量 Single Pulse Avalanche Energy②	E _{AS}	113	mJ



- 订单信息
- **ORDERING INFORMATION:**

包装形式/PACKING	订货编码/ORDERING CODE	
	普通塑封料/ Normal Package Material	无卤塑封料/Halogen Free
TO-220 条管装/TUBE PACKING	DM5N65E TO-220-TU	DM5N65E TO-220-TU-HF
TO-220FP 条管装/TUBE PACKING	DM5N65E TO-220FP-TU	DM5N65E TO-220FP-TU-HF
TO-262 或 263 条管装/TUBE PACKING	DM5N65E TO-262-TU 或 DM5N65E TO-263-TU	DM5N65E TO-262-TU-HF 或 DM5N65E TO-263-TU-HF
TO-263 编带装/TAPE & REEL PACKING	DM5N65E TO-263-TR	DM5N65E TO-263-TR-HF

- 电特性 (Tc=25°C)
- **Electronic Characteristics** (Tc=25°C)

参数 PARAMETER	符号 SYMBOL	测试条件 TEST CONDITION	最小值 MIN	典型值 TYP	最大值 MAX	单位 UNIT
漏-源击穿电压 Drain-source Breakdown Voltage	BV _{DSS}	V _{GS} =0V, I _D =250μA	650			V
击穿电压温度系数 Breakdown Voltage Temperature Coefficient	ΔBV _{DSS} / ΔT _j	I _D =250uA, Referenced to 25°C		0.6		V/°C
栅极开启电压 Gate Threshold Voltage	V _{GS(TH)}	V _{GS} =V _{DS} , I _D =250μA	2.0		4.0	V

参数 PARAMETER	符号 SYMBOL	测试条件 TEST CONDITION	最小值 MIN	典型值 TYP	最大值 MAX	单位 UNIT
漏-源漏电流 Drain-source Leakage Current	I _{DSS}	V _{DS} = 650V, V _{GS} = 0V, T _j = 25°C			10	μA
栅极漏电流 Gate-body Leakage Current (V _{DS} = 0V)	I _{GSS}	V _{GS} = ±30V			±100	nA
漏-源导通电阻 Static Drain-source On Resistance	R _{DS(ON)}	V _{GS} = 10V, I _D = 2.0A ③			2.5	Ω
输入电容 Input Capacitance	C _{iss}	V _{GS} = 0V, V _{DS} = 25V F = 1.0MHZ		600		pF
输出电容 Output Capacitance	C _{oss}			53.8		
反向传输电容 Reverse transfer Capacitance	C _{rss}			3.2		
关断延迟 Turn -Off Delay Time	T _{d(off)}	V _{DS} = 100V, V _{GS} = 10V I _D = 2.0A, R _G = 25Ω ③		60		ns
栅极电荷 Total Gate Charge	Q _g	V _{DS} = 100V, V _{GS} = 10V I _D = 3.0A, I _G = 1mA ③		13		nC
栅源电荷 Gate-to-Source Charge	Q _{gs}			3.6		nC
栅漏电荷 Gate-to-Drain Charge	Q _{gd}			2		nC
二极管正向电流 Continuous Diode Forward Current	I _S				5.0	A
二极管正向压降 Diode Forward Voltage	V _{SD}	T _j = 25°C, I _S = 4.0A V _{GS} = 0V ③			1.4	V
反向恢复时间 Reverse Recovery Time	t _{rr}	T _j = 25°C, V _{GS} = 0V I _S = 4.0A, di/dt = 100A/μs ③		230		ns
反向恢复电荷 Reverse Recovery Charge	Q _{rr}			1.6		μC

- 热特性
- Thermal Characteristics:

参数 PARAMETER	符号 SYMBOL	最大值 MAX			单位 UNIT
		TO-220	TO-220FP	TO-262/263	
热阻结-壳 Thermal Resistance Junction-case	R _{thJC}	1.18	3.40	1.20	°C/W
热阻结-环境 Thermal Resistance Junction-ambient	R _{thJA}	62.5	62.5	62.5	°C/W

注释(Notes):

- ① 脉冲宽度: 以最高结温为限制
Repetitive rating: Pulse width limited by maximum junction temperature
- ② 初始结温=25°C, V_{DD} = 50V, L=25mH, R_G = 25Ω, I_{AS} = 3.0A
Starting T_j = 25°C, V_{DD} = 50V, L=25mH, R_G = 25Ω, I_{AS} = 3.0A
- ③ 脉冲测试: 脉冲宽度 ≤ 300μs, 占空比 ≤ 2 %
Pulse Test : Pulse width ≤ 300μs, Duty cycle ≤ 2%

• 特性曲线

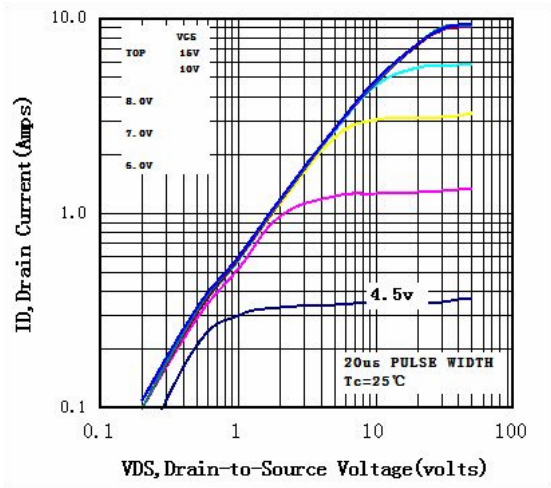


图 1 输出特性曲线, Tc=25°C

Fig1 Typical Output Characteristics, Tc=25°C

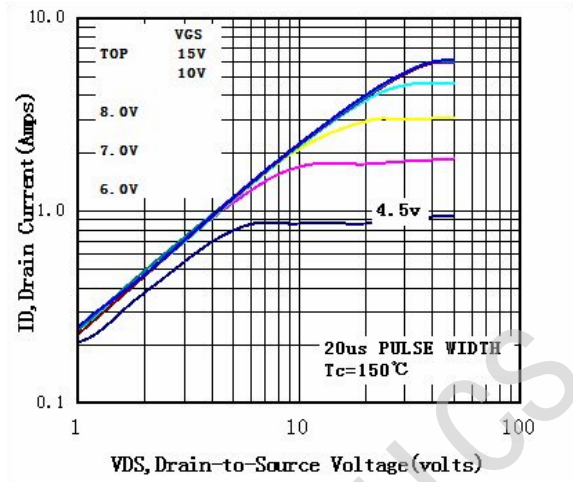


图 2 输出特性曲线, Tc=150°C

Fig2 Typical Output Characteristics, Tc=150°C

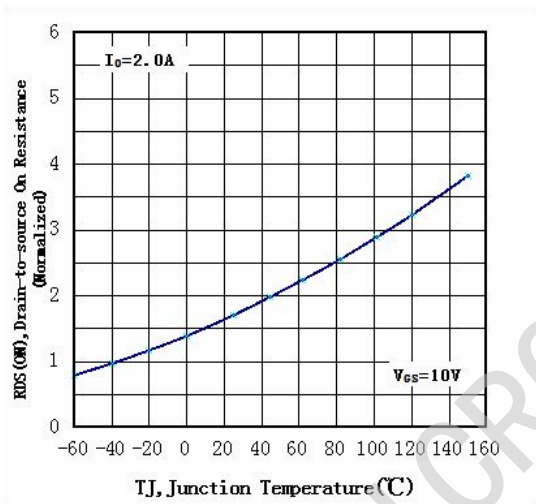


图 3 归一化导通电阻与温度曲线

Fig3 Normalized Resistance Vs. Temperature

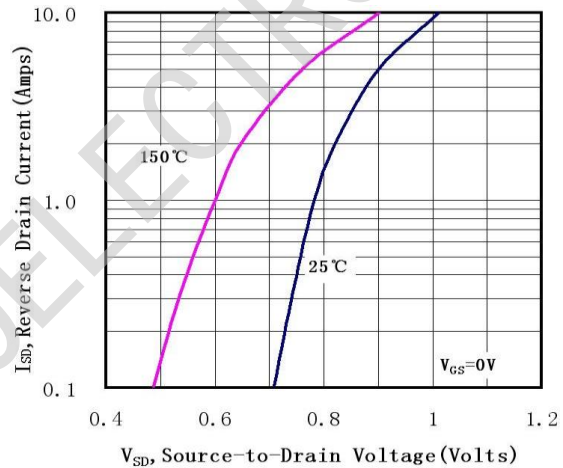


图 4 二极管正向电压曲线

Fig4 Typical Source-Drain Diode Forward Voltage

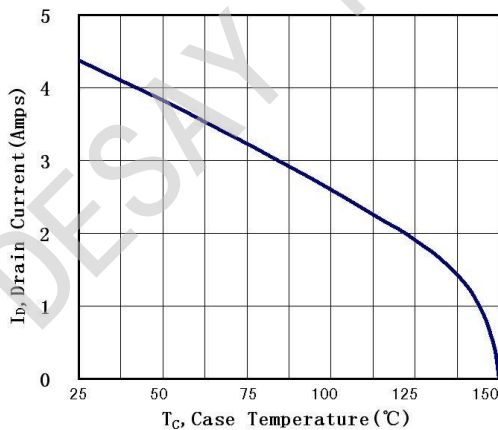


图 5 最大漏极电流与壳温曲线

Fig5 Maximum Drain Current Vs. Case Temperature

● 特性曲线

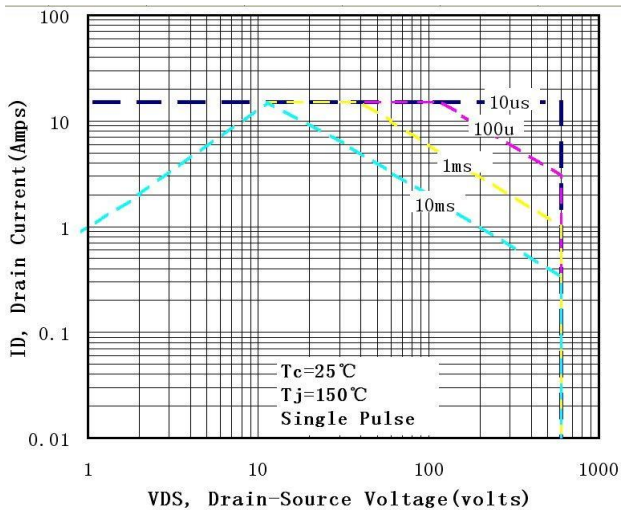


图 6-1 DM5N65E(TO-220)
最大安全工作区曲线
Fig6-1 Maximum Safe Operating Area

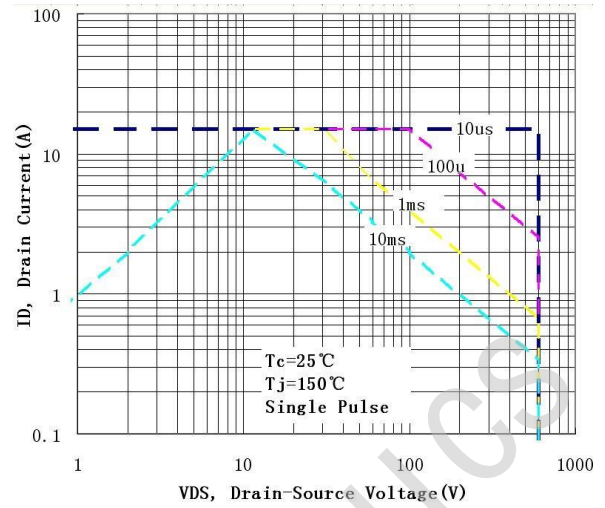


图 6-2 DM5N65E(TO-220FP)
最大安全工作区曲线
Fig6-2 Maximum Safe Operating Area

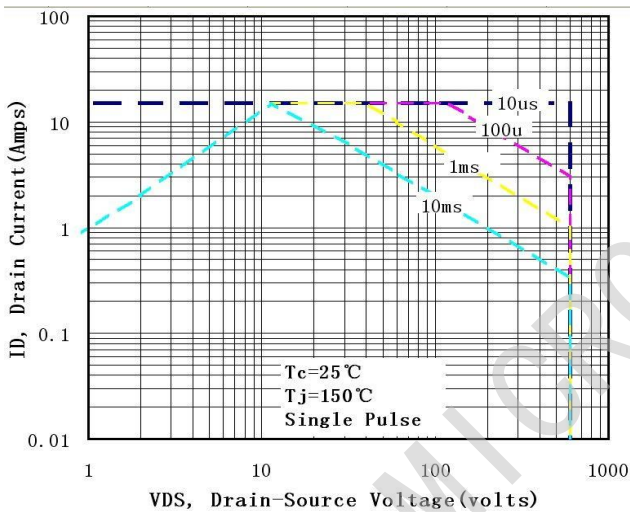


图 6-3 DM5N65E(TO-262&263)
最大安全工作区曲线
Fig6-3 Maximum Safe Operating Area

- 印章信息

DESAY DM5N65E YYWW XX

字体说明:

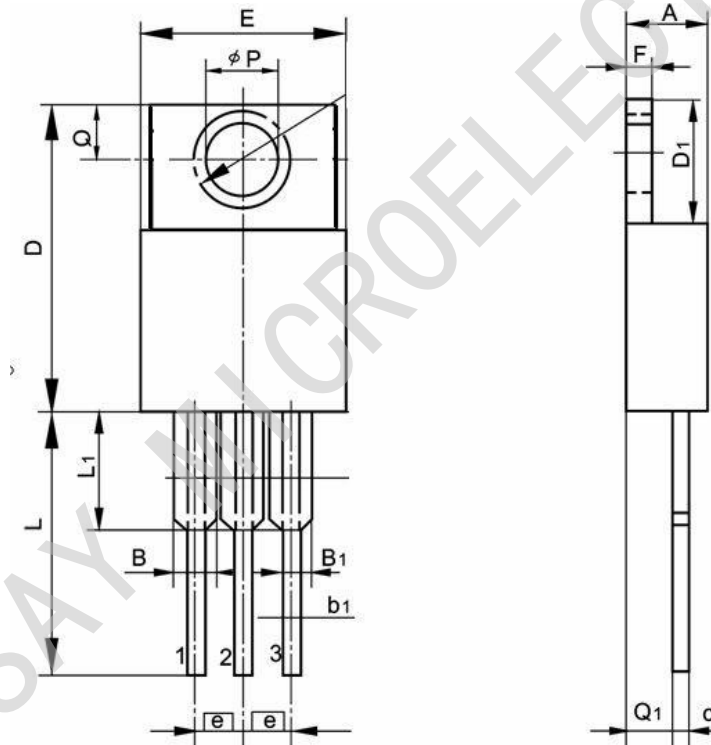
1. DESAY 为固定字码，代表德赛微电子；
2. DM5N65E 代表产品型号；
3. YYWW 代表生产周期（YY 代表年份，WW 代表生产周）；
4. XX 代表晶圆批次代码。

DESAY MICROELECTRONICS

TO-220 封装机械尺寸
TO-220 MECHANICAL DATA

单位：毫米/UNIT: mm

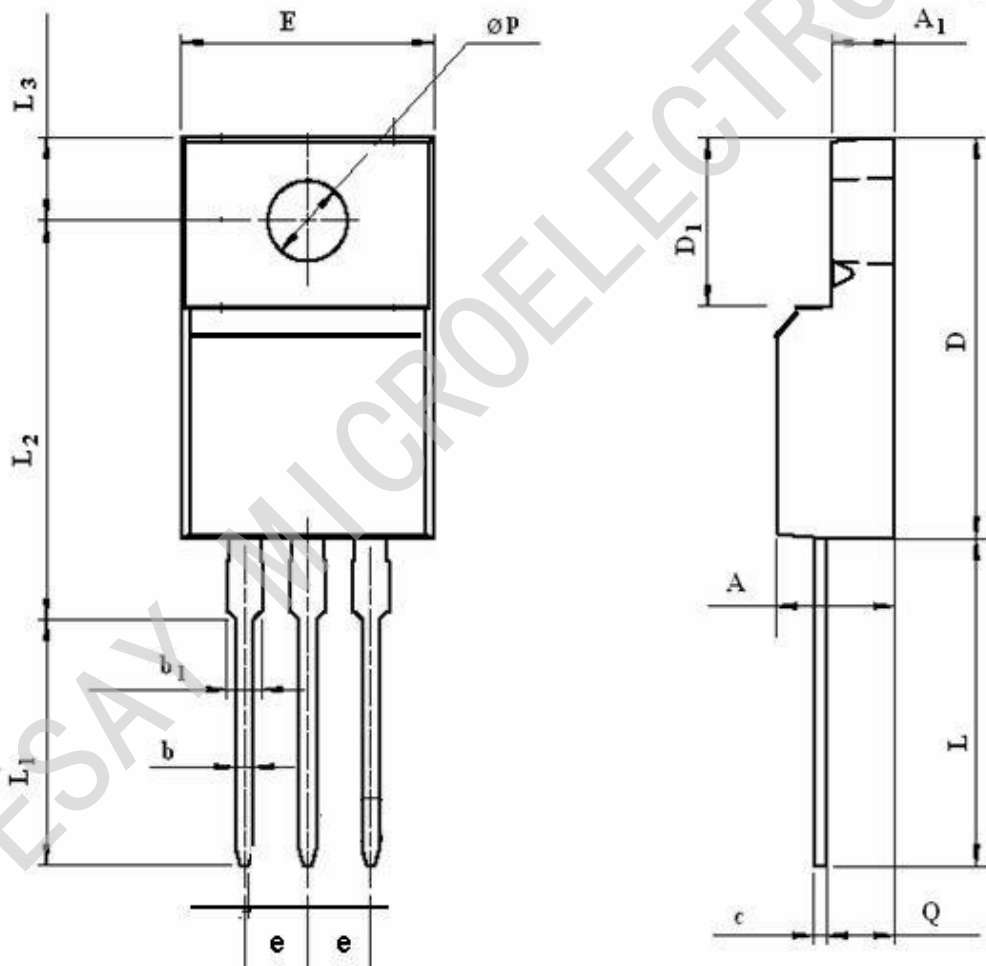
符号 SYMBOL	最小值 Min	典型值 Nom	最大值 Max	符号 SYMBOL	最小值 Min	典型值 Nom	最大值 Max
A	4.00		4.80	E	9.90		10.70
B	1.20		1.50	e		2.54	
B1	1.00		1.40	F	1.10		1.45
b1	0.65		1.00	L	12.50		14.50
c	0.35		0.75	L1	3.00	3.50	4.00
D	15.00		16.50	Q	2.50		3.00
D1	5.90		6.90	Q1	2.00		3.00
				φP	3.60		3.90



TO-220FP 封装机械尺寸
TO-220FP MECHANICAL DATA

单位:毫米/UNIT: mm

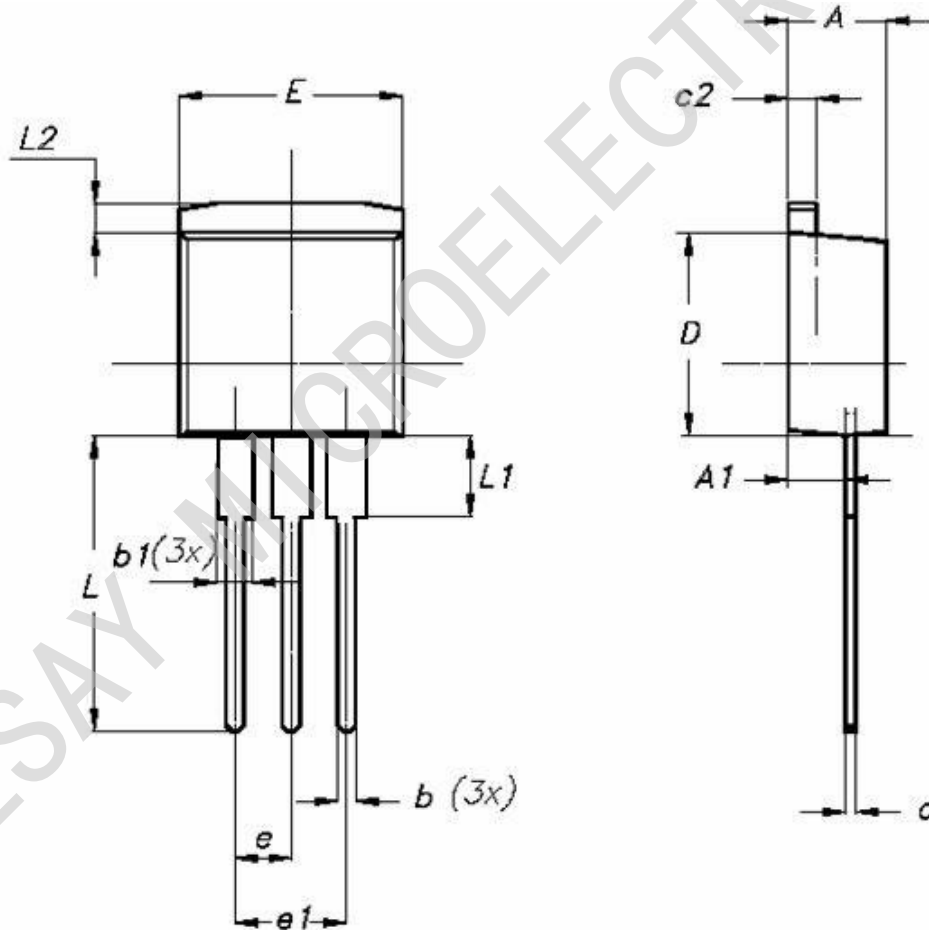
符号 SYMBOL	最小值 Min	典型值 Nom	最大值 Max	符号 SYMBOL	最小值 Min	典型值 Nom	最大值 Max
A	4.40		4.95	e		2.54	
A ₁	2.30		2.90	L	12.50		14.30
b	0.45		0.90	L ₁	9.10		10.05
b ₁	1.10		1.70	L ₂	15.00		16.00
c	0.35		0.90	L ₃	3.00		4.00
D	14.50		17.00	øp	3.00		3.50
D1	6.10		9.00	Q	2.30		2.80
E	9.60		10.30				



TO-262 封装机械尺寸
TO-262 MECHANICAL DATA

单位: 毫米/UNIT: mm

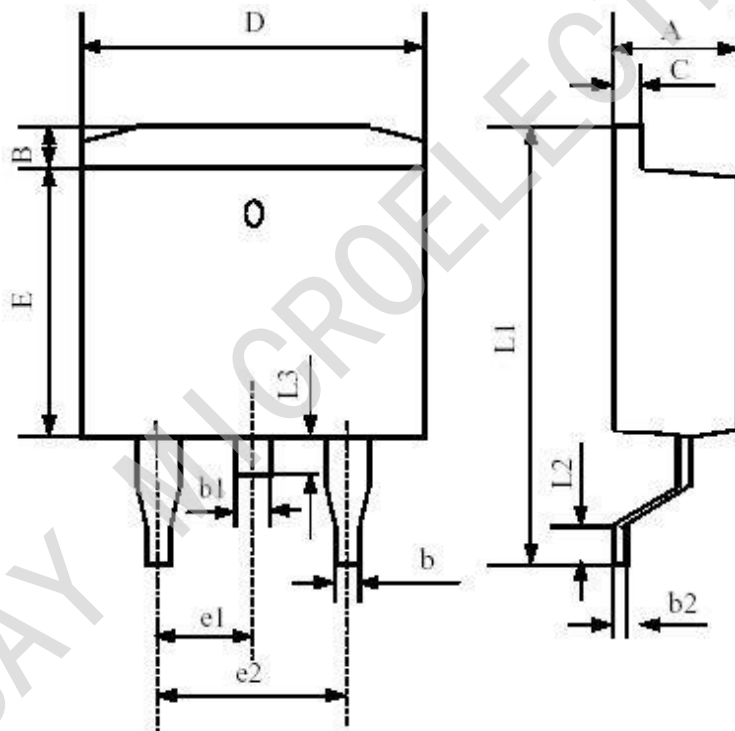
符号 SYMBOL	最小值 Min	典型值 Nom	最大值 Max	符号 SYMBOL	最小值 Min	典型值 Nom	最大值 Max
A	3.80		4.80	e		2.54	
A1	2.00		2.80	e1			5.30
b	0.60		1.00	E	9.90		10.70
b1	1.20		1.40	L	12.50		14.50
c	0.40		0.70	L1	0.80	1.00	1.20
c2	1.10		1.40	L2			1.50
D			9.60				



TO-263 封装机械尺寸
TO-263(D2PAK) MECHANICAL DATA

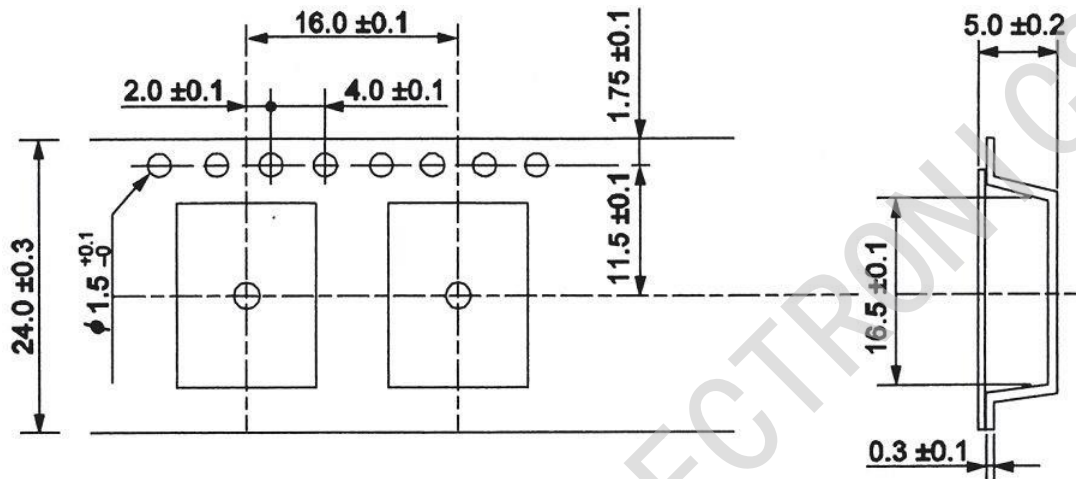
单位: 毫米/UNIT: mm

符号 SYMBOL	最小值 Min	典型值 Nom	最大值 Max	符号 SYMBOL	最小值 Min	典型值 Nom	最大值 Max
A	4.42		4.72	E	8.99		9.29
B	1.22		1.32	e1	2.44		2.64
b	0.76		0.86	e2	4.98		5.18
b1	1.22		1.32	L1	15.19		15.79
b2	0.33		0.43	L2	2.29		2.79
C	1.22		1.32	L3	1.30		1.75
D	9.95		10.25				

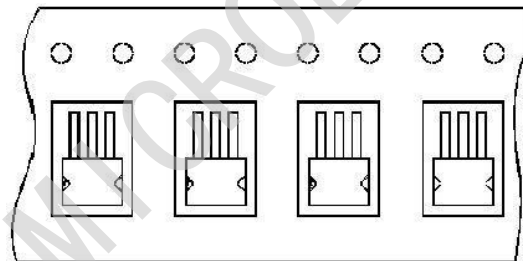


TO-263 编带规格尺寸 TO-263 TAPE AND REEL DATA

单位:毫米/UNIT: mm



使用供带方向/USER DIRECTION OF FEED



编带器件定位示意图/UNIT ORIENTATION