

特点

- 60 μ V 最大失调电压
- 300pA 最大输入偏置电流
- 每个放大器的电源电流为 135 μ A
- 轨至轨输出摆幅
- 120dB 最小电压增益， $V_S = \pm 15\text{V}$
- 0.8 $\mu\text{V}/^\circ\text{C}$ 最大 V_{OS} 漂移
- 14nV/ $\sqrt{\text{Hz}}$ 输入噪声电压
- 2.7V 至 $\pm 18\text{V}$ 电源电压操作
- 工作温度范围： -40°C 至 85°C
- 节省空间的 3mm x 3mm DFN 封装

应用

- 热电偶放大器
- 精准光电二极管放大器
- 仪表放大器
- 电池供电型精准系统
- 低电压精准系统

描述

LT[®]6011/LT6012 运算放大器结合了低噪声和高精准输入性能与低功耗和轨至轨输出摆幅。

输入失调电压修整至 60 μV 以下。低漂移和超卓的长期稳定性可确保器件在温度变化和时间推移的情况下拥有一个高准确度。300pA 的最大输入偏置电流和 120dB 的最小电压增益可在工作条件下进一步维持该精度。

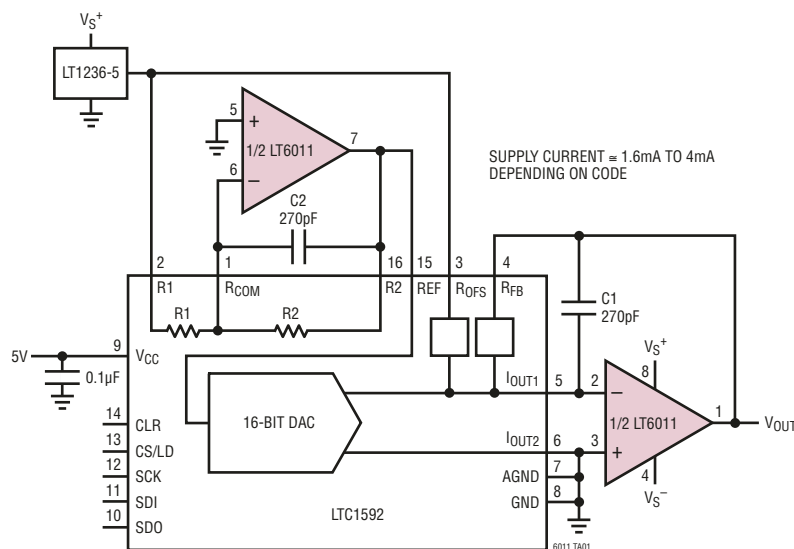
LT6011/LT6012 可采用任何处于 2.7V 和 36V 之间的工作电源电压，而且，在采用 5V 电源时仅吸收 135 μA 的电源电流。输出可在任一电源轨的 40mV 以内摆动，因而使该放大器成为低电压单电源应用的一种上佳选择。

LT6011/LT6012 的规格是针对 5V 和 $\pm 15\text{V}$ 电源以及 -40°C 至 85°C 的温度范围而拟订的。LT6011 (双通道器件) 采用 SO-8、MS8 和节省空间的 3mm x 3mm DFN 封装。LT6012 (四通道器件) 采用 SO-14 和 16 引脚 SSOP 封装。

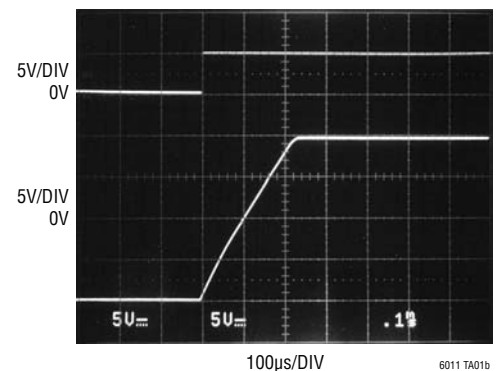
LT、LT、LTC、LTM、Linear Technology 和 Linear 标识是凌力尔特公司的注册商标。SoftSpan 是凌力尔特公司的注册商标。所有其他商标均为其各自所有者的产权。

典型应用

低功率可编程输出范围 16 位 SoftSpan™ DAC



20V 输出阶跃响应



LT6011/LT6012

绝对最大额定值 (注 1)

总电源电压 (V^+ 至 V^-)	40V	工作温度范围 (注 4)	-40°C 至 85°C
差分输入电压 (注 2)	10V	规定温度范围 (注 5)	-40°C 至 85°C
输入电压	V^+ 至 V^-	最大结温	150°C
输入电流 (注 2)	$\pm 10\text{mA}$	贮存温度范围	-65°C 至 150°C
输出短路持续时间 (注 3)	未限制	引脚温度 (焊接时间 10 秒)	300°C

封装 / 订购信息

<p>TOP VIEW</p> <p>DD PACKAGE 8-LEAD (3mm x 3mm) PLASTIC DFN $T_{JMAX} = 150^\circ\text{C}$, $\theta_{JA} = 43^\circ\text{C/W}$ UNDERSIDE METAL CONNECTED TO V^- (PCB CONNECTION OPTIONAL)</p>	<p>TOP VIEW</p> <p>S8 PACKAGE 8-LEAD PLASTIC SO $T_{JMAX} = 150^\circ\text{C}$, $\theta_{JA} = 190^\circ\text{C/W}$</p>	<p>TOP VIEW</p> <p>MS8 PACKAGE 8-LEAD PLASTIC MSOP $T_{JMAX} = 150^\circ\text{C}$, $\theta_{JA} = 220^\circ\text{C/W}$</p>
<p>TOP VIEW</p> <p>S PACKAGE 14-LEAD PLASTIC SO $T_{JMAX} = 150^\circ\text{C}$, $\theta_{JA} = 110^\circ\text{C/W}$</p>	<p>TOP VIEW</p> <p>GN PACKAGE 16-LEAD PLASTIC SSOP $T_{JMAX} = 150^\circ\text{C}$, $\theta_{JA} = 135^\circ\text{C/W}$</p>	

订购信息

无铅涂层	卷带	器件标记 *	封装描述	温度范围
LT6011CDD#PBF	LT6011CDD#TRPBF	LACD	8-Lead (3mm x 3mm) Plastic DFN	0°C 至 70°C
LT6011IDD#PBF	LT6011IDD#TRPBF	LACD	8-Lead (3mm x 3mm) Plastic DFN	-40°C 至 85°C
LT6011ACDD#PBF	LT6011ACDD#TRPBF	LACD	8-Lead (3mm x 3mm) Plastic DFN	0°C 至 70°C
LT6011AIDD#PBF	LT6011AIDD#TRPBF	LACD	8-Lead (3mm x 3mm) Plastic DFN	-40°C 至 85°C
LT6011CS8#PBF	LT6011CS8#TRPBF	6011	8-Lead Plastic SO	0°C 至 70°C
LT6011IS8#PBF	LT6011IS8#TRPBF	6011I	8-Lead Plastic SO	-40°C 至 85°C
LT6011ACS8#PBF	LT6011ACS8#TRPBF	6011A	8-Lead Plastic SO	0°C 至 70°C
LT6011AIS8#PBF	LT6011AIS8#TRPBF	6011AI	8-Lead Plastic SO	-40°C 至 85°C
LT6011CMS8#PBF	LT6011CMS8#TRPBF	LTCGC	8-Lead Plastic MSOP	0°C 至 70°C
LT6011IMS8#PBF	LT6011IMS8#TRPBF	LTCGC	8-Lead Plastic MSOP	-40°C 至 85°C
LT6012CS#PBF	LT6012CS#TRPBF	LT6012CS	14-Lead Plastic SO	0°C 至 70°C
LT6012IS#PBF	LT6012IS#TRPBF	LT6012IS	14-Lead Plastic SO	-40°C 至 85°C
LT6012ACS#PBF	LT6012ACS#TRPBF	LT6012ACS	14-Lead Plastic SO	0°C 至 70°C
LT6012AIS#PBF	LT6012AIS#TRPBF	LT6012AIS	14-Lead Plastic SO	-40°C 至 85°C
LT6012CGN#PBF	LT6012CGN#TRPBF	6012	16-Lead Plastic SSOP	0°C 至 70°C
LT6012IGN#PBF	LT6012IGN#TRPBF	6012I	16-Lead Plastic SSOP	-40°C 至 85°C
LT6012ACGN#PBF	LT6012ACGN#TRPBF	6012A	16-Lead Plastic SSOP	0°C 至 70°C
LT6012AIGN#PBF	LT6012AIGN#TRPBF	6012AI	16-Lead Plastic SSOP	-40°C 至 85°C

对于规定工作温度范围更宽的器件，请咨询凌力尔特公司。* 温度等级请见包装箱上的标识。

如需了解更多有关无铅器件标记的信息，请登录：<http://www.linear.com.cn/leadfree/>

如需了解更多有关卷带规格的信息，请登录：<http://www.linear.com.cn/tapeandreeel/>

LT6011/LT6012

电特性 凡标注 ● 表示该指标适合整个工作温度范围，否则仅指 $T_A = 25^\circ\text{C}$ 。 $V_S = 5\text{V}$ 、 0V ； $V_{\text{CM}} = 2.5\text{V}$ ； R_L 至 0V ；除非特别说明。(注 5)

符号	参数	条件	最小值	典型值	最大值	单位
V_{OS}	输入失调电压 (注 8)	LT6011AS8, LT6012AS $T_A = 0^\circ\text{C}$ 至 70°C $T_A = -40^\circ\text{C}$ 至 85°C	● ●	20	60 85 110	μV μV μV
		LT6011ADD, LT6012AGN $T_A = 0^\circ\text{C}$ 至 70°C $T_A = -40^\circ\text{C}$ 至 85°C	● ●	25	85 135 170	μV μV μV
		LT6011S8, LT6012S $T_A = 0^\circ\text{C}$ 至 70°C $T_A = -40^\circ\text{C}$ 至 85°C	● ●	25	75 100 125	μV μV μV
		LT6011DD, LT6012GN, LT6011MS8 $T_A = 0^\circ\text{C}$ 至 70°C $T_A = -40^\circ\text{C}$ 至 85°C	● ●	30	125 175 210	μV μV μV
$\Delta V_{\text{OS}}/\Delta T$	输入失调电压漂移 (注 6)	LT6011AS8, LT6011S8, LT6012AS, LT6012S LT6011ADD, LT6011DD, LT6012AGN, LT6012GN, LT6011MS8	● ●	0.2	0.8	$\mu\text{V}/^\circ\text{C}$ $\mu\text{V}/^\circ\text{C}$
				0.2	1.2	$\mu\text{V}/^\circ\text{C}$
I_{OS}	输入失调电流 (注 8)	LT6011AS8, LT6011ADD, LT6012AS, LT6012AGN $T_A = 0^\circ\text{C}$ 至 70°C $T_A = -40^\circ\text{C}$ 至 85°C	● ●	20	300 450 600	pA pA pA
		LT6011S8, LT6011DD, LT6012S, LT6012GN, LT6011MS8 $T_A = 0^\circ\text{C}$ 至 70°C $T_A = -40^\circ\text{C}$ 至 85°C	● ●	150	900 1200 1500	pA pA pA
I_B	输入偏置电流 (注 8)	LT6011AS8, LT6011ADD, LT6012AS, LT6012AGN $T_A = 0^\circ\text{C}$ 至 70°C $T_A = -40^\circ\text{C}$ 至 85°C	● ●	20	± 300 ± 450 ± 600	pA pA pA
		LT6011S8, LT6011DD, LT6012S, LT6012GN, LT6011MS8 $T_A = 0^\circ\text{C}$ 至 70°C $T_A = -40^\circ\text{C}$ 至 85°C	● ●	150	± 900 ± 1200 ± 1500	pA pA pA
	输入噪声电压	0.1Hz 至 10Hz		400		$\text{nV}_{\text{p-p}}$
e_n	输入噪声电压密度	$f = 1\text{kHz}$		14		$\text{nV}/\sqrt{\text{Hz}}$
i_n	输入噪声电流密度	$f = 1\text{kHz}$, 不平衡的源电阻		0.1		$\text{pA}/\sqrt{\text{Hz}}$
R_{IN}	输入电阻	共模, $V_{\text{CM}} = 1\text{V}$ 至 3.8V		10	120	$\text{G}\Omega$
		差分			20	$\text{M}\Omega$
C_{IN}	输入电容			4		pF
V_{CM}	输入电压范围 (正)	由 CMRR 来保证	●	3.8	4	V
	输入电压范围 (负)	由 CMRR 来保证	●		0.7	V
CMRR	共模抑制比	$V_{\text{CM}} = 1\text{V}$ 至 3.8V	●	107	135	dB
	最小电源电压	由 PSRR 来保证	●		2.4	V
PSRR	电源抑制比	$V_S = 2.7\text{V}$ 至 36V , $V_{\text{CM}} = 1/2V_S$	●	112	135	dB
A_{VOL}	大信号电压增益	$R_L = 10\text{k}$, $V_{\text{OUT}} = 1\text{V}$ 至 4V	●	300	2000	V/mV
		$R_L = 2\text{k}$, $V_{\text{OUT}} = 1\text{V}$ 至 4V	●	250	2000	V/mV
	通道隔离度	$V_{\text{OUT}} = 1\text{V}$ 至 4V	●	110	140	dB

电特性 凡标注 ● 表示该指标适合整个工作温度范围，否则仅指 $T_A = 25^\circ\text{C}$ 。 $V_S = 5\text{V}$ 、 0V ； $V_{CM} = 2.5\text{V}$ ； R_L 至 0V ；除非特别注明。(注 5)

符号	参数	条件	最小值	典型值	最大值	单位
V_{OUT}	最大输出摆幅 (正值，以 V^+ 为基准)	无负载，50mV 过驱动	●	35	55 65	mV mV
		$I_{SOURCE} = 1\text{mA}$ ，50mV 过驱动	●	120	170 220	mV mV
	最大输出摆幅 (负值，以 0V 为基准)	无负载，50mV 过驱动	●	40	55 65	mV mV
		$I_{SINK} = 1\text{mA}$ ，50mV 过驱动	●	150	225 275	mV mV
I_{SC}	输出短路电流 (注 3)	$V_{OUT} = 0\text{V}$ ，1V 过驱动，供电	●	10 4	14	mA mA
		$V_{OUT} = 5\text{V}$ ，-1V 过驱动，吸收电流	●	10 4	21	mA mA
SR	转换速率	$A_V = -10$ ， $R_F = 50\text{k}$ ， $R_G = 5\text{k}$ $T_A = 0^\circ\text{C}$ 至 70°C $T_A = -40^\circ\text{C}$ 至 85°C	● ● ●	0.06 0.05 0.04	0.09	V/ μs V/ μs V/ μs
GBW	增益带宽积	$f = 10\text{kHz}$	●	250 225	330	kHz kHz
t_s	稳定时间	$A_V = 1$ ，0.01%， $V_{OUT} = 1.5\text{V}$ 至 3.5V		45		μs
t_r ， t_f	上升时间，下降时间	$A_V = 1$ ，10% 至 90%，0.1V 阶跃		1		μs
ΔV_{OS}	失调电压匹配 (注 7)	LT6011AS8，LT6012AS $T_A = 0^\circ\text{C}$ 至 70°C $T_A = -40^\circ\text{C}$ 至 85°C	● ●	50	120 170 220	μV μV μV
		LT6011ADD，LT6012AGN $T_A = 0^\circ\text{C}$ 至 70°C $T_A = -40^\circ\text{C}$ 至 85°C	● ●	50	170 270 340	μV μV μV
		LT6011S8，LT6012S $T_A = 0^\circ\text{C}$ 至 70°C $T_A = -40^\circ\text{C}$ 至 85°C	● ●	50	150 200 250	μV μV μV
		LT6011DD，LT6012GN，LT6011MS8 $T_A = 0^\circ\text{C}$ 至 70°C $T_A = -40^\circ\text{C}$ 至 85°C	● ●	60	250 350 420	μV μV μV
ΔI_B	输入偏置电流匹配 (注 7)	LT6011AS8，LT6011ADD，LT6011AS， LT6012AGN $T_A = 0^\circ\text{C}$ 至 70°C $T_A = -40^\circ\text{C}$ 至 85°C	● ●	50	600 900 1200	pA pA pA
		LT6011S8，LT6011DD，LT6012S， LT6012GN，LT6011MS8 $T_A = 0^\circ\text{C}$ 至 70°C $T_A = -40^\circ\text{C}$ 至 85°C	● ●		1800 2400 3000	pA pA pA
ΔCMRR	共模抑制比匹配 (注 7)		●	101	135	dB
ΔPSRR	电源抑制比匹配 (注 7)		●	106	135	dB
I_S	源电流	每个放大器 $T_A = 0^\circ\text{C}$ 至 70°C	●	135	150	μA
		$T_A = -40^\circ\text{C}$ 至 85°C	●		190	μA
			●		210	μA

LT6011/LT6012

电特性 凡标注 ● 表示该指标适合整个工作温度范围，否则仅指 $T_A = 25^\circ\text{C}$ 。 $V_S = \pm 15\text{V}$ ； $V_{CM} = 0\text{V}$ ； R_L 至 0V ； 除非特别注明。
(注 5)

符号	参数	条件	最小值	典型值	最大值	单位
V_{OS}	输入失调电压 (注 8)	LT6011AS8, LT6012AS $T_A = 0^\circ\text{C}$ 至 70°C $T_A = -40^\circ\text{C}$ 至 85°C	●	30	135	μV
			●		160	μV
			●		185	μV
		LT6011ADD, LT6012AGN $T_A = 0^\circ\text{C}$ 至 70°C $T_A = -40^\circ\text{C}$ 至 85°C	●	35	160	μV
			●		210	μV
			●		225	μV
	LT6011S8, LT6012S $T_A = 0^\circ\text{C}$ 至 70°C $T_A = -40^\circ\text{C}$ 至 85°C	●	35	150	μV	
		●			175	μV
		●			200	μV
	LT6011DD, LT6012GN, LT6011MS8 $T_A = 0^\circ\text{C}$ 至 70°C $T_A = -40^\circ\text{C}$ 至 85°C	●	40	200	μV	
		●			250	μV
		●			275	μV
$\Delta V_{OS}/\Delta T$	输入失调电压漂移 (注 6)	LT6011AS8, LT6011S8, LT6012AS, LT6012S LT6011ADD, LT6011DD, LT6012AGN, LT6012GN, LT6011MS8	●	0.2	0.8	$\mu\text{V}/^\circ\text{C}$
			●	0.2	1.3	$\mu\text{V}/^\circ\text{C}$
I_{OS}	输入失调电流 (注 8)	LT6011AS8, LT6011ADD, LT6012AS, LT6012AGN $T_A = 0^\circ\text{C}$ 至 70°C $T_A = -40^\circ\text{C}$ 至 85°C	●	20	300	pA
			●		450	pA
			●		600	pA
		LT6011S8, LT6011DD, LT6012S, LT6012GN, LT6011MS8 $T_A = 0^\circ\text{C}$ 至 70°C $T_A = -40^\circ\text{C}$ 至 85°C	●	150	900	pA
		●		1200	pA	
		●		1500	pA	
I_B	输入偏置电流 (注 8)	LT6011AS8, LT6011ADD, LT6012AS, LT6012AGN $T_A = 0^\circ\text{C}$ 至 70°C $T_A = -40^\circ\text{C}$ 至 85°C	●	20	± 300	pA
			●		± 450	pA
			●		± 600	pA
		LT6011S8, LT6011DD, LT6012S, LT6012GN, LT6011MS8 $T_A = 0^\circ\text{C}$ 至 70°C $T_A = -40^\circ\text{C}$ 至 85°C	●	150	± 900	pA
		●		± 1200	pA	
		●		± 1500	pA	
	输入噪声电压	0.1Hz 至 10Hz		400		$\text{nV}_{\text{p-p}}$
e_n	输入噪声电压密度	$f = 1\text{kHz}$		13		$\text{nV}/\sqrt{\text{Hz}}$
i_n	输入噪声电流密度	$f = 1\text{kHz}$, 不平衡的源电阻		0.1		$\text{pA}/\sqrt{\text{Hz}}$
R_{IN}	输入电阻	共模, $V_{CM} = \pm 13.5\text{V}$		50	400	$\text{G}\Omega$
		差分			20	$\text{M}\Omega$
C_{IN}	输入电容			4		pF
V_{CM}	输入电压范围	由 CMRR 来保证	●	± 13.5	± 14	V
CMRR	共模抑制比	$V_{CM} = -13.5\text{V}$ 至 13.5V	●	115	135	dB
			●	112	135	dB
	最小电源电压	由 PSRR 来保证	●	± 1.2	± 1.35	V
PSRR	电源抑制比	$V_S = \pm 1.35\text{V}$ to $\pm 18\text{V}$	●	112	135	dB
A_{VOL}	大信号电压增益	$R_L = 10\text{k}$, $V_{OUT} = -13.5\text{V}$ 至 13.5V	●	1000	2000	V/mV
			●	600		V/mV
		$R_L = 5\text{k}$, $V_{OUT} = -13.5\text{V}$ 至 13.5V	●	500	1500	V/mV
			●	300		V/mV
	通道隔离度	$V_{OUT} = -13.5\text{V}$ 至 13.5V	●	120	140	dB
V_{OUT}	最大输出摆幅 (正值, 以 V^+ 为基准)	无负载, 50mV 过驱动	●	45	80	mV
			●		100	mV
	最大输出摆幅 (负值, 以 V^- 为基准)	$I_{SOURCE} = 1\text{mA}$, 50mV 过驱动	●	140	195	mV
			●		240	mV
	最大输出摆幅 (负值, 以 V^- 为基准)	无负载, 50mV 过驱动	●	45	80	mV
		●		100	mV	
		$I_{SINK} = 1\text{mA}$, 50mV 过驱动	●	150	250	mV
			●		300	mV

60112fc

电特性

凡标注 ● 表示该指标适合整个工作温度范围，否则仅指 $T_A = 25^\circ\text{C}$ 。 $V_S = \pm 15\text{V}$ ； $V_{CM} = 0\text{V}$ ； R_L 至 0V ； 除非特别注明。
(注 5)

符号	参数	条件	最小值	典型值	最大值	单位
I_{SC}	输出短路电流 (注 3)	$V_{OUT} = 0\text{V}$, 1V 过驱动 (供电)	● 10 5	15		mA mA
		$V_{OUT} = 0\text{V}$, -1V 过驱动 (吸收)	● 10 5	20		mA mA
SR	转换速率	$A_V = -10$, $R_F = 50\text{k}$, $R_G = 5\text{k}$ $T_A = 0^\circ\text{C}$ 至 70°C $T_A = -40^\circ\text{C}$ 至 85°C	● 0.08 0.07 0.05	0.11		V/ μs V/ μs V/ μs
GBW	增益带宽积	$f = 10\text{kHz}$	● 275 250	350		kHz kHz
t_S	稳定时间	$A_V = -1$, 0.01%, $V_{OUT} = 0\text{V}$ 至 10V		85		μs
t_r , t_f	上升时间, 下降时间	$A_V = 1$, 10% 至 90%, 0.1V 阶跃		1		μs
ΔV_{OS}	失调电压匹配 (注 7)	LT6011AS8, LT6012AS $T_A = 0^\circ\text{C}$ 至 70°C $T_A = -40^\circ\text{C}$ 至 85°C	● ●	50	270 320 370	μV μV μV
		LT6011ADD, LT6012AGN $T_A = 0^\circ\text{C}$ 至 70°C $T_A = -40^\circ\text{C}$ 至 85°C	● ●	50	320 420 450	μV μV μV
		LT6011S8, LT6012S $T_A = 0^\circ\text{C}$ 至 70°C $T_A = -40^\circ\text{C}$ 至 85°C	● ●	70	300 350 400	μV μV μV
		LT6011DD, LT6012GN, LT6011MS8 $T_A = 0^\circ\text{C}$ 至 70°C $T_A = -40^\circ\text{C}$ 至 85°C	● ●	80	400 500 550	μV μV μV
ΔI_B	输入偏置电流匹配 (注 7)	LT6011AS8, LT6011ADD, LT6012AS, LT6012AGN $T_A = 0^\circ\text{C}$ 至 70°C $T_A = -40^\circ\text{C}$ 至 85°C	● ●	50	600 900 1200	pA pA pA
		LT6011S8, LT6011DD, LT6012S, LT6012GN, LT6011MS8 $T_A = 0^\circ\text{C}$ 至 70°C $T_A = -40^\circ\text{C}$ 至 85°C	● ●		1800 2400 3000	pA pA pA
	共模抑制比匹配 (注 7)		●	109	135	dB
ΔPSRR	电源抑制比匹配 (注 7)		●	106	135	dB
I_S	电源电流	每个放大器 $T_A = 0^\circ\text{C}$ 至 70°C $T_A = -40^\circ\text{C}$ 至 85°C	● ●	260	330 380 400	μA μA μA

注 1: 高于“绝对最大额定值”部分所列数值的应力有可能对器件造成永久性的损害。在任何绝对最大额定值条件下暴露的时间过长都有可能影响器件的可靠性和使用寿命。

注 2: 输入由背对背二极管和内部串联电阻器来保护。如果差分输入电压超过 10V, 则必须把输入电流限制在 10mA 以下。

注 3: 可能需要一个散热器来把结温维持在绝对最大额定值以下。

注 4: LT6011C/LT6012C 和 LT6011I/LT6012I 均保证可在 -40°C 至 85°C 的工作温度范围内正常运行。

注 5: LT6011C/LT6012C 保证在 0°C 至 70°C 的范围内满足规定性能要求, 按照 -40°C 至 85°C 的规定性能要求来设计和进行特性分析, 并有望达到相关标准, 但在这些温度条件下未进行测试或品质保证 (QA) 取样。LT6011I/LT6012I 保证在 -40°C 至 85°C 的温度范围内满足规定性能要求。

注 6: 该参数未经全面测试。

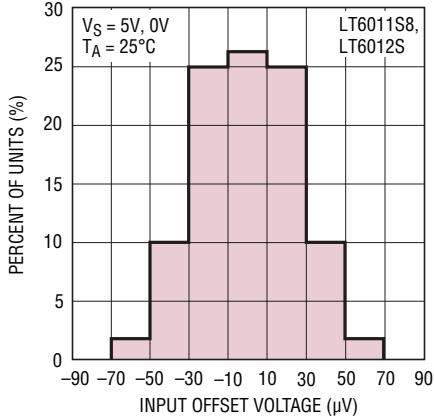
注 7: 匹配参数是任何两个放大器之间的差异。 ΔCMRR 和 ΔPSRR 被定义如下: (1) 对于个别放大器, CMRR 和 PSRR 以 $\mu\text{V}/\text{V}$ 来度量。(2) 匹配放大器之间的差异以 $\mu\text{V}/\text{V}$ 来计算。(3) 计算结果转换为 dB。

注 8: V_{OS} 、 I_B 和 I_{OS} 的规格取决于器件的等级和封装。下表详细罗列了符号表示法。

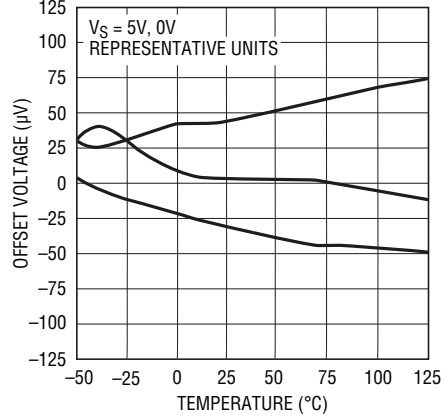
	标准级	A 级
S8 封装	LT6011S8	LT6011AS8
DFN 封装	LT6011DD	LT6011ADD
S14 封装	LT6012S	LT6012AS
GN16 封装	LT6012GN	LT6012AGN
MS8 封装	LT6012MS8	不适用

典型性能特征

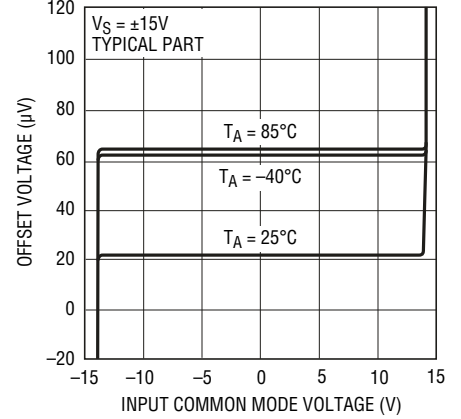
输入失调电压的分布



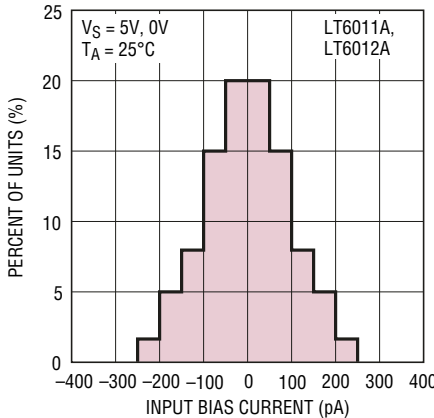
输入失调电压与温度的关系曲线



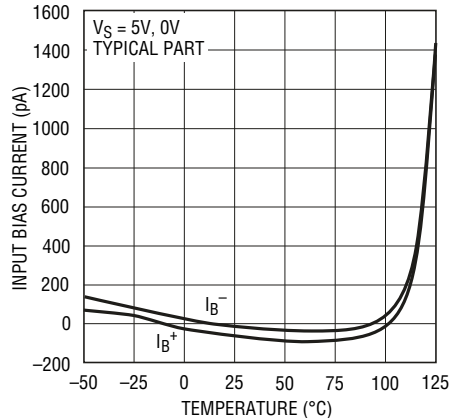
失调电压与输入共模电压的关系曲线



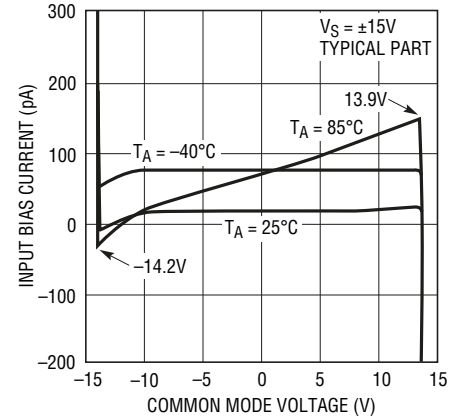
输入偏置电流的分布



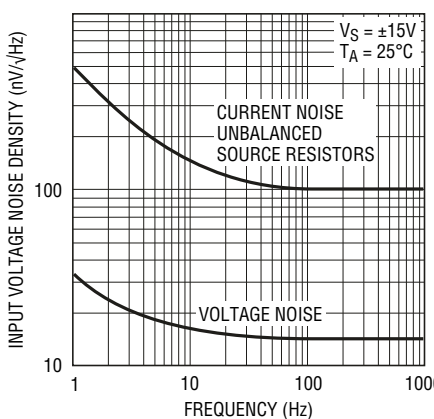
输入偏置电流与温度的关系曲线



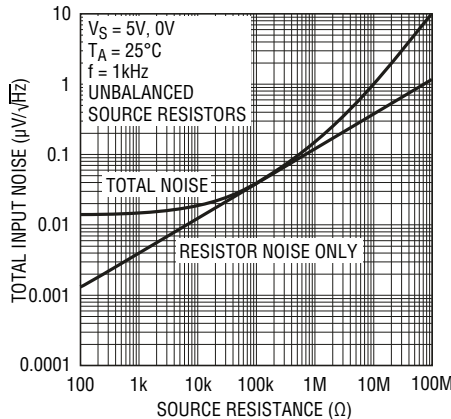
输入偏置电流与输入共模电压的关系曲线



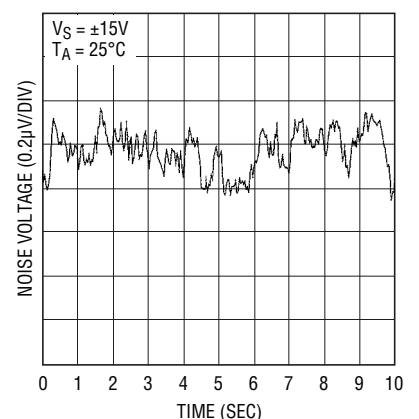
e_n 、 i_n 与频率的关系曲线



总输入噪声与源电阻的关系曲线

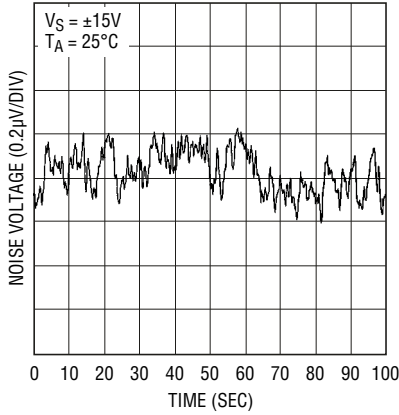


0.1Hz 至 10Hz 噪声



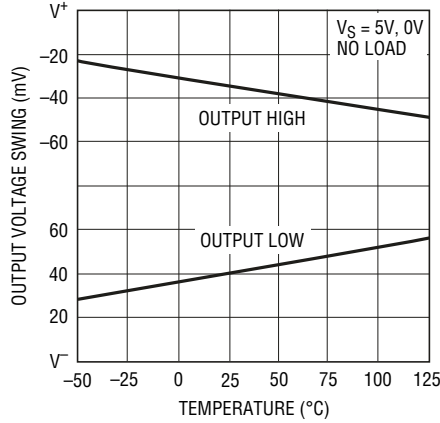
典型性能特征

0.01Hz 至 1Hz 噪声



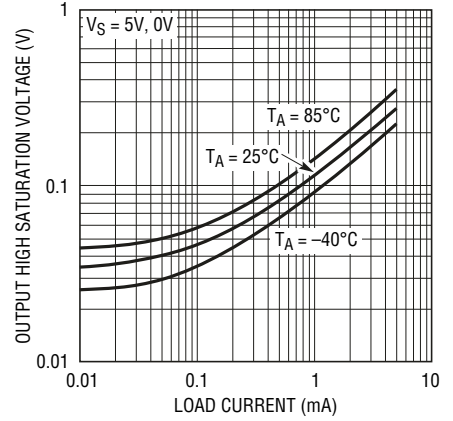
6011 G10

输出电压摆幅与温度的关系曲线



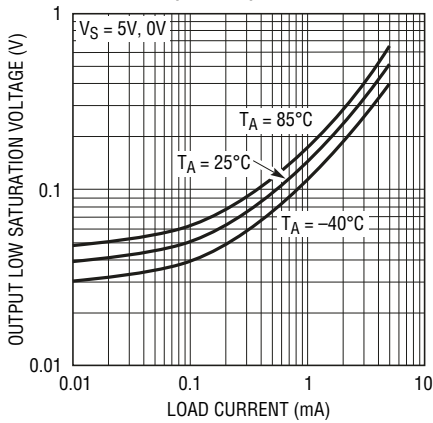
6011 G11

输出饱和电压与负载电流的关系曲线 (输出高)



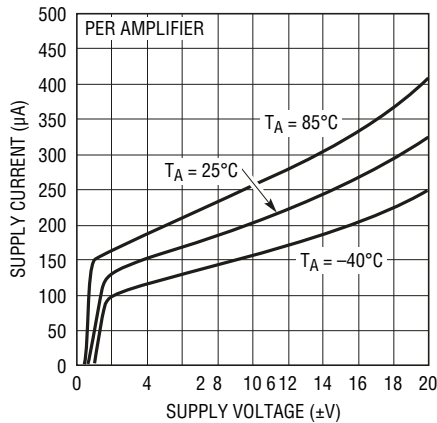
6011 G12

输出饱和电压与负载电流的关系曲线 (输出低)



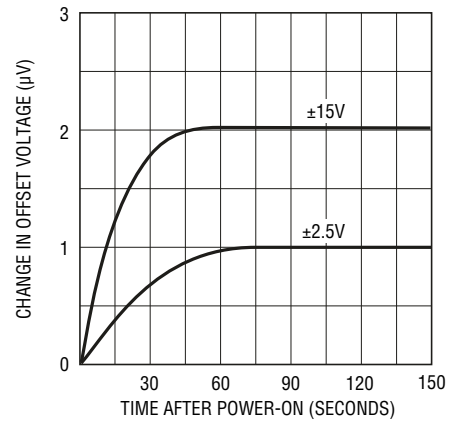
6011 G13

电源电流与电源电压的关系曲线



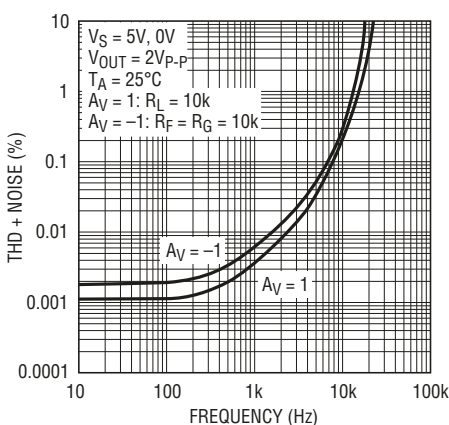
6011 G14

温升漂移



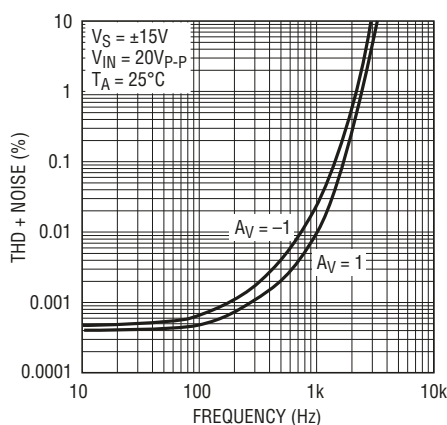
6011 G15

THD + 噪声与频率的关系曲线



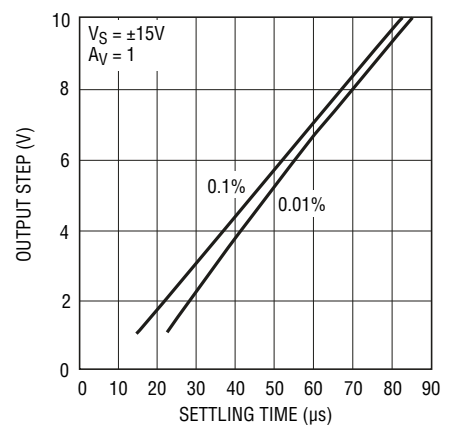
6011 G16

THD + 噪声与频率的关系曲线



6011 G17

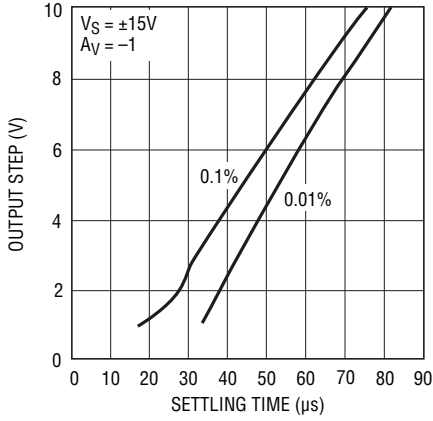
稳定时间与输出阶跃的关系曲线



6011 G18

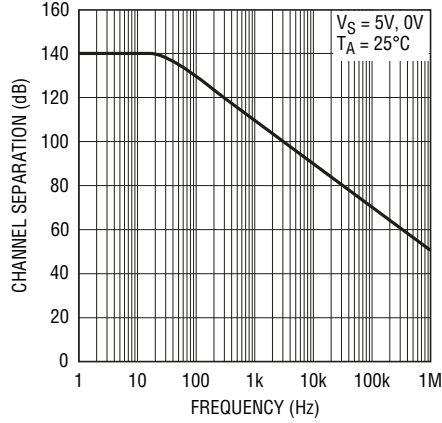
典型性能特征

稳定时间与输出阶跃的关系曲线



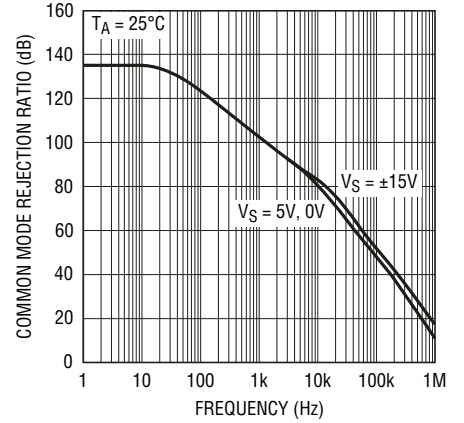
6011 G19

通道隔离度与频率的关系曲线



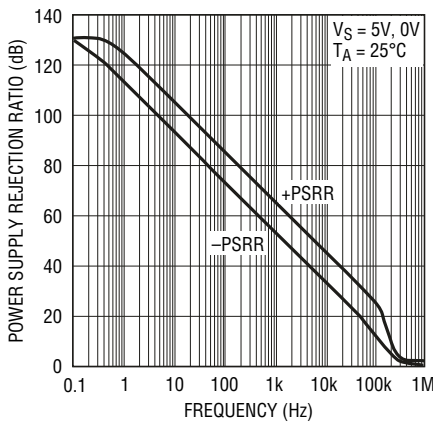
6011 G20

CMRR 与频率的关系曲线



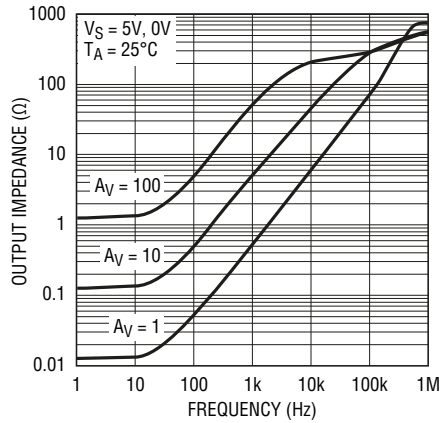
6011 G21

PSRR 与频率的关系曲线



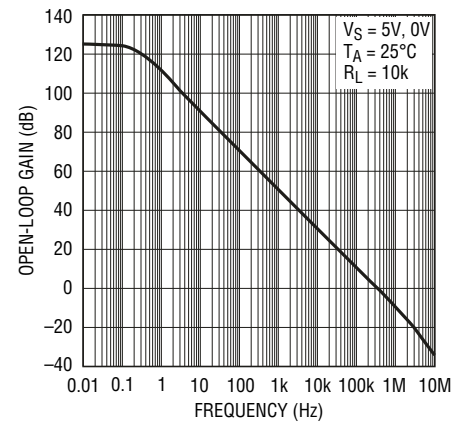
6011 G22

输出阻抗与频率的关系曲线



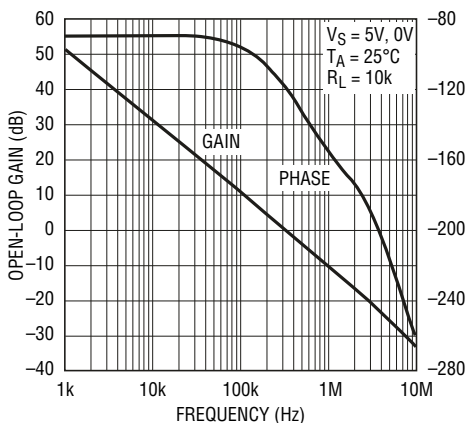
6011 G23

开环增益与频率的关系曲线



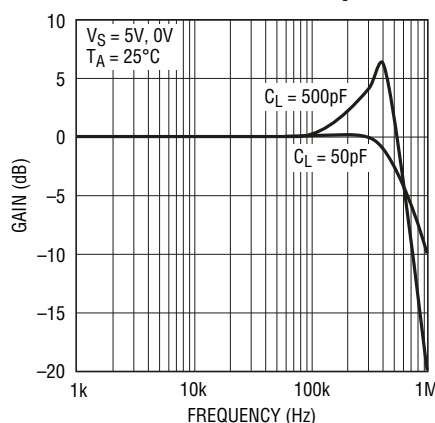
6011 G24

增益和相位与频率的关系曲线



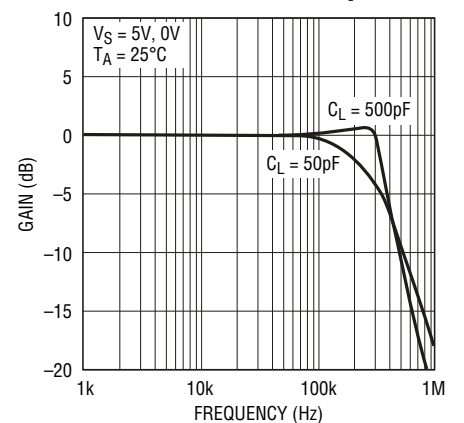
6011 G25

增益与频率的关系曲线, $A_V = 1$



6011 G26

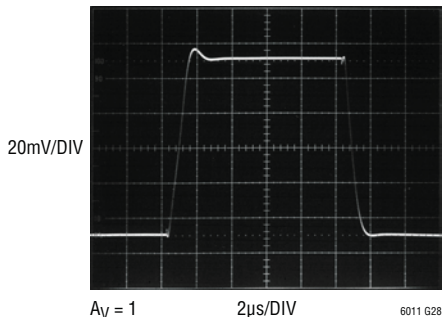
增益与频率的关系曲线, $A_V = -1$



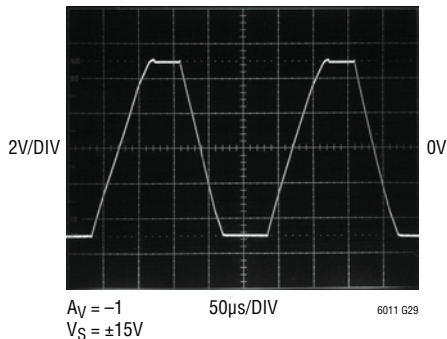
6011 G27

典型性能特征

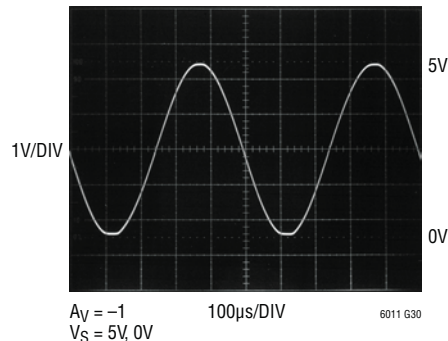
小信号瞬态响应



大信号瞬态响应



轨至轨输出摆幅



应用信息

保持输入精度

保持 LT6011/LT6012 的输入精度会要求应用电路和 PCB 布局不得引发与放大器典型 $25\mu\text{A}$ 失调相当或更大的误差。输入线路两端的温差会产生几十毫伏 (mV) 的热电偶电压，因此，至输入引线的连接线应该简短、彼此靠近且远离散热元件。穿越电路板的气流也会产生温差。

极低的输入偏置电流 (典型值为 20pA) 使得能够利用高阻抗信号源和反馈电阻器来维持高准确度。LT6011/LT6012 的低输入偏置电流是利用一个片内消除电路来获得的。这导致最终的 I_{B^+} 和 I_{B^-} 不相关，正如 I_{OS} 规格值与 I_B 相当所暗示的那样。不要试图使每根输入引线中的输入电阻平衡；而是应使任一输入端上的电阻尽可能地小，以实现最大准确度。

PC 板上的漏电流会高于输入偏置电流。例如：一根 15V 电源引线与一根输入引线之间的 $10\text{G}\Omega$ 泄漏将产生 1.5nA 的漏电流！应给输入引线套一个护圈 (其电位被驱动至与输入共模电压相等)，以避免在高阻抗应用中产生过大的漏电流。

输入保护

LT6011/LT6012 在输入器件之间具有片内背对背二极管，并且布设了与任一输入相串联的 500Ω 电阻器。对于一个 10V 差分输入电压，该内部保护功能将输入电流限制为约 10mA (最大容许值)。在预料到差分输入电压将超过 10V 的应用中，应采用额外的外部串联电阻器来把输入电流限制为 10mA 。例如，给每个输入串联一个 1k 电阻器可提供针对 30V 差分电压的保护。

输入共模范围

LT6011/LT6012 的输出摆幅可接近每个电源轨 (轨至轨输出)，但是，其输入级的工作电压范围则被限制在 $V^- + 1\text{V}$ 和 $V^+ - 1.2\text{V}$ 之间。超出该共模范围将导致增益降至零，但不会出现倒相。

总输入噪声

当由阻抗范围为 $20\text{k}\Omega$ 至 $1\text{M}\Omega$ 的传感器 (信号源) 来驱动时，LT6011/LT6012 放大器对系统噪声的影响可以忽略不计。在该阻抗范围内，总输入噪声主要是信号源的 4KTRs

应用信息

噪声。如果源阻抗小于 $20\text{k}\Omega$ ，则放大器的输入电压噪声将开始产生一个 $14\text{nV}/\sqrt{\text{Hz}}$ 的最小噪声 (对于非常低的源阻抗)。如果源阻抗大于 $1\text{M}\Omega$ ，则与该高阻抗相乘的放大器输入电流噪声将开始对总输入噪声产生影响，并最终居主导地位。总输入噪声频率谱密度可由下式计算：

$$V_{n(\text{TOTAL})} = \sqrt{e_n^2 + 4kTR_S + (i_n R_S)^2}$$

式中的 $e_n = 14\text{nV}/\sqrt{\text{Hz}}$ ， $i_n = 0.1\text{pA}/\sqrt{\text{Hz}}$ ， $R_S =$ 输入端上的总阻抗 (包括源阻抗)。

容性负载

LT6011/LT6012 能够以单位增益来驱动高达 500pF 的容

性负载。当放大器在具有较高增益的配置中使用，容性负载驱动能力将有所提升。在输出端和负载之间布设一个小串联电阻将进一步增加放大器所能驱动的电容值。

轨至轨操作

LT6011/LT6012 的输出可摆动至任一电源轨的毫伏范围内，但输入则不能。然而，对于大多数运算放大器配置而言，输入的摆幅需小于输出的摆幅。图 1 示出了基本的运算放大器配置，列出了运放输入所发生的变化，并规定了运放是否必须具有轨至轨输入能力。应只在确实需要的时候选择轨至轨输入运放，因为输入精度规格通常较差。

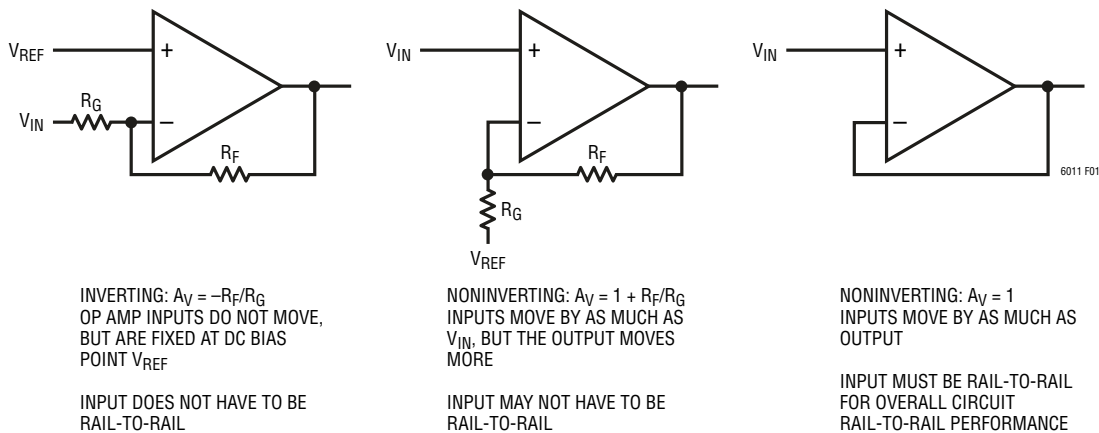
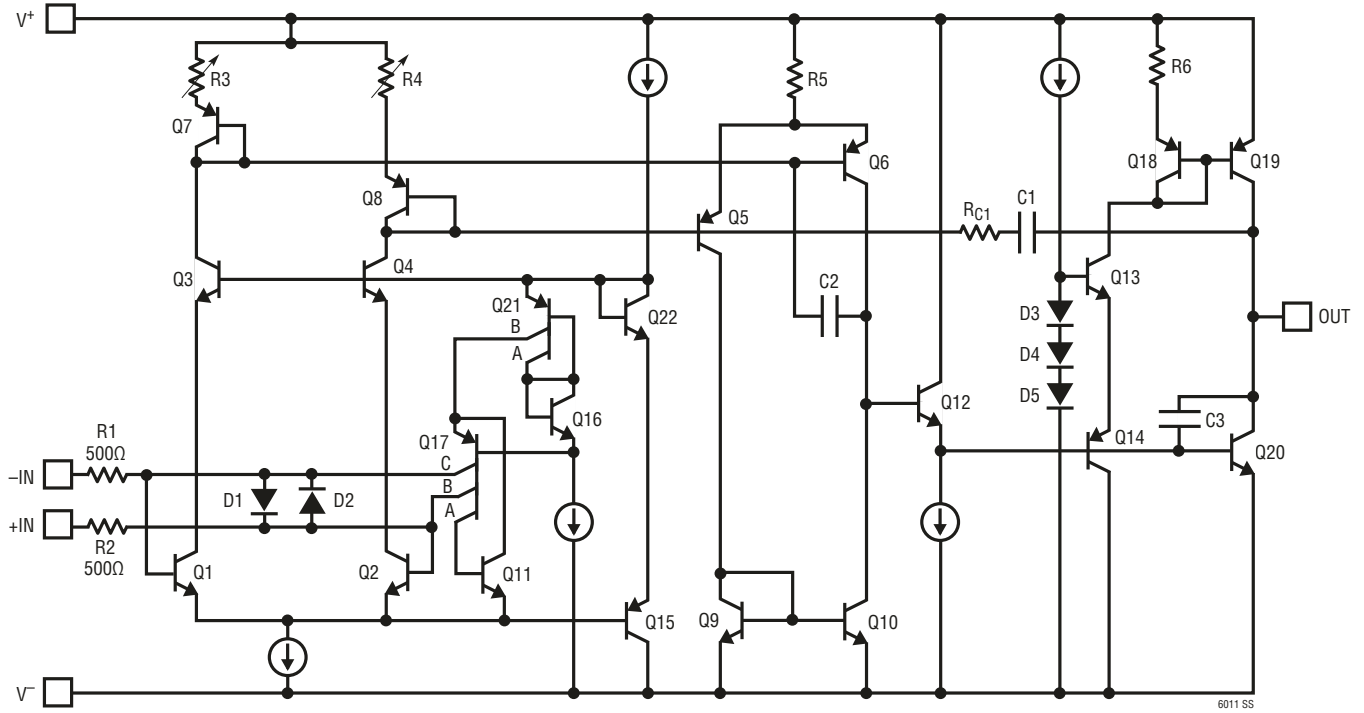


图 1：有些运算放大器配置并不需要采用轨至轨输入来实现轨至轨输出

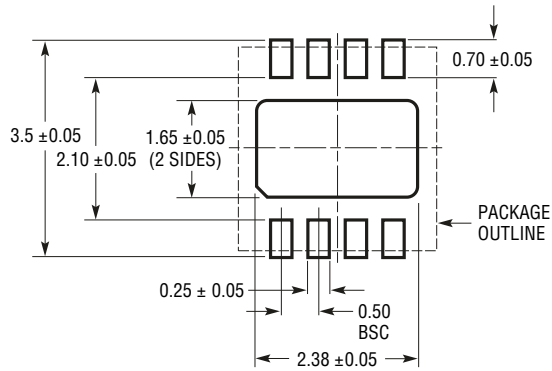
简化的原理图 (一个放大器)



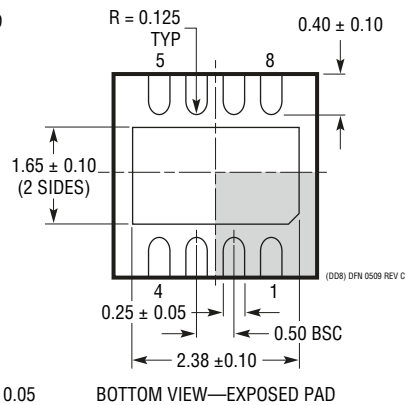
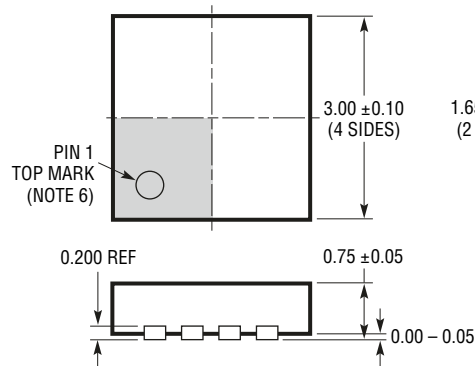
封装描述

如需查阅最新的封装制图，请访问 <http://www.linear.com.cn/designtools/packaging/>。

DD 封装
8 引脚塑料 DFN (3mm × 3mm)
 (参考 LTC DWG # 05-08-1698 Rev C)



RECOMMENDED SOLDER PAD PITCH AND DIMENSIONS
 APPLY SOLDER MASK TO AREAS THAT ARE NOT SOLDERED



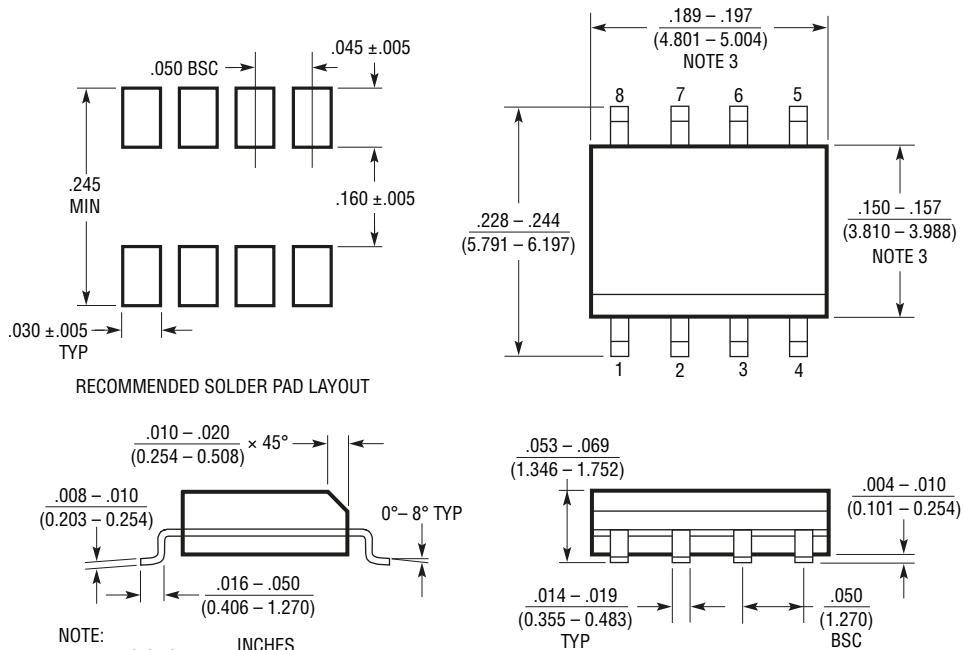
NOTE:

1. DRAWING TO BE MADE A JEDEC PACKAGE OUTLINE M0-229 VARIATION OF (WEED-1)
2. DRAWING NOT TO SCALE
3. ALL DIMENSIONS ARE IN MILLIMETERS
4. DIMENSIONS OF EXPOSED PAD ON BOTTOM OF PACKAGE DO NOT INCLUDE MOLD FLASH. MOLD FLASH, IF PRESENT, SHALL NOT EXCEED 0.15mm ON ANY SIDE
5. EXPOSED PAD SHALL BE SOLDER PLATED
6. SHADED AREA IS ONLY A REFERENCE FOR PIN 1 LOCATION ON TOP AND BOTTOM OF PACKAGE

封装描述

如需查阅最新的封装制图，请访问 <http://www.linear.com.cn/designtools/packaging/>。

S8 封装 8 引脚塑料小外形 (窄式 .150 英寸) (参考 LTC DWG # 05-08-1610)



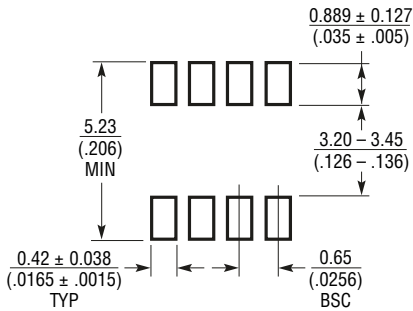
- NOTE:
1. DIMENSIONS IN $\frac{\text{INCHES}}{\text{MILLIMETERS}}$
 2. DRAWING NOT TO SCALE
 3. THESE DIMENSIONS DO NOT INCLUDE MOLD FLASH OR PROTRUSIONS.
MOLD FLASH OR PROTRUSIONS SHALL NOT EXCEED $.006"$ (0.15mm)

S08 0303

封装描述

如需查阅最新的封装制图，请访问 <http://www.linear.com.cn/designtools/packaging/>。

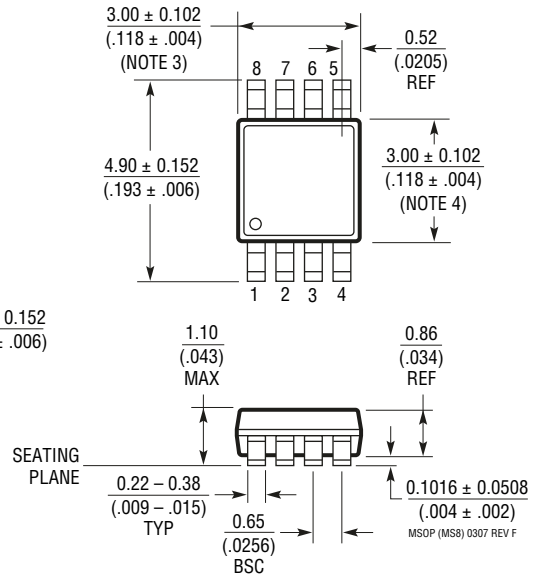
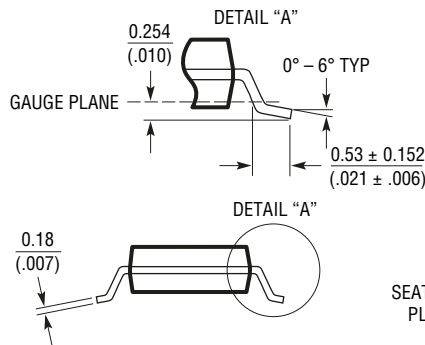
MS8 封装 8 引脚塑料 MSOP (参考 LTC DWG # 05-08-1660 Rev F)



RECOMMENDED SOLDER PAD LAYOUT

NOTE:

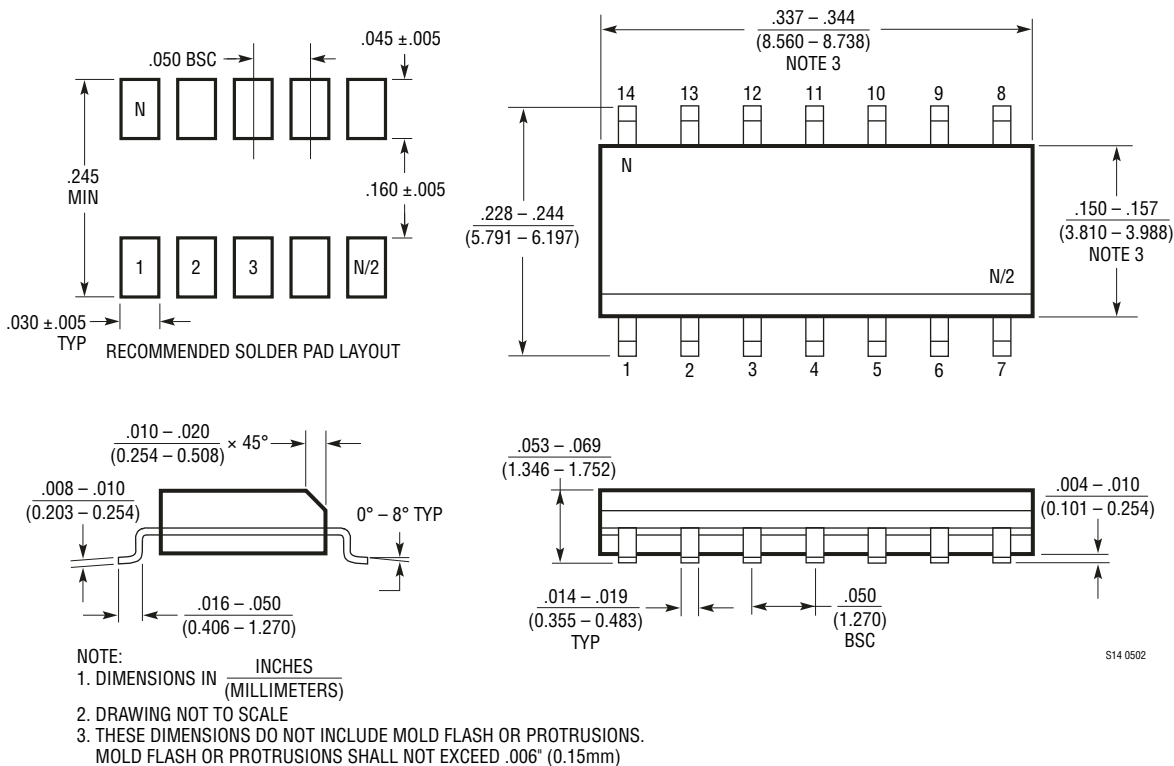
1. DIMENSIONS IN MILLIMETER/(INCH)
2. DRAWING NOT TO SCALE
3. DIMENSION DOES NOT INCLUDE MOLD FLASH, PROTRUSIONS OR GATE BURRS.
MOLD FLASH, PROTRUSIONS OR GATE BURRS SHALL NOT EXCEED 0.152mm (.006") PER SIDE
4. DIMENSION DOES NOT INCLUDE INTERLEAD FLASH OR PROTRUSIONS.
INTERLEAD FLASH OR PROTRUSIONS SHALL NOT EXCEED 0.152mm (.006") PER SIDE
5. LEAD COPLANARITY (BOTTOM OF LEADS AFTER FORMING) SHALL BE 0.102mm (.004") MAX



封装描述

如需查阅最新的封装制图，请访问 <http://www.linear.com.cn/designtools/packaging/>。

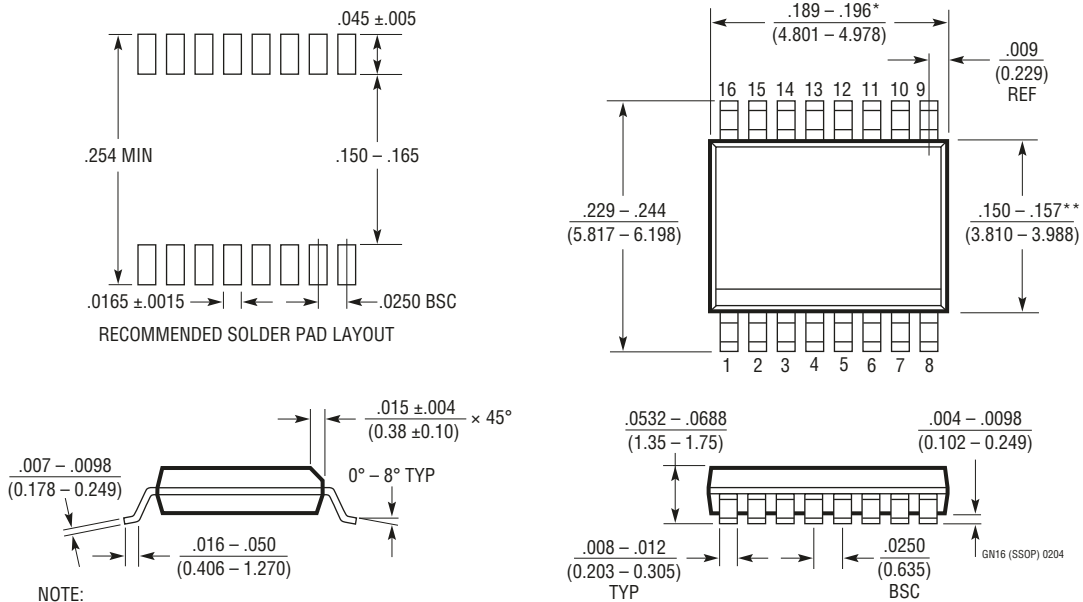
S14 封装 14 引脚塑料小外形 (窄式 .150 英寸) (参考 LTC DWG # 05-08-1610)



封装描述

如需查阅最新的封装制图，请访问 <http://www.linear.com.cn/designtools/packaging/>。

GN 封装
16 引脚塑料 SSOP (窄式 .150 英寸)
 (参考 LTC DWG # 05-08-1641)



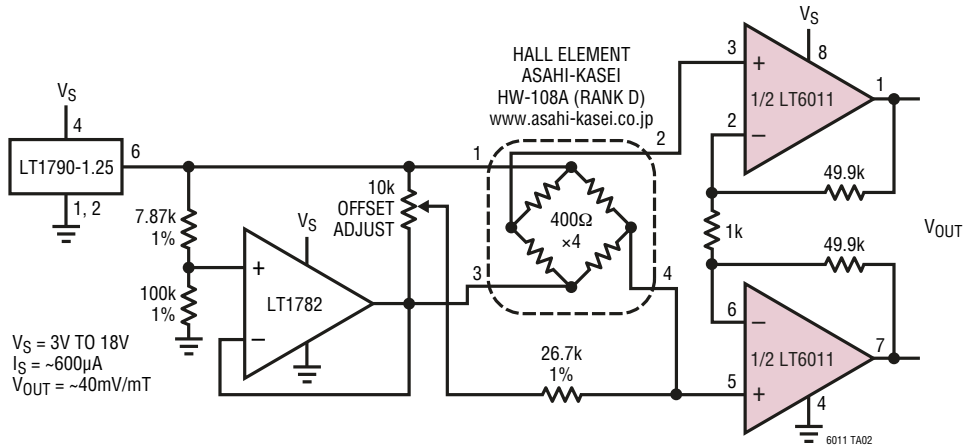
- NOTE:
1. CONTROLLING DIMENSION: INCHES
 2. DIMENSIONS ARE IN $\frac{\text{INCHES}}{\text{MILLIMETERS}}$
 3. DRAWING NOT TO SCALE
- *DIMENSION DOES NOT INCLUDE MOLD FLASH. MOLD FLASH SHALL NOT EXCEED 0.006" (0.152mm) PER SIDE
- **DIMENSION DOES NOT INCLUDE INTERLEAD FLASH. INTERLEAD FLASH SHALL NOT EXCEED 0.010" (0.254mm) PER SIDE

修改记录 (始于 Rev C 的修改记录)

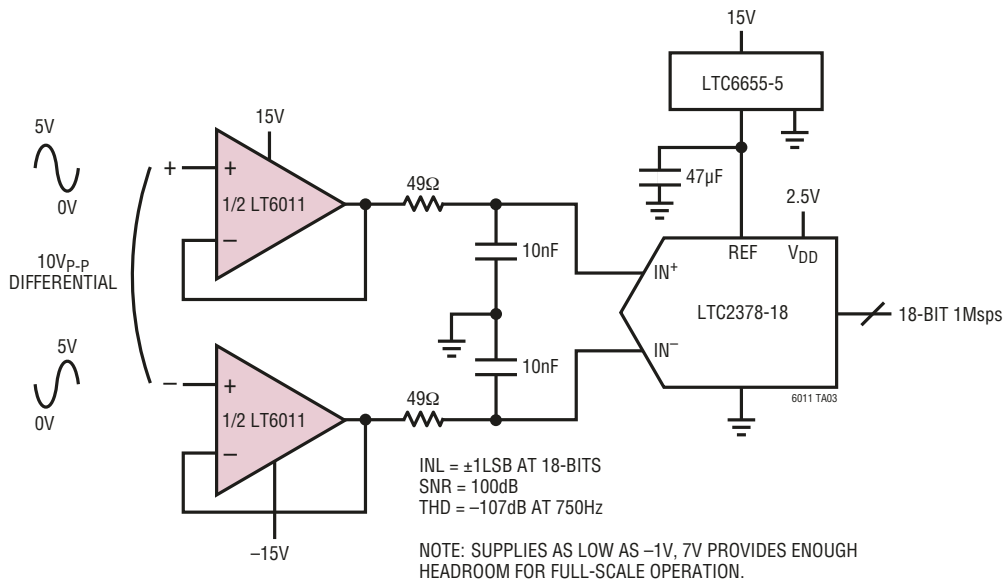
修改	日期	描述	页码
C	01/12	将特殊封装信息从“绝对最大额定值”部分去除。 新增一幅“典型应用”制图	2 20

典型应用

低功率霍尔 (Hall) 传感器放大器



Buffering an 18-Bit 1Msps SAR ADC



相关器件

器件型号	描述	备注
LT1112/LT1114	双通道 / 四通道低功率、微微安培输入精准运放	250pA 输入偏置电流
LT1880	轨至轨输出、微微安培输入精准运放	SOT-23 封装
LT1881/LT1882	双通道 / 四通道轨至轨输出、微微安培输入精准运放	C _{LOAD} 高达 1000pF
LT1884/LT1885	双通道 / 四通道轨至轨输出、微微安培输入精准运放	9.5nV/ \sqrt{Hz} 输入噪声
LT1991/LT1996	精准、100 μA 增益可选放大器	类似 LT6011 运放，具精度达 0.04% 的匹配电阻器
LT6010	单通道 135 μA 、14nV/ \sqrt{Hz} 轨至轨输出精准运放	35 μV 最大 V_{OS} ；100pA 最大 I_B ；停机
LT6013/LT6014	单通道 / 双通道 145 μA 、9.5nV/ \sqrt{Hz} 轨至轨输出精准运放	$A_V \geq 5$ 稳定；1.4MHz GBW