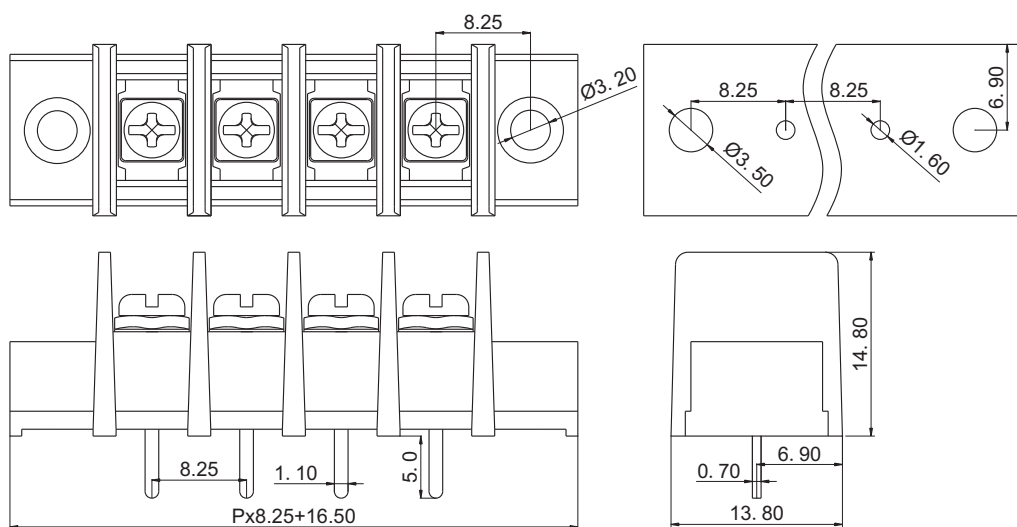




慈溪市科发电子有限公司

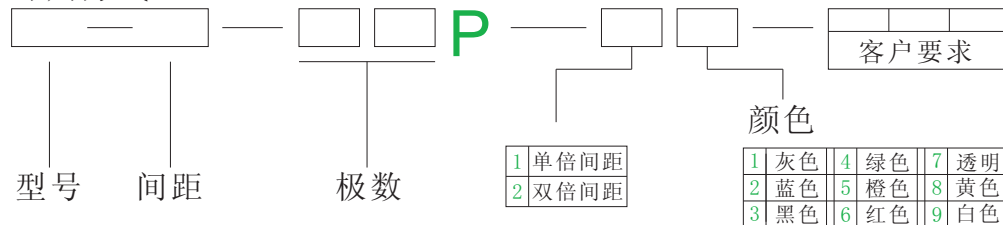
CIXI KEFA ELECTRONICS CO., LTD.

产品规格书



| | | |
|-------|--------------|--------------------|
| 认证 | | |
| 电气性能 | | |
| 参考标准 | UL | IEC |
| 额定电压 | 300V | 450V |
| 额定电流 | 20A | 24A |
| 使用线径 | 22-12 AWG | 2.5mm ² |
| 耐电压 | AC2000V/1Min | |
| 机械性能 | | |
| 扭力距 | 8.0Kg.cm | |
| 温度范围 | -40℃—+105℃ | |
| 尺寸 | | |
| 间距 | 8.25mm | |
| 极数 | 2P-24P | |
| 材质及电镀 | | |
| 塑体 | PA66 UL94V-0 | |
| 焊针 | 黄铜 镀锡 | |
| 螺丝 | M3 钢 镀镍 | |

订购方式:



mm (INCH)

慈溪市科发电子有限公司
CIXI KEFA ELECTRONICS CO., LTD.

NAME KF35CM-8.25

THIROANGIF PROJECTION