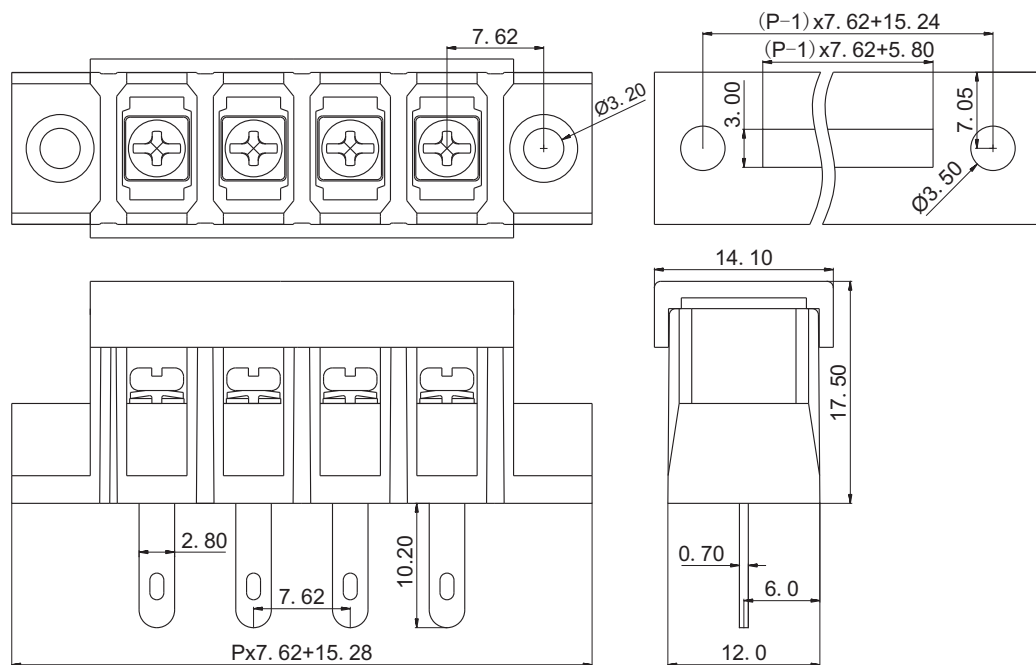
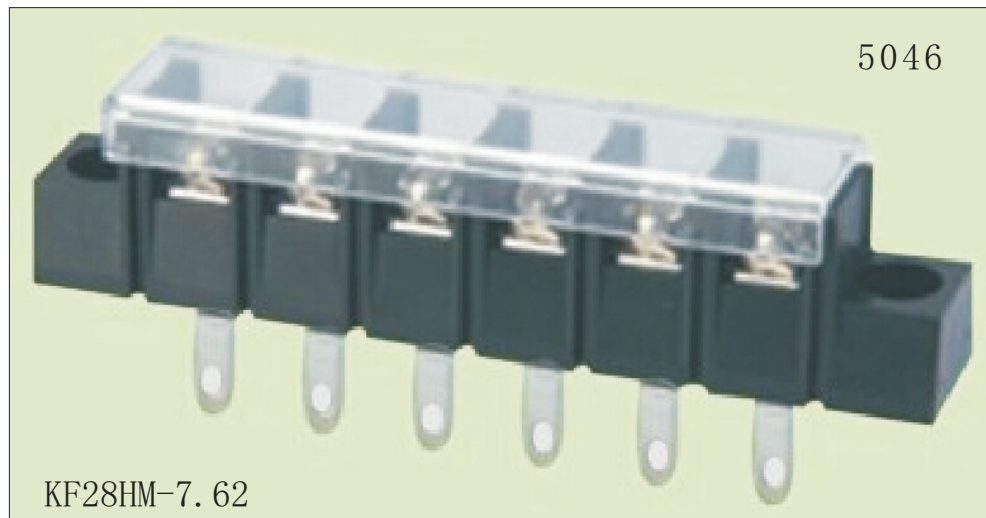




# 慈溪市科发电子有限公司

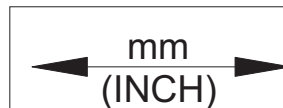
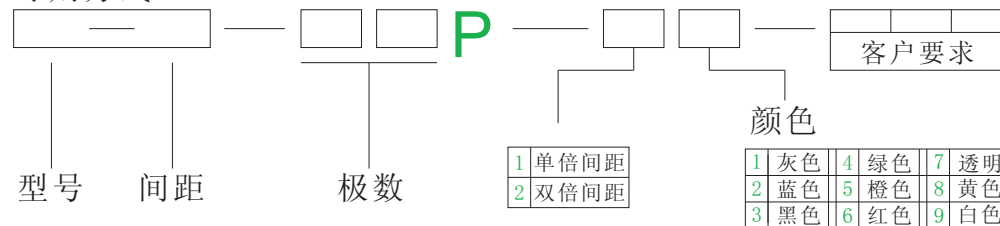
## CIXI KEFA ELECTRONICS CO., LTD.

产品规格书



认证		
电气性能	UL	IEC
参考标准	300V	250V
额定电压	20A	24A
额定电流	22-12 AWG	2.5mm <sup>2</sup>
使用线径	AC2000V/1Min	
耐电压		
机械性能		
扭力距	8.0Kg.cm	
温度范围	-40℃—+105℃	
尺寸		
间距	7.62mm	
极数	2P-24P	
材质及电镀		
塑体	PA66 UL94V-0	
焊针	黄铜 镀锡	
螺丝	M3 钢 镀镍	

订购方式:



慈溪市科发电子有限公司  
CIXI KEFA ELECTRONICS CO., LTD.

NAME KF28HM-7.62