

RoHS

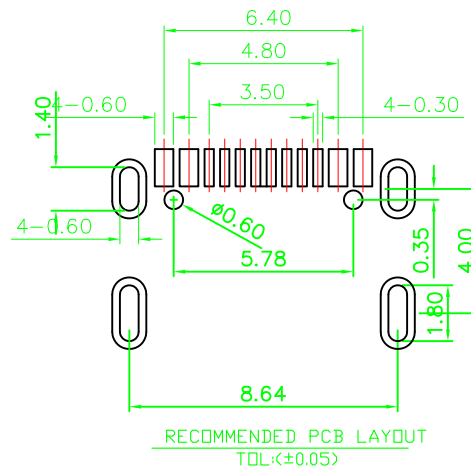
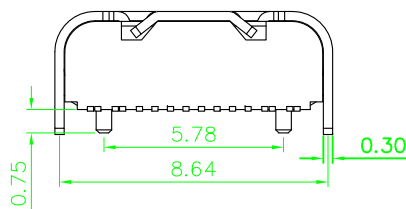
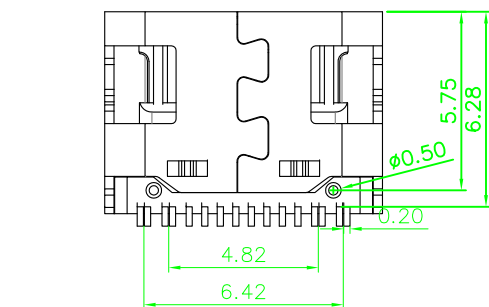
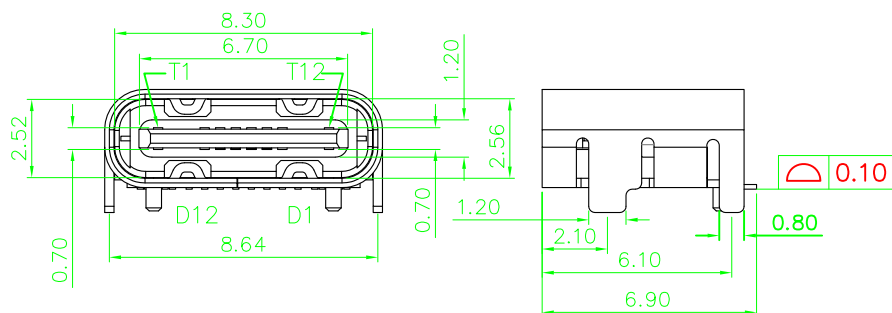
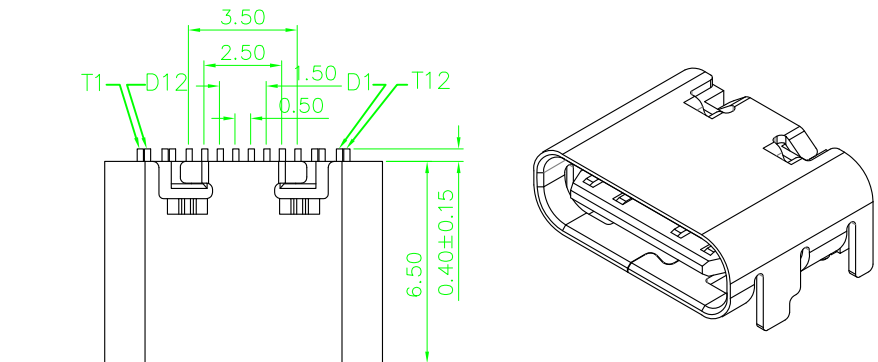
MAPX

MODIFICATION

DRW

DATE

- 1. 材料**
 A. 主体: LCP, 黑色, UL 94-V0;
 B. 端子: 铜合金, 电镀刷金;
 C. 外壳: 不锈钢, 镀全镍;
- 2. 主要特性**
 A. 电压等级: 20V AC;
 B. 电流: 3A;
 C. 工作温度: -40°C~85°C;
- 3. 电气要求:**
 A. 接触电阻: 40mΩ Max. (初始), 50mΩ Max. (最后);
 B. 电压: 100V AC 1分钟;
 C. 绝缘电阻: 100MΩ min. DC 500v;
- 4. 机械性能:**
 A. 插入力: 5~20N. (从1~10,000次);
 B. 拔出力: 8~20N. (从1~1,000次);
 6~20N. (从1,001~10,000次);
 C. 耐久性寿命: 5,000次;



产品图 PRODUCT CHART DWG				深圳市精拓金电子有限公司 Shenzhen Jing Tuo Jin Electronics Co., Ltd.					
公差一览表 TOLERANCE UNLESS OTHERWISE				单位 UNITS	MM	制图 DRAWING	许榕强	制图料号 PRODUCT PART NO.	
X.	±0.25	X.	±5.°	比例 SCALE	1:1	审核 CHKD	郭志富	产品名称 PRODUCT NO.	
.XX	±0.15	.XX	±2.°	日期 DATE	2016-09-09	核准 APPD	黄国荣	角法 VIEW	
.XXX	±0.10	.XXX	±0.5°					版本 VER	A0