

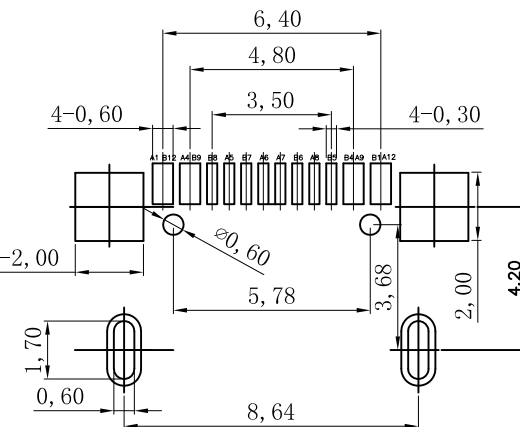
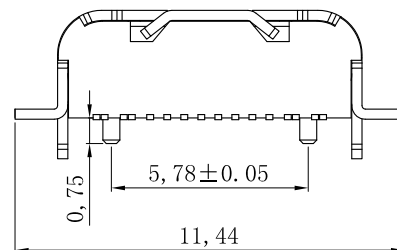
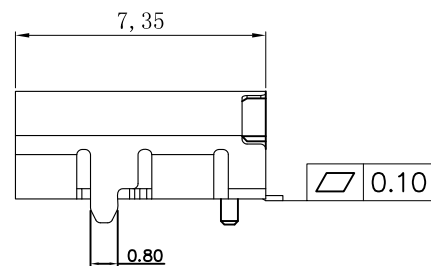
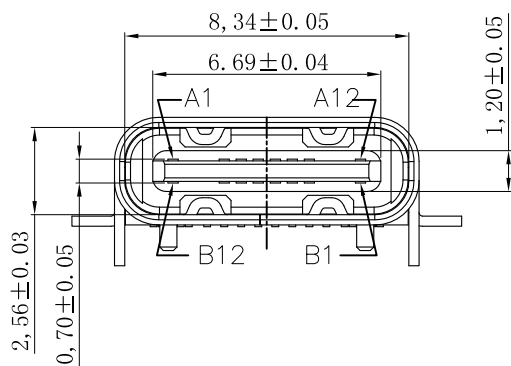
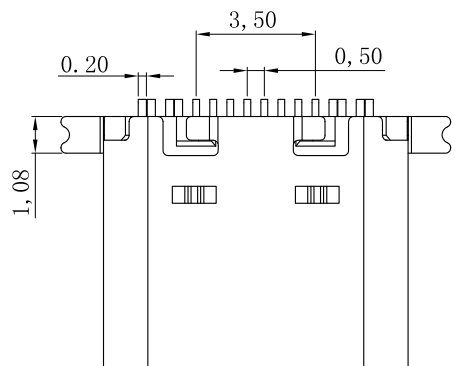
RoHS

MAPX

MODIFICATION

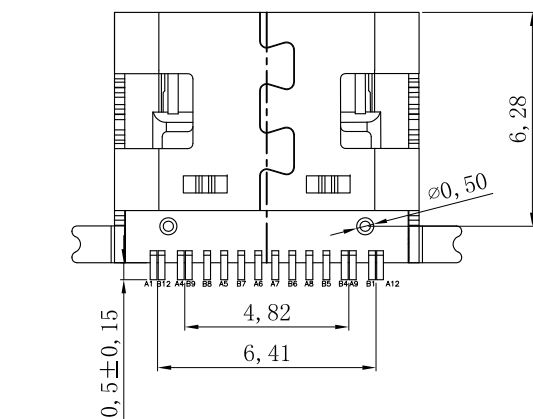
DRW

DATE



RECOMMENDED PCB LAYOUT
TOL: (±0.05)

- 1.材料
A.主体: LCP, 黑色, 白色, UL 94-V0;
B.端子: 铜合金, 电镀刷金;
C.外壳: 不锈钢, 镀全镍;
- 2.主要特性
A.电压等级: 20V AC;
B.电流: 3A;
C.工作温度: -40°C~85°C;
- 3.电气要求:
A.接触电阻: 40mΩ Max.(初始), 50mΩ Max. (最后);
B.电压: 100V AC 1分钟;
C.绝缘电阻: 100MΩ min. DC 500v;
- 4.机械性能:
A.插入力: 5~20N. (从1~10,000次);
B.拔出力: 8~20N. (从1~1,000次);
6~20N. (从1,001~10,000次);
C.耐久性寿命: 5,000次;



<p>产品图 PRODUCT CHART DWG</p> <p>公差一览表 TOLERANCE UNLESS OTHERWISE</p>				<p>深圳市精拓金电子有限公司 Shenzhen Jing Tuo Jin Electronics Co., Ltd.</p>							
X.	±0.25	X.	±5.°	单位 UNITS	MM	制图 DRAWING	XRQ	制图料号 PRODUCT PART NO.			
.X	±0.20	.X	±2.°	比例 SCALE	1:1	审核 CHKD	郭志富	产品名称 PRODUCT NO.	USB 3.1板上16pin母座		
.XX	±0.15	.XX	±1.°	日期 DATE	2016-09-09	核准 APPD	黄国荣	角法 VIEW	版本 VER	AO	
.XXX	±0.10	.XXX	±0.5°								

由 Autodesk 教育版产品制作

由 Autodesk 教育版产品制作