

MYD-AM335X

快速使用手册

版本记录

版本号	说明	时间
V1.0	初始版本	2014.04.01

目录

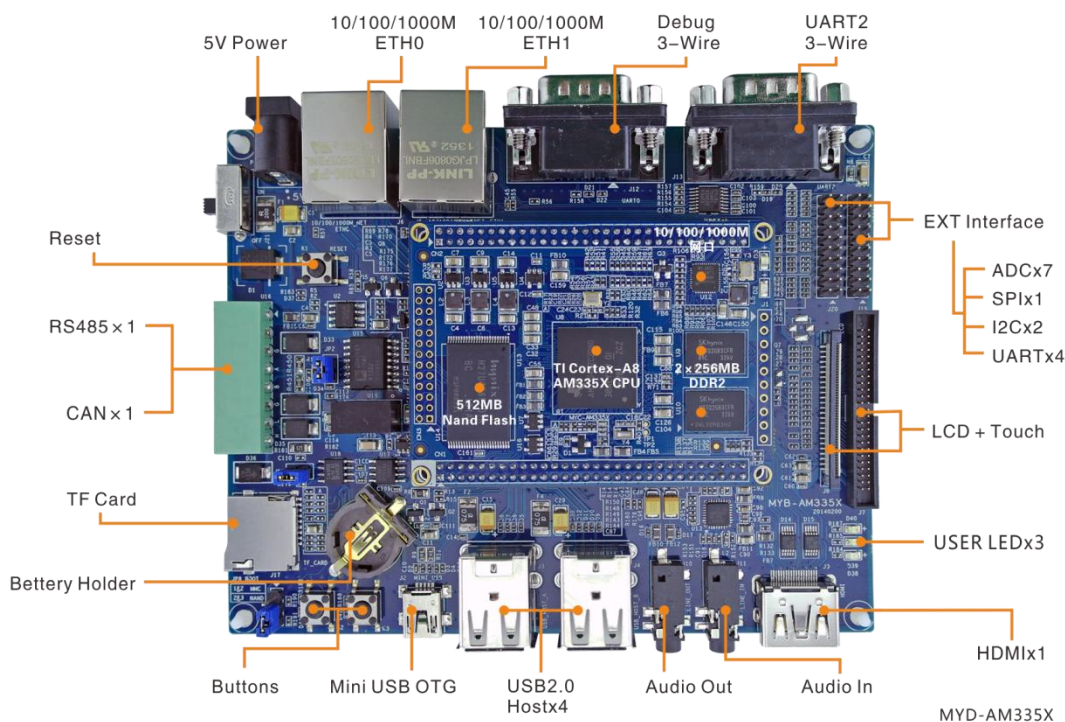
目录.....	1
第1章 产品概述.....	2
1.1 产品简介	2
1.2 产品预览	2
1.3 产品特性	2
1.4 产品配置清单	5
第2章 硬件资源介绍	6
2.1 核心板+底板资源概述	6
2.2 核心板介绍	7
2.2.1 CPU.....	7
2.2.2 DDR3 SDRAM.....	8
2.2.3 NANDFLASH 模块.....	8
2.2.4 ETHERNET 模块.....	9
2.3 底板介绍	9
2.3.1 系统供电模块与按键模块	11
2.3.2 CAN 收发器.....	12
2.3.3 RS485 收发器.....	13
2.3.4 排针接口	14
2.3.5 音频模块.....	15
2.3.6 USB 模块.....	16
2.3.7 SP3232 串口	18
2.4 跳线设置	18
第3章 软件资源介绍	19
3.1 Linux 软件资源.....	19
3.2 Android 软件资源.....	20
3.3 Windows Embedded Compact 7	20
附录一 售后服务与技术支持.....	22

第 1 章 产品概述

1.1 产品简介

MYD-AM335X 系列开发板是深圳市米尔科技有限公司推出的一款基于 TI AM335X 芯片（AM3352/AM3354/AM3356/AM3357/AM3358/AM3359）的开发板。处理器主频高达 800MHz，带有 512MB NandFlash，512MB DDR3 SDRAM；支持 Linux 3.2、Android Jelly Bean 4.2.2 和 WinCE7，并提供相关源码；具有丰富的外围接口：高速 USB，音频输入，音频输出，SPI 接口，IIC 接口，LCD 接口，CAN，RS485 接口，JTAG 调试接口(核心板)，ADC 接口，串口，触摸屏接口，以及 TF 卡接口等。

1.2 产品预览



1.3 产品特性

以下简单列出 MYD-AM335X 开发板的一些基本特性。

电气参数:

- 工作温度:
 - 工业级: -40°C ~+85°C
 - 商业级: 0°C ~+ 70°C
- 工作相对湿度: 20%~90%, 非冷凝
- 电气指标:
 - 底板: +5V/2A 电源供电
 - 核心板: 3.3V/0.8A 电源供电
- PCB 板层:
 - 底板, 4 层, 喷锡工艺生产, 独立的接地信号层, 无铅
 - 核心板, 6 层, 沉金工艺生产, 独立的接地信号层, 无铅
- 机械尺寸:
 - 底板: 【130*100】mm, 厚 1.6mm
 - 核心板: 【70*50】mm, 厚 1.6mm

处理器:

- AM335X (ARM Cortex-A8 内核)800MHz 运行频率
- NEON SIMD 协处理器
- 32KB 数据 Cache, 32KB 指令 Cache
- 可编程实时单元子系统
- SGX530 图形引擎

存储器:

- 512MB DDR3 SDRAM (2*256MB, 16 位内存)
- 512MB NandFlash

音频接口:

- 一个音频 3.5mm 输入接口
- 一个双声道音频 3.5mm 输出接口

液晶触摸屏接口:

- 16 位真彩色
- 默认 480 x 272 分辨率 (4.3 寸屏), 支持 7 寸屏 (800 x 480), 芯片支持最大分辨率 1366 x 768

HDMI 接口:

- 高清 HDMI 输出

存储卡接口 :

- 1 路 TF 卡接口

按键:

- 4 个按键 (1 个复位, 3 个用户)

传输接口:

- 串口
 - 1 个调试串口 DBGU (Debug Unit), 3 线
 - 1 个普通串口 UART2, 3 线
- 1 个 485 接口 (带隔离)
- 1 个 CAN 接口 (带隔离)
- 4 个高速 USB HOST 接口
- 1 个 mini USB OTG 接口
- 2 个 10/100/1000 以太网接口:

用户扩展:

- 2 个 20PIN 双排接口, 间距为 2.0MM
 - 7 个 ADC
 - 1 路 SPI
 - 2 路 I2C
 - 4 路 UART
 - 1 路 CAN

LED 指示灯:

- 1 个用户灯 (核心板: 绿色)
- 2 个系统灯 (底板: 绿色)
- 2 个电源指示灯 (底板: 红色; 核心板: 红色)

1.4 产品配置清单

序号	名称	数量	备注
1	MYD-AM335X 开发板	1	底板+核心板
2	1.5 米交叉网线	1	
3	1.5 米 Mini USB 2.0 连接线	1	
4	5V/2A 直流电源适配器	1	
5	DB9-to-DB9 交叉串口线	1	
6	DVD 产品光盘	1	包括底板原理图（PDF），用户手册，源码等
7	4.3 寸 LCD 电阻触摸屏	1	可选
8	7.0 寸 LCD 电阻触摸屏	1	可选

第 2 章 硬件资源介绍

2.1 核心板+底板资源概述

AM335X 可用资源如表 2-1 所示:

名称		AM3352	AM3354	AM3356	AM3357	AM3358	AM3359
处理器		TI AM3352/AM3354/AM3356/AM3357/AM3358/AM3359 (ARM Cortex-A8 内核, 主频高达 800MHz)					
内存		512MB DDR3 SDRAM					
Flash		512MB NandFlash					
3D 图像加速		NO	YES	NO	NO	YES	YES
USB	USB Host	4	4	4	4	4	4
	Mini USB	1	1	1	1	1	1
	OTG						
音频	音频输入	1	1	1	1	1	1
	音频输出	1	1	1	1	1	1
网口	ETH 1000M 网口	2	2	2	2	2	2
串口	DBGU 调试串口	1	1	1	1	1	1
	普通串口	1	1	1	1	1	1
JTAG	JTAG 调试接口	1	1	1	1	1	1
LCD	支持 4.3/7.0 寸	1	1	1	1	1	1
HDMI	HDMI 接口	1	1	1	1	1	1
RTC	板载实时时钟, 带有备份电池	1	1	1	1	1	1

名称		AM3352	AM3354	AM3356	AM3357	AM3358	AM3359
扩展接口	20 针 用户扩展接口	2	2	2	2	2	2
电源	5V 电源输入	1	1	1	1	1	1
SD 卡	Micro SD 接口	1	1	1	1	1	1
CAN	CAN 接口 (带隔离)	1	1	1	1	1	1
RS485	RS485 通讯接口 (带隔离)	1	1	1	1	1	1
按键		4	4	4	4	4	4

表 2-1

2.2 核心板介绍

关于核心板的详细介绍请参考核心板用户手册“MYC-AM335X 核心板用户使用手册.pdf”。核心板正面如图 2-1 所示：

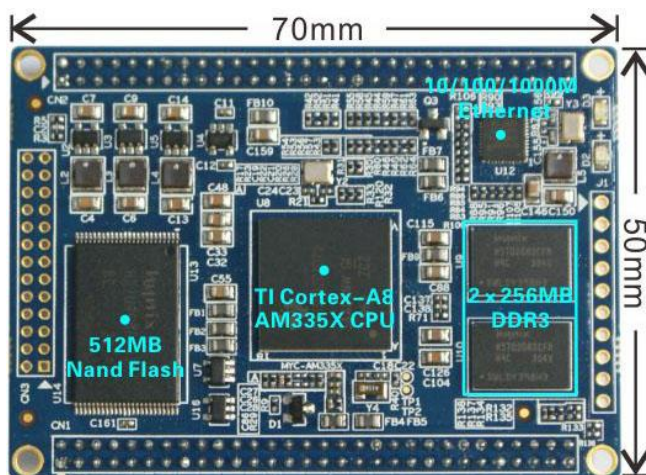


图 2-1

2.2.1 CPU

ARM Cortex-A8 处理器是增强的 32 位 RSIC CPU，具有单错检测（奇偶校验）的 32KB 指令和 32KB 数据高速缓存、具有错误纠正码(ECC)的 256KB 高速缓存、支持移动双倍速

率同步动态随机存储器、具有 SGX530 3D 图形引擎和可编程实时单元子系统（PRUSS），使用户可以创建各种超越本地外设的数字资源。此外，PRUSS 独立于 ARM 核，这就允许设备有独立的操作和时钟，在复杂系统解决方案中有更大的灵活性。在低功耗模式下，以 800 MHz 频率运行，功耗仅为 0.5mW，体现了高性能，低功耗的特点。

2.2.2 DDR3 SDRAM

板载 2 x 256MB DDR3 SDRAM，其特点如下：

- VDD=+1.5V±0.075V，VDDQ= +1.5V ±0.075V
- 全差分时钟输入操作
- 差分数据选通
- 支持自动刷新
- 可编程的 CAS 延时（支持 5，6，7，8，9，10，11，12，13 和 14）
- 可编程的附加延时（支持 0，CL-1 和 CL-2）
- 可编程的写延时（CWL=5，6，7，8）
- 可编程的突发传输长度：4 或 8
- 可调数据输出驱动强度
- 支持 ZQ

2.2.3 NANDFLASH 模块

512MB NANDFLASH，其特点如下：

- 组织架构：
 - 页面大小：X8：（2048+ 64）Bytes
X16：（1024+32）Bytes
 - 块大小：X8：（128K+4K）Bytes
X16：（64K+2K）Words
- 性能：
 - 随机读取：25 μs（最大值）
 - 页编程：200 μs/250μs（典型值）
 - 块擦除：3.5 ms（典型值）

- 电源电压：3.0V/1.8V
- 安全性：对于 OTP 和的 Block0（选择）有非易失性保护选项；
在电源转换过程中禁止硬件编程/擦除
- 耐用性：100000 个编程/擦除周期
- 数据保存：10 年
- 48 脚 TSOP CPL 封装

2.2.4 ETHERNET 模块

ETHERNET 特点如下：

- 单片支持 10/100/1000Mbps IEEE 网络传输协议
- 支持 RGMII 接口
- 支持 802.3az 标准（节能以太网）
- 超长帧高达 10KB（全双工）
- 支持节电、掉电模式
- 基线漂移校正
- 自动通道交换（ACS）
- 自动 MDI/ MDIX 交叉
- 自动极性校正
- 电缆诊断测试（CDT）
- 40-pin（5mm x 5mm）QFN 封装
- 工作电压：3.3 V

2.3 底板介绍

底板正面如图 2-2 所示：

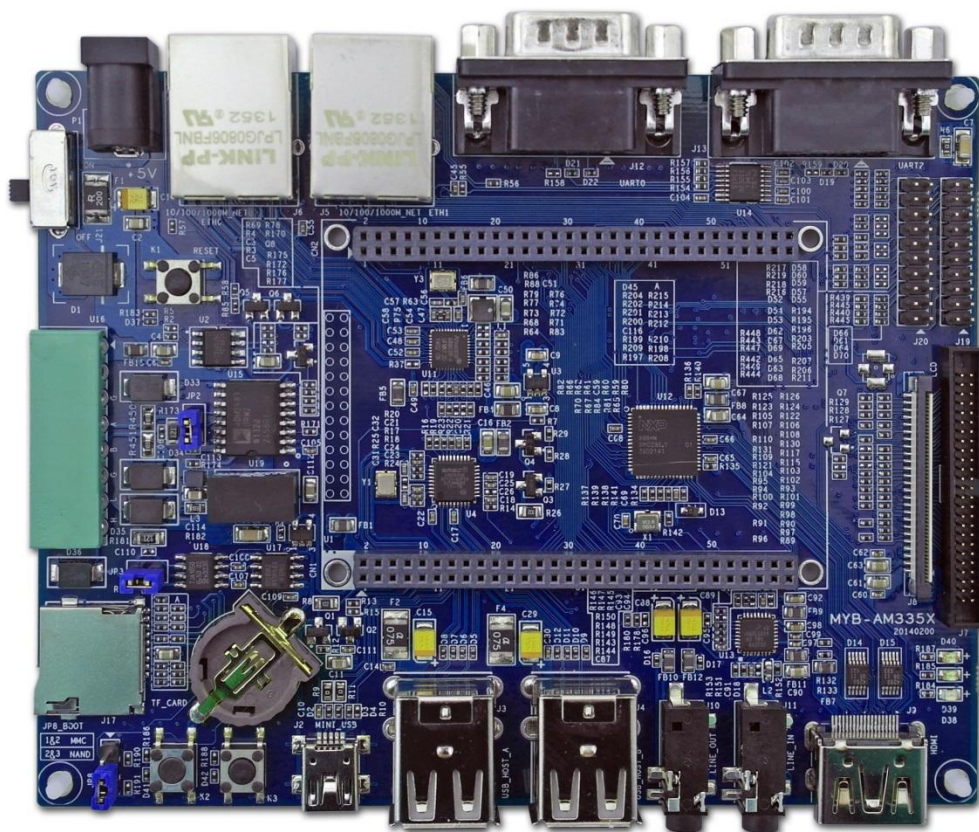


图 2-2

底板的尺寸如图 2-3 所示:

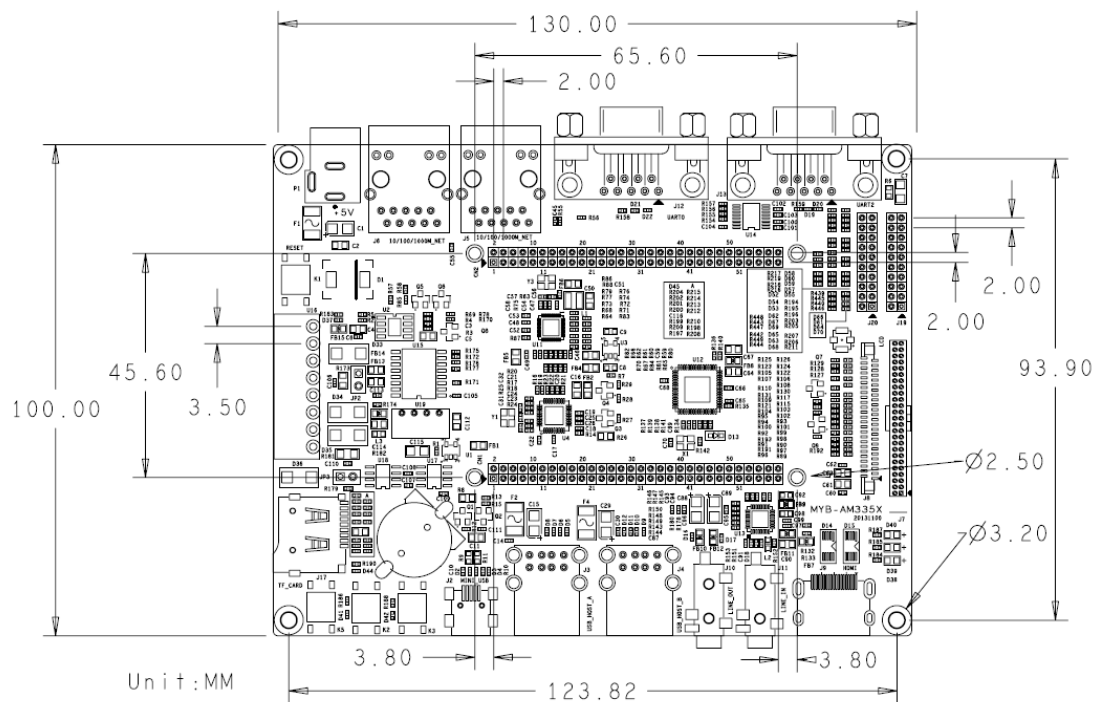


图 2-3

2.3.1 系统供电模块与按键模块

(1) 系统供电模块如图 2-4 和图 2-5 所示:

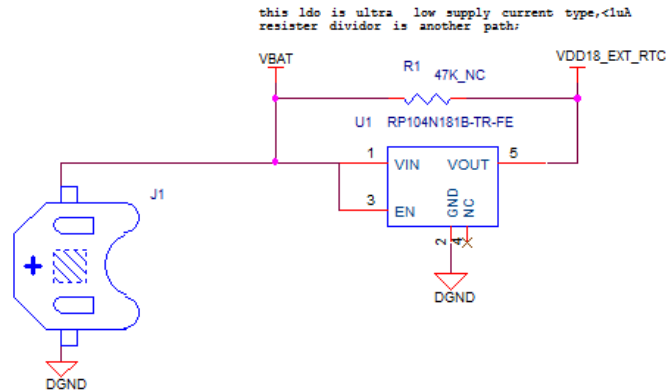


图 2-4

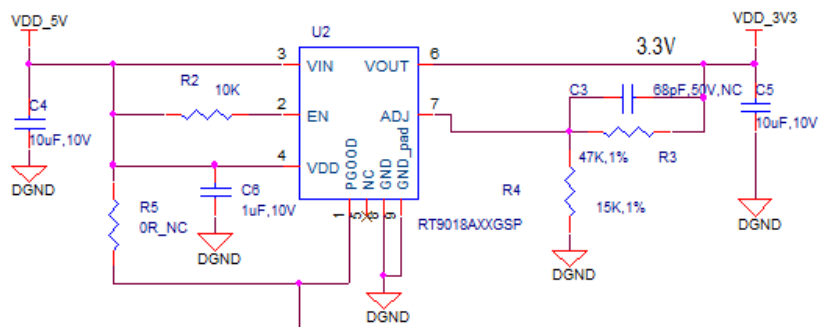


图 2-5

(2) 按键模块电路如下图 2-6 和图 2-7 所示:

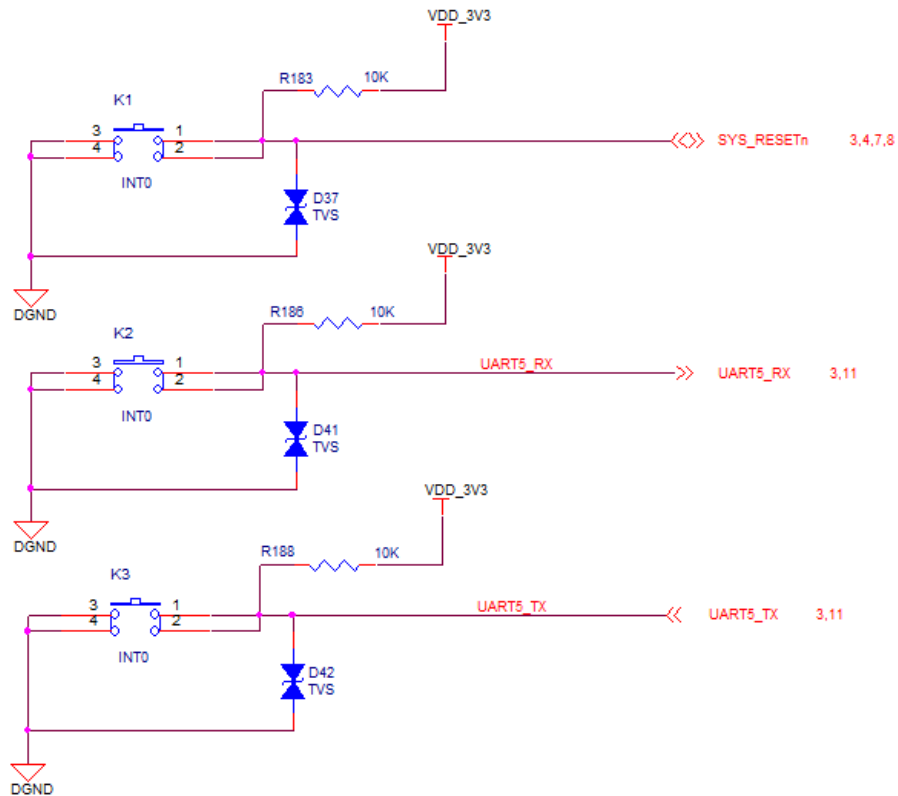


图 2-6

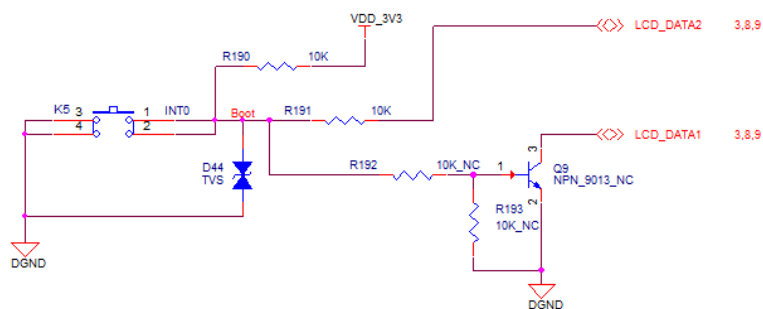


图 2-7

2.3.2 CAN 收发器

CAN 收发器主要特点如下：

- 完全符合 ISO 11898 标准
- 高速率（最高达 1Mbit/s）
- 电磁辐射（EME）极低
- 电磁抗干扰（EMI）性极高
- 不上电的节点不会对总线造成扰动

- TxD 引脚有防止箝位在显性总线电平的超时功能
- 静音模式中提供了只听模式和 Babbling Idiot 保护
- 保护总线引脚防止自动环境中的瞬态干扰
- 输入级和 3.3V 以及 5V 的器件兼容
- 输出驱动器受到温度保护
- 防止电池对地的短路
- 至少可以连接 110 个节点

CAN 收发器电路如图 2-8 所示：

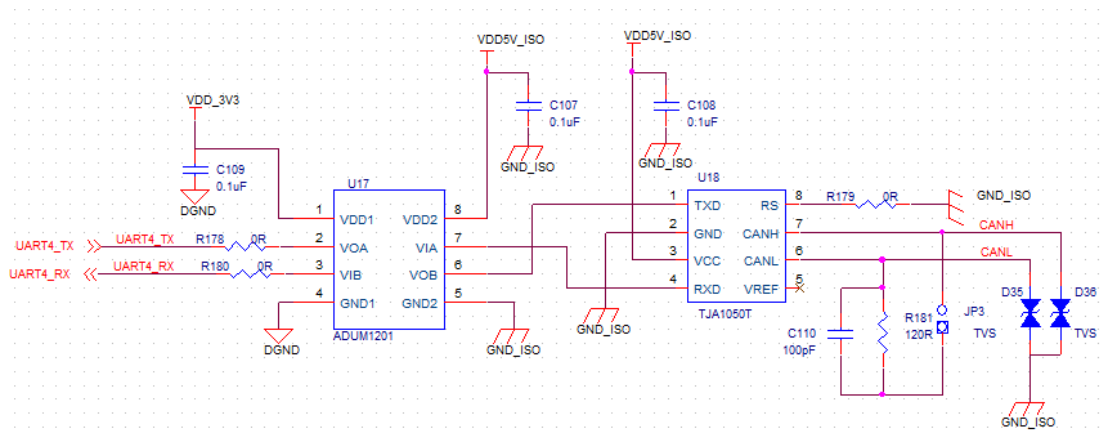


图 2-8

2.3.3 RS485 收发器

RS485 收发器主要特点如下：

- 总线引脚 ESD 保护
- 符合 ANSI TIA/EIA RS-485-A-1998 和 SO 8482:1987 标准
- 可达 500Kbps 的数据传输率
- 低功耗工作: 2.5mA (最大值)
- 工作电压 5V 或者 3V
- 工作温度: -40°C ~ 85°C

RS485 收发器电路连接如图 2-9 所示：

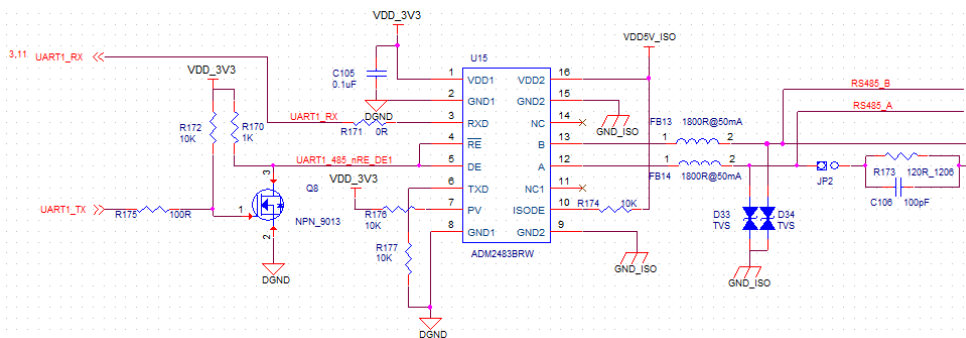


图 2-9

2.3.4 排针接口

(1) LCD 硬件接口电路如图 2-10 所示：

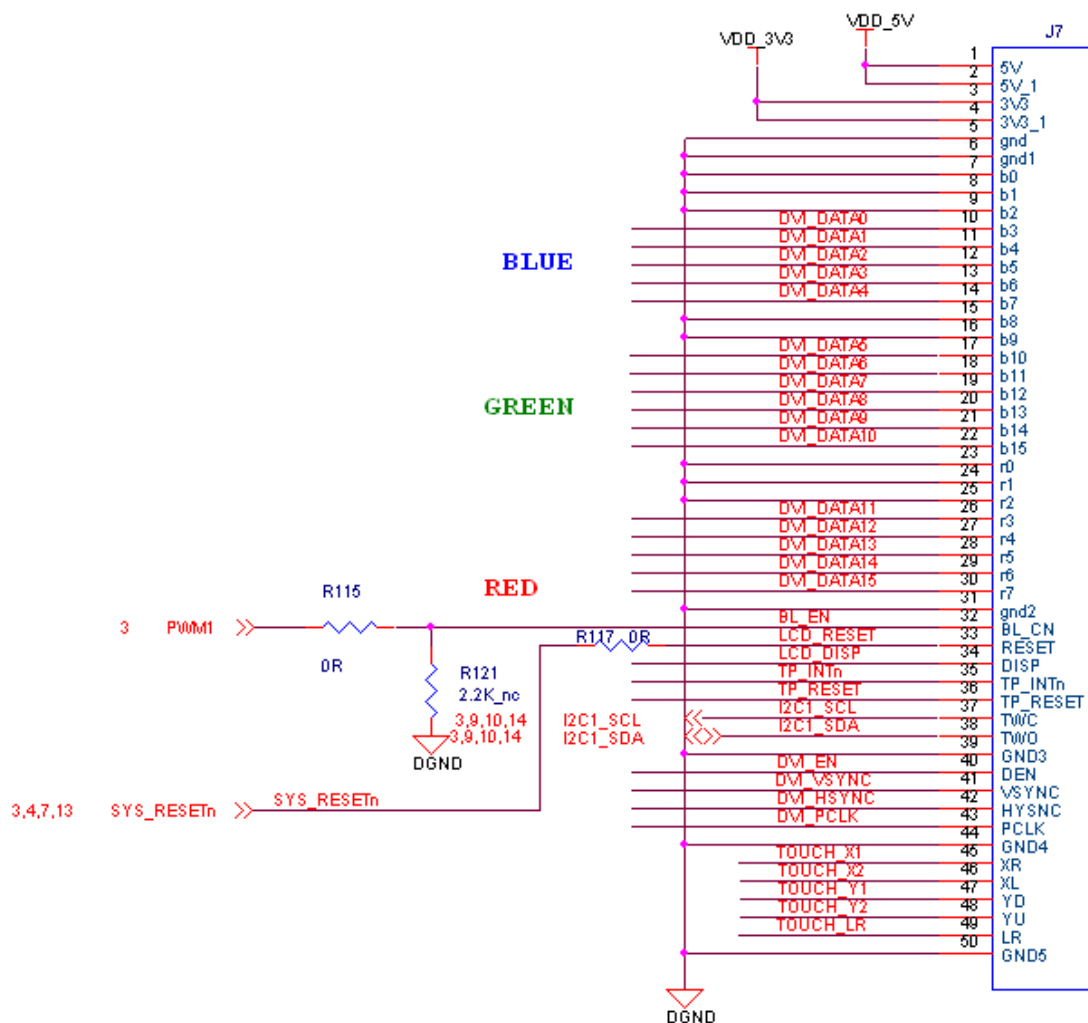


图 2-10

(2) JTAG 接口如图 2-11 所示（核心板）：

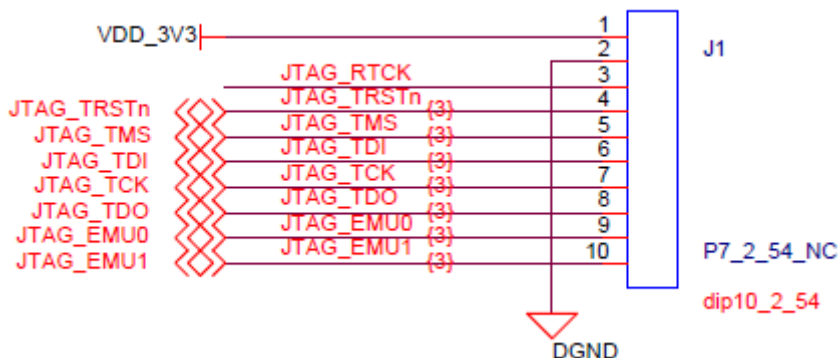


图 2-11

(3) 用户扩展接口如图 2-12 和图 2-13 所示：

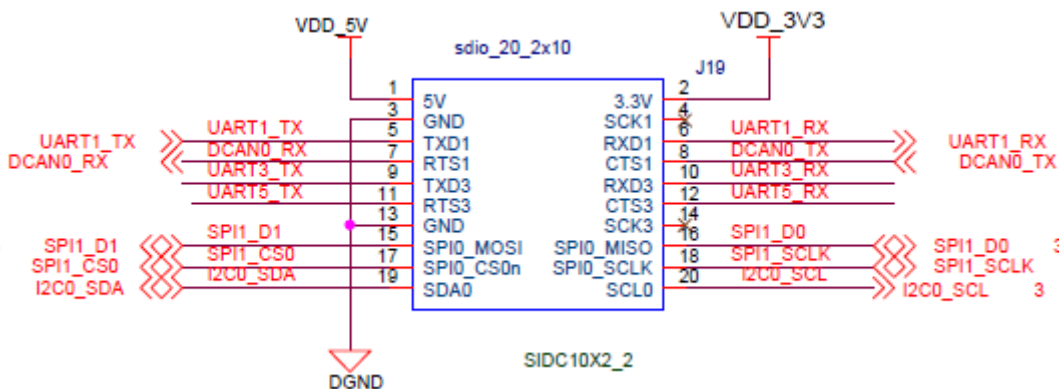


图 2-12

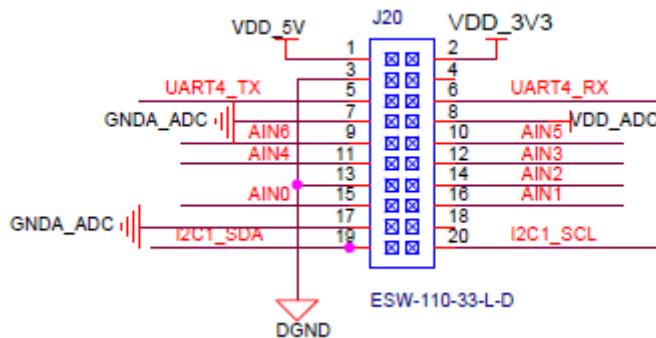


图 2-13

2.3.5 音频模块

➤ 模拟输入

- 立体声线路输入：支持外部模拟输入

- 提供 MIC 偏置（5.0x5.0mm QFN 封装，3.0x3.0mm QFN 封装）
 - 85dB SNR（-60dB 输入）ADC 和-73dB THD+N（V_{DDA}=1.8V）
 - 可编程 MIC 增益
- 模拟输出
- HP 输出：100dB SNR（-60dB 输入）和-80dB THD+N（V_{DDA}=1.8V，16Ω，DAC 到耳机）
 - 线路输出：100dB SNR（-60dB 输入）和-85dB THD+N（V_{DDA}=3.3V）
- 集成的数字处理
- 参数均衡器
 - 图形均衡器时钟
 - 标准音频时钟是由 PLL 产生
 - PLL 允许一个 8.0 MHz 到 27 MHz 系统时钟的输入
- 工作电压：1.62V-3.6V

电路图如图 2-14 所示：

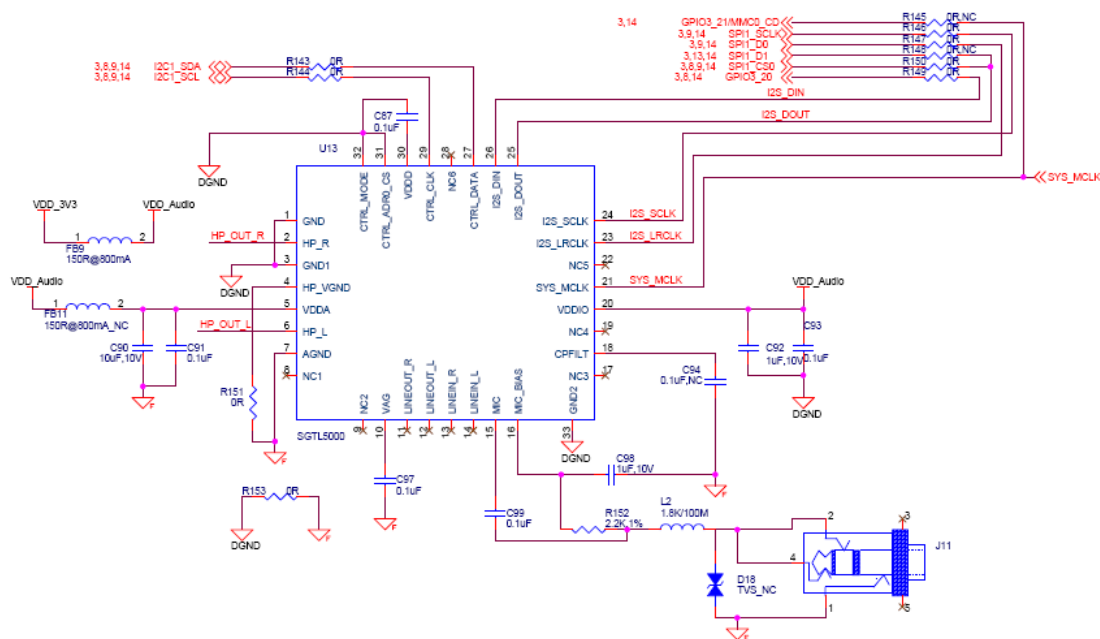


图 2-14

2.3.6 USB 模块

(1) USB HOST 模块特点如下：

- 36 针（6X6mm）和 48 针（7X7mm）QFN 封装
- 低功耗
- 芯片上电复位（POR）
- 内部有 1.8V 稳压器
- 完全集成的 USB 终端和上拉/下拉电阻
- 24MHz 晶体驱动器
- 外部 24/48MHz 时钟输入
- 增强抗电磁干扰和 ESD 保护性能
- 设置下行端口的电源开启延迟时间
- 设置下行端口电源控制信号的极性

USB HOST 接口电路图如图 2-15 所示：

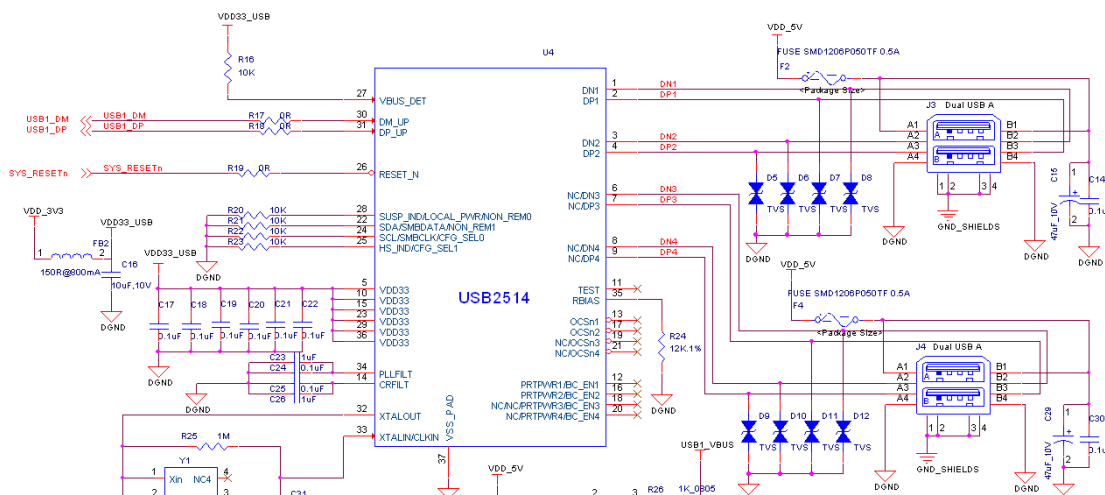


图 2-15

(2) mini USB OTG 模块接口电路图如图 2-16 所示：

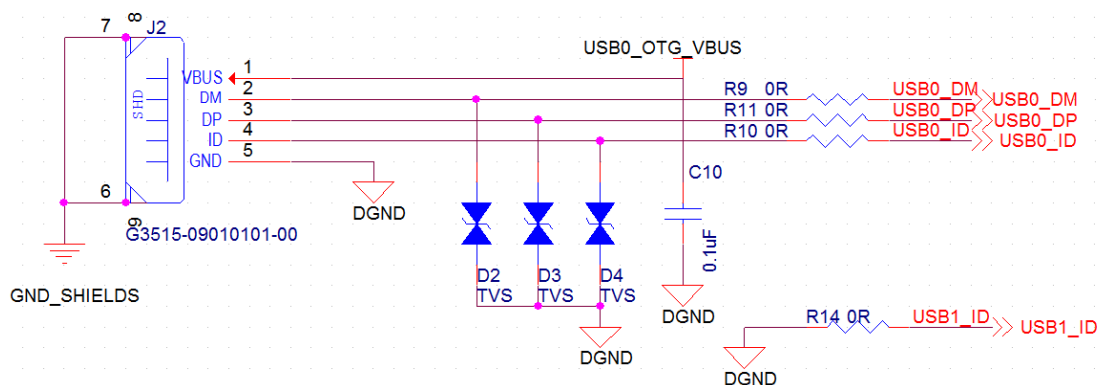


图 2-16

2.3.7 SP3232 串口

采用 SP3232 串口芯片特点如下：

- 数据最高传输速率：235kbps
- 引脚符合 232 的工业标准
- +3.0V 到+5.5V

SP3232 电路图如下图 2-17 所示：

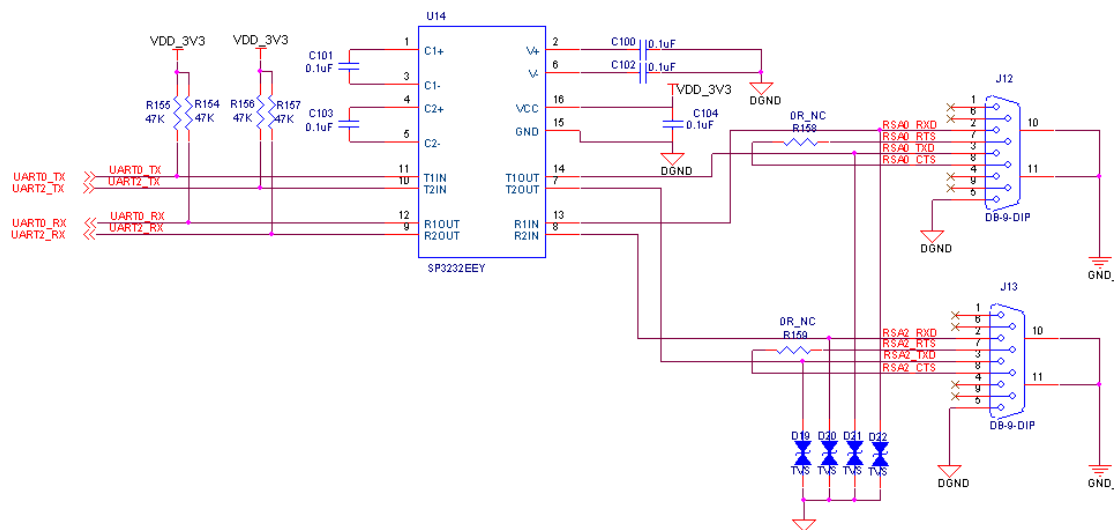


图 2-17

2.4 跳线设置

系统跳线设置如下表所示：

编号	默认	功能说明	
		CLOSE (跳线帽连接)	OPEN (跳线帽断开)
JP2	断开	RS485 通讯 120 欧电阻匹配	断开 RS485 通讯 120 欧电阻匹配
JP3	断开	CAN 通讯 120 欧电阻匹配	断开 CAN 120 欧电阻匹配
JP8	2-3 连接	1-2 连接：从 SD 卡启动系统 2-3 连接：从 NandFlash 启动系统	

表 2-2

注：如果 RS485 或 CAN 通信效果不佳，可通过连接或断开匹配电阻进行调节。

改变 JP8 跳线连接之后，需要给开发板重新上电才能生效。

第 3 章 软件资源介绍

3.1 Linux 软件资源

Linux 软件资源如表 1-1 所示：

类别	名称	备注
引导程序	SPL	一级引导程序，提供源码
	u-boot	二级引导程序，提供源码
Linux 内核	Linux 3.2	专为 MYD-AM335X 的硬件制定的 Linux 内核，提供源码
设备驱动	USB OTG	USB OTG 驱动，提供源码
	USB WiFi	USB WiFi 驱动，提供源码
	Ethernet	千兆以太网驱动，提供源码
	MMC/SD/TF	MMC/SD/TF 卡驱动，提供源码
	NandFlash	NandFlash 驱动，提供源码
	CAN	CAN 驱动，提供源码
	RS485	RS485 驱动，提供源码
	Audio	Audio 驱动，提供源码
	LCD Controller	LCD 屏驱动，支持 4.3 寸、7 寸电阻触摸屏，提供源码
	RTC	RTC 时钟驱动，提供源码
	HDMI	HDMI 驱动，提供源码
	Touch driver	电阻触摸屏驱动，提供源码
	Button	Button 驱动，提供源码
UART	串口驱动，提供源码	
设备驱动	LED	LED 驱动，提供源码
文件系统	UBIFS	提供镜像文件

表 1-1

3.2 Android 软件资源

Android 软件资源如表 1-2 所示:

类别	名称	备注
引导程序	Bootstrap	用来引导 u-boot, 提供源码
	u-boot	二级引导程序, 提供源码
Linux 内核	Linux 3.2.0	专为 MYD-AM335X 的硬件制定的 Linux 内核, 提供源码
设备驱动	Ethernet	网口驱动, 提供源码
	USB OTG	USB OTG 驱动, 提供源码
	SD	SD 驱动, 提供源码
	LCD Controller	LCD 屏驱动, 支持 4.3 寸、7 寸电阻触摸屏, 提供源码
	Touch driver	电阻触摸屏驱动, 提供源码
	Audio	Audio 驱动, 提供源码
	Button	Button 驱动, 提供源码
	RTC 驱动	RTC 时钟驱动, 提供源码
文件系统	Android 4.2.2 文件系统	提供二进制镜像文件

表 1-2

3.3 Windows Embedded Compact 7

Windows Embedded Compact 7 软件资源如表 1-3 所示:

类别	名称	备注
引导程序	X-loader	一级引导程序, 提供源码
	e-boot	二级引导程序, 提供源码
驱动程序	USB OTG	USB OTG 驱动, 提供源码
	Ethernet	千兆以太网驱动, 提供源码
	GPIO	GPIO 驱动, 提供源码

类别	名称	备注
驱动 程序	MMC/SD/TF	MMC/SD/TF 卡驱动, 提供源码
	NandFlash	NandFlash 驱动, 提供源码
	I2c	I2C 驱动, 提供源码
	SPI	SPI 驱动, 提供源码
	MCASP	MCASP 驱动, 提供源码
	Audio	Audio 驱动, 提供源码
	LCD Controller	LCD 屏驱动, 支持 4.3 寸、7 寸电阻触摸屏, 提供源码
	Touch driver	电阻触摸屏驱动, 提供源码
	Backlight	Backlight 驱动, 提供源码
	Battery	Battery 驱动, 提供源码
	RPU	RPU 驱动, 提供源码
	UART	串口驱动, 提供源码
	GPIO Keyboard	按键驱动, 提供源码
	DMA	DMA 驱动, 提供源码
	LED	LED 驱动, 提供源码
文件系统	BINFS	提供 BIN 文件

表 1-3

附录一 售后服务与技术支持

凡是通过米尔科技直接购买或经米尔科技授权的正规代理商处购买的米尔科技全系列产品，均可享受以下权益：

- 1、6 个月免费保修服务周期
- 2、终身免费技术支持服务
- 3、终身维修服务
- 4、免费享有所购买产品配套的软件升级服务
- 5、免费享有所购买产品配套的软件源代码，以及米尔科技开发的部分软件源代码
- 6、可直接从米尔科技购买主要芯片样品，简单、方便、快速；免去从代理商处购买时，漫长的等待周期
- 7、自购买之日起，即成为米尔科技永久客户，享有再次购买米尔科技任何一款软硬件产品的优惠政策
- 8、OEM/ODM 服务

如有以下情况之一，则不享有免费保修服务：

- 1、超过免费保修服务周期
- 2、无产品序列号或无产品有效购买单据
- 3、进液、受潮、发霉或腐蚀
- 4、受撞击、挤压、摔落、刮伤等非产品本身质量问题引起的故障和损坏
- 5、擅自改造硬件、错误上电、错误操作造成的故障和损坏
- 6、由不可抗拒自然因素引起的故障和损坏

产品返修：用户在使用过程中由于产品故障、损坏或其他异常现象，在寄回维修之前，请先致电米尔科技客服部，与工程师进行沟通以确认问题，避免故障判断错误造成不必要的运费损失及周期的耽误。

维修周期：收到返修产品后，我们将即日安排工程师进行检测，我们将在最短的时间内维修或更换并寄回。一般的故障维修周期为 3 个工作日（自我司收到物品之日起，不计运输过

程时间)，由于特殊故障导致无法短期内维修的产品，我们会与用户另行沟通并确认维修周期。

维修费用：在免费保修期内的产品，由于产品质量问题引起的故障，不收任何维修费用；不属于免费保修范围内的故障或损坏，在检测确认问题后，我们将与客户沟通并确认维修费用，我们仅收取元器件材料费，不收取维修服务费；超过保修期限的产品，根据实际损坏的程度来确定收取的元器件材料费和维修服务费。

运输费用：产品正常保修时，用户寄回的运费由用户承担，维修后寄回给用户的费用由我司承担。非正常保修产品来回运费均由用户承担。

购买请联系：

电话：0755-25622735

传真：0755-25532724

邮箱：sales@myirtech.com

网站：www.myir-tech.com

技术支持请联系：

电话：0755-25622735

传真：0755-25532724

邮箱：support@myirtech.com

网站：www.myir-tech.com