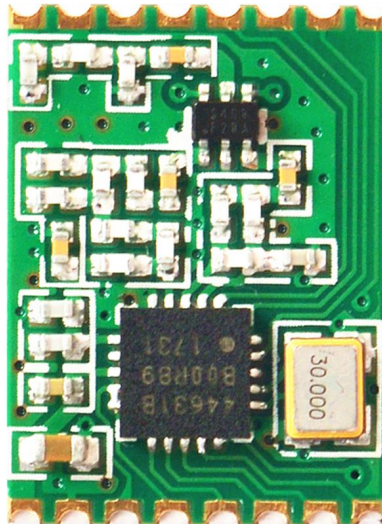


SI4463SXS-V1-C2A 无线模块 使用说明



(以实物为准\可定制)

概述

SI4463SXS 系列无线模块，基于 Silicon Labs 的 SI4463 C 版本高性能无线收发芯片设计，是一款体积小、低功耗、远距离的双向无线收发模块。SI4463 是 Silicon Labs 推出的 ISM 频段无线收发芯片之一，频率范围由 119~1050MHz，灵敏度最佳可达到-126dBm，空中传输速率可设定 100bps~1Mbps，输出功率通过寄存器配置可达到+20dBm。模块集成了所有射频相关功能和器件，用户不需要对射频电路设计深入了解，就可以使用本模块轻易地开发出性能稳定、可靠性高的无线方案与无线物联网设备。

基本特点

- 功耗 (mW)：100 工作电压 (V)：1.8~3.6
- 接收电流：10mA
- 发射电流：80mA@+20dBm
- 工作频率 (MHz)：433、470、868、915 (可定制频率)
- 发射功率 (dBm)：+20
- 接收灵敏度：-126dBm@1.2Kbps
- 频率误差：+/-5KHz
- 独立的 64 字节 RX FIFO 与 TX FIFO
- 通信速率 100~1Mbps，可编程配置
- 调制方式：(G) FSK/MSK/ASK
- 接口形式：高效的 4 线 SPI 接口，方便寄存器配置
- 低空耗模式：小于 1uA
- 工作温度 (°C)：-40~+85
- 数字 RSSI 功能
- 自动频率校正与自动增益控制 (AFC&AGC)
- 支持 WOR (Wake-on-radio) 无线信号唤醒功能，以适应便携设备应用
- 低电压检测与温度传感器
- 快速唤醒与频率跳变
- 高度可配置的数据包处理程序
- 符合 IEEE 802.15.4g compliant
- 小尺寸 (mm×mm×mm)：16×12×2.0

应用范围

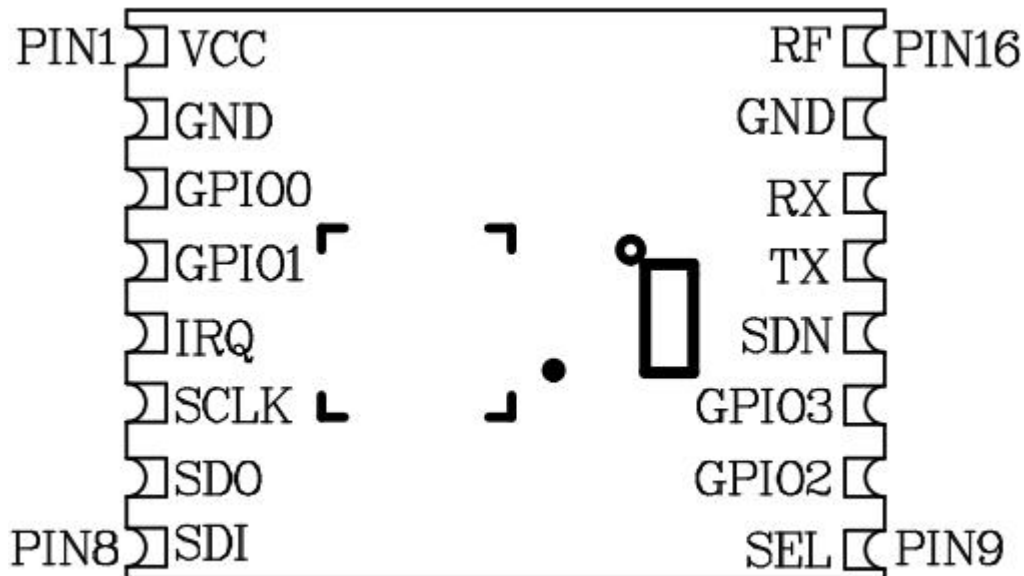
- 物流跟踪、仓库巡检、电子标签等
- 替代 232、485 进行无线数据通信
- 工业仪器仪表无线数据采集和控制
- AMR（水、电、煤气）三表抄表
- 建筑物与住宅（智能家居）控制
- 电子消费类产品无线遥控
- 无线报警与安全系统
- 无线传感器网络

技术参数

测试条件：Ta=25° C，VCC=3.3V 中心频点：433MHz

| 技术指标 | 参数 | 备注 |
|-------|--------------------|--------------------------|
| 工作电压 | DC 1.8~3.6V | 一般应用 3.0V/3.3V |
| 中心频率 | 433MHz | 硬件频率可订制，频率范围 119~1050MHz |
| 频率误差 | ±10ppm | |
| 调制方式 | GFSK/2-FSK/OOK/MSK | 可通过寄存器配置 |
| 接收灵敏度 | -126dBm | @1.2Kbps |
| 接收电流 | <14mA | |
| 发射电流 | <85mA | @20dBm |
| 休眠电流 | <1uA | |
| 传输速率 | 100bps~1Mbps | 可编程配置 |
| 通讯距离 | >2000 米 | @1.2Kbps/2-GFSK/+20dBm |
| 天线阻抗 | 50ohm | |
| 工作温度 | -40~85 ° C | |
| 存贮温度 | -50~125 ° C | |
| 外形尺寸 | 16×12mm | 引脚及详细尺寸请以外形尺寸图为准 |

接口说明



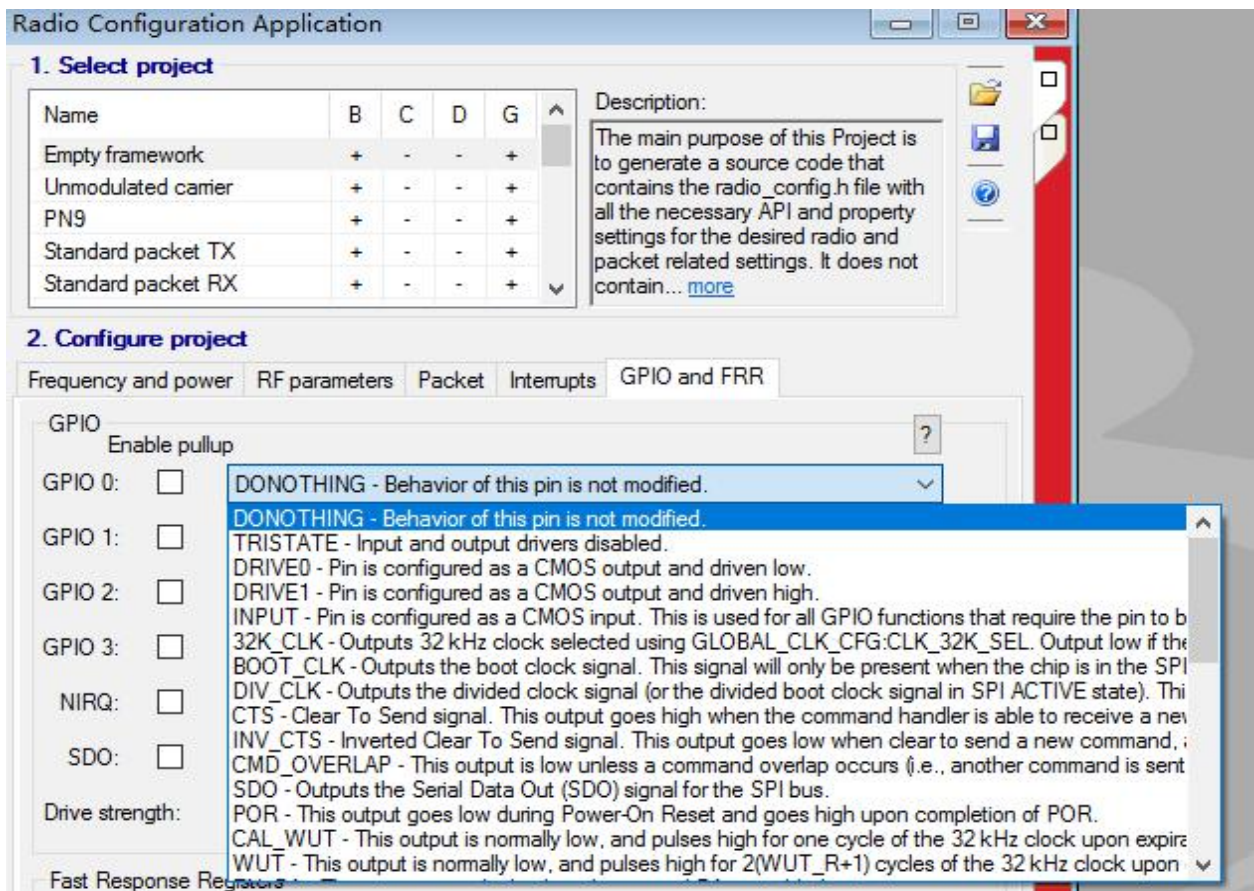
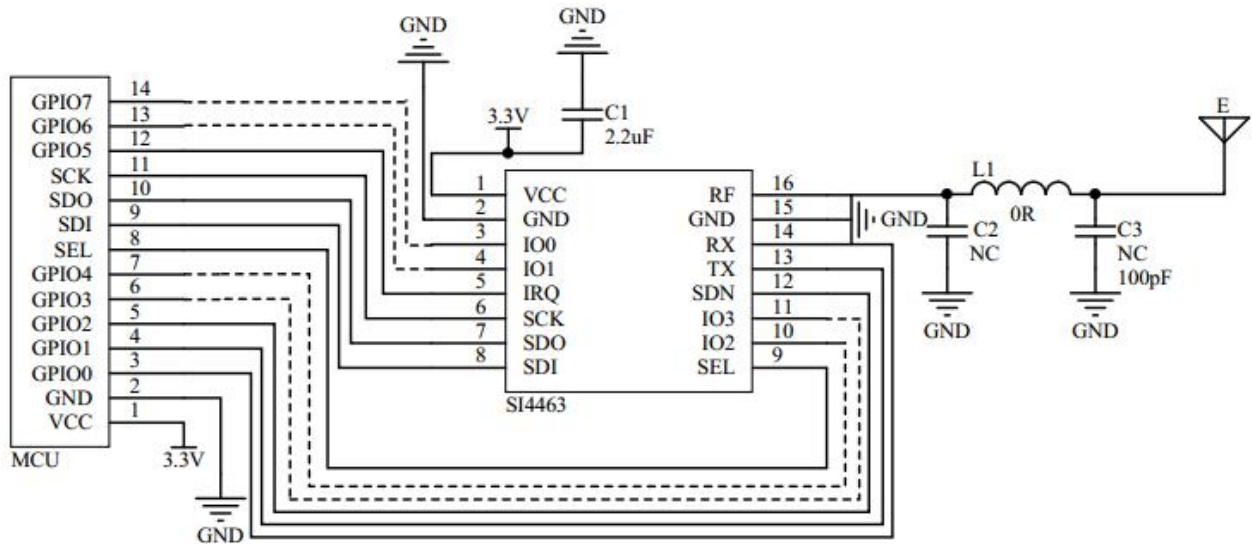
管脚定义

| 编号 | 名称 | 类型 | 功能 |
|----|-----|-----|---|
| 1 | VCC | - | 电源正极 1.8~3.6V |
| 2 | GND | - | 电源负极地 |
| 3 | I00 | I/O | 直连芯片 GPIO0 数字 I/O 引脚，软件设定 |
| 4 | I01 | I/O | 直连芯片 GPIO1 数字 I/O 引脚，软件设定 |
| 5 | IRQ | 0 | NIRQ 中断输出引脚，产生中断时输出低电平 |
| 6 | SCK | I | SPI 接口 SCLK 时钟输入 |
| 7 | SDO | 0 | SPI 接口 MISO 数据输出 |
| 8 | SDI | I | SPI 接口 MOSI 数据输入 |
| 9 | SEL | I | SPI 接口 NSEL 选择输入 |
| 10 | I02 | I/O | 直连芯片 GPIO2 数字 I/O 引脚，软件设定 |
| 11 | I03 | I/O | 直连芯片 GPIO3 数字 I/O 引脚，软件设定 |
| 12 | SDN | I | 关闭功能，输入引脚。除关机模式的所有模式 SDN=0，当 SDN=1 时模块将被彻底关闭并且内部寄存器的内容将丢失 |
| 13 | TX | I | 发射输出控制端，发射时需 TX=1;RX=0 |
| 14 | RX | I | 接收输入信号控制端，接收时需 TX=0;RX=1 |
| 15 | GND | - | 电源负极地 |
| 16 | RF | I/O | RF 信号输入/输出，接 50Ω 天线 |

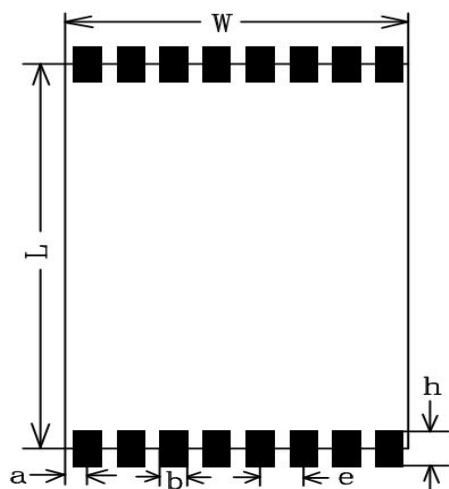


电路连接说明

用户在使用该模块时，如果底板空间允许，建议在模块的天线接口和底板的天线接口间加入 π 型匹配电路，为天线的调试预留。与 MCU 连接中，实线部分必须连接，虚线部分可以不接，具体可参考 SI4463 参数配置软件里 IO 说明。



外型尺寸说明



单位：毫米

| 符号 | 尺寸 (mm) | | |
|----|---------|-------|-------|
| | Min | Nom | Max |
| a | 0.65 | 0.75 | 0.85 |
| b | 0.90 | 1.00 | 1.10 |
| e | 1.42 | 1.52 | 1.62 |
| h | 1.40 | 1.50 | 1.60 |
| L | 15.75 | 16.00 | 16.25 |
| W | 12.25 | 12.50 | 12.75 |

型号订购

SI4463S3S-V1-C2A 封装：贴片 频率：315MHZ 通讯接口：SPI
 SI4463S4S-V1-C2A 封装：贴片 频率：433MHZ 通讯接口：SPI
 SI4463S8S-V1-C2A 封装：贴片 频率：868MHZ 通讯接口：SPI
 SI4463S9S-V1-C2A 封装：贴片 频率：915MHZ 通讯接口：SPI

也可根据客户要求定制技术参数

敬告用户：

1. 由于产品版本升级或其他原因，本文档内容会不定期进行更新。除非另有约定，本文档仅作为使用指导，本文档中的所有陈述、信息和建议不构成任何明示或暗示的担保。

2. 本公司保留所配备全部资料的最终解释和修改权，如有更改恕不另行通知。