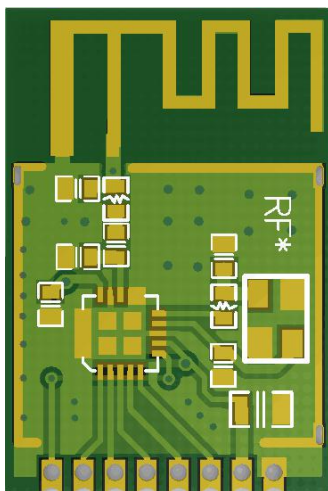
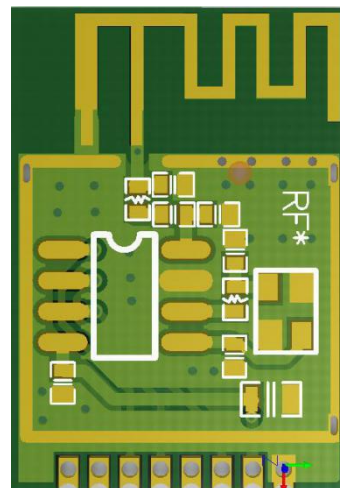


VG297STX-C1系列无线模块 产品规格书



VG297STQ

(以实物为准)



VG297STS

(以实物为准)

一、概述

VG297STX系列模块是工作在2.400~2.483GHz世界通用ISM频段的单片无线收发模块。内含2.4G高性能芯片,该芯片集成射频收发机、频率发生器、晶体振荡器、调制解调器等功能模块,并且支持一对,多组网和带ACK的通信模式。发射输出功率、工作频道以及通信数据率均可配置。

二、主要特性

1、功耗较低

发射模式 (2dBm) 工作电流19mA ; 接收模式工作电流15mA ;
休眠电流2uA。

2、高度集成使用方便

模块自带部分链路层的通信协议 ; 配置少量的参数寄存器 ,
使用方便。

3、性能优异

250K / 1M / 2M bps模式的接收灵敏度为-91 / -87 / -83dBm ; 发射输出功率最大可达13dBm ; 抗干扰性好,接收滤波器的邻道抑制度高,接收机选择性较好。

三、其它特性

四线 SPI 接口通信	SPI 接口速率最高支持4Mbps
支持最大数据长度为32字节 (两级FIFO) 或者 64字节 (单级FIFO)	
1M / 2Mbps模式,需要晶振精度 \pm 40ppm	工作电压支持2.3~3.3V 工作温度支持-40~+85°C
GFSK通信方式	支持自动应答及自动重传
支持RSSI检测功能	带自动扰码和CRC校验功能

应用方案

无线鼠标键盘	电视和机顶盒遥控器
无线游戏手柄	遥控玩具
有源无线标签	智能家居及安防系统

四、主要电特性

特性	测试条件(VCC = 3V±5% , TA=25°C)	参数值			单位
		最小	典型	最大	
ICC	休眠模式		2		uA
	待机模式 1		30		uA
	待机模式 3		650		uA
	待机模式 2		780		uA
	发射模式 (-35dBm)		9		mA
	发射模式 (-20dBm)		9.5		mA
	发射模式 (0dBm)		16		mA
	发射模式 (2dBm)		19		mA
	发射模式 (8dBm)		30		mA
	发射模式 (13dBm)		66		mA
	接收模式 (250Kbps)		15		mA
	接收模式 (1Mbps)		15.5		mA
	接收模式 (2Mbps)		16.5		mA
系统指标					
f_{OP}	工作频率	2400		2483	MHz
PLL_{res}	锁相环频率步径		1		MHz
f_{XTAL}	晶振频率		16		MHz
DR	码率	0.25		2	Mbps
f_{250K}	调制频偏@250Kbps		125	150	KHz
f_{1M}	调制频偏@1Mbps		160	300	KHz
f_{2M}	调制频偏@2Mbps		320	550	KHz
FCH_{250K}	频道间隔@250Kbps		1		MHz
FCH_{1M}	频道间隔@1Mbps		1		MHz
FCH_{2M}	频道间隔@2Mbps		2		MHz
发射模式指标					
PRF	典型输出功率	2	8	13	dBm
$PRFC$	输出功率范围	-35		13	dBm
$PBW1$	发射带数据调制的 20dB 带宽 (250Kbps)		500		KHz
$PBW2$	发射带数据调制的20dB带 (1Mbps)		1		MHz
$PBW3$	发射带数据调制的20dB带宽(2Mbps)		2		MHz

接收模式指标 (注 1)					
RX_{max}	误码率<0.1%时的最大接收幅度		0		dBm
$RXSENS1$	接收灵敏度 (0.1%BER) @250Kbps		-91		dBm
$RXSENS2$	接收灵敏度 (0.1%BER) @1Mbps		-87		dBm
$RXSENS3$	接收灵敏度 (0.1%BER) @2Mbps		-83		dBm
接收模式邻道选择性					
C/CO	同频的通道选择性@250kbps		2		dBc
$C/1ST$	第 1 相邻道选择性@250kbps		-8		dBc
$C/2ND$	第 2 相邻道选择性@250kbps		-18		dBc
$C/3RD$	第 3 相邻道选择性@250kbps		-24		dBc
$C/4TH$	第 4 相邻道选择性@250kbps		-28		dBc
$C/5TH$	第 5 相邻道选择性@250kbps		-32		dBc
$C/6TH$	第 6 相邻道选择性@250kbps		-35		dBc
C/CO	同频的通道选择性@1Mbps		10		dBc
$C/1ST$	第 1 相邻道选择性@1Mbps		1		dBc
$C/2ND$	第 2 相邻道选择性@1Mbps		-18		dBc
$C/3RD$	第 3 相邻道选择性@1Mbps		-23		dBc
$C/4TH$	第 4 相邻道选择性@1Mbps		-28		dBc
$C/5TH$	第 5 相邻道选择性@1Mbps		-32		dBc
$C/6TH$	第 6 相邻道选择性@1Mbps		-35		dBc
C/CO	同频的通道选择性@2Mbps		10		dBc
$C/1ST$	第 1 相邻道选择性@2Mbps		-6		dBc
$C/2ND$	第 2 相邻道选择性@2Mbps		-10		dBc
$C/3RD$	第 3 相邻道选择性@2Mbps		-22		dBc
$C/4TH$	第 4 相邻道选择性@2Mbps		-28		dBc
$C/5TH$	第 5 相邻道选择性@2Mbps		-34		dBc
操作条件					
VDD	供电电压	2.2	3	3.3	V
VSS	芯片地		0		V
V_{OH}	高电平输出电压	VDD-0.3		VDD	V
V_{OL}	低电平输出电压	VSS		VSS+0.3	V
V_{IH}	高电平输入电压	VDD-0.3		VDD	V
V_{IL}	低电平输入电压	VSS		VSS+0.3	V

* 注 1 : 在晶振 16MHz 的整数倍 (如 2416、2432MHz 等) 的频道及相邻正负 1MHz 的频道的接收灵敏度退化 2dB ; 发射信号调制精度 (EVM) 退化 10%。

* 注 2 : 250kbps 模式下发送数据长度最多 16 字节。

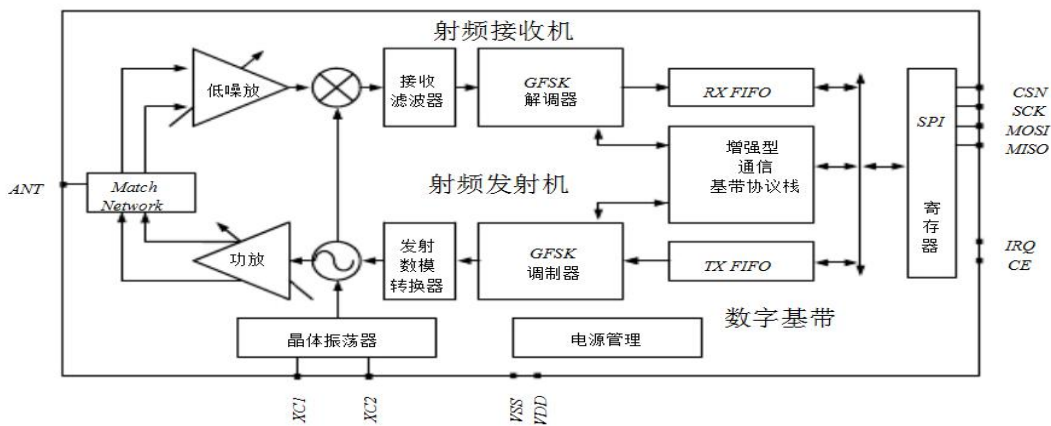
五、极限最大额定值

特性	条件	参数值			单位
		最小	典型	最大	
最大额定值					
V_{DD}	供电电压	-0.3		3.6	V
V_I	输入电压	-0.3		3.6	V
V_O	输出电压	VSS		VDD	
P_d	总功耗 (TA=-40°C~85°C)			300	mW
T_{OP}	工作温度	-40		85	°C
T_{STG}	存储温度	-40		125	°C

* 注 1：使用中强行超过一项或多项极限最大额定值会导致器件永久性损坏。

* 注 2：静电敏感器件，操作时遵守防护规则。

六、系统结构方框图



XG297SXS系统结构新框图

七、引脚定义

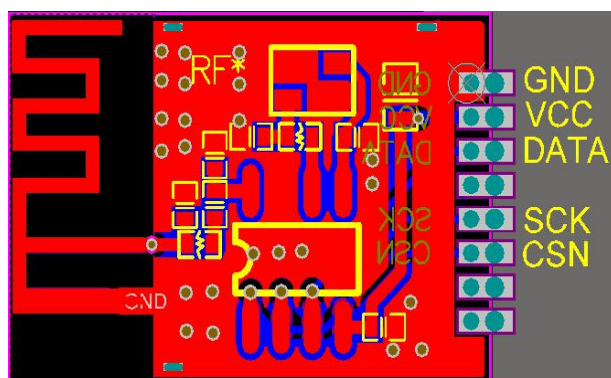
1、VG297STQ 模块引脚功能图



VG297STQ引脚功能说明

引出端序号	符号	功能	引脚序号	符号	功能
1	GND	地	5	SCK	SPI时钟
2	VCC	电源	6	CSN	SPI片选
3	MISO	SPI 数据输出	7	CE	模式片选
4	MOSI	SPI数据输入	8	IRQ	中断

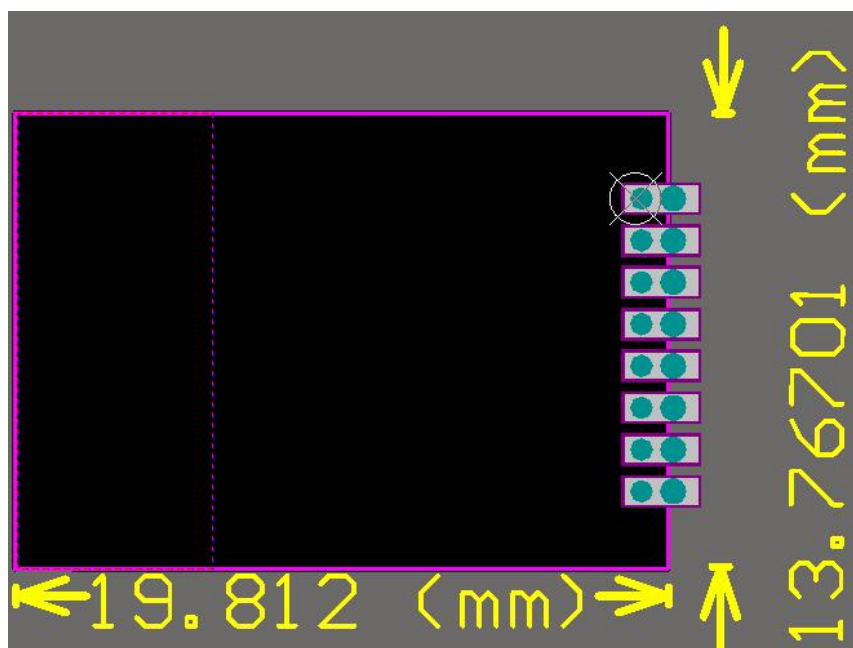
2、VG297STS 模块引脚功能图



VG297SB引脚功能说明

引出端序号	符号	功能	引脚序	符号	功能
1	GND	地	5	SCK	SPI片选信号
2	VCC	3.3V电源	6	CSN	
3	DATA	数据输入/输出	7		
4			8		

八、封装尺寸图



九、型号订购

VG297STQ-C1 模块有中断引脚 细节参见型号规格书
VG297STS-C1 模块无中断引脚 细节参见型号规格书

也可根据客户要求定制技术参数

敬告用户：

1. 由于产品版本升级或其他原因，本文档内容会不定期进行更新。除非另有约定，本文档仅作为使用指导，本文档中的所有陈述、信息和建议不构成任何明示或暗示的担保。
2. 本公司保留所配备全部资料的最终解释和修改权，如有更改恕不另行通知。