



低功耗、高 PSRR、高精度 LDO 转换器

概述

ME6230 系列是以 CMOS 工艺制造的低功耗、高 PSRR，高精度低压差线性稳压器。ME6230 系列稳压器内置固定电压基准，温度保护，限流电路，相位补偿电路以及低内阻的 MOSFET，达到高纹波抑制，高精度低压差的性能。

ME6230 系列兼容体积比钽电容更小的陶瓷电容，而且不需使用 0.1 μ F 的 By-pass 电容，更能节省空间。

ME6230 系列的高速响应特性能应付负载电流的波动，所以特别适合使用于手持及射频产品上。通过控制芯片上的 CE 脚可将输出关断，在关断后的功耗只有 0 μ A。

特点

- 最大输出电流：400mA ($V_{IN}=4.3V$, $V_{OUT}=3.3V$)
- 低压差：110mV@ $I_{OUT}=100mA$
- 工作电压范围：1.8V~5.5V
- 输出电压范围：1.2V~4.5V
- 高输出精度： $\pm 1\%$
- 低静态电流：1.8 μ A (TYP.)
- 关断电流：0 μ A (TYP.)
- 高纹波抑制比：70dB@1KHz (ME6230C33)
- 输入稳定性好：0.035%/V (TYP.)
- 内置温度保护和限流保护

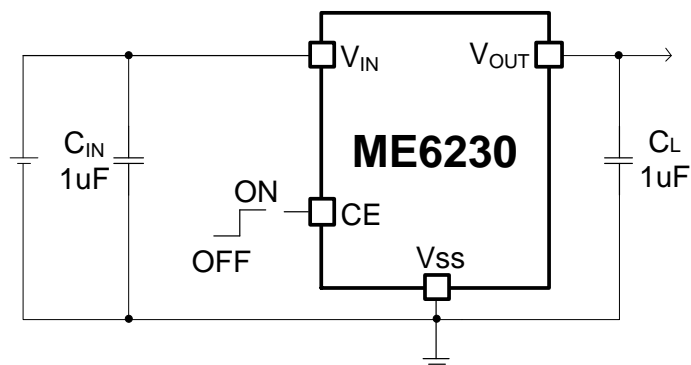
应用场合

- 手机
- 无绳电话设备
- 照相机
- 蓝牙及其他射频产品
- 基准电压源

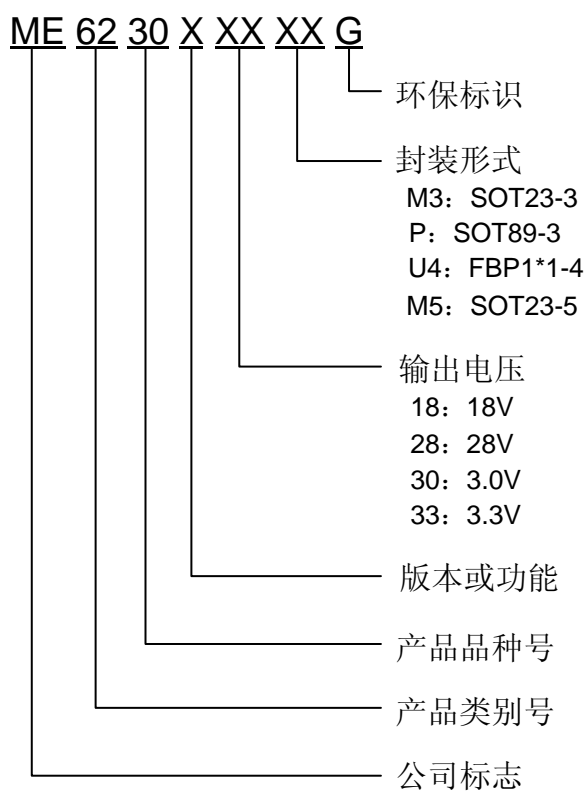
封装形式

- 3-pin SOT23-3、SOT89-3
- 4-pin FBP1*1-4
- 5-pin SOT23-5

典型应用图



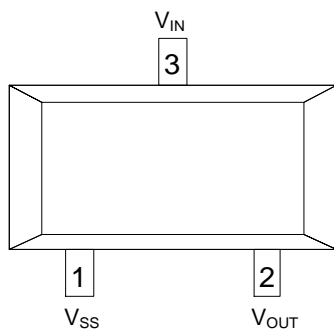
选型指南



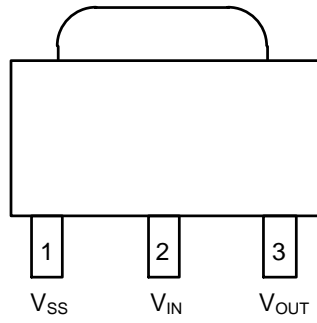
产品型号	产品功能
ME6230A33M3G	$V_{OUT}=3.3V$; 封装形式: SOT23-3
ME6230A33PG	$V_{OUT}=3.3V$; 封装形式: SOT89-3
ME6230C18U4AG	CE 端外置, 高电平有效; $V_{OUT}=1.8V$; 封装形式: FBP1*1-4
ME6230C28M5G	CE 端外置, 高电平有效; $V_{OUT}=2.8V$; 封装形式: SOT23-5
ME6230C30M5G	CE 端外置, 高电平有效; $V_{OUT}=3.0V$; 封装形式: SOT23-5
ME6230C33U4AG	CE 端外置, 高电平有效; $V_{OUT}=3.3V$; 封装形式: FBP1*1-4
ME6230C33M5G	CE 端外置, 高电平有效; $V_{OUT}=3.3V$; 封装形式: SOT23-5

注: 如您需要其他电压值或者封装形式的产品, 请联系我司销售人员。

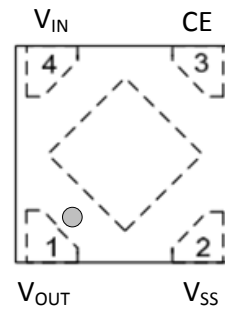
产品脚位图（顶视图）



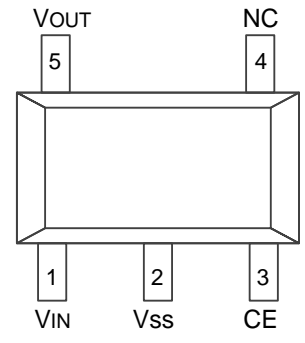
SOT23-3



SOT89-3



FBP1*1-4

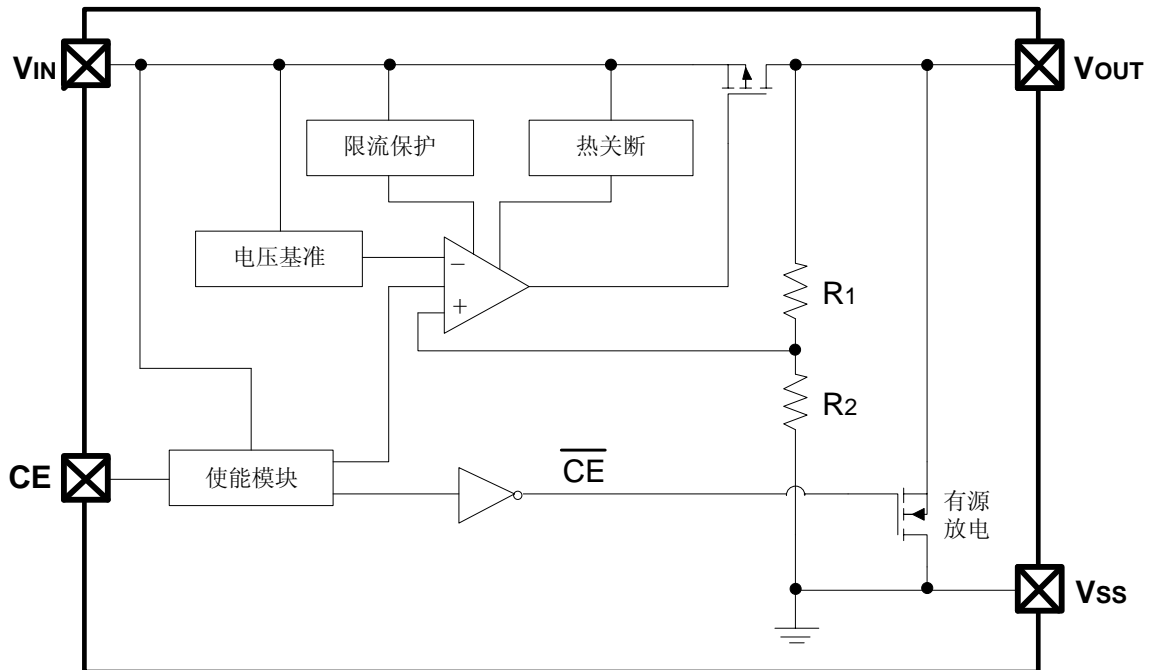


SOT23-5

脚位功能说明

PIN 脚位 SOT23-3	PIN 脚位 SOT89-3	PIN 脚位 FBP1*1-4	PIN 脚位 SOT23-5	符号名	功能说明
3	2	4	1	V_{IN}	电压输入端
1	1	2	2	V_{SS}	地
		3	3	CE	使能
			4	NC	空脚
2	3	1	5	V_{OUT}	电压输出端

芯片功能示意图



绝对最大额定值

参数		符号	范围	单位
V _{IN} 引脚电压范围		V _{IN}	-0.3~6.5	V
CE 引脚电压范围		V _{CE}	V _{IN} -0.3~ V _{IN} +0.3	V
V _{OUT} 引脚电压范围		V _{OUT}	V _{IN} -0.3~ V _{IN} +0.3	V
V _{OUT} 引脚电流范围		I _{OUT}	600	mA
封装功耗	SOT23-3	Pd	0.54	W
	SOT89-3		1.25	
	FBP1*1-4		0.5	
	SOT23-5		0.6	
封装热阻（结到环境）	SOT23-3	θ _{JA}	230	°C/W
	SOT89-3		100	
	FBP1*1-4		250	
	SOT23-5		210	
工作环境温度范围		T _{Opr}	-40~+85	°C
储存温度范围		T _{stg}	-55~+150	°C
结温范围		T _J	-40~+150	°C

注意：绝对最大额定值是本产品能够承受的最大物理伤害极限值，请在任何情况下勿超出该额定值。

电气参数

测试条件: $V_{IN}=V_{OUT}+1V$, $V_{CE} = V_{IN}$, $T_a=25^{\circ}C$, 除特别指定。

参数	符号	条件	最小值	典型值	最大值	单位	
工作电压	V_{IN}		1.8	-	5.5	V	
输出电压	$V_{OUT}(E)$ (Note 2)	$I_{OUT}=10mA$, $V_{IN}=V_{OUT}+1V$	X 0.99	$V_{OUT}(T)$ (Note 1)	X 1.01	V	
最大输出电流	I_{OUTMAX}	$V_{IN}=V_{OUT}+1V$	-	400	-	mA	
负载特性	ΔV_{OUT}	$V_{IN}=V_{OUT}+1V$, $1mA \leq I_{OUT} \leq 100mA$	-	7	20	mV	
压差(Note 3) $I_{OUT}=100mA$	VDIF	$1.8V \leq V_{OUT} < 2.5V$	-	180	-	mV	
		$2.5V \leq V_{OUT} < 3.0V$	-	130	-		
		$3.0V \leq V_{OUT}$	-	110	-		
压差(Note 3) $I_{OUT}=200mA$	VDIF	$1.8V \leq V_{OUT} < 2.5V$	-	340	-	mV	
		$2.5V \leq V_{OUT} < 3.0V$	-	250	-		
		$3.0V \leq V_{OUT}$	-	220	-		
静态电流	I_{SS}	$V_{IN}=V_{OUT}+1V$	-	1.8	3.6	μA	
关断电流	I_{CEL}	$V_{CE}=0V$	-	0	0.2	μA	
电源电压调整率	$\frac{\Delta V_{OUT}}{\Delta V_{IN} \cdot V_{OUT}}$	$I_{OUT}=30mA$ $V_{OUT}+1V \leq V_{IN} \leq 5.5V$	-	0.035	-	%/V	
输出限流	I_{LIM}	最大输出电流	-	510	-	mA	
CE端“高”电平	V_{CEH}	开启	1.5	-	-	V	
CE端“低”电平	V_{CEL}	关断	-	-	0.5	V	
有源输出放电电阻	R_{DIS}	$V_{CE} < 0.5V$	-	500	-	Ω	
纹波抑制比(Note 4)	PSRR	$V_{IN} = (V_{OUT} + 1)V + 1V_{ppAC}$, $I_{OUT}=10mA$	f=1kHz	-	70	-	dB
			f=10kHz	-	55	-	
热关断温度(Note 4)	T_{SD}	温度上升, $I_{OUT}=15mA$	-	150	-	$^{\circ}C$	
热关断迟滞(Note 4)	ΔT_{SD}	温度下降	-	20	-	$^{\circ}C$	

注：1. $V_{OUT}(T)$ ：规定的输出电压

2. $V_{OUT}(E)$ ：有效输出电压，即当 I_{OUT} 保持一定数值， $V_{IN} = (V_{OUT}(T)+1.0V)$ 时的输出电压。

3. V_{dif} ： $V_{IN1} - V_{OUT}(E)'$

V_{IN1} ：逐渐减小输入电压，当输出电压降为 $V_{OUT}(E)$ 的 98% 时的输入电压。 $V_{OUT}(E)' = V_{OUT}(E) * 98\%$

4. 设计保证参数项

典型参数曲线图

ME6230C33M5G ($V_{CE} = V_{IN}$, $T_a=25^{\circ}\text{C}$, 除特别指定。)

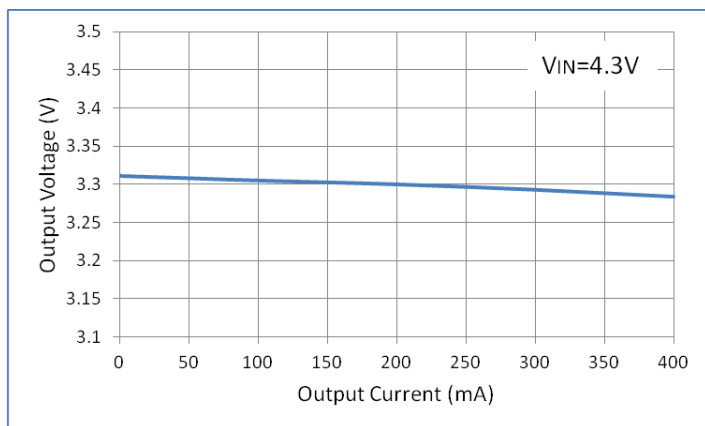


图1. 输出电压与输出电流

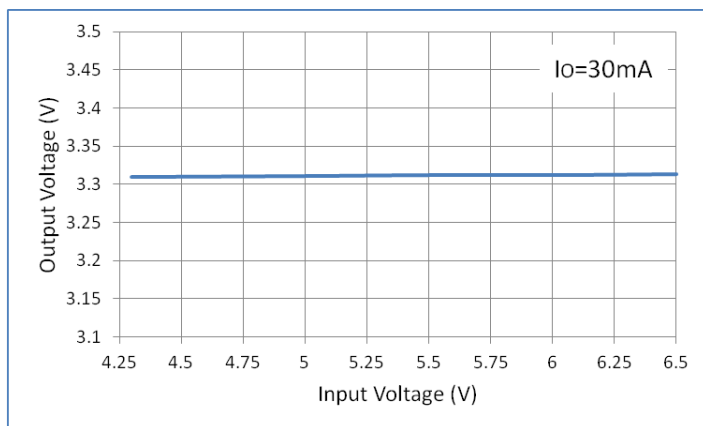


图2. 输出电压与输入电压

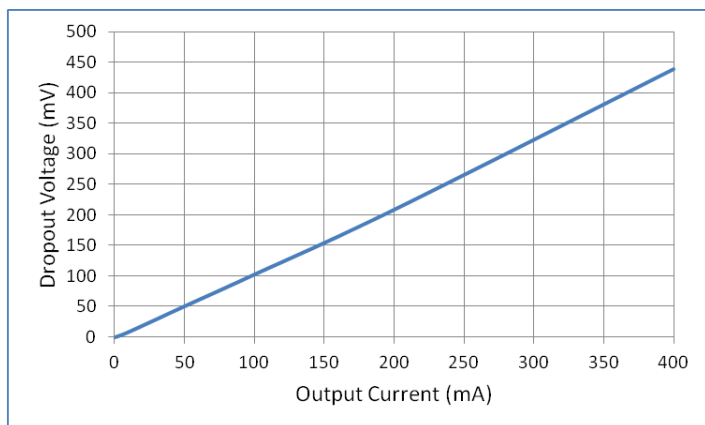


图3. 压差与输出电流

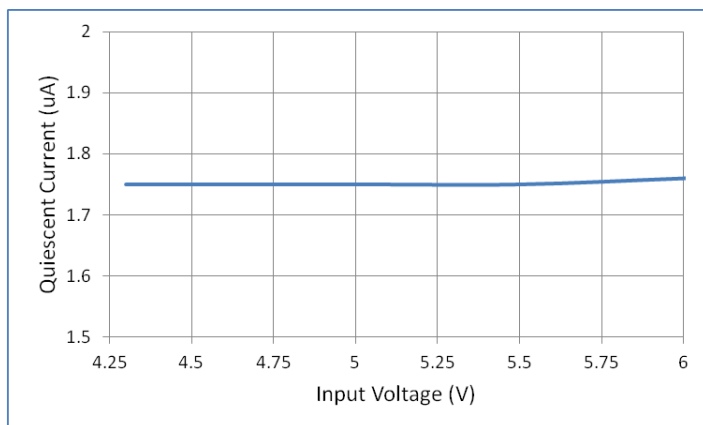


图4. 静态电流与输入电压

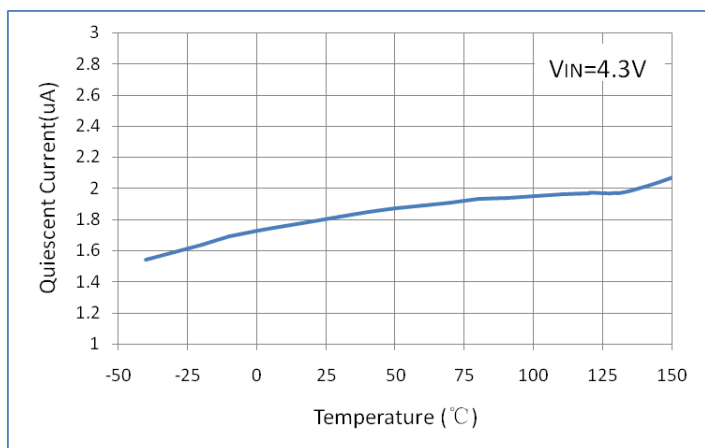


图5. 静态电流与温度

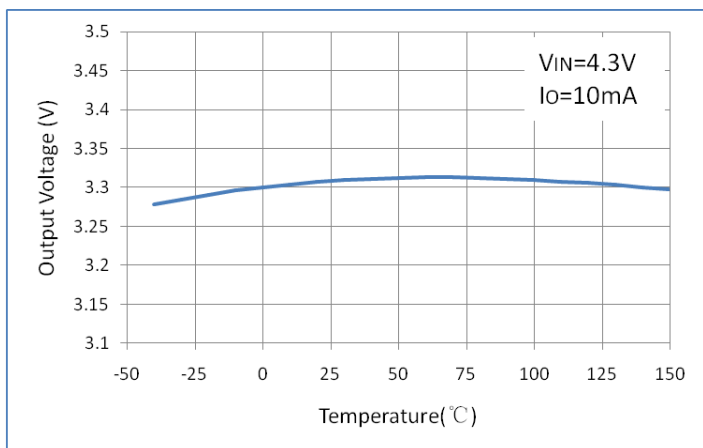


图6. 输出电压与温度

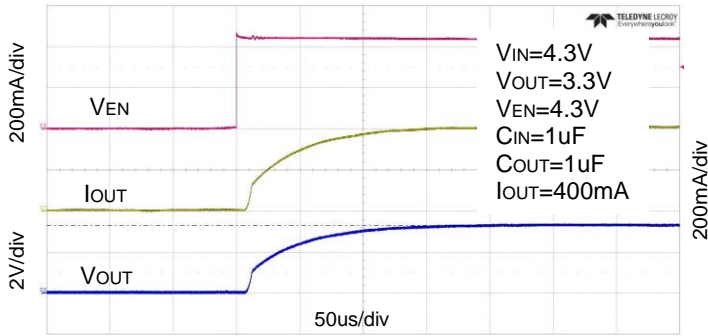


图 7. 使能开启响应

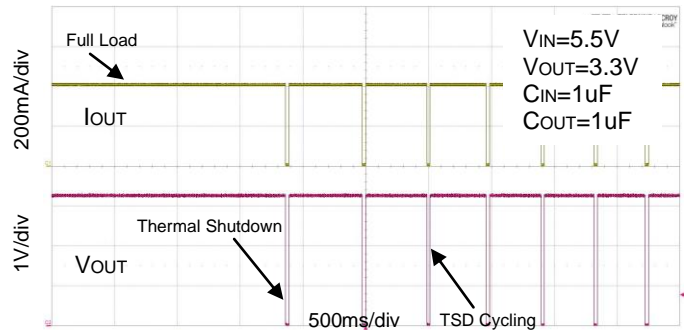


图 8. 热关断

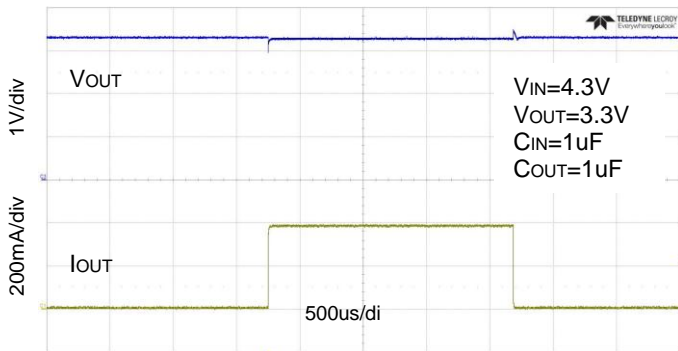


图 9. 负载瞬态响应
IOUT=1mA to 400mA

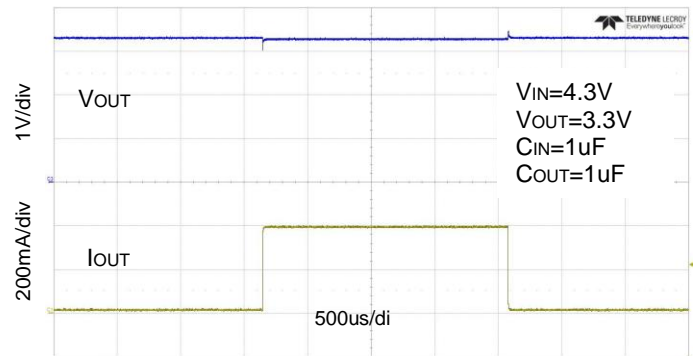


图 10. 负载瞬态响应
IOUT=10mA to 400mA

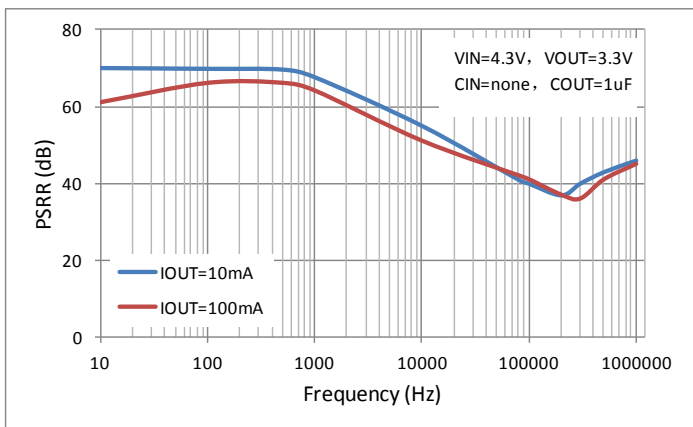
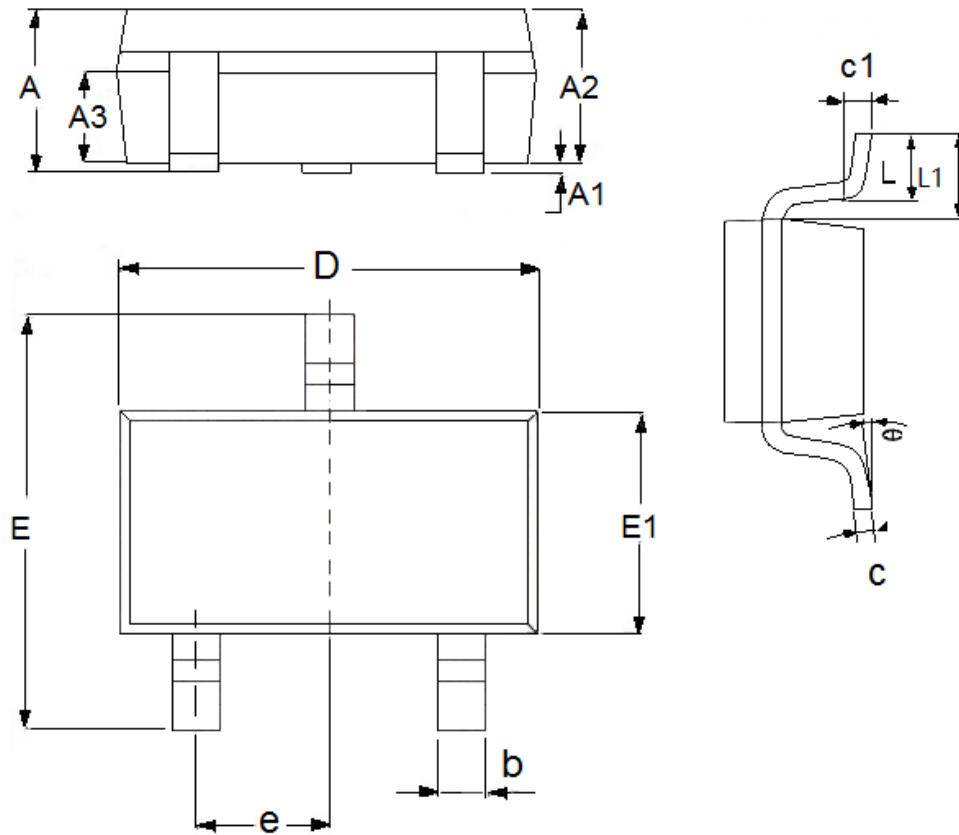


图 11. 纹波抑制比 与 频率

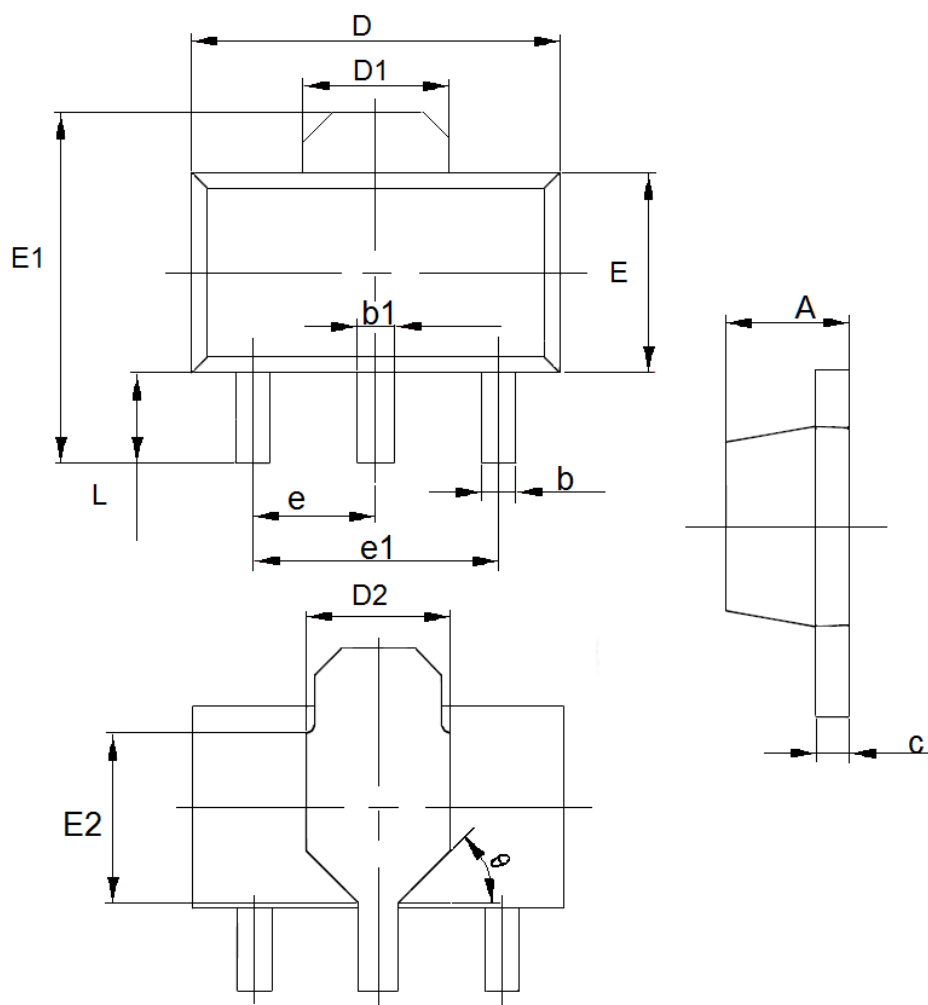
封装信息

- 封装类型: SOT23-3



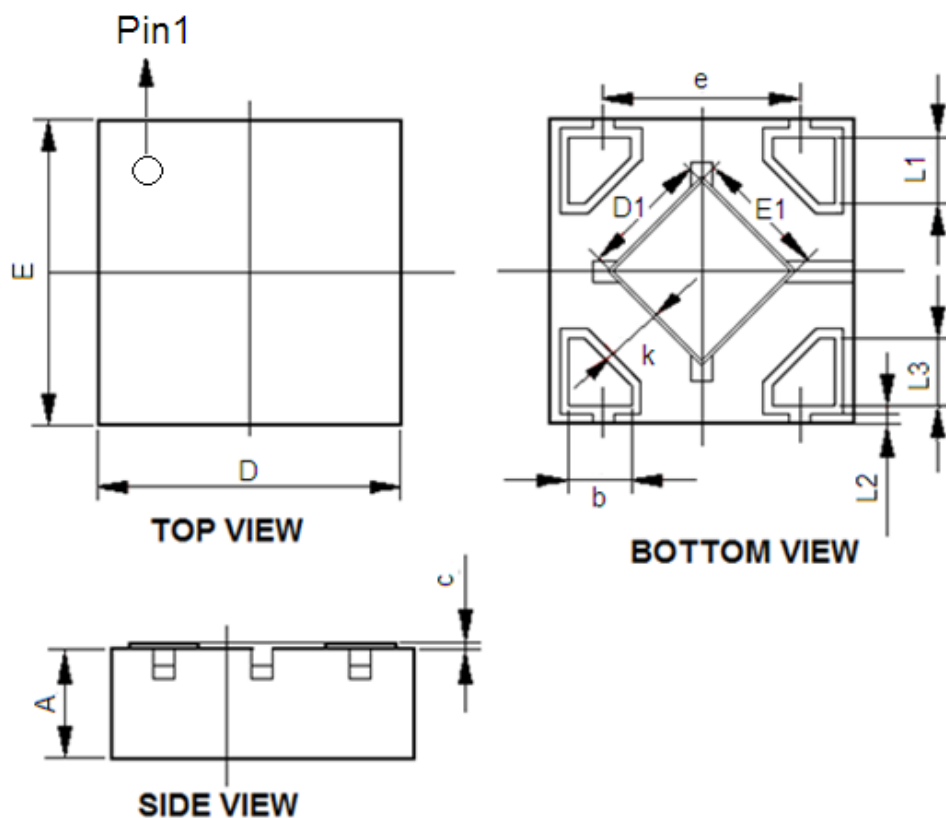
参数	尺寸 (mm)		尺寸 (Inch)	
	最小值	最大值	最小值	最大值
A	1.05	1.45	0.0413	0.0571
A1	0	0.15	0.0000	0.0059
A2	0.9	1.3	0.0354	0.0512
A3	0.6	0.7	0.0236	0.0276
b	0.25	0.5	0.0098	0.0197
c	0.1	0.25	0.0039	0.0098
D	2.8	3.1	0.1102	0.1220
E	2.6	3.1	0.1023	0.1220
E1	1.5	1.8	0.0591	0.0709
e	0.95(TYP)		0.0374(TYP)	
L	0.25	0.6	0.0098	0.0236
L1	0.59(TYP)		0.0232(TYP)	
θ	0	8°	0.0000	8°
c1	0.2(TYP)		0.0079(TYP)	

- 封装类型: SOT89-3



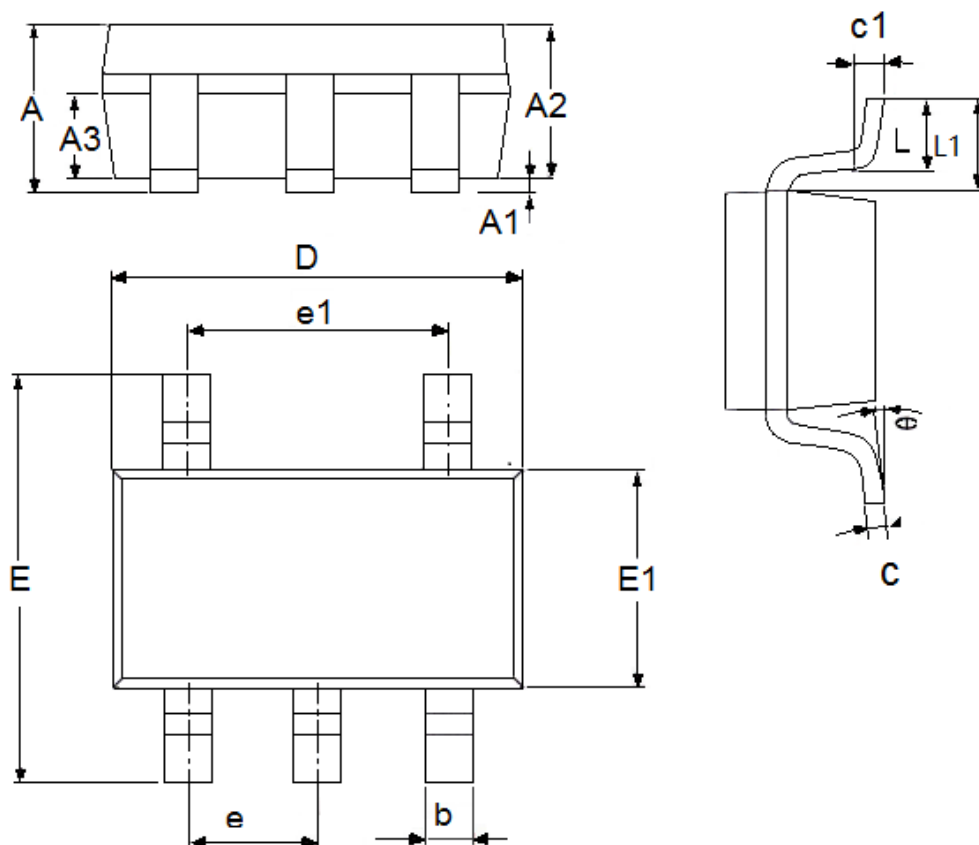
参数	尺寸 (mm)		尺寸 (Inch)	
	最小值	最大值	最小值	最大值
A	1.4	1.6	0.0551	0.0630
b	0.32	0.52	0.0126	0.0205
b1	0.4	0.58	0.0157	0.0228
c	0.35	0.45	0.0138	0.0177
D	4.4	4.6	0.1732	0.1811
D1	1.55(TYP)		0.061(TYP)	
D2	1.75(TYP)		0.0689(TYP)	
e1	3.0(TYP)		0.1181(TYP)	
E	2.3	2.6	0.0906	0.1023
E1	3.94	4.4	0.1551	0.1732
E2	1.9(TYP)		0.0748(TYP)	
e	1.5(TYP)		0.0591(TYP)	
L	0.8	1.2	0.0315	0.0472
θ	45°		45°	

- 封装类型: FBP1*1-4



参数	尺寸 (mm)		尺寸 (Inch)	
	最小值	最大值	最小值	最大值
A	0.335	0.410	0.013	0.016
D	0.950	1.100	0.037	0.043
E	0.950	1.100	0.037	0.043
D1	0.370	0.470	0.015	0.019
E1	0.370	0.470	0.015	0.019
k	0.170MIN		0.007MIN	
b	0.160	0.260	0.060	0.010
C	0.010	0.090	0.000	0.004
e	0.600	0.700	0.024	0.028
L1	0.185	0.255	0.007	0.010
L2	0.03REF		0.001REF	
L3	0.185	0.255	0.007	0.010

- 封装类型: SOT23-5



参数	尺寸 (mm)		尺寸 (Inch)	
	最小值	最大值	最小值	最大值
A	1.05	1.45	0.0413	0.0571
A1	0	0.15	0.0000	0.0059
A2	0.9	1.3	0.0354	0.0512
A3	0.6	0.7	0.0236	0.0276
b	0.25	0.5	0.0098	0.0197
c	0.1	0.23	0.0039	0.0091
D	2.82	3.05	0.1110	0.1201
e1	1.9(TYP)		0.0748(TYP)	
E	2.6	3.05	0.1024	0.1201
E1	1.5	1.75	0.0512	0.0689
e	0.95(TYP)		0.0374(TYP)	
L	0.3	0.6	0.0118	0.0236
L1	0.59(TYP)		0.0232(TYP)	
θ	0	8°	0.0000	8°
c1	0.2(TYP)		0.0079(TYP)	

- 本资料内容，随产品的改进，会进行相应更新，恕不另行通知。使用本资料前请咨询我司销售人员，以保证本资料内容为最新版本。
- 本资料所记载的应用电路示例仅用作表示产品的代表性用途，并非是保证批量生产的设计。
- 请在本资料所记载的极限范围内使用本产品，因使用不当造成的损失，我司不承担其责任。
- 本资料所记载的产品，未经本公司书面许可，不得用于会对人体产生影响的器械或装置，包括但不限于：健康器械、医疗器械、防灾器械、燃料控制器械、车辆器械、航空器械及车载器械等。
- 尽管本公司一向致力于提高产品质量与可靠性，但是半导体产品本身有一定的概率发生故障或错误工作，为防止因此类事故而造成的人身伤害或财产损失，请在使用过程中充分留心备用设计、防火设计、防止错误动作设计等安全设计。
- 将本产品或者本资料出口海外时，应当遵守适用的进出口管制法律法规。
- 未经本公司许可，严禁以任何形式复制或转载本资料的部分或全部内容。