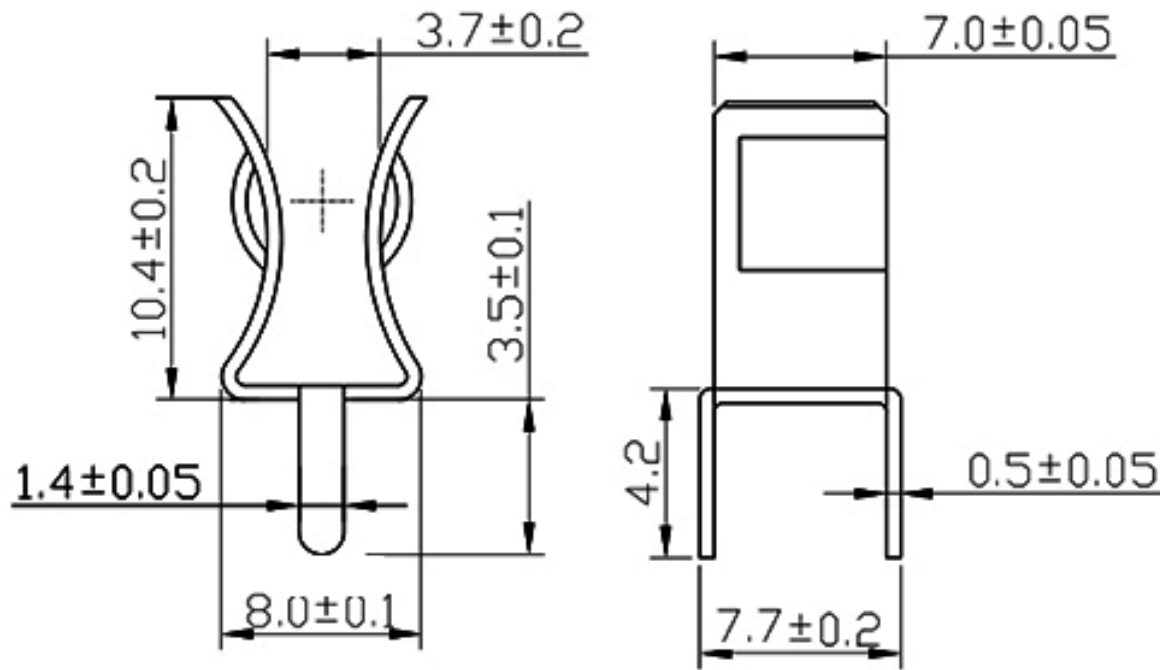


环保物料

TEL:0769-82001899



电流电压：10A 250V AC
 适用保险丝：6.35x32mm
 材质：黄铜
 电镀：镀锡/镍



				TOLERANCE UNLESS OTHERWISE		DRAWN	CK tan	XFCN 兴飞连接器有限公司 CONNECTORS XFCN CONNECTORS CO., LTD.		SHEET	1/1	
				X.	± 0.30	X°	$\pm 5^\circ$			CHKD	DATE	2010. 4. 12
				.X	± 0.20	.X°	$\pm 2^\circ$	APPD	PRODUCT NAME	保险丝夹	UNITS	mm
				.XX	± 0.08	.XX°	$\pm 1^\circ$	VIEW	PART. NO.	XF-007	SCALE	1:1
A0	MODIFICATION		DRAW	DATE	.XXX	± 0.03	.XXX°	$\pm 0.5^\circ$			DWG. NO.	009