



复旦微电子

FM15160

安全芯片

产品说明书

2014. 07



本资料是为了让用户根据用途选择合适的上海复旦微电子集团股份有限公司（以下简称复旦微电子）的产品而提供的参考资料，不转让属于复旦微电子或者第三者所有的知识产权以及其他权利的许可。

在使用本资料所记载的信息最终做出有关信息和产品是否适用的判断前，请您务必将所有信息作为一个整体系统来进行评价。

采购方对于选择与使用本文描述的复旦微电子的产品和服务全权负责，复旦微电子不承担采购方选择与使用本文描述的产品和服务的责任。除非以书面形式明确地认可，复旦微电子的产品不推荐、不授权、不担保用于包括军事、航空、航天、救生及生命维持系统在内的，由于失效或故障可能导致人身伤亡、严重的财产或环境损失的产品或系统中。

未经复旦微电子的许可，不得翻印或者复制全部或部分本资料的内容。

今后日常的产品更新会在适当的时候发布，恕不另行通知。在购买本资料所记载的产品时，请预先向复旦微电子在当地的销售办事处确认最新信息，并请您通过各种方式关注复旦微电子公布的信息，包括复旦微电子的网站(<http://www.fmsh.com/>)。

如果您需要了解有关本资料所记载的信息或产品的详情，请与上海复旦微电子集团股份有限公司在当地的销售办事处联系。

商 标

上海复旦微电子集团股份有限公司的公司名称、徽标以及“复旦”徽标均为上海复旦微电子集团股份有限公司及其分公司在中国的商标或注册商标。

上海复旦微电子集团股份有限公司在中国发布，版权所有。

上海复旦微电子集团股份有限公司

Shanghai Fudan Microelectronics Group Company Limited

FM15160 安全芯片

版本 1.1

产品说明书

2

芯片概述

FM15160 是一款 32 位安全控制芯片。提供 USB、ISO7816、UART、SPI、GPIO 等多种接口；内置 160KB FLASH、64KB ROM 和 8KB RAM；支持 SM1、SM7、SSF33、SMS4、DES/3DES、AES 等对称算法，支持 SM2、ECC、RSA 等非对称算法，支持 SM3、SHA1、SHA256、MD5 等杂凑算法；内置硬件真随机数发生器和安全防护电路；具有多用户程序隔离和保护能力。FM15160 芯片具有功耗低、稳定性高以及运行效率高等优点。可实现基于 PKI 的应用，如 USBKEY、PSAM 卡、加密狗等嵌入式设备，适用于电子商务、电子政务、金融、证券、社保等领域。

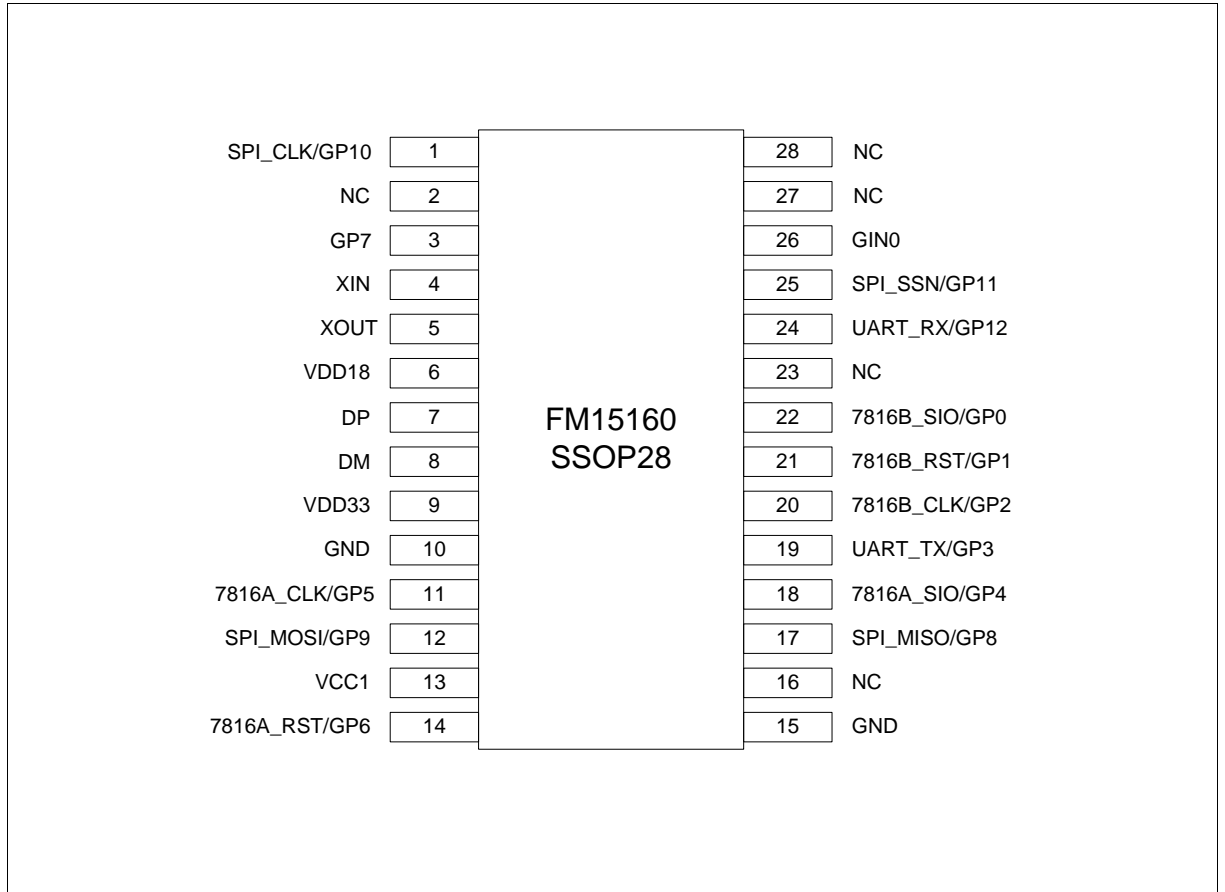
FM15160 基本信息概述如下：

主要内容	FM15160
通讯接口	USB 2.0(FullSpeed) ISO 7816 (A、B 共 2 组接口，均支持 Master/Slave) Uart SPI GPIO
CPU	C*Core 国有自主知识产权安全 CPU 核
安全算法	对称算法：DES/TDES/SM1/SM7/SSF33/AES/SMS4 非对称算法：RSA(128~2048 位)/SM2/ECC(512 位) 杂凑算法：SHA1/SHA256/SM3/MD5
存储器容量	程序存储器 128KB FLASH 数据存储器 32KB FLASH RAM 8KB ROM 64KB
安全措施	真随机数发生器 安全算法抗 SPA/DPA/DFA 功能 WDT 报警与复位电路 光检测报警与复位电路 电压检测报警与复位电路 频率检测报警与复位电路 金属屏蔽层报警与复位电路 存储器数据加密和总线加扰
多用户支持能力	多用户程序隔离和保护能力
FLASH 可靠性	10 万次擦写 100 年保存时间
外接晶振	可使用 12MHz、6MHz 晶振

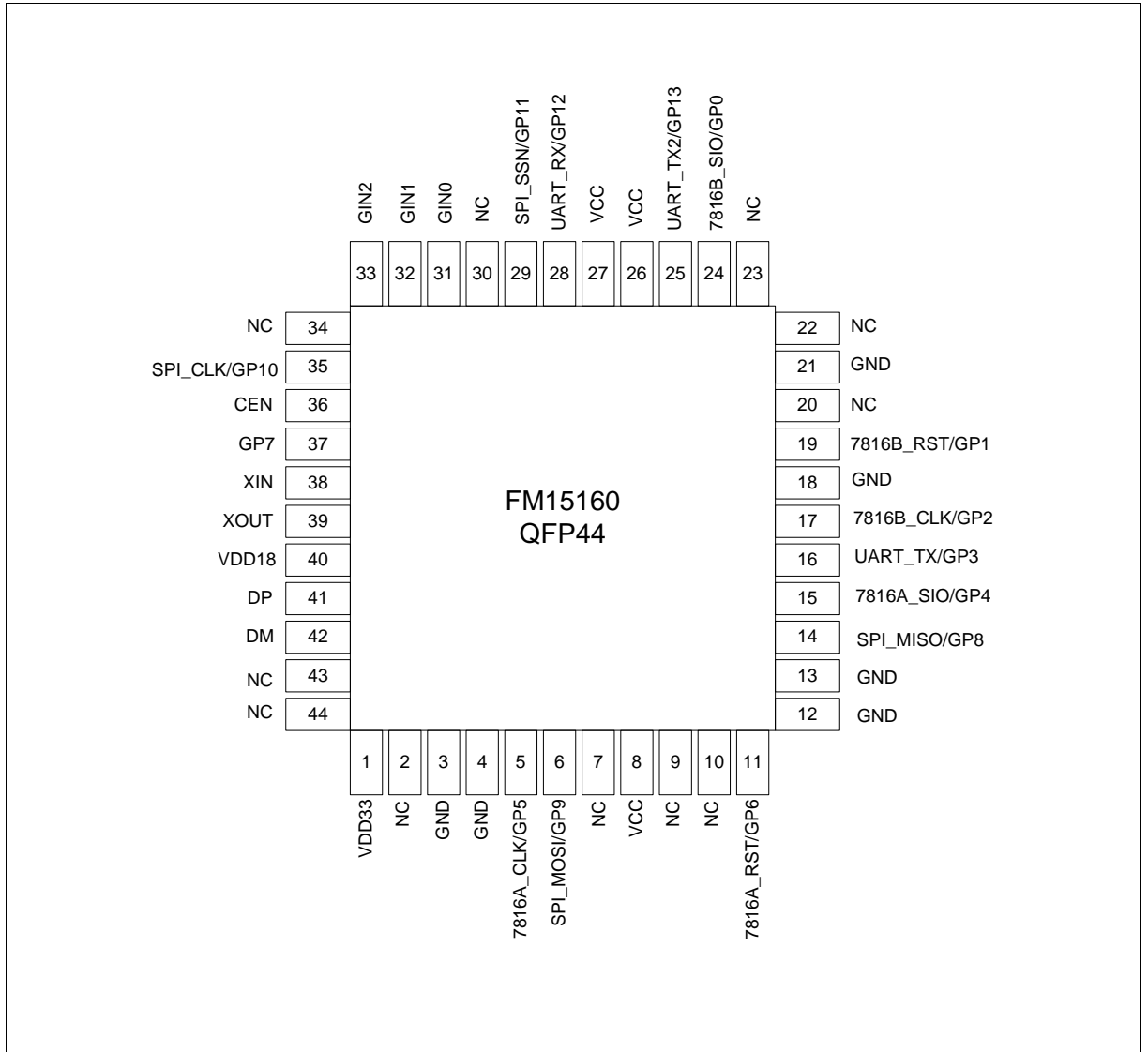
芯片封装

封装形式有 SSOP28、QFP44、接触卡封装、DIP8、VSOP8、TF 接触卡封装共 5 种。

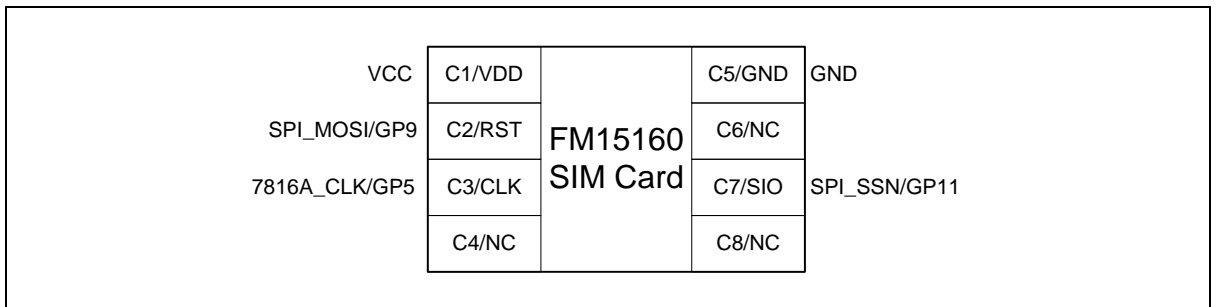
SSOP28 封装示意图：



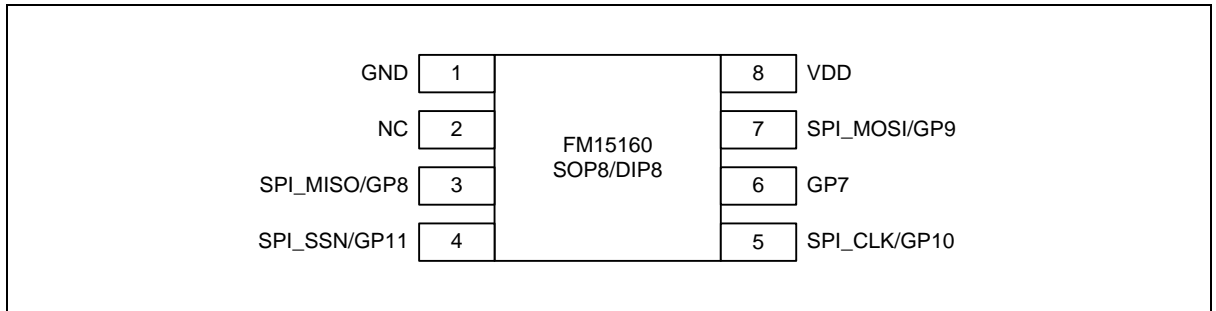
QFP44 封装示意图:



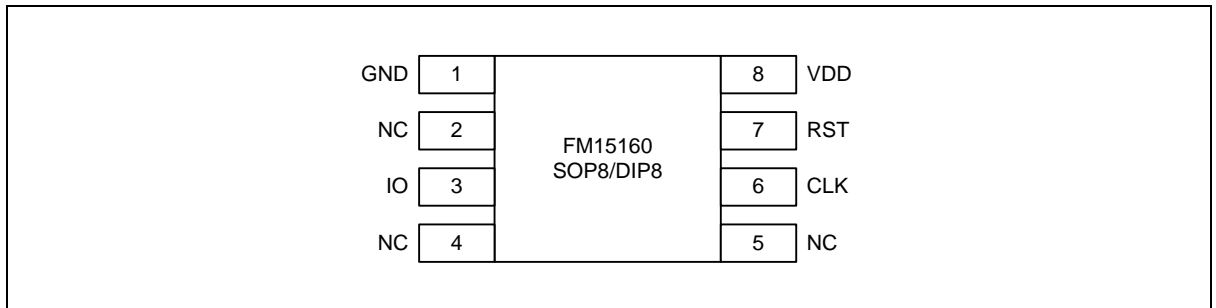
8pins 接触卡模块封装示意图:



DIP8(300mil)/VSOP8(208mil)封装（SPI 接口）示意图：



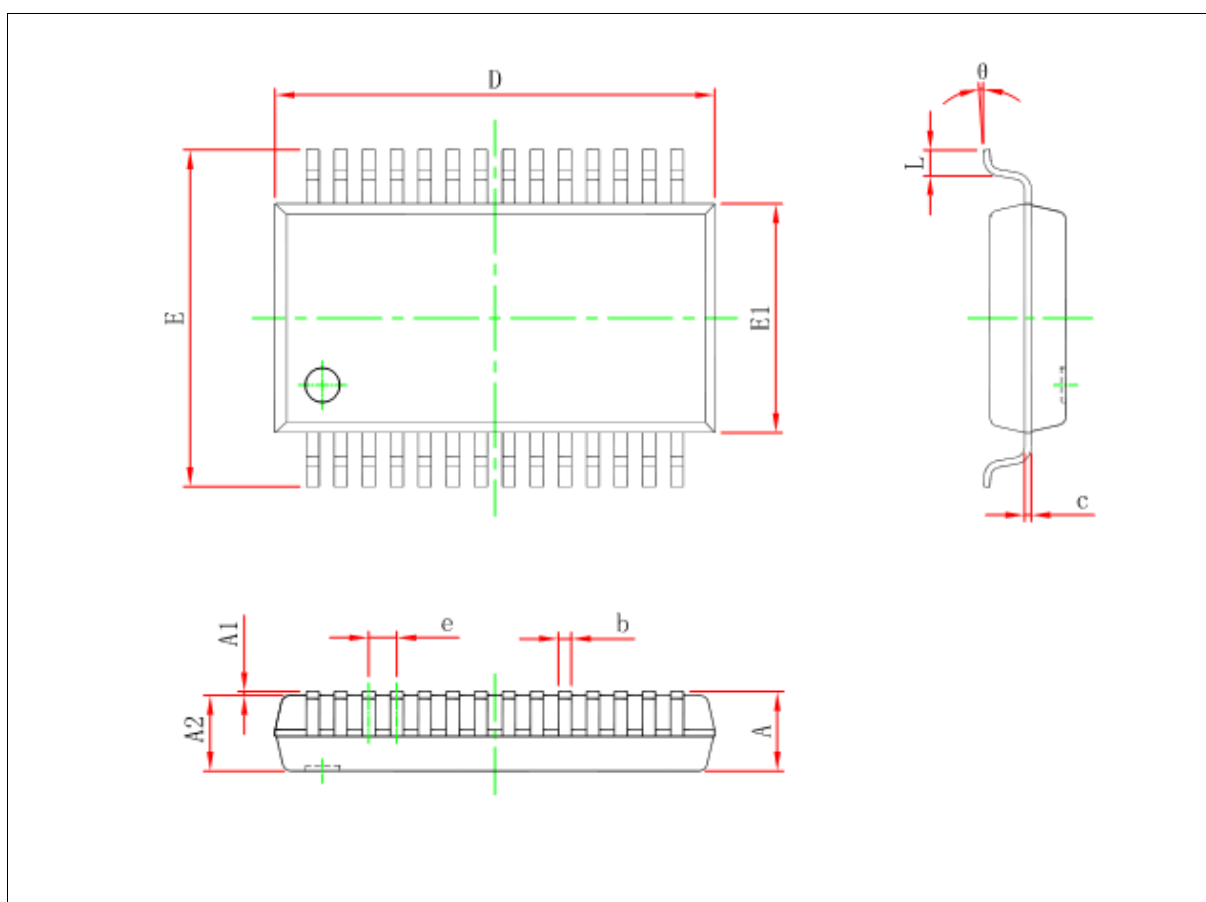
DIP8(300mil)/VSOP8(208mil)封装（7816 接口）示意图：



芯片封装尺寸

封装形式有 SSOP28、QFP44、接触卡封装、DIP8、VSOP8 共 5 种。

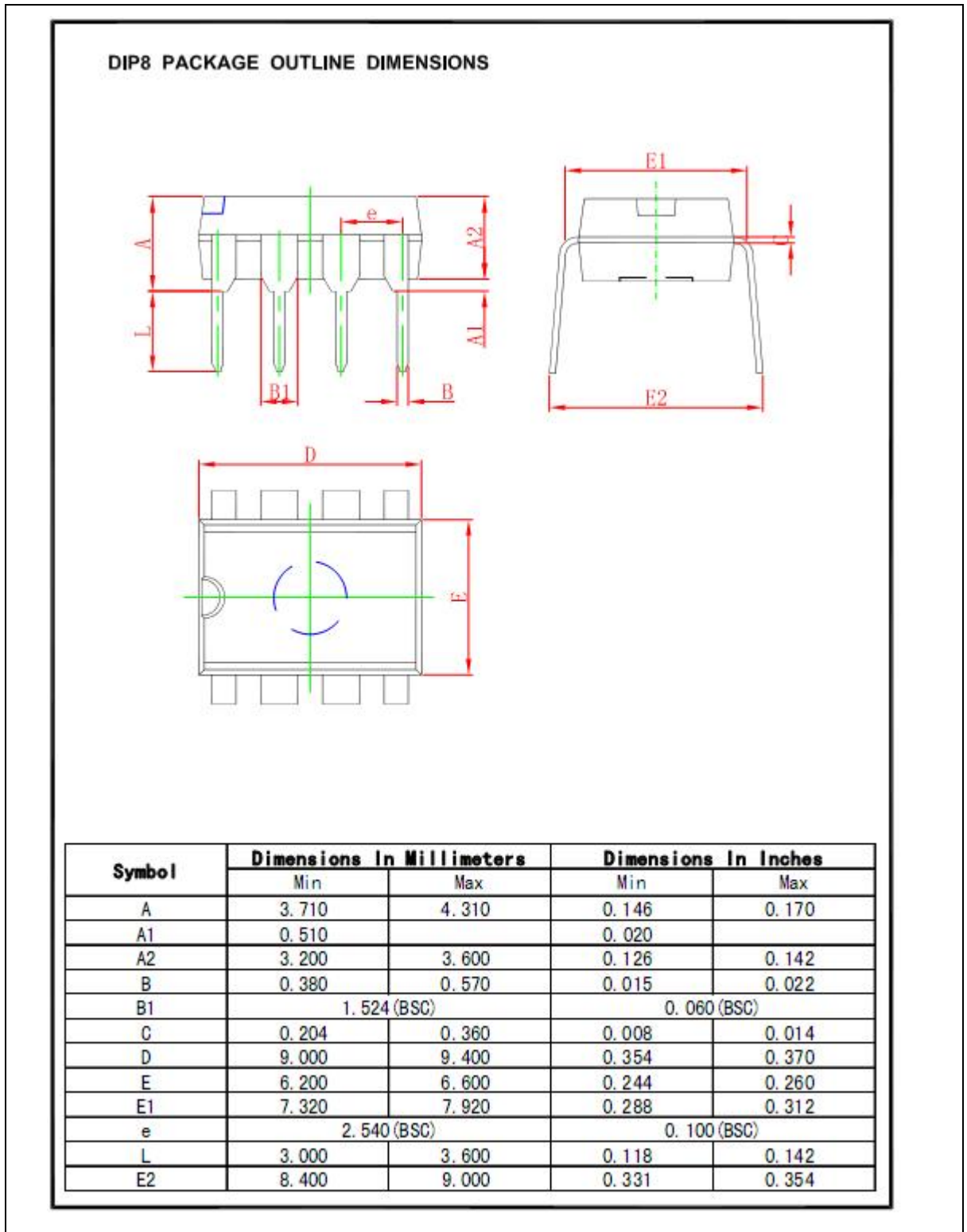
SSOP28 封装尺寸:



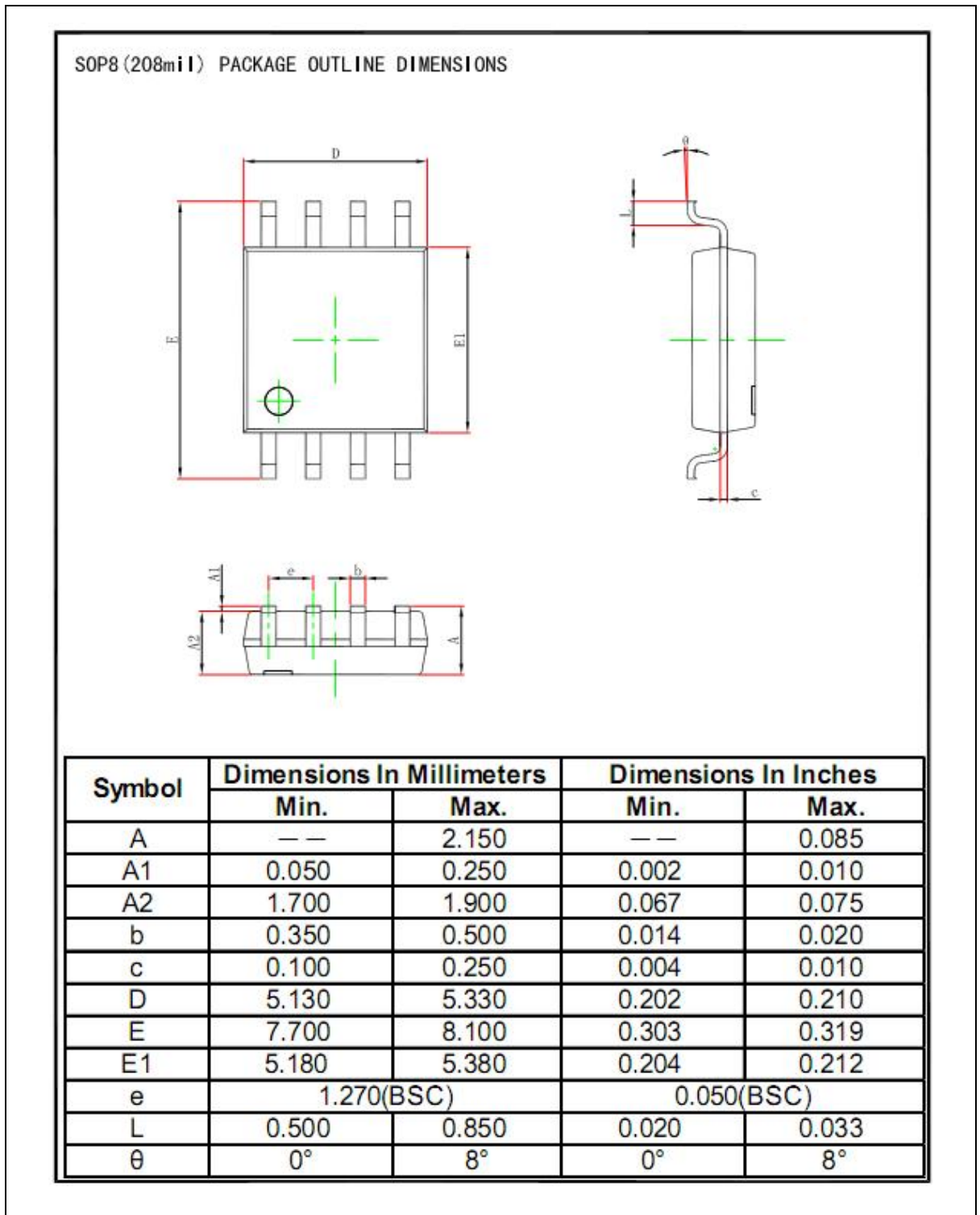


Symbol	Dimensions In Millimeters		Dimensions In Inches	
	Min	Max	Min	Max
A	--	2.000	--	0.079
A1	0.050	--	0.002	--
A2	1.650	1.850	0.065	0.073
b	0.220	0.380	0.009	0.015
c	0.090	0.250	0.004	0.010
D	9.900	10.500	0.390	0.413
E	7.400	8.200	0.291	0.323
E1	5.000	5.600	0.197	0.220
e	0.650 (BSC)		0.026 (BSC)	
L	0.550	0.950	0.022	0.037
θ	0°	8°	0°	8°

DIP8(300mil)封装尺寸:



VSOP8(208mil)封装尺寸:





版本信息

版本号	发布日期	页数	章节或图表	更改说明
1.0	2013.11	12		首次发布。
1.1	2014.07	12		修订封装标识错误

上海复旦微电子集团股份有限公司销售及服务中心

上海复旦微电子集团股份有限公司

地址：上海市国泰路 127 号 4 号楼

邮编：200433

电话：(86-021) 6565 5050

传真：(86-021) 6565 9115

上海复旦微电子（香港）股份有限公司

地址：香港九龙尖沙咀东嘉连威老道 98 号东海商业中心 5 楼 506 室

电话：(852) 2116 3288 2116 3338

传真：(852) 2116 0882

北京办事处

地址：北京市东城区东直门北小街青龙胡同 1 号歌华大厦 B 座 423 室

邮编：100007

电话：(86-10) 8418 6608

传真：(86-10) 8418 6211

深圳办事处

地址：深圳市华强北路 4002 号 圣廷苑酒店世纪楼 1301 室

邮编：518028

电话：(86-0755) 8335 0911 8335 1011 8335 2011 8335 0611

传真：(86-0755) 8335 9011

台湾办事处

地址：台北市 114 内湖区内湖路一段 252 号 12 楼 1225 室

电话：(886-2) 7721 1889

传真：(886-2) 7722 3888

新加坡办事处

地址：237, Alexandra Road, #07-01, The Alexcier, Singapore 159929

电话：(65) 6472 3688

传真：(65) 6472 3669

北美办事处

地址：2490 W. Ray Road Suite#2 Chandler, AZ 85224 USA

电话：(480) 857-6500 ext 18

公司网址：<http://www.fmsh.com/>