

承认书

SPECIFICATION FOR APPROVAL

客户名称	长沙利思泰电子有限公司
客户品名	B2=2D+2S (36*15)
品名	ZH-FSMZR15
型号	36X15
日期	2020年7月17日

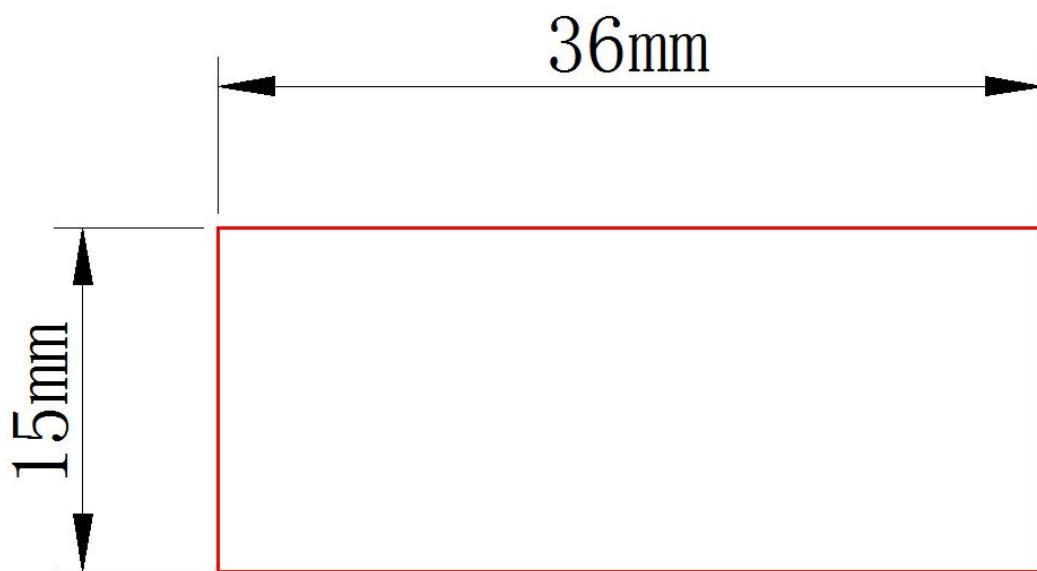
客户确认		
检查	审核	盖章

厂家确认		
工程	品质	业务

注：请客户确认后回签一份！

附件：

客户产品图纸：

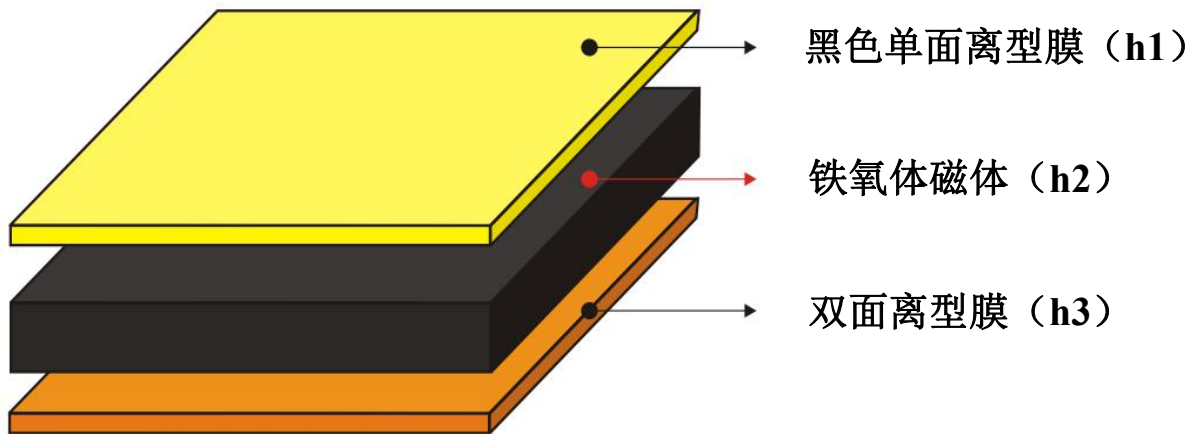


1、产品介绍 Product introduction

产品构成

Structure

外观 Appearance



品名说明

Name description

ZH-FS-MZ-R15
① ② ③ ④

- ①: ZH-重恒工瓷科技有限公司;
- ②: FS-铁氧体磁片;
- ③: MZ-锰锌系列;
- ④: R15-磁片本体厚度 0.15mm

2、产品规格 Product Specification

产品规格尺寸

Specifications and Dimension (mm)

项目		单位	尺寸	
使用厚度(H)	h1	mm	0.03	
	h2	mm	0.15 ± 10%	
	h3	双面胶	mm	0.05
		保护层		0.05
总厚度	出货厚度	mm	0.30 ± 10%	
	使用厚度	mm	0.23 ± 10%	

制作精度

Manufacturing Accuracy

项目	L	W	H	直径 ϕ	半径 R
刀模	±0.4mm	±0.4mm	±0.03mm	±0.4mm	±0.2mm
五金模	±0.2mm	±0.2mm	±0.03mm	±0.2mm	±0.1mm

备注：产品的外形及尺寸依据客户图纸为准，可定制。

外观标准

Appearance Standard

不良现象	分层	漏磁(含缺角、缺磁)	杂质	气泡	锯齿
验收标准	不允许	不允许	直径 $\leq \phi 0.7\text{mm}$, 数量 ≤ 3 颗		深度 $\leq 0.43\text{mm}$
不良现象	凹凸	折膜	翻边	PET膜/离型纸脱落	折痕
验收标准	凹凸面积 \leq 产品 10%	依产品尺寸短边 $\leq 1/4$ 且数量 ≤ 1 条	无明显张口, 深度 $\leq 0.4\text{mm}$	不允许	裁切挤刀轻微

3、电磁特性 Electromagnetic characteristics

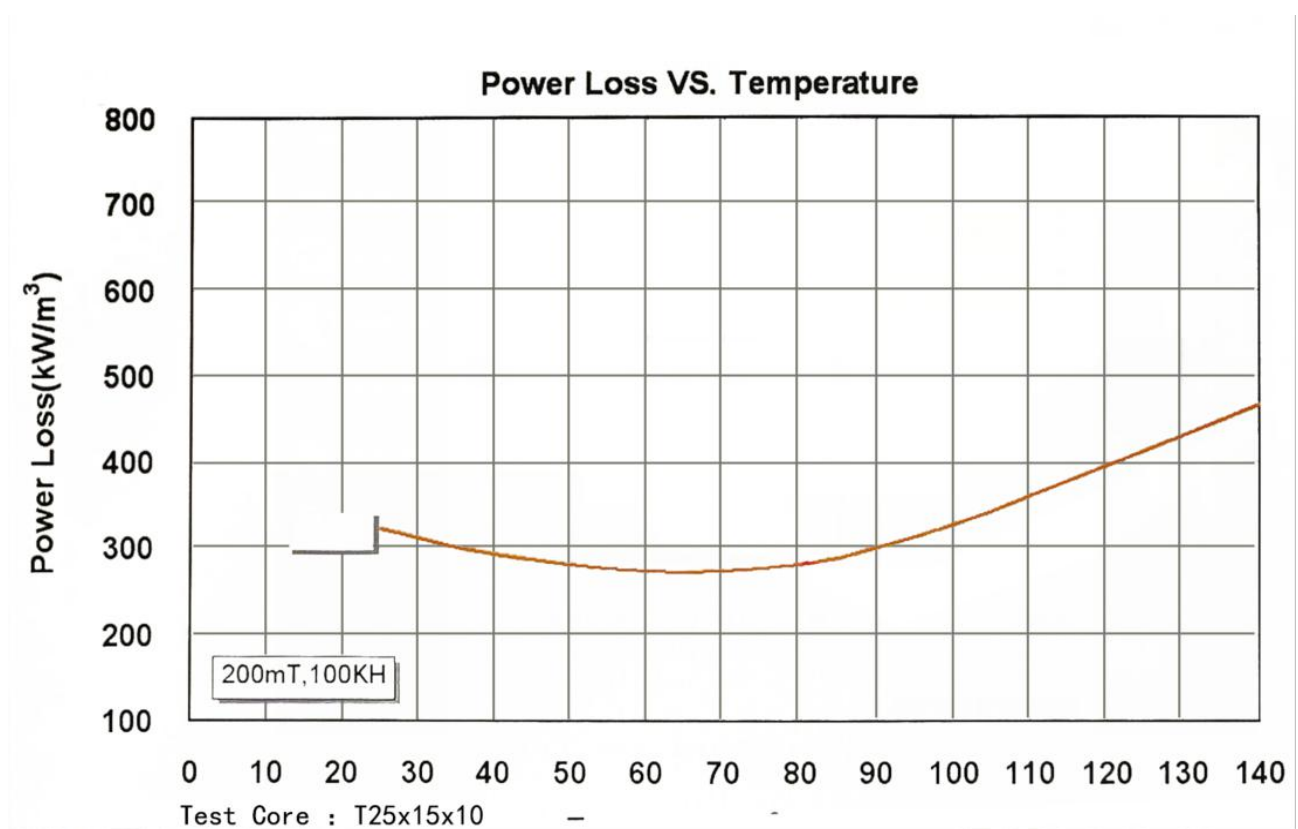
性能参数

Performance parameter

项目	符号	单位	参考值
磁导率	μ_i	--	900-1500
饱和磁感应强度	B_s	mT	460
居里温度	T_c	°C	200
密度	d	g/cm^3	4.8

特性曲线

Characteristic curve



4、测试条件 Test conditions

可靠性实验项目

Reliability Testing Items

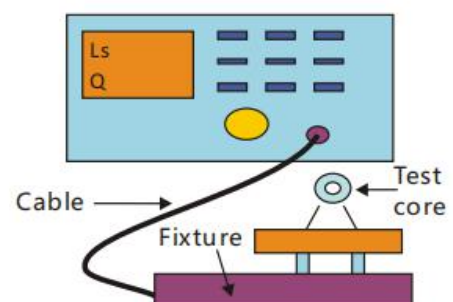
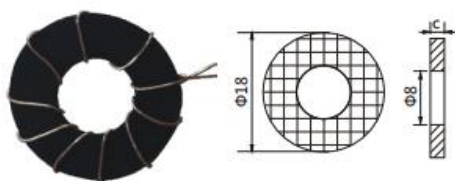
	项目	实验条件和方法	要求
1	工作温度范围	/	-45℃~85℃
2	高低温循环	1. 高温: +85℃/30±3min 2. 低温: -25℃/30±3min 3. 最大转换时间: 5min 4. 循环次数: 100 次 5. 常规条件静置 1 小时以上测试	1. 无可见机械损伤 2. 感量变化率小于±10%
3	耐高温	1. 温度: +85±5℃ 2. 时间: 96±4hrs 3. 常规条件静置 1 小时以上测试	1. 无可见机械损伤 2. 感量变化率小于±10%
4	耐低温	1. 温度: -25±5℃ 2. 时间: 96±4hrs 3. 常规条件静置 1 小时以上测试	1. 无可见机械损伤 2. 感量变化率小于±10%
5	耐湿热	1. 湿度: 90%RH 2. 温度: +60±3℃ 3. 时间: 96±4hrs 4. 常规条件静置 1 小时以上测试	1. 无可见机械损伤 2. 感量变化率小于±10%

测试方法

Test Method

- 测试设备: 安捷伦 4395A 阻抗分析仪
- 测试尺寸: 在薄片样品上冲制
外径为18mm, 内径为8mm的磁环
- 计算公式: Calculating formula of μ' and μ''

$$\mu' = \frac{L_s}{2N^2 h 1n(D/d)} \times 10^{10} \quad \mu'' = \frac{\mu'}{Q}$$



5、储存要求 Storage Requirements

- 5.1 存放产品的库房温度：-10 ~+40℃，相对湿度：30 ~70%RH。
- 5.2 产品应置于货架上，避免受潮气、灰尘等物质的影响。
- 5.3 产品存放过程中，应避免热冲击、振动以及直接光照等等。
- 5.4 产品存放过程中，应避免接触溶剂、酸、碱等化工物质。
- 5.5 产品应密封包装存放。

6、声明事项 Note

- 6.1 本产品符合 RoHS 指令的要求。
- 6.2 本承认书仅保证我公司产品作为一个单体时的质量情况，当我公司产品被安装到贵公司产品上时，请保证贵公司的产品已根据贵公司的规范进行了有效评价和确认。
- 6.3 本公司不保证超出本规范条件下使用我公司产品所引发的失效后果。